



C746x a C748x

Uživatelská příručka

Důležité: Klepněte [zde](#) před zahájením používání této příručky.

Říjen 2014

www.lexmark.com

Typ(y) přístroje:

5026

Model(y):

310, 311, 330, 331, 510, 511, 530, 531, 538, 539

Obsah

Informace o bezpečnosti.....	5
Přehled.....	7
Použití této příručky.....	7
Vyhledání informací o tiskárně.....	7
Dodatečná příprava tiskárny.....	9
Instalace interních součástí.....	9
Instalace hardwarových součástí.....	25
Připojování kabelů.....	27
Nastavení softwaru tiskárny.....	28
Práce v síti.....	29
Ověření nastavení tiskárny.....	35
Použití modelu C746x.....	36
Informace o tiskárně.....	36
Založení papíru a speciálních médií.....	39
Tisk.....	56
Správa tiskárny.....	62
Použití modelu C748x.....	70
Informace o tiskárně.....	70
Nastavení a použití aplikací spouštěných z domovské obrazovky.....	76
Založení papíru a speciálních médií.....	79
Tisk.....	96
Správa tiskárny.....	102
Pravidla pro papír a speciální média.....	110
Používání speciálních médií.....	110
Pokyny ohledně použitého papíru.....	113
Podporované formáty, typy a gramáže papíru.....	116
Porozumění nabídkám tiskárny.....	119
Seznam nabídek.....	119
Nabídka Spotřební materiál.....	120

Nabídka Papír.....	122
Nabídka Zprávy.....	132
Nabídka Síť/Porty.....	133
Nabídka Bezpečnost.....	145
Nabídka Nastavení.....	149
Nabídka Náповěda.....	169
Úspora peněz a ochrana životního prostředí.....	171
Úprava jasu displeje tiskárny.....	171
Úspora papíru a toneru.....	171
Recyklace.....	172
Údržba tiskárny.....	174
Objednání částí a spotřebního materiálu.....	174
Používání originálních dílů a spotřebního materiálu Lexmark.....	175
Skladování spotřebního materiálu.....	175
Výměna částí a spotřebního materiálu.....	176
Nulování počítadla údržby.....	182
Čištění částí tiskárny.....	183
Přemísťování tiskárny.....	185
Odstraňování uvíznutí.....	186
Prevence uvíznutí.....	186
Vysvětlení čísel a umístění uvíznutí.....	187
200–201 Uvíznutí papíru.....	187
202–203 Uvíznutí papíru.....	192
24x uvíznutí papíru.....	196
250 Uvíznutí papíru.....	197
Řešení problémů.....	199
Řešení základních problémů s tiskárnou.....	199
Vysvětlení zpráv tiskárny.....	199
Řešení problémů s tiskem.....	215
Řešení potíží s aplikacemi spouštěnými z domovské obrazovky.....	219
Řešení problémů s příslušenstvím.....	220
Řešení problémů s podáváním papíru.....	223
Řešení problémů s kvalitou tisku.....	224

Řešení problémů s barvami.....	236
Vestavěný webový server se nespustil.....	238
Kontaktování zákaznické podpory.....	239
Poznámky.....	240
Informace o produktu.....	240
Poznámky k vydání.....	240
Spotřeba energie.....	244
Rejstřík.....	247

Informace o bezpečnosti

Připojte napájecí kabel přímo do řádně uzemněné elektrické zásuvky s odpovídajícími parametry, která se nachází v blízkosti výrobku a je snadno přístupná.

⚠ VÝSTRAHA—NEBEZPEČÍ ÚRAZU: Nepoužívejte s tímto výrobkem prodlužovací kabely, kabely s více zásuvkami, zásuvkové rozbočovače či jiné typy přepěťové ochrany a zařízení UPS. Jmenovité výkonové parametry těchto typů příslušenství mohou být při použití laserové tiskárny snadno překročeny, což může vést ke špatnému výkonu tiskárny, škodám na majetku či vzniku požáru.

Výrobek neumísťujte a nepoužívejte v blízkosti vody a na vlhkých místech.

⚠ VÝSTRAHA—NEBEZPEČÍ ÚRAZU: Tento produkt používá laser. Použití ovládacích prvků, úprav a provádění postupů jiných, než jaké jsou popsány v tomto dokumentu, může způsobit vystavení škodlivému záření.

Produkt využívá proces tisku, při němž dochází k zahřívání tiskových médií, což může vést k tomu, že se z nich uvolňují určité látky. Aby byla vyloučena možnost uvolňování škodlivin, je nutné, abyste se seznámili s částí provozních pokynů, která obsahuje pokyny k výběru tiskových médií.

⚠ VÝSTRAHA—NEBEZPEČÍ ÚRAZU: Lithiová baterie ve výrobku není určena k výměně. Při nesprávné výměně lithiové baterie hrozí nebezpečí exploze. Lithiovou baterii nedobíjejte, nerozkládejte ani nespalujte. Použité lithiové baterie zlikvidujte v souladu s pokyny výrobce a místními předpisy.

⚠ VÝSTRAHA—HORKÝ POVRCH: Vnitřek tiskárny může být horký. Abyste omezili riziko zranění způsobeného horkou součástí, nedotýkejte se povrchu, dokud nevychladne.

⚠ VÝSTRAHA—NEBEZPEČÍ ÚRAZU: Hmotnost tiskárny je vyšší než 18 kg a k jejímu bezpečnému zvednutí jsou zapotřebí dvě osoby.

⚠ VÝSTRAHA—NEBEZPEČÍ ÚRAZU: Před manipulací s tiskárnou věnujte pozornost těmto pokynům, abyste předešli zraněním a poškození tiskárny:

- Pomocí vypínače vypněte tiskárnu a odpojte napájecí kabel ze zásuvky.
- Před manipulací odpojte od tiskárny všechny kabely.
- Zvedněte tiskárnu z volitelného zásobníku a položte ji vedle, namísto toho, abyste se snažili zvednout zásobník a tiskárnu současně.

Poznámka: Ke zvednutí tiskárny z volitelného zásobníku použijte držadla po stranách tiskárny.


Používejte pouze napájecí kabel dodaný s tímto produktem, nebo náhradu schválenou výrobcem.

⚠ VÝSTRAHA—NEBEZPEČÍ ÚRAZU: Pokud připojujete tento výrobek k veřejné telefonní síti, používejte pouze telefonní kabel (RJ-11) dodaný s výrobkem nebo kabel o velikosti 26 AWG ze seznamu UL nebo robustnější, abyste snížili riziko vzniku požáru.


⚠ VÝSTRAHA—NEBEZPEČÍ ÚRAZU ELEKTRICKÝM PROUDEM: Pokud potřebujete získat přístup k systémové desce nebo chcete doplnit volitelný hardware a paměťová zařízení poté, co jste tiskárnu nainstalovali, nejprve tiskárnu vypněte a odpojte napájecí kabel ze zásuvky. Máte-li k tiskárně připojena další zařízení, pak je rovněž vypněte a odpojte jakékoli kabely vedoucí k tiskárně.


⚠ VÝSTRAHA—NEBEZPEČÍ ÚRAZU ELEKTRICKÝM PROUDEM: Zkontrolujte, zda jsou v označených portech připojeny veškeré vnější kabely (např. ethernetové a telefonní).

Tento produkt byl vyroben, otestován a schválen tak, aby při použití specifických součástí výrobce vyhovoval přísným globálním bezpečnostním normám. Bezpečnostní funkce některých částí nemusí být vždy zjevné. Výrobce neodpovídá za použití jiných náhradních dílů.


 **VÝSTRAHA—NEBEZPEČÍ ÚRAZU:** Napájecí kabel nepřezávejte, nekrúte, neohýbejte, nemačkejte a nepokládejte na něho těžké předměty. Zabraňte jeho odírání a napínání. Zamezte jeho přiskřípnutí mezi dvěma objekty, například mezi nábytkem a stěnou. Ve výše uvedených případech hrozí nebezpečí požáru či úrazu elektrickým proudem. Pravidelně kontrolujte napájecí kabel s ohledem na výše uvedené problémy. Před kontrolou kabelu ho vytáhněte z elektrické zásuvky.


Služby nebo opravy, které nejsou popsány v uživatelské dokumentaci, svěřte servisnímu středisku.

 **VÝSTRAHA—NEBEZPEČÍ ÚRAZU ELEKTRICKÝM PROUDEM:** Pokud chcete při čištění vnějšku tiskárny předejít nebezpečí úrazu elektrickým proudem, odpojte napájecí kabel od elektrické zásuvky a odpojte z tiskárny všechny kabely.

 **VÝSTRAHA—NEBEZPEČÍ ÚRAZU ELEKTRICKÝM PROUDEM:** Pokud chcete při čištění vnitřku nebo vnějšku tiskárny předejít nebezpečí úrazu elektrickým proudem, odpojte napájecí kabel od elektrické zásuvky a odpojte před zahájením čištění z tiskárny všechny kabely.

 **VÝSTRAHA—NEBEZPEČÍ ÚRAZU ELEKTRICKÝM PROUDEM:** Neinstalujte výrobek ani nezapojte jakékoli kabely, včetně elektrických a telefonních (fax), za bouřky.

 **VÝSTRAHA—NEBEZPEČÍ SKLOPENÍ:** Konfigurace připevněné k podlaze vyžadují dodatečné vybavení pro zajištění stability. Pokud používáte více vstupních zásobníků, musíte použít stojan tiskárny nebo základnu tiskárny. Pokud jste si zakoupili multifunkční tiskárnu (MFP), která umí skenovat, kopírovat a faxovat, možná budete potřebovat další nábytek. Další informace najdete na adrese www.lexmark.com/multifunctionprinters.

 **VÝSTRAHA—NEBEZPEČÍ ÚRAZU:** Chcete-li snížit riziko nestability zařízení, vkládejte jednotlivé zásobníky na papír samostatně. Všechny ostatní zásobníky udržujte zavřené až do chvíle, kdy je budete potřebovat.

TYTO POKYNY SI ULOŽTE.

Přehled

Použití této příručky

Tato *Uživatelská příručka* obsahuje obecné i konkrétní informace o používání modelů tiskáren uvedených na obalu.

Následující kapitoly obsahují informace použitelné pro všechny modely tiskáren:


- [Další nastavení tiskárny](#)
- [Pravidla pro papír a speciální média](#)
- [Popis nabídek tiskárny](#)
- [Úspora peněz a ochrana životního prostředí](#)
- [Údržba tiskárny](#)
- [Odstraňování uvíznutého papíru](#)
- [Řešení problémů](#)

Chcete-li nalézt pokyny pro svou tiskárnu:

- Použijte obsah.
- Pomocí funkce Hledat nebo panelu nástrojů Najít v dané aplikaci prohledejte obsah stránky.


Vyhledání informací o tiskárně

Co hledáte?	Kde to najdete
Pokyny k počáteční instalaci: <ul style="list-style-type: none"> • Připojení tiskárny • Instalace softwaru tiskárny 	Dokumentace k nastavení – Dokumentace k nastavení byla přiložena k tiskárně a je rovněž k dispozici na webové stránce http://support.lexmark.com .
Další pokyny k instalaci a používání tiskárny: <ul style="list-style-type: none"> • Výběr a skladování papíru a speciálních médií • Vkládání papíru • Konfigurace nastavení tiskárny • Zobrazení a tisk dokumentů a fotografií • Instalace a používání softwaru tiskárny • Konfigurace tiskárny v síti • Péče a údržba tiskárny • Řešení problémů 	<i>Uživatelská příručka a Stručná referenční příručka</i> – Příručky jsou k dispozici na disku CD na adrese http://support.lexmark.com . Poznámka: Tyto příručky jsou k dispozici také v jiných jazycích.
Informace o nastavení a konfiguraci funkcí usnadnění tiskárny	<i>Průvodce funkcemi usnadnění Lexmark</i> – Tento průvodce je k dispozici na adrese http://support.lexmark.com .

Co hledáte?	Kde to najdete
<p>Nápověda k používání softwaru tiskárny</p>	<p>Nápověda v systému Windows nebo Mac – otevřete softwarový program či aplikaci tiskárny a klepněte na položku Nápověda.</p> <p>Klepnutím na tlačítko  zobrazíte kontextové informace.</p> <p>Poznámky:</p> <ul style="list-style-type: none"> • Nápověda se nainstaluje automaticky se softwarem tiskárny. • Software tiskárny je uložen ve složce programů tiskárny nebo na ploše, podle toho, jaký operační systém v počítači používáte.
<p>Nejnovější doplňující informace, aktualizace a zákaznická podpora:</p> <ul style="list-style-type: none"> • Dokumentace • Ovladače ke stažení • Podpora prostřednictvím chatu • E-mailová podpora • Telefonická podpora 	<p>Stránky podpory společnosti Lexmark – http://support.lexmark.com</p> <p>Poznámka: Pro zobrazení příslušných internetových stránek podpory zvolte svou zemi nebo oblast a poté produkt.</p> <p>Telefonní čísla a úřední hodiny podpory ve vaší zemi či oblasti naleznete na internetových stránkách podpory nebo na záručním listu, který byl dodán společně s vaší tiskárnou.</p> <p>Poznamenejte si následující informace (uvedené na dokladu o zakoupení a na zadní straně tiskárny) a mějte je k dispozici, když budete kontaktovat podporu zákazníků, abychom vás mohli obsloužit rychleji:</p> <ul style="list-style-type: none"> • Číslo typu zařízení • Sériové číslo • Datum zakoupení • Místo nákupu
<p>Informace o záruce</p>	<p>Informace o záruce se mohou lišit podle země nebo regionu:</p> <ul style="list-style-type: none"> • V USA – Podívejte se do prohlášení o omezené záruce, jímž je opatřena tato tiskárna, nebo se podívejte na adresu http://support.lexmark.com. • Ostatní země nebo oblasti – Přečtěte si tištěné prohlášení o záruce dodané s tiskárnou.

Dodatečná příprava tiskárny

Instalace interních součástí


 **VÝSTRAHA—NEBEZPEČÍ ÚRAZU ELEKTRICKÝM PROUDEM:** Pokud potřebujete získat přístup k systémové desce nebo chcete doplnit volitelný hardware a paměťová zařízení poté, co jste tiskárnu nainstalovali, nejprve tiskárnu vypněte a odpojte napájecí kabel ze zásuvky. Máte-li k tiskárně připojena další zařízení, vypněte je také a odpojte jakékoli kabely vedoucí k tiskárně.

Dostupné interní doplňky

- Paměťové karty
 - Paměť tiskárny
 - Flash paměť
 - Písmo
- Firmwarové karty
 - Čárový kód
 - IPDS
 - PrintCryptio™
- Pevný disk tiskárny
- Porty Lexmark™ Internal Solutions Port (ISP)
 - RS-232-C Serial ISP
 - Parallel 1284-B ISP
 - MarkNet™ N8250 802.11 b/g/n, bezdrátový port ISP
 - MarkNet N8130 10/100, optický port ISP
 - MarkNet N8120 10/100/1000, ethernetový port ISP

Poznámka: Pro podporu portu ISP je zapotřebí externí sada.

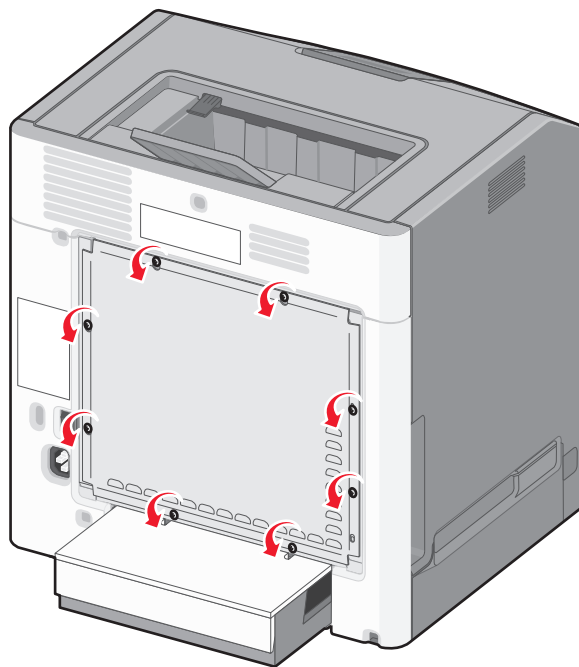
Přístup k systémové desce

 **VÝSTRAHA—NEBEZPEČÍ ÚRAZU ELEKTRICKÝM PROUDEM:** Pokud potřebujete získat přístup k systémové desce nebo chcete doplnit volitelný hardware a paměťová zařízení poté, co jste tiskárnu nainstalovali, nejprve tiskárnu vypněte a odpojte napájecí kabel ze zásuvky. Máte-li k tiskárně připojena další zařízení, pak je rovněž vypněte a odpojte jakékoliv kabely vedoucí k tiskárně.

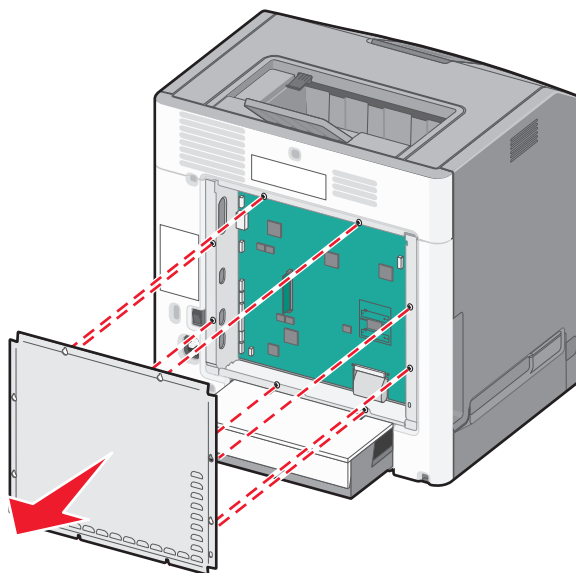
Poznámka: Tento úkon vyžaduje plochý šroubovák.

1 Sejměte kryt systémové desky.

- a** Šrouby na krytu uvolněte otáčením proti směru hodinových ručiček, ale nevyšroubujte je úplně. Vytáhněte standardní zásobník, abyste se dostali ke dvěma spodním šroubům.



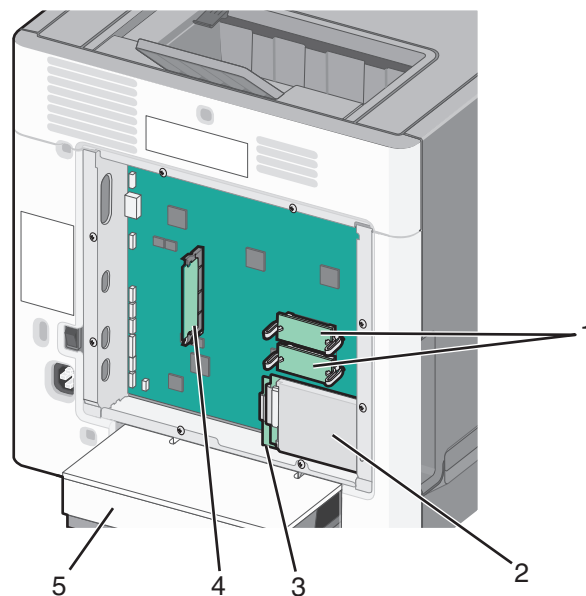
- b** Posuňte kryt mírně nahoru, dokud nebude každý šroub ve svém otvoru.



- c** Zatáhněte za kryt a sundejte ho.

2 Vyhledejte příslušný konektor na systémové desce.

Výstraha—nebezpečí poškození: Elektronické součásti systémové desky mohou být snadno poškozeny statickou elektřinou. Předtím, než se dotknete elektronických součástí nebo konektorů na systémové desce, se dotkněte něčeho kovového.

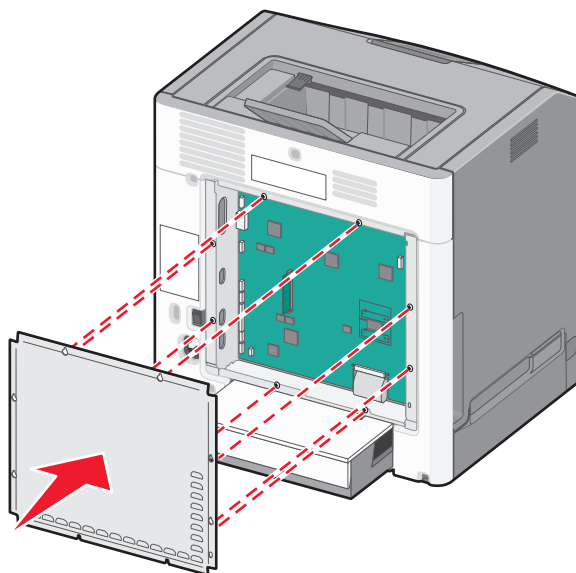


1	Konektory firmwaru a paměťové karty flash
2	Konektor pevného disku tiskárny
3	Konektor interního tiskového serveru
4	Konektor paměťové karty
5	Kryt proti prachu

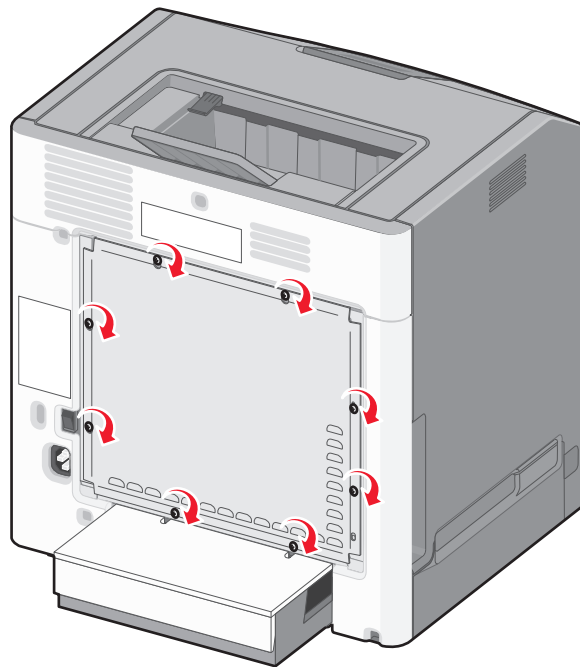
3 Znovu připojte kryt systémové desky.

Výstraha—nebezpečí poškození: Elektronické součásti systémové desky mohou být snadno poškozeny statickou elektřinou. Předtím, než se dotknete elektronických součástí nebo konektorů na systémové desce, se dotkněte něčeho kovového.

a Zarovnejte otvory se šrouby.



- b** Posuňte kryt dolů a dotáhněte všechny šrouby otáčením ve směru chodu hodinových ručiček.



Instalace paměťové karty

⚠ VÝSTRAHA—NEBEZPEČÍ ÚRAZU ELEKTRICKÝM PROUDEM: Pokud potřebujete získat přístup k systémové desce nebo chcete doplnit volitelný hardware a paměťová zařízení poté, co jste tiskárnu nainstalovali, nejprve tiskárnu vypněte a odpojte napájecí kabel ze zásuvky. Máte-li k tiskárně připojena další zařízení, pak je rovněž vypněte a odpojte jakékoliv kabely vedoucí k tiskárně.

Výstraha—nebezpečí poškození: Elektronické součásti systémové desky mohou být snadno poškozeny statickou elektřinou. Předtím, než se dotknete elektronických součástí nebo konektorů na systémové desce, se dotkněte něčeho kovového.

Volitelnou paměťovou kartu můžete zakoupit samostatně a připojit ji k systémové desce.

- 1** Dostaňte se k systémové desce.

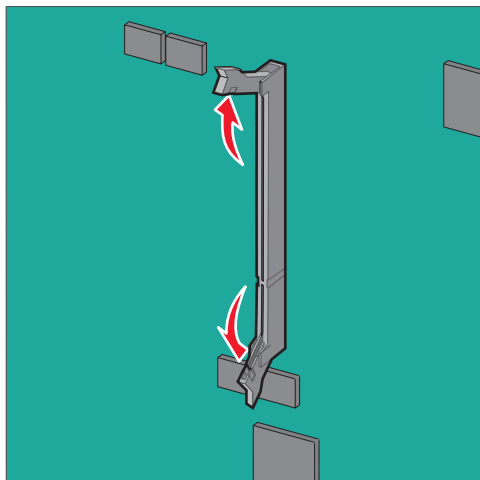
Další informace naleznete v části [„Přístup k systémové desce“ na str. 9](#).

Poznámka: Tento úkon vyžaduje plochý šroubovák.

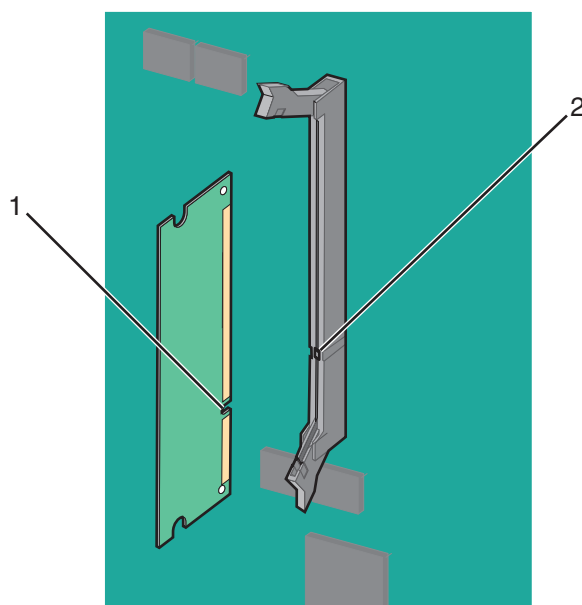
- 2** Vybalte paměťovou kartu.

Výstraha—nebezpečí poškození: Nedotýkejte se kontaktů podél hrany karty. Mohlo by dojít k poškození karty.

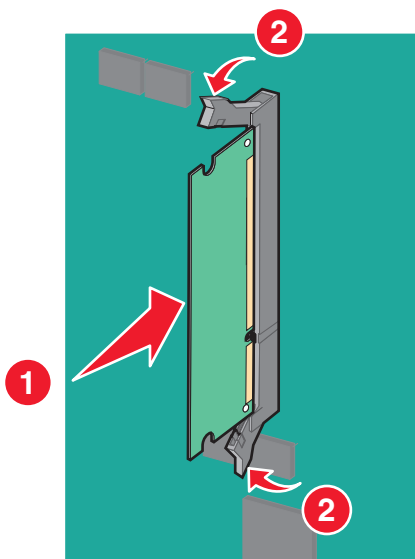
3 Odklopte západky konektoru paměťové karty.



4 Srovnejte zářez (1) paměťové karty s výstupkem (2) konektoru.



- 5 Zasouvejte paměťovou kartu rovně do konektoru, dokud *nezaklapne* na místo, a potom zatlačte na západky, čímž kartu pevně usadíte do konektoru.



- 6 Znovu připojte kryt systémové desky.

Instalace paměti flash nebo firmwarové karty

Systémová deska má dvě připojovací místa pro volitelnou paměť flash nebo kartu s firmwarem. Nainstalována může být pouze jedna od každé, konektory jsou nicméně zaměnitelné.

⚠ VÝSTRAHA—NEBEZPEČÍ ÚRAZU ELEKTRICKÝM PROUDEM: Pokud potřebujete získat přístup k systémové desce nebo chcete doplnit volitelný hardware a paměťová zařízení poté, co jste tiskárnu nainstalovali, nejprve tiskárnu vypněte a odpojte napájecí kabel ze zásuvky. Máte-li k tiskárně připojena další zařízení, pak je rovněž vypněte a odpojte jakékoliv kabely vedoucí k tiskárně.

Výstraha—nebezpečí poškození: Elektronické součásti systémové desky mohou být snadno poškozeny statickou elektřinou. Předtím, než se dotknete elektronických součástí nebo konektorů na systémové desce, se dotkněte něčeho kovového.

Poznámka: Tento úkon vyžaduje plochý šroubovák.

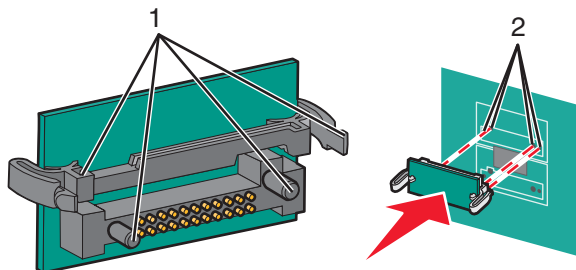
- 1 Dostaňte se k systémové desce.

Další informace najdete v části [„Přístup k systémové desce“ na str. 9.](#)

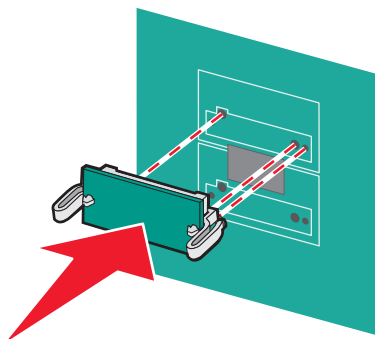
- 2 Vybalte kartu.

Výstraha—nebezpečí poškození: Vyvarujte se dotyku v místě připojení podél hrany karty.

3 Uchopte kartu po jejích stranách a zarovnejte plastové výstupky(1) na kartě s otvory (2) na systémové desce.



4 Zatlačte kartu na místo přiměřenou silou.



Výstraha—nebezpečí poškození: Dávejte pozor, abyste nepoškodili konektory.

Poznámka: Celá délka konektoru karty se musí dotýkat systémové desky a být s ní zarovnána.

5 Znovu připojte kryt systémové desky.

Poznámka: Jakmile bude nainstalován software tiskárny s libovolnými volitelnými doplňky, možná bude potřeba některé volitelné doplňky ručně přidat do ovladače tiskárny, aby byly k dispozici pro tiskové úlohy. Další informace najdete v části [„Přidání dostupných volitelných doplňků do ovladače tiskárny“](#) na str. 28.

Instalace portu Internal Solutions Port

Systémová deska podporuje jeden doplňkový port Lexmark Internal Solutions Port (ISP).

⚠ VÝSTRAHA—NEBEZPEČÍ ÚRAZU ELEKTRICKÝM PROUDEM: Pokud potřebujete získat přístup k systémové desce nebo chcete doplnit volitelný hardware a paměťová zařízení poté, co jste tiskárnu nainstalovali, nejprve tiskárnu vypněte a odpojte napájecí kabel ze zásuvky. Máte-li k tiskárně připojena další zařízení, pak je rovněž vypněte a odpojte jakékoliv kabely vedoucí k tiskárně.

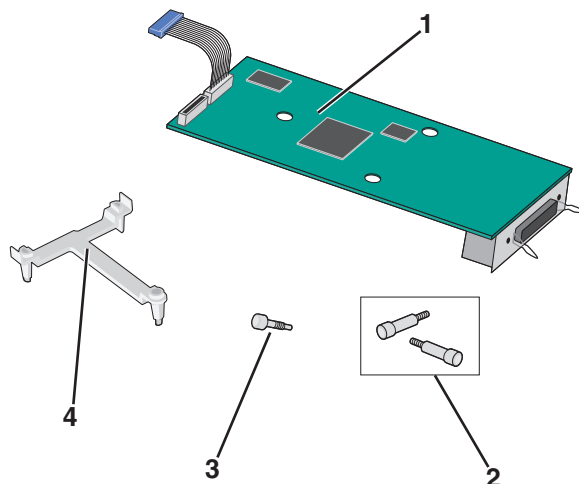
Výstraha—nebezpečí poškození: Elektronické součásti systémové desky mohou být snadno poškozeny statickou elektřinou. Předtím, než se dotknete elektronických součástí nebo konektorů na systémové desce, se dotkněte něčeho kovového.

1 Dostaňte se k systémové desce.

Další informace naleznete v části [„Přístup k systémové desce“](#) na str. 9.

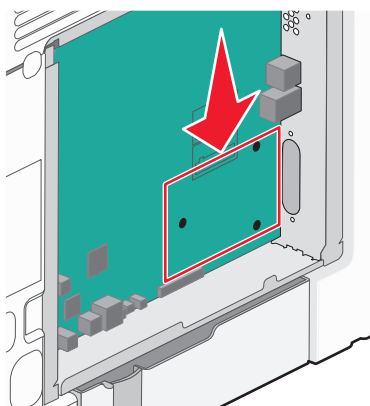
Poznámka: Tento úkon vyžaduje plochý šroubovák.

2 Vybalte sadu ISP.



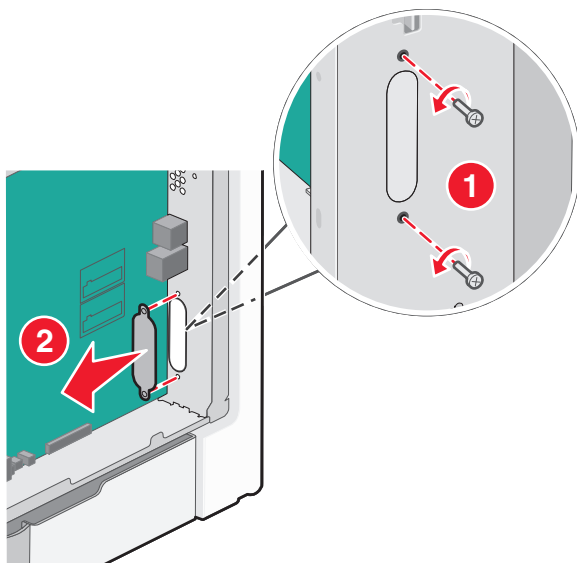
1	Řešení ISP
2	Šrouby pro řešení ISP
3	Šroub pro plastový držák
4	Plastový držák

3 Vyrovnajte patky plastového T s otvory v systémové desce.



Poznámka: Pokud je již nainstalován pevný disk tiskárny, je třeba jej nejprve vyjmout. Další informace naleznete v části [„Vyjmutí pevného disku tiskárny“](#) na str. 24.

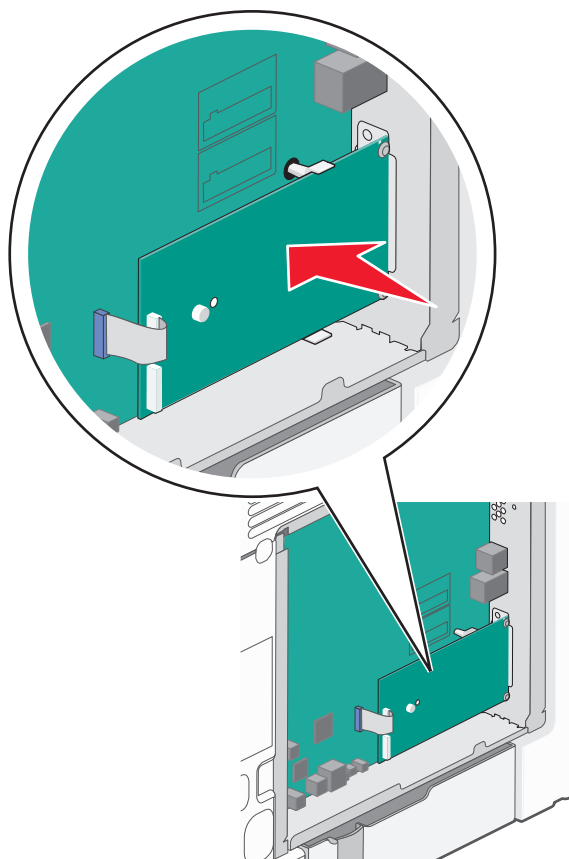
4 Vyšroubujte šroubky a odstraňte kovový kryt z otvoru portu ISP.



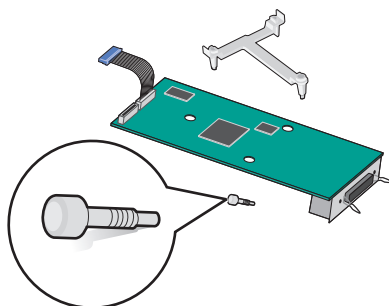
5 Upevněte ISP k systémové desce.

a Vyrovnajte patky plastového T s otvory v systémové desce.

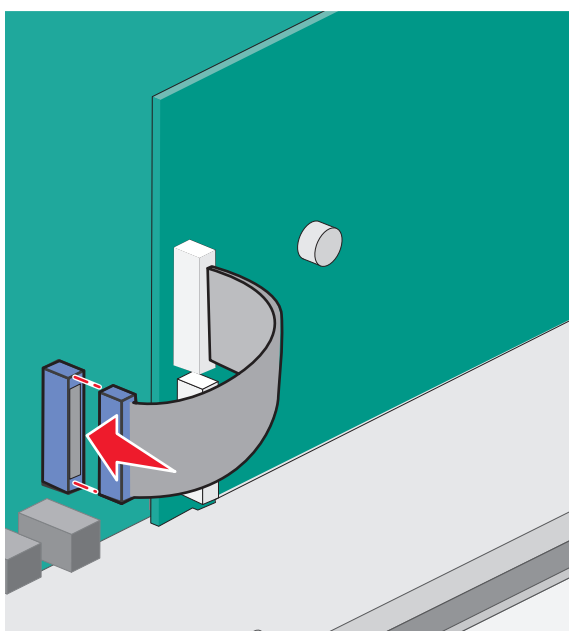
b Držte kartu ISP za hrany a nasměrujte ji k otvoru v rámu systémové desky. Potom ji opatrně položte na plastové T.



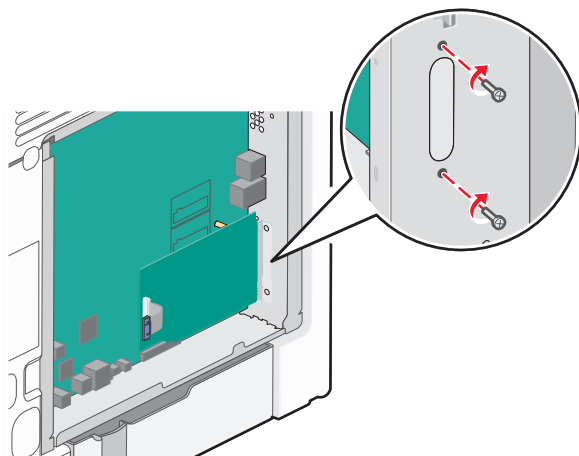
- c Pro připevnění plastového držáku k ISP použijte dodaný šroub.



- 6 Připojte kabel rozhraní řešení ISP do barevně označené zásuvky na systémové desce.



7 Dvěma šrouby pevně připojte ISP k systémové desce.



8 Znovu připojte kryt systémové desky.

Poznámka: Pokud jste při instalaci portu ISP vyjmuli přídatný pevný disk tiskárny, nainstalujte ho zpět předtím, než vrátíte na místo kryt systémové desky. Další informace najdete v části [„Instalace pevného disku tiskárny“ na str. 19.](#)

Instalace pevného disku tiskárny

⚠ VÝSTRAHA—NEBEZPEČÍ ÚRAZU ELEKTRICKÝM PROUDEM: Pokud potřebujete získat přístup k systémové desce nebo chcete doplnit volitelný hardware a paměťová zařízení poté, co jste tiskárnu nainstalovali, nejprve tiskárnu vypněte a odpojte napájecí kabel ze zásuvky. Máte-li k tiskárně připojena další zařízení, pak je rovněž vypněte a odpojte jakékoliv kabely vedoucí k tiskárně.

Výstraha—nebezpečí poškození: Elektronické součásti systémové desky mohou být snadno poškozeny statickou elektřinou. Předtím, než se dotknete elektronických součástí nebo konektorů na systémové desce, se dotkněte něčeho kovového.

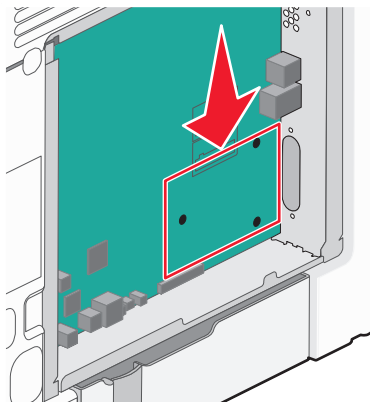
1 Dostaňte se k systémové desce.

Další informace naleznete v části [„Přístup k systémové desce“ na str. 9.](#)

Poznámka: Tento úkon vyžaduje plochý šroubovák.

2 Rozbalte pevný disk tiskárny.

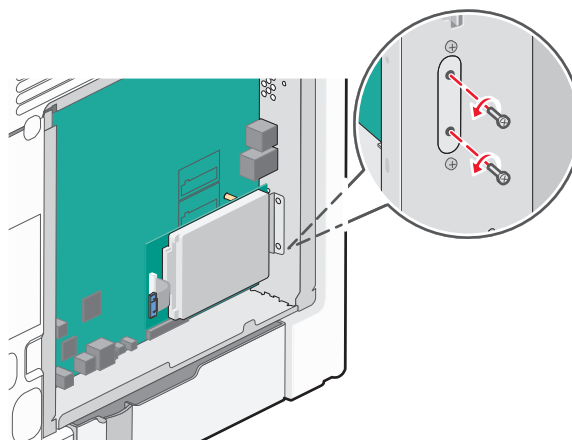
3 Vyrovnajte patky plastového T s otvory v systémové desce.



Poznámka: Je-li již volitelný port ISP nainstalovaný, pak je nutné pevný disk tiskárny nainstalovat do ISP.

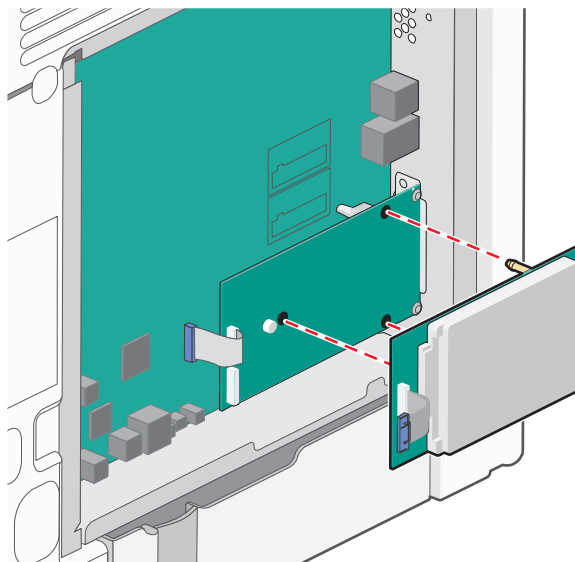
Instalace pevného disku tiskárny do ISP:

- a Pomocí plochého šroubováku povolte šrouby.
- b Odšroubujte šrouby připevňující montážní konzolu pevného disku tiskárny k pevnému disku a pak vyjměte konzolu.



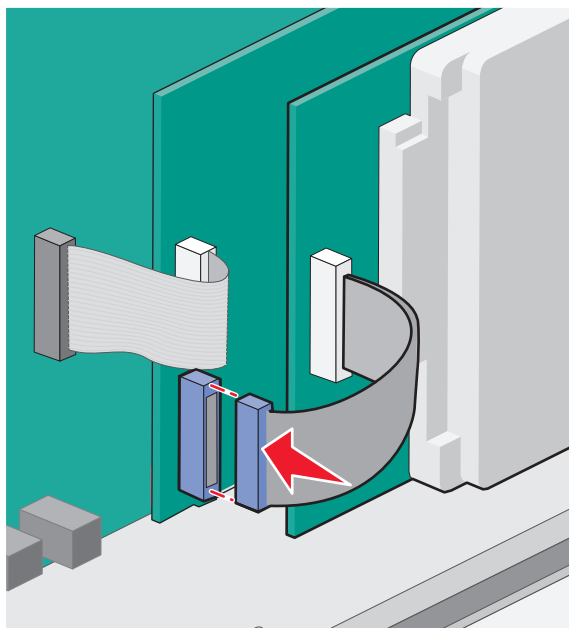
- c Instalace pevného disku tiskárny do ISP:
 - 1 Podržte desku s plošnými spoji a srovnejte výstupky pevného disku tiskárny s otvory na portu ISP.
 - 2 Tlačte na pevný disk tiskárny, dokud výstupky nezapadnou na místo.

Výstraha—nebezpečí poškození: Netlačte na střed pevného disku tiskárny. Mohlo by dojít k poškození pevného disku.



- d** Připojte konec kabelu rozhraní pevného disku tiskárny do zástrčky portu ISP.

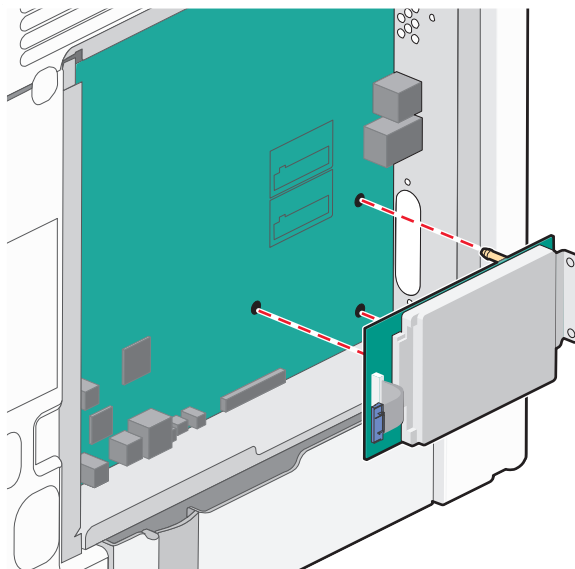
Poznámka: Zástrčky a zásuvky jsou barevně označeny.



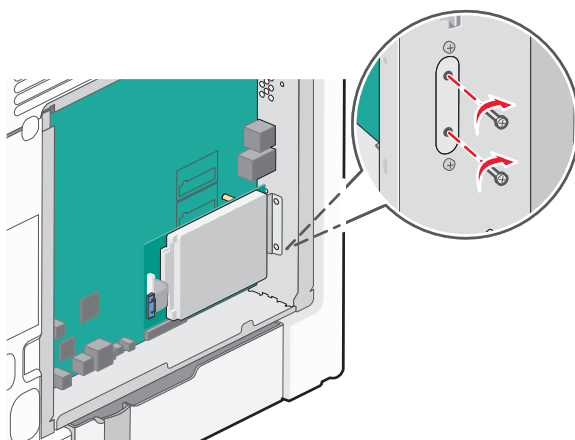
Instalace pevného disku tiskárny přímo na systémovou desku:

- a** Podržte desku s plošnými spoji a srovnejte výstupky pevného disku tiskárny s otvory v systémové desce. Tlačte na pevný disk tiskárny, dokud výstupky nezapadnou na místo.

Výstraha—nebezpečí poškození: Netlačte na střed pevného disku tiskárny. Mohlo by dojít k poškození pevného disku.

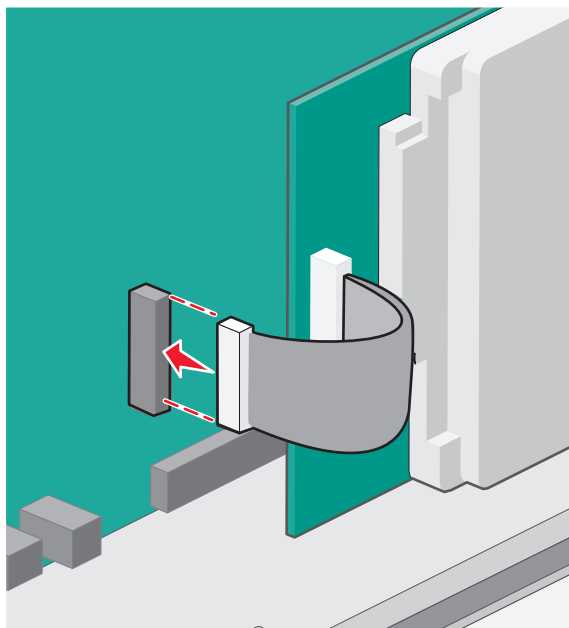


b Pro zajištění pevného disku tiskárny použijte dva dodané šrouby.



c Připojte konec kabelu rozhraní pevného disku tiskárny do zdířky na systémové desce.

Poznámka: Zástrčky a zásuvky jsou barevně označeny.



4 Znovu připojte kryt systémové desky.

Vyjmutí pevného disku tiskárny

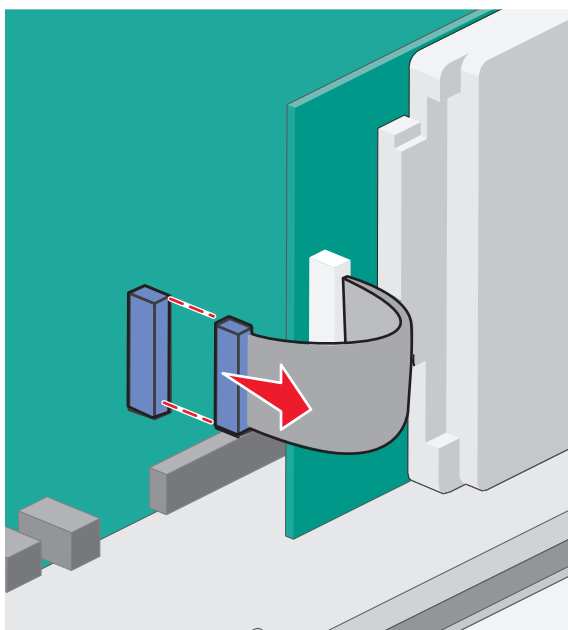
Výstraha—nebezpečí poškození: Elektronické součásti systémové desky mohou být snadno poškozeny statickou elektřinou. Předtím, než se dotknete elektronických součástí nebo konektorů na systémové desce, se dotkněte něčeho kovového.

- 1 Dostaňte se k systémové desce.

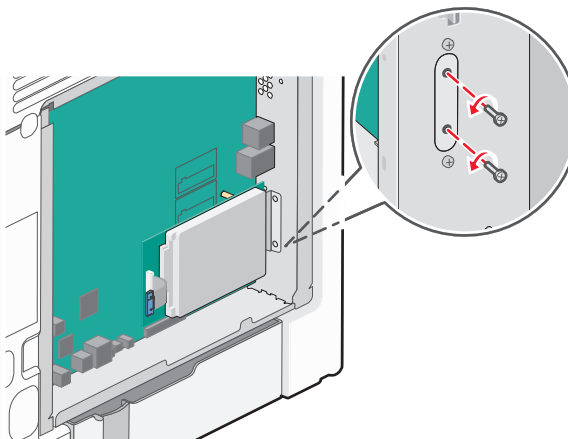
Další informace naleznete v části [„Přístup k systémové desce“ na str. 9](#).

Poznámka: Tento úkon vyžaduje plochý šroubovák.

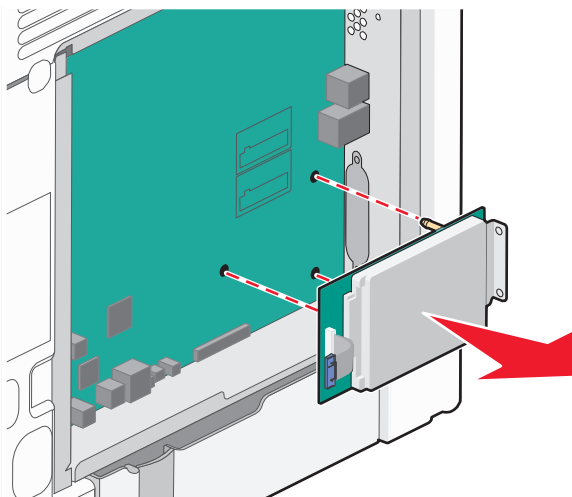
- 2 Odpojte kabel rozhraní pevného disku tiskárny od systémové desky, ale k pevnému disku tiskárny nechte kabel připojený. Kabel odpojte tak, že před jeho vytažením stlačíte páčku u zástrčky kabelu rozhraní a tím uvolníte západku.



- 3 Vyšroubujte šroubky, kterými je pevný disk tiskárny připevněn k rámu systémové desky.



4 Vyměňte pevný disk tiskárny tak, že jej vytáhnete směrem nahoru.






5 Položte pevný disk tiskárny stranou.

6 Znovu připojte kryt systémové desky.

Instalace hardwarových součástí

Pořadí instalace

-  **VÝSTRAHA—NEBEZPEČÍ ÚRAZU:** Hmotnost tiskárny je vyšší než 18 kg a k jejímu bezpečnému zvednutí jsou zapotřebí dvě osoby.
-  **VÝSTRAHA—NEBEZPEČÍ SKLOPENÍ:** Konfigurace připevněné k podlaze vyžadují dodatečný nábytek pro zajištění stability. Pokud používáte vstupní zásobník s vysokou kapacitou, duplexor anebo více než jedno vstupní zařízení, musíte použít stojan tiskárny nebo základnu tiskárny. Pokud jste si zakoupili multifunkční tiskárnu (MFP), která umí skenovat, kopírovat a faxovat, možná budete potřebovat další nábytek. Další informace najdete na adrese www.lexmark.com/multifunctionprinters.
-  **VÝSTRAHA—NEBEZPEČÍ ÚRAZU ELEKTRICKÝM PROUDEM:** Pokud potřebujete získat přístup k systémové desce nebo chcete doplnit volitelný hardware a paměťová zařízení poté, co jste tiskárnu nainstalovali, nejprve tiskárnu vypněte a odpojte napájecí kabel ze zásuvky. Máte-li k tiskárně připojena další zařízení, pak je rovněž vypněte a odpojte jakékoliv kabely vedoucí k tiskárně.

Nainstalujte tiskárnu a všechny přídatné zásobníky v následujícím pořadí:

- Přídatný vysokokapacitní podavač na 2000 listů
- Přídatný zásobník na 550 listů
- Přídatný zásobník na 550 listů speciálních médií
- Tiskárna

Další informace o instalaci přídatného zásobníku naleznete v dokumentaci k instalaci dodané spolu se zásobníkem.

Výstraha—nebezpečí poškození: Příhrádky v přídatném zásobníku na 550 listů a v přídatném zásobníku na 550 listů speciálních médií nejsou vzájemně zaměnitelné.

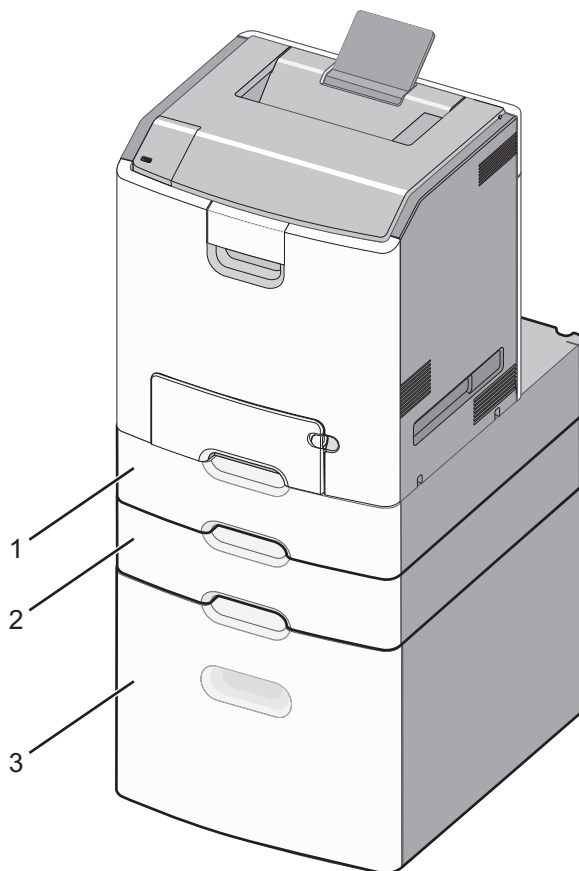
Instalace přídatných zásobníků

- ⚠ VÝSTRAHA—NEBEZPEČÍ ÚRAZU:** Hmotnost tiskárny je vyšší než 18 kg a k jejímu bezpečnému zvednutí jsou zapotřebí dvě osoby.
- ⚠ VÝSTRAHA—NEBEZPEČÍ ÚRAZU:** Pokud potřebujete získat přístup k systémové desce nebo chcete doplnit volitelný hardware a paměťová zařízení poté, co jste tiskárnu nainstalovali, nejprve tiskárnu vypněte a odpojte napájecí kabel ze zásuvky. Máte-li k tiskárně připojena další zařízení, pak je rovněž vypněte a odpojte jakékoliv kabely vedoucí k tiskárně.
- ⚠ VÝSTRAHA—NEBEZPEČÍ SKLOPENÍ:** Konfigurace připevněné k podlaze vyžadují dodatečný nábytek pro zajištění stability. Pokud používáte vstupní zásobník s vysokou kapacitou, duplexor anebo více než jedno vstupní zařízení, musíte použít stojan tiskárny nebo základnu tiskárny. Pokud jste si zakoupili multifunkční tiskárnu (MFP), která umí skenovat, kopírovat a faxovat, možná budete potřebovat další nábytek. Další informace najdete na adrese www.lexmark.com/multifunctionprinters.

- 1 Vybalte přídatný zásobník a poté odstraňte veškerý balicí materiál.

Poznámka: Přídatné zásobníky se spojí dohromady, když se postaví na sebe. Zásobníky naskládáné na sobě odebírejte shora dolů, jeden po druhém.

- 2 Umístěte zásobník poblíž tiskárny.
- 3 Vypněte tiskárnu.
- 4 Vyrovnajte tiskárnu se zásobníkem a usadte tiskárnu na místo.



1	Volitelná přihrádka na 550 listů speciálních médií
2	Přídavný zásobník na 550 listů
3	Přídavný vysokokapacitní podavač na 2000 listů

5 Tiskárnu zapněte.

Připojování kabelů

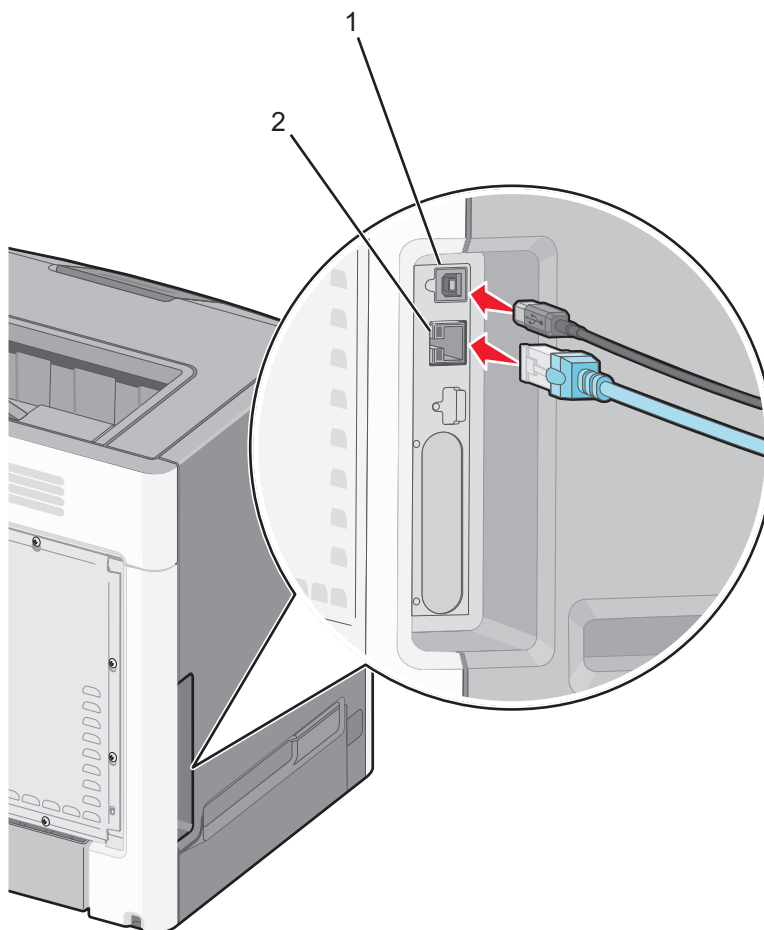
⚠ VÝSTRAHA—NEBEZPEČÍ ÚRAZU: Neinstalujte výrobek ani nezapojujte jakékoli kabely včetně elektrických, např. napájecí kabel, faxový doplněk nebo kabel USB, za bouřky.

Připojte tiskárnu k počítači pomocí kabelu USB nebo Ethernet.

Ujistěte se, že odpovídá:

- symbol USB na kabelu symbolu USB na tiskárně,
- správný kabel Ethernet portu Ethernet.

Výstraha—nebezpečí poškození: Tiskne-li právě tiskárna, nedotýkejte se kabelu USB, jakéhokoli síťového adaptéru ani tiskárny samotné na vyznačených místech. Mohlo by dojít ke ztrátě dat nebo k poruše.



1	Port USB
2	Port Ethernet

Nastavení softwaru tiskárny

Instalace tiskárny

- 1 Opatřete si kopii softwarového instalačního balíčku.
- 2 Spusťte znovu instalační program a poté postupujte podle pokynů na obrazovce počítače.
- 3 Uživatelé se systémem Macintosh přidají tiskárnu.

Poznámka: Adresu IP tiskárny získáte v části TCP/IP v nabídce Síť/Zprávy.

Přidání dostupných volitelných doplňků do ovladače tiskárny

Uživatelé se systémem Windows


- 1 Otevřete složku Tiskárny.

V systému Windows 8

V okně Hledání zadejte příkaz **run** a poté přejděte na:

Spustit > zadejte příkaz control printers >OK

V systému Windows 7 a předchozích verzích

- a Klepněte na tlačítko  nebo **Start** a potom na příkaz **Spustit**.
 - b Zadejte příkaz **control printers**.
 - c Stiskněte klávesu **Enter** nebo klepněte na tlačítko **OK**.
- 2 Vyberte tiskárnu, kterou chcete aktualizovat, a poté proveďte některou z následujících akcí:
 - V systému Windows 7 nebo novějším vyberte možnost **Vlastnosti tiskárny**.
 - U předchozích verzí vyberte možnost **Vlastnosti**.
 - 3 Přejděte na kartu Konfigurace a poté vyberte možnost **Aktualizovat – Požádat tiskárnu**.
 - 4 Použijte změny.

Uživatelé se systémem Macintosh

- 1 V nabídce počítače Apple vyberte možnost System Preferences (Systémové předvolby) a poté vyberte položku **Options & Supplies** (Možnosti a spotřební materiál).
- 2 Přejděte na seznam možností hardwaru a poté přidejte veškeré nainstalované volitelné doplňky.
- 3 Použijte změny.

Práce v síti

Poznámka: Identifikátor SSID (Service Set Identifier) je název přidělený bezdrátové síti. Wired Equivalent Privacy (WEP), Wi-Fi Protected Access (WPA), WPA2 a 802.1X - RADIUS jsou typy zabezpečení používané v síti.

Příprava instalace tiskárny do sítě Ethernet

Chcete-li nakonfigurovat tiskárnu pro síť Ethernet, obstarajte si před započítím konfigurace následující informace:

Poznámka: Pokud síť přiřazuje adresy IP počítačům a tiskárnám automaticky, pokračujte v instalaci tiskárny.

- Platná, jedinečná adresa IP pro tiskárnu pro použití v síti
- Brána sítě
- Masky sítě
- Přezdívka tiskárny (nepovinné)

Poznámka: Přezdívka tiskárny může usnadnit identifikaci tiskárny v síti. Můžete zvolit výchozí přezdívku tiskárny, nebo jí přiřadit název, který si snadněji zapamatujete.

Budete potřebovat kabel Ethernet pro připojení tiskárny k síti a volný port, pomocí kterého tiskárnu fyzicky připojíte k síti. Pokud je to možné, použijte nový síťový kabel, abyste zabránili potenciálním problémům způsobeným poškozeným kabelem.

Příprava instalace tiskárny do bezdrátové sítě

Poznámky:

- Zkontrolujte, zda je přístupový bod (bezdrátový směrovač) zapnutý a zda je funkční.
- Nepřipojujte instalační nebo síťové kabely, dokud k tomu nebudete vyzváni softwarem pro nastavení.

Před instalací tiskárny do bezdrátové sítě musíte znát následující informace:

- **SSID** – SSID se také označuje jako název sítě.
- **Bezdrátový režim (nebo Síťový režim)** – tento režim bude buď infrastruktura nebo ad hoc.
- **Kanál (pro síť ad hoc)** – výchozím nastavením kanálu pro infrastrukturní síť je automaticky.

Nastavení auto vyžadují i některé sítě ad hoc. Pokud si nejste jisti, který kanál vybrat, poraďte se s pracovníkem oddělení systémové podpory.

- **Způsob zabezpečení** – pro způsob zabezpečení existují čtyři základní možnosti:

– klíč WEP

Jestliže vaše síť používá více než jeden klíč WEP, pak na příslušné místo zadejte až čtyři klíče. Vyberte klíč právě používaný sítí výběrem výchozího přenosového klíče WAP.

– Předem sdílený klíč nebo heslo WPA/WPA2

WPA zahrnuje šifrování jako další vrstvu zabezpečení. Vybrat lze šifru AES nebo TKIP. Šifrování musí být nastaveno na stejný typ na směrovači i tiskárně, jinak tiskárna nebude schopná komunikovat v síti.

– 802.1X-RADIUS

Pokud instalujete tiskárnu v síti standardu 802.1X, pak budete možná potřebovat následující informace:

- Typ ověření
- Typ vnitřního ověření

- Uživatelské jméno a heslo 802.1X
 - Certifikáty
- Bez zabezpečení
- Pokud vaše síť nepoužívá žádný typ zabezpečení, nebudete muset mít žádné bezpečnostní informace.

Poznámka: Použití nezabezpečených bezdrátových sítí se nedoporučuje.

Poznámky:

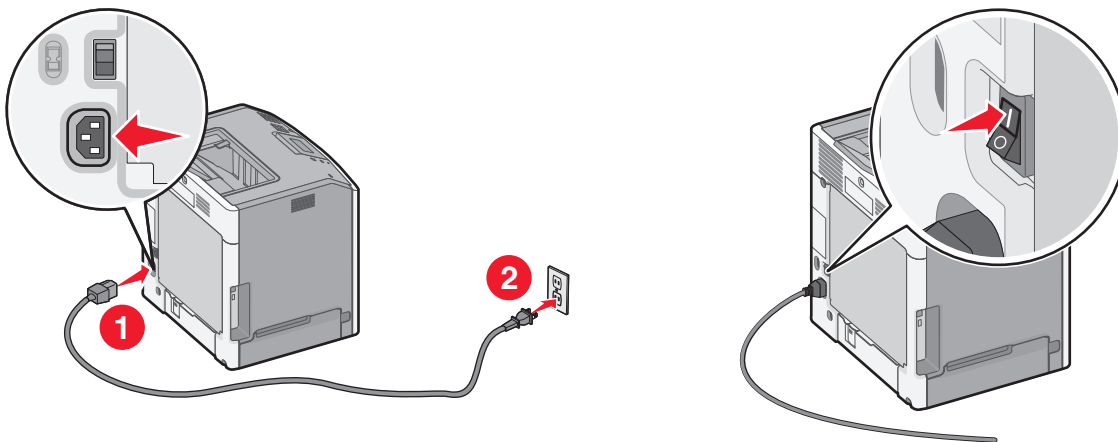
- Pokud neznáte název SSID sítě, ke které je počítač připojen, spusťte nástroj pro nastavení bezdrátové sítě síťového adaptéru v počítači a vyhledejte název sítě. Pokud nenaleznete název SSID nebo informace o zabezpečení sítě, podívejte se do dokumentace k přístupovému bodu nebo se obraťte na pracovníka oddělení systémové podpory.
- Potřebujete-li zjistit klíč nebo heslo WPA/WPA2 pro bezdrátovou síť, podívejte se do dokumentace dodané s přístupovým bodem nebo na vestavěný webový server přidružený k přístupovému bodu, nebo se obraťte na správce systému.

Instalace tiskárny v bezdrátové síti (Windows)

Před instalací tiskárny do bezdrátové sítě zkontrolujte následující body:

- Bezdrátová síť je nastavena a funguje správně.
- Počítač, se kterým pracujete, je připojen ke stejné bezdrátové síti, do které chcete nainstalovat tiskárnu.

1 Připojte napájecí kabel k tiskárně a poté k řádně uzemněné zásuvce a zapněte tiskárnu.



Poznámka: Ujistěte, že tiskárna i počítač jsou zapnuty a připraveny k činnosti.

Výstraha—nebezpečí poškození: Nepřipojujte kabel USB, dokud se pokyn k provedení tohoto kroku nezobrazí na obrazovce počítače.



2 Obstarejte si kopii instalačního balíčku softwaru.

- Z disku CD *Software and Documentation* přiloženého k tiskárně.
- Z našich webových stránek:
Přejděte na <http://support.lexmark.com> a potom na:
PODPORA A SOUBORY KE STAŽENÍ > vyberte tiskárnu > vyberte váš operační systém.

3 Poklepejte na instalační balíček softwaru.

Počkejte, až se zobrazí dialogové okno instalace.


Pokud používáte disk CD *Software and Documentation* a nezobrazí se instalační dialogové okno, postupujte následovně:

V systému Windows 8

Do pole Hledat napište příkaz **run** a přejděte na:

Seznam aplikací > **Spustit** > napište **D:\setup.exe** > **OK**

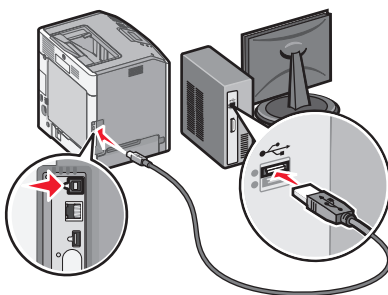
V systému Windows 7 nebo nižším

- a Klepněte na tlačítko , nebo klepněte na tlačítko **Start** a potom na příkaz **Spustit**.
- b Do dialogového okna Začít hledat nebo Spustit napište **D:\setup.exe**.
- c Stiskněte klávesu **Enter** nebo klepněte na tlačítko **OK**.

Poznámka: **D** je písmeno vaší jednotky CD nebo DVD.

4 Klepněte na možnost **Instalovat** a postupujte podle pokynů na obrazovce počítače.**5** Až budete vyzváni, abyste vybrali typ připojení, vyberte možnost **Bezdrátové připojení**.**6** V dialogovém okně Konfigurace bezdrátového připojení vyberte možnost **Průvodce nastavením (Doporučeno)**.

Poznámka: **Rozšířené nastavení** zvolte pouze v případě, že chcete instalaci upravit.

7 Dočasně zapojte kabel USB mezi počítačem v bezdrátové síti a tiskárnou.

Poznámka: Po konfiguraci tiskárny zobrazí software pokyn k odpojení dočasně připojeného kabelu USB tak, abyste mohli tisknout prostřednictvím bezdrátového připojení.

8 Postupujte podle pokynů na obrazovce počítače.

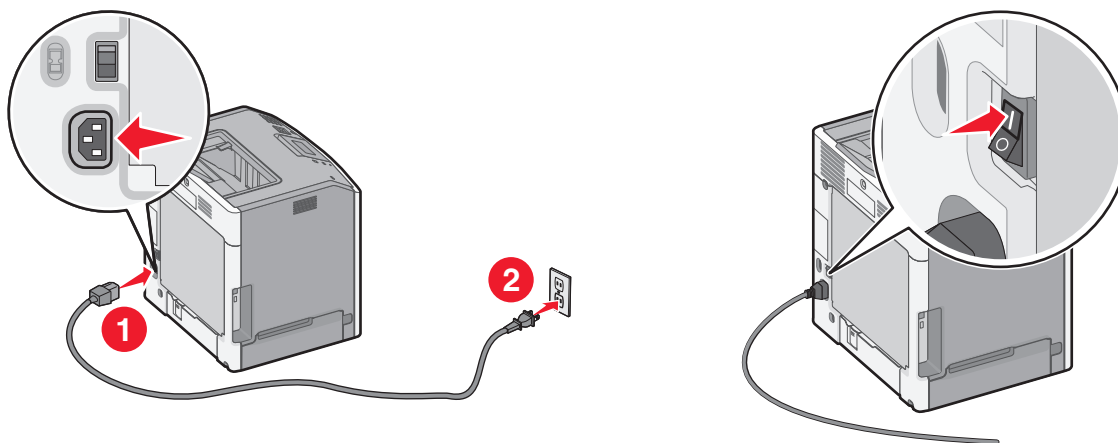
Poznámka: Další informace o tom, jak lze povolit dalším počítačům v síti používat bezdrátovou tiskárnu, naleznete v *Síťové příručce*.

Instalace tiskárny v bezdrátové síti (Macintosh)

Poznámka: Před instalací tiskárny do bezdrátové sítě se ujistěte, že je odpojený síťový kabel (sítě Ethernet).

Připravte se na konfiguraci tiskárny.

- 1 Připojte napájecí kabel k tiskárně a poté k řádně uzemněné zásuvce a zapněte tiskárnu.



- 2 Vyhledejte MAC adresu tiskárny.

- a Na ovládacím panelu tiskárny přejděte na:

>Sestavy > >Stránka s nastavením sítě >

nebo

>Sestavy >Stránka s nastavením sítě

- b V části Standardní síťová karta vyhledejte položku **UAA (MAC)**.

Poznámka: Tyto informace budete potřebovat později.

Zadejte informace o tiskárně.

- 1 Použijte možnosti AirPort:

V systému Mac OS X verze 10.5 nebo novější

V nabídce Apple přejděte na některou z následujících položek:

- **Systémové předvolby >Síť >Wi-Fi**
- **Předvolby systému >Síť >AirPort**

V systému Mac OS X verze 10.4

Na ploše Finder přejděte na položku:

Aplikace >Připojení k Internetu >AirPort

- 2 Z místní nabídky **Název sítě** vyberte možnost **tiskový server [yyyyyy]**, kde písmena **y** představují posledních šest číslic MAC adresy, která se nachází na listu MAC adresy.
- 3 Spusťte webový prohlížeč
- 4 V nabídce **Záložky** zvolte možnost **Zobrazit** nebo **Zobrazit všechny záložky**.

5 Pod záhlavím SBÍRKY vyberte možnost **Bonjour** nebo **Rendezvous** a poklepejte na název tiskárny.

Poznámka: Aplikace je v systému Mac OS X verze 10.2 označována jako *Rendezvous*, ale nyní se jmenuje *Bonjour* by Apple Inc.

6 Z prostředí serveru Embedded Web Server přejděte na místo, kde jsou uloženy informace o nastaveních bezdrátové sítě.

Nakonfigurujte tiskárnu pro bezdrátový přístup.

1 Do určeného pole zadejte název sítě (SSID).

2 Pokud používáte přístupový bod (bezdrátový směrovač), vyberte síťový režim **Infrastruktura**.

3 Zvolte typ zabezpečení, který chcete použít k ochraně bezdrátové sítě.

4 Zadejte bezpečnostní informace, které tiskárna potřebuje pro připojení k bezdrátové síti.

5 Klepněte na tlačítko **Odeslat**.

6 V počítači spusťte aplikaci AirPort:

V systému Mac OS X verze 10.5 nebo novější

V nabídce Apple přejděte na některou z následujících položek:

- **Systémové předvolby > Síť > Wi-Fi**
- **Předvolby systému > Síť > AirPort**

V systému Mac OS X verze 10.4

Na ploše Finder přejděte na položku:

Aplikace > Připojení k Internetu > AirPort

7 V místní nabídce Síť zvolte název bezdrátové sítě.

Nakonfigurujte počítač pro bezdrátový přístup k tiskárně.

Každý uživatel počítače Macintosh, který chce tisknout na síťovou tiskárnu, musí nainstalovat vlastní soubor s ovladačem tiskárny a vytvořit tiskovou frontu v nástroji Printer Setup Utility (Nástroj pro nastavení tiskárny) nebo aplikaci Print Center (Tiskové centrum).

1 Nainstalujte do počítače soubor ovladače tiskárny:

a Obstarejte si kopii instalačního balíčku softwaru.

- Z disku CD *Software and Documentation* přiloženého k tiskárně.
- Z našich webových stránek:

Přejděte na <http://support.lexmark.com> a potom na:

PODPORA A SOUBORY KE STAŽENÍ > vyberte tiskárnu > vyberte váš operační systém.

b Poklepejte na instalační balíček tiskárny.

c Postupujte podle pokynů na obrazovce počítače.

d Vyberte cíl a pak klepněte na tlačítko **Continue (Pokračovat)**.

e Na obrazovce Easy Install (Snadná instalace) klepněte na tlačítko **Install (Instalovat)**.

f Zadejte uživatelské heslo a klepněte na tlačítko **OK**.

Do počítače se nainstalují veškeré nezbytné aplikace.

g Po dokončení instalace klepněte na tlačítko **Zavřít**.

2 Přidejte tiskárnu:

a Pro tisk pomocí IP:

V systému Mac OS X verze 10.5 nebo novější

- 1 V nabídce Apple přejděte na některou z následujících položek:
 - **Systémové předvolby >Tisk a skenování**
 - **Systémové předvolby >Tisk a fax**
- 2 Klepněte na tlačítko +.
- 3 V případě potřeby klepněte na tlačítko **Přidat tiskárnu nebo skener** nebo **Přidat další tiskárnu nebo skener**.
- 4 Klepněte na kartu **IP**.
- 5 Zadejte IP adresu tiskárny do pole adresy a klepněte na tlačítko **Přidat**.

V systému Mac OS X verze 10.4

- 1 Na ploše Finder přejděte na položku:
Aplikace >Nástroje
- 2 Poklepejte na položku **Printer Setup Utility (Nástroj Printer Setup Utility)** nebo **Print Center (Středisko tisku)**.
- 3 V seznamu tiskáren zvolte příkaz **Přidat** a klepněte na položku **IP Printer (IP tiskárny)**.
- 4 Zadejte IP adresu tiskárny do pole adresy a klepněte na tlačítko **Přidat**.

b Pro tisk pomocí AppleTalk:

Poznámky:

- Zkontrolujte, zda je v tiskárně zapnutý protokol AppleTalk.
- Funkce je podporována pouze v systému Mac OS X verze 10.5 nebo nižší.

V systému Mac OS X verze 10.5

- 1 V nabídce Apple přejděte na:
Systémové předvolby >Tisk a fax
- 2 Klepněte na tlačítko + a přejděte na:
AppleTalk > vyberte tiskárnu v seznamu **>Přidat**

V systému Mac OS X verze 10.4

- 1 Na ploše Finder přejděte na položku:
Aplikace >Nástroje
- 2 Poklepejte na položku **Printer Setup Utility (Nástroj Printer Setup Utility)** nebo **Print Center (Středisko tisku)**.
- 3 V seznamu tiskáren klepněte na tlačítko **Add (Přidat)**.
- 4 Klepněte na kartu **Výchozí prohlížeč >Další tiskárny**.
- 5 V první místní nabídce vyberte položku **AppleTalk**.
- 6 V druhé místní nabídce vyberte položku **Local AppleTalk Zone (Místní zóna AppleTalk)**.
- 7 Vyberte tiskárnu v seznamu a klepněte na tlačítko **Přidat**.

Změna nastavení portů po instalaci nového síťového portu ISP

Poznámky:

- Má-li tiskárna statickou adresu IP, není třeba provést žádné změny.
- Jsou-li počítače nakonfigurovány na použití názvu sítě a nikoli na použití adresy IP, není třeba provádět žádné změny.
- Pokud přidáváte bezdrátový port ISP do tiskárny dříve konfigurované pro připojení Ethernet, pak se ujistěte, že je síť Ethernet odpojena.

Uživatelé se systémem Windows

- 1 Otevřete složku Tiskárny.
- 2 Z místní nabídky tiskárny s novým portem ISP otevřete okno Vlastnosti tiskárny.
- 3 Konfigurujte port ze seznamu.
- 4 Aktualizujte adresu IP.
- 5 Použijte změny.

Uživatelé se systémem Macintosh

- 1 Pomocí ikony Předvolby systému v nabídce Menu přejděte do seznamu tiskáren a poté vyberte možnost **+ >IP**.
- 2 Zadejte do pole adresy adresu IP tiskárny.
- 3 Použijte změny.

Ověření nastavení tiskárny

Jakmile budou nainstalovány všechny hardwarové a softwarové volitelné doplňky a tiskárna zapnutá, ověřte, zda je tiskárna správně nastavena, tím, že vytisknete:

- **Stránka nastavení nabídek** – tuto stránku použijte k ověření, zda jsou správně nainstalované všechny volitelné doplňky tiskárny. Seznam nainstalovaných doplňků se nachází na spodní části stránky. Pokud doplněk, který jste nainstalovali, není uveden v seznamu, není nainstalován správně. Odstraňte doplněk a nainstalujte jej znovu. Další informace naleznete v části [„Tisk stránky nastavení nabídek“ na str. 63](#) pro modely tiskáren bez dotykového displeje a v části [„Tisk stránky nastavení nabídek“ na str. 103](#) pro modely s dotykovým displejem.
- **Stránka nastavení sítě** – je-li možné tiskárnu připojit k síti Ethernet nebo k bezdrátové síti a tiskárna je připojená k síti, vytiskněte stránku nastavení sítě, abyste ověřili připojení k síti. Tato stránka také podává důležité informace, které pomáhají při konfiguraci síťového tisku. Další informace naleznete v části [„Tisk stránky s nastavením sítě“ na str. 63](#) pro modely tiskáren bez dotykového displeje a v části [„Tisk stránky s nastavením sítě“ na str. 103](#) pro modely s dotykovým displejem.

Použití modelu C746x

Informace o tiskárně

Výběr umístění tiskárny

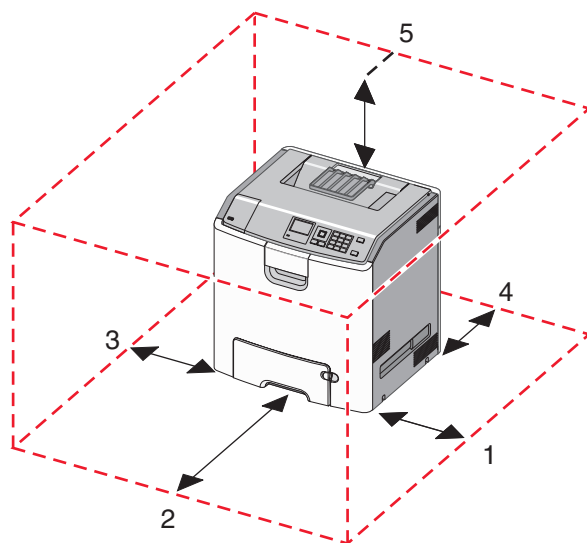
⚠ VÝSTRAHA—NEBEZPEČÍ ÚRAZU: Hmotnost tiskárny je vyšší než 18 kg a k jejímu bezpečnému zvednutí jsou zapotřebí dvě osoby.

Při volbě umístění tiskárny ponechte dostatek prostoru pro otevření zásobníků, krytů a dvířek. Pokud máte v úmyslu instalovat volitelné doplňky, ponechte pro ně dostatek volného prostoru. Je důležité:

- Postavte tiskárnu blízko řádně uzemněné a snadno přístupné elektrické zásuvky.
- Ujistěte se, že proudění vzduchu v místnosti odpovídá nejnovější revizi normy ASHRAE 62 nebo normě 156 technického výboru CEN.
- Umístěte tiskárnu na rovný, pevný a stabilní povrch.
- Udržujte tiskárnu:
 - Čistou, suchou a nezprášenou.
 - Stranou od volně položených svorek a kancelářských spon.
 - Stranou přímého vzdušného proudění klimatizací, ohřivačů a ventilátorů.
 - Stranou přímého slunečního záření a prostředí s extrémní vlhkostí.
- Dodržujte doporučené teploty a zabraňte výkyvům hodnot:

Okolní teplota	15,6 až 32,2 °C
Skladovací teplota	-40 až 40 °C (-40 až 104 °F)

- Pro vhodné odvětrávání doporučujeme zachovat v okolí tiskárny volný prostor o rozměrech:



1	Pravá strana	100 mm (3,9 palce)
2	Vepředu	400 mm

3	Levá strana	150 mm
4	Vzadu	100 mm (3,9 palce)
5	Nahoru	150 mm

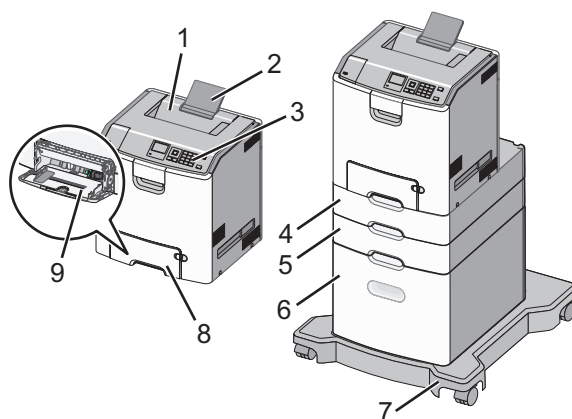
Konfigurace tiskárny

⚠ VÝSTRAHA—NEBEZPEČÍ SKLOPENÍ: Konfigurace připevněné k podlaze vyžadují dodatečný nábytek pro zajištění stability. Pokud používáte vstupní zásobník s vysokou kapacitou, duplexor anebo více než jedno vstupní zařízení, musíte použít stojan tiskárny nebo základnu tiskárny. Pokud jste si zakoupili multifunkční tiskárnu (MFP), která umí skenovat, kopírovat a faxovat, možná budete potřebovat další nábytek. Další informace najdete na adrese www.lexmark.com/multifunctionprinters.

Konfiguraci základní tiskárny můžete doplnit přidáním až tří přídatných zásobníků na 550 listů a vysokokapacitního podavače na 2000 listů. Podstavec s kolečky a rozpěrka jsou podporovány ve všech konfiguracích.

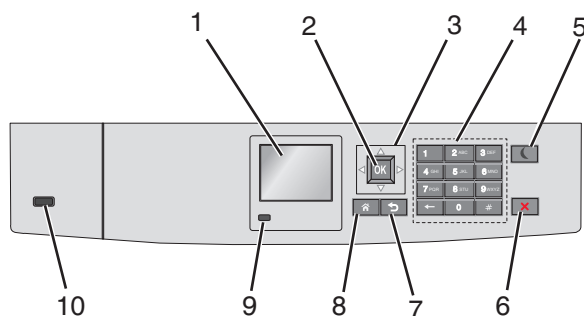
Rozpěrky jsou nefunkční zásobníky, které slouží ke zvětšení výšky tiskárny. Rozpěrka se umísťuje:

- Přímou na podstavec s kolečky nebo na desku stolu.
 - Pod všechny stohy zásobníků a nesmí se používat společně s přídatným, vysokokapacitním zásobníkem na 2000 listů.
- Další informace o instalaci rozpěrky najdete na listu s pokyny, který byl dodán společně s ní.



1	Standardní výstupní zásobník
2	Podpěra papíru
3	Ovládací panel tiskárny
4	Přídavný zásobník na 550 listů speciálních médií
5	Přídavný zásobník na 550 listů
6	Přídavný vysokokapacitní podavač na 2000 listů
7	Podstava na kolečkách
8	Standardní zásobník na 550 listů (Zásobník 1)
9	Víceúčelový podavač

Použití ovládacího panelu tiskárny s tlačítkem se čtyřmi šipkami



Část	Použití
1	Displej Zobrazení stavu tiskárny Umožňuje provádět nastavení tiskárny a ovládat ji.
2	Tlačítko Výběr Umožňuje odesílat změny v nastavení tiskárny.
3	Tlačítka se šipkou Posun nahoru a dolů nebo doleva a doprava
4	Klávesnice Zadání číslic, písmen nebo symbolů.
5	Tlačítko Spánek Zapíná režim spánku. Dále jsou popsány stavy podle kontrolky indikátoru a tlačítka režimu spánku: <ul style="list-style-type: none"> • Přepnutí do režimu spánku nebo probuzení <ul style="list-style-type: none"> – Kontrolka indikátoru svítí zeleně. – Tlačítko režimu spánku nesvítí. • Režim spánku <ul style="list-style-type: none"> – Kontrolka indikátoru svítí zeleně. – Tlačítko režimu spánku svítí žlutě. • Přepnutí do režimu hibernace nebo probuzení <ul style="list-style-type: none"> – Kontrolka indikátoru svítí zeleně. – Tlačítko režimu spánku bliká žlutě. • Režim hibernace <ul style="list-style-type: none"> – Kontrolka indikátoru nesvítí. – Tlačítko Spánek cyklicky blikne na 0,1 sekundy žlutě a potom je po dobu 1,9 sekundy zhasnuté. Následující akce probudí tiskárnu z režimu spánku: <ul style="list-style-type: none"> • Stisknutí libovolného tlačítka • Otevření zásobníku 1 nebo vložení papíru do univerzálního podavače • Otevření dvířek nebo krytu • Odeslání tiskové úlohy z počítače • Provedení operace POR (Power On Reset) hlavním vypínačem • Připojení zařízení k portu USB
6	Tlačítko Stop nebo Storno Zastaví veškerou činnost tiskárny. Poznámka: Jakmile se na displeji zobrazí Zastaveno , je nabídnut seznam možností.
7	Tlačítko Zpět Návrat na předchozí obrazovku
8	Tlačítko Domů Návrat na domovskou obrazovku

	Část	Použití
9	Kontrolka indikátoru	Kontrola stavu tiskárny <ul style="list-style-type: none"> • Nesvíí – Tiskárna je vypnutá. • Zeleně bliká – Tiskárna se zahřívá, zpracovává data nebo tiskne. • Svíí zeleně – Tiskárna je zapnutá, ale je v nečinnosti. • Bliká červeně – Tiskárna vyžaduje zásah obsluhy.
10	Port USB	Připojení jednotky paměti flash k tiskárně

Založení papíru a speciálních médií

Výběr papíru a speciálních médií a manipulace s nimi může ovlivnit spolehlivost tisku dokumentů. Další informace naleznete v „[Prevence uvíznutí](#)“ na str. 186 a „[Skladování papíru](#)“ na str. 115.

Nastavení formátu a typu papíru

1 Na ovládacím panelu tiskárny přejděte na:

 > **Nastavení** >  > **Nabídka Papír** >  > **Formát/Typ papíru** > 

2 Stisknutím a podržením tlačítka se šipkou nahoru nebo dolů vyberte papír a potom stiskněte tlačítko .

3 Stisknutím tlačítka se šipkou nahoru nebo dolů vyberte formát papíru a potom stiskněte tlačítko .

4 Stisknutím tlačítka se šipkou nahoru nebo dolů vyberte typ papíru a stisknutím tlačítka  změňte nastavení.

Nastavení pro Univerzální formát papíru

Univerzální formát papíru je uživatelem definovaný formát, který umožňuje tisknout na formáty papíru, které nejsou přednastaveny v nabídkách tiskárny.

Poznámky:

- Nejmenší podporovaný univerzální formát papíru je 76,2 x 127 mm (3 x 5 palců) a lze jej vložit pouze do univerzálního podavače.
- Největší podporovaný univerzální formát papíru je 215,9 x 1219,2 mm (8,5 x 48 palců) a lze jej vložit pouze do univerzálního podavače.

Na ovládacím panelu tiskárny přejděte na:

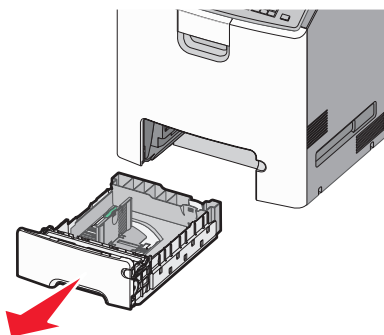
 > **Nastavení** >  > **nabídka Papír** >  > **Univerzální nastavení** >  > **Jednotky míry** >  > vyberte měrnou jednotku > 

Vkládání do standardního nebo přídatného zásobníku na 550 listů

Tiskárna má jeden standardní zásobník na 550 listů (Zásobník 1) a může mít až čtyři přídatné zásobníky na 550 listů včetně zásobníku na speciální média. Pro úzké formáty papíru, např. formát A6 a obálky, použijte zásobník na speciální média. Další informace najdete v části „Vkládání do přídatného zásobníku na 550 listů pro speciální média“ na str. 43.

⚠ VÝSTRAHA—NEBEZPEČÍ ÚRAZU: Chcete-li snížit riziko nestability zařízení, vkládejte jednotlivé zásobníky na papír samostatně. Všechny ostatní zásobníky udržujte zavřené až do chvíle, kdy je budete potřebovat.

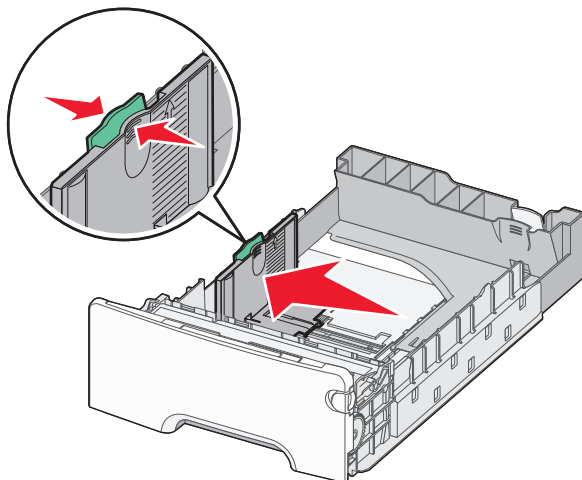
1 Zásobník úplně vytáhněte.



Poznámky:

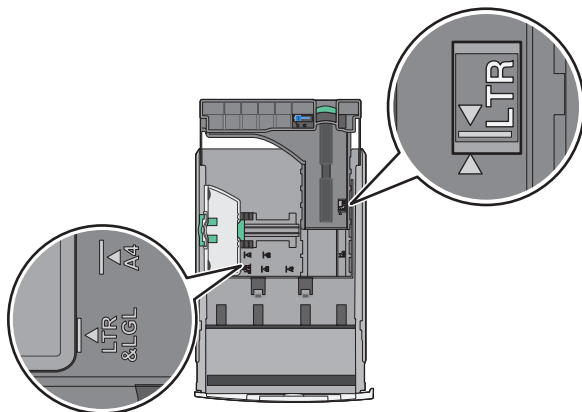
- Zásobníky neodstraňujte v průběhu tisku úlohy ani je-li na displeji tiskárny zobrazena zpráva **Zaneprázdněna**. V opačném případě by mohlo dojít k uvíznutí papíru.
- Standardní zásobník na 550 listů (Zásobník 1) automaticky nerozpoznává formát papíru.

2 Stiskněte vodící lištu šířky a posuňte ji do správné polohy pro vložený formát papíru.



Poznámky:

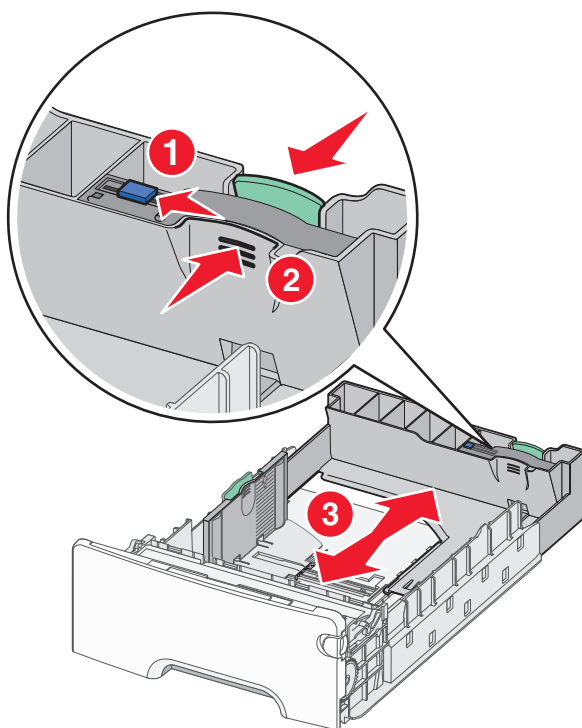
- Pomocí indikátorů formátu papíru na dně zásobníku upravte polohu vodících lišt délky a šířky.
- Nesprávná pozice vodící lišty šířky může způsobit uvíznutí papíru.



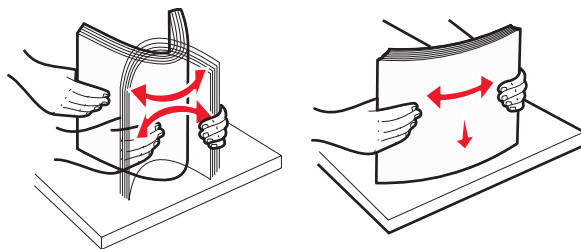
3 Stiskněte vodící lištu délky a posuňte ji do správné polohy pro vložený formát papíru.

Poznámky:

- U některých formátů papíru, např. Letter, Legal nebo A4, stiskněte vodící lištu délky a posuňte ji dozadu tak, aby odpovídala délce papíru.
- Vodící lišta délky má pojistku. Pro odjištění posuňte tlačítko ve vrchní části vodící lišty délky doleva. Pro zajištění posuňte po zvolení délky tlačítko doprava.



- 4 Ohněte listy papíru dozadu a dopředu, aby se navzájem oddělily. Papír nepřekládejte a nemačkejte. Srovnejte okraje podle rovné plochy.

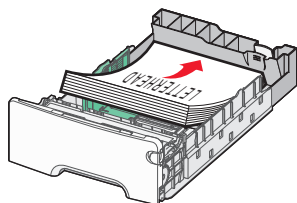


- 5 Vložte stoh papíru tak, aby nahoře byla strana doporučená k tisku.

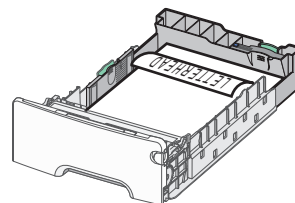
Poznámky:

- Vkládáte-li předtištěný hlavičkový papír pro jednostranný tisk, umístěte papír hlavičkou nahoru směrem k přední části zásobníku.
- Vkládáte-li předtištěný hlavičkový papír pro oboustranný tisk, umístěte papír hlavičkou dolů směrem k zadní části zásobníku.

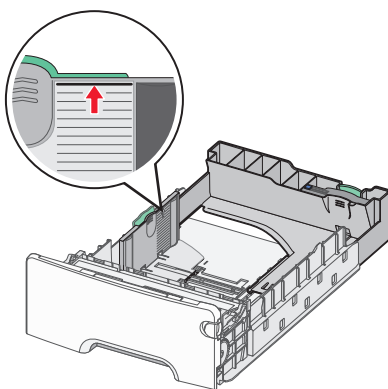
Jednostranný tisk



Oboustranný tisk



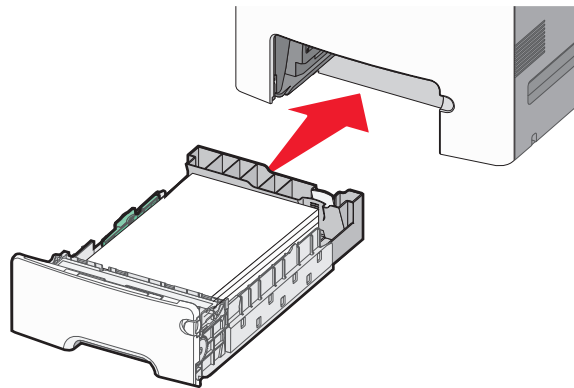
Poznámka: Ujistěte se, že papír nepřesahuje čáru maximálního naplnění papírem vyznačenou po levé straně zásobníku.



Výstraha—nebezpečí poškození: Přeplnění zásobníku může způsobit uvíznutí papíru a možné poškození tiskárny.

- 6 Vložte zásobník.

Poznámka: U některých formátů papíru se zásobník roztáhne až za zadní stranu tiskárny.

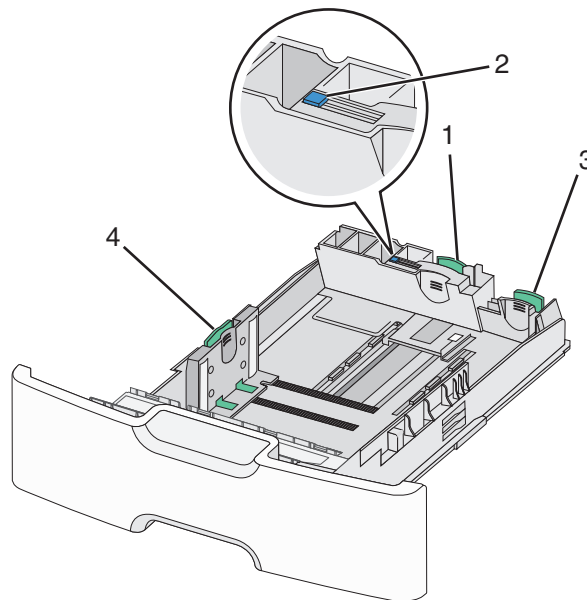


- 7** Na ovládacím panelu tiskárny ověřte, zda nastavení formátu a typu papíru pro zásobník odpovídají vloženému papíru.

Poznámka: Pokud zvolené nastavení formátu a typu papíru neodpovídá vloženému papíru, může dojít k uvíznutí papíru.

Vkládání do přídatného zásobníku na 550 listů pro speciální média

Přídavný zásobník na 550 listů pro speciální média (Zásobník 2) podporuje - na rozdíl od jiných zásobníků - úzké formáty papíru, např. obálky a formát A6.



1	Primární vodící lišta délky
2	Zámek vodící lišty délky
3	Sekundární vodící lišta délky
4	Vodící lišta šířky

⚠ VÝSTRAHA—NEBEZPEČÍ ÚRAZU: Chcete-li snížit riziko nestability zařízení, vkládejte jednotlivé zásobníky na papír samostatně. Všechny ostatní zásobníky udržujte zavřené až do chvíle, kdy je budete potřebovat.

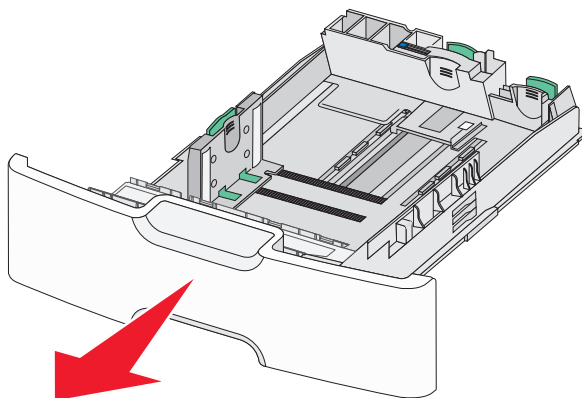
Poznámky:

- Pokyny týkající se vkládání formátů papíru větších než A6 a obálek naleznete v části [„Vkládání do standardního nebo přídatného zásobníku na 550 listů“](#) na str. 40.
- Úplný seznam podporovaných formátů papíru naleznete v části „Podporované formáty, typy a gramáže papíru“ v *Uživatelské příručce*.

Vkládání úzkých formátů papíru, např. obálek a formátu A6

- 1 Zásobník úplně vytáhněte.

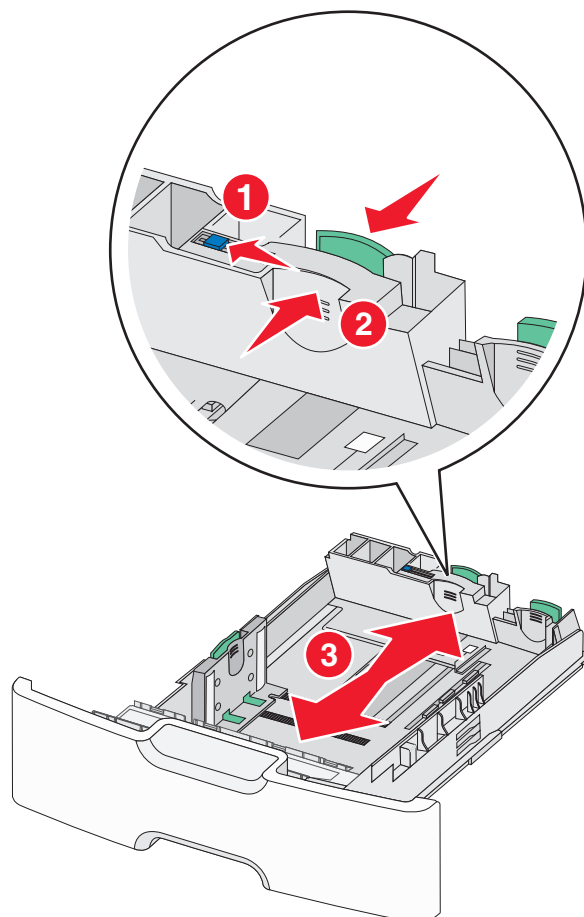
Poznámka: Zásobníky neodstraňujte v průběhu tiskové úlohy ani když je na displeji zobrazena zpráva **Zaneprázdněna**. V opačném případě by mohlo dojít k uvíznutí papíru.



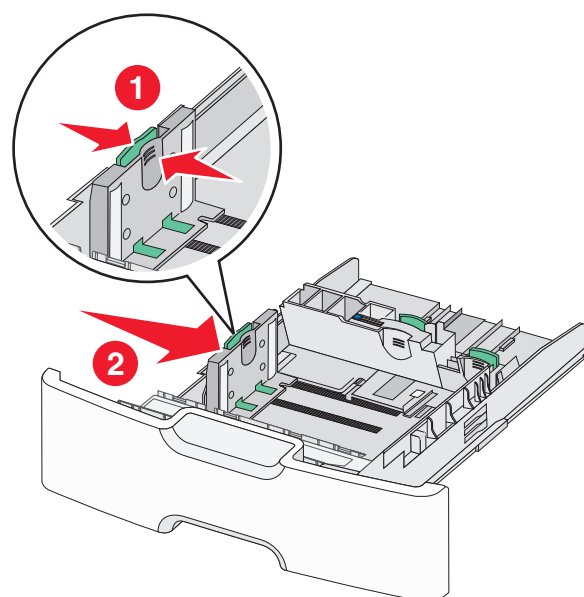
- 2 Stiskněte primární vodící lištu délky a posuňte ji směrem k sobě až na doraz.

Poznámky:

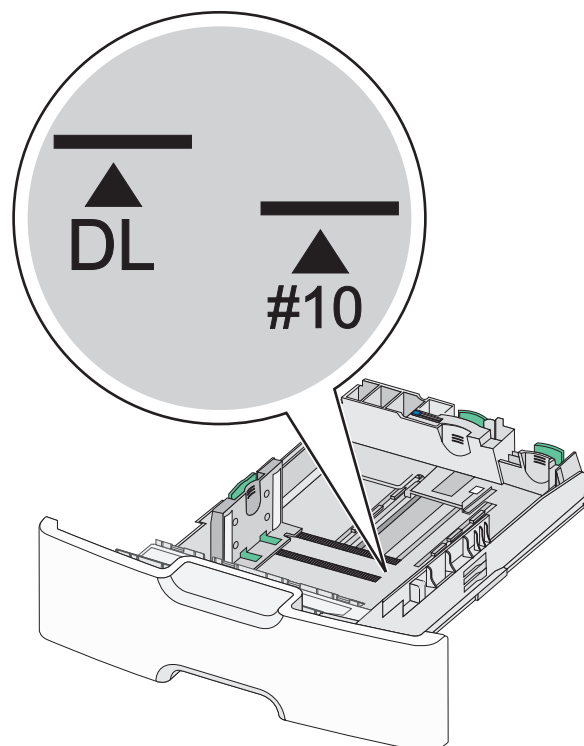
- Vodící lišta délky má pojistku. Pro odjištění posuňte tlačítko ve vrchní části vodící lišty délky doleva. Pro zajištění posuňte po zvolení délky tlačítko doprava.
- Sekundární vodící lišta délky je možné posunout jen tehdy, když primární vodící lišta délky dosáhne ke hraně vodící lišty šířky.



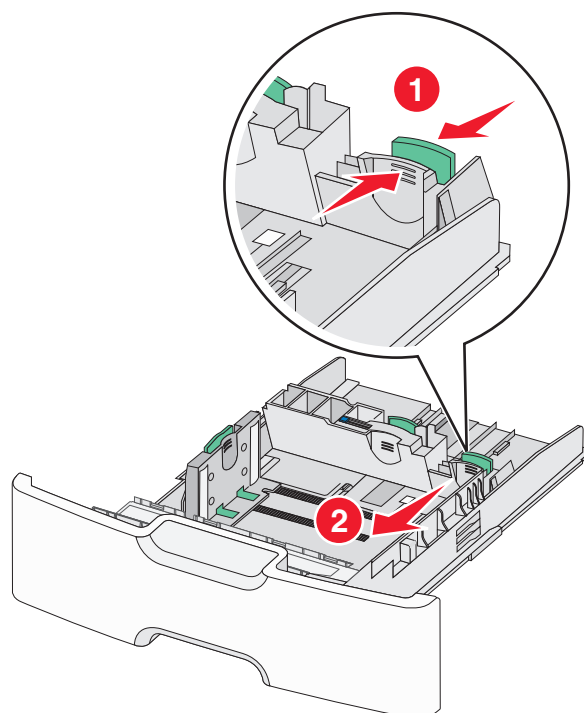
3 Stiskněte vodící lištu šířky a posuňte ji do správné polohy pro vložený formát papíru.



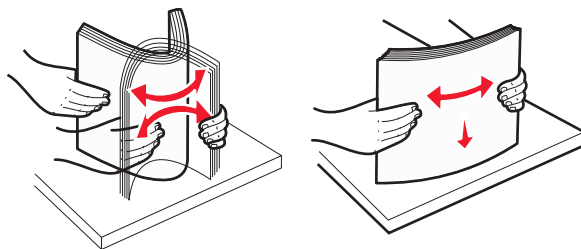
Poznámka: Pomocí indikátorů formátu papíru na dně zásobníku upravte polohu vodící lišty šířky.



4 Stiskněte sekundární vodící lištu délky a posuňte ji do správné polohy pro vkládaný formát papíru.



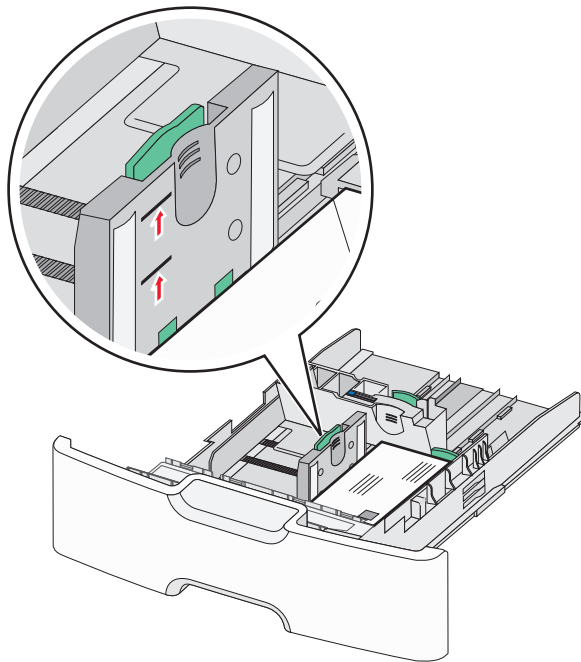
- 5 Ohněte listy papíru dozadu a dopředu, aby se navzájem oddělily. Papír nepřekládejte a nemačkejte. Srovnejte okraje podle rovné plochy.



- 6 Vložte stoh papíru tak, aby nahoře byla strana doporučená k tisku.

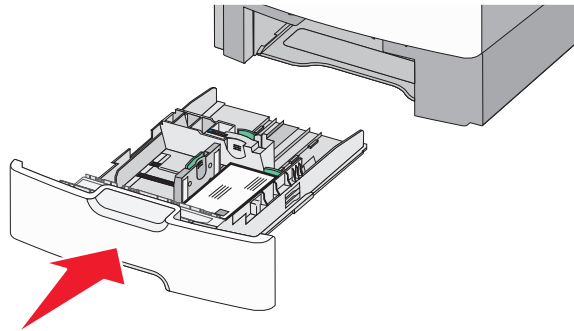
Poznámky:

- Obálky vkládejte otočené okrajem pro známku směrem do tiskárny.
- Ujistěte se, že papír nepřesahuje čáru maximálního naplnění papírem vyznačenou na boku vodicí lišty šířky.



Výstraha—nebezpečí poškození: Přeplnění zásobníku může způsobit uvíznutí papíru a možné poškození tiskárny.

7 Vložte zásobník.



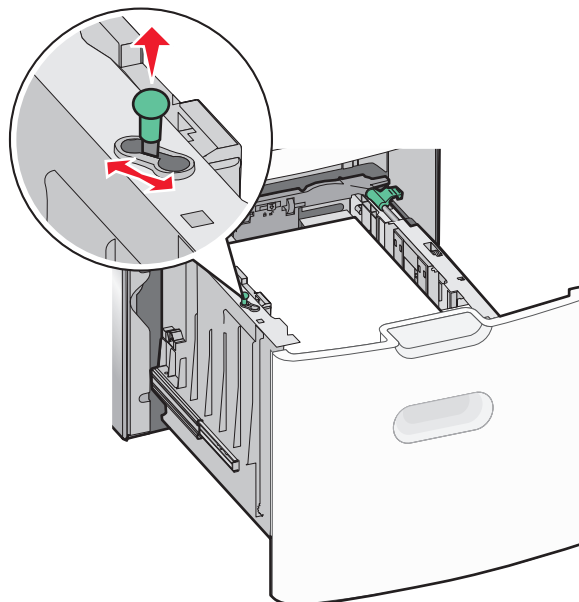
8 Na ovládacím panelu tiskárny ověřte, zda nastavení formátu a typu papíru pro zásobník odpovídají vloženému papíru.

Poznámka: Při vkládání dlouhých papírů, např. formátu Legal, Letter a A4, vraťte sekundární vodící lištu délky do původní polohy. Stiskněte lištu a posuňte ji až *zacvakne* na své místo.

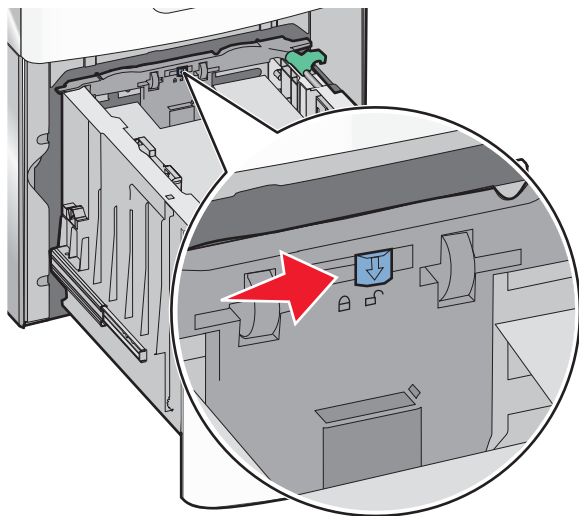
Plnění vysokokapacitního podavače na 2000 listů

⚠ VÝSTRAHA—NEBEZPEČÍ ÚRAZU: Chcete-li snížit riziko nestability zařízení, vkládejte jednotlivé zásobníky na papír samostatně. Všechny ostatní zásobníky udržujte zavřené až do chvíle, kdy je budete potřebovat.

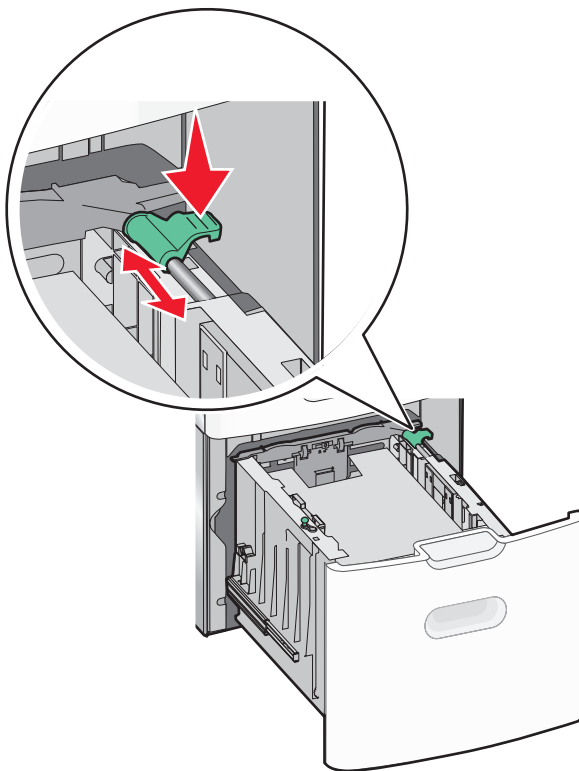
- 1 Vytáhněte zásobník.
- 2 Vytáhněte vodící lištu šířky a posuňte ji do správné polohy pro vkládaný formát papíru.



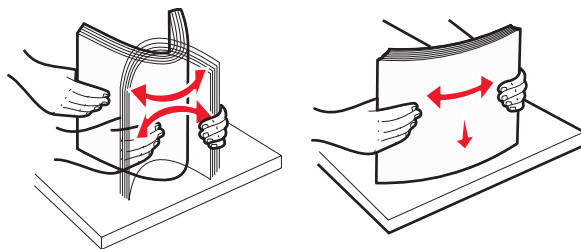
3 Stiskněte napravo tlačítko vodící lišty délky a odjistěte lištu.



4 Stiskněte uvolňovací páčku vodící lišty délky a zvedněte lištu. Posuňte ji do správné polohy pro formát papíru, který vkládáte, a lištu zajistěte.

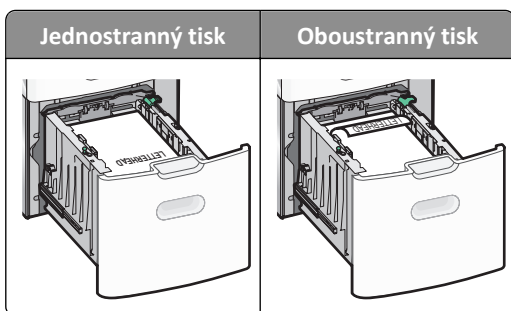


- 5 Ohněte listy papíru dozadu a dopředu, aby se navzájem oddělily. Papír nepřekládejte a nemačkejte. Srovnejte okraje podle rovné plochy.



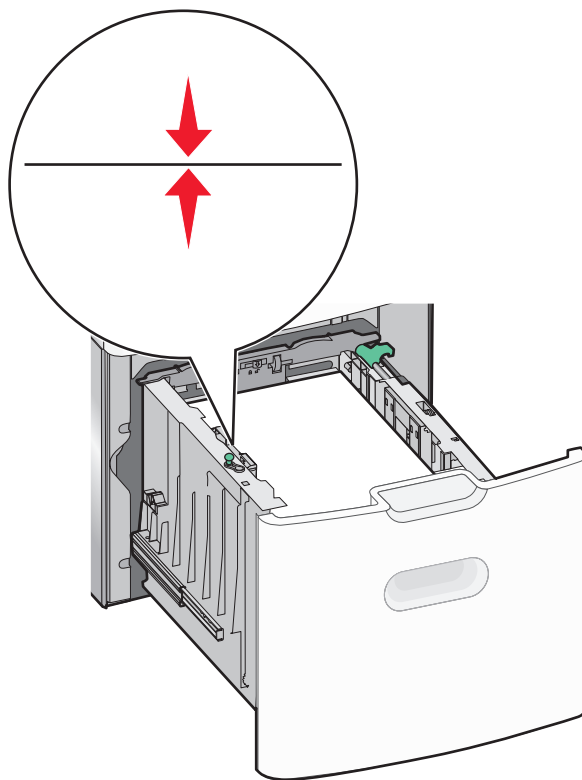
- 6 Vložte stoh papíru:

- tiskovou stranou nahoru pro jednostranný tisk
- tiskovou stranou dolů pro oboustranný tisk



- Ujistěte se, že papír nepřesahuje čáru maximálního naplnění papírem vyznačenou na boku zásobníku.

Výstraha—nebezpečí poškození: Přeplnění zásobníku může způsobit uvíznutí papíru a možné poškození tiskárny.



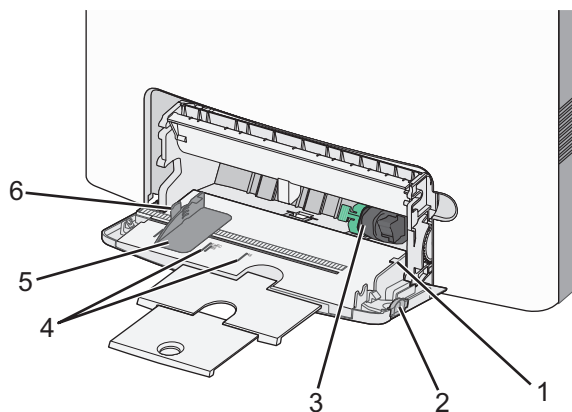
7 Vložte zásobník.

Vkládání do univerzálního podavače

Kapacita univerzálního podavače je přibližně:

- 100 listů papíru gramáže 75-g/m² (20-liber)
- 10 obálek
- 75 průhledných fólií

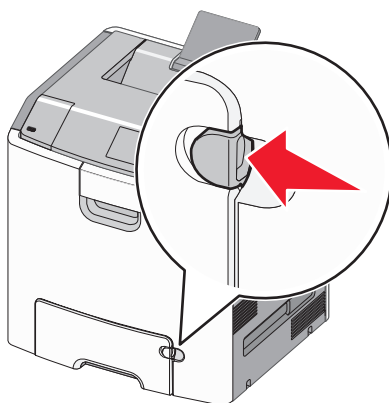
Poznámka: Nepřidávejte ani neodebírejte papír nebo speciální média, když tiskárna tiskne z univerzálního podavače nebo když na ovládacím panelu tiskárny bliká kontrolka. V opačném případě by mohlo dojít k uvíznutí papíru.



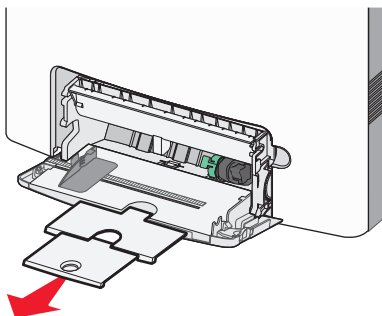
1	Indikátor maximálního naplnění papírem
2	Uvolňovací páčka zásobníku

3	Páčka pro uvolnění papíru
4	Značky formátu papíru
5	Vodicí lišta šířky papíru
6	Uvolňovací páčka vodicí lišty šířky

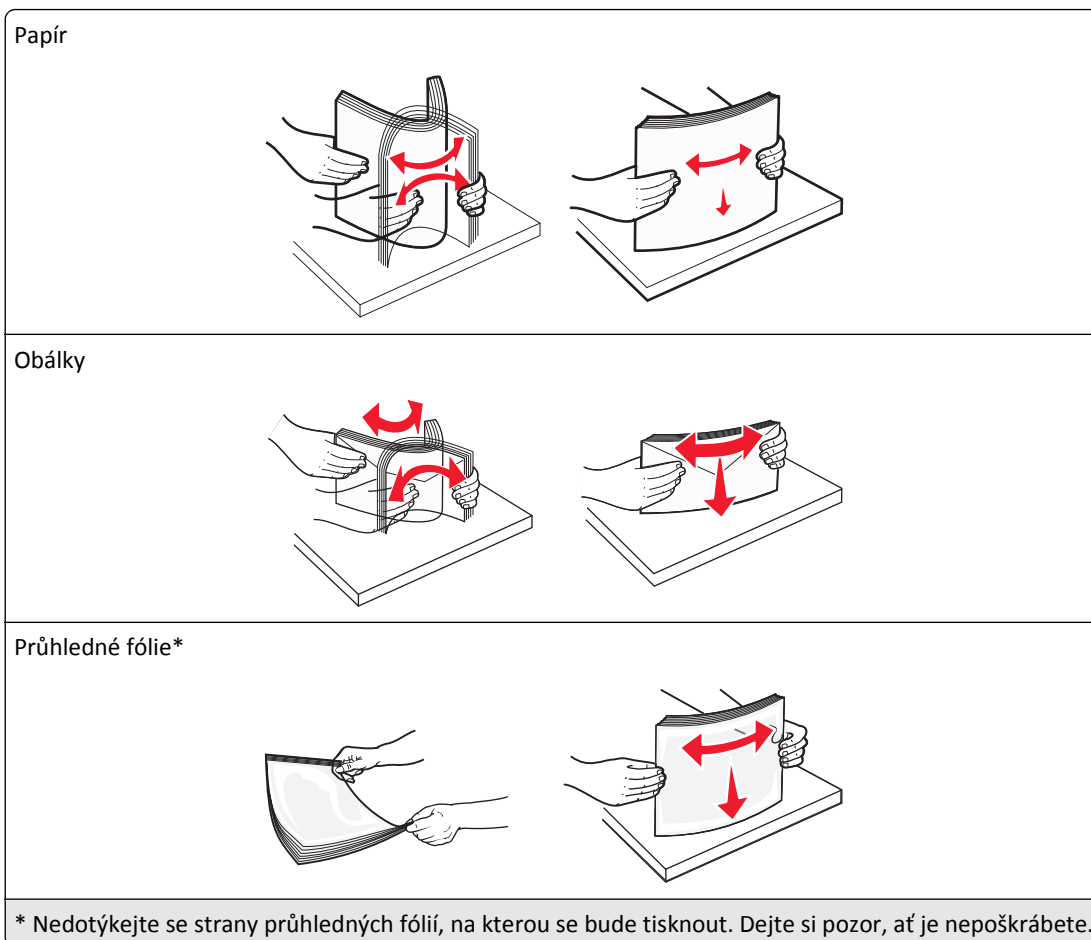
- 1** Stiskněte páčku pro uvolnění zásobníku doleva a vytáhněte univerzální podavač směrem dolů.



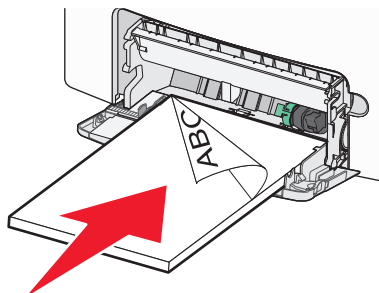
- 2** Jemně vytáhněte nástavec až na doraz.



- 3** Ohněte listy papíru dozadu a dopředu, aby se navzájem oddělily. Papír nepřekládejte a nemačkejte. Srovnejte okraje podle rovné plochy.



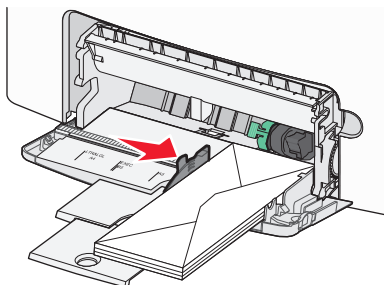
4 Vložte papír nebo speciální média. Zasuňte stoh do univerzálního podavače až na konec.



Poznámky:

- Ujistěte, že výška papíru nebo speciálních médií nepřesahuje označenou maximální náplň papíru.
- Vždy vkládejte pouze jeden formát a typ papíru nebo speciálního média.
- Papír nebo speciální média musí ležet v univerzálním podavači rovně a volně.
- Pokud jsou papír nebo speciální média zatlačeny příliš hluboko v univerzálním podavači, stiskněte pro vyjmutí páčku pro uvolnění papíru.
- Obálky vkládejte otočené chlopní doprava a okrajem pro známku směrem do tiskárny.

Výstraha—nebezpečí poškození: Nikdy nepoužívejte obálky se známkami, sponkami, prasklinami, okénky, barevnými okraji nebo samolepicími plochami. Takové obálky by mohly vážně poškodit tiskárnu.



Propojování a rozpojování zásobníků

Tiskárna propojí zásobníky v případě, že se shoduje zadaný formát a typ papíru. Jakmile se jeden z propojených zásobníků vyprázdní, bude papír dodávat další propojený zásobník. Chcete-li zabránit propojení zásobníků, přiřaďte vlastní název typu papíru.

Propojování a rozpojování zásobníků

- 1 Otevřete webový prohlížeč a zadejte do pole adresy IP adresu tiskárny.

Poznámky:

- Adresu IP lze zobrazit na ovládacím panelu tiskárny v sekci TCP/IP pod nabídkou Síť/porty. Adresa IP se zobrazí jako čtyři sady čísel oddělených tečkou, například 123.123.123.123.
- Pokud používáte server proxy, dočasně ho zakažte, aby se správně načetla webová stránka.

- 2 Klepněte na položku **Nastavení >nabídka Papír**.

- 3 Změňte nastavení formátu a typu papíru pro zásobníky, které připojujete.

- Chcete-li připojit zásobníky, ujistěte se, že formát a typ zásobníku odpovídají formátu a typu druhého zásobníku.
- Chcete-li zásobníky odpojit, ujistěte se, že formát a typ zásobníku *neodpovídají* formátu a typu druhého zásobníku.

- 4 Klepněte na tlačítko **Odeslat**.

Poznámka: Nastavení formátu a typu papíru lze změnit také pomocí ovládacího panelu tiskárny. Další informace najdete v části „[Nastavení formátu a typu papíru](#)“ na str. 39.

Výstraha—nebezpečí poškození: Papír vložený v zásobníku musí odpovídat názvu typu papíru přiřazenému v tiskárně. Teplota zapékače se liší podle vybraného typu papíru. Pokud by nastavení nebyla správně nakonfigurována, mohlo by dojít k potížím.

Určení vlastního názvu typu papíru

Používání vestavěného webového serveru

- 1 Otevřete webový prohlížeč a zadejte do pole adresy IP adresu tiskárny.

Poznámky:

- Adresu IP tiskárny zobrazíte v části TCP/IP v nabídce Síť/Zprávy. Adresa IP se zobrazí jako čtyři sady čísel oddělených tečkou, například 123.123.123.123.
- Pokud používáte server proxy, dočasně ho zakažte, aby se správně načetla webová stránka.


- 2 Klepněte na položku **Nastavení >Nabídka Papír >Vlastní názvy**.

- 3 Vyberte vlastní název a zadejte nový název vlastního typu papíru.
- 4 Klepněte na tlačítko **Odeslat**.
- 5 Stiskněte možnost **Vlastní typy** a ověřte, zda se vlastní název nahradil novým názvem vlastního typu papíru.

Pomocí ovládacího panelu tiskárny

- 1 Na ovládacím panelu tiskárny přejděte na:

 > **Nastavení** >  > **Nabídka Papír** >  > **Vlastní názvy**

- 2 Vyberte vlastní název a zadejte nový název vlastního typu papíru.
- 3 Stiskněte tlačítko .
- 4 Stiskněte možnost **Vlastní typy** a ověřte, zda se vlastní název nahradil novým názvem vlastního typu papíru.

Přiřazení vlastního typu papíru

Používání vestavěného webového serveru

- 1 Otevřete webový prohlížeč a zadejte do pole adresy IP adresu tiskárny.

Poznámky:

- Adresu IP tiskárny zobrazíte v části TCP/IP v nabídce Síť/Zprávy. Adresa IP se zobrazí jako čtyři sady čísel oddělených tečkou, například 123.123.123.123.
- Pokud používáte server proxy, dočasně ho zakažte, aby se správně načetla webová stránka.

- 2 Klepněte na položku **Nastavení > Nabídka Papír > Vlastní typy**.
- 3 Vyberte název vlastního typu papíru a poté vyberte typ papíru.

Poznámka: Výchozím typem papíru pro všechny uživatelem definované vlastní názvy je Papír.

- 4 Klepněte na tlačítko **Odeslat**.

Pomocí ovládacího panelu tiskárny

- 1 Na ovládacím panelu tiskárny přejděte na:

 > **Nastavení** >  > **Nabídka Papír** >  > **Vlastní typy**

- 2 Vyberte název vlastního typu papíru a poté vyberte typ papíru.

Poznámka: Výchozím typem papíru pro všechny uživatelem definované vlastní názvy je Papír.

- 3 Stiskněte tlačítko .

Tisk

Tisk dokumentu

Tisk dokumentu

- 1 V nabídce Papír na ovládacím panelu tiskárny nastavte typ a formát papíru odpovídající vloženému papíru.
- 2 Odešlete tiskovou úlohu:

Uživatelé se systémem Windows

- a Otevřete dokument. Klepněte na nabídku **Soubor >Tisk**.
- b Klepněte na tlačítko **Vlastnosti, Předvolby, Možnosti** nebo **Nastavení**.
- c V případě potřeby změňte nastavení.
- d Klepněte na tlačítko **OK >Tisk**.

Uživatelé se systémem Macintosh

- a V případě potřeby upravte nastavení v dialogovém okně Nastavení stránky:
 - 1 Otevřete dokument a zvolte příkaz **Soubor >Nastavení stránky**.
 - 2 Zvolte formát papíru nebo vytvořte vlastní formát tak, aby odpovídal vloženému papíru.
 - 3 Klepněte na tlačítko **OK**.
- b V případě potřeby upravte nastavení v dialogovém okně Nastavení stránky:
 - 1 Otevřete dokument a zvolte nabídku **Soubor >Tisk**.
V případě potřeby si nechte zobrazit další možnosti klepnutím na odkrývací trojúhelník.
 - 2 Nastavení můžete podle potřeby upravit v dialogovém okně Tisk a místních nabídkách.
Poznámka: Chcete-li tisknout na specifický typ papíru, upravte nastavení typu papíru tak, aby odpovídalo vloženému papíru, nebo vyberte příslušný zásobník či podavač.
 - 3 Klepněte na tlačítko **Tisk**.

Černobílý tisk

Na ovládacím panelu tiskárny přejděte na:

 >Nastavení >Nastavení >Nastavení tisku >nabídka Kvalita >Režim tisku >Pouze černá > 

Nastavení sytosti toneru

Pomocí serveru Embedded Web Server

- 1 Otevřete webový prohlížeč a zadejte do pole adresy IP adresu tiskárny.

Poznámky:

- IP adresu tiskárny najdete v části TCP/IP v nabídce Síť/Porty. IP adresa se zobrazí jako čtyři sady čísel oddělených tečkou, například 123.123.123.123.

- Pokud používáte server proxy, dočasně jej zakažte, aby se správně načetla webová stránka.


2 Klepněte na položku **Nastavení > Nastavení tisku > nabídka Kvalita > Sytost toneru**.

3 Upravte sytost toneru a klepněte na tlačítko **Odeslat**.

Pomocí ovládacího panelu tiskárny

1 Na ovládacím panelu tiskárny přejděte na:

 > **Nastavení** >  > **Nastavení** >  > **Nastavení tisku** >  > **nabídka Kvalita** >  > **Sytost toneru**

2 Upravte sytost toneru a stiskněte tlačítko .

Použití nastavení Maximální rychlost a Maximální výtěžnost

Nastavení Maximální rychlost a Maximální výtěžnost vám umožňují volit mezi vyšší rychlostí tisku a vyšší výtěžností toneru. Výchozí nastavení je Max. výtěžnost.

- **Maximální rychlost** – Tiskne v černobílém nebo barevném režimu, podle toho, co je nastaveno v ovladači tiskárny. Tiskárna tiskne barevně, pokud není v ovladači tiskárny nastaveno Pouze černá.
- **Maximální výtěžnost** – Umožňuje přepínat z černobílého do barevného režimu na základě barevného obsahu zjištěného na každé stránce. Časté přepínání barevného režimu může zpomalit tisk, je-li obsah stránek smíšený.

Pomocí vestavěného webového serveru

1 Otevřete webový prohlížeč a zadejte do pole adresy IP adresu tiskárny.

Poznámky:

- Adresu IP tiskárny najdete v části TCP/IP v nabídce Síť/Zprávy. Adresa IP se zobrazí jako čtyři sady čísel oddělených tečkou, například 123.123.123.123.
- Pokud používáte server proxy, dočasně ho zakažte, aby se správně načetla webová stránka.

2 Klepněte na položku **Nastavení > Nastavení tisku > nabídka Nastavení**.

3 V seznamu Použití tiskárny vyberte položku **Maximální rychlost** nebo **Maximální výtěžnost**.

4 Klepněte na tlačítko **Odeslat**.

Pomocí ovládacího panelu tiskárny

1 Na ovládacím panelu tiskárny přejděte na:

 > **Settings** > **Nastavení** > **Nastavení tisku** > **nabídka Nastavení**

2 V seznamu Použití tiskárny vyberte položku **Maximální rychlost** nebo **Maximální výtěžnost**.

3 Stiskněte tlačítko .

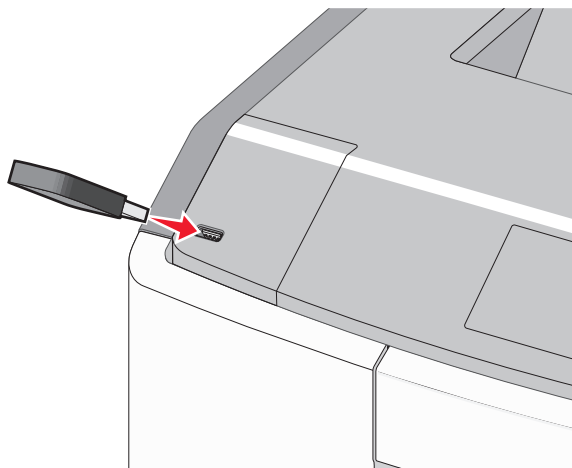
Tisk z jednotky paměti flash nebo z mobilního zařízení

Tisk z jednotky flash

Poznámky:

- Před tiskem zašifrovaného souboru PDF budete vyzváni k zadání hesla k souboru pomocí ovládacího panelu tiskárny.
- Nelze tisknout soubory, ke kterým nemáte oprávnění k tisku.

- 1 Vložte jednotku flash do portu USB.



Poznámky:

- Po nainstalování jednotky paměti flash se zobrazí ikona jednotky paměti flash na domovské obrazovce a v ikoně pozdržených úloh.
- Pokud vložíte jednotku flash do tiskárny v okamžiku, kdy si žádá vaši pozornost, například pokud se zasekl papír, bude připojená jednotka flash ignorována.
- Pokud vložíte jednotku flash během zpracování jiných tiskových úloh, zobrazí se zpráva **Zaneprázdněna**. Po zpracování těchto tiskových úloh možná budete muset zobrazit seznam pozdržených úloh, abyste mohli vytisknout dokumenty z jednotky flash.

Výstraha—nebezpečí poškození: Během tisku, čtení nebo zápisu na paměťové zařízení se nedotýkejte kabelu USB, žádného síťového adaptéru, žádného konektoru, paměťového zařízení ani tiskárny ve vyznačené oblasti. Mohlo by dojít ke ztrátě dat.



2 Pomocí ovládacího panelu tiskárny vyberte dokument, který chcete vytisknout.

3 Stisknutím tlačítka šipka doleva nebo doprava zadejte počet tištěných kopií a stiskněte tlačítko **OK**.

Poznámky:

- Jednotku flash nevyjímejte z portu USB, dokud tiskárna nedokončí tisk.
- Pokud ponecháte jednotku flash v tiskárně po opuštění úvodní obrazovky nabídky USB, i nadále lze tisknout soubory z jednotky flash jako pozdržené úlohy.

Podporované jednotky flash a typy souborů

jednotka paměti flash	Typ souboru
<ul style="list-style-type: none"> • Lexar JumpDrive 2.0 Pro (256 MB, 512 MB nebo 1 GB) • SanDisk Cruzer Mini (256 MB, 512 MB nebo 1 GB) <p>Poznámky:</p> <ul style="list-style-type: none"> • Vysokorychlostní jednotky USB flash musí podporovat normu s plnou rychlostí. Zařízení, která podporují pouze nízkou rychlost rozhraní USB, nejsou podporována. • Jednotky paměti flash USB musí podporovat systém souborů FAT (File Allocation Tables). Zařízení formátovaná systémem souborů NTFS (New Technology File System) či jiným systémem souborů nejsou podporována. 	<p>Dokumenty:</p> <ul style="list-style-type: none"> • .pdf • .xps <p>Obrázky:</p> <ul style="list-style-type: none"> • .dcm • .gif • .JPEG nebo .jpg • .bmp • .pcx • .TIFF nebo .tif • .png • .fls

Tisk pomocí mobilního zařízení

Chcete-li stáhnout kompatibilní aplikaci pro mobilní tisk, navštivte www.lexmark.com/mobile.

Poznámka: Aplikace pro mobilní tisk může být k dispozici také u výrobce vašeho mobilního zařízení.

Tisk důvěrných a jiných pozdržených úloh

Ukládání tiskových úloh v tiskárně

1 Na ovládacím panelu tiskárny přejděte na:

 > **Nastavení** >  > **Zabezpečení** >  > **Důvěrný tisk** > vyberte typ tiskové úlohy

Typ tiskové úlohy	Popis
Max. počet neplatných PIN kódů	Omezuje počet možných zadání neplatného PIN kódu. Poznámka: Po dosažení tohoto limitu se odstraní tiskové úlohy s tímto uživatelským jménem a PIN kódem.
Doba platnosti důvěrné úlohy	Tiskové úlohy můžete pozdržet v počítači do doby, dokud nezadáte na ovládacím panelu tiskárny PIN kód. Poznámka: PIN kód se nastavuje pomocí počítače. Musí obsahovat čtyři číslice od 0 do 9.
Opakovat dobu platnosti úlohy	Umožňuje opakovat tisk a ukládá tiskové úlohy do paměti tiskárny pro opětovný tisk.
Ověřit dobu platnosti úlohy	Můžete vytisknout jednu kopii tiskové úlohy a zbývající kopie tiskárna pozdrží. Můžete si zkontrolovat, zda je první kopie uspokojivá. Po vytištění všech kopií se úloha automaticky odstraní z paměti tiskárny.
Vyhradit dobu platnosti úlohy	Můžete uložit tiskové úlohy pro pozdější vytištění. Tiskové úlohy budou uloženy, dokud je neodstraníte z nabídky Pozdržené úlohy.
Poznámky:	
<ul style="list-style-type: none"> • Vyžaduje-li tiskárna více paměti pro zpracování dalších pozdržených úloh, je možné odstranit důvěrné, ověřovací, vyhrazené a opakované tiskové úlohy. • Tiskové úlohy můžete ukládat do paměti tiskárny do doby, dokud úlohu nespustíte z ovládacího panelu tiskárny. • Všechny tiskové úlohy, které může spustit uživatel z tiskárny, se nazývají <i>pozdržené úlohy</i>. 	

2 Stiskněte tlačítko .

Tisk důvěrných a jiných pozdržených úloh

Poznámka: Důvěrné a ověřovací tiskové úlohy se po vytištění automaticky odstraňují z paměti. Opakované a vyhrazené úlohy zůstávají pozdržené v tiskárně, dokud se je nerozhodnete odstranit.

Uživatelé se systémem Windows

- 1 Otevřete dokument. Klepněte na nabídku **Soubor** > **Tisk**.
- 2 Klepněte na tlačítko **Vlastnosti**, **Předvolby**, **Možnosti** nebo **Nastavení**.
- 3 Klepněte na možnost **Vytisknout a pozdržet**.
- 4 Zvolte typ tiskové úlohy (důvěrná, vyhrazená, opakovaná, ověřovací) a zadejte uživatelské jméno. U důvěrné tiskové úlohy rovněž zadejte čtyřmístný PIN kód.
- 5 Klepněte na tlačítko **OK** nebo **Tisk**.

6 Uvolněte tiskovou úlohu k tisku pomocí ovládacího panelu tiskárny.

- U důvěrných úloh přejděte na:

Pozdržené úlohy > vyberte své uživatelské jméno > **Důvěrné úlohy** > zadejte PIN kód > vyberte tiskovou úlohu > zadejte počet kopií > **Tisk**

- U jiných tiskových úloh přejděte na:

Pozdržené úlohy > vyberte své uživatelské jméno > vyberte tiskovou úlohu > zadejte počet kopií > **Tisk**

Uživatelé se systémem Macintosh

1 Otevřete dokument a zvolte nabídku **Soubor** > **Tisk**.

V případě potřeby si nechte zobrazit další možnosti klepnutím na odkrývací trojúhelník.

2 Z možností tisku nebo místní nabídky Kopie a strany vyberte možnost &Směrování úloh.

3 Zvolte typ tiskové úlohy (důvěrná, vyhrazená, opakovaná, ověřovací) a zadejte uživatelské jméno. U důvěrné tiskové úlohy rovněž zadejte čtyřmístný PIN kód.

4 Klepněte na tlačítko **OK** nebo **Tisk**.

5 Uvolněte tiskovou úlohu k tisku pomocí ovládacího panelu tiskárny:

- U důvěrných úloh přejděte na:

Pozdržené úlohy > vyberte své uživatelské jméno > **Důvěrné úlohy** > zadejte PIN kód > vyberte tiskovou úlohu > zadejte počet kopií > **Tisk**

- U jiných tiskových úloh přejděte na:

Pozdržené úlohy > vyberte své uživatelské jméno > vyberte tiskovou úlohu > zadejte počet kopií > **Tisk**


Tisk informačních stránek

Tisk seznamu ukázek písma

1 Na ovládacím panelu tiskárny přejděte na:

 > **Nastavení** >  > **Zprávy** >  > **Tisk písem**

2 Stisknutím tlačítka se šipkou nahoru nebo dolů vyberte nastavení písma.

3 Stiskněte tlačítko .

Poznámka: Písma PPDS se zobrazí pouze tehdy, když je aktivován datový proud PPDS.

Tisk seznamu adresářů


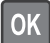

Na ovládacím panelu tiskárny přejděte na:

 > **Nastavení** > **Zprávy** >  > **Tisk adresáře** > 

Poznámka: Položka nabídky Tisk adresáře se zobrazí pouze v případě, že je nainstalována volitelná paměť flash nebo pevný disk tiskárny.

Rušení tiskové úlohy

Zrušení tiskové úlohy z ovládacího panelu tiskárny

- 1 Na ovládacím panelu tiskárny stiskněte tlačítko .
- 2 Když se zobrazí seznam tiskových úloh, vyberte úlohu, kterou chcete zrušit, a potom stiskněte tlačítko .
- 3 Stisknutím tlačítka  se vrátíte na domovskou obrazovku.

Zrušení tiskové úlohy z počítače

Uživatelé se systémem Windows

- 1 Otevřete složku Tiskárny a poté vyberte tiskárnu.
- 2 V tiskové frontě vyberte úlohu, kterou chcete zrušit, a poté ji odstraňte.

Uživatelé se systémem Macintosh

- 1 V nabídce počítače Apple vyberte možnost System Preferences (Systémové předvolby) a přejděte k tiskárně.
- 2 V tiskové frontě vyberte úlohu, kterou chcete zrušit, a poté ji odstraňte.

Správa tiskárny

Hledání informací o pokročilé tvorbě sítí a administraci

Tato kapitola se zabývá základními úlohami podpory správce pomocí vestavěného webového serveru. Informace o pokročilejších úlohách systémové podpory naleznete v *Příručce pro práci v síti* na disku *CD Software and Documentation* nebo v *Příručce pro správce serveru Embedded Web Server – Zabezpečení* na internetových stránkách podpory společnosti Lexmark na adrese <http://support.lexmark.com>.

Prohlížení virtuálního displeje

- 1 Otevřete webový prohlížeč a zadejte do pole adresy IP adresu tiskárny.

Poznámky:

- Adresu IP tiskárny najdete v části TCP/IP v nabídce Síť/Zprávy. Adresa IP se zobrazí jako čtyři sady čísel oddělených tečkou, například 123.123.123.123.
 - Pokud používáte server proxy, dočasně ho zakažte, aby se správně načetla webová stránka.
- 2 Virtuální displej se zobrazuje v levém horním rohu obrazovky.
Virtuální displej funguje stejně jako displej na ovládacím panelu tiskárny.

Tisk stránky nastavení nabídek

Chcete-li zobrazit aktuální nastavení nabídek a ověřit, že jsou možnosti tiskárny instalovány správně, vytiskněte stránku nastavení nabídek.

Na ovládacím panelu tiskárny přejděte na:

 >Nastavení >Zprávy > >Stránka nastavení nabídek >

Poznámka: Pokud jste žádná nastavení nezměnili, bude stránka s nastavením nabídek obsahovat veškerá výchozí nastavení. Nastavení uložená pomocí nabídek nahradí výchozí nastavení jako *výchozí uživatelská nastavení*. Výchozí uživatelské nastavení zůstává v platnosti, dokud znovu neotevřete nabídku, nevyberete jinou hodnotu a neuložíte ji.

Tisk stránky s nastavením sítě

Když je tiskárna připojena k síti, je možné pro ověření připojení k síti vytisknout stránku nastavení sítě. Tato stránka také podává důležité informace, které pomáhají při konfiguraci síťového tisku.

- 1 Na ovládacím panelu tiskárny přejděte na:

 >Nastavení >Zprávy > >Stránka s nastavením sítě >

Poznámka: Je-li nainstalovaný volitelný interní tiskový server, zobrazí se zpráva **Tisk stránky s nastavením sítě [x]**.

- 2 Zkontrolujte první část stránky s nastavením sítě a ověřte, že stav je **Připojeno**.

Pokud je stav **Nepřipojeno**, je možné, že síť LAN není aktivní nebo je vadný síťový kabel. Požádejte o pomoc správce systému a poté vytiskněte další stránku s nastavením sítě.

Kontrola stavu částí a spotřebního materiálu

Kontrola stavu částí a spotřebního materiálu na ovládacím panelu tiskárny

Na ovládacím panelu tiskárny přejděte na:

 >Stav/Spotřební materiál > Zobrazit spotřební materiál >

Kontrola stavu částí a spotřebního materiálu pomocí vestavěného webového serveru

Poznámka: Zkontrolujte, zda jsou počítač i tiskárna připojeny ke stejné síti.

- 1 Otevřete webový prohlížeč a zadejte do pole adresy IP adresu tiskárny.

Poznámky:

- Adresu IP tiskárny najdete v části TCP/IP v nabídce Síť/Zprávy. Adresa IP se zobrazí jako čtyři sady čísel oddělených tečkou, například 123.123.123.123.
- Pokud používáte server proxy, dočasně ho zakažte, aby se správně načetla webová stránka.

- 2 Klepněte na **Stav zařízení >Další podrobnosti**.

Úspora energie

Použití úsporného režimu

1 Otevřete webový prohlížeč a zadejte do pole adresy IP adresu tiskárny.

Poznámky:

- Adresu IP tiskárny zobrazíte v části TCP/IP v nabídce Síť/Zprávy. Adresa IP se zobrazí jako čtyři sady čísel oddělených tečkou, například 123.123.123.123.
- Pokud používáte server proxy, dočasně ho zakažte, aby se správně načetla webová stránka.

2 Klepněte na možnosti **Nastavení >Obecná nastavení >Ekonomický režim**.

3 Vyberte nastavení.

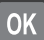
Položka	Činnost
Vypnuto	Použije výchozí nastavení pro všechna nastavení související s Eko režimem. Poznámky: <ul style="list-style-type: none"> • Nastavení změněná při výběru jiných režimů jsou resetována na výchozí tovární nastavení. • Hodnota Vypnuto podporuje specifikace výkonu pro danou tiskárnu.
Energie	Snižovaná spotřeba energie, obzvláště v době nečinnosti. Poznámky: <ul style="list-style-type: none"> • Motor tiskárny se nespustí, dokud tiskárna nebude připravena k tisku. Můžete si povšimnout krátké prodlevy před tiskem první strany. • Tiskárna po jedné minutě nečinnosti přejde do režimu spánku. • Pokud je tiskárna v režimu spánku, bude displej tiskárny vypnutý. • Kontrolky na sešívací jednotce a dalších volitelných dokončovacích jednotkách budou v režimu spánku vypnuty.
Energie/papír	Použije všechna nastavení související s režimy Energie a Papír.
Obyčejný papír	Zapne funkci automatického oboustranného tisku.

4 Klepněte na tlačítko **Odeslat**.


Snížení hluchnosti tiskárny

Pro snížení hluku tiskárny je možné použít tichý režim.

1 Na ovládacím panelu tiskárny přejděte na:

 > **Nastavení** > **Nastavení** >  > **Obecná nastavení** >  > **Tichý režim** >  > vyberte požadované nastavení

Položka	Použití
Zapnuto	<p>Snížení hlučnosti tiskárny</p> <ul style="list-style-type: none"> • Zpracování tiskových úloh bude prováděno sníženou rychlostí. • Motor tiskárny se nespustí, dokud tiskárna nebude připravena k tisku. Před tiskem první strany dojde k menší časové prodlevě. • Pokud je tiskárna vybavena funkcí faxu, jsou zvuky faxu ztišeny nebo zcela potlačeny (včetně těch, které vydává reproduktor faxu a vyzvánění). Fax se nachází v pohotovostním režimu. • Je vypnuté řízení alarmů včetně zvuků alarmu kazety. • Tiskárna bude ignorovat příkaz rozšířeného spuštění.
Vypnuto	<p>Použijte výchozí nastavení. Toto nastavení podporuje specifikace výkonu pro danou tiskárnu.</p> <p>Poznámka: Vyberete-li položku Fotografie v ovladači tiskárny, může být tichý režim zakázán. Kvalita tisku se zvýší a tisk dosáhne plné rychlosti.</p>

2 Stiskněte tlačítko .

Nastavení režimu spánku

1 Na ovládacím panelu přejděte na:

 > **Nastavení** >  > **Nastavení** >  > **Obecná nastavení** >  > **Časové limity** >  > **Režim spánku** > 

2 V poli Režim spánku zvolte počet minut, kdy bude tiskárna nečinná před vstupem tiskárny do režimu spánku.

3 Použijte změny.

Použití režimu hibernace

Hibernace je režim s ultranízkou spotřebou energie.

Poznámky:

- Výchozí doba před tím, než tiskárna přejde do režimu hibernace, jsou tři dny.
- Před odesláním nové tiskové úlohy zkontrolujte, zda jste tiskárnu probudili z režimu hibernace. Tiskárnu probudíte z režimu hibernace hardwarovým resetováním nebo dlouhým stisknutím tlačítka Spánek.
- V režimu hibernace je server Embedded Web Server vypnutý.

1 Na ovládacím panelu přejděte na:

 > **Nastavení** >  > **Nastavení** >  > **Obecná nastavení** > 

2 Vyberte položku **Stisknutí tlačítka Spánek** nebo **Stisknutí a podržení tlačítka Spánek** a stiskněte tlačítko .

3 Stiskněte tlačítko **Hibernace** > .

Obnovení výchozích továrních nastavení

Chcete-li si zachovat seznam aktuálních nastavení nabídek pro budoucí použití, vytiskněte stránku s nastavením nabídek předtím, než obnovíte výchozí nastavení. Další informace najdete v části „[Tisk stránky nastavení nabídek](#)“ na str. 63.

Jestliže chcete provést komplexnější způsob obnovení výchozích nastavení tiskárny, použijte možnost Smazat všechna nastavení. Další informace najdete v části „[Vymazání trvalé paměti](#)“ na str. 67.

Výstraha—nebezpečí poškození: Obnova výchozích nastavení výrobce vrací většinu nastavení tiskárny k původním výchozím hodnotám výrobce. Výjimky zahrnují zobrazovací jazyk, vlastní formáty a hlášení, jakož i nastavení nabídky Síť/port. Všechny stažené soubory uložené v paměti RAM jsou odstraněny. Stažená data uložená v paměti flash nebo na pevném disku tiskárny zůstanou nedotčena.

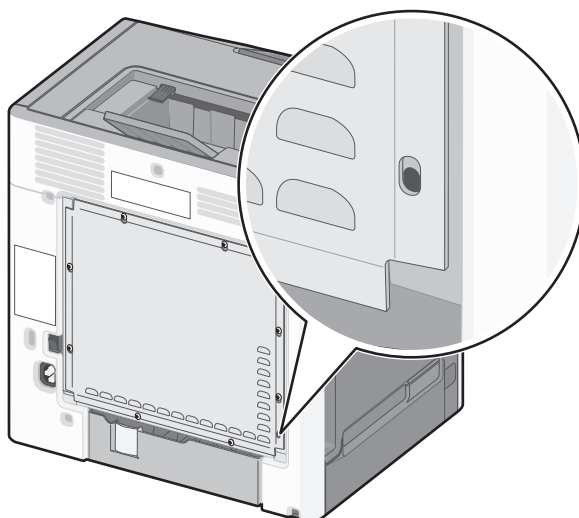
Na ovládacím panelu tiskárny přejděte na:

 >Nastavení >Nastavení >  >Obecná nastavení >  >Výchozí nastavení >  >Obnovit > 

Zabezpečení tiskárny

Zamknutí systémové desky

Chcete-li uzamknout přístup k systémové desce, připevněte k tiskárně v místě vyznačeném na obrázku bezpečnostní zámek. Tiskárna je kompatibilní s většinou bezpečnostních zámků přenosných počítačů.



Prohlášení o nestálosti

Vaše tiskárna obsahuje různé typy paměti, do kterých lze ukládat nastavení tiskárny a sítě a uživatelská data.

Typy paměti	Popis
Dočasná paměť	Tiskárna využívá standardní paměť RAM (<i>Random Access Memory</i>) k dočasnému ukládání uživatelských dat během jednoduchých úloh tisku a kopírování.
Trvalá paměť	Tiskárna může používat dva druhy trvalé paměti: EEPROM a NAND (flash paměť). Oba typy se používají k ukládání operačního systému, nastavení zařízení, informací o síti, nastavení skeneru a záložek a zabudovaných řešení.
Pevný disk	V některých tiskárnách je nainstalován pevný disk. Pevný disk je určen pro funkce specifické pro dané zařízení. Na pevném disku může zařízení uchovávat uživatelská data z komplexních úloh skenování, tisku, kopírování a faxování a také formuláře a písma.

Obsah všech instalovaných pamětí tiskárny vymažte za následujících okolností:

- Tiskárna se vyřazuje z provozu.
- Pevný disk tiskárny se vyměňuje.
- Tiskárna se přemísťuje do jiného oddělení nebo na jiné místo.
- Servis tiskárny bude provádět někdo mimo vaší organizaci.
- Tiskárna se bude kvůli servisu přemísťovat z vašich prostor.
- Tiskárna se prodává jiné organizaci.

Likvidace pevného disku tiskárny

Poznámka: V některých modelech tiskáren nemusí být pevný disk nainstalován.

V prostředích s vysokým stupněm zabezpečení bude možná zapotřebí podniknout ještě další kroky, aby bylo zajištěno, že důvěrná data uložená na pevném disku tiskárny nebudou po přemístění tiskárny - nebo pevného disku - z vašich prostor přístupná.

- **Demagnetizace** – Zaplaví pevný disk magnetickým polem, které vymaže uložená data.
- **Rozdrčení** – Fyzické stlačení pevného disku zničí jeho součásti a znemožní čtení dat.
- **Rozeletí** – Fyzické zničení pevného disku na malé kovové kousky.

Poznámka: Přestože lze většinu dat vymazat elektronickou cestou, jediným způsobem, jak lze zaručit úplné smazání všech dat, je fyzické zničení pevného disku, na kterém jsou data uložena.

Vymazání dočasné paměti

Dočasná paměť (RAM) instalovaná v tiskárně potřebuje pro uchování informací zdroj energie. Chcete-li smazat data z paměti, vypněte tiskárnu.

Vymazání trvalé paměti

- **Individuální nastavení, nastavení zařízení a sítě, bezpečnostní nastavení a vložená řešení** – Informace a nastavení vymažete pomocí příkazu **Smazat všechna nastavení** v nabídce Konfigurace.
- **Faxová data** – Nastavení a data faxu vymažete pomocí příkazu **Smazat všechna nastavení** v nabídce Konfigurace.

1 Vypněte tiskárnu.

2 Při zapínání tiskárny stiskněte a podržte tlačítka **2** a **6**. Až se zobrazí obrazovka s ukazatelem průběhu, pusťte tlačítka. Tiskárna provede spouštěcí sekvenci a následně se zobrazí nabídka Konfigurace. Až bude tiskárna úplně zapnutá, na displeji tiskárny se zobrazí seznam funkcí.

3 Stiskněte a podržte tlačítko se šipkou nahoru nebo dolů, dokud se nezobrazí položka **Smazat všechna nastavení**. Tiskárna se během tohoto procesu několikrát restartuje.

Poznámka: Příkaz Smazat všechna nastavení z paměti tiskárny bezpečně odebere nastavení zařízení, řešení, úlohy, faxy a hesla.

4 Přejděte na:

Zpět >Zavřít nabídku konfigurace

Tiskárna se zresetuje a vrátí se do normálního pracovního režimu.

Vymazání paměti pevného disku tiskárny

Poznámky:

- V některých modelech tiskáren nemusí být pevný disk nainstalován.
- Konfigurací položky Vymazat dočasné datové soubory v nabídkách tiskárny můžete odstranit zbývající důvěrné materiály zanechané po tiskových úlohách bezpečným přepsáním souborů označených pro smazání.

Pomocí ovládacího panelu tiskárny

- 1 Vypněte tiskárnu.
- 2 Při zapínání tiskárny stiskněte a podržte tlačítka **2** a **6**. Až se zobrazí obrazovka s ukazatelem průběhu, pusťte tlačítka. Tiskárna provede spouštěcí sekvenci a následně se zobrazí nabídka Konfigurace. Když je tiskárna zcela zapnuta, zobrazí se na jejím displeji seznam funkcí.
- 3 Stiskněte a podržte tlačítko se šipkou nahoru nebo dolů, dokud se nezobrazí položka **Smazat disk**, a potom vyberte jednu z následujících možností:
 - **Smazat disk (rychle)** – Tato možnost přepíše disk samými nulami v jednom průchodu.
 - **Smazat disk (zabezpečeně)** – Tato možnost přepíše disk náhodnými kombinacemi bitů v několika průchodech za sebou a nakonec proběhne ověření. Zabezpečené přepsání je kompatibilní se standardem DoD 5220.22-M pro zabezpečené smazání dat z pevného disku. Mazání vysoce důvěrných informací by se mělo provádět pomocí této metody.
- 4 Stiskněte a podržte tlačítko se šipkou nahoru nebo dolů, dokud se nezobrazí položka **Ano**, a pokračujte v mazání disku.

Poznámky:

- Průběh procesu mazání disku bude vyznačován stavovým pruhem.
- Mazání disku může trvat od několika minut až po více než hodinu a během této doby nebude tiskárna moci provádět jiné uživatelské úlohy.

- 5 Přejděte na:

Zpět >Zavřít nabídku konfigurace

Tiskárna se zresetuje a vrátí se do normálního pracovního režimu.

Konfigurace šifrování pevného disku tiskárny

Zapnutí šifrování pevného disku napomůže zabránit ztrátě citlivých dat v případě zcizení tiskárny nebo pevného disku.

Poznámka: V některých modelech tiskáren nemusí být pevný disk nainstalován.

Použití serveru Embedded Web Server

- 1 Otevřete webový prohlížeč a zadejte do pole adresy IP adresu tiskárny.

Poznámky:

- Adresu IP tiskárny zobrazíte v části TCP/IP v nabídce Síť/Zprávy. Adresa IP se zobrazí jako čtyři sady čísel oddělených tečkou, například 123.123.123.123.

- Pokud používáte server proxy, dočasně ho zakažte, aby se správně načetla webová stránka.

2 Klepněte na položku **Nastavení >Zabezpečení >Šifrování disku**.

Poznámka: Položka Šifrování disku se zobrazí v nabídce Zabezpečení pouze tehdy, když je nainstalován naformátovaný pevný disk tiskárny, který neobsahuje vady.

3 V nabídce Šifrování disku vyberte možnost **Povolit**.

Poznámky:

- Zapnutím šifrování disku dojde ke smazání obsahu pevného disku tiskárny.
- Šifrování disku může trvat od několika minut až po více než hodinu, a během této doby nebude tiskárna moci provádět jiné uživatelské úlohy.

Pomocí ovládacího panelu tiskárny

1 Vypněte tiskárnu.

2 Při zapínání tiskárny stiskněte a podržte tlačítka **2** a **6**. Až se zobrazí obrazovka s ukazatelem průběhu, pusťte tlačítka.

Tiskárna provede spouštěcí sekvenci a následně se zobrazí nabídka Konfigurace. Když je tiskárna zcela zapnuta, zobrazí se na jejím displeji seznam funkcí.

3 Přejděte na:

Šifrování disku >Zapnuto

Poznámka: Zapnutím šifrování disku dojde ke smazání obsahu pevného disku tiskárny.

4 Pokračujte v mazání disku tlačítkem **Ano**.

Poznámky:

- Během procesu šifrování tiskárnu nevyvínejte. Mohlo by dojít ke ztrátě dat.
- Šifrování disku může trvat od několika minut až po více než hodinu, a během této doby nebude tiskárna moci provádět jiné uživatelské úlohy.
- Průběh procesu mazání disku bude vyznačován stavovým pruhem. Po zašifrování disku se tiskárna vrátí na obrazovku umožňující zapnutí nebo vypnutí šifrování disku.

5 Přejděte na:

Zpět >Zavřít nabídku konfigurace

Tiskárna se zresetuje a vrátí se do normálního pracovního režimu.

Vyhledání informací o zabezpečení tiskárny

V prostředích s vysokým stupněm zabezpečení bude možná zapotřebí podniknout ještě další kroky, aby bylo zajištěno, že důvěrná data uložená v tiskárně nebudou přístupná neoprávněným osobám. Další informace najdete na [webových stránkách společnosti Lexmark věnovaných zabezpečení](#).

Další informace naleznete také v *Příručce správce serveru Embedded Web Server – Zabezpečení*:

1 Přejděte na www.lexmark.com a potom na **Podpora a soubory ke stažení** > vyberte svou tiskárnu.

2 Klepněte na kartu **Příručky** a vyberte položku *Příručka správce serveru Embedded Web Server – Zabezpečení*.

Použití modelu C748x

Informace o tiskárně

Výběr umístění tiskárny

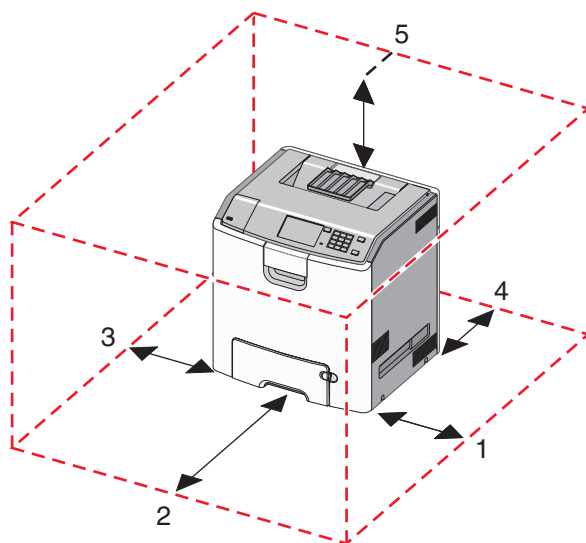
⚠ VÝSTRAHA—NEBEZPEČÍ ÚRAZU: Hmotnost tiskárny je vyšší než 18 kg a k jejímu bezpečnému zvednutí jsou zapotřebí dvě osoby.

Při volbě umístění tiskárny ponechte dostatek prostoru pro otevření zásobníků, krytů a dvířek. Pokud máte v úmyslu instalovat volitelné doplňky, ponechte pro ně dostatek volného prostoru. Je důležité:

- Postavte tiskárnu blízko řádně uzemněné a snadno přístupné elektrické zásuvky.
- Ujistěte se, že proudění vzduchu v místnosti odpovídá nejnovější revizi normy ASHRAE 62 nebo normě 156 technického výboru CEN.
- Umístěte tiskárnu na rovný, pevný a stabilní povrch.
- Udržujte tiskárnu:
 - Čistou, suchou a nezprášenou.
 - Stranou od volně položených svorek a kancelářských spon.
 - Stranou přímého vzdušného proudění klimatizací, ohřivačů a ventilátorů.
 - Stranou přímého slunečního záření a prostředí s extrémní vlhkostí.
- Dodržujte doporučené teploty a zabraňte výkyvům hodnot:

Okolní teplota	15,6 až 32,2 °C
Skladovací teplota	-40 až 40 °C (-40 až 104 °F)

- Pro vhodné odvětrávání doporučujeme zachovat v okolí tiskárny volný prostor o rozměrech:



1	Pravá strana	100 mm (3,9 palce)
2	Vepředu	400 mm

3	Levá strana	150 mm
4	Vzadu	100 mm (3,9 palce)
5	Nahoru	150 mm

Konfigurace tiskárny

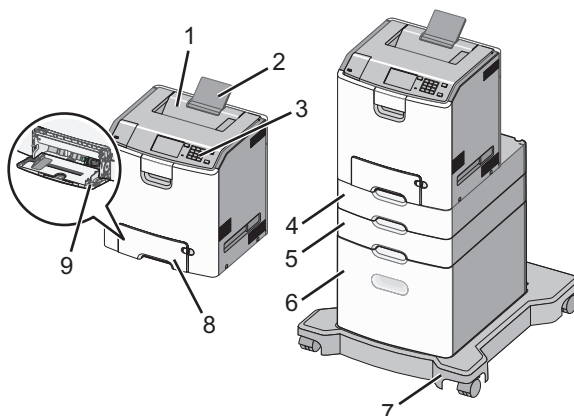
⚠ VÝSTRAHA—NEBEZPEČÍ SKLOPENÍ: Konfigurace připevněné k podlaze vyžadují dodatečný nábytek pro zajištění stability. Pokud používáte vstupní zásobník s vysokou kapacitou, duplexor anebo více než jedno vstupní zařízení, musíte použít stojan tiskárny nebo základnu tiskárny. Pokud jste si zakoupili multifunkční tiskárnu (MFP), která umí skenovat, kopírovat a faxovat, možná budete potřebovat další nábytek. Další informace najdete na adrese www.lexmark.com/multifunctionprinters.

Konfiguraci základní tiskárny můžete doplnit přidáním až tří přídatných zásobníků na 550 listů a vysokokapacitního podavače na 2000 listů. Podstavec s kolečky a rozpěrka jsou podporovány ve všech konfiguracích.

Rozpěrky jsou nefunkční zásobníky, které slouží ke zvětšení výšky tiskárny. Rozpěrky se umísťují:

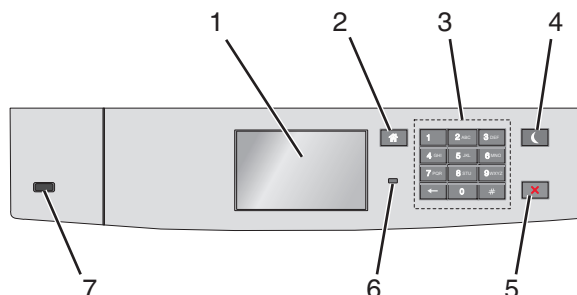
- Přímo na podstavec s kolečky nebo na desku stolu.
- Pod všechny stohy zásobníků a nesmí se používat společně s přídatným, vysokokapacitním zásobníkem na 2000 listů.

Další informace o instalaci rozpěrky najdete na listu s pokyny, který byl dodán společně s ní.



1	Standardní výstupní zásobník
2	Podpěra papíru
3	Ovládací panel tiskárny
4	Přídatný zásobník na 550 listů speciálních médií
5	Přídatný zásobník na 550 listů
6	Přídatný vysokokapacitní podavač na 2000 listů
7	Podstava na kolečkách
8	Standardní zásobník na 550 listů (Zásobník 1)
9	Víceúčelový podavač

Použití ovládacího panelu tiskárny s dotykovým displejem



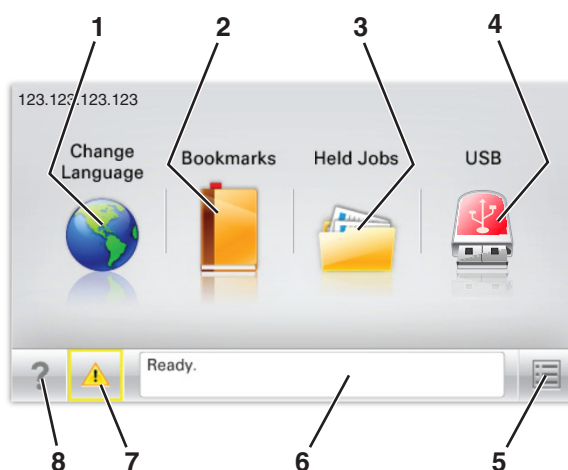
Část	Použití
1	Displej Zobrazení stavu tiskárny Umožňuje provádět nastavení tiskárny a ovládat ji.
2	Tlačítko Domů Návrat na domovskou obrazovku
3	Klávesnice Zadání číslic, písmen nebo symbolů.
4	Tlačítko Spánek Zapíná režim spánku. Dále jsou popsány stavy podle kontrolky indikátoru a tlačítka režimu spánku: <ul style="list-style-type: none"> • Přepnutí do režimu spánku nebo probuzení <ul style="list-style-type: none"> – Kontrolka indikátoru svítí zeleně. – Tlačítko režimu spánku nesvítí. • Režim spánku <ul style="list-style-type: none"> – Kontrolka indikátoru svítí zeleně. – Tlačítko režimu spánku svítí žlutě. • Přepnutí do režimu hibernace nebo probuzení <ul style="list-style-type: none"> – Kontrolka indikátoru svítí zeleně. – Tlačítko režimu spánku bliká žlutě. • Režim hibernace <ul style="list-style-type: none"> – Kontrolka indikátoru nesvítí. – Tlačítko Spánek cyklicky blikne na 0,1 sekundy žlutě a potom je po dobu 1,9 sekundy zhasnuté. Následující akce probudí tiskárnu z režimu spánku: <ul style="list-style-type: none"> • Dotknete-li se displeje nebo stisknete libovolné tlačítko. • Otevření zásobníku 1 nebo vložení papíru do univerzálního podavače • Otevření dvířek nebo krytu • Odeslání tiskové úlohy z počítače • Provedení operace POR (Power On Reset) hlavním vypínačem • Připojení zařízení k portu USB
5	Tlačítko Stop nebo Storno Zastaví veškerou činnost tiskárny. Poznámka: Jakmile se na displeji zobrazí Zastaveno , je nabídnut seznam možností.
6	Kontrolka indikátoru Kontrola stavu tiskárny <ul style="list-style-type: none"> • Nesvítí – Tiskárna je vypnutá. • Zeleně bliká – Tiskárna se zahřívá, zpracovává data nebo tiskne. • Svítí zeleně – Tiskárna je zapnutá, ale je v nečinnosti. • Bliká červeně – Tiskárna vyžaduje zásah obsluhy.

	Část	Použití
7	Port USB	Připojení jednotky paměti flash k tiskárně

Popis domovské obrazovky

Po zapnutí tiskárny se na displeji zobrazí základní obrazovka, zvaná domovská obrazovka. Pomocí tlačítek a ikon na domovské obrazovce můžete spouštět různé činnosti.

Poznámka: V závislosti na vlastním nastavení domovské obrazovky, nastavení správy a aktivních integrovaných řešeních se vaše domovská obrazovka, ikony a tlačítka mohou lišit.





Dotkněte se tlačítka	Funkce
1	Změnit jazyk Změňte primární jazyk tiskárny.
2	Záložky Umožňuje vytvářet, uspořádat a ukládat záložky (adresy URL) do stromové struktury složek a odkazů na soubory. Poznámka: Stromová struktura nezahrnuje záložky vytvořené pomocí aplikace Formuláře a oblíbené položky. Záložky ve stromové struktuře nelze využít prostřednictvím aplikace Formuláře a oblíbené položky.
3	Pozdržené úlohy Zobrazí všechny aktuálně podržené úlohy.
4	USB nebo USB Thumbdrive Zobrazení, výběr nebo tisk fotografií a dokumentů z jednotky paměti flash. Poznámka: Tato ikona se zobrazí pouze tehdy, když se vrátíte na domovskou obrazovku a přitom je k tiskárně připojena paměťová karta nebo jednotka paměti flash.
5	Nabídky Umožňuje přístup do nabídek tiskárny. Poznámka: Tyto nabídky jsou dostupné, jen když je tiskárna ve stavu Připravena.
6	Stavová lišta <ul style="list-style-type: none"> • Zobrazuje aktuální stav tiskárny, například Připravena nebo Zaneprázdněna. • Zobrazuje stav tiskárny, například Chybí zapékač nebo V kazetě dochází toner. • Zobrazuje zprávy a pokyny k jejich odstranění.
7	Stav/spotřební materiál <ul style="list-style-type: none"> • Zobrazuje varovné nebo chybové zprávy, kdykoli je třeba zásahu obsluhy, aby mohla tiskárna pokračovat v práci. • Přejít na obrazovku hlášení, kde získáte podrobnější informace včetně pokynů, jak zprávy odstraňovat.
8	Tipy Zobrazení kontextové nápovědy

Na domovské obrazovce se může zobrazit i další tlačítko:

Dotkněte se tlačítka	Funkce
Hledat pozdržené úlohy	Vyhledávání pozdržených úloh

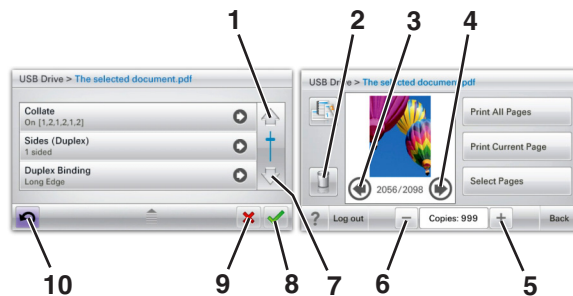
Funkce


Funkce	Popis
<p>Výstražné hlášení o přítomnosti</p> 	<p>Pokud hlášení o přítomnosti ovlivní funkci, zobrazí se tato ikona a bliká červená kontrolka.</p>
<p>Varování</p> 	<p>Pokud dojde k chybě, zobrazí se tato ikona.</p>
<p>Adresa IP tiskárny Příklad: 123.123.123.123</p>	<p>Adresa IP síťové tiskárny je umístěna v levém horním rohu domovské obrazovky a je zobrazena jako čtyři sady čísel oddělené tečkami. Adresu IP lze použít při přístupu k vestavěnému webovému serveru pro zobrazení a vzdálenou konfiguraci nastavení tiskárny a to i v případě, že se nenacházíte ve fyzické blízkosti tiskárny.</p>










Použití tlačítek na dotykovém displeji

Poznámka: V závislosti na vlastním nastavení domovské obrazovky, nastavení správy a aktivních integrovaných řešeních se vaše domovská obrazovka, ikony a tlačítka mohou lišit.

Příklad dotykového displeje



	Dotkněte se tlačítka	Činnost
1	<p>Šipka nahoru</p> 	Posun nahoru

	Dotkněte se tlačítka	Činnost
2	Odstranění složky 	Odstraňte vybraný soubor.
3	Šipka doleva 	Posun doleva
4	Šipka doprava 	Posun doprava
5	Posunutí vpravo, zvětšení 	Posouvá na další hodnotu ve vzestupném pořadí.
6	Posunutí vlevo, zmenšení 	Posouvá na další hodnotu v sestupném pořadí.
7	Šipka dolů 	Posun dolů
8	Přijmout 	Uložení nastavení.
9	Storno 	<ul style="list-style-type: none"> • Ruší akci nebo výběr. • Ruší obrazovku a vrací na předchozí obrazovku.
10	Zpět 	Vrací zpět na předchozí obrazovku.

Nastavení a použití aplikací spouštěných z domovské obrazovky

Poznámky:

- Domovská obrazovka se může lišit v závislosti na přizpůsobení nastavení vaší domovské obrazovky, nastavení správy a aktivních vestavěných aplikacích. Některé aplikace jsou podporovány pouze u některých modelů tiskáren.
- Někdy je možné zakoupit další řešení a aplikace. Další informace naleznete na www.lexmark.com nebo vám je sdělí prodejce, u kterého jste zakoupili tiskárnu.

Použití vestavěného webového serveru

Vestavěný webový server je webová stránka tiskárny, která umožňuje zobrazit a vzdáleně konfigurovat nastavení tiskárny i když nejste fyzicky poblíž tiskárny.

1 Zjistěte IP adresu tiskárny:

- na domovské obrazovce ovládacího panelu tiskárny;
- v části **TCP/IP** v nabídce **Sít/Porty**;
- vytištěním stránky s nastavením sítě nebo stránky s nastavením nabídek a vyhledáním informace v části **TCP/IP**.

Poznámka: Adresa IP se zobrazí jako čtyři sady čísel oddělených tečkou, například **123.123.123.123**.

2 Otevřete webový prohlížeč a zadejte do pole adresy IP adresu tiskárny.

Zobrazí se stránka vestavěného webového serveru.

Zobrazit nebo skrýt ikony na domovské obrazovce

1 Otevřete webový prohlížeč a zadejte do pole adresy IP adresu tiskárny.

Poznámka: Zobrazte adresu IP tiskárny na domovské obrazovce ovládacího panelu tiskárny. Adresa IP se zobrazí jako čtyři sady čísel oddělených tečkou, například 123.123.123.123.

2 Klepněte na položky **Nastavení > Obecné nastavení > Přizpůsobení domovské stránky**.

Zobrazí se seznam základních funkcí tiskárny.

3 Zaškrtněte políčka funkcí, jejichž ikony chcete zobrazit na domovské obrazovce tiskárny.

Poznámka: Položky, u kterých bylo zaškrtnutí zrušeno, budou skryty.

4 Klepněte na tlačítko **Odeslat**.

Aktivace aplikací na domovské obrazovce


Vyhledání informací o aplikacích na domovské stránce


Tiskárna je dodávána s předinstalovanými aplikacemi na domovské obrazovce. Před použitím těchto aplikací je nutné nejprve tyto aplikace aktivovat a nastavit pomocí serveru Embedded Web Server. Další informace o přístupu k serveru Embedded Web Server naleznete v části [„Použití vestavěného webového serveru“](#) na str. 76.

Další informace o konfiguraci a používání aplikací na domovské obrazovce získáte takto:


- 1 Přejděte na <http://support.lexmark.com>.
- 2 Klepněte na položku **Softwarová řešení** a vyberte některou z následujících položek:
 - **Scan to Network** – Vyhledání informací o aplikaci Scan to Network.
 - **Další aplikace** – Vyhledání informací o dalších aplikacích.
- 3 Klepněte na kartu **Příručky** a vyberte dokument pro aplikaci na domovské obrazovce.

Používání pozadí a pohotovostní obrazovky

Ikona	Popis
	<p>Pomocí aplikace můžete přizpůsobit pozadí a pohotovostní obrazovku domovské obrazovky tiskárny.</p>

- 1 Na domovské obrazovce přejděte na položku:
Změnit pozadí > vyberte pozadí, které chcete použít.
- 2 Dotkněte se tlačítka .


Nastavení aplikace Forms and Favorites

Ikona	Popis
	<p>Tyto aplikace přispívají ke zjednodušení a plynulosti pracovních postupů. Umožňují rychle nalézt a vytisknout často používané online formuláře přímo z domovské obrazovky.</p> <p>Poznámka: Tiskárna musí mít povolení k přístupu do síťové složky, na server FTP nebo na webové stránky, kde je uložena záložka. Z počítače, kde je uložena záložka, můžete používat nastavení sdílení, zabezpečení a brány firewall, které tiskárně umožňují alespoň přístup pro čtení. Další informace si vyhledejte v dokumentaci dodané s operačním systémem.</p>


- 1 Otevřete webový prohlížeč a zadejte do pole adresy IP adresu tiskárny.
Poznámka: Zobrazte adresu IP tiskárny na domovské obrazovce ovládacího panelu tiskárny. Adresa IP se zobrazí jako čtyři sady čísel oddělených tečkou, například 123.123.123.123.
- 2 Klepněte na položky **Nastavení** > **Řešení zařízení** > **Řešení (eSF)** > **Forms and Favorites**.
- 3 Definujte záložky a potom přizpůsobte nastavení.
- 4 Klepněte na tlačítko **Použít**.

Chcete-li používat aplikaci, dotkněte se tlačítka **Forms and Favorites** na domovské obrazovce tiskárny. Pak můžete procházet kategorie formulářů nebo je vyhledávat podle čísla, názvu nebo popisu.

Principy aplikace Eco-Settings

Ikona	Popis
	<p>Pomocí této aplikace můžete snadno řídit spotřebu energie, hlučnost, spotřebu toneru a papíru, takže můžete snížit dopad vaší tiskárny na životní prostředí.</p>

Principy aplikace Showroom

Ikona	Popis
	<p>Pomocí této aplikace můžete vytvořit a zobrazit vlastní prezentaci na dotykovém displeji tiskárny. Můžete načíst obrázky z jednotky flash nebo prostřednictvím vestavěného webového serveru tiskárny.</p>

Nastavení vzdáleného ovládacího panelu

Tato aplikace zobrazuje ovládací panel tiskárny na obrazovce počítače. Umožňuje interakci s ovládacím panelem tiskárny i v případě, že se nacházíte jinde než síťová tiskárna. Na obrazovce počítače můžete zobrazit stav tiskárny, uvolňovat pozdržené tiskové úlohy, vytvářet záložky a provádět další úlohy související s tiskem, které byste jinak mohli provádět pouze během fyzické přítomnosti u síťové tiskárny.

- 1 Otevřete webový prohlížeč a zadejte do pole adresy IP adresu tiskárny.

Poznámka: Zobrazte adresu IP tiskárny na domovské obrazovce ovládacího panelu tiskárny. Adresa IP se zobrazí jako čtyři sady čísel oddělených tečkou, například 123.123.123.123.

- 2 Klepněte na položky **Nastavení > Řešení zařízení > Řešení (eSF) > Vzdálený ovládací panel**.
- 3 Zaškrtněte políčko **Aktivováno** a potom přizpůsobte nastavení.
- 4 Klepněte na tlačítko **Použít**.

Chcete-li použít tuto aplikaci, ve vestavěném webovém serveru klepněte na tlačítko **Aplikace > Vzdálený ovládací panel > Spustit VNC applet**.

Import a export konfigurace

Nastavení konfigurace můžete exportovat do textového souboru a poté importovat a použít u jiných tiskáren.

- 1 Otevřete webový prohlížeč a zadejte do pole adresy IP adresu tiskárny.

Poznámka: Zobrazte adresu IP na domovské obrazovce tiskárny. Adresa IP se zobrazí jako čtyři sady čísel oddělených tečkou, například 123.123.123.123.

- 2 Exportujte nebo importujte konfigurační soubor pro jednu nebo více aplikací.

Pro jednu aplikaci

- a Přejděte na:

Nastavení > Aplikace > Správa aplikací > vyberte aplikaci **> Konfigurovat**

- b Exportujte nebo importujte konfigurační soubor.

Poznámky:

- Pokud dojde k chybě **Nedostatek paměti JVM**, opakujte proces exportu, dokud se konfigurační soubor neuloží.
- Dojde-li k překročení časového limitu a objeví se prázdná obrazovka, aktualizujte webový prohlížeč a klepněte na tlačítko **Použít**.

Pro více aplikací

- a Klepněte na položku **Nastavení > Import/export**.

- b Exportujte nebo importujte konfigurační soubor.

Poznámka: Při importu konfiguračního souboru dokončete postup klepnutím na tlačítko **Odeslat**.

Založení papíru a speciálních médií

Výběr papíru a speciálních médií a manipulace s nimi může ovlivnit spolehlivost tisku dokumentů. Další informace naleznete v [„Prevence uvíznutí“ na str. 186](#) a [„Skladování papíru“ na str. 115](#).

Nastavení formátu a typu papíru

Na domovské obrazovce přejděte na položku:



> Nabídka Papír > Formát/Typ papíru > vyberte zásobník **>** vyberte formát nebo typ papíru **>**

Nastavení pro Univerzální formát papíru

Univerzální formát papíru je uživatelem definovaný formát, který umožňuje tisknout na formáty papíru, které nejsou přednastaveny v nabídkách tiskárny.


Poznámky:

- Nejmenší podporovaný univerzální formát papíru je 76,2 x 127 mm (3 x 5 palců) a lze jej vložit pouze do univerzálního podavače.
- Největší podporovaný univerzální formát papíru je 215,9 x 1219,2 mm (8,5 x 48 palců) a lze jej vložit pouze do univerzálního podavače.

1 Na domovské obrazovce přejděte na položku:


 >nabídka Papír >Univerzální nastavení >Jednotky míry > vyberte měrnou jednotku > 

2 Dotkněte se možnosti na **Na výšku – šířka** nebo **Na výšku – výška**.

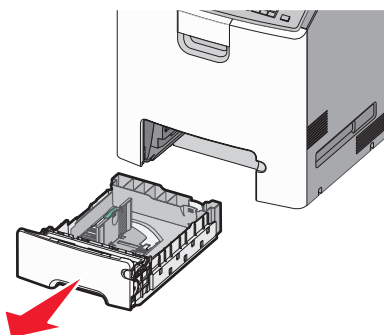
3 Vyberte šířku nebo výšku a dotkněte se tlačítka .

Vkládání do standardního nebo přídatného zásobníku na 550 listů

Tiskárna má jeden standardní zásobník na 550 listů (Zásobník 1) a může mít až čtyři přídatné zásobníky na 550 listů včetně zásobníku na speciální média. Pro úzké formáty papíru, např. formát A6 a obálky, použijte zásobník na speciální média. Další informace najdete v části [„Vkládání do přídatného zásobníku na 550 listů pro speciální média“](#) na str. 83.

 **VÝSTRAHA—NEBEZPEČÍ ÚRAZU:** Chcete-li snížit riziko nestability zařízení, vkládejte jednotlivé zásobníky na papír samostatně. Všechny ostatní zásobníky udržujte zavřené až do chvíle, kdy je budete potřebovat.

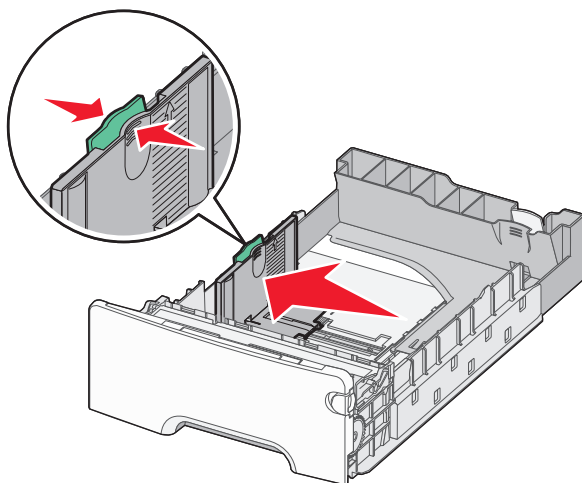
1 Zásobník úplně vytáhněte.



Poznámky:

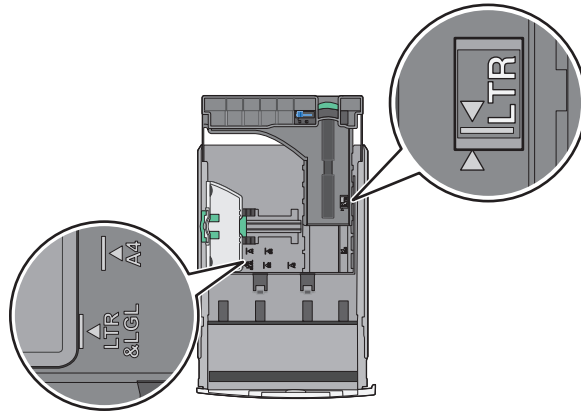
- Zásobníky neodstraňujte v průběhu tiskové úlohy ani když je na displeji zobrazena zpráva **Zaneprázdněna**. V opačném případě by mohlo dojít k uvíznutí papíru.
- Standardní zásobník na 550 listů (Zásobník 1) automaticky nerozpoznává formát papíru.

2 Stiskněte vodící lištu šířky a posuňte ji do správné polohy pro vložený formát papíru.



Poznámky:

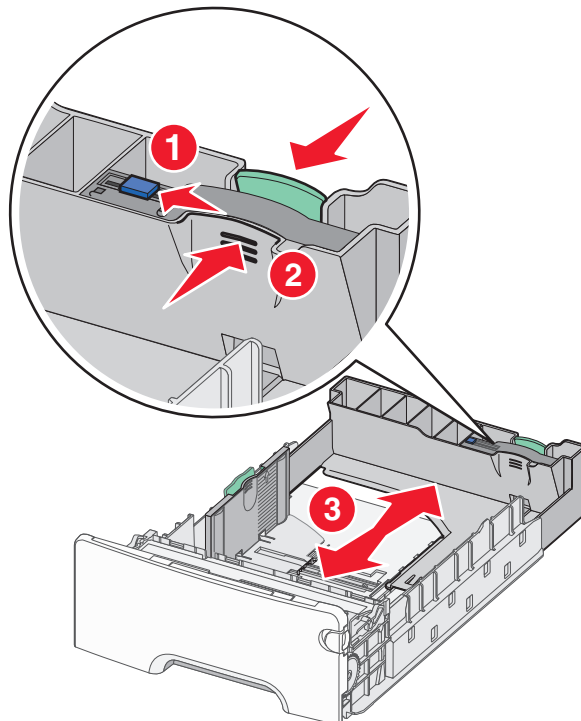
- Pomocí indikátorů formátu papíru na dně zásobníku upravte polohu vodicích lišt délky a šířky.
- Nesprávná pozice vodicí lišty šířky může způsobit uvíznutí papíru.



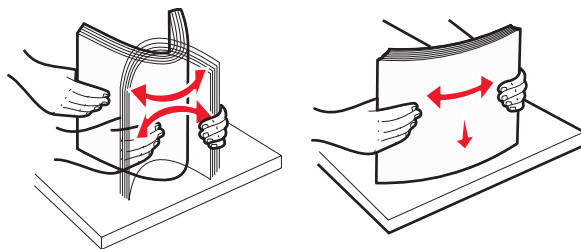
3 Stiskněte vodicí lištu délky a posuňte ji do správné polohy pro vložený formát papíru.

Poznámky:

- U některých formátů papíru, např. Letter, Legal nebo A4, stiskněte vodicí lištu délky a posuňte ji dozadu tak, aby odpovídala délce papíru.
- Vodicí lišta délky má pojistku. Pro odjištění posuňte tlačítko ve vrchní části vodicí lišty délky doleva. Pro zajištění posuňte po zvolení délky tlačítko doprava.



- 4 Ohněte listy papíru dozadu a dopředu, aby se navzájem oddělily. Papír nepřekládejte a nemačkejte. Srovnejte okraje podle rovné plochy.

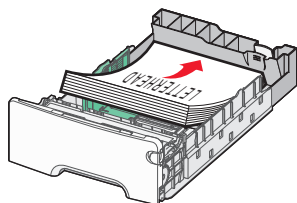


- 5 Vložte stoh papíru otočeného doporučenou tiskovou stranou nahoru do zadní části zásobníku.

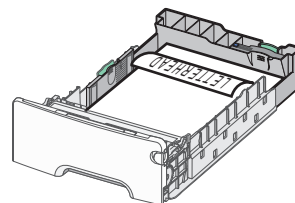
Poznámky:

- Vkládáte-li předtištěný hlavičkový papír pro jednostranný tisk, umístěte papír hlavičkou nahoru směrem k přední části zásobníku.
- Vkládáte-li předtištěný hlavičkový papír pro oboustranný tisk, umístěte papír hlavičkou dolů směrem k zadní části zásobníku.

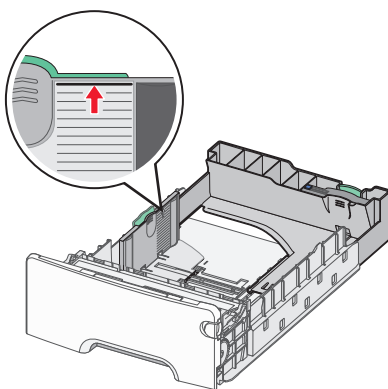
Jednostranný tisk



Oboustranný tisk



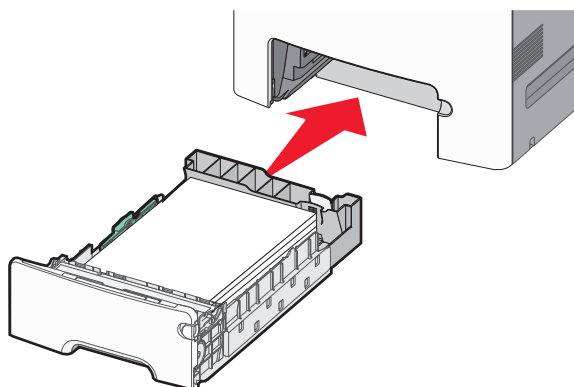
Poznámka: Ujistěte se, že papír nepřesahuje čáru maximálního naplnění papírem vyznačenou po levé straně zásobníku.



Výstraha—nebezpečí poškození: Přeplnění zásobníku může způsobit uvíznutí papíru a možné poškození tiskárny.

- 6 Vložte zásobník.

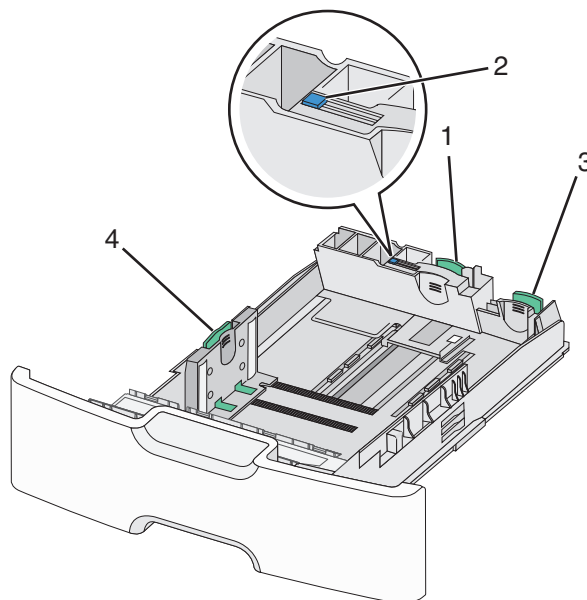
Poznámka: U některých formátů papíru se zásobník roztáhne až za zadní stranu tiskárny.



7 Na ovládacím panelu tiskárny ověřte, zda nastavení formátu a typu papíru pro zásobník odpovídají vloženému papíru.

Vkládání do přídatného zásobníku na 550 listů pro speciální média

Přídatný zásobník na 550 listů pro speciální média (Zásobník 2) podporuje úzké formáty papíru, např. obálky a formát A6.



1	Primární vodící lišta délky
2	Zámek vodící lišty délky
3	Sekundární vodící lišta délky
4	Vodící lišta šířky

⚠ VÝSTRAHA—NEBEZPEČÍ ÚRAZU: Chcete-li snížit riziko nestability zařízení, vkládejte jednotlivé zásobníky na papír samostatně. Všechny ostatní zásobníky udržujte zavřené až do chvíle, kdy je budete potřebovat.

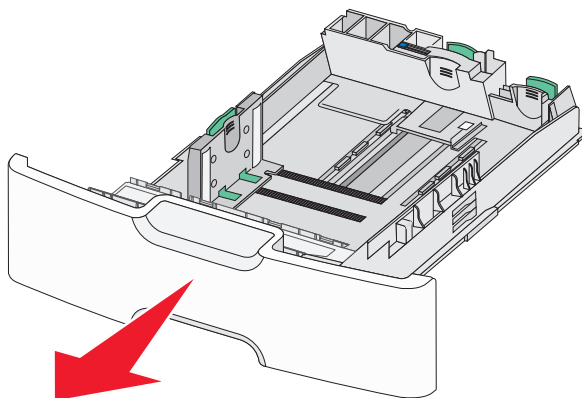
Poznámky:

- Pokyny týkající se vkládání formátů papíru větších než A6 a obálek naleznete v části [„Vkládání do standardního nebo přídatného zásobníku na 550 listů“ na str. 80.](#)
- Úplný seznam podporovaných formátů papíru naleznete v části „Podporované formáty, typy a gramáže papíru“ v *Uživatelské příručce*.

Vkládání úzkých formátů papíru, např. obálek a formátu A6

- 1 Zásobník úplně vytáhněte.

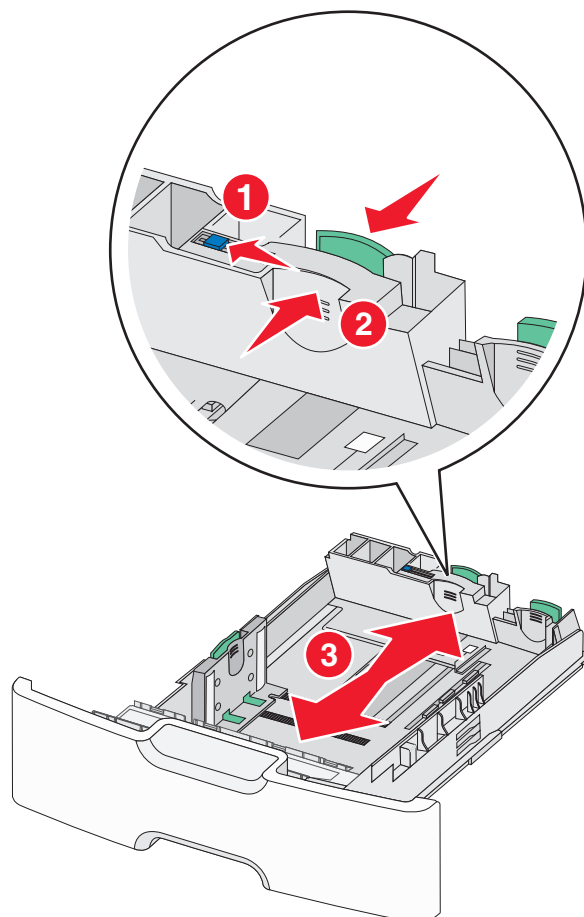
Poznámka: Zásobníky neodstraňujte v průběhu tiskové úlohy ani když je na displeji zobrazena zpráva **Zaneprázdněna**. V opačném případě by mohlo dojít k uvíznutí papíru.



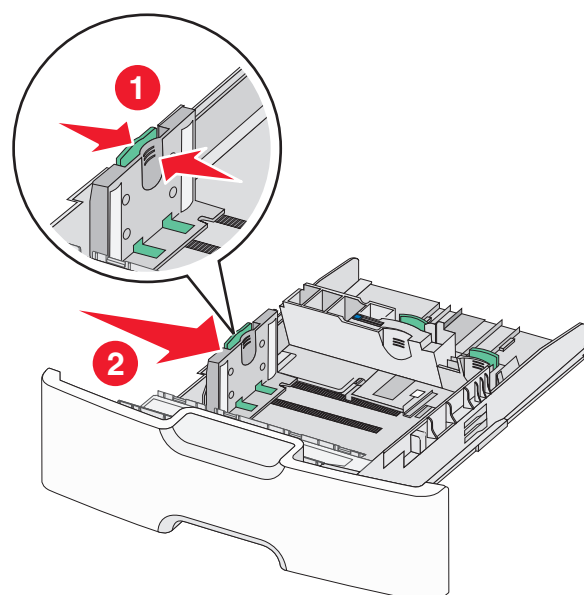
- 2 Stiskněte primární vodící lištu délky a posuňte ji směrem k sobě až na doraz.

Poznámky:

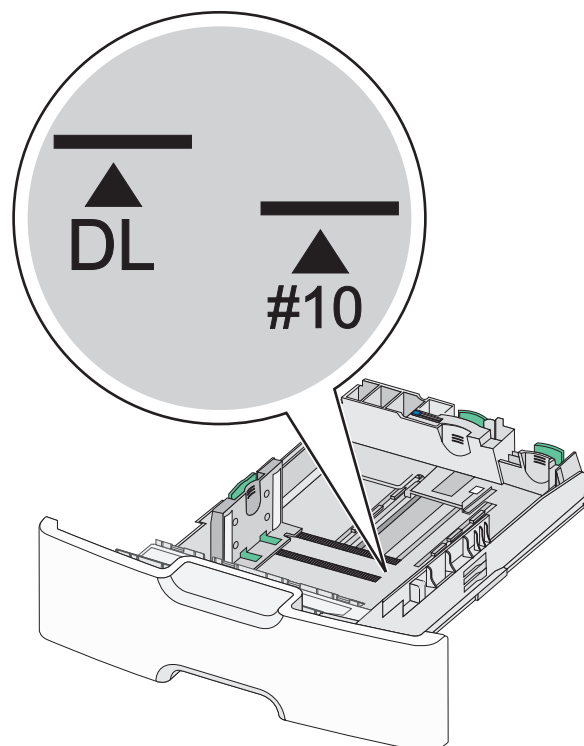
- Vodící lišta délky má pojistku. Pro odjištění vodící lišty délky posuňte tlačítko ve vrchní části vodící lišty délky doleva. Pro zajištění posuňte po zvolení délky tlačítko doprava.
- Sekundární vodící lišta délky je možné posunout jen tehdy, když primární vodící lišta délky dosáhne ke hraně vodící lišty šířky.



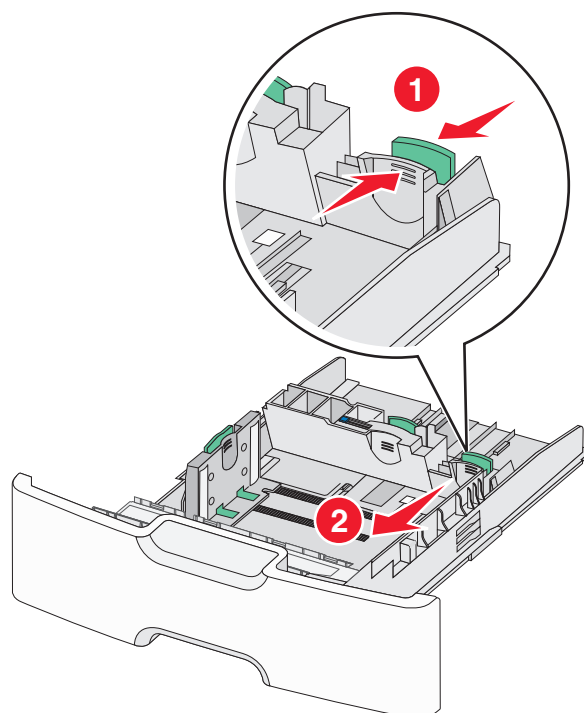
3 Stiskněte vodící lištu šířky a posuňte ji do správné polohy pro vložený formát papíru.



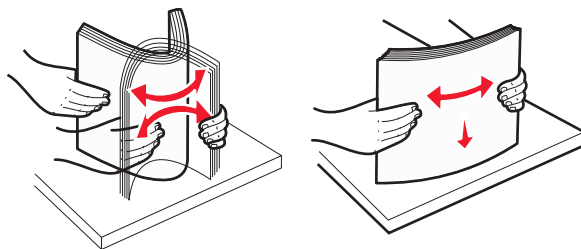
Poznámka: Pomocí indikátorů formátu papíru na dně zásobníku upravte polohu vodící lišty šířky.



4 Stiskněte sekundární vodící lištu délky a posuňte ji do správné polohy pro vkládaný formát papíru.



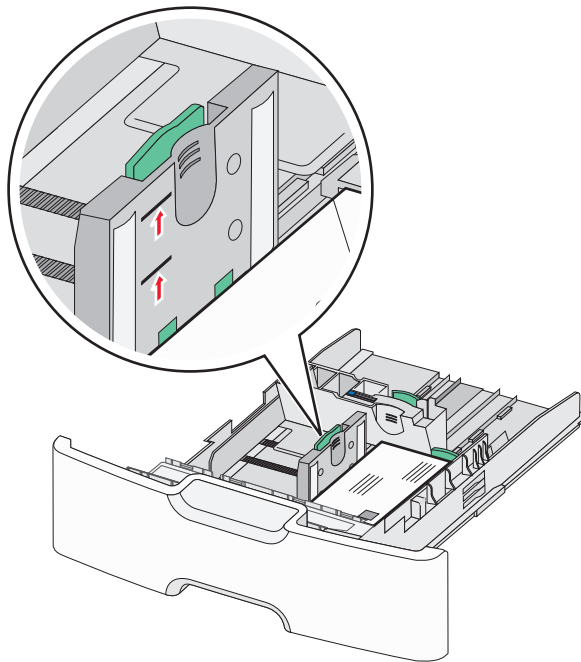
- 5 Ohněte listy papíru dozadu a dopředu, aby se navzájem oddělily. Papír nepřekládejte a nemačkejte. Srovnejte okraje podle rovné plochy.



- 6 Vložte stoh papíru tak, aby nahoře byla strana doporučená k tisku.

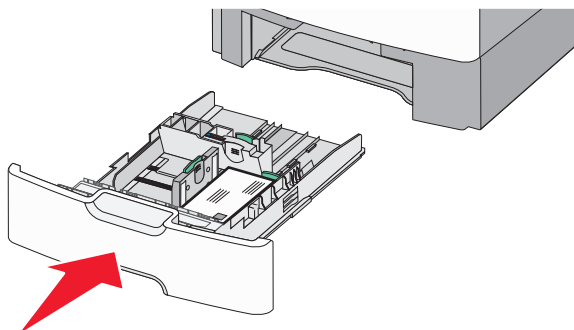
Poznámky:

- Obálky vkládejte otočené okrajem pro známku směrem do tiskárny.
- Ujistěte se, že papír nepřesahuje čáru maximálního naplnění papírem vyznačenou na boku vodící lišty šířky.



Výstraha—nebezpečí poškození: Přeplnění zásobníku může způsobit uvíznutí papíru a možné poškození tiskárny.

7 Vložte zásobník.



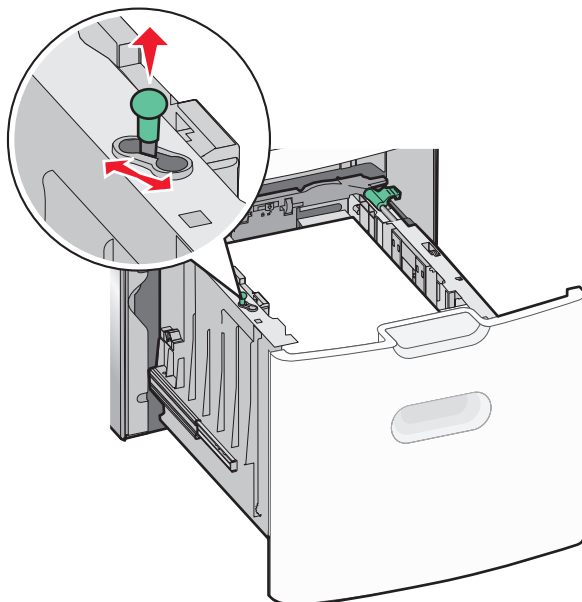
8 Na ovládacím panelu tiskárny ověřte, zda nastavení formátu a typu papíru pro zásobník odpovídají vloženému papíru.

Poznámka: Při vkládání dlouhých papírů, např. formátu Legal, Letter a A4, vraťte sekundární vodící lištu délky do původní polohy. Stiskněte lištu a posuňte ji až *zacvakne* na své místo.

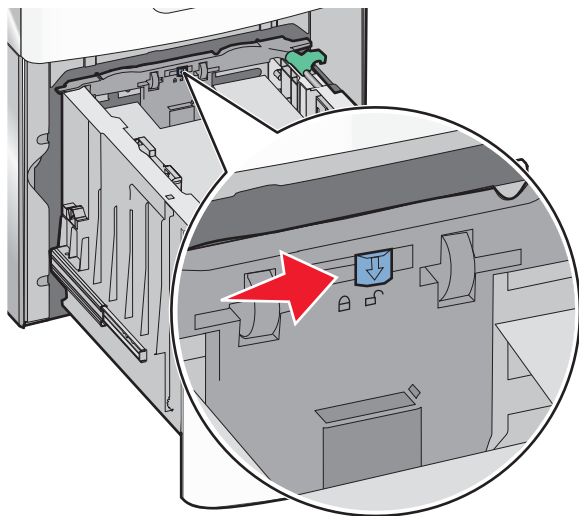
Plnění vysokokapacitního podavače na 2000 listů

⚠ VÝSTRAHA—NEBEZPEČÍ ÚRAZU: Chcete-li snížit riziko nestability zařízení, vkládejte jednotlivé zásobníky na papír samostatně. Všechny ostatní zásobníky udržujte zavřené až do chvíle, kdy je budete potřebovat.

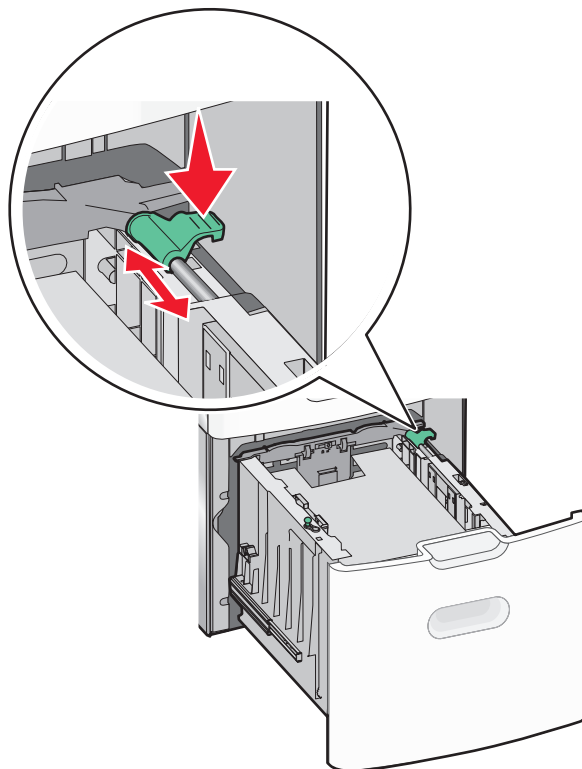
- 1 Vytáhněte zásobník.
- 2 Vytáhněte vodící lištu šířky a posuňte ji do správné polohy pro vkládaný formát papíru.



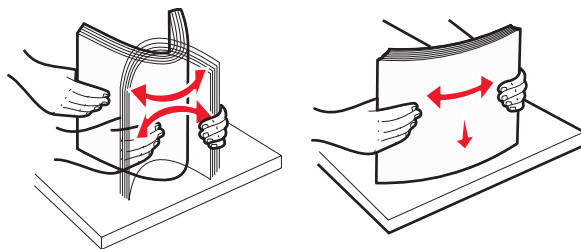
3 Odemkněte pojistku vodítka délky.



4 Stiskněte uvolňovací páčku vodící lišty délky a zvedněte lištu. Posuňte ji do správné polohy pro formát papíru, který vkládáte, a lištu zajistěte.

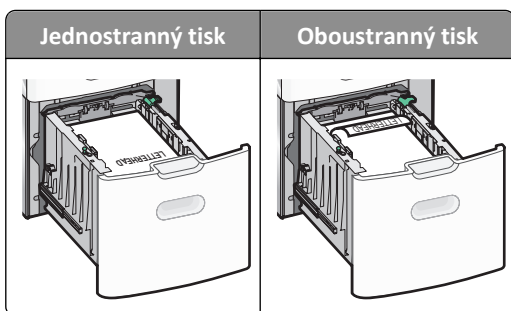


- 5 Ohněte listy papíru dozadu a dopředu, aby se navzájem oddělily. Papír nepřekládejte a nemačkejte. Srovnejte okraje podle rovné plochy.



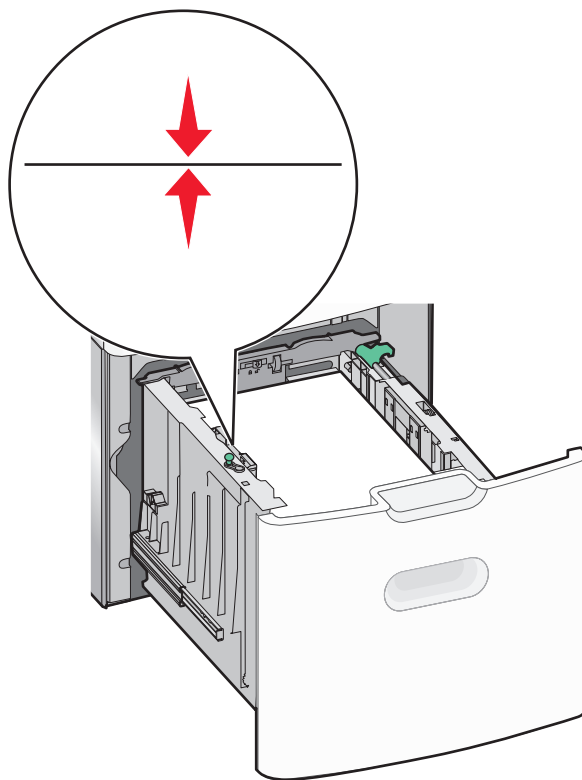
- 6 Vložte stoh papíru:

- tiskovou stranou nahoru pro jednostranný tisk
- tiskovou stranou dolů pro oboustranný tisk



- Ujistěte se, že papír nepřesahuje čáru maximálního naplnění papírem vyznačenou na boku zásobníku.

Výstraha—nebezpečí poškození: Přeplnění zásobníku může způsobit uvíznutí papíru a možné poškození tiskárny.



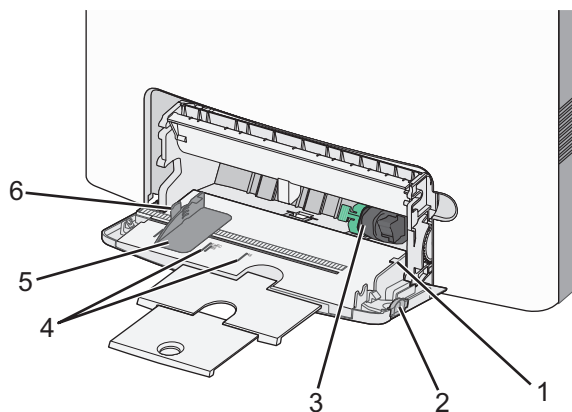
7 Vložte zásobník.

Vkládání do univerzálního podavače

Kapacita univerzálního podavače je přibližně:

- 100 listů papíru gramáže 75-g/m² (20-liber)
- 10 obálek
- 75 průhledných fólií

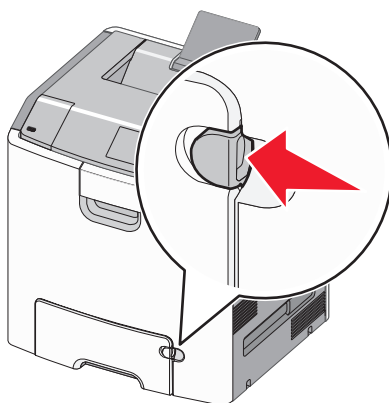
Poznámka: Nepřidávejte ani neodebírejte papír nebo speciální média, když tiskárna tiskne z univerzálního podavače nebo když na ovládacím panelu tiskárny bliká kontrolka. V opačném případě by mohlo dojít k uvíznutí papíru.



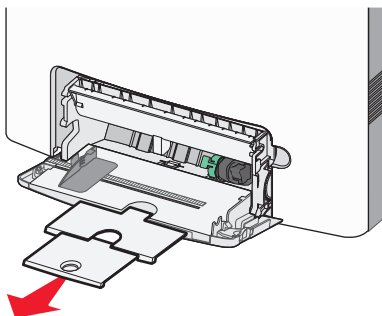
1	Indikátor maximálního naplnění papírem
2	Uvolňovací páčka zásobníku

3	Páčka pro uvolnění papíru
4	Značky formátu papíru
5	Vodicí lišta šířky papíru
6	Uvolňovací páčka vodicí lišty šířky

- 1** Stiskněte páčku pro uvolnění zásobníku doleva a vytáhněte univerzální podavač směrem dolů.

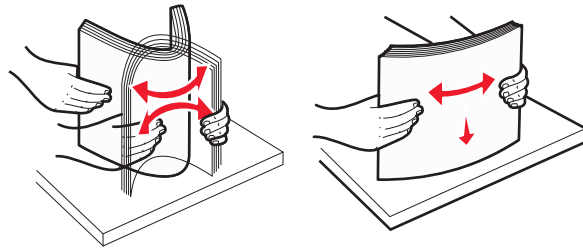


- 2** Jemně vytáhněte nástavec až na doraz.

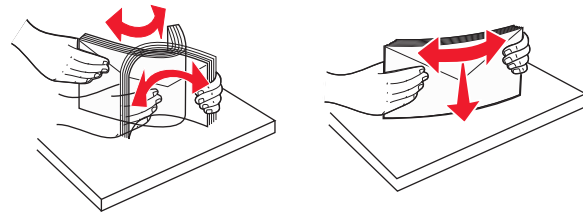


- 3** Ohněte listy papíru dozadu a dopředu, aby se navzájem oddělily. Papír nepřekládejte a nemačkejte. Srovnejte okraje podle rovné plochy.

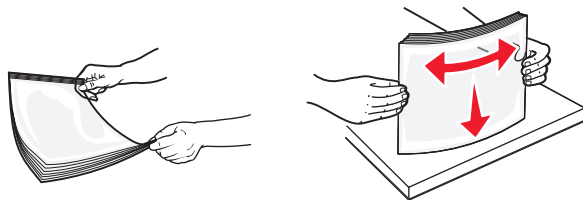
Papír



Obálky

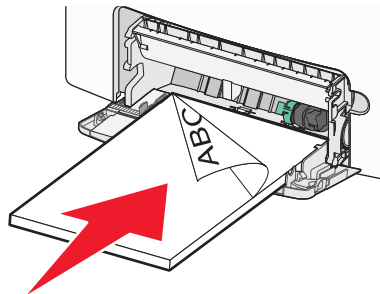


Průhledné fólie*



* Nedotýkejte se strany průhledných fólií, na kterou se bude tisknout. Dejte si pozor, ať je nepoškrábete.

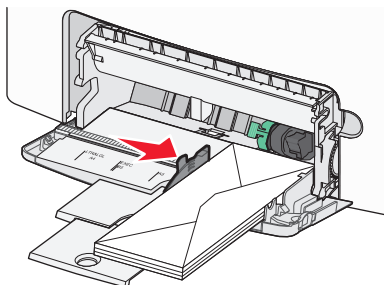
4 Vložte papír nebo speciální média. Zasuňte stoh do univerzálního podavače až na konec.



Poznámky:

- Ujistěte, že výška papíru nebo speciálních médií nepřesahuje označenou maximální náplň papíru.
- Vždy vkládejte pouze jeden formát a typ papíru nebo speciálního média.
- Papír nebo speciální média musí ležet v univerzálním podavači rovně a volně.
- Pokud jsou papír nebo speciální média zatlačeny příliš hluboko v univerzálním podavači, stiskněte pro vyjmutí páčku pro uvolnění papíru.
- Obálky vkládejte otočené chlopní doprava a nahoru a okrajem pro známku směrem do tiskárny.

Výstraha—nebezpečí poškození: Nikdy nepoužívejte obálky se známkami, sponkami, prasklinami, okénky, barevnými okraji nebo samolepicími plochami. Takové obálky by mohly vážně poškodit tiskárnu.



- 5 Na ovládacím panelu tiskárny ověřte, zda nastavení formátu a typu papíru pro podavač odpovídají vloženému papíru.

Propojování a rozpojování zásobníků

Tiskárna propojí zásobníky v případě, že se shoduje zadaný formát a typ papíru. Jakmile se jeden z propojených zásobníků vyprázdní, bude papír dodávat další propojený zásobník. Chcete-li zabránit propojení zásobníků, přiřaďte vlastní název typu papíru.

Propojování a rozpojování zásobníků

- 1 Otevřete webový prohlížeč a zadejte do pole adresy IP adresu tiskárny.

Poznámky:

- Zobrazte adresu IP tiskárny na domovské obrazovce tiskárny. Adresa IP se zobrazí jako čtyři sady čísel oddělených tečkou, například 123.123.123.123.
- Pokud používáte server proxy, dočasně ho zakažte, aby se správně načetla webová stránka.

- 2 Klepněte na položku **Nastavení > nabídka Papír**.

- 3 Změňte nastavení formátu a typu papíru pro zásobníky, které připojujete.

- Chcete-li připojit zásobníky, ujistěte se, že formát a typ zásobníku odpovídají formátu a typu druhého zásobníku.
- Chcete-li zásobníky odpojit, ujistěte se, že formát a typ zásobníku *neodpovídají* formátu a typu druhého zásobníku.

- 4 Klepněte na tlačítko **Odeslat**.

Poznámka: Nastavení formátu a typu papíru lze změnit také pomocí ovládacího panelu tiskárny. Další informace najdete v části „[Nastavení formátu a typu papíru](#)“ na str. 79.

Výstraha—nebezpečí poškození: Papír vložený v zásobníku musí odpovídat názvu typu papíru přiřazenému v tiskárně. Teplota zapékače se liší podle vybraného typu papíru. Pokud by nastavení nebyla správně nakonfigurována, mohlo by dojít k potížím.

Určení vlastního názvu typu papíru

Použití serveru Embedded Web Server

- 1 Otevřete webový prohlížeč a zadejte do pole adresy IP adresu tiskárny.

Poznámky:

- Zobrazte adresu IP tiskárny na domovské obrazovce tiskárny. Adresa IP se zobrazí jako čtyři sady čísel oddělených tečkou, například 123.123.123.123.

- Pokud používáte server proxy, dočasně ho zakažte, aby se správně načetla webová stránka.


- 2 Klepněte na položku **Nastavení >nabídka Papír >Vlastní názvy**.
- 3 Vyberte vlastní název a pak zadejte vlastní název typu papíru.
- 4 Klepněte na tlačítko **Odeslat**.
- 5 Klepněte na možnost **Vlastní typy** a ověřte, zda byl vlastní název nahrazen vlastním názvem typu papíru.

Pomocí ovládacího panelu tiskárny

- 1 Na domovské obrazovce přejděte na položku:



>Nabídka Papír >Vlastní názvy

- 2 Vyberte vlastní název a pak zadejte vlastní název typu papíru.
- 3 Stiskněte tlačítko .
- 4 Stiskněte položku **Vlastní typy** a ověřte, zda byl vlastní název nahrazen vlastním názvem typu papíru.

Přiřazení vlastního typu papíru

Použití serveru Embedded Web Server

Přiřadte název vlastního typu papíru k zásobníku při připojení nebo odpojení zásobníků.

- 1 Otevřete webový prohlížeč a zadejte do pole adresy adresu IP tiskárny.

Poznámky:

- Zobrazte adresu IP tiskárny na domovské obrazovce tiskárny. Adresa IP se zobrazí jako čtyři sady čísel oddělených tečkou, například 123.123.123.123.
- Pokud používáte server proxy, dočasně ho zakažte, aby se správně načetla webová stránka.

- 2 Klepněte na položku **Nastavení >nabídka Papír >Vlastní typy**.
- 3 Vyberte název vlastního typu papíru a pak vyberte typ papíru.

Poznámka: Výchozím typem papíru pro všechny uživatelem definované vlastní názvy je Papír.

- 4 Klepněte na tlačítko **Odeslat**.

Pomocí ovládacího panelu tiskárny


- 1 Na domovské obrazovce přejděte na položku:



>Nabídka Papír >Vlastní typy

- 2 Vyberte název vlastního typu papíru a pak vyberte typ papíru.

Poznámka: Výchozím typem papíru pro všechny uživatelem definované vlastní názvy je Papír.

- 3 Stiskněte tlačítko .

Tisk

Tisk formulářů

Aplikace Forms and Favorites umožňuje snadný a rychlý přístup k často používaným formulářům nebo k dalším informacím, které se pravidelně tisknou. Než budete moci tuto aplikaci používat, musíte ji do tiskárny nejprve nainstalovat. Další informace najdete v části „[Nastavení aplikace Forms and Favorites](#)“ na str. 77.

- 1 Na domovské obrazovce přejděte na:
Forms and Favorites > v seznamu vyberte formulář > zadejte počet kopií > upravte ostatní nastavení
- 2 Použijte změny.

Tisk dokumentu

Tisk dokumentu

- 1 V nabídce Papír na ovládacím panelu tiskárny nastavte typ a formát papíru odpovídající vloženému papíru.
- 2 Odešlete tiskovou úlohu:

Uživatelé se systémem Windows

- a Otevřete dokument. Klepněte na nabídku **Soubor >Tisk**.
- b Klepněte na tlačítko **Vlastnosti, Předvolby, Možnosti** nebo **Nastavení**.
- c V případě potřeby změňte nastavení.
- d Klepněte na tlačítko **OK >Tisk**.

Uživatelé se systémem Macintosh

- a Nastavení upravte v dialogovém okně Nastavení stránky:
 - 1 Otevřete dokument a zvolte příkaz **Soubor >Nastavení stránky**.
 - 2 Zvolte formát papíru nebo vytvořte vlastní formát tak, aby odpovídal vloženému papíru.
 - 3 Klepněte na tlačítko **OK**.

- b Nastavení upravte v dialogovém okně Tisk:

- 1 Otevřete dokument a zvolte nabídku **Soubor >Tisk**.
V případě potřeby si nechte zobrazit další možnosti klepnutím na odkrývací trojúhelník.
- 2 Nastavení můžete podle potřeby upravit v dialogovém okně Tisk a místních nabídkách.

Poznámka: Chcete-li tisknout na specifický typ papíru, upravte nastavení typu papíru tak, aby odpovídalo vloženému papíru, nebo vyberte příslušný zásobník či podavač.

- 3 Klepněte na tlačítko **Tisk**.

Černobílý tisk

Na domovské obrazovce přejděte na položku:



> **Nastavení** > **Nastavení tisku** > **Nabídka Kvalita** > **Režim tisku** > **Pouze černá** >



Nastavení sytosti toneru

1 Otevřete webový prohlížeč a zadejte do pole adresy IP adresu tiskárny.

Poznámky:

- Zobrazte adresu IP tiskárny na domovské obrazovce tiskárny. Adresa IP se zobrazí jako čtyři sady čísel oddělených tečkou, například 123.123.123.123.
- Pokud používáte server proxy, dočasně ho zakažte, aby se správně načetla webová stránka.

2 Klepněte na položku **Nastavení > Nastavení tisku > nabídka Kvalita > Sytost toneru**.

3 Upravte nastavení sytosti toneru.

4 Klepněte na tlačítko **Odeslat**.

Použití nastavení Maximální rychlost a Maximální výtěžnost

Nastavení Maximální rychlost a Maximální výtěžnost vám umožňují volit mezi vyšší rychlostí tisku a vyšší výtěžností toneru. Výchozí nastavení je Max. výtěžnost.

- **Maximální rychlost** – Tiskne v černobílém nebo barevném režimu, podle toho, co je nastaveno v ovladači tiskárny. Tiskárna tiskne barevně, pokud není v ovladači tiskárny nastaveno Pouze černá.
- **Maximální výtěžnost** – Umožňuje přepínat z černobílého do barevného režimu na základě barevného obsahu zjištěného na každé stránce. Časté přepínání barevného režimu může zpomalit tisk, je-li obsah stránek smíšený.

Pomocí vestavěného webového serveru

1 Otevřete webový prohlížeč a zadejte do pole adresy IP adresu tiskárny.

Poznámky:

- Zobrazte adresu IP tiskárny na domovské obrazovce tiskárny. Adresa IP se zobrazí jako čtyři sady čísel oddělených tečkou, například 123.123.123.123.
- Pokud používáte server proxy, dočasně ho zakažte, aby se správně načetla webová stránka.

2 Klepněte na položku **Nastavení > Nastavení tisku > nabídka Nastavení**.

3 V seznamu Použití tiskárny vyberte položku **Maximální rychlost** nebo **Maximální výtěžnost**.

4 Klepněte na tlačítko **Odeslat**.


Pomocí ovládacího panelu tiskárny

1 Na domovské obrazovce přejděte na položku:



>Nastavení > Nastavení tisku > nabídka Nastavení

2 V seznamu Použití tiskárny vyberte položku **Maximální rychlost** nebo **Maximální výtěžnost**.

3 Dotkněte se tlačítka .

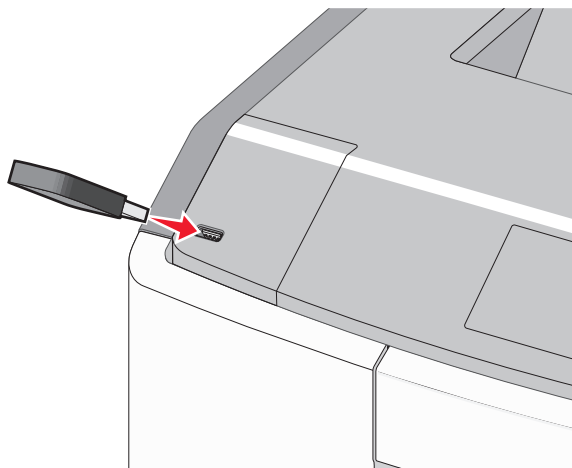
Tisk z jednotky paměti flash nebo z mobilního zařízení

Tisk z jednotky flash

Poznámky:

- Před tiskem zašifrovaného souboru PDF budete vyzváni k zadání hesla k souboru pomocí ovládacího panelu tiskárny.
- Nelze tisknout soubory, ke kterým nemáte oprávnění k tisku.

1 Vložte jednotku flash do portu USB.



Poznámky:

- Po nainstalování jednotky paměti flash se zobrazí ikona jednotky paměti flash na domovské obrazovce a v ikoně pozdržených úloh.
- Pokud vložíte jednotku flash do tiskárny v okamžiku, kdy si žádá vaši pozornost, například pokud se zasekl papír, bude připojená jednotka flash ignorována.
- Pokud vložíte jednotku flash během zpracování jiných tiskových úloh, zobrazí se zpráva **Zaneprázdněna**. Po zpracování těchto tiskových úloh možná budete muset zobrazit seznam pozdržených úloh, abyste mohli vytisknout dokumenty z jednotky flash.

Výstraha—nebezpečí poškození: Během tisku, čtení nebo zápisu na paměťové zařízení se nedotýkejte kabelu USB, žádného síťového adaptéru, žádného konektoru, paměťového zařízení ani tiskárny ve vyznačené oblasti. Mohlo by dojít ke ztrátě dat.



2 Na ovládacím panelu tiskárny se dotkněte dokumentu, který chcete vytisknout.

3 Pomocí šipek zadejte počet tištěných kopií a pak se dotkněte tlačítka **Tisk**.

Poznámky:

- Jednotku flash nevyjímejte z portu USB, dokud tiskárna nedokončí tisk.
- Pokud ponecháte jednotku flash v tiskárně po opuštění úvodní obrazovky nabídky USB, i nadále lze tisknout soubory z jednotky flash jako pozdržené úlohy.

Podporované jednotky flash a typy souborů

jednotka paměti flash	Typ souboru
<ul style="list-style-type: none"> • Lexar JumpDrive 2.0 Pro (256 MB, 512 MB nebo 1 GB) • SanDisk Cruzer Mini (256 MB, 512 MB nebo 1 GB) <p>Poznámky:</p> <ul style="list-style-type: none"> • Vysokorychlostní jednotky paměti flash USB musí podporovat normu s plnou rychlostí. Zařízení, která podporují pouze nízkou rychlost rozhraní USB, nejsou podporována. • Jednotky paměti flash USB musí podporovat systém souborů FAT (File Allocation Tables). Zařízení formátovaná systémem souborů NTFS (New Technology File System) či jiným systémem souborů nejsou podporována. 	<p>Dokumenty:</p> <ul style="list-style-type: none"> • .pdf • .xps <p>Obrázky:</p> <ul style="list-style-type: none"> • .dcm • .gif • .JPEG nebo .jpg • .bmp • .pcx • .TIFF nebo .tif • .png • .fls

Tisk pomocí mobilního zařízení

Chcete-li stáhnout kompatibilní aplikaci pro mobilní tisk, navštivte www.lexmark.com/mobile.

Poznámka: Aplikace pro mobilní tisk může být k dispozici také u výrobce vašeho mobilního zařízení.

Tisk důvěrných a jiných pozdržených úloh

Ukládání tiskových úloh v tiskárně

1 Na ovládacím panelu tiskárny přejděte na:



>Nastavení >Zabezpečení >Důvěrný tisk > vyberte typ tiskové úlohy

Typ tiskové úlohy	Popis
Max. počet neplatných PIN kódů	Omezuje počet možných zadání neplatného PIN kódu. Poznámka: Po dosažení tohoto limitu se odstraní tiskové úlohy s tímto uživatelským jménem a PIN kódem.
Doba platnosti důvěrné úlohy	Tiskové úlohy můžete pozdržet v počítači do doby, dokud nezádáte na ovládacím panelu tiskárny PIN kód. Poznámka: PIN kód se nastavuje pomocí počítače. Musí obsahovat čtyři číslice od 0 do 9.
Opakovat dobu platnosti úlohy	Umožňuje opakovat tisk a ukládá tiskové úlohy do paměti tiskárny pro opětovný tisk.
Ověřit dobu platnosti úlohy	Můžete vytisknout jednu kopii tiskové úlohy a zbývající kopie tiskárna pozdrží. Můžete si zkontrolovat, zda je první kopie uspokojivá. Po vytištění všech kopií se úloha automaticky odstraní z paměti tiskárny.
Vyhradit dobu platnosti úlohy	Můžete uložit tiskové úlohy pro pozdější vytištění. Tiskové úlohy budou uloženy, dokud je neodstraníte z nabídky Pozdržené úlohy.
Poznámky: <ul style="list-style-type: none"> • Vyžaduje-li tiskárna více paměti pro zpracování dalších pozdržených úloh, je možné odstranit důvěrné, ověřovací, vyhrazené a opakované tiskové úlohy. • Tiskové úlohy můžete ukládat do paměti tiskárny do doby, dokud úlohu nespustíte z ovládacího panelu tiskárny. • Všechny tiskové úlohy, které může spustit uživatel z tiskárny, se nazývají <i>pozdržené úlohy</i>. 	

2 Dotkněte se tlačítka .

Tisk důvěrných a jiných pozdržených úloh

Poznámka: Důvěrné a ověřovací tiskové úlohy se po vytištění automaticky odstraňují z paměti. Opakované a vyhrazené úlohy zůstávají *pozdržené* v tiskárně, dokud se je nerozhodnete odstranit.

Uživatelé se systémem Windows

- 1 Otevřete dokument. Klepněte na nabídku **Soubor >Tisk**.
- 2 Klepněte na tlačítko **Vlastnosti, Předvolby, Možnosti** nebo **Nastavení**.
- 3 Klepněte na možnost **Vytisknout a pozdržet**.
- 4 Zvolte typ tiskové úlohy (důvěrná, vyhrazená, opakovaná, ověřovací) a zadejte uživatelské jméno. U důvěrné tiskové úlohy rovněž zadejte čtyřmístný PIN kód.
- 5 Klepněte na tlačítko **OK** nebo **Tisk**.

6 Na domovské obrazovce tiskárny uvolněte tiskovou úlohu k tisku.

- U důvěrných úloh přejděte na:

Pozdržené úlohy > vyberte své uživatelské jméno > **Důvěrné úlohy** > zadejte PIN kód > **Tisk**

- U jiných tiskových úloh přejděte na:

Pozdržené úlohy > vyberte své uživatelské jméno > vyberte tiskovou úlohu > zadejte počet kopií > **Tisk**

Uživatelé se systémem Macintosh

1 Otevřete dokument a zvolte nabídku **Soubor** > **Tisk**.

V případě potřeby si nechte zobrazit další možnosti klepnutím na odkrývací trojúhelník.

2 Z možností tisku nebo místní nabídky Kopie a strany vyberte možnost &Směrování úloh.

3 Zvolte typ tiskové úlohy (důvěrná, vyhrazená, opakovaná, ověřovací) a zadejte uživatelské jméno. U důvěrné tiskové úlohy rovněž zadejte čtyřmístný PIN kód.

4 Klepněte na tlačítko **OK** nebo **Tisk**.

5 Na domovské obrazovce tiskárny uvolněte tiskovou úlohu k tisku.

- U důvěrných úloh přejděte na:

Pozdržené úlohy > vyberte své uživatelské jméno > **Důvěrné úlohy** > zadejte PIN kód > **Tisk**

- U jiných tiskových úloh přejděte na:

Pozdržené úlohy > vyberte své uživatelské jméno > vyberte tiskovou úlohu > zadejte počet kopií > **Tisk**

Tisk informačních stránek

Tisk seznamu ukázek písma

1 Na domovské obrazovce přejděte na položku:



> **Zprávy** > **Tisk písem**

2 Dotkněte se položky **Písma PCL** nebo **Písma PostScript**.

Tisk seznamu adresářů

Seznam adresářů uvádí zdroje uložené v paměti flash nebo na pevném disku tiskárny.


Na domovské obrazovce přejděte na položku:



> **Zprávy** > **Tisk adresářů**

Rušení tiskové úlohy

Zrušení tiskové úlohy z ovládacího panelu tiskárny

- 1 Na ovládacím panelu tiskárny se dotkněte tlačítka **Zrušit úlohu** nebo stiskněte tlačítko  na klávesnici.
- 2 Dotkněte se tiskové úlohy, kterou chcete zrušit, a potom se dotkněte tlačítka **Odstranit vybrané úlohy**.

Poznámka: Pokud stisknete na klávesnici tlačítko , vraťte se na domovskou obrazovku pomocí tlačítka **Pokračovat**.

Zrušení tiskové úlohy z počítače

Uživatelé se systémem Windows

- 1 Otevřete složku Tiskárny a poté vyberte tiskárnu.
- 2 V tiskové frontě vyberte úlohu, kterou chcete zrušit, a poté ji odstraňte.

Uživatelé se systémem Macintosh

- 1 V nabídce počítače Apple vyberte možnost System Preferences (Systémové předvolby) a přejděte k tiskárně.
- 2 V tiskové frontě vyberte úlohu, kterou chcete zrušit, a poté ji odstraňte.

Správa tiskárny

Hledání informací o pokročilé tvorbě sítí a administraci

Tato kapitola se zabývá základními úlohami podpory správce pomocí vestavěného webového serveru. Informace o pokročilejších úlohách systémové podpory naleznete v *Příručce pro práci v síti* na disku *CD Software and Documentation* nebo v *Příručce pro správce serveru Embedded Web Server – Zabezpečení* na internetových stránkách podpory společnosti Lexmark na adrese <http://support.lexmark.com>.

Prohlížení virtuálního displeje

- 1 Otevřete webový prohlížeč a zadejte do pole adresy IP adresu tiskárny.

Poznámky:

- Zobrazte adresu IP tiskárny na domovské obrazovce tiskárny. Adresa IP se zobrazí jako čtyři sady čísel oddělených tečkou, například 123.123.123.123.
 - Pokud používáte server proxy, dočasně ho zakažte, aby se správně načetla webová stránka.
- 2 Virtuální displej se zobrazuje v levém horním rohu obrazovky.
Virtuální displej funguje stejně jako displej na ovládacím panelu tiskárny.

Tisk stránky nastavení nabídek

Na domovské obrazovce přejděte na položku:



> Zprávy > Stránka nastavení nabídek

Tisk stránky s nastavením sítě

Když je tiskárna připojena k síti, je možné pro ověření připojení k síti vytisknout stránku nastavení sítě. Tato stránka také podává důležité informace, které pomáhají při konfiguraci síťového tisku.

- 1 Na domovské obrazovce přejděte na položku:



> Zprávy > Stránka s nastavením sítě

- 2 Zkontrolujte první část stránky s nastavením sítě a ověřte, že stav je **Připojeno**.

Pokud je stav **Nepřipojeno**, je možné, že síť LAN není aktivní nebo je vadný síťový kabel. Obratě se o pomoc na správce systému a poté vytiskněte další stránku nastavení sítě.

Kontrola stavu částí a spotřebního materiálu

Kontrola stavu částí a spotřebního materiálu na ovládacím panelu tiskárny

Na domovské obrazovce se dotkněte položky **Stav/Spotřební materiál** > **Zobrazit spotřební materiál**.

Kontrola stavu částí a spotřebního materiálu pomocí vestavěného webového serveru

Poznámka: Zkontrolujte, zda jsou počítač i tiskárna připojeny ke stejné síti.

- 1 Otevřete webový prohlížeč a zadejte do pole adresy IP adresu tiskárny.

Poznámky:

- Zobrazte adresu IP tiskárny na domovské obrazovce. Adresa IP se zobrazí jako čtyři sady čísel oddělených tečkou, například 123.123.123.123.
- Pokud používáte server proxy, dočasně ho zakažte, aby se správně načetla webová stránka.

- 2 Klepněte na **Stav zařízení** > **Další podrobnosti**.

Úspora energie


Použití režimu hibernace

Hibernace je režim s ultranízkou spotřebou energie.

Poznámky:

- Výchozí doba před tím, než tiskárna přejde do režimu hibernace, jsou tři dny.
- Před odesláním nové tiskové úlohy zkontrolujte, zda jste tiskárnu probudili z režimu hibernace. Tiskárnu probudíte z režimu hibernace hardwarovým resetováním nebo dlouhým stisknutím tlačítka Spánek.
- V režimu hibernace je server Embedded Web Server vypnutý.

1 Na domovské obrazovce přejděte na:

 > **Nastavení** > **Obecná nastavení**

2 Dotkněte se položky **Stisknutí tlačítka Spánek** nebo **Stisknutí a podržení tlačítka Spánek**.

3 Dotkněte se tlačítka **Hibernace** > .

Použití úsporného režimu

1 Otevřete webový prohlížeč a zadejte do pole adresy IP adresu tiskárny.

Poznámky:

- Zobrazte adresu IP tiskárny na domovské obrazovce tiskárny. Adresa IP se zobrazí jako čtyři sady čísel oddělených tečkou, například 123.123.123.123.
- Pokud používáte server proxy, dočasně ho zakažte, aby se správně načetla webová stránka.

2 Klepněte na možnosti **Nastavení** > **Obecná nastavení** > **Ekonomický režim**.

3 Vyberte nastavení.

Položka	Činnost
Vypnuto	<p>Použije výchozí nastavení pro všechna nastavení související s Eko režimem.</p> <p>Poznámky:</p> <ul style="list-style-type: none"> • Nastavení změněná při výběru jiných režimů jsou resetována na výchozí tovární nastavení. • Hodnota Vypnuto podporuje specifikace výkonu pro danou tiskárnu.
Energie	<p>Snížená spotřeba energie, obzvláště v době nečinnosti.</p> <p>Poznámky:</p> <ul style="list-style-type: none"> • Motor tiskárny se nespustí, dokud tiskárna nebude připravena k tisku. Můžete si povšimnout krátké prodlevy před tiskem první strany. • Tiskárna po jedné minutě nečinnosti přejde do režimu spánku. • Pokud je tiskárna v režimu spánku, bude displej tiskárny vypnutý. • Kontrolky na sešívací jednotce a dalších volitelných dokončovacích jednotkách budou v režimu spánku vypnuty.
Energie/papír	<p>Použije všechna nastavení související s režimy Energie a Papír.</p>

Položka	Činnost
Obyčejný papír	Zapne funkci automatického oboustranného tisku.

4 Klepněte na tlačítko **Odeslat**.

Snížení hluku tiskárny

Hluk tiskárny snižte zapnutím tichého režimu.

1 Otevřete webový prohlížeč a zadejte do pole adresy IP adresu tiskárny.

Poznámky:

- Zobrazte adresu IP tiskárny na domovské obrazovce tiskárny. IP adresa se zobrazí jako čtyři sady čísel oddělených tečkou, například 123.123.123.123.
- Pokud používáte server proxy, dočasně ho zakažte, aby se správně načetla webová stránka.

2 Klepněte na položky **Nastavení >Obecná nastavení >Tichý režim >** vyberte nastavení.

Položka	Činnost
Zapnuto	Snižte hluk tiskárny. Poznámky: <ul style="list-style-type: none"> • Zpracování tiskových úloh bude prováděno sníženou rychlostí. • Motor tiskárny se nespustí, dokud tiskárna nebude připravena k tisku. Před tiskem první strany dojde k menší časové prodlevě.
Vypnuto	Použít výchozí nastavení výrobce. Poznámka: Toto nastavení podporuje specifikace výkonu pro danou tiskárnu.

3 Klepněte na tlačítko **Odeslat**.

Nastavení režimu spánku

1 Na domovské obrazovce přejděte na:



>**Nastavení >Obecná nastavení >Časové limity >Režim spánku**

2 V poli Režim spánku zvolte počet minut, kdy bude tiskárna nečinná před vstupem tiskárny do režimu spánku.

3 Použijte změny.

Obnovení výchozích továrních nastavení

Chcete-li si zachovat seznam aktuálních nastavení nabídek pro budoucí použití, vytiskněte stránku s nastavením nabídek předtím, než obnovíte výchozí nastavení. Další informace najdete v části [„Tisk stránky nastavení nabídek“ na str. 103](#).

Jestliže chcete provést komplexnější způsob obnovení výchozích nastavení tiskárny, použijte možnost Smazat všechna nastavení. Další informace najdete v části [„Vymazání trvalé paměti“ na str. 107](#).

Výstraha—nebezpečí poškození: Obnova výchozích nastavení výrobce vrací většinu nastavení tiskárny k původním výchozím hodnotám výrobce. Výjimky zahrnují zobrazovací jazyk, vlastní formáty a hlášení, jakož i nastavení nabídky Síť/port. Všechny stažené soubory uložené v paměti RAM jsou odstraněny. Stažená data uložená v paměti flash nebo na pevném disku tiskárny zůstanou nedotčena.

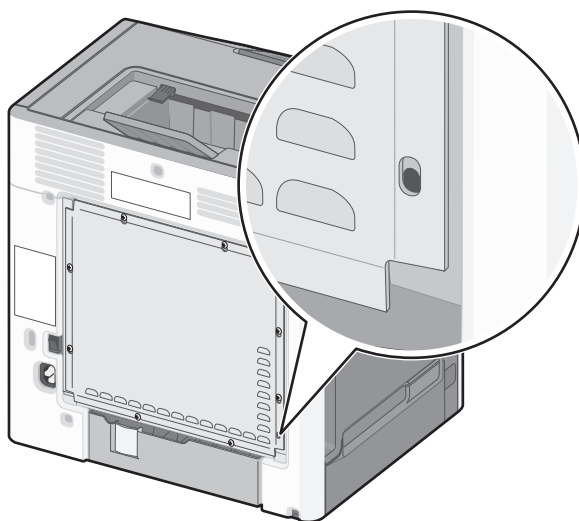
Na domovské obrazovce přejděte na položku:

 >Nastavení >Obecná nastavení >Výchozí nastavení >Obnovit >

Zabezpečení tiskárny

Zamknutí systémové desky

Chcete-li omezit přístup k systémové desce, připevněte k tiskárně v místě vyznačeném na obrázku bezpečnostní zámek. Tiskárna je kompatibilní s většinou bezpečnostních zámků přenosných počítačů.



Prohlášení o nestálosti

Vaše tiskárna obsahuje různé typy paměti, do kterých lze ukládat nastavení zařízení a sítě a uživatelská data.

Typy paměti	Popis
Dočasná paměť	Tiskárna využívá standardní paměť RAM (Random Access Memory) k dočasnému ukládání uživatelských dat během jednoduchých úloh tisku a kopírování.
Trvalá paměť	Tiskárna může používat dva druhy trvalé paměti: EEPROM a NAND (flash paměť). Oba typy se používají k ukládání operačního systému, nastavení zařízení, informací o síti, nastavení skeneru a záložek a zabudovaných řešení.
Pevný disk	V některých tiskárnách je nainstalován pevný disk. Pevný disk je určen pro funkce specifické pro dané zařízení. Na pevném disku může zařízení uchovávat uživatelská data z komplexních úloh skenování, tisku, kopírování a faxování a také formuláře a písma.

Obsah všech instalovaných pamětí tiskárny vymažte za následujících okolností:

- Tiskárna se vyřazuje z provozu.
- Pevný disk tiskárny se vyměňuje.
- Tiskárna se přemísťuje do jiného oddělení nebo na jiné místo.
- Servis tiskárny bude provádět někdo mimo vaší organizaci.
- Tiskárna se bude kvůli servisu přemísťovat z vašich prostor.
- Tiskárna se prodává jiné organizaci.

Likvidace pevného disku tiskárny

Poznámka: V některých modelech tiskáren nemusí být pevný disk nainstalován.

V prostředích s vysokým stupněm zabezpečení bude možná zapotřebí podniknout ještě další kroky, aby bylo zajištěno, že důvěrná data uložená na pevném disku tiskárny nebudou po přemístění tiskárny - nebo pevného disku - z vašich prostor přístupná.

- **Demagnetizace** – Zaplaví pevný disk magnetickým polem, které vymaže uložená data.
- **Rozdrčení** – Fyzické stlačení pevného disku zničí jeho součásti a znemožní čtení dat.
- **Rozemletí** – Fyzické zničení pevného disku na malé kovové kousky.

Poznámka: Přestože lze většinu dat vymazat elektronickou cestou, jediným způsobem, jak lze zaručit úplné smazání všech dat, je fyzické zničení pevného disku, na kterém jsou data uložena.

Vymazání dočasné paměti

Dočasná paměť (RAM) instalovaná v tiskárně potřebuje pro uchování informací zdroj energie. Chcete-li smazat data z paměti, jednoduše vypněte tiskárnu.

Vymazání trvalé paměti

- **Individuální nastavení, nastavení zařízení a sítě, bezpečnostní nastavení a vložená řešení** – Informace a nastavení vymažete pomocí příkazu **Smazat všechna nastavení** v nabídce Konfigurace.
- **Faxová data** – Nastavení a data faxu vymažete pomocí příkazu **Smazat všechna nastavení** v nabídce Konfigurace.

1 Vypněte tiskárnu.

2 Při zapínání tiskárny stiskněte a podržte tlačítka **2** a **6**. Až se zobrazí obrazovka s ukazatelem průběhu, pusťte tlačítka. Tiskárna provede spouštěcí sekvenci a následně se zobrazí nabídka Konfigurace. Až bude tiskárna úplně zapnutá, na dotykovém displeji se zobrazí místo standardní domovské obrazovky seznam funkcí.

3 Dotkněte se tlačítka **Smazat všechna nastavení**.

Tiskárna se během tohoto procesu několikrát restartuje.

Poznámka: Příkaz Smazat všechna nastavení z paměti tiskárny bezpečně odebere nastavení zařízení, řešení, úlohy, faxy a hesla.

4 Dotkněte se tlačítka **Zpět >Zavřít nabídku Konfigurace**.

Tiskárna se zresetuje a vrátí se do normálního pracovního režimu.

Vymazání paměti pevného disku tiskárny

Poznámky:

- V některých modelech tiskáren nemusí být pevný disk nainstalován.
- Konfigurací položky Vymazat dočasné datové soubory v nabídkách tiskárny můžete odstranit zbývající důvěrné materiály zanechané po tiskových úlohách bezpečným přepsáním souborů označených pro smazání.

Pomocí ovládacího panelu tiskárny

- 1 Vypněte tiskárnu.
- 2 Při zapínání tiskárny stiskněte a podržte tlačítka **2** a **6**. Až se zobrazí obrazovka s ukazatelem průběhu, pusťte tlačítka. Tiskárna provede spouštěcí sekvenci a následně se zobrazí nabídka Konfigurace. Až bude tiskárna úplně zapnutá, na dotykovém displeji se zobrazí seznam funkcí.
- 3 Dotkněte se tlačítka **Smazat disk** a potom se dotkněte jednoho z následujících tlačítek:
 - **Smazat disk (rychle)**—Tato možnost přepíše disk samými nulami v jednom průchodu.
 - **Smazat disk (zabezpečeně)**—Tato možnost přepíše disk náhodnými kombinacemi bitů v několika průchodech za sebou a nakonec proběhne ověření. Zabezpečené přepsání je kompatibilní se standardem DoD 5220.22-M pro zabezpečené smazání dat z pevného disku. Mazání vysoce důvěrných informací by se mělo provádět pomocí této metody.
- 4 Pokračujte v mazání disku tlačítkem **Ano**.

Poznámky:

- Průběh procesu mazání disku bude vyznačován stavovým pruhem.
- Mazání disku může trvat od několika minut až po více než hodinu a během této doby nebude tiskárna moci provádět jiné uživatelské úlohy.

- 5 Dotkněte se tlačítka **Zpět >Zavřít nabídku Konfigurace**.

Tiskárna se zresetuje a vrátí se do normálního pracovního režimu.

Konfigurace šifrování pevného disku tiskárny

Zapnutí šifrování pevného disku napomůže zabránit ztrátě citlivých dat v případě zcizení tiskárny nebo pevného disku.

Poznámka: V některých modelech tiskáren nemusí být pevný disk nainstalován.

Pomocí vestavěného webového serveru

- 1 Otevřete webový prohlížeč a zadejte do pole adresy IP adresu tiskárny.

Poznámky:

- Zobrazte adresu IP tiskárny na domovské obrazovce tiskárny. Adresa IP se zobrazí jako čtyři sady čísel oddělených tečkou, například 123.123.123.123.
- Pokud používáte server proxy, dočasně ho zakažte, aby se správně načetla webová stránka.

- 2 Klepněte na položku **Nastavení >Zabezpečení >Šifrování disku**.

Poznámka: Položka Šifrování disku se zobrazí v nabídce Zabezpečení pouze tehdy, když je nainstalován naformátovaný pevný disk tiskárny, který neobsahuje vady.

- 3 V nabídce Šifrování disku vyberte možnost **Zapnout**.

Poznámky:

- Zapnutím šifrování disku dojde ke smazání obsahu pevného disku tiskárny.
- Šifrování disku může trvat od několika minut až po více než hodinu, a během této doby nebude tiskárna moci provádět jiné uživatelské úlohy.

4 Klepněte na tlačítko **Odeslat**.

Pomocí ovládacího panelu tiskárny

1 Vypněte tiskárnu.

2 Při zapínání tiskárny stiskněte a podržte tlačítka **2** a **6**. Až se zobrazí obrazovka s ukazatelem průběhu, pusťte tlačítka. Tiskárna provede spouštěcí sekvenci a následně se zobrazí nabídka Konfigurace. Jakmile je tiskárna úplně zapnutá, na dotykovém displeji se zobrazí místo standardní domovské obrazovky seznam funkcí, např. Kopírovat nebo Faxovat.

3 Dotkněte se tlačítka **Šifrování disku >Zapnout**.

Poznámka: Zapnutím šifrování disku dojde ke smazání obsahu pevného disku tiskárny.

4 Pokračujte v mazání disku tlačítkem **Ano**.

Poznámky:

- Během procesu šifrování tiskárnu nevypínejte. Mohlo by dojít ke ztrátě dat.
- Šifrování disku může trvat od několika minut až po více než hodinu, a během této doby nebude tiskárna moci provádět jiné uživatelské úlohy.
- Průběh procesu mazání disku bude vyznačován stavovým pruhem. Po zašifrování disku se tiskárna vrátí na obrazovku Zapnout/Vypnout.

5 Dotkněte se tlačítka **Zpět >Zavřít nabídku Konfigurace**.

Tiskárna se zresetuje a vrátí se do normálního pracovního režimu.

Vyhledání informací o zabezpečení tiskárny

V prostředích s vysokým stupněm zabezpečení bude možná zapotřebí podniknout ještě další kroky, aby bylo zajištěno, že důvěrná data uložená v tiskárně nebudou přístupná neoprávněným osobám. Další informace najdete na [webových stránkách společnosti Lexmark věnovaných zabezpečení](#).

Další informace naleznete také v *Příručce správce serveru Embedded Web Server – Zabezpečení*:

1 Přejděte na www.lexmark.com a potom na **Podpora a soubory ke stažení >** vyberte svou tiskárnu.

2 Klepněte na kartu **Příručky** a vyberte položku *Příručka správce serveru Embedded Web Server – Zabezpečení*.

Pravidla pro papír a speciální média

Poznámky:

- Zkontrolujte, zda jsou v počítači nebo na ovládacím panelu správně zadány formát, typ a gramáž papíru.
- Speciální média před založením prohněte, prolistujte a vyrovnejte.
- Tiskárna může tisknout sníženou rychlostí, aby zabránila poškození zapékače.
- Další informace o tvrdém papíru a štítcích najdete v *Průvodci tvrdým papírem a štítky* na webových stránkách podpory společnosti Lexmark na adrese <http://support.lexmark.com>.

Používání speciálních médií

Tipy pro používání hlavičkového papíru

- Používejte hlavičkový papír určený výslovně pro laserové/LED tiskárny.
- Nejprve si na hlavičkový papír, jenž se chystáte používat, vytiskněte vzorky, a teprve poté nakupte hlavičkové papíry ve větším množství.
- Stoh hlavičkového papíru před vložením prohněte, zabráníte tak jejich slepení.
- Při tisku na hlavičkový papír je důležitá orientace stránky.

Zdroj	Jednostranný nebo oboustranný tisk	Strana tisku	Orientace papíru
Standardní a přídatné zásobníky	Jednostranný	Potištěná strana hlavičkového papíru je otočená nahoru.	Otočte horní okraj listu s hlavičkou směrem k přední části zásobníku.
Standardní a přídatné zásobníky	Oboustranný tisk	Potištěná strana hlavičkového papíru je otočená dolů.	Otočte horní okraj listu s hlavičkou směrem k zadní části zásobníku.
Víceúčelový podavač	Jednostranný	Potištěná strana hlavičkového papíru je otočená dolů.	Při vkládání s orientací na výšku otočte horní okraj listu s hlavičkou směrem k zadní části univerzálního podavače. Při vkládání s orientací na šířku otočte horní okraj listu s hlavičkou směrem k levé straně univerzálního podavače.
Víceúčelový podavač	Oboustranný tisk	Potištěná strana hlavičkového papíru je otočená nahoru.	Otočte horní okraj listu s hlavičkou směrem k přední části univerzálního podavače.

Poznámka: Informujte se u výrobce nebo prodejce, zda je vybraný hlavičkový papír vhodný pro laserové/LED tiskárny.

Tipy pro používání folií

- Před nákupem většího množství folií k tisku si vytiskněte zkušební stránku.
- Podávejte průhledné fólie pouze z univerzálního podavače.
- V nabídce Papír nastavte Typ v univ. podav. na průhledné fólie.

- Používejte průhledné fólie určené speciálně pro laserové tiskárny. Průhledné fólie musí vydržet teplotu až 230 °C (446 °F), aniž by se roztavily, ztrácely barvu, měnily tvar nebo se z nich uvolňovaly nebezpečné škodliviny.
- Chcete-li zamezit problémům s kvalitou tisku, zamezte kontaktu prstů s povrchem folie.
- Stoh folií před vložením prohněte, zabráníte tak jejich slepení.
- Doporučujeme průhledné fólie Lexmark. Informace o možnostech objednání naleznete na internetových stránkách společnosti Lexmark na adrese www.lexmark.cz.

Tipy pro používání obálek

Nejprve si na obálky, které se chystáte používat, vytiskněte vzorky, a teprve poté nakupte obálky ve větším množství.

- Používejte obálky určené výslovně pro laserové tiskárny. Ověřte si u výrobce či prodejce, že jsou obálky schopny odolat teplotám až 220 °C (446 °F), aniž by se výrazně slepily, zvlhnuly, zvrásnily nebo vypouštěly nebezpečné emise.
- Chcete-li dosáhnout nejlepších výsledků, používejte obálky vyrobené z bankovního papíru o gramáži 90 g/m² (24 liber) nebo z 25% bavlny. U obálek z papíru vyrobeného výhradně z bavlny nesmí gramáž přesáhnout 70 g/m² (20 liber).
- Používejte pouze nové obálky z nepoškozených balení.
- Chcete-li dosáhnout co nejlepších výsledků a omezit možnost uvíznutí, nepoužívejte tyto obálky:
 - nadměrně zprohýbané nebo zkroucené,
 - slepené dohromady nebo jakkoli poškozené,
 - mající okénka, otvory, perforaci, výřezy nebo reliéfní tisk,
 - mající kovové uzávěry, drátky nebo kovové úchyty,
 - s provázanou strukturou,
 - s nalepenou poštovní známkou,
 - s nekrytou lepidlovou plochou, když je obálka zalepená nebo uzavřená,
 - s ohnutými rohy,
 - s hrubým, vrásčitým nebo žebrovaným povrchem.
- Vodítka šířky nastavte podle šířky obálek.

Poznámka: Kombinace vysoké vlhkosti (přesahující 60 %) a vysokých teplot tisku mohou vést k pomačkání nebo zalepení obálek.

Tipy pro používání štítků

Tiskárna podporuje následující typy štítků určených pro laserové/LED tiskárny:

- Jednostranné papírové štítky
- Vinylové, lékárnické a oboustranné štítky
- Vertikální marketingové štítky

Podrobné informace o tisku štítků, charakteristice a designu najdete v příručce *Card Stock & Label Guide* (Průvodci pro karty a štítky) na webové stránce společnosti Lexmark <http://support.lexmark.com>.

Tisk na štítky:

- Používejte štítky výslovně určené pro laserové/LED tiskárny. Informujte se u výrobce nebo prodejce, zda:
 - Štítky snesou teplotu až 225 °C (437 °F), aniž by se lepily, nadměrně prohýbaly a vlnily nebo uvolňovaly nebezpečné škodliviny.
Poznámka: Na štítky je možné tisknout zvýšenou zapékací teplotou: až 225 °C (437 °F), pokud je gramáž štítku nastavena na vysokou. Toto nastavení zvolte pomocí vestavěného webového serveru nebo z nabídky Papír na ovládacím panelu tiskárny.
 - Lepidlo štítků, lícová strana (plocha k tisku) a krycí vrstvy vydrží tlak až 172 kPa, aniž by došlo k vzájemného oddělení jednotlivých vrstev, natavení lepidla podél okrajů nebo uvolňování nebezpečných kouřových zplodin.
- Nepoužívejte štítky, které mají zadní stranu z hladkého materiálu.
- Používejte kompletní archy se štítky. Nekompletní listy mohou způsobit odlepení štítků během tisku a následné uvíznutí štítků. Nekompletní listy také znečišťují tiskárnu a kazetu lepidlem a jejich používání může vést ke ztrátě platnosti záruky na tiskárnu i kazetu.
- Nepoužívejte štítky, které mají nekrytou lepivou plochu.
- Netiskněte ve vzdálenosti 1 mm (0,04 palce) od okraje štítku, perforací nebo výseků na štítku.
- Zkontrolujte, že vrstva lepidla na zadní straně štítků nesahá až k okraji listu. Doporučuje se zónové nanášení lepidla nejméně 1 mm (0,04 palce) od okrajů listu. Lepivá hmota způsobuje znečištění tiskárny a může způsobit ukončení platnosti záruky.
- Pokud není zónové nanášení možné, odstraňte pruh o šířce 1,6 mm (0,06 palce) z předního okraje listu (vstupujícího do tiskárny) a používejte neprotékající lepidlo.
- Je lepší orientace na výšku, zvláště při tisku čárových kódů.

Tipy pro používání štítkového kartonu

Štítkový karton je těžké jednovrstvé speciální médium. Kvalitu tisku mohou výrazně ovlivnit mnohé z jeho proměnlivých vlastností, jako je obsah vlhkosti, tloušťka a povrch. Na štítkový karton, který hodláte používat, si nejprve vytiskněte vzorky, a teprve poté nakupte karton ve větším množství.

- V nabídce Papír nastavte typ papíru na štítkový karton.
- Zvolte vhodné nastavení povrchu papíru.
- Vezměte na vědomí, že předtisk, perforace a přehyby mohou výrazně ovlivnit kvalitu tisku a způsobit problémy při manipulaci s tiskovými médii nebo jejich uvíznutí.
- Informujte se u výrobce či prodejce, zda je štítkový karton schopný odolat teplotám až 220 °C (446 °F), aniž by se z něho uvolňovaly nebezpečné škodliviny.
- Nepoužívejte předtiskovaný štítkový karton napuštěný chemickými látkami, které mohou způsobit znečištění tiskárny. Z předtiskovaných médií se do tiskárny uvolňují polotekuté a těkavé složky.
- Pokud je to možné, používejte štítkový karton s vlákny podélně.

Pokyny ohledně použitého papíru

Výběr správného papíru nebo speciálního média snižuje výskyt problémů při tisku. Pro tisk s nejvyšší kvalitou vyzkoušejte vzorek papíru nebo zvláštního média dříve, než nakoupíte materiál ve větším množství.

Charakteristiky papíru

Následující charakteristiky papíru mají vliv na kvalitu a spolehlivost tisku. Při hodnocení nově zakoupeného papíru je nutno brát tyto charakteristiky v úvahu.

Gramáž

Tiskárna umí automaticky podávat ze zásobníků listy papíru s dlouhým vláknem o gramáži až 90 g/m² (24 lb). Tiskárna umí automaticky podávat z ručního podavače listy papíru s dlouhým vláknem o gramáži až 163 g/m² (43 lb). Papír o gramáži nižší než 60 g/m² (16 lb) může být nedostatečně tuhý, takže se špatně podává a způsobuje zablokování. Abyste dosáhli co nejlepších výsledků, používejte papír s dlouhým vláknem o gramáži 75 g/m² (20 lb). Pro formáty o rozměrech menších než 182 x 257 mm (7.2 x 10.1 in.) doporučujeme používat papír o gramáži nejméně 90 g/m² (24 lb).

Poznámka: Oboustranně lze tisknout jen na papír o gramáži 60 až 90 g/m² (16–24 lb).

Kroucení

Jako kroucení označujeme stav, kdy mají okraje papíru tendenci se ohýbat. Přílišné kroucení může způsobovat problémy s podáváním papíru. Ke kroucení papíru může docházet po jeho průchodu tiskárnou, kde je vystaven působení vysoké teploty. Skladování papíru bez obalu v příliš horkém, vlhkém, studeném nebo suchém prostředí, a to i v zásobnících, může přispívat ke kroucení papíru ještě před průchodem tiskárnou, což může způsobovat problémy s podáváním.

Hladkost

Hladkost papíru přímo ovlivňuje kvalitu tisku. Pokud je papír příliš hrubý, nemůže se do něho toner řádně zapéct. Pokud je papír příliš hladký, může to způsobovat problémy s podáváním nebo kvalitou tisku. Vždy používejte papír, jehož hladkost je vyjádřena hodnotou 100 až 300 jednotek Sheffield; nejlepších výsledků dosáhnete při použití papíru o hladkosti mezi 150 a 250 jednotkami Sheffield.

Obsah vlhkosti

Množství vlhkosti obsažené v papíru má vliv jak na kvalitu tisku, tak i na schopnost tiskárny správně papír podávat. Nechte papír v původním obalu, dokud ho nechcete použít. Tím omezíte vystavení papíru změnám vlhkosti, které mohou zhoršit jeho použitelnost.

Papír v původním obalu nechte po dobu 24 až 48 hodin před tiskem uložený ve stejném prostředí, v jakém je umístěna tiskárna. Prodlužte tuto dobu až na několik dnů, pokud je skladovací nebo přepravní prostředí velmi odlišné od prostředí, kde se nachází tiskárna. Silnější papíry také mohou vyžadovat prodloužení této doby.

Směr vláken

Důležitou charakteristikou je také směr vláken v listu papíru. Rozeznáváme papíry s *dlouhým vláknem*, u kterých vlákna probíhají na délku papíru, a papíry s *krátkým vláknem*, kde vlákna probíhají na šířku papíru.

Pro gramáž 60 až 90 g/m² (16–24 lb) se doporučuje papír s dlouhým vláknem.

Obsah vláken

Většina vysoce kvalitních xerografických papírů se vyrábí ze 100 % chemicky upravené dřevité celulózy. Toto složení dodává papíru vysokou míru stability, což má za následek méně problémů s podáváním a vyšší kvalitu tisku. Papír obsahující vlákna jiného původu, například bavlnu, může mít horší použitelnost.

Nepřijatelný papír

Pro použití v tiskárně se nedoporučují následující typy papírů:

- Chemicky upravené papíry používané ke kopírování, k němuž není zapotřebí průklepový papír. Mohou se také nazývat samokopírovací papír, samopropisový papír (CCP) nebo samoprůklepový papír (NCR).
- Předtištěné papíry obsahující chemické látky, které mohou znečistit tiskárnu
- Předtištěné papíry, na které může nepříznivě působit teplota zapékače tiskárny
- Předtištěné papíry vyžadující soutisk (přesné umístění tisku na stránce) větší než $\pm 2,3$ mm (± 0.9 in.), například formuláře vytvořené pomocí optického rozpoznávání písma (OCR).

V některých případech je možné soutisk nastavit pomocí softwarové aplikace a tisknout bez problémů i na tyto formuláře.

- Potahované papíry (smazatelný bankovní), syntetické papíry, termopapíry
- Papíry s hrubým okrajem, hrubým povrchem či výraznou texturou, zprohýbané papíry.
- Recyklovaný papír, který nespĺňuje (evropskou) normu EN12281:2002.
- Papír o nižší gramáži než 60 g/m^2 (16 lb).
- Formuláře nebo dokumenty skládající se z několika částí.

Volba papíru

Použití vhodného papíru zabraňuje jeho zasekávání a pomáhá zajistit bezproblémový tisk.

Jak se vyhnout zasekávání papíru a nízké kvalitě tisku:

- *Vždy* používejte nový, nepoškozený papír.
- Před založením papíru si zjistěte, která strana papíru je doporučena pro tisk. Tato informace je obvykle uvedena na obalu.
- *Nepoužívejte* papír, papírové štítky ani karty nastříhané nebo nařezané ručně.
- Do stejného zdroje *nezakládejte* papíry různých velikostí, typů nebo gramáží. Směšování různých druhů papíru způsobuje jejich zasekávání.
- *Nepoužívejte* potahované papíry, pokud nejsou výslovně určené pro elektrofotografický tisk.

Výběr předtištěných formulářů a hlavičkových papírů

Pokud vybíráte předtištěné formuláře a hlavičkový papír, řiďte se těmito pokyny:

- Použijte papír o gramáži 60 až 90 g/m^2 (16 až 24 liber) s vlákny podélně.
- Použijte pouze předtištěné formuláře a hlavičkové papíry tištěné offsetem nebo z rytiny.
- *Nepoužívejte* papíry s hrubým nebo výrazně strukturovaným povrchem.

Použijte papíry tištěné inkousty odolnými proti teplu, navrženými pro použití v xerografických kopírkách. Inkoust musí odolat teplotě až 230 °C (446 °F), aniž by se taval či uvolňoval nebezpečné škodliviny. Použijte inkousty, které nejsou ovlivněny pryskyřicí v toneru. Tyto požadavky obecně splňují oxidační nebo olejové inkousty. Latexové inkousty tyto požadavky splňovat nemusí. Pokud máte pochybnosti, kontaktujte dodavatele papíru.

Předtištěné papíry, jako například hlavičkové, musí odolat teplotě až 230 °C (446 °F), aniž by se roztavily nebo se z nich uvolňovaly nebezpečné škodliviny.

Použití recyklovaného papíru a jiných kancelářských papírů

Jako společnost, které záleží na životním prostředí, Lexmark podporuje použití recyklovaného kancelářského papíru vyrobeného speciálně pro použití v laserových (elektrofotografických) tiskárnách. V roce 1998 společnost Lexmark předložila vládě USA studii prokazující, že recyklovaný papír vyrobený většinou papíren v USA se podává stejně dobře jako nerecyklovaný papír. Nelze však učinit paušální prohlášení, že se bude dobře podávat *veškerý* recyklovaný papír.

Společnost Lexmark soustavně testuje své tiskárny s recyklovaným papírem (20-100% odpad po spotřebě) a s nejrůznějším zkušebním papírem z celého světa, přičemž používá komorové testy pro různé podmínky, pokud jde o teplotu a vlhkost. Společnost Lexmark nenalezla žádné důvody proč se zříkat použití dnešních recyklovaných kancelářských papírů, ale pro recyklovaný papír obecně platí níže uvedené pokyny týkající se vlastností.

- Nízký obsah vlhkosti (4-5 %)
- Přiměřená hladkost (100-200 jednotek Sheffield nebo 140-350 jednotek Bendtsen, v Evropě)

Poznámka: Některé mnohem hladší papíry (jako jsou 24 lb laserové papíry premium, 50-90 jednotek Sheffield) a mnohem hrubší papíry (jako jsou bavlněné papíry premium, 200-300 jednotek Sheffield) byly vyvinuty tak, aby dobře fungovaly v laserových tiskárnách bez ohledu na strukturu povrchu. Před použitím těchto druhů papíru se poraďte se svým dodavatelem papíru.

- Vhodný koeficient tření mezi listy (0,4-0,6)
- Vhodná tuhost v ohybu ve směru podávání

Recyklovaný papír, papír o nižší hmotnosti (<60 g/m² [16 lb bond]) a/nebo o nižším kalibru (<3.8 mil [0.1 mm]) a papír pro tiskárny zavádějící papír na výšku (kratší stranou), který je řezán napříč vlákny, mohou mít nižší tuhost v ohybu než je tuhost nutná pro spolehlivé zavádění papíru. Před použitím těchto druhů papíru pro laserový (elektrofotografický) tisk se poraďte se svým dodavatelem papíru. Mějte na paměti, že toto jsou jen obecné pokyny, a papír, který je s nimi v souladu, může přesto způsobovat potíže se zaváděním v jakékoli laserové tiskárně (například pokud se papír za podmínek normálního tisku nadměrně vlní).

Skladování papíru

Dodržujte následující pravidla pro skladování papíru, abyste zabránili uvíznutí papíru a nerovnoměrné kvalitě tisku:

- Abyste dosáhli co nejlepších výsledků, skladujte papír v prostředí s teplotou přibližně 21 °C a relativní vlhkostí 40 %. Většina výrobců štítků doporučuje tisknout při teplotě od 18 do 24 °C a relativní vlhkosti vzduchu mezi 40 a 60 %.
- Papír skladujte v krabicích a spíše na paletě nebo na polici než přímo na zemi.
- Jednotlivá balení skladujte položená na rovném povrchu.
- Na jednotlivá balení papíru nic nepokládejte.
- Papír vyndávejte z krabice nebo z obalu až tehdy, když ho budete vkládat do tiskárny. Papír uložený v krabici a v obalu zůstane čistý, suchý a rovný.

Podporované formáty, typy a gramáže papíru

Následující tabulky poskytují informace o standardních a doplňkových zdrojích papíru a formátech, typech a hmotnostech papíru, které podporují.

Poznámka: Pro formát papíru, který není v seznamu uveden, zvolte nejbližší větší formát, který v seznamu uveden je.

Podporované formáty papíru

Formát a rozměry papíru	Standardní zásobník na 550 listů	Přídavný zásobník na 550 listů	Volitelná přihrádka na 550 listů speciálních médií	Přídavný vysokokapacitní podavač na 2000 listů	Víceúčelový podavač	Papír ručně	Obálka ručně	Oboustranný tisk
A4 210 x 297 mm (8,27 x 11,7 palce)	√ ²	√ ¹	√ ¹	√ ¹	√ ²	√ ²	X	√
A5 148 x 210 mm (5,83 x 8,27 palce)	√ ²	√ ¹	√ ²	X	√ ²	√ ²	X	√
A6 105 x 148 mm (4,13 x 5,83 palce)	X	X	√ ²	X	√ ²	√ ²	X	X
JIS B5 182 x 257 mm (7,17 x 10,1 palce)	√ ²	√ ¹	√ ²	X	√ ²	√ ²	X	√
Letter 215.9 x 279.4 mm (8,5 x 11 palce)	√ ²	√ ¹	√ ¹	√ ¹	√ ²	√ ²	X	√
Legal 215.9 x 355.6 mm (8,5 x 14 palce)	√ ²	√ ¹	√ ¹	√ ¹	√ ²	√ ²	X	√
Executive 184.2 x 266.7 mm (7,25 x 10,5 palce)	√ ²	√ ¹	√ ²	X	√ ²	√ ²	X	√
Oficio (Mexiko) 215.9 x 340.4 mm (8,5 x 13,4 palce)	√ ²	√ ²	√ ²	X	√ ²	√ ²	X	√
Folio 215.9 x 330.2 mm (8,5 x 13 palce)	√ ²	√ ²	√ ²	X	√ ²	√ ²	X	√

¹ Zdroj podporuje formát papíru s *detekcí formátu*.

² Zdroj podporuje formát papíru bez *detekce formátu*.

³ Formát papíru je podporován, jsou-li nastaveny americké jednotky.

⁴ Formát papíru je podporován, jsou-li nastaveny metrické jednotky.

⁵ Formát papíru je podporován, pokud je jeho délka mezi 8,27 palce (210 mm) a 14 palci (355,6 mm); a jeho šířka je mezi 5,5 palce (139,7 mm) a 8,5 palce (215,9 mm) při vkládání kratší stranou.

⁶ Toto nastavení formátu odpovídá obálce o velikosti 215,9 x 355,6 mm (8,5 x 14 palců), není-li formát určen softwarovou aplikací.

⁷ Pro podporu univerzálních formátů, které jsou podobné standardním formátům médií, vypněte podporu automatického rozpoznání formátu.

Formát a rozměry papíru	Standardní zásobník na 550 listů	Přídavný zásobník na 550 listů	Volitelná přihrádka na 550 listů speciálních médií	Přídavný vysokokapacitní podavač na 2000 listů	Víceúčelový podavač	Papír ručně	Obálka ručně	Oboustranný tisk
Statement 139.7 x 215.9 mm (5,5 x 8,5 palce)	X	X	√ ₂	X	√ ₂	√ ₂	X	√
Univerzální⁷ 148 x 210 mm až 215,9 x 355,6 mm (5,83 x 8,27 palce až 8,5 x 14 palců)	√ ₂	√ ₁	√	X	√ ₂	√ ₂	X	√ ₅
Univerzální⁷ 76,2 x 127 mm (3 x 5 palců) až 215,9 x 1219,2 mm (8,5 x 48 palců)	X	X	X	X	√ ₂	X	X	X
Obálka 7 3/4 (Monarch) 98.4 x 190.5 mm (3,875 x 7,5 palce)	X	X	√ ₂	X	√ ₂	X	√ ₂	X
Obálka 9 98.4 x 226.1 mm (3,875 x 8,9 palce)	X	X	√ ₂	X	√ ₂	X	√ ₂	X
Obálka Com 10 104.8 x 241.3 mm (4,12 x 9,5 palce)	X	X	√ ₁	X	√ ₂	X	√ ₂	X
Obálka DL 110 x 220 mm (4,33 x 8,66 palce)	X	X	√ ₁	X	√ ₂	X	√ ₂	X
Obálka C5 162 x 229 mm (6,38 x 9,01 palce)	X	X	√ ₁	X	√ ₂	X	√ ₂	X
Obálka B5 176 x 250 mm (6,93 x 9,84 palce)	X	X	√ ₂	X	√ ₂	X	√ ₂	X
Jiná obálka⁶ 85,7 x 165 mm až 215,9 x 355,6 mm (3,375 x 6,50 palce až 8,5 x 14 palců)	X	X	√ ₂	X	√ ₂	X	√ ₂	X

¹ Zdroj podporuje formát papíru s *detekcí formátu*.

² Zdroj podporuje formát papíru bez *detekce formátu*.

³ Formát papíru je podporován, jsou-li nastaveny americké jednotky.

⁴ Formát papíru je podporován, jsou-li nastaveny metrické jednotky.

⁵ Formát papíru je podporován, pokud je jeho délka mezi 8,27 palce (210 mm) a 14 palci (355,6 mm); a jeho šířka je mezi 5,5 palce (139,7 mm) a 8,5 palce (215,9 mm) při vkládání kratší stranou.

⁶ Toto nastavení formátu odpovídá obálce o velikosti 215,9 x 355,6 mm (8,5 x 14 palců), není-li formát určen softwarovou aplikací.

⁷ Pro podporu univerzálních formátů, které jsou podobné standardním formátům médií, vypněte podporu automatického rozpoznání formátu.

Podporované druhy a gramáže papíru

Tiskárna podporuje papír o gramáži 60–220-g/m².

Poznámka: Tisk na štítky, průhledné fólie, obálky a štítkový karton je vždy pomalejší.

Typ papíru	Standardní nebo přídavný zásobník na 550 listů	Volitelná přihrádka na 550 listů speciálních médií	Přídavný vysoko- kapacitní podavač na 2000 listů	Víceúčelový podavač	Papír ručně	Obálka ručně	Oboustranný tisk
Papír • Obyčejný • Kancelářský • Barevný • Hlavičkový • Předtištěný • Lehký • Lesklý • Těžký • Lesklý s vyšší gramáží • Recyklovaný	✓	✓	✓	✓	✓	x	✓
Pohlednice	✓	✓	x	✓	✓	x	x
Průhledné fólie	✓	✓	x	✓	✓	x	x
Štítky • Papír • Vinyl	✓	✓	x	✓	✓	x	x
Obálky	x	✓	x	✓	x	✓	x
Vlastní typ [x]	✓	✓	✓	✓	✓	✓	✓
Hrubý/Bavlněný	✓	✓	✓	✓	✓	x	✓

Porozumění nabídkám tiskárny

Seznam nabídek

Nab. Spotřební materiál	Nabídka Papír	Zprávy	Nastavení
Vyměňte spotř. mat.	Výchozí zdroj	Stránka nastavení nabídek	Obecná nastavení
Azurová kazeta	Velikost nebo typ papíru	Statistika zařízení	Nabídka Jednotka Flash
Purpurová kazeta	Konfigurace univerzálního podavače	Stránka nastavení sítě	Nastavení tisku
Žlutá kazeta	Náhradní formát	Stránka s nastavením sítě [x]	
Černá kazeta	Povrch papíru	Seznam profilů	
Azurový fotoválec	Gramáž papíru	Tisk typů písma	
Purpurový fotoválec	Zakládání papíru	Tisk adresáře	
Žlutý fotoválec	Vlastní typy	Zpráva o aktivech	
Černý fotoválec	Univerzální nastavení		
Nádobka na odpadní toner			
Zapékač			
Přenosový modul			
Zabezpečení	Sít/Porty	Nápověda	
Různá bezpečnostní nastavení	aktivní síťová karta	Tisk všech příruček	
Důvěrný tisk	Standardní síť <i>nebo</i> Síť [x] ²	Kvalita barev	
Vymazat dočasné soubory ¹	Standardní USB	Kvalita tisku	
Protokol auditu zabezpečení	Paralelní port [x]	Pokyny k tisku	
Nastavit čas a datum	Sériové rozhraní [x]	Pokyny k médiím	
	Nastavení SMTP	Průvodce vadami tisku	
		Schéma nabídky	
		Informace	
		Pokyny k připojení	
		Pokyny k přemístování	
		Pokyny ke spotřebnímu materiálu	

¹ Tato nabídka se zobrazí pouze v případě, že je nainstalován pevný disk tiskárny.

² V závislosti na nastavení tiskárny se tato nabídka zobrazí jako Standardní síť, Bezdrátová síť nebo Síť [x].

Nabídka Spotřební materiál

Položka	Použití
Vyměňte spotř. mat. Vše ¹ Všechny fotoválce ² Azurový fotoválec Purpurový fotoválec Žlutý fotoválec Černý fotoválec	Vynulování počítadla spotřebního materiálu pro vyměněný fotoválec nebo pro všechny fotoválce <ul style="list-style-type: none"> • Zvolením možnosti Ano vynulujete počítadlo. • Výběrem možnosti Ne akci ukončíte. Poznámka: Po výměně fotoválce vynulujte počítadlo spotřebního materiálu ručně.
Azurová kazeta Včasné varování Nízká Neplatný Před koncem životnosti Vyměňte Chybí Vadná OK Nepodporováno	Zobrazí stav azurové tonerové kazety.
Purpurová kazeta Včasné varování Nízká Neplatný Před koncem životnosti Vyměňte Chybí Vadná OK Nepodporováno	Zobrazí stav purpurové tonerové kazety.
Žlutá kazeta Včasné varování Nízká Neplatný Před koncem životnosti Vyměňte Chybí Vadná OK Nepodporováno	Zobrazí stav žluté tonerové kazety.
¹ Tato nabídka se zobrazí pouze u modelů tiskáren bez dotykového displeje. ² Tato nabídka se zobrazí pouze u modelů tiskáren s dotykovým displejem.	

Položka	Použití
Černá kazeta Včasné varování Nízká Neplatný Před koncem životnosti Vyměňte Chybí Vadná OK Nepodporováno	Zobrazí stav černé tonerové kazety.
Azurový fotoválec Včasné varování Nízká Vyměňte Chybí OK	Zobrazí stav azurového fotoválce.
Purpurový fotoválec Včasné varování Nízká Vyměňte Chybí OK	Zobrazí stav purpurového fotoválce.
Žlutý fotoválec Včasné varování Nízká Vyměňte Chybí OK	Zobrazí stav žlutého fotoválce.
Černý fotoválec Včasné varování Nízká Vyměňte Chybí OK	Zobrazí stav černého fotoválce.
Nádobka na odpadní toner Téměř plná Vyměňte Chybí OK	Zobrazí stav nádobky na odpadní toner.
¹ Tato nabídka se zobrazí pouze u modelů tiskáren bez dotykového displeje. ² Tato nabídka se zobrazí pouze u modelů tiskáren s dotykovým displejem.	

Položka	Použití
Zapékač Včasné varování Nízká Vyměňte Chybí OK	Zobrazí stav zapékače.
Přenosový modul Včasné varování Nízká Vyměňte Chybí OK	Zobrazí stav přenosového modulu.
¹ Tato nabídka se zobrazí pouze u modelů tiskáren bez dotykového displeje. ² Tato nabídka se zobrazí pouze u modelů tiskáren s dotykovým displejem.	

Nabídka Papír

Nabídka Výchozí zdroj

Položka	Použití
Výchozí zdroj Zásobník [x] Univerzální podavač Papír ručně Obálka ručně	Nastavení výchozího zdroje papíru pro všechny tiskové úlohy. Poznámky: <ul style="list-style-type: none"> • Výchozí tovární nastavení je Zásobník 1 (standardní zásobník). • Aby se univerzální podavač objevil jako nastavení nabídky, je nutné nastavit položku Konfigurovat univerzální podavač nabídky Papír na možnost Kazeta.

Nabídka Formát/typ papíru

Položka	Použití
Formát v zásobníku [x] A4 A5 JIS B5 Letter Legal Executive Oficio (Mexiko) Folio Univerzální	Zadejte formát papíru vloženého v jednotlivých zásobnících. Poznámky: <ul style="list-style-type: none"> • Výchozí nastavení závisí na hodnotě formátů papíru v nabídce Obecná nastavení. • Pro zásobníky s automatickou detekcí formátu papíru se zobrazí pouze formát zjištěný zásobníkem.
Poznámka: V této nabídce budou zobrazeny pouze nainstalované zásobníky.	

Položka	Použití
<p>Typ v zásobníku [x]</p> <p>Obyčejný papír Štítkový karton Průhledná fólie Recyklovaný Lesklý Lesklý s vyšší gramáží Štítky Vinylové štítky Kancelářský Hlavičkový Předtištěný Barevný papír Lehký papír Papír s vyšší gramáží Hrubý/Bavlněný Vlastní typ [x]</p>	<p>Zadejte typ papíru vloženého v jednotlivých zásobnících.</p> <p>Poznámky:</p> <ul style="list-style-type: none"> • Výchozí nastavení pro Zásobník 1 je Obyčejný papír. Vlastní typ [x] je výchozí nastavení pro všechny ostatní zásobníky. • Pokud je k dispozici uživatelem definovaný název, zobrazí se místo vlastního typu [x]. • Tuto nabídku použijte pro nastavení automatického propojování zásobníků.
<p>Formát v univerzálním podavači</p> <p>A4 A5 A6 JIS B5 Letter Legal Executive Oficio (Mexiko) Folio Statement Univerzální Obálka 7 3/4 Obálka 9 Obálka 10 Obálka DL Obálka C5 Obálka B5 Jiná obálka</p>	<p>Specifikuje formát papíru vloženého v univerzálním podavači.</p> <p>Poznámky:</p> <ul style="list-style-type: none"> • V USA je výchozí tovární nastavení Letter. Mezinárodní výchozí tovární nastavení je A4. • Aby se formát univerzálního podavače objevil jako položka nabídky, je nutné nastavit položku Konfigurovat univerzální podavač nabídky Papír na možnost Kazeta.
<p>Poznámka: V této nabídce budou zobrazeny pouze nainstalované zásobníky.</p>	

Položka	Použití
<p>Typ v univ. podav.</p> <p>Obyčejný papír Štítkový karton Průhledná fólie Recyklovaný Lesklý Lesklý s vyšší gramáží Štítky Vinylové štítky Kancelářský Obálka Hrubá obálka Hlavičkový Předtištěný Barevný papír Lehký papír Papír s vyšší gramáží Hrubý/Bavlněný Vlastní typ [x]</p>	<p>Určuje typ papíru založeného v univerzálním podavači.</p> <p>Poznámky:</p> <ul style="list-style-type: none"> • Výchozí nastavení je Vlastní typ [x]. • Aby se typ univerzálního podavače objevil jako položka nabídky, je nutné nastavit položku Konfigurovat univerzální podavač nabídky Papír na možnost Kazeta.
<p>Formát v ručním podavači</p> <p>A4 A5 A6 JIS B5 Letter Legal Executive Oficio (Mexiko) Folio Statement Univerzální</p>	<p>Určuje formát ručně vkládaného papíru.</p> <p>Poznámka: V USA je výchozí tovární nastavení Letter. Mezinárodní výchozí tovární nastavení je A4.</p>
<p>Poznámka: V této nabídce budou zobrazeny pouze nainstalované zásobníky.</p>	

Položka	Použití
Typ v ručním podavači Obyčejný papír Štítkový karton Průhledná fólie Recyklovaný Lesklý Lesklý s vyšší gramáží Štítky Vinylové štítky Kancelářský Hlavičkový Předtištěný Barevný papír Lehký papír Papír s vyšší gramáží Hrubý/Bavlněný Vlastní typ [x]	Specifikuje typ ručně vkládaného papíru. Poznámka: Výchozím nastavením je obyčejný papír.
Formát ruční pod. obálek Obálka 7 3/4 Obálka 9 Obálka 10 Obálka DL Obálka C5 Obálka B5 Jiná obálka	Určuje formát ručně vkládané obálky. Poznámka: Obálka 10 je výchozí nastavení v USA. V ostatních státech je výchozí tovární nastavení Obálka DL.
Typ ruční pod. obálek Obálka Hrubá obálka Vlastní typ [x]	Určuje typ ručně vkládané obálky. Poznámka: Výchozí tovární nastavení je Obálka.
Poznámka: V této nabídce budou zobrazeny pouze nainstalované zásobníky.	

Nabídka Konfigurace multifunkční tiskárny

Položka	Použití
Konfigurace univerzálního podavače Kazeta Ručně První	Určuje, kdy tiskárna vybere papír z univerzálního podavače. Poznámky: <ul style="list-style-type: none"> • Výchozí tovární nastavení je Kazeta. Nastavení Kazeta nakonfiguruje univerzální podavač jako automatický zdroj papíru. • Je-li vybrána možnost Ručně, lze univerzální podavač použít pouze pro tiskové úlohy s ručním podáváním.. • Nastavení První nakonfiguruje univerzální podavač jako primární zdroj papíru.

Nabídka Náhradní formát

Položka	Použití
Náhradní formát Vypnuto Statement/A5 Letter/A4 Všechny	Nahrazuje papír určeného formátu, není-li požadovaný formát k dispozici. Poznámky: <ul style="list-style-type: none"> • Výchozí nastavení výrobce je Všechny. Jsou povoleny všechny dostupné náhrady. • Nastavení na Vypnuto znamená, že není povoleno žádné nahrazení formátu. • Nastavení náhradního formátu umožňuje pokračovat v tiskové úloze, aniž by se zobrazilo hlášení Změňte papír.

nabídka Povrch papíru

Položka	Použití
Povrch běžného papíru Hladký Normální Drsný	Specifikuje relativní povrch vloženého obyčejného papíru. Poznámka: Výchozí nastavení je Normální.
Textura štítkového kartónu Hladký Normální Drsný	Specifikuje relativní povrch vloženého štítkového kartónu. Poznámky: <ul style="list-style-type: none"> • Výchozí nastavení je Normální. • Možnosti se zobrazí pouze tehdy, pokud je podporován štítkový kartón.
Textura průhledné fólie Hladký Normální Drsný	Specifikuje relativní povrch vložených průhledných fólií. Poznámka: Výchozí nastavení je Normální.
Textura recyklovaného papíru Hladký Normální Drsný	Specifikuje relativní povrch vloženého recyklovaného papíru.
Textura lesklého papíru Hladký Normální Drsný	Specifikuje relativní povrch vloženého lesklého papíru. Poznámka: Výchozí nastavení je Normální.
Textura leklého papíru s vysokou gramáží Hladký Normální Drsný	Specifikuje relativní povrch vloženého leklého papíru s vysokou gramáží. Poznámka: Výchozí nastavení je Normální.
Textura štítků Hladký Normální Drsný	Specifikuje relativní povrch vložených štítků. Poznámka: Výchozí nastavení je Normální.

Položka	Použití
Textura vinylových štítků Hladký Normální Drsný	Specifikuje relativní povrch vložených vinylových štítků. Poznámka: Výchozí nastavení je Normální.
Textura kancelářského papíru Hladký Normální Drsný	Specifikuje relativní povrch vloženého kancelářského papíru. Poznámka: Výchozí nastavení je Drsný.
Povrch obálek Hladký Normální Drsný	Specifikuje relativní povrch vložených obálek. Poznámka: Výchozí nastavení je Normální.
Povrch hrubých obálek Drsný	Specifikuje relativní povrch vložených obálek. Poznámka: Výchozí nastavení je Drsný.
Textura hlavičkového papíru Hladký Normální Drsný	Specifikuje relativní povrch vloženého hlavičkového papíru. Poznámka: Výchozí nastavení je Normální.
Textura předtištěného papíru Hladký Normální Drsný	Specifikuje relativní povrch vloženého předtištěného papíru. Poznámka: Výchozí nastavení je Normální.
Povrch barevného papíru Hladký Normální Drsný	Specifikuje relativní povrch vloženého barevného papíru. Poznámka: Výchozí nastavení je Normální.
Povrch lehkého papíru Hladký Normální Drsný	Specifikuje relativní povrch vloženého lehkého papíru. Poznámka: Výchozí nastavení je Normální.
Povrch těžkého papíru Hladký Normální Drsný	Specifikuje relativní povrch vloženého papíru s vysokou gramáží. Poznámka: Výchozí nastavení je Normální.
Povrch drsného/bavlněného papíru Drsný	Specifikuje relativní povrch vloženého bavlněného papíru.
Povrch vlastního papíru [x] Hladký Normální Drsný	Specifikuje relativní povrch vloženého vlastního papíru. Poznámky: <ul style="list-style-type: none"> • Výchozí nastavení je Normální. • Možnosti se zobrazí pouze tehdy, když je vlastní typ podporován.

Nabídka Gramáž papíru

Položka	Použití
Gramáž obyčejného papíru Lehký Normální Těžký	Specifikuje relativní gramáž vloženého obyčejného papíru. Poznámka: Výchozí nastavení je Normální.
Gamáž štítkového kartónu Lehký Normální Těžký	Specifikuje relativní gramáž vloženého štítkového kartónu. Poznámka: Výchozí nastavení je Normální.
Průhledné fólie – gramáž Lehký Normální Těžký	Specifikuje relativní gramáž vložených průhledných fólií. Poznámka: Výchozí nastavení je Normální.
Gramáž recyklovaného papíru Lehký Normální Těžký	Specifikuje relativní gramáž vloženého recyklovaného papíru. Poznámka: Výchozí nastavení je Normální.
Gramáž lesk. papíru Lehký Normální Těžký	Specifikuje relativní gramáž vloženého lesklého papíru. Poznámka: Výchozí nastavení je Normální.
Gramáž těžkého lesk. papíru Lehký Normální Těžký	Specifikuje relativní gramáž vloženého lesklého papíru s vysokou gramáží. Poznámka: Výchozí nastavení je Normální.
Štítky – gramáž Lehký Normální Těžký	Specifikuje relativní gramáž vložených štítků. Poznámka: Výchozí nastavení je Normální.
Hmotnost vinyl. štítků Lehký Normální Těžký	Specifikuje relativní gramáž vložených vinylových štítků. Poznámka: Výchozí nastavení je Normální.
Gramáž bankovního papíru Lehký Normální Těžký	Specifikuje relativní gramáž vloženého kancelářského papíru. Poznámka: Výchozí nastavení je Normální.
Obálky – gramáž Lehký Normální Těžký	Specifikuje relativní gramáž vložených obálek. Poznámka: Výchozí nastavení je Normální.

Položka	Použití
Gramáž hrubé obálky Lehký Normální Těžký	Specifikuje relativní gramáž vložených hrubých obálek. Poznámka: Výchozí nastavení je Normální.
Gramáž hlavičkového papíru Lehký Normální Těžký	Specifikuje relativní gramáž vloženého hlavičkového papíru. Poznámka: Výchozí nastavení je Normální.
Gramáž předtištěného papíru Lehký Normální Těžký	Specifikuje relativní gramáž vloženého předtištěného papíru. Poznámka: Výchozí nastavení je Normální.
Gramáž barevného papíru Lehký Normální Těžký	Specifikuje relativní gramáž vloženého barevného papíru. Poznámka: Výchozí nastavení je Normální.
Gramáž lehkého papíru Lehký	Specifikuje relativní gramáž vloženého papíru.
Gramáž těžkého papíru Těžký	Specifikuje relativní gramáž vloženého papíru.
Gramáž drsného papíru/papíru z bavlněné vlákniny Lehký Normální Těžký	Specifikuje relativní gramáž vloženého papíru z bavlněné vlákniny. Poznámka: Výchozí nastavení je Normální.
Gramáž vlastního papíru [x] Lehký Normální Těžký	Specifikuje relativní gramáž vloženého vlastního papíru. Poznámky: <ul style="list-style-type: none"> • Výchozí nastavení je Normální. • Možnosti se zobrazí pouze tehdy, když je vlastní typ podporován.

Nabídka Zakládání papíru

Položka	Použití
Vkládání štítkového kartonu Oboustranný tisk Vypnuto	Nastaví oboustranný tisk pro všechny tiskové úlohy, které specifikují jako typ papíru Štítkový kartón.
Poznámky: <ul style="list-style-type: none"> • Vypnuto je výchozí tovární nastavení pro všechny nabídky Zakládání papíru. • Možnost Oboustranně nastaví výchozí nastavení tiskárny na oboustranný tisk pro každou tiskovou úlohu s výjimkou případu, kdy je vybrán jednostranný tisk v nastavení Vlastnosti tisku v systému Windows nebo v dialogovém okně Tisk v systému Macintosh. • Je-li zvolena možnost Oboustranně, všechny tiskové úlohy včetně jednostranných se odesílají prostřednictvím jednotky pro oboustranný tisk. 	

Položka	Použití
Vkládání recyklovaného papíru Oboustranný tisk Vypnuto	Nastaví oboustranný tisk pro všechny tiskové úlohy, které specifikují jako typ papíru Recyklovaný.
Vkládání lesklého papíru Oboustranný tisk Vypnuto	Nastaví oboustranný tisk pro všechny tiskové úlohy, které specifikují jako typ papíru Lesklý.
Vkládání těžkého lesk. papíru Vypnuto Oboustranný tisk	Nastaví oboustranný tisk pro všechny tiskové úlohy, které specifikují jako typ papíru Lesklý s vysokou gramáží.
Vkládání štítků Vypnuto Oboustranný tisk	Nastaví oboustranný tisk pro všechny tiskové úlohy, které specifikují jako typ papíru Štítky.
Vkládání vinyl. štítků Vypnuto Oboustranný tisk	Nastaví oboustranný tisk pro všechny tiskové úlohy, které specifikují jako typ papíru Vinyl.
Vkládání kancelářského papíru Oboustranný tisk Vypnuto	Nastaví oboustranný tisk pro všechny tiskové úlohy, které specifikují jako typ papíru Kancelářský.
Vkládání hlavičkového papíru Oboustranný tisk Vypnuto	Nastaví oboustranný tisk pro všechny tiskové úlohy, které specifikují jako typ papíru Hlavičkový.
Vkládání předtišt.pap. Oboustranný tisk Vypnuto	Nastaví oboustranný tisk pro všechny tiskové úlohy, které specifikují jako typ papíru Předtištěný.
Vkládání barevného papíru Oboustranný tisk Vypnuto	Nastaví oboustranný tisk pro všechny tiskové úlohy, které specifikují jako typ papíru Barevný.
Vkládání lehkého papíru Oboustranný tisk Vypnuto	Nastaví oboustranný tisk pro všechny tiskové úlohy, které specifikují jako typ papíru Lehký.
Vkládání těžkého papíru Oboustranný tisk Vypnuto	Nastaví oboustranný tisk pro všechny tiskové úlohy, které specifikují jako typ papíru Těžký.
Vkládání hrubého papíru/bavlněného papíru Oboustranný tisk Vypnuto	Nastaví oboustranný tisk pro všechny tiskové úlohy, které specifikují jako typ papíru Hrubý nebo Bavlněný.
Poznámky:	
<ul style="list-style-type: none"> • Vypnuto je výchozí tovární nastavení pro všechny nabídky Zakládání papíru. • Možnost Oboustranně nastaví výchozí nastavení tiskárny na oboustranný tisk pro každou tiskovou úlohu s výjimkou případu, kdy je vybrán jednostranný tisk v nastavení Vlastnosti tisku v systému Windows nebo v dialogovém okně Tisk v systému Macintosh. • Je-li zvolena možnost Oboustranně, všechny tiskové úlohy včetně jednostranných se odesílají prostřednictvím jednotky pro oboustranný tisk. 	

Položka	Použití
Vkládání vlastního papíru [x] Oboustranný tisk Vypnuto	Nastaví oboustranný tisk pro všechny tiskové úlohy, které specifikují jako typ papíru Vlastní [x]. Poznámka: Vkládání vlastního papíru [x] je k dispozici, jen když je podporován vlastní typ.
Poznámky: <ul style="list-style-type: none"> • Vypnuto je výchozí tovární nastavení pro všechny nabídky Zakládání papíru. • Možnost Oboustranně nastaví výchozí nastavení tiskárny na oboustranný tisk pro každou tiskovou úlohu s výjimkou případu, kdy je vybrán jednostranný tisk v nastavení Vlastnosti tisku v systému Windows nebo v dialogovém okně Tisk v systému Macintosh. • Je-li zvolena možnost Oboustranně, všechny tiskové úlohy včetně jednostranných se odesílají prostřednictvím jednotky pro oboustranný tisk. 	

Nabídka Vlastní typy

Položka	Použití
Vlastní typ [x] Papír Štítkový karton Průhledná fólie Lesklý Štítky Vinylové štítky Obálka	Přiřazení papíru nebo typu speciálního média k uživatelem definovanému vlastnímu názvu vytvořenému prostřednictvím vestavěného webového serveru nebo programu MarkVision™ Professional. Poznámky: <ul style="list-style-type: none"> • Výchozí nastavení je Papír. • Typ vlastního papíru musí být podporován pro vybraný zásobník nebo univerzální podavač, aby bylo možné z daného zdroje tisknout.
Recyklovaný Papír Štítkový karton Průhledná fólie Lesklý Štítky Vinylové štítky Obálka	Specifikuje typ papíru, když je v jiných nabídkách vybráno nastavení Recyklovaný. Poznámky: <ul style="list-style-type: none"> • Výchozí nastavení je Papír. • Typ vlastního papíru musí být podporován pro vybraný zásobník nebo univerzální podavač, aby bylo možné z daného zdroje tisknout.

Nabídka Vlastní názvy

Položka	Použití
Vlastní název [x]	Specifikujte vlastní název typu papíru. Tento název nahrazuje název Vlastní typ [x] v nabídkách tiskárny. Poznámka: Tato položka nabídky se zobrazí pouze u modelů tiskáren s dotykovým displejem.

Nabídka Univerzální nastavení

Položka	Použití
Jednotky míry Palce Milimetry	Určuje měrnou jednotku. Poznámka: Palce jsou americkým výchozím továrním nastavením. Milimetry jsou mezinárodním výchozím továrním nastavením.

Položka	Použití
Na výšku – šířka 3–48 palců 76–1219 mm	Nastavení šířky orientace stránky na výšku Poznámky: <ul style="list-style-type: none"> • 8,5 palce je americkým výchozím nastavením. Mezinárodní výchozí tovární nastavení je 216 mm. • Jestliže zadaná šířka přesahuje maximální hodnotu, tiskárna použije maximální povolenou šířku. • Šířku lze zvyšovat v krocích po 0,01 palce nebo 1 mm.
Na výšku - výška 3–48 palců 76–1219 mm	Nastavení výšky orientace stránky na výšku Poznámky: <ul style="list-style-type: none"> • 14 palců je americkým výchozím nastavením. Mezinárodní výchozí tovární nastavení je 356 mm. • Jestliže zadaná výška přesahuje maximální hodnotu, tiskárna použije maximální povolenou výšku. • Výšku lze zvyšovat v krocích po 0,01 palce nebo 1 mm.
Směr podávání Krátký okraj Dlouhý okraj	Určuje směr podávání. Poznámky: <ul style="list-style-type: none"> • Krátký okraj je výchozím továrním nastavením. • Možnost Dlouhý okraj se zobrazí pouze tehdy, pokud je možné vkládat papír nebo speciální média oběma směry.

Nabídka Zprávy

Nabídka Sestavy

Položka	Použití
Stránka nastavení nabídek	Vytištění sestavy obsahující informace o papíru založeném do zásobníků, nainstalované paměti, celkovém počtu stránek, alarmech, časových limitech, jazyku ovládacího panelu tiskárny, adrese TCP/IP, stavu spotřebního materiálu, stavu síťového připojení a další informace.
Statistika zařízení	Vytištění sestavy obsahující statistiku tiskárny, např. informace o spotřebním materiálu a podrobnosti o vytištěných stránkách.
Stránka s nastavením sítě	Vytištění sestavy obsahující informace o síťových nastaveních tiskárny, např. informace o adrese TCP/IP. Poznámka: Tato položka nabídky se zobrazuje pouze u síťových tiskáren nebo tiskáren připojených k tiskovému serverům.
Stránka s nastavením sítě [x]	Vytištění sestavy obsahující informace o síťových nastaveních tiskárny, např. informace o adrese TCP/IP. Poznámky: <ul style="list-style-type: none"> • Tato položka nabídky je dostupná pouze tehdy, když je nainstalováno více síťových variant. • Tato položka nabídky se zobrazuje pouze u síťových tiskáren nebo tiskáren připojených k tiskovému serverům.
Seznam profilů	Vytištění seznamu profilů uložených v tiskárně Poznámka: Tato položka nabídky se zobrazí pouze v případě, že je zapnuto LDSS.
Tisk písem Písma PCL Písma PostScript	Vytištění sestavy se všemi písmi, která jsou k dispozici pro aktuálně nastavený jazyk tiskárny. Poznámka: Je k dispozici zvláštní seznam s emulacemi PCL a PostScript.

Položka	Použití
Tisk adresáře	Vytištění seznamu všech zdrojů uložených na volitelné paměťové kartě flash nebo pevném disku tiskárny. Poznámky: <ul style="list-style-type: none"> • Velikost vyrovnávací paměti úlohy musí být nastavena na 100 %. • Volitelná paměť flash nebo pevný disk musí být správně nainstalovány a řádně fungovat. • Tato položka nabídky se zobrazí pouze tehdy, když je nainstalována volitelná paměť flash nebo disk.
Zpráva o aktivech	Tisk zprávy obsahující inventární informace o tiskárně, např. sériové číslo a název modelu.

Nabídka Síť/Porty

Nabídka Aktivní síťová karta

Položka	Použití
Aktivní síťová karta Automaticky [seznam dostupných síťových karet]	Poznámky: <ul style="list-style-type: none"> • Výchozí nastavení je Automaticky. • Tato položka nabídky se zobrazí pouze tehdy, když je nainstalovaná volitelná síťová karta.

Nabídky Standardní síť nebo Síť [x]

Poznámka: V nabídce se zobrazí pouze aktivní porty. Všechny neaktivní porty jsou vynechány.

Položka	Použití
PCL SmartSwitch Zapnuto Vypnuto	Nastaví tiskárnu, aby se automaticky přepnula na emulaci PCL, bude-li si to žádat tisková úloha, a to bez ohledu na výchozí jazyk tiskárny. Poznámky: <ul style="list-style-type: none"> • Výchozí nastavení je Zapnuto. • Pokud je nastavena hodnota Vypnuto, tiskárna příchozí data nezkontroluje. Je-li PS SmartSwitch nastaveno na Zapnuto, tiskárna používá emulaci PostScriptu. Používá výchozí jazyk tiskárny určený v nabídce Nastavení, je-li PS SmartSwitch nastavený na Vypnuto.
PS SmartSwitch Zapnuto Vypnuto	Nastaví tiskárnu, aby se automaticky přepnula na emulaci PS, bude-li si to žádat tisková úloha, a to bez ohledu na výchozí jazyk tiskárny. Poznámky: <ul style="list-style-type: none"> • Výchozí nastavení je Zapnuto. • Pokud je nastavena hodnota Vypnuto, tiskárna příchozí data nezkontroluje. Je-li PCL SmartSwitch nastaveno na Zapnuto, tiskárna používá emulaci PCL. Používá výchozí jazyk tiskárny určený v nabídce Nastavení, jestliže je PCL SmartSwitch nastaven na Vypnuto.

Položka	Použití
Režim NPA Vypnuto Automaticky	Nastaví tiskárnu, aby prováděla zvláštní zpracování vyžadované pro obousměrnou komunikaci podle obecných zásad definovaných protokolem NPA. Poznámky: <ul style="list-style-type: none"> • Výchozí nastavení je Automaticky. • Změna tohoto nastavení z ovládacího panelu tiskárny a následný odchod z nabídky způsobí, že se tiskárna restartuje. Volba nabídky je aktualizována.
Buffer pro síť Automaticky 3 kB až [maximální povolená velikost]	Slouží k nastavení velikosti vstupní vyrovnávací paměti sítě. Poznámky: <ul style="list-style-type: none"> • Výchozí nastavení je Automaticky. • Hodnotu lze zvyšovat po 1 kB. • Maximální velikost závisí na množství paměti v tiskárně, velikosti ostatních vyrovnávacích pamětí a na tom, zda je možnost Šetření zdroji nastavena na Zapnuto nebo Vypnuto. • Chcete-li zvětšit maximální velikost vyrovnávací paměti síťového rozhraní, vypněte nebo zmenšete vyrovnávací paměť paralelního, sériového a USB rozhraní. • Změna tohoto nastavení z ovládacího panelu tiskárny a následný odchod z nabídky způsobí, že se tiskárna restartuje. Volba nabídky je aktualizována.
Vyrovňovací paměť úloh Vypnuto Zapnuto Automaticky	Dočasně ukládá tiskové úlohy na pevný disk tiskárny před tiskem. Tato nabídka se zobrazuje jen tehdy, když je nainstalován formátovaný disk. Poznámky: <ul style="list-style-type: none"> • Výchozí nastavení je Vypnuto. • Hodnota Zapnuto ukládá tiskové úlohy do vyrovnávací paměti na pevném disku tiskárny. • Nastavení Automaticky znamená, že se tiskové úlohy do vyrovnávací paměti ukládají pouze tehdy, pokud je tiskárna zaneprázdněna zpracováváním dat z jiného vstupního portu. • Změna tohoto nastavení z ovládacího panelu tiskárny a následný odchod z nabídky způsobí, že se tiskárna restartuje. Volba nabídky je aktualizována.
MAC Binary PS Zapnuto Vypnuto Automaticky	Nastaví tiskárnu pro zpracování tiskových úloh v binárním jazyku PostScript Macintosh. Poznámky: <ul style="list-style-type: none"> • Výchozí nastavení je Automaticky. • Nastavení Vypnuto filtruje tiskové úlohy používající standardní protokol. • Nastavení Zapnuto zpracovává tiskové úlohy v základním binárním jazyku PostScript.
Nastavení standardní sítě NEBO Nastavení sítě [x] Sestavy Síťová karta TCP/IP IPv6 Bezdrátová síť AppleTalk	Umožňuje zobrazit a nastavit síťové nastavení tiskárny. Poznámka: Nabídka bezdrátového připojení se zobrazuje, jen když je tiskárna připojená k bezdrátové síti.

Nabídka Sestavy

Chcete-li přejít do nabídky, postupujte jedním z následujících způsobů:

- menu **Sít/Porty >Sít/Porty >Standardní síť >Nastavení standardní sítě >Sestavy**
- menu **Sít/Porty >Sít/Porty >Sít [x] >Nastavení sítě [x] >Sestavy**

Položka	Použití
Vytisknout stránku nastavení	Vytištění sestavy obsahující informace o síťových nastaveních tiskárny, např. adresu TCP/IP.

Nabídka Síťová karta

Chcete-li přejít do nabídky, postupujte jedním z následujících způsobů:

- menu **Sít/Porty >Sít/Porty >Standardní síť >Nastavení standardní sítě >Síťová karta**
- menu **Sít/Porty >Sít/Porty >Sít [x] >Nastavení sítě [x] >Síťová karta**

Položka	Použití
Zobrazit stav karty Připojeno Odpojeno	Zobrazí stav připojení síťové karty.
Zobrazit rychlost karty	Zobrazí rychlost aktivní síťové karty.
Síťová adresa UAA LAA	Zobrazí síťové adresy.
Časový limit úlohy 0, 10–255 sekund	Umožňuje nastavit dobu, která uplyne před zrušením síťové tiskové úlohy. Poznámky: <ul style="list-style-type: none"> • Výchozí nastavení je 90 sekund. • Hodnota nastavení 0 ruší časový limit. • Je-li vybrána hodnota 1 až 9, pak se nastavení uloží jako 10.
Hlavičková stránka Vypnuto Zapnuto	Umožňuje tisk hlavičkové stránky. Poznámka: Výchozí nastavení je Vypnuto.

Nabídka TCP/IP

Poznámka: Tato nabídka je dostupná jen u síťových modelů nebo tiskáren připojených k tiskovým serverům.

Chcete-li přejít do nabídky, postupujte jedním z následujících způsobů:

- **Sít/Porty >Standardní síť >Nastavení standardní sítě >TCP/IP**
- **Sít/Porty >Sít [x] >Nastavení sítě [x] >TCP/IP**

Položka	Použití
Aktivovat Zapnuto Vypnuto	Aktivace či deaktivace TCP/IP Poznámka: Výchozí nastavení je Zapnuto.

Položka	Použití
Nastavit název hostitele	Nastavení aktuálního názvu hostitele protokolu TCP/IP Poznámka: Změnu lze provést pouze z prostředí vestavěného webového serveru.
Adresa IP	Umožňuje zobrazit nebo změnit aktuální adresu protokolu TCP/IP. Poznámka: Ruční nastavení adresy IP nastavuje možnosti Povolit DHCP a Povolit Auto IP na hodnotu Vypnuto. Na hodnotu Vypnuto nastavuje také možnosti Zapnout BOOTP a Zapnout RARP v systémech, které podporují technologie BOOTP a RARP.
Síťová maska	Umožňuje zobrazit nebo změnit aktuální masku sítě protokolu TCP/IP.
Brána	Umožňuje zobrazit nebo změnit aktuální bránu protokolu TCP/IP.
Povolit server DHCP Zapnuto Vypnuto	Specifikace adresy DHCP a nastavení přiřazení parametrů Poznámka: Výchozí nastavení je Zapnuto.
Povolit server RARP Zapnuto Vypnuto	Specifikace nastavení přiřazení adresy RARP Poznámka: Výchozí nastavení je Zapnuto.
Zapnout BOOTP Zapnuto Vypnuto	Specifikace nastavení přiřazení adresy BOOTP Poznámka: Výchozí nastavení je Zapnuto.
Povolit Auto IP Ano Ne	Specifikace nastavení automatické konfigurace IP sítě Poznámka: Výchozí nastavení je Ano.
Povolit server FTP/TFTP Ano Ne	Aktivuje vestavěný server FTP, což vám umožní odesílat soubory do tiskárny pomocí protokolu FTP (File Transfer Protocol). Poznámka: Výchozí nastavení je Ano.
Povolit server HTTP Ano Ne	Aktivuje vestavěný webový server (Embedded Web Server). Je-li aktivován, můžete tiskárnu monitorovat a spravovat na dálku pomocí webového prohlížeče. Poznámka: Výchozí nastavení je Ano.
Adresa serveru WINS	Umožňuje zobrazit nebo změnit aktuální adresu serveru WINS.
Povolit server DDNS Ano Ne	Umožňuje zobrazit nebo změnit aktuální nastavení DDNS. Poznámka: Výchozí nastavení je Ano.
Povolit server mDNS Ano Ne	Umožňuje zobrazit nebo změnit aktuální nastavení mDNS. Poznámka: Výchozí nastavení je Ano.
Adresa serveru DNS	Umožňuje zobrazit nebo změnit aktuální adresu serveru DNS.
Povolit protokol HTTPS Ano Ne	Umožňuje zobrazit nebo změnit aktuální nastavení HTTPS. Poznámka: Výchozí nastavení je Ano.

Nabídka IPv6

Chcete-li přejít do nabídky, postupujte jedním z následujících způsobů:

- nabídka **Sít/Porty >Standardní síť >Nastavení standardní sítě >IPv6**
- nabídka **Sít/Porty >Sít [x] >Nastavení sítě [x] >IPv6**

Poznámka: Tato nabídka je dostupná jen u síťových tiskáren nebo tiskáren připojených k tiskovým serverům.

Položka	Použití
Povolit IPv6 Zapnuto Vypnuto	Aktivuje protokol IPv6 v tiskárně. Poznámka: Výchozí nastavení je Zapnuto.
Automatická konfigurace Zapnuto Vypnuto	Určuje, zda síť akceptuje automatické konfigurační vstupy adres IPv6 prováděné směrovačem. Poznámka: Výchozí nastavení je Zapnuto.
Nastavit název hostitele	Nastavení názvu hostitele Poznámka: Tato nastavení lze změnit pouze z prostředí vestavěného webového serveru.
Zobrazit adresu	
Zobrazit adresu směrovače	
Povolit DHCPv6 Zapnuto Vypnuto	Aktivuje protokol DHCPv6 v tiskárně. Poznámka: Výchozí nastavení je Zapnuto.

Nabídka Nastavení bezdrátové sítě

Poznámka: Tato nabídka je k dispozici jen u modelů tiskáren připojených k bezdrátové síti.

Chcete-li přejít do nabídky, postupujte jedním z následujících způsobů:

- **Sít/Porty >Standardní síť >Nastavení standardní sítě >Nastavení bezdrátové sítě**
- **Sít/Porty >Sít [x] >Nastavení sítě [x] >Bezdrátová síť**

Položka	Použití
Wi-Fi Protected Setup (WPS) Metoda připojení tlačítkem Metoda připojení PIN kódem	Nastaví bezdrátovou síť a zapne zabezpečení sítě. Poznámky: <ul style="list-style-type: none"> • Metoda připojení tlačítkem připojí tiskárnu k bezdrátové síti stisknutím tlačítka na tiskárně a na přístupovém bodu (bezdrátovém směrovači) v daném časovém intervalu. • Metoda připojení PIN kódem připojí tiskárnu k bezdrátové síti zadáním PIN kódu na tiskárně a do nastavení bezdrátové sítě v přístupovém bodu.
Povolit/zakázat automatickou detekci WPS Povolit Zakázat	Automaticky rozpozná způsob připojení, který používá přístupový bod s funkcí WPS – metodu připojení tlačítkem nebo PIN kódem. Poznámka: Výchozí tovární nastavení je Vypnuto.

Položka	Použití
Síťový režim Infrastruktura Ad hoc	Určuje režim sítě. Poznámky: <ul style="list-style-type: none"> • Výchozí nastavení výrobce je Ad hoc. Tiskárna se v tomto případě bezdrátově připojí přímo k počítači. • Režim Infrastruktura umožňuje tiskárně přistupovat k síti s použitím přístupového bodu.
Kompatibilita 802.11b/g 802.11b/g/n	Určuje bezdrátový standard pro bezdrátovou síť. Poznámka: Výchozím nastavením výrobce je 802.11b/g/n.
Zvolte síť	Umožní vybrat dostupnou síť, kterou bude tiskárna používat.
Zobrazit kvalitu signálu	Zobrazení kvality bezdrátového připojení
Zobrazit režim zabezpečení	Zobrazení způsobu šifrování bezdrátové sítě

Nabídka AppleTalk

Chcete-li přejít do nabídky, postupujte jedním z následujících způsobů:

- **Síť/Porty >Standardní síť >Nastavení standardní sítě >AppleTalk**
- **Síť/Porty >Síť [x] >Nastavení sítě [x]AppleTalk**

Položka	Funkce
Aktivovat Ano Ne	Zapnutí nebo vypnutí podpory AppleTalk Poznámka: Výchozí tovární nastavení je Ne.
Zobrazit název	Zobrazí přiřazený název protokolu AppleTalk. Poznámka: Název sítě AppleTalk lze změnit pouze z prostředí serveru Embedded Web Server.
Zobrazit adresu	Zobrazí přiřazenou adresu protokolu AppleTalk. Poznámka: Adresu sítě AppleTalk lze změnit pouze z prostředí serveru Embedded Web Server.
Nastavit zónu [seznam zón dostupných v síti]	Zobrazí seznam zón protokolu AppleTalk dostupných v síti. Poznámka: Výchozí zónou sítě je tovární nastavení.

Nabídka Standardní USB

Položka	Použití
PCL SmartSwitch Zapnuto Vypnuto	Nastavení tiskárny tak, aby se automaticky přepnula na emulaci PCL, pokud to vyžaduje tisková úloha přijatá přes port USB, bez ohledu na výchozí jazyk tiskárny. Poznámky: <ul style="list-style-type: none"> • Výchozí nastavení je Zapnuto. • Je-li nastaveno Vypnuto, tiskárna nezkoumá příchozí data. Je-li PS SmartSwitch nastaveno na Zapnuto, tiskárna používá emulaci PostScriptu. Používá výchozí jazyk tiskárny určený v nabídce Nastavení, je-li PS SmartSwitch nastavený na Vypnuto.

Položka	Použití
PS SmartSwitch Zapnuto Vypnuto	Nastavení tiskárny tak, aby se automaticky přepnula na emulaci PS, pokud to vyžaduje tisková úloha přijatá přes port USB, bez ohledu na výchozí jazyk tiskárny. Poznámky: <ul style="list-style-type: none"> • Výchozí nastavení je Zapnuto. • Je-li nastaveno Vypnuto, tiskárna nezkontroluje příchozí data. Je-li PCL SmartSwitch nastaveno na Zapnuto, tiskárna používá emulaci PCL. Používá výchozí jazyk tiskárny určený v nabídce Nastavení, je-li PCL SmartSwitch nastavený na Vypnuto.
Režim NPA Zapnuto Vypnuto Automaticky	Nastaví tiskárnu, aby prováděla zvláštní zpracování vyžadované pro obousměrnou komunikaci podle obecných zásad definovaných protokolem NPA. Poznámky: <ul style="list-style-type: none"> • Výchozí nastavení je Automaticky. Pokud je použita hodnota Automaticky, tiskárna zkontroluje data, určí formát a potom je zpracuje příslušným způsobem. • Při změně nastavení pomocí ovládacího panelu tiskárny se tiskárna automaticky restartuje. Volba nabídky je aktualizována.
Vyrovnávací paměť pro USB Vypnuto Automaticky 3 kB až [maximální povolená velikost]	Slouží k nastavení velikosti vstupní vyrovnávací paměti USB. Poznámky: <ul style="list-style-type: none"> • Výchozí nastavení je Automaticky. • Vypne ukládání úloh do vyrovnávací paměti. Všechny úlohy, které již byly uloženy na pevném disku tiskárny, jsou vytištěny před pokračováním normálního zpracování. • Velikost vyrovnávací paměti pro USB je možné měnit v krocích po 1 kB. • Maximální velikost závisí na množství paměti v tiskárně, velikosti ostatních vyrovnávacích pamětí a na tom, zda je možnost Šetření zdroji nastavena na Zapnuto nebo Vypnuto. • Chcete-li zvětšit maximální velikost vyrovnávací paměti USB rozhraní, vypněte nebo zmenšete vyrovnávací paměť paralelního, sériového a síťového rozhraní. • Při změně nastavení pomocí ovládacího panelu tiskárny se tiskárna automaticky restartuje. Volba nabídky je aktualizována.
Vyrovnávací paměť úloh Vypnuto Zapnuto Automaticky	Dočasně ukládá tiskové úlohy na pevný disk tiskárny před tiskem. Poznámky: <ul style="list-style-type: none"> • Výchozí nastavení je Vypnuto. • Hodnota Zapnuto ukládá úlohy do vyrovnávací paměti na pevném disku tiskárny. • Nastavení Automaticky znamená, že se tiskové úlohy do vyrovnávací paměti ukládají pouze tehdy, pokud je tiskárna zaneprázdněna zpracováváním dat z jiného vstupního portu. • Změna tohoto nastavení z ovládacího panelu tiskárny a následný odchod z nabídky způsobí, že se tiskárna restartuje. Volba nabídky je aktualizována.
MAC Binary PS Zapnuto Vypnuto Automaticky	Nastaví tiskárnu pro zpracování tiskových úloh v binárním jazyku PostScript Macintosh. Poznámky: <ul style="list-style-type: none"> • Výchozí nastavení je Automaticky. • Nastavení Zapnuto zpracovává tiskové úlohy v základním binárním jazyku PostScript. • Nastavení Vypnuto filtruje tiskové úlohy používající standardní protokol.
Adresa ENA YYY.YYY.YYY.YYY	Slouží k nastavení informací o síťové adrese pro externí tiskový server. Poznámka: Tato nabídka je dostupná pouze tehdy, když je tiskárna připojená k externímu tiskovému serveru prostřednictvím portu USB.

Položka	Použití
Síťová maska ENA YYY.YYY.YYY.YYY	Slouží k nastavení informací o síťové masce pro externí tiskový server. Poznámka: Tato nabídka je dostupná pouze tehdy, když je tiskárna připojená k externímu tiskovému serveru prostřednictvím portu USB.
Brána ENA YYY.YYY.YYY.YYY	Slouží k nastavení informací o bráně pro externí tiskový server. Poznámka: Tato nabídka je dostupná pouze tehdy, když je tiskárna připojená k externímu tiskovému serveru prostřednictvím portu USB.

Nabídka Paralelní rozhraní [x]

Poznámka: Tato nabídka se zobrazí pouze tehdy, pokud je nainstalována doplňková paralelní karta.

Položka	Použití
PCL SmartSwitch Zapnuto Vypnuto	Nastavení tiskárny tak, aby se automaticky přepnula na emulaci PCL, pokud to vyžaduje tisková úloha přijatá přes sériový port, bez ohledu na výchozí jazyk tiskárny Poznámky: <ul style="list-style-type: none"> • Výchozí nastavení je Zapnuto. • Je-li nastaveno Vypnuto, tiskárna nezkontroluje příchozí data. Je-li PS SmartSwitch nastaveno na Zapnuto, tiskárna používá emulaci PostScriptu. Používá výchozí jazyk tiskárny určený v nabídce Nastavení, je-li PS SmartSwitch nastavený na Vypnuto.
PS SmartSwitch Zapnuto Vypnuto	Nastavení tiskárny tak, aby se automaticky přepnula na emulaci PS, pokud to vyžaduje tisková úloha přijatá přes sériový port, bez ohledu na výchozí jazyk tiskárny Poznámky: <ul style="list-style-type: none"> • Výchozí nastavení je Zapnuto. • Je-li nastaveno Vypnuto, tiskárna nezkontroluje příchozí data. Je-li PCL SmartSwitch nastaveno na Zapnuto, tiskárna používá emulaci PCL. Používá výchozí jazyk tiskárny určený v nabídce Nastavení, jestliže je PCL SmartSwitch nastaven na Vypnuto.
Režim NPA Zapnuto Vypnuto Automaticky	Nastaví tiskárnu, aby prováděla zvláštní zpracování vyžadované pro obousměrnou komunikaci podle obecné zásady definované protokolem NPA. Poznámky: <ul style="list-style-type: none"> • Výchozí nastavení je Automaticky. • Změna tohoto nastavení z ovládacího panelu tiskárny a následný odchod z nabídky způsobí, že se tiskárna restartuje. Volba nabídky je aktualizována.
Vyrovnávací paměť paralelního rozhraní Vypnuto Automaticky 3 kB až [maximální povolená velikost]	Nastavení velikosti vstupní vyrovnávací paměti paralelního rozhraní Poznámky: <ul style="list-style-type: none"> • Výchozí nastavení je Automaticky. • Vypne ukládání úloh do vyrovnávací paměti. Všechny tiskové úlohy, které již byly uloženy na pevném disku tiskárny, jsou vytištěny před pokračováním normálního zpracování. • Velikost vyrovnávací paměti pro paralelní rozhraní je možné změnit v krocích 1 kB. • Maximální velikost závisí na množství paměti v tiskárně, velikosti ostatních vyrovnávacích pamětí a na tom, zda je možnost šetření zdroji nastavena na Zapnuto nebo Vypnuto. • Chcete-li zvětšit maximální velikost vyrovnávací paměti paralelního rozhraní, vypněte nebo zmenšete vyrovnávací paměť USB, sériového a síťového rozhraní. • Změna tohoto nastavení z ovládacího panelu tiskárny a následný odchod z nabídky způsobí, že se tiskárna restartuje. Volba nabídky je aktualizována.

Položka	Použití
Vyrovňovací paměť úloh Vypnuto Zapnuto Automaticky	Dočasně ukládá tiskové úlohy na pevný disk tiskárny před tiskem. Poznámky: <ul style="list-style-type: none"> • Výchozí nastavení je Vypnuto. • Hodnota Zapnuto ukládá tiskové úlohy do vyrovnávací paměti na pevném disku tiskárny. • Nastavení Automaticky znamená, že se tiskové úlohy do vyrovnávací paměti ukládají pouze tehdy, pokud je tiskárna zaneprázdněna zpracováváním dat z jiného vstupního portu. • Změna tohoto nastavení z ovládacího panelu tiskárny a následný odchod z nabídky způsobí, že se tiskárna restartuje. Volba nabídky je aktualizována.
Rozšířený režim Zapnuto Vypnuto	Umožňuje obousměrnou komunikaci přes paralelní port. Poznámky: <ul style="list-style-type: none"> • Výchozí nastavení je Zapnuto. • Hodnota Vypnuto vypíná komunikaci přes paralelní port.
Protokol Standardní Fastbytes	Specifikuje protokol paralelního portu. Poznámky: <ul style="list-style-type: none"> • Výchozí tovární nastavení je Fastbytes. Nabízí kompatibilitu s nejoblíbenějšími paralelními porty a je doporučeným nastavením. • Standardní nastavení se pokouší vyřešit problém komunikace paralelního portu.
Akceptovat inic Zapnuto Vypnuto	Určuje, zda tiskárna akceptuje požadavky na inicializaci hardwaru tiskárny z počítače. Poznámky: <ul style="list-style-type: none"> • Výchozí nastavení je Vypnuto. • Počítač požaduje inicializaci aktivací signálu Iniz z paralelního portu. Mnoho osobních počítačů aktivuje signál Iniz při každém zapnutí počítače.
Paralelní režim 2 Zapnuto Vypnuto	Určuje, zda jsou data paralelního portu vzorkována na začátku nebo na konci vzorkovacího impulsu. Poznámka: Výchozí nastavení je Zapnuto.
MAC Binary PS Zapnuto Vypnuto Automaticky	Nastaví tiskárnu pro zpracování tiskových úloh v binárním jazyku PostScript Macintosh. Poznámky: <ul style="list-style-type: none"> • Výchozí nastavení je Automaticky. • Nastavení Vypnuto filtruje tiskové úlohy používající standardní protokol. • Nastavení Zapnuto zpracovává tiskové úlohy v základním binárním jazyku PostScript.
Adresa ENA YYY.YYY.YYY.YYY	Slouží k nastavení informací o síťové adrese pro externí tiskový server. Poznámka: Tato položka nabídky je dostupná, jen když je tiskárna připojená k externímu tiskovému serveru prostřednictvím portu USB.
Síťová maska ENA YYY.YYY.YYY.YYY	Slouží k nastavení informací o síťové masce pro externí tiskový server. Poznámka: Tato položka nabídky je dostupná, jen když je tiskárna připojená k externímu tiskovému serveru prostřednictvím portu USB.
Brána ENA YYY.YYY.YYY.YYY	Slouží k nastavení informací o bráně pro externí tiskový server. Poznámka: Tato položka nabídky je dostupná, jen když je tiskárna připojená k externímu tiskovému serveru prostřednictvím portu USB.

Nabídka Sériové rozhraní [x]

Poznámka: Tato nabídka se zobrazí pouze tehdy, pokud je nainstalována doplňková sériová karta.

Položka	Použití
PCL SmartSwitch Zapnuto Vypnuto	Nastavení tiskárny tak, aby se automaticky přepnula na emulaci PCL, pokud to vyžaduje tisková úloha přijatá přes sériový port, bez ohledu na výchozí jazyk tiskárny Poznámky: <ul style="list-style-type: none"> • Výchozí nastavení je Zapnuto. • Je-li nastaveno Vypnuto, tiskárna nezkoumá příchozí data. Je-li PS SmartSwitch nastaveno na Zapnuto, tiskárna používá emulaci PostScriptu. Používá výchozí jazyk tiskárny určený v nabídce Nastavení, je-li PS SmartSwitch nastavený na Vypnuto.
PS SmartSwitch Zapnuto Vypnuto	Nastavení tiskárny tak, aby se automaticky přepnula na emulaci PS, pokud to vyžaduje tisková úloha přijatá přes sériový port, bez ohledu na výchozí jazyk tiskárny Poznámky: <ul style="list-style-type: none"> • Výchozí nastavení je Zapnuto. • Je-li nastaveno Vypnuto, tiskárna nezkoumá příchozí data. Je-li PCL SmartSwitch nastaveno na Zapnuto, tiskárna používá emulaci PCL. Používá výchozí jazyk tiskárny určený v nabídce Nastavení, jestliže je PCL SmartSwitch nastaven na Vypnuto.
Režim NPA Zapnuto Vypnuto Automaticky	Nastaví tiskárnu, aby prováděla zvláštní zpracování vyžadované pro obousměrnou komunikaci podle obecných zásad definovaných protokolem NPA. Poznámky: <ul style="list-style-type: none"> • Výchozí nastavení je Automaticky. Pokud je použita hodnota Automaticky, tiskárna zkontroluje data, určí formát a potom je zpracuje příslušným způsobem. • Pokud je nastavena možnost Zapnuto, provádí tiskárna zpracování NPA. Nejsou-li data ve formátu NPA, jsou odmítnuta jako špatná data. • Je-li nastaveno Vypnuto, tiskárna nezpracuje data pomocí NPA. • Změna tohoto nastavení z ovládacího panelu tiskárny a následný odchod z nabídky způsobí, že se tiskárna restartuje. Volba nabídky je aktualizována.
Vyrovnávací paměť sér. rozhraní Vypnuto Automaticky 3 kB až [maximální povolená velikost]	Nastavení velikosti vstupní vyrovnávací paměti pro sériový port Poznámky: <ul style="list-style-type: none"> • Výchozí nastavení je Automaticky. • Vypne ukládání úloh do vyrovnávací paměti. Všechny úlohy, které již byly uloženy na disku, jsou vytištěny před pokračováním normálního zpracování. • Velikost vyrovnávací paměti pro sériové rozhraní je možné změnit v krocích po 1 kB. • Maximální velikost závisí na množství paměti v tiskárně, velikosti ostatních vyrovnávacích pamětí a na tom, zda je možnost Šetření zdroji nastavena na Zapnuto nebo Vypnuto. • Chcete-li zvětšit maximální velikost vyrovnávací paměti sériového rozhraní, vypněte nebo zmenšete vyrovnávací paměť paralelního, USB a síťového rozhraní. • Změna tohoto nastavení z ovládacího panelu tiskárny a následný odchod z nabídky způsobí, že se tiskárna restartuje. Volba nabídky je aktualizována.

Položka	Použití
Vyrovnávací paměť úloh Vypnuto Zapnuto Automaticky	Dočasně ukládá tiskové úlohy na pevný disk tiskárny před tiskem. Poznámky: <ul style="list-style-type: none"> • Výchozí nastavení je Vypnuto. Tiskárna neukládá tiskové úlohy do vyrovnávací paměti na pevném disku tiskárny. • Hodnota Zapnuto ukládá tiskové úlohy do vyrovnávací paměti na pevném disku tiskárny. • Nastavení Automaticky znamená, že se tiskové úlohy do vyrovnávací paměti ukládají pouze tehdy, pokud je tiskárna zaneprázdněna zpracováváním dat z jiného vstupního portu. • Změna tohoto nastavení z ovládacího panelu tiskárny a následný odchod z nabídky způsobí, že se tiskárna restartuje. Volba nabídky je aktualizována.
Protokol DTR DTR/DSR XON/XOFF XON/XOFF/DTR XONXOFF/DTRDSR	Slouží k výběru hardwarových a softwarových nastavení připojování pro sériový port. Poznámky: <ul style="list-style-type: none"> • Výchozí nastavení je DTR. • Hardwarové nastavení připojování je DTR/DSR. • Softwarové nastavení připojování je XON/XOFF. • Kombinované hardwarové a softwarové nastavení připojování je XON/XOFF/DTR a XON/XOFF/DTR/DSR.
Robustní XON Zapnuto Vypnuto	Určuje, zda tiskárna hlásí svou dostupnost počítači. Poznámky: <ul style="list-style-type: none"> • Výchozí nastavení je Vypnuto. • Tato položka nabídky platí pro sériový port v pouze případě, že je položka Sériový protokol nastavena na hodnotu XON/XOFF.
Přenosová rychlost v baudech 1200 2400 4800 9600 19200 38400 57600 115200 138200 172800 230400 345600	Specifikuje rychlost přijímání dat prostřednictvím sériového portu. Poznámky: <ul style="list-style-type: none"> • Výchozí nastavení je 9600. • Přenosové rychlosti 138200, 172800, 230400 a 345600 baudů se zobrazují jen ve standardní nabídce sériového rozhraní. Tato nastavení se neobjevují v nabídkách sériových doplňků 1 až 3.
Datové bity 7 8	Určuje počet datových bitů, které jsou odesílány v každém přenosovém rámci. Poznámka: Výchozí nastavení je 8.
Parita Sudá Lichá Žádný Ignorovat	Nastavení parity pro datové rámce sériového vstupu a výstupu Poznámka: Výchozí nastavení je Žádná.

Položka	Použití
Akceptovat DSR Zapnuto Vypnuto	Určuje, zda tiskárna používá signál DSR. Poznámky: <ul style="list-style-type: none"> • Výchozí nastavení je Vypnuto. • DSR je signál připojování, který používá většina sériových kabelů. Sériový port používá signál DSR k odlišení dat odesílaných počítačem od dat vzniklých na základě elektrického šumu v sériovém kabelu. Elektrický šum by mohl způsobit tisk zbloudilých znaků. Zvolte možnost Zapnuto, abyste zabránili tisku zbloudilých znaků.

Nabídka Nastavení SMTP

Položka	Použití
Primární brána SMTP	Určuje informace o portu a bráně serveru SMTP. Poznámka: Výchozí port brány SMTP je 25.
Port primární brány SMTP	
Sekundární brána SMTP	
Port sekundární brány SMTP	
Časový limit SMTP 5–30	Určuje dobu v sekundách, která musí uplynout, než se server přestane pokoušet odeslat e-mail. Poznámka: Výchozí nastavení je 30 sekund.
Adresa pro odpověď	Určuje adresu pro odpověď o délce až 128 znaků v e-mailu odeslaném tiskárnou.
Použití SSL Vypnuto Projednat Požadováno	Nastavuje tiskárnu pro používání protokolu SSL zaručujícího zvýšenou bezpečnost při připojování k serveru SMTP. Poznámky: <ul style="list-style-type: none"> • Výchozí tovární nastavení je Vypnuto. • Je-li použito nastavení Projednat, o použití protokolu SSL rozhoduje server SMTP.
Ověření serveru SMTP Žádné ověření není nutné. Přihlášení / obyčejné CRAM-MD5 Digest-MD5 NTLM Kerberos 5	Určuje typ ověření uživatele nutného pro zjišťování e-mailových oprávnění. Poznámka: Výchozí nastavení výrobce je „Žádné ověření není nutné“.
* Tato nabídka se zobrazí pouze u modelů tiskáren s dotykovým displejem.	

Položka	Použití
E-mail započatý zařízením Žádný Použití přihlašovací údaje SMTP zařízení	Určuje, jaké přihlašovací údaje se použijí při komunikaci se serverem SMTP. Některé servery SMTP vyžadují pro odeslání e-mailu přihlašovací údaje. Poznámky: <ul style="list-style-type: none"> • Výchozí tovární nastavení pro e-mail započatý zařízením a e-mail započatý uživatelem je Žádný. • Uživatelské jméno a heslo zařízení se použijí k přihlášení k serveru SMTP, je-li zvolena možnost Použití přihlašovací údaje SMTP zařízení.
E-mail započatý uživatelem* Žádný Použití přihlašovací údaje SMTP zařízení Použití uživ. jméno a heslo relace Použití e-mailovou adresu a heslo relace Vyzvat uživatele	
Uživ. jméno zařízení	
Heslo zařízení	
Oblast Kerberos 5	
Doména NTLM	
* Tato nabídka se zobrazí pouze u modelů tiskáren s dotykovým displejem.	

Nabídka Bezpečnost

Nabídka Různá nastavení zabezpečení

Položka	Použití
Omezení přihlášení Počet neúspěšných přihlášení 1–10 Časový rámec pro neúspěšné pokusy 1–60 Doba uzamčení 1–60 Časový limit pro přihlášení z panelu 1–900 Časový limit pro vzdálené přihlášení 1–120	Omezuje počet a časový rámec neúspěšných pokusů o přihlášení z ovládacího panelu tiskárny, než dojde k uzamčení <i>všech</i> uživatelů. Poznámky: <ul style="list-style-type: none"> • Počet neúspěšných přihlášení určuje počet neúspěšných pokusů o přihlášení, než dojde k uzamčení všech uživatelů. Výchozí tovární nastavení je 3. • Časový rámec pro neúspěšné pokusy určuje časové období v minutách, během kterého lze uskutečňovat neúspěšné pokusy o přihlášení, než dojde k uzamčení všech uživatelů. Výchozí nastavení je 5. • Doba uzamčení určuje, jak dlouho bude v minutách trvat uzamčení uživatelů po překročení limitu neúspěšných přihlášení. Výchozí nastavení je 5. • Časový limit pro přihlášení pomocí panelu určuje, jak dlouho (v minutách) zůstane tiskárna nečinná na domovské obrazovce před automatickým odhlášením uživatele. Výchozí nastavení je 30 sekund. • Časový limit pro vzdálené přihlášení určuje, jak dlouho (v minutách) může vzdálené rozhraní (např. webová stránka) zůstat nečinné před automatickým odhlášením uživatele. Výchozí nastavení je 10.

nabídka Důvěrný tisk

Položka	Použití
Max. počet neplatných PIN kódů Vypnuto 2–10	Omezuje počet možných zadání neplatného PIN kódu. Poznámky: <ul style="list-style-type: none"> Tato nabídka se zobrazí pouze v případě, že je nainstalován naformátovaný pevný disk tiskárny, který je bez závad. Po dosažení tohoto limitu se odstraní tiskové úlohy s tímto uživatelským jménem a PIN kódem.
Doba platnosti důvěrné úlohy Vypnuto 1 hodina 4 hodiny 24 hodin 1 týden	Omezuje dobu, po kterou důvěrná tisková úloha zůstává v tiskárně, než bude odstraněna. Poznámky: <ul style="list-style-type: none"> Pokud se nastavení změní v době, kdy jsou v paměti RAM nebo na pevném disku tiskárny uloženy důvěrné tiskové úlohy, doba platnosti těchto tiskových úloh se na novou výchozí hodnotu nezmění. Vypnutím tiskárny se odstraní všechny důvěrné úlohy uložené v paměti RAM tiskárny.
Opakovat dobu platnosti úlohy Vypnuto 1 hodina 4 hodiny 24 hodin 1 týden	Nastavuje časový limit pro uložení tiskových úloh v tiskárně.
Ověřit dobu platnosti úlohy Vypnuto 1 hodina 4 hodiny 24 hodin 1 týden	Nastavuje časový limit pro uložení tiskových úloh vyžadujících ověření v tiskárně.
Vyhradit dobu platnosti úlohy Vypnuto 1 hodina 4 hodiny 24 hodin 1 týden	Nastavuje časový limit, po který tiskárna ukládá tiskové úlohy určené k pozdějšímu vytištění.
Poznámka: Výchozí nastavení je Vypnuto.	

Nabídka Vymazat dočasné datové soubory

Příkaz Vymazat dočasné datové soubory vymaže z pevného disku tiskárny *pouze* data tiskových úloh, která *nejsou* aktuálně používána souborovým systémem. Na pevném disku skeneru budou zachována všechna trvalá data, jako jsou stažená písma, makra a pozdržené úlohy.

Poznámka: Tato možnost se zobrazí pouze v případě, že je nainstalován naformátovaný funkční pevný disk tiskárny.

Položka	Funkce
Režim mazání Vypnuto Automatický režim Ručně	Zadejte režim pro vymazání dočasných datových souborů. Poznámka: Výchozí tovární nastavení je Automaticky.
Automatická metoda Jeden průchod Vícenásobné spuštění	Zadejte způsob automatického mazání disku. Poznámky: <ul style="list-style-type: none"> • Výchozí tovární nastavení je Jedno spuštění. • Mazání vysoce důvěrných informací by se mělo provádět <i>pouze</i> pomocí metody Vícenásobné spuštění.
Ruční metoda Jeden průchod Vícenásobné spuštění	Zadejte způsob ručního mazání disku. Poznámka: Výchozí tovární nastavení je Jedno spuštění.
Plánovaná metoda Jeden průchod Vícenásobné spuštění	Zadejte způsob plánovaného mazání disku. Poznámka: Výchozí tovární nastavení je Jedno spuštění.

Nabídka Deník bezpečnostního auditu

Položka	Použití
Exportovat deník	Umožňuje oprávněnému uživateli exportovat deník auditu. Poznámky: <ul style="list-style-type: none"> • Chcete-li exportovat deník auditu z ovládacího panelu tiskárny, připojte k tiskárně jednotku paměti flash. • Deník auditu lze stáhnout do počítače z vestavěného webového serveru.
Odstranit deník Ano Ne	Určuje, zda se odstraňují deníky auditu. Poznámka: Výchozí nastavení je Ano.
Konfigurovat deník Zapnout audit Ano Ne Zapnout vzdálený syslog Ne Ano Vzdálené zařízení pro syslog 0–23 Závažnost událostí k protokolování 0–7	Určuje, zda a jak budou vytvářeny deníky auditu. Poznámky: <ul style="list-style-type: none"> • Možnost Zapnout audit určuje, zda jsou události zaznamenávány v deníku bezpečnostního auditu a ve vzdáleném syslogu. Výchozí nastavení je Ano. • Možnost Zapnout vzdálený syslog určuje, zda se deníky odesílají na vzdálený server. Výchozí tovární nastavení je Ne. • Možnost Vzdálené zařízení pro syslog určuje hodnotu používanou pro odesílání deníků na vzdálený syslog server. Výchozí tovární nastavení je 4. • Závažnost událostí k protokolování zaznamenává závažnost zaznamenané události. Výchozí nastavení je 4.

Nabídka Nastavit datum a čas

Položka	Použití
Aktuální datum a čas	Zobrazí aktuální nastavení data a času pro tiskárnu.
Ručně nastavit datum a čas [vložit datum/čas]	Zadejte datum a čas. Poznámky: <ul style="list-style-type: none"> • U modelů tiskáren s dotykovým displejem jsou datum a čas nastaveny ve formátu RRRR-MM-DD HH:MM. • Ruční nastavení data a času změní hodnotu položky Povolit NTP na Ne. • U modelů tiskáren bez dotykového displeje vám průvodce umožní nastavit datum a čas ve formátu RRRR-MM-DD-HH:MM.
Časové pásmo [seznam časových pásem]	Vyberte časové pásmo. Poznámka: Výchozí nastavení je GMT.
Automaticky sledovat letní čas Zapnuto Vypnuto	Nastaví tiskárnu tak, aby používala odpovídající časy začátku a konce letního času (DST) podle nastavení časového pásma tiskárny. Poznámka: Výchozí nastavení je Zapnuto.
Povolit server NTP Zapnuto Vypnuto	Aktivuje časový protokol sítě (NTP), který synchronizuje hodiny zařízení připojených k síti. Poznámky: <ul style="list-style-type: none"> • Výchozí nastavení je Zapnuto. • Nastavení se změní na Vypnuto, pokud ručně nastavíte datum a čas.

Nabídka Nastavení

Nabídka obecných nastavení

Položka	Funkce
Jazyk výpisů Angličtina Français Deutsch Italiano Español Dansk Norsk Nederlands Svenska Portugalština Suomi Ruština Polski Řečtina Magyar Turkce Česky Zjednodušená čínština Tradiční čínština Korejština Japonština	Nastavení jazyka zobrazovaného textu na displeji. Poznámka: Ne všechny jazyky jsou dostupné u všech modelů. Některé jazyky mohou vyžadovat instalaci speciálního hardwaru.
Režim Eco-Mode Vypnuto Energie Energie/papír Papír	Minimalizuje spotřebu energie, papíru nebo speciálních médií. Poznámky: <ul style="list-style-type: none"> • U modelů tiskáren s dotykovou obrazovkou stiskněte tlačítko Eco-Mode a vyberte požadovanou možnost. • Výchozí tovární nastavení je Vypnuto. To zajistí obnovení výchozích továrních nastavení tiskárny. • Nastavení Energie minimalizuje spotřebu tiskárny. Může dojít ke snížení výkonnosti tiskárny, kvalita tisku však nebude ovlivněna. • Nastavení Energie/Papír minimalizuje spotřebu energie, papíru a speciálních médií. • Nastavení Papír minimalizuje množství papíru a speciálních médií, které vyžaduje tisková úloha. Může dojít ke snížení výkonnosti tiskárny, kvalita tisku však nebude ovlivněna.
¹ Tato nabídka se zobrazí pouze u modelů tiskáren bez dotykového displeje. ² Tato nabídka se zobrazí pouze u modelů tiskáren s dotykovým displejem.	

Položka	Funkce
Tichý režim Vypnuto Zapnuto	Minimalizace hluku tiskárny. Poznámky: <ul style="list-style-type: none"> • U modelů tiskáren s dotykovou obrazovkou stiskněte tlačítko Tichý režim a vyberte požadovanou možnost. • Výchozí tovární nastavení je Vypnuto. Toto nastavení podporuje specifikace výkonu pro danou tiskárnu a umožňuje optimální tisk dokumentů bohatých na barvy. • Nastavení Zapnuto nakonfiguruje tiskárnu, aby vydávala co nejméně hluku.
Spustit první nastavení Ano Ne	Spustí průvodce instalací. Poznámka: Výchozí tovární nastavení je Ano.
Klávesnice² Typ klávesnice Angličtina Français Français Canadien Deutsch Italiano Español Řečtina Dansk Norsk Nederlands Svenska Suomi Portugalština Ruština Polski Swiss German Swiss French Korejština Magyar Turkce Česky Zjednodušená čínština Tradiční čínština Japonština Uživatelské tlačítko 1	Určuje jazyk a informace o vlastních klávesách pro klávesnici na displeji.
Formáty papíru USA Metrický	Určuje měrné jednotky pro formáty papíru. Poznámky: <ul style="list-style-type: none"> • USA tovární nastavení je USA. • Počáteční nastavení je určeno výběrem země nebo regionu v průvodci první instalací.

¹ Tato nabídka se zobrazí pouze u modelů tiskáren bez dotykového displeje.

² Tato nabídka se zobrazí pouze u modelů tiskáren s dotykovým displejem.

Položka	Funkce
<p>Zobrazené informace²</p> <p>Levá strana Pravá strana Vlastní text [x] [x] Toner Zapékač Přenosový modul</p>	<p>Určuje položky zobrazované v horních rozích domovské obrazovky.</p> <p>Pro položky Levá strana a Pravá strana můžete vybírat z následujících možností:</p> <ul style="list-style-type: none"> Žádný IP adresa Název hostitele Jméno kontaktu Umístění Datum/Cas Název služby mDNS/DDNS Název Nulové konfigurace Vlastní text [x] Název modelu <p>V nabídkách [x] Toner, [x] Zapékač a Přenosový modul můžete vybírat z následujících možností:</p> <ul style="list-style-type: none"> Kdy zobrazit <ul style="list-style-type: none"> Nezobrazovat Displej Zobrazovaná zpráva <ul style="list-style-type: none"> Výchozí nastavení Alternativní Výchozí nastavení <ul style="list-style-type: none"> [zadaný text] Alternativní <ul style="list-style-type: none"> [zadaný text] <p>Poznámky:</p> <ul style="list-style-type: none"> • Výchozím nastavením pro levou stranu je adresa IP. • Výchozím nastavením pro pravou stranu je Datum/čas. • Výchozí nastavení položky Kdy zobrazit je Nezobrazovat. • Výchozím nastavením položky Zobrazovaná zpráva je Výchozí.
<p>¹ Tato nabídka se zobrazí pouze u modelů tiskáren bez dotykového displeje.</p> <p>² Tato nabídka se zobrazí pouze u modelů tiskáren s dotykovým displejem.</p>	

Položka	Funkce
Zobrazené informace² Nádobka na odpadní toner Uvážnutí papíru Založte papír Servisní chyby	Umožňuje přizpůsobit zobrazené informace o spotřebním materiálu. Můžete vybírat z těchto možností: Displej Ne Ano Zobrazovaná zpráva Výchozí nastavení Alternativní Výchozí nastavení [zadaný text] Alternativní [zadaný text] Poznámky: <ul style="list-style-type: none"> • Výchozím nastavením položky Zobrazit je Ne. • Výchozím nastavením položky Zobrazovaná zpráva je Výchozí.
Přizpůsobení domovské stránky Změnit jazyk Hledat pozdržené úlohy Pozdržené úlohy Jednotka USB Profily a řešení ² Záložky Úlohy podle uživatelů Formuláře a oblíbené položky ² Nastavení úsporného režimu ² Showroom ² Změna pozadí ²	Umožňuje měnit ikony zobrazené na domovské obrazovce. Pro každou ikonu vyberte některou z následujících možností: Displej Nezobrazovat
Formát data² [MM-DD-RRRR] [DD-MM-RRRR] [RRRR-MM-DD]	Nastavte formát data. Poznámka: Výchozí tovární nastavení v USA je [MM-DD-RRRR]. Mezinárodní výchozí nastavení je [DD-MM-RRRR].
Formát času² 12hodinový dop./odp. 24hodinový čas	Formát času. Poznámka: 12hodinový dop./odp. tovární nastavení je USA.
Jas displeje² 20–100	Umožňuje upravit jas displeje Poznámka: Výchozí tovární nastavení je 100.
Zvuková odezva² Odezva tlačítek Zapnuto Vypnuto Hlasitost 1–10	Nastavuje hlasitost zvuku pro tlačítka. Poznámky: <ul style="list-style-type: none"> • Výchozí nastavení pro položku Odezva tlačítek je Zapnuto. • Výchozí nastavení pro položku Hlasitost je 5.
¹ Tato nabídka se zobrazí pouze u modelů tiskáren bez dotykového displeje. ² Tato nabídka se zobrazí pouze u modelů tiskáren s dotykovým displejem.	

Položka	Funkce
Zobrazit záložky² Ano Ne	Určuje, zda se v oblasti Pozdržené úlohy zobrazí záložky. Poznámka: Výchozí tovární nastavení je Ano.
Frekvence obnovy webové stránky² 30–300	Udává interval v sekundách mezi aktualizacemi serveru Embedded Web Server. Poznámka: Výchozí tovární nastavení je 120.
Jméno kontaktu²	Slouží k zadání jména kontaktu. Poznámka: Jméno kontaktu se uloží na server Embedded Web Server.
Umístění²	Slouží k zadání umístění. Poznámka: Umístění bude uloženo na serveru Embedded Web Server.
Alarmy Řízení alarmů Alarm kazety	Nastaví upozornění, když tiskárna vyžaduje zásah uživatele. Pro každý typ upozornění vyberte z následujících možností: Vypnuto Jedno Nepřetržitě Poznámky: <ul style="list-style-type: none"> • U modelů tiskáren s dotykovým displejem se dotkněte tlačítka Alarm kazety a vyberte požadovanou možnost. • Výchozí tovární nastavení je Jednoduchý. To zajistí, že zazní několik rychlých pípnutí. • Při nastavení Nepřetržitě opakuje několik rychlých pípnutí v pravidelných intervalech.
Limity Pohotovostní režim ² Vypnuto 1–240	Nastaví dobu v minutách, po které tiskárna přejde do úsporného režimu. Poznámka: Výchozí tovární nastavení je 15 minut.
Limity Režim spánku Vypnuto 1–180	Nastaví dobu, po kterou tiskárna po vytištění úlohy vyčká, než přejde do stavu šetření energií. Poznámky: <ul style="list-style-type: none"> • Výchozí nastavení výrobce je 20 minut. • Při nastavení nižší hodnoty bude dosažena vyšší úspora energie, může se však prodloužit doba pro spuštění. • Zvolte nejnižší hodnotu, pokud tiskárna sdílí elektrický okruh s osvětlením místnosti. • Pokud tiskárnu používáte neustále, vyberte vysokou hodnotu. Ve většině případů tak zůstane tiskárna připravena k tisku s minimální dobou spuštění. • Zpráva Vypnuto se zobrazí, pouze pokud je možnost Šetření energií vypnuta.

¹ Tato nabídka se zobrazí pouze u modelů tiskáren bez dotykového displeje.

² Tato nabídka se zobrazí pouze u modelů tiskáren s dotykovým displejem.

Položka	Funkce
Limity Doba hibernace Vypnuto 1–3 hodiny 6 hodin 1–3 dny 1–2 týdny 1 měsíc	Nastavte dobu, jež má uplynout, než tiskárna přejde do režimu hibernace. Poznámka: Výchozím nastavením výrobce jsou 3 dny.
Limity Časový limit obrazovky 15–300	Nastaví dobu v sekundách, po jakou tiskárna čeká předtím, než se displej přepne do režimu Připraveno. Poznámka: Výchozí tovární nastavení je 30.
Limity Časový limit tisku Vypnuto 1–255	Umožňuje nastavit dobu v sekundách, po kterou tiskárna čeká na obdržení zprávy o konci úlohy před tím, než zruší zbytek úlohy. Poznámky: <ul style="list-style-type: none"> • Výchozí tovární nastavení je 90. • Když časový limit vyprší, ještě se vytiskne částečně vytištěná stránka, která je dosud v tiskárně. • Časový limit tisku je k dispozici pouze při použití emulace jazyka PCL.
Limity Limit pro čekání Vypnuto 15–65535	Nastaví dobu v sekundách, po kterou tiskárna čeká na další data před tím, než zruší tiskovou úlohu. Poznámky: <ul style="list-style-type: none"> • Výchozí tovární nastavení je 40. • Limit pro čekání je k dispozici pouze tehdy, pokud tiskárna používá emulaci PostScript.
Limity Limit čekání na pozdrženou úlohu 5–255	Určuje čas v sekundách, po který tiskárna čeká na zásah uživatele předtím, než pozastaví úlohy vyžadující nedostupné zdroje, a pokračuje v tisku jiných úloh čekajících v tiskové frontě. Poznámky: <ul style="list-style-type: none"> • Výchozí tovární nastavení je 30. • Tato nabídka se zobrazí pouze v případě, že je nainstalován pevný disk tiskárny.
Obnovení tisku Automatické pokračování Vypnuto 5–255	Automatické pokračování v tisku po určitých situacích, kdy byla tiskárna odpojena, pokud problém nebyl vyřešen v určeném časovém intervalu. Poznámka: Výchozí tovární nastavení je Neaktivní.
Obnovení tisku Napravit uvíznutí Zapnuto Vypnuto Automatický režim	Určuje, zda tiskárna znovu vytiskne uvíznuté stránky. Poznámky: <ul style="list-style-type: none"> • Výchozí tovární nastavení je Automaticky. Tiskárna uvíznuté stránky nevytiskne znovu, pokud je paměť požadovaná pro uložení těchto stránek potřebná pro další tiskové úlohy. • Možnost Zapnuto nastaví tiskárnu tak, že uvíznuté stránky vždy znovu vytiskne. • Možnost Vypnuto nastaví tiskárnu tak, že uvíznuté stránky nikdy znovu nevytiskne.

¹ Tato nabídka se zobrazí pouze u modelů tiskáren bez dotykového displeje.

² Tato nabídka se zobrazí pouze u modelů tiskáren s dotykovým displejem.

Položka	Funkce
Obnovení tisku Ochrana stránky Vypnuto Zapnuto	Umožní tiskárně úspěšně vytisknout stránku, která by jinak nemohla být vytištěna. Poznámky: <ul style="list-style-type: none"> • Výchozí tovární nastavení je Vypnuto. Možnost Vypnuto vytiskne částečnou stránku, pokud není dostatek paměti pro vytištění celé stránky. • Možnost Zapnuto nastaví tiskárnu tak, že vytiskne celou stránku.
Stisknutí tlačítka Spánek Žádná akce Spánek Hibernace	Určuje, jak tiskárna reaguje v nečinném stavu na krátké stisknutí tlačítka Spánek. Poznámka: Výchozí nastavení je Spánek.
Stisknutí a podržení tlačítka Spánek Žádná akce Spánek Hibernace	Určuje, jak tiskárna reaguje v pohotovostním stavu na dlouhé stisknutí tlačítka Spánek. Poznámka: Výchozí nastavení je Žádná akce.
Výchozí tovární nastavení Neobnovovat Obnovit nyní	Použije výchozí tovární nastavení tiskárny. Poznámky: <ul style="list-style-type: none"> • Možnost Neobnovovat je výchozím továrním nastavením. Zachová nastavení definovaná uživatelem. • Možnost Obnovit nyní obnoví všechna nastavení tiskárny na výchozí tovární nastavení s výjimkou nastavení nabídky Síť/Porty. Všechny stažené soubory uložené v paměti RAM jsou odstraněny. Stažené soubory uložené v paměti flash nebo na pevném disku zůstanou zachovány.
¹ Tato nabídka se zobrazí pouze u modelů tiskáren bez dotykového displeje. ² Tato nabídka se zobrazí pouze u modelů tiskáren s dotykovým displejem.	

Nabídka Jednotka Flash

Poznámka: Tato nabídka se zobrazí pouze u modelů tiskáren s dotykovým displejem.

Položka	Použití
Počet kopií 1–999	Určení výchozího počtu kopií u každé tiskové úlohy. Poznámka: Výchozí nastavení je 1.
Zdroj papíru Zásobník [x] Univerzální podavač Papír ručně Obálka ručně	Nastavení výchozího zdroje papíru pro všechny tiskové úlohy. Poznámka: Výchozí tovární nastavení je Zásobník 1 (standardní zásobník).
Barva Barevně Černobíle	Generuje barevné výstupy. Poznámka: Výchozí tovární nastavení je Barevně.
Skládání kopií Vypnuto (1,1,1,2,2,2) Zapnuto (1,2,1,2,1,2)	Tato volba určuje, že při tisku více kopií má tiskárna klást jednotlivé stránky na sebe. Poznámka: Výchozí nastavení je Zapnuto.

Položka	Použití
Strany (oboustranný tisk) Jednostranný Oboustranný	Určuje, zda tiskárna tiskne na jednu stranu nebo na obě strany papíru. Poznámka: Výchozí tovární nastavení je jednostranný tisk.
Vazba při oboustranném tisku Dlouhý okraj Krátký okraj	Definice vazby u oboustranně potisknutých stránek podle orientace papíru Poznámky: <ul style="list-style-type: none"> • Výchozí tovární nastavení je Dlouhý okraj. U možnosti Dlouhý okraj budou stránky svázané podél dlouhého okraje stránky (levý okraj u orientace na výšku, horní okraj u orientace na šířku). • U možnosti Krátký okraj budou stránky svázané podél krátkého okraje stránky (horní okraj u orientace na výšku, levý okraj u orientace na šířku).
Orientace papíru ve spořiči papíru Automaticky Na šířku Na výšku	Určení orientace vícestránkového dokumentu Poznámka: Výchozí nastavení je Automaticky. Tiskárna volí mezi orientací na výšku a na šířku.
Spořič papíru Vypnuto 2 na list 3 na list 4 na list 6 na list 9 na list 12 na list 16 na list	Specifikuje, že se obrazy více stránek vytisknou na jednu stranu listu papíru. Poznámky: <ul style="list-style-type: none"> • Výchozí nastavení je Vypnuto. • Vybrané číslo je počet obrazů stran, které se budou tisknout na jednu stranu.
Hranice spořiče papíru Žádný Plné	Tisk rámečku okolo každého obrazu stránky Poznámka: Výchozí nastavení je Žádná.
Pořadí ve spořiči papíru Horizontální Opačné horizontální Opačné vertikální Vertikálně	Určuje umístění více obrazů stránek. Poznámky: <ul style="list-style-type: none"> • Výchozí tovární nastavení je Horizontální. • Umístění závisí na počtu stránek a na jejich orientaci (na výšku nebo na šířku).
Oddělovací listy Vypnuto Mezi kopie Mezi úlohy Mezi listy	Určuje, zda se vloží prázdné oddělovací listy. Poznámky: <ul style="list-style-type: none"> • Výchozí nastavení je Vypnuto. Tisková úloha nebude zahrnovat žádné oddělovací listy. • Při použití hodnoty Mezi kopie se vloží mezi jednotlivé kopie tiskové úlohy prázdný list, pokud je zapnutá funkce Skládání. Je-li funkce Skládání vypnuta, mezi každou sadu vytištěných stránek se vloží prázdná stránka, například po všech prvních stránkách, po všech druhých stránkách atd. • Při použití hodnoty Mezi úlohy se vkládají prázdné listy mezi jednotlivé tiskové úlohy. • Při použití hodnoty Mezi listy se vloží prázdný list za každou stránku tiskové úlohy. Toto nastavení je užitečné při tisku na průhledné folie nebo chcete-li do dokumentu vkládat prázdné listy na poznámky.

Položka	Použití
Zdroj oddělovacích listů Zásobník [x] Ruční podavač	Určení zdroje papíru pro oddělovací listy. Poznámky: <ul style="list-style-type: none"> • Výchozí tovární nastavení je Zásobník 1 (standardní zásobník). • V nabídce Papír musí být nastavena Konfigurace univerzálního podavače na volbu Kazeta, aby se v nastaveních nabídky zobrazil Ruční podavač.
Prázdné stránky Netisknout Tisk	Určuje, zda se mají do tiskové úlohy vkládat prázdné stránky. Poznámka: Výchozí tovární nastavení je Netisknout.

Nabídka Nastavení

Položka	Použití
Jazyk tiskárny Emulace PS Emulace PCL	Nastaví výchozí jazyk tiskárny. Poznámky: <ul style="list-style-type: none"> • Výchozí tovární jazyk tiskárny je emulace PS. Emulace PS používá ke zpracování tiskových úloh překladač PS. • Emulace PCL používá na zpracování tiskových úloh překladač PCL. • Nastavení výchozího jazyka tiskárny nezabrání softwarovému programu odesílat tiskové úlohy, které používají jiný jazyk tiskárny.
Čekání úloh Zapnuto Vypnuto	Určuje, že tiskové úlohy budou odebrány z tiskové fronty, pokud vyžadují nedostupné možnosti tiskárny nebo vlastní nastavení. Budou uloženy do samostatné tiskové fronty, aby se jiné úlohy mohly normálně tisknout. Po získání chybějících informací nebo možností se uložené úlohy vytisknou. Poznámky: <ul style="list-style-type: none"> • Výchozí nastavení je Vypnuto. • Tato položka nabídky se zobrazí pouze v případě, že je nainstalován pevný disk tiskárny, který není určen pouze pro čtení. Cílem tohoto požadavku je zajistit, aby nedošlo k odstranění uložených úloh v případě výpadku napájení tiskárny.
Oblast tisku Normální Celá stránka	Nastavení logické a fyzické oblasti tisku. Poznámky: <ul style="list-style-type: none"> • Výchozí nastavení je Normální. Jakmile se pokoušíte vytisknout data v oblasti, která není podle nastavení Normální určena k tisku, tiskárna daný obraz na hranici ořízne. • Nastavení Celá stránka umožňuje přesunout obrázek do netisknutelné oblasti definované nastavením Normální, tiskárna však ořízne obrázky u okraje definovaného nastavením Normální. Nastavení Celá stránka se vztahuje pouze na stránky tištěné s využitím překladače jazyka PCL 5e. Toto nastavení nemá vliv na stránky tištěné s využitím překladače jazyka PCL XL nebo PostScript.
Použ. tiskárny Max. výtěžnost Max. rychlost	Nastaví tiskárnu na rychlejší tisk, nebo na vyšší výtěžnost toneru. Poznámka: Výchozí nastavení je Max. výtěžnost.
Režim Pouze černá Zapnuto Vypnuto	Nastaví tiskárnu na tisk textu a grafiky pouze s použitím černé tonerové kazety. Poznámka: Výchozí nastavení je Vypnuto.

Položka	Použití
Stahovat do RAM Flash Disk	Nastaví, kam se mají uložit stažené soubory. Poznámky: <ul style="list-style-type: none"> • Výchozí nastavení je RAM. Ukládání stažených souborů v paměti RAM je dočasné. • Při stahování souborů do paměti flash nebo na pevný disk tiskárny budou soubory umístěny do trvalého úložiště. Stažené soubory zůstanou v paměti flash nebo na pevném disku tiskárny i po vypnutí tiskárny. • Tato položka nabídky se zobrazí pouze v případě, že je nainstalována jednotka paměti flash nebo pevný disk tiskárny. • Vypnutím tiskárny se obnoví výchozí nastavení.
Šetření zdroji Zapnuto Vypnuto	Určuje, jak tiskárna nakládá s dočasnými staženými soubory, například písmo a makry uloženými v paměti RAM, přijme-li tiskárna tiskovou úlohu, která vyžaduje více paměti, než je k dispozici. Poznámky: <ul style="list-style-type: none"> • Výchozí nastavení je Vypnuto. Vypnuto nastaví tiskárnu tak, aby zachovala stažené soubory pouze do té chvíle, než je paměť třeba. Stažené soubory jsou smazány, aby bylo možné zpracovat tiskové úlohy. • Nastavení Zapnuto udrží v paměti stažené soubory během změn jazyka i restartů tiskárny. Když v tiskárně dojde paměť, zobrazí se hlášení 38 Plná paměť, ale stažené soubory se neodstraní.
Pořadí při tisku Vytisknout vše Abecedně Od nejstarších Od nejnovějších	Určuje pořadí, v němž jsou tištěny pozdržené a důvěrné úlohy, pokud je zvolena možnost Pořadí při tisku Vytisknout vše. Poznámky: <ul style="list-style-type: none"> • Výchozí tovární nastavení je Abecedně. • Tiskové úlohy se na ovládacím panelu tiskárny vždy objevují v abecedním pořadí.

Nabídka Dokončování

Položka	Použití
Strany (oboustranný tisk) Jednostranný Oboustranný	Určuje, zda je oboustranný tisk nastaven jako výchozí pro všechny tiskové úlohy. Poznámky: <ul style="list-style-type: none"> • Výchozí tovární nastavení je jednostranný tisk. • Když je vybrán oboustranný tisk a médium není na obou stranách stejné, musí se média do zásobníků vkládat s jinou orientací. • Když je vybrán oboustranný tisk a médium není na obou stranách stejné, musí se média do zásobníků vkládat s jinou orientací. • Oboustranný tisk lze nastavit prostřednictvím softwarového programu. V systému Windows klepněte na položku Soubor >Tisk a potom klepněte na tlačítko Vlastnosti, Předvolby, Možnosti nebo Nastavení. V systému Macintosh zvolte položku Soubor >Tisk a potom upravte nastavení v dialogovém okně Tisk a místních nabídkách.
Vazba při oboustranném tisku Dlouhý okraj Krátký okraj	Definice vazby u oboustranně potisknutých stránek podle orientace papíru Poznámky: <ul style="list-style-type: none"> • Výchozí tovární nastavení je Dlouhý okraj. U možnosti Dlouhý okraj budou stránky svázané podél dlouhého okraje stránky (levý okraj u orientace na výšku, horní okraj u orientace na šířku). • U možnosti Krátký okraj budou stránky svázané podél krátkého okraje stránky (horní okraj u orientace na výšku, levý okraj u orientace na šířku).

Položka	Použití
Počet kopií 1–999	Určuje výchozí počet kopií pro každou tiskovou úlohu. Poznámka: Výchozí nastavení je 1.
Prázdné stránky Netisknout Tisk	Určuje, zda se mají do tiskové úlohy vkládat prázdné stránky. Poznámka: Výchozí tovární nastavení je Netisknout.
Skládání kopií Vypnuto (1,1,1,2,2,2) Zapnuto (1,2,1,2,1,2)	Tato volba určuje, že při tisku více kopií má tiskárna klást jednotlivé stránky na sebe. Poznámky: <ul style="list-style-type: none"> • Výchozí nastavení je Vypnuto. • Při nastavení Zapnuto budou tiskové úlohy skládány postupně.
Oddělovací listy Vypnuto Mezi kopie Mezi úlohy Mezi listy	Určuje, zda se vloží prázdné oddělovací listy. Poznámky: <ul style="list-style-type: none"> • Výchozí nastavení je Vypnuto. • Při použití hodnoty Mezi kopie se vloží mezi jednotlivé kopie tiskové úlohy prázdný list, pokud je zapnutá funkce Skládání. Je-li funkce Skládání vypnuta, mezi každou sadu vytištěných stránek se vloží prázdná stránka, například po všech prvních stránkách, po všech druhých stránkách atd. • Při použití hodnoty Mezi úlohy se vkládají prázdné listy mezi jednotlivé tiskové úlohy. • Při použití hodnoty Mezi listy se vloží prázdný list za každou stránku tiskové úlohy. Toto nastavení je užitečné při tisku na průhledné folie nebo chcete-li do dokumentu vkládat prázdné listy.
Zdroj oddělovacích listů Zásobník [x] Ruční podavač	Určení zdroje papíru pro oddělovací listy. Poznámka: Výchozí tovární nastavení je Zásobník 1 (standardní zásobník).
Spořič papíru Vypnuto 2 na list 3 na list 4 na list 6 na list 9 na list 12 na list 16 na list	Určuje, že se obrazy více stránek vytisknou na jednu stranu listu papíru. Poznámky: <ul style="list-style-type: none"> • Výchozí nastavení je Vypnuto. • Vybrané číslo je počet obrazů stran, které se budou tisknout na jednu stranu.
Pořadí ve spořiči papíru Horizontální Opačné horizontální Opačné vertikální Vertikálně	Určuje umístění více obrazů stránek. Poznámky: <ul style="list-style-type: none"> • Výchozí tovární nastavení je Horizontální. • Umístění závisí na počtu stránek a na jejich orientaci (na výšku nebo na šířku).
Orientace papíru ve spořiči papíru Automaticky Na šířku Na výšku	Určuje orientaci vícestránkového dokumentu. Poznámka: Výchozí nastavení je Automaticky. Tiskárna volí mezi orientací na výšku a na šířku.

Položka	Použití
Hranice spořiče papíru Žádný Plné	Vytiskne okolo každého obrazu stránky rámeček. Poznámka: Výchozí nastavení je Žádná.

Nabídka Kvalita

Položka	Použití
Režim tisku Barevně Černobíle	Určuje, zda se obrázky tisknou černobíle nebo barevně. Poznámky: <ul style="list-style-type: none"> • Výchozí tovární nastavení je Barevně. • Ovladač tiskárny dokáže toto nastavení přepsat.
Korekce barev Automaticky Vypnuto Ručně	Umožňuje upravit barevný výstup na tištěné stránce. Poznámky: <ul style="list-style-type: none"> • Výchozí nastavení je Automaticky. Volba Automaticky použije různé tabulky pro konverzi barev u jednotlivých objektů na tištěné stránce. • Vypnuto vypne barevnou korekci. • Volba Ručně umožňuje přizpůsobení tabulek barev pomocí nastavení dostupného z nabídky Ručně vytvořená barva. • Kvůli rozdílům v aditivních a subtraktivních barvách je nemožné reprodukovat na vytištěné stránce některé barvy, které jsou zobrazeny na počítačové obrazovce.
Rozlišení tisku 1200 dpi 4800 CQ	Určuje rozlišení tištěného výstupu v dpi (dots per inch) nebo barevné kvalitě (CQ). Poznámka: Výchozí tovární nastavení je 4800 CQ.
Sytost toneru 1–5	Zesvětluje nebo ztmavuje tištěný výstup. Poznámky: <ul style="list-style-type: none"> • Výchozí tovární nastavení je 4. • Výběr menšího čísla může pomoci ušetřit toner. • Pokud je Režim tisku nastaven na Pouze černá, při nastavení hodnoty 5 se zvýší hustota a sytost toneru u všech tiskových úloh. • Pokud je Režim tisku nastaven na Barevně, je nastavení hodnoty 5 totéž jako nastavení hodnoty 4.
Zvýraznění jemných linek Zapnuto Vypnuto	Umožňuje režim tisku vhodnější pro takové dokumenty, jakými jsou architektonické výkresy, mapy, elektrická schémata a vývojové diagramy. Poznámky: <ul style="list-style-type: none"> • Výchozí nastavení je Vypnuto. • Chcete-li zapnout funkci Zvýraznění jemných linek ze softwarového programu, otevřete dokument, klepněte na položku Soubor > Tisk a potom klepněte na možnosti Vlastnosti, Předvolby, Možnosti nebo Nastavení. • Chcete-li funkci Zvýraznění jemných linek nastavit pomocí vestavěného webového serveru, zadejte do wrebového prohlížeče IP adresu tiskárny.

Položka	Použití
Spořič barev Zapnuto Vypnuto	Sníží množství toneru používaného pro grafiku a obrázky. Množství toneru používaného pro text se nesníží. Poznámky: <ul style="list-style-type: none"> • Výchozí nastavení je Vypnuto. • Možnost Zapnuto přepíše nastavení Sytost toneru.
Jas RGB -6 až 6	Upraví jas v barevných výstupech. Poznámky: <ul style="list-style-type: none"> • Výchozí tovární nastavení je 0. • Toto nastavení nemá vliv na soubory, kde se používají specifikace barev CMYK.
Kontrast RGB 0–5	Upraví kontrast v barevných výstupech. Poznámky: <ul style="list-style-type: none"> • Výchozí tovární nastavení je 0. • Toto nastavení nemá vliv na soubory, kde se používají specifikace barev CMYK.
Sytost RGB 0–5	Upraví sytost v barevných výstupech. Poznámky: <ul style="list-style-type: none"> • Výchozí tovární nastavení je 0. • Toto nastavení nemá vliv na soubory, kde se používají specifikace barev CMYK.
Vyvážení barev Azurová -5 až 5 Purpurová -5 až 5 Žlutá -5 až 5 Černá -5 až 5 Obnovit výchozí nastavení	Upraví barvy v tištěném výstupu pomocí zvýšení či snížení množství toneru použitého pro každou barvu. Poznámka: Výchozí tovární nastavení je 0.
Ukázka barev Zobrazení sRGB sRGB – živě Zobrazení – skutečná černá Živě Vypnuto - RGB US CMYK Euro CMYK CMYK – živě Vypnuto - CMYK	Vytiskne ukázky barev pro každou z tabulek pro konverzi barev RGB a CMYK použitou v tiskárně. Poznámky: <ul style="list-style-type: none"> • Ukázka se vytiskne při výběru jakéhokoli nastavení. • Ukázky barev se skládají ze série barevných polí s uvedením kombinace barev RGB nebo CMYK, která vytváří pozorovanou barvu. Tyto stránky vám pomohou při rozhodování, které kombinace použít pro získání požadovaného tištěného výstupu. • Po zadání adresy IP tiskárny v okně prohlížeče získáte přístup k úplnému seznamu stránek s barevnými ukázkami z vestavěného webového serveru.

Položka	Použití
<p>Ručně vytvořená barva</p> <p>Obrázek RGB Živě Zobrazení sRGB Zobrazení Skutečná černá sRGB – živě Vypnuto</p> <p>Text RGB Živě Zobrazení sRGB Zobrazení Skutečná černá sRGB – živě Vypnuto</p> <p>Grafika RGB Živě Zobrazení sRGB Zobrazení Skutečná černá sRGB – živě Vypnuto</p>	<p>Umožňuje přizpůsobit konverze barev RGB.</p> <p>Poznámky:</p> <ul style="list-style-type: none"> • Výchozí tovární nastavení pro položku Obrázek RGB je Zobrazení sRGB. Při tomto nastavení se u výstupu použije tabulka konverze barev, která odpovídá barvám zobrazeným na počítačovém monitoru. • sRGB - živě je výchozí tovární nastavení pro Text RGB a Grafiku RGB. Živé sRGB se vztahuje na barevnou tabulku, která zvyšuje sytost. Jedná se o preferované nastavení pro obchodní grafiku a text. • Nastavení Živě použije tabulku konverze barev, která produkuje jasnější a sytější barvy. • Nastavení Zobrazení – skutečná černá použije tabulku konverze barev, která pro neutrální šedé barvy používá pouze černý toner. • Vypnuto vypne barevnou konverzi.
<p>Ručně vytvořená barva</p> <p>Obrázek CMYK US CMYK Euro CMYK CMYK – živě Vypnuto</p> <p>Text CMYK US CMYK Euro CMYK CMYK – živě Vypnuto</p> <p>Grafika CMYK US CMYK Euro CMYK CMYK – živě Vypnuto</p>	<p>Umožňuje přizpůsobit konverze barev CMYK.</p> <p>Poznámky:</p> <ul style="list-style-type: none"> • Výchozí tovární nastavení v USA je US CMYK. Nastavení US CMYK použije tabulku konverze barev, která se pokusí vyprodukovat výstup odpovídající barevnému výstupu SWOP. • V ostatních státech je výchozí tovární nastavení Euro CMYK. Nastavení Euro CMYK použije tabulku konverze barev, která se pokusí vyprodukovat výstup odpovídající barevnému výstupu EuroScale. • Nastavení CMYK – živě zvýší sytost barev u tabulky konverze barev US CMYK. • Vypnuto vypne barevnou konverzi.
<p>Náhrada přímých barev</p>	<p>Nabízí možnost přiřadit označeným přímým barvám specifické hodnoty CMYK.</p>
<p>Úprava barev</p>	<p>Spustí recalibraci tabulek konverze barev a umožní tiskárně provést ve výstupu úpravy barevných odchylek.</p> <p>Poznámky:</p> <ul style="list-style-type: none"> • Kalibrace se spustí při výběru nabídky. Na displeji bude zobrazeno hlášení Kalibrace, dokud se proces nedokončí. • Barevné odchylky ve výstupu jsou někdy výsledkem proměnlivých podmínek, jako je teplota a vlhkost v místnosti. Úpravy barev se provádějí prostřednictvím algoritmů tiskárny. Při tomto procesu se recalibruje také zarovnání barev.

Nabídka Evidence úloh

Poznámka: Tato položka nabídky se zobrazí pouze v případě, že je nainstalován naformátovaný pevný disk tiskárny, který neobsahuje vady. Pevný disk tiskárny nesmí být chráněn proti čtení či zápisu nebo proti zápisu.

Položka	Použití
Protokol evidence úloh Vypnuto Zapnuto	Určuje, zda tiskárna vytváří protokol přijatých tiskových úloh. Poznámka: Výchozí nastavení je Vypnuto.
Nástroje evidence úloh	Umožňuje tisknout a odstraňovat soubory protokolu nebo je exportovat na jednotku flash.
Četnost evidence úloh Každý týden Každý měsíc	Určuje a nastavuje, jak často se soubor protokolu vytváří. Poznámka: Výchozí nastavení je Každý měsíc.
Akce protokolu na konci četnosti Žádný Odeslat e-mailem aktuální protokol Odeslat e-mailem aktuální protokol a odstranit ho Vystavit aktuální protokol Vystavit a odstranit aktuální protokol	Určuje a nastavuje, jak tiskárna reaguje při vypršení prahu četnosti. Poznámka: Výchozí nastavení je Žádná.
Disk je téměř plný. Vypnuto 1–99	Specifikuje maximální velikost souboru protokolu předtím, než tiskárna spustí Akci při téměř plném disku. Poznámka: Výchozí nastavení je 5.
Akce při téměř plném disku Žádný Odeslat e-mailem aktuální protokol Odeslat e-mailem aktuální protokol a odstranit ho Odeslat e-mailem nejstarší protokol a odstranit ho Vystavit aktuální protokol Vystavit a odstranit aktuální protokol Vystavit a odstranit nejstarší protokol Odstranit aktuální protokol Odstranit nejstarší protokol Odstranit všechny protokoly Odstranit všechny protokoly kromě aktuálního	Určuje a nastavuje, jak tiskárna reaguje, když je téměř plný pevný disk. Poznámky: <ul style="list-style-type: none"> • Výchozí nastavení je Žádná. • Hodnota definovaná v položce Disk je téměř plný určuje, kdy bude akce spuštěna.
Akce při plném disku Žádný Odeslat e-mailem aktuální protokol a odstranit ho Odeslat e-mailem nejstarší protokol a odstranit ho Vystavit a odstranit aktuální protokol Vystavit a odstranit nejstarší protokol Odstranit aktuální protokol Odstranit nejstarší protokol Odstranit všechny protokoly Odstranit všechny protokoly kromě aktuálního	Určuje a nastavuje, jak tiskárna reaguje, když využití disku dosáhne maximální mezní hodnoty (100 MB). Poznámka: Výchozí nastavení je Žádná.
Adresa URL pro vystavení protokolů	Určuje a nastavuje, kam tiskárna vystaví protokoly evidence úloh.

Položka	Použití
E-mailová adresa pro zaslání protokolů	Určuje e-mailovou adresu, na kterou bude zařízení zasílat protokoly evidence úloh.
Předpona souboru protokolu	Můžete zadat předponu názvu souboru protokolu. Poznámka: Jako výchozí předpona souboru protokolu se používá aktuální název hostitele definovaný v nabídce TCP/IP.

Nabídka Nástroje

Položka	Použití
Odstr.pozdržené úlohy Důvěrná Pozdržená Neobnovená Vše	Odstraní důvěrné a pozdržené úlohy z pevného disku tiskárny. Poznámky: <ul style="list-style-type: none"> Výběr nastavení ovlivňuje pouze tiskové úlohy, které se nacházejí v tiskárně. Záložky, tiskové úlohy na jednotkách flash a další typy pozdržených úloh nejsou ovlivněny. Výběrem hodnoty Neobnovená odeberete všechny tiskové a pozdržené úlohy, které <i>nebyly</i> obnoveny z pevného disku tiskárny nebo z paměti.
Formát Flash Ano Ne	Naformátujete paměť flash. Výstraha—nebezpečí poškození: Během formátování flash paměti tiskárnu nevypínejte. Poznámky: <ul style="list-style-type: none"> Volbou Ano vymažete všechna data uložená v paměti flash. Volba Ne zruší požadavek na formátování. Pojem paměť flash označuje paměť, kterou do tiskárny přidáte nainstalováním paměťové karty flash. Volitelná paměťová karta flash nesmí být chráněna proti čtení/zápisu nebo zápisu. Tato položka nabídky se zobrazí pouze v případě, že je nainstalována paměťová karta flash a neobsahuje žádné vady.
Odstranit položky stažené na disk Ihned odstranit Neodstraňovat	Odstraní z pevného disku tiskárny stažené položky, včetně všech pozdržených úloh, úloh v paměti a zaparkovaných úloh. Poznámky: <ul style="list-style-type: none"> Položka Odstranit nastaví tiskárnu tak, aby odstranila stažené soubory a aby se po dokončení procesu odstraňování displej vrátil na původní obrazovku. Hodnota Neodstraňovat nastaví tiskárnu tak, že se displej u modelů tiskáren s dotykovým displejem vrátí do hlavní nabídky Nástroje. Když vyberete hodnotu Neodstraňovat u modelů tiskáren bez dotykového displeje, displej se po dokončení odstranění vrátí na původní obrazovku.
Aktivovat hexadecimální trasování	Pomáhá nalézt zdroj problému s tiskovou úlohou. Poznámky: <ul style="list-style-type: none"> Je-li aktivováno, veškerá data zasílaná na tiskárnu jsou vytištěna v hexadecimálním a znakovém vyjádření a nejsou spouštěny řídicí kódy. Hexadecimální trasování ukončíte nebo deaktivujete vypnutím nebo resetováním tiskárny.
Odhad pokrytí Vypnuto Zapnuto	Nabízí odhad procentuálního pokrytí stránky tonerem. Odhad je vytištěn na samostatné stránce na konci každé tiskové úlohy. Poznámka: Výchozí nastavení je Vypnuto.

Nabídka XPS

Položka	Použití
Stránky s chybami tisku Vypnuto Zapnuto	Tiskne stránku s informacemi o chybách, včetně chyb s označením XML. Poznámka: Výchozí nastavení je Vypnuto.

Nabídka PDF

Položka	Použití
Na celou stránku Ano Ne	Přizpůsobení obsahu stránky formátu vybraného papíru Poznámka: Výchozí tovární nastavení je Ne.
Anotace Netisknout Tisk	Tisk anotací v PDF Poznámka: Výchozí tovární nastavení je Netisknout.

Nabídka PostScript

Položka	Použití
Tisk PS chyb Zapnuto Vypnuto	Vytiskne stránku obsahující chybu PostScriptu. Poznámka: Výchozí nastavení je Vypnuto.
Režim spuštění se zamknutým PS Zapnuto Vypnuto	Uživatelé mohou vypnout soubor SysStart. Poznámka: Výchozí nastavení je Vypnuto.
Priorita písem Rezydentní Paměť flash/Disk	Stanovení pořadí hledání písem. Poznámky: <ul style="list-style-type: none"> • Výchozí nastavení je Rezydentní. • Tato položka nabídky se zobrazí pouze v případě, že je nainstalována naformátovaná přídavná karta paměti flash nebo naformátovaný pevný disk tiskárny, které neobsahují vady. • Paměťová karta flash nebo pevný disk tiskárny nesmí být chráněn proti čtení a zápisu, proti zápisu a nesmí být chráněn ani heslem. • Vyrovnávací paměť úloh nesmí být nastavena na 100 %.
Vyhlazování obrázků Zapnuto Vypnuto	Vylepší kontrast a ostrost obrázků s nízkým rozlišením a vyhladí jejich barevné přechody. Poznámky: <ul style="list-style-type: none"> • Výchozí nastavení je Vypnuto. • Vyhlazování obrázků nemá vliv na obrázky, které mají rozlišení 300 dpi nebo vyšší.

Nabídka Emulace PCL

Položka	Použití
Zdroj písem Rezidentní Disk Stáhnout Flash Vše	Určení sady písem použitých v nabídce. Název písma. Poznámky: <ul style="list-style-type: none"> • Výchozí nastavení je Rezidentní. Zobrazí výchozí sadu písem staženou do paměti RAM. • Nastavení Flash a Disk zobrazí všechna písma rezidentní v dané možnosti. Volitelná paměť flash musí být správně naformátována a nesmí být chráněna proti čtení/zápisu, nebo chráněna heslem. • Stahování zobrazuje všechna písma stažená do paměti RAM. • Při použití možnosti Vše se zobrazí všechna písma dostupná pro jakýkoli doplněk.
Název písma Courier 10	Označuje konkrétní písmo a doplněk, ve kterém je uloženo. Poznámka: Výchozí nastavení je Courier 10.
Sada symbolů 10U PC-8 12U PC-850	Určení sady symbolů pro jednotlivé názvy písem. Poznámky: <ul style="list-style-type: none"> • 10U PC-8 je americkým výchozím továrním nastavením. 12U PC-850 je mezinárodním výchozím továrním nastavením. • Sada symbolů je sada písmen a číselných znaků, interpunkčních znamének a speciálních symbolů. Sady symbolů podporují různé jazyky nebo specifické programy, například matematické symboly pro vědecké texty. Jsou zobrazeny pouze podporované sady symbolů.
Nastavení emulace PCL Bodová velikost 1.00–1008.00	Změna bodové velikosti pro škálovatelná typografická písma. Poznámky: <ul style="list-style-type: none"> • Výchozí tovární nastavení je 12. • Bodová velikost označuje výšku znaků v písmu. Jeden bod se rovná přibližně 0,36 mm. Bodové velikosti lze měnit po 0,25 bodu.
Nastavení emulace PCL Rozteč 0.08–100.00	Určuje rozteč písma pro škálovatelná písma s konstantní roztečí. Poznámky: <ul style="list-style-type: none"> • Výchozí tovární nastavení je 10. • Velikost rozteče se odvíjí od počtu znaků s pevnou mezerou na jeden palec (dpi). Rozteč může být navyšována po 0,01 cpi. • Pro neškálovatelné fonty s konstantní roztečí se rozteč zobrazí, ale nelze ji změnit.
Nastavení emulace PCL Orientace Na výšku Na šířku	Určuje orientaci textu a grafiky na stránce. Poznámky: <ul style="list-style-type: none"> • Výchozí nastavení je Na výšku. Při orientaci na výšku se text a grafika tiskne rovnoběžně s kratším okrajem stránky. • Při orientaci na šířku se text a grafika tiskne rovnoběžně s delším okrajem stránky.
Nastavení emulace PCL Počet řádků na stránku 1–255	Určuje počet řádků, které se vytisknou na každé stránce. Poznámky: <ul style="list-style-type: none"> • Výchozí tovární nastavení v USA je 60. Mezinárodní výchozí nastavení je 64. • Tiskárna nastavuje velikost prostoru mezi řádky na základě nastavení počtu řádků na stránku, formátu papíru a orientace. Před změnou nastavení počtu řádků na stránku zvolte správný formát papíru a správnou orientaci.

Položka	Použití
Nastavení emulace PCL Šířka formátu A4 198 mm 203 mm	Nastavení tiskárny pro tisk na papír formátu A4. Poznámky: <ul style="list-style-type: none"> • Výchozí tovární nastavení je 198 mm. • Nastavení 203 mm nastaví šířku stránky tak, aby to umožňovalo tisk osmdesáti znaků s roztečí 10.
Nastavení emulace PCL Vkládat CR za LF Zapnuto Vypnuto	Nastavení automatického vložení znaku konce řádku (CR) po znaku LF (posun na další řádek). Poznámka: Výchozí nastavení je Vypnuto.
Nastavení emulace PCL Vkládat LF za CR Zapnuto Vypnuto	Nastavení automatického vložení znaku LF (posun na další řádek) po znaku konce řádku (CR). Poznámka: Výchozí nastavení je Vypnuto.
Přečíslování zásobníků Přiřadit univ. podavač Vypnuto Žádný 0–199 Přiřadit zásobník [x] Vypnuto Žádný 0–199 Přiřadit ruč. pod. pap. Vypnuto Žádný 0–199 Přiřadit ruč. podavač obálek Vypnuto Žádný 0–199	Konfigurace tiskárny pro spolupráci se softwarem tiskárny nebo programů, které používají jiné označení zdrojů pro zásobníky a podavače. Poznámky: <ul style="list-style-type: none"> • Výchozí nastavení je Vypnuto. • Nastavení Žádný ignoruje příkaz Vybrat podávání papíru. Tato volba se zobrazí pouze když je vybrána překladačem PCL 5e. • Položka 0–199 umožňuje přiřazení vlastního nastavení.
Přečíslování zásobníků Zobrazit výchozí nastavení MPF Výchozí = 8 T1 Výchozí = 1 T2 Výchozí = 4 T3 Výchozí = 5 T4 Výchozí = 20 T5 Výchozí = 21 Výchozí obálka = 6 Ruční pod. výchozí = 2 Ručně ob. vých. = 3	Zobrazení výchozí hodnoty od výrobce přiřazené ke každému zásobníku nebo podavači.
Přečíslování zásobníků Obnovit výchozí Ano Ne	Vrácení přiřazení všech zásobníků a podavačů na výchozí nastavení od výrobce.

Nabídka HTML

Položka		Použití
Název písma Albertus MT Antique Olive Apple Chancery Arial MT Avant Garde Bodoni Bookman Chicago Clarendon Cooper Black Copperplate Coronet Courier Eurostile Garamond Geneva Gill Sans Goudy Helvetica Hoefler Text Intl CG Times Intl Courier Intl Univers	Joanna MT Letter Gothic Lubalin Graph Marigold MonaLisa Recut Monaco New CenturySbk New York Optima Oxford Palatino StempelGaramond Taffy Times TimesNewRoman Univers Zapf Chancery NewSansMTCS NewSansMTCT New SansMTJA NewSansMTKO	Nastaví výchozí písmo pro dokumenty HTML. Poznámka: V dokumentech HTML bez specifikovaného písma se použije písmo Times.

Položka	Použití
Velikost písma 1–255 bodů	Nastaví výchozí velikost písma pro dokumenty HTML. Poznámky: <ul style="list-style-type: none"> • Výchozí tovární nastavení je 12 bodů. • Velikost písma lze zvětšovat v přírůstcích po 1 bodu.
Přizpůsobit 1–400%	Přizpůsobí výchozí písmo pro dokumenty HTML. Poznámky: <ul style="list-style-type: none"> • Výchozí nastavení je 100%. • Přizpůsobení písma lze zvětšovat v 1% přírůstcích.
Orientace Na výšku Na šířku	Nastaví orientaci stránky pro dokumenty HTML. Poznámka: Výchozí nastavení je Na výšku.
Velikost okraje 8–255 mm	Nastaví okraj stránky pro dokumenty HTML. Poznámky: <ul style="list-style-type: none"> • Výchozí tovární nastavení je 19 mm. • Velikost okraje lze zvětšovat v přírůstcích po 1 mm.

Položka	Použití
Pozadí Netisknout Tisk	Určuje, zda se u dokumentů HTML má tisknout pozadí. Poznámka: Výchozí tovární nastavení je Tisk.

Nabídka Obrázek

Položka	Použití
Automatické přizpůsobení Zapnuto Vypnuto	Vybere optimální formát, měřítko a orientaci papíru. Poznámka: Výchozí nastavení je Zapnuto. Zapnutím tohoto nastavení potlačíte nastavení měřítka a orientace u některých obrázků.
Invertovat Zapnuto Vypnuto	Invertuje dvoubarevné monochromatické obrázky. Poznámky: <ul style="list-style-type: none"> • Výchozí nastavení je Vypnuto. • Toto nastavení se nevztahuje na obrázky GIF a JPEG.
Měřítko Ukotvit vlevo nahoře Nejlepší Ukotvit ve středu Přizpůsobit výšku/šířku Přizpůsobit výšku Přizpůsobit šířku	Přizpůsobí obrázek vybranému formátu papíru. Poznámky: <ul style="list-style-type: none"> • Nejlepší je výchozí tovární nastavení. • Když je zapnuto Automatické přizpůsobení, je měřítko automaticky nastaveno na přizpůsobení výšky/šířky.
Orientace Na výšku Na šířku Převrátit na výšku Převrátit na šířku	Nastavuje orientaci obrázku. Poznámka: Výchozí nastavení je Na výšku.

Nabídka Náповěda

Položka nabídky	Popis
Tisk všech příruček	Vytiskne všechny průvodce
Kvalita barev	Poskytuje informace o řešení problémů s kvalitou barev.
Kvalita tisku	Poskytuje informace o řešení problémů s kvalitou tisku
Pokyny k tisku	Poskytuje informace o vkládání papíru a jiných speciálních médiích
Pokyny k médiím	Poskytuje seznam formátů papírů podporovaných v zásobnících a podavačích
Průvodce vadami tisku	Obsahuje šablonu k určení příčiny opakovaných tiskových vad a seznam nastavení k úpravě kvality tisku
Schéma nabídky	Poskytuje seznam nabídek a nastavení na ovládacím panelu
Informace	Umožňuje vyhledat další informace
Pokyny k připojení	Poskytuje informace o místním připojení tiskárny (USB) nebo připojení k síti
Pokyny k přemístování	Poskytuje pokyny k bezpečnému přesunutí tiskárny

Položka nabídky	Popis
Pokyny ke spotřebnímu materiálu	Obsahuje informace o objednání spotřebního materiálu

Úspora peněz a ochrana životního prostředí

Společnost Lexmark se zavázala k podpoře environmentální udržitelnosti a své tiskárny neustále zlepšuje, aby tak snížila jejich dopad na životní prostředí. Naše produkty navrhujeme tak, abychom co možná nejvíce vyšli vstříc životnímu prostředí, balení našich produktů navrhujeme tak, abychom dosahovali snižování použitých materiálů a poskytujeme rovněž i sběrné a recyklační programy. Další informace viz:

- Kapitola Upozornění
- Sekci s informacemi o environmentální udržitelnosti naleznete na internetových stránkách společnosti Lexmark na adrese www.lexmark.com/environment
- Informace o recyklačním programu společnosti Lexmark naleznete na adrese www.lexmark.com/recycle

Výběrem určitých nastavení či příkazů můžete dopad vaší tiskárny na životní prostředí také znatelně snížit. Tato kapitola pojednává o nastaveních a příkazech, které se mohou zasloužit o značný environmentální přínos.

Úprava jasů displeje tiskárny

Chcete-li ušetřit energii nebo máte-li problém se čtením displeje, můžete upravit jas displeje.

Použití serveru Embedded Web Server

- 1 Otevřete webový prohlížeč a zadejte do pole adresy IP adresu tiskárny.

Poznámky:

- Adresu IP tiskárny zobrazíte v části TCP/IP v nabídce Síť/Zprávy. Adresa IP se zobrazí jako čtyři sady čísel oddělených tečkou, například 123.123.123.123.
- Pokud používáte server proxy, dočasně ho zakažte, aby se správně načetla webová stránka.

- 2 Klepněte na položku **Nastavení >Obecná nastavení**.
- 3 Do pole Jas obrazovky napište požadovaný jas v procentech.
- 4 Klepněte na tlačítko **Odeslat**.

Úspora papíru a toneru

Studie ukazují, že více než 80 % uhlíkové stopy tiskárny souvisí s používáním papíru. Používáním recyklovaného papíru a různých možností tisku, jako je například tisk na obě strany papíru a tisk více stran na jeden list papíru, můžete značně omezit vlastní uhlíkovou stopu.

Použití recyklovaného papíru

Jako společnost, které záleží na životním prostředí, Lexmark podporuje používání recyklovaného kancelářského papíru vyrobeného zvláště pro využití v laserových tiskárnách. Více informací o recyklovaných papírech, které se hodí do vaší tiskárny, naleznete v části [„Použití recyklovaného papíru a jiných kancelářských papírů“](#) na str. 115.

Úspora spotřebního materiálu

Tisk na obě strany papíru

Pokud vaše tiskárna podporuje oboustranný tisk, můžete určit, zda se bude tisknout na obě strany papíru.

Poznámky:

- Oboustranný tisk je výchozím nastavením ovladače tiskárny.
- Úplný seznam podporovaných produktů a zemí naleznete na webové stránce <http://support.lexmark.com>.

Umístění více stránek na jeden list papíru

Můžete vytisknout až 16 sousledných stran vícestranného dokumentu na jediný list papíru volbou nastavení v Vícestránkový tisk (N-Up) pro danou tiskovou úlohu.

Zkontrolujte správnost svého prvního návrhu

Před tiskem nebo tvorbou mnoha kopií dokumentu:

- Funkce náhledu slouží k zobrazení vzhledu dokumentu před tiskem.
- Vytiskněte jednu kopii dokumentu a zkontrolujte její obsah a formátování.

Předejděte uvíznutí papíru

Nastavte správně typ a formát papíru. Tím předejdete uvíznutí papíru. Další informace najdete v části „[Prevence uvíznutí](#)“ na str. 186.

Recyklace

Společnost Lexmark nabízí sběrné programy a ekologicky pokrokové přístupy k recyklaci. Další informace viz:

- Kapitola upozornění
- Sekci s informacemi o environmentální udržitelnosti naleznete na internetových stránkách společnosti Lexmark na adrese www.lexmark.com/environment
- Informace o recyklačním programu společnosti Lexmark naleznete na adrese www.lexmark.com/recycle

Recyklace produktů společnosti Lexmark

Vrácení produktů společnosti Lexmark kvůli recyklaci:

- 1 Přejděte na stránku www.lexmark.com/recycle.
- 2 Zjistěte si typ produktu, který chcete recyklovat, a pak vyberte ze seznamu svou zemi nebo oblast.
- 3 Postupujte podle pokynů na obrazovce počítače.

Poznámka: Spotřební materiál a hardware, které nejsou uvedeny ve sběrném programu společnosti Lexmark, lze recyklovat prostřednictvím místního recyklačního střediska. Zjistěte si u svého místního recyklačního střediska, jaké položky přijímá k recyklaci.

Recyklace obalových materiálů společnosti Lexmark

Společnost Lexmark trvale usiluje o minimalizaci obalového materiálu. Menší množství obalového materiálu pomáhá zajistit nejefektivnější přepravu tiskáren společnosti Lexmark způsobem šetrným k životnímu prostředí a zároveň je zde méně obalového materiálu k likvidaci. Tato efektivita má za následek méně skleníkových emisí, úspory energie a přírodních zdrojů.

Kartony společnosti Lexmark jsou 100 % recyklovatelné v příslušných recyklačních zařízeních. Taková zařízení nemusí být ve vaší oblasti.

Pěna používaná k balení produktů společnosti Lexmark je recyklovatelná v příslušných recyklačních zařízeních. Taková zařízení nemusí být ve vaší oblasti.

Při vrácení kazety společnosti Lexmark můžete znovu použít krabici, v níž byla kazeta dodána. Společnost Lexmark krabici recykluje.

Vrácení kazet Lexmark za účelem opětovného použití nebo recyklace

Sběrný program kazet Lexmark zabraňuje tomu, aby se miliony kazet ročně ocitly na skládkách. Společnost Lexmark svým zákazníkům totiž umožňuje snadné a bezplatné vrácení použitých kazet pro další použití a recyklaci. Sto procent prázdných kazet vrácených společnosti Lexmark je buď znovu použito, nebo vráceno do výroby pro recyklaci. Krabičky sloužící k vrácení kazet jsou taktéž recyklovány.

Chcete-li vrátit kazety společnosti Lexmark pro opětovné použití nebo recyklaci, postupujte podle pokynů dodaných s tiskárnou a použijte připravenou obálku. Můžete se rovněž provést následující:

- 1 Přejděte na stránku www.lexmark.com/recycle.
- 2 V sekci Tonerové kazety vyberte ze seznamu svou zemi nebo region.
- 3 Postupujte podle pokynů na obrazovce počítače.

Údržba tiskárny

Výstraha—nebezpečí poškození: Pokud nezajistíte optimální fungování tiskárny nebo nevyměníte příslušné části a spotřební materiál, může dojít k poškození tiskárny.

Objednání částí a spotřebního materiálu

V USA kontaktuje společnost Lexmark na čísle 1-800-539-6275, kde získáte kontakt na autorizované prodejce částí a spotřebního materiálu ve vaší oblasti. V jiných zemích přejděte na webovou stránku www.lexmark.com nebo kontaktujte prodejce, u něhož jste tiskárnu zakoupili.

Objednání tonerové kazety

Když se na displeji tiskárny zobrazí zpráva, že je potřeba vyměnit některou tonerovou kazetu, neprodleně objednejte novou tonerovou kazetu.

Informace o výměně tonerové kazety naleznete na listu s pokyny dodaném s příslušným spotřebním materiálem.

Odhadovaná výtěžnost kazety je založena na normě ISO/IEC 19798 (při zhruba 5% pokrytí na barvu). Velmi nízké pokrytí (méně než 1,25 %) může mít v delším období negativní vliv na výtěžnost této barvy a může způsobit, že součásti kazety selžou dříve, než bude vyčerpán toner.

Název součásti	Kazeta návratového programu společnosti Lexmark	Běžná kazeta
Azurová tonerová kazeta	C746A1CG	C746A2CG
Azurová vysokokapacitní tonerová kazeta*	C748H1CG	C748H2CG
Purpurová tonerová kazeta	C746A1MG	C746A2MG
Purpurová vysokokapacitní tonerová kazeta*	C748H1MG	C748H2MG
Žlutá tonerová kazeta	C746A1YG	C746A2YG
Žlutá vysokokapacitní tonerová kazeta*	C748H1YG	C748H2YG
Černá vysokokapacitní tonerová kazeta	C746H1KG	C746H2KG

* Tyto tonerové kazety jsou podporovány pouze v modelech tiskáren C748x.

Objednání fotoválce

Když je potřeba fotoválec, zobrazí se na displeji tiskárny zpráva.

Informace o výměně fotoválce naleznete v listu s pokyny dodaném s příslušným spotřebním materiálem.

Název součásti	Číslo součásti
Fotoválec	C734X20G
Fotoválec, multibalení	C734X24G

Poznámky:

- Vyměňujte všechny čtyři fotoválce současně.
- Po instalaci čtyř nových fotoválců je nutné vynulovat počítadlo údržby.

Objednání zapékače nebo přenosového modulu

Když je potřeba vyměnit zapékač nebo přenosový modul, zobrazí se na displeji tiskárny zpráva.

Informace o výměně zapékače nebo přenosového modulu naleznete v listu s pokyny dodaném s příslušným spotřebním materiálem.

Název součásti	Číslo součásti
Zapékač	40X8112 (100 V)
	40X8110 (115 V)
	40X8111 (230 V)
Přenosový modul	40X8307

Objednání nádobky na odpadní toner

Když je potřeba vyměnit nádobku na odpadní toner, zobrazí se na displeji tiskárny zpráva.

Informace o výměně nádobky na odpadní toner naleznete v listu s pokyny dodaném s příslušným spotřebním materiálem.

Poznámka: Opakované použití nádobky na odpadní toner se nedoporučuje.

Název součásti	Číslo součásti
Nádobka na odpadní toner	C734X77G

Používání originálních dílů a spotřebního materiálu Lexmark

Tiskárny, součásti a spotřební materiál Lexmark jsou navrženy tak, aby společně poskytovaly tisk vynikající kvality. Doporučujeme používat pouze originální díly a spotřební materiál Lexmark, abyste pomohli prodloužit životnost svého produktu.

Záruka společnosti Lexmark se nevztahuje na poškození způsobené neoriginálními díly a spotřebním materiálem Lexmark.

Skladování spotřebního materiálu

K uskladnění spotřebního materiálu využijte chladné a čisté místo. Spotřební materiál skladujte správnou stranou nahoru v původním balení až do doby, kdy jej budete chtít použít.

Spotřební materiál nevystavujte:

- přímému slunci
- teplotám nad 35 °C
- vysoké vlhkosti (nad 80 %)
- slanému vzduchu
- žíravým plynům
- velkému množství prachu

Výměna částí a spotřebního materiálu

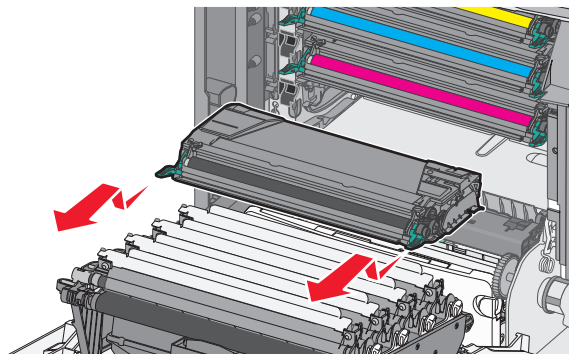
Výměna tonerové kazety

- 1 Otevřete přední dvířka.

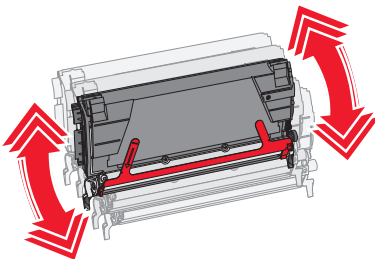
Výstraha—nebezpečí poškození: Nenechávejte přední dvířka otevřená déle než 10 minut. Jinak by mohlo dojít k poškození fotoválců.



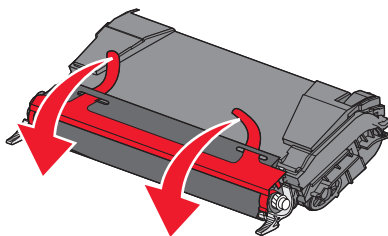
- 2 Vytáhněte nahoru a ven zelené jazýčky určené kazety a vyjměte ji z tiskárny.



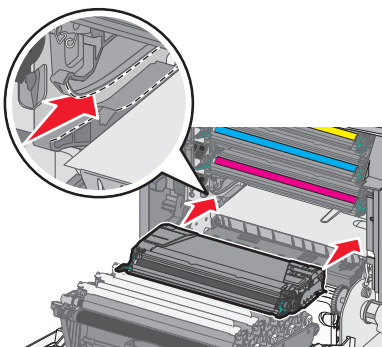
- 3 Vyalte náhradní tonerovou kazetu a důkladně ji protřepejte zepředu dozadu a ze strany na stranu, aby se toner rovnoměrně rozmístil.



4 Z nové kazety vytáhněte červený ochranný proužek.

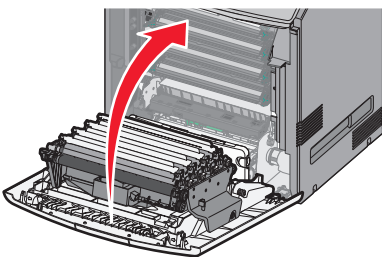


5 Vložte novou kazetu do tiskárny.



Poznámka: Ujistěte se, že kazeta sedí na místě.

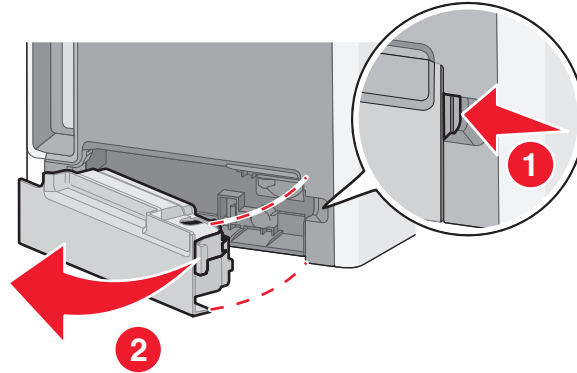
6 Zavřete přední dvířka.



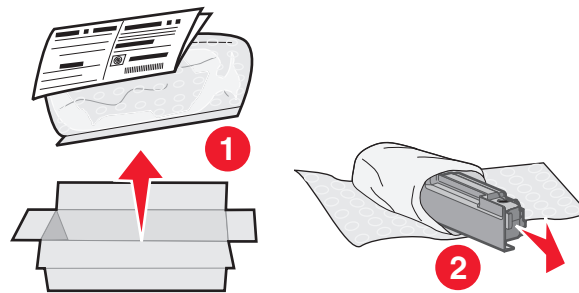
Poznámka: Když tisk začne být vybledlý, ihned objednejte novou kazetu. Na displeji tiskárny se zobrazí zpráva s informací, ve které barevné kazetě dochází toner. Životnost kazet se můžete pokusit prodloužit tím, že je vyjmete z tiskárny zatřesete s nimi, aby se v nich znovu rovnoměrně rozmístil toner.

Výměna nádoby na odpadní toner

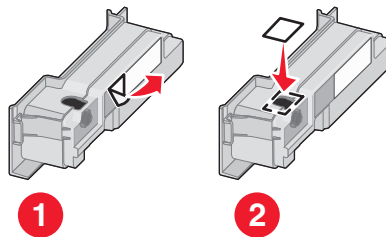
- 1 Vyhledejte uvolňovací tlačítko nádoby na odpadní toner na levé straně tiskárny.
- 2 Stlačte uvolňovací tlačítko doleva a vytáhněte nádobku na odpadní toner z tiskárny.



- 3 Rozbalte náhradní nádobku na odpadní toner.

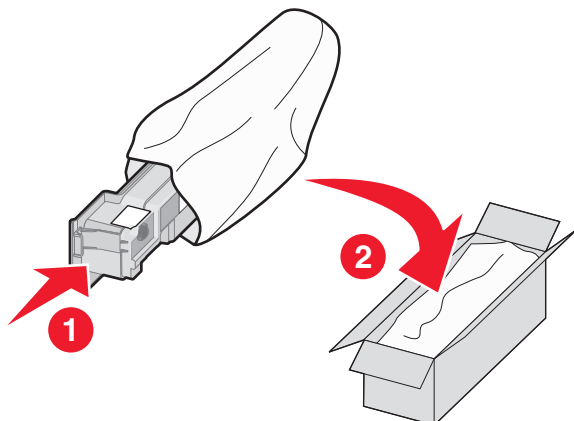


- 4 Sloupněte těsnicí nálepku z boku plné nádoby na odpadní toner a nalepte ji na otvor, aby se nádobka na odpadní toner utěsnila.

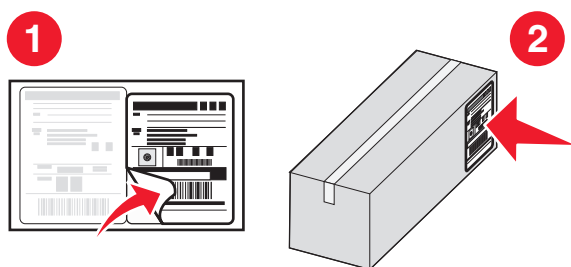


- 5 Vložte utěsněnou nádobku na odpadní toner do recyklačního sáčku.

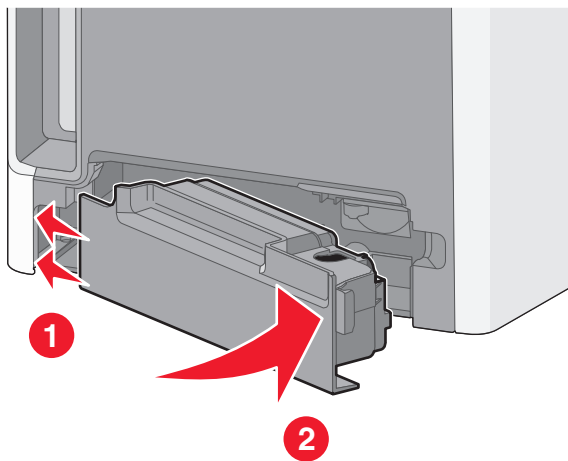
6 Sáček vložte do přepravního obalu, z něhož jste právě vyňali náhradní díl.



7 Sloupněte recyklační nálepku a nalepte ji na přepravní obal.



8 Vložte novou nádobku na odpadní toner do tiskárny.

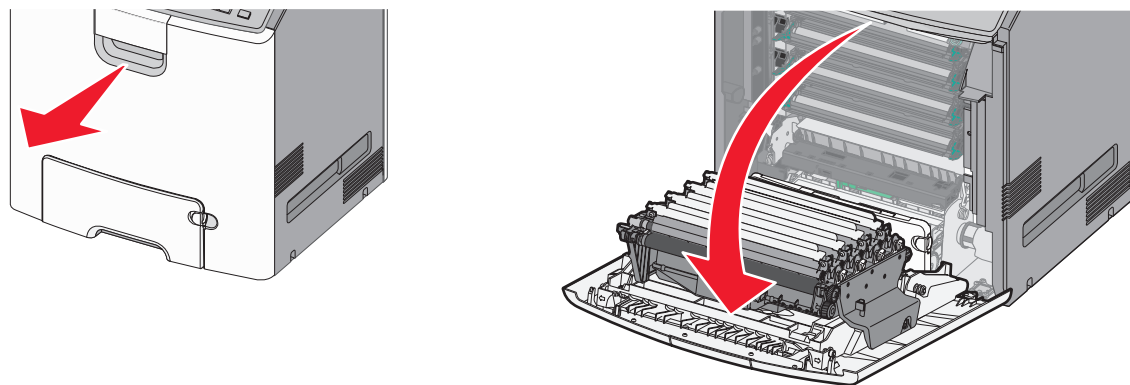


Výměna fotoválce

Poznámky:

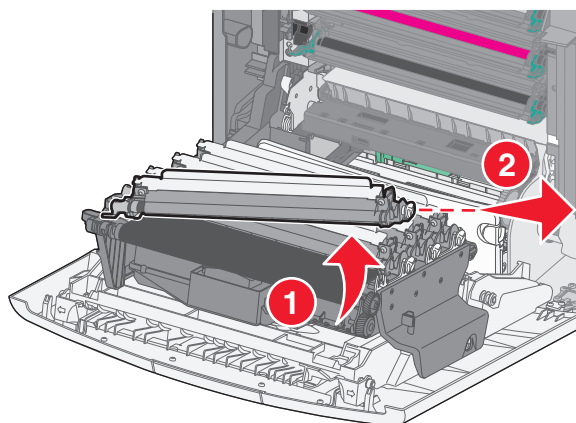
- Vyměňujte všechny čtyři fotoválce současně, abyste dosáhli optimální kvality tisku.
- Když vyměníte fotoválec a nevynulujete počítadlo spotřebního materiálu, dojde k negativnímu ovlivnění kvality tisku.

1 Otevřete přední dvířka.

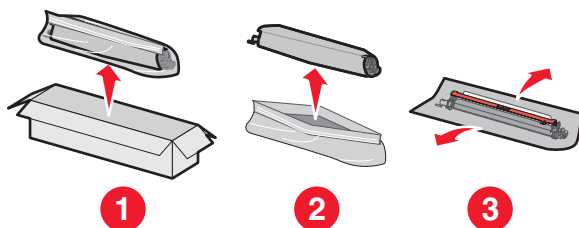


Výstraha—nebezpečí poškození: Nenechávejte přední dvířka otevřená déle než 10 minut. Jinak by mohlo dojít k poškození fotoválců.

- 2 Určený fotoválec vytáhněte nahoru a vysunutím doprava jej vyjměte z tiskárny.

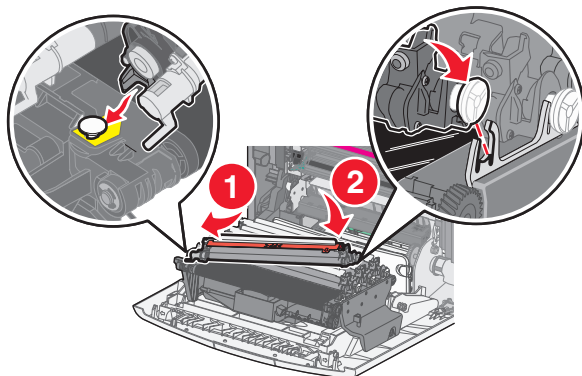


- 3 Vybalte náhradní fotoválec.

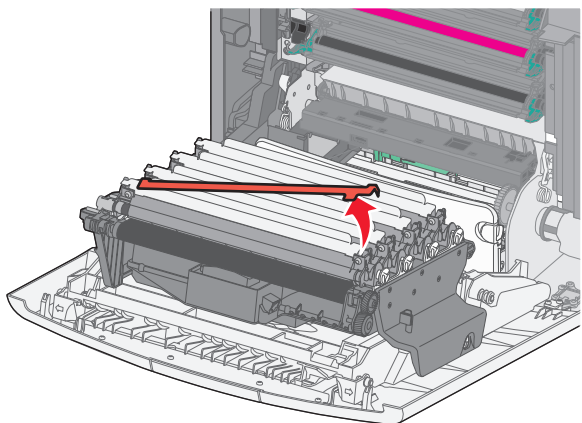


Výstraha—nebezpečí poškození: Nedotýkejte se lesklé části fotoválce. Kdybyste se ho dotknuli, mohlo by dojít k poškození fotoválce.

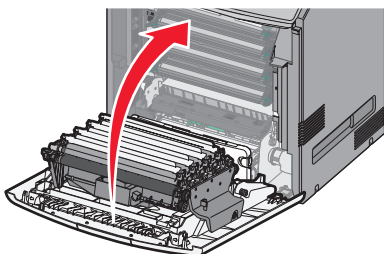
4 Nejprve zarovnejte a vložte levý konec fotoválce a poté zatlačte i pravý konec.



5 Vytáhněte červený ochranný proužek z horní části fotoválce.



6 Zavřete přední dvířka.



Nulování počítadla údržby

Po instalaci nového fotoválce je nutné vynulovat počítadlo údržby.

Pokud se objeví zpráva „vyměňte“ nebo „téměř vyčerpaný“


Tyto kroky proveďte, pokud vyměníte fotoválec a zobrazí se hlášení **84 Vyměňte [barva] fotoválec, 84 [Barva] fotoválec je téměř vyčerpaný** nebo **84 Končí životnost [barva] fotoválce**:

1 Na ovládacím panelu tiskárny přejděte na:

 > **Stav/spotřební materiál** >  > **Spotřební materiál vyměněn** > 

nebo

 > **Stav/spotřební materiál** > **Spotřební materiál vyměněn**

2 Když se objeví hlášení **[Barva] fotoválec vyměněn**, zvolte možnost **Ano**. U modelů tiskáren bez dotykového displeje potvrďte akci stisknutím tlačítka .

Poznámky:

- Vyměňte všechny čtyři fotoválce současně.
- Když se zobrazí zpráva **Připravena**, bude počítadlo vynulováno.

Pokud se zpráva „vyměňte“ nebo „téměř vyčerpaný“ nezobrazí

Pokud byl fotoválec vyměněn a hlášení „vyměňte“ nebo „téměř vyčerpaný“ se nezobrazí, proveďte tyto kroky:

1 Na ovládacím panelu tiskárny přejděte na:


 > **Nastavení** >  > **nabídka Spotřební materiál** >  > **Vyměňte spotřební materiál** > 

nebo

 > **nabídka Spotřební materiál** > **Vyměňte spotřební materiál**

2 Vyberte tlačítko, které označuje vyměněnou položku spotřebního materiálu.

- Vše
- Azurový fotoválec
- Purpurový fotoválec
- Žlutý fotoválec
- Černý fotoválec

3 Když se zobrazí hlášení **[Barva] fotoválec vyměněn**, zvolte možnost **Ano**. U modelů tiskáren bez dotykového displeje potvrďte akci stisknutím tlačítka .

4 Pro návrat na domovskou obrazovku stiskněte .

Čištění částí tiskárny

Čištění vnitřku tiskárny

Poznámka: Tento úkon budete možná muset provádět každých několik měsíců.

Výstraha—nebezpečí poškození: Poškození tiskárny způsobené nesprávnou manipulací není kryto zárukou.

- 1 Zkontrolujte, zda je tiskárna vypnuta a odpojena od elektrické zásuvky.



VÝSTRAHA—NEBEZPEČÍ ÚRAZU ELEKTRICKÝM PROUDEM: Pokud chcete při čištění vnitřku tiskárny předejít nebezpečí úrazu elektrickým proudem, odpojte napájecí kabel od elektrické zásuvky a odpojte z tiskárny všechny kabely.

- 2 Vyjměte papír ze standardního zásobníku a z univerzálního podavače.
- 3 Odstraňte z vnitřku tiskárny veškerý prach, nečistoty a kousky papíru pomocí jemného kartáčku nebo vysavače.
- 4 Otřete volné částičky toneru suchým hadříkem.

Výstraha—nebezpečí poškození: Nenechávejte dvířka otevřená déle než 10 minut. Jinak by mohlo dojít k poškození jednotky fotoválce nebo zobrazovací jednotky.

Čištění vnějšku tiskárny

- 1 Zkontrolujte, že je tiskárna vypnutá a její napájecí kabel je vypojený ze zásuvky rozvodné sítě elektrického proudu.



VÝSTRAHA—NEBEZPEČÍ ÚRAZU ELEKTRICKÝM PROUDEM: Abyste zabránili nebezpečí zasažení elektrickým proudem při čištění vnějšku tiskárny, vypojte nejdříve napájecí kabel ze zásuvky rozvodné sítě elektrického proudu a odpojte všechny ostatní kabely připojené k tiskárně.

- 2 Vyjměte veškerý papír z tiskárny.
- 3 Navlhčete vodou čistý hadřík, ze kterého se neuvolňují vlákna.

Výstraha—nebezpečí poškození: Nepoužívejte čisticí nebo saponátové prostředky pro domácnost, protože mohou poškodit povrchovou úpravu tiskárny.

- 4 Otřete pouze vnější povrch tiskárny.

Výstraha—nebezpečí poškození: Při použití vlhkého hadříku k čištění vnitřku tiskárny může dojít k jejímu poškození.

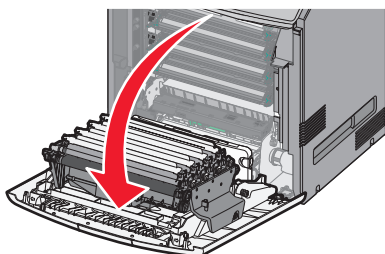
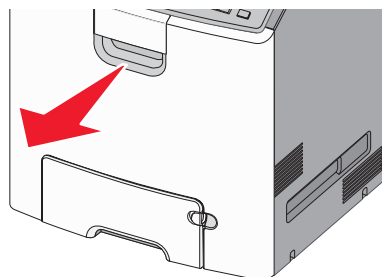
- 5 Před zahájením tisku nové tiskové úlohy se ujistěte, že jsou všechny části tiskárny zcela suché.

Čištění čoček tiskové hlavy

Narazíte-li na problémy s kvalitou tisku, vyčistěte čočky tiskové hlavy.

- 1 Otevřete přední dvířka.

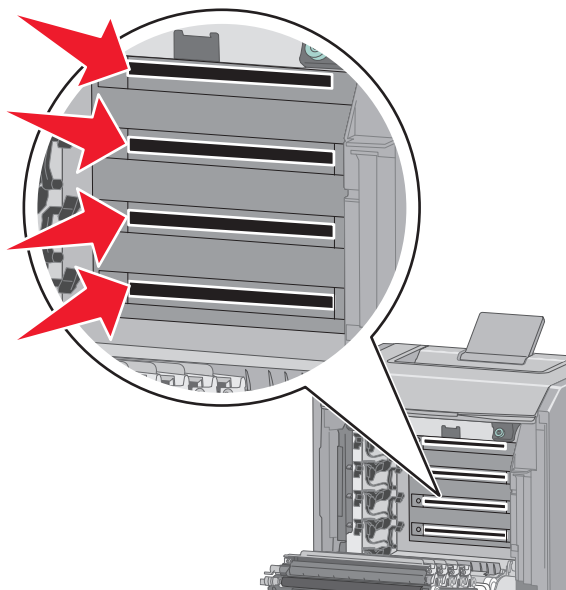
Výstraha—nebezpečí poškození: Nenechávejte přední dvířka otevřená déle než 10 minut. Jinak by mohlo dojít k poškození jednotek fotoválců.



2 Vyměňte všechny čtyři tonerové kazety. Při tomto postupu nevyjímejte jednotky fotoválců.

Výstraha—nebezpečí poškození: Nedotýkejte se lesklé části fotoválce. Mohlo by dojít k jeho poškození.

3 Vyhledejte čtyři čočky tiskové hlavy.

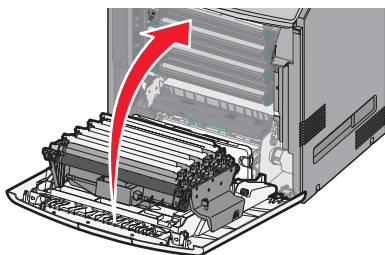


4 Čočky vyčistěte pomocí nádoby se stlačeným vzduchem.

Výstraha—nebezpečí poškození: Tiskových čoček se nedotýkejte. Mohlo by dojít k jejich poškození.

5 Znovu nainstalujte čtyři tonerové kazety.

6 Zavřete přední dvířka.



Přemístování tiskárny

Před přemístěním tiskárny

⚠ VÝSTRAHA—NEBEZPEČÍ ÚRAZU: Hmotnost tiskárny je vyšší než 18 kg a k jejímu bezpečnému zvednutí jsou zapotřebí dvě osoby.

⚠ VÝSTRAHA—NEBEZPEČÍ ÚRAZU: Před přemístěním tiskárny dodržte tyto pokyny, aby nedošlo ke zranění osob nebo poškození tiskárny:

- Vypněte tiskárnu pomocí vypínače a odpojte napájecí kabel ze síťové zásuvky.
- Než začnete tiskárnu přesouvat, odpojte od ní veškeré šňůry a kabely.
- Zdvihněte tiskárnu z doplňkového zásobníku a odložte jej stranou – nepokoušejte se zvednout současně zásobník i tiskárnu.

Poznámka: K vyzdvižení tiskárny z doplňkového zásobníku použijte držadla umístěná na obou jejích stranách.

Výstraha—nebezpečí poškození: Poškození tiskárny způsobené nesprávným postupem při přesouvání není kryto zárukou.

Přemístění tiskárny

Tiskárnu i s volitelným příslušenstvím lze bezpečně přemístit při dodržení následujících opatření:

- Pokud bude k přesouvání tiskárny použit vozík, musí disponovat dostatečně velkým povrchem, na který se vejde celá spodní část tiskárny. Pokud bude k přesouvání příslušenství použit vozík, musí disponovat dostatečně velkým povrchem, na který se vejde celé příslušenství.
- Tiskárna musí zůstat ve vzpřímené poloze.
- Zabraňte prudkým otřesům a nárazům.

Přeprava tiskárny

Při přepravě tiskárny používejte původní obal nebo si v místě jejího zakoupení telefonicky objednejte náhradní přepravní sadu.

Odstraňování uvíznutí

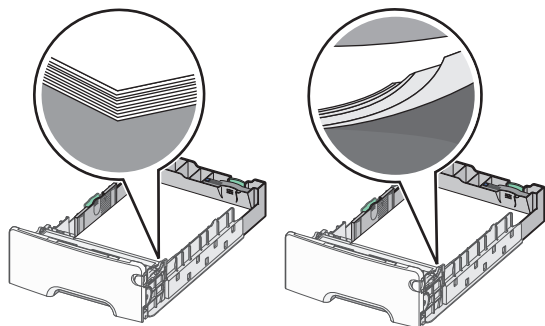
Pečlivým výběrem papíru a zvláštních médií a jejich správným zakládáním můžete zabránit uvíznutí papíru. Pokud k uvíznutí dojde, postupujte podle kroků uvedených v této kapitole.

Poznámka: Obnova po uvíznutí je implicitně nastavena na Automaticky. Tiskárna uvíznuté stránky nevytiskne znovu, pokud je paměť požadovaná pro uložení těchto stránek potřebná pro další tiskové úlohy.

Prevence uvíznutí

Vložte správně papír.

- Ověřte, zda papír leží v zásobníku rovně.

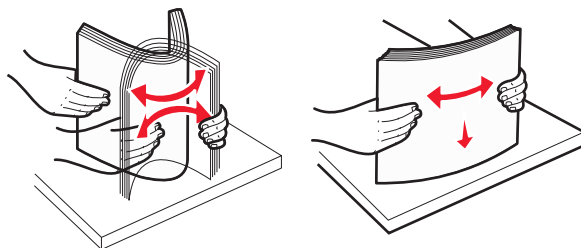


Správné vložení papíru Nesprávné vložení papíru

- Při probíhajícím tisku nevyjímejte zásobník.
- Při probíhajícím tisku neplňte zásobník. Naplňte jej před zahájením tisku nebo počkejte na výzvu k plnění.
- Nezakládejte příliš mnoho papíru. Ujistěte, že výška stohu papíru nepřesahuje označenou maximální výšku papíru.
- Ujistěte se, že jsou vodící lišty v zásobníku nebo univerzálním podavači na správných místech a že na papír nebo obálky příliš netlačí.
- Po založení papíru zásobník přiměřenou silou zatlačte.

Používejte doporučený papír.

- Používejte pouze doporučený papír a speciální média.
- Nezakládejte pomačkaný, zohýbaný, vlhký, ohnutý nebo zprohýbaný papír.
- Před založením papíru ohněte a narovnejte.



- Nepoužívejte papír, který je nastříhaný nebo nařezaný ručně.
- Nepoužívejte více formátů, gramáží a typů papíru v jednom stohu.

- Ověřte, zda jsou v nabídkách na ovládacím panelu tiskárny správně nastaveny všechny formáty a typy papíru.
- Papír skladujte v souladu s doporučeními výrobce.

Vysvětlení čísel a umístění uvíznutí

Pokud dojde k uvíznutí, na displeji tiskárny se zobrazí zpráva označující místo uvíznutí. Otevřete dvířka a kryty a vyjměte zásobníky, abyste získali přístup k místům uvíznutí. Pro odstranění kteréhokoliv z hlášení o uvíznutí papíru musíte odstranit veškerý uvíznutý papír ze všech možných míst.

Název oblasti	Čísla uvíznutí	Požadovaná akce
Uvnitř tiskárny	200–201	Otevřete přední dvířka a vytáhněte papír uvíznutý za tonerovou kazetou. Otevřete přední dvířka a vytáhněte papír uvíznutý pod jednotkami fotoválců. Otevřete přední dvířka a vytáhněte papír uvíznutý pod zapékačem.
Uvnitř tiskárny	202–203	Otevřete přední dvířka a vytáhněte papír uvíznutý v prostoru zapékače. Otevřete horní přístupový kryt a vyjměte uvíznutý papír.
Uvnitř tiskárny	230	Otevřete přední dvířka a vytáhněte papír uvíznutý mezi předními dvířky a zásobníkem 1.
Standardní výstupní zásobník	202–203	Vyjměte veškerý papír ze standardního výstupního zásobníku a potom vyjměte uvíznutý papír.
Zásobník [x]	24x	Otevřete jednotlivé zásobníky a vyjměte veškerý uvíznutý papír.
Víceúčelový podavač	250	Vyjměte veškerý papír z univerzálního podavače a potom vyjměte veškerý uvíznutý papír.

200–201 Uvíznutí papíru

Uvíznutí papíru v oblasti tonerové kazety

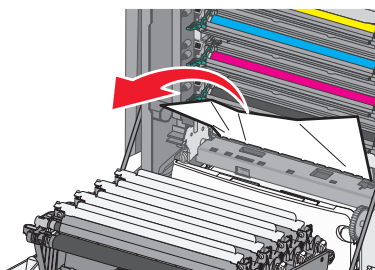
- 1 Otevřete přední dvířka.

Výstraha—nebezpečí poškození: Nenechávejte přední dvířka otevřená déle než 10 minut. Jinak by mohlo dojít k poškození jednotek fotoválců.



VÝSTRAHA—HORKÝ POVRCH: Vnitřek tiskárny může být horký. Aby se snížilo riziko poranění od horké součásti, nechte povrch vychladnout, než se jej dotknete.

- 2 Pevně uchopte uvíznutý papír na obou stranách a opatrně jej táhněte nahoru, abyste ho vytáhli zpoza tonerové kazety.



Poznámka: Ujistěte se, že jsou vyjmuty všechny útržky papíru.


- 3 Zavřete přední dvířka.
- 4 Podle modelu tiskárny se dotkněte tlačítka **Pokračovat, uvíznutý papír byl odstraněn** nebo stiskněte tlačítko

OK

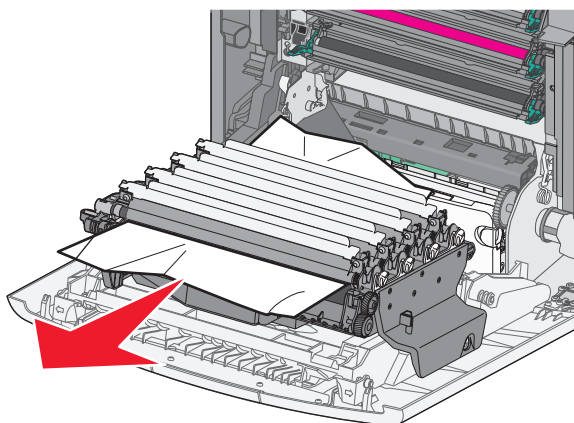
Uvíznutí papíru pod jednotkami fotoválců

- 1 Otevřete přední dvířka.

Výstraha—nebezpečí poškození: Nenechávejte přední dvířka otevřená déle než 10 minut. Jinak by mohlo dojít k poškození jednotek fotoválců.

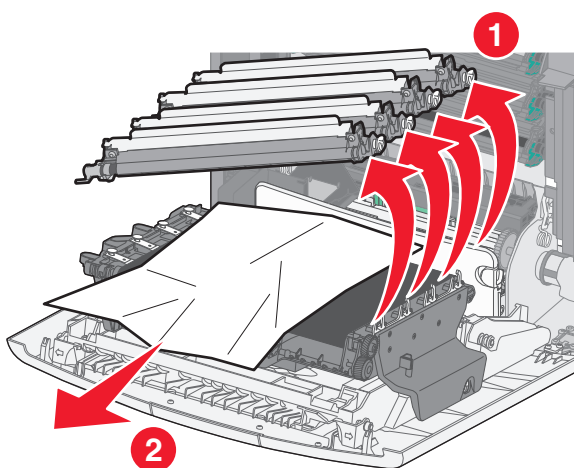
 **VÝSTRAHA—HORKÝ POVRCH:** Vnitřek tiskárny může být horký. Aby se snížilo riziko poranění od horké součásti, nechte povrch vychladnout, než se jej dotknete.

- 2 Pokud je papír uvíznutý pod jednotkami fotoválců, pevně uchopte uvíznutý papír na obou stranách a opatrně jej vytáhněte.



- 3 Pokud je papír uvíznutý příliš těsně, jednotky fotoválců vyjměte a položte na rovný povrch.

Výstraha—nebezpečí poškození: Dávejte pozor a nedotýkejte se bubny fotoválce. Učiníte-li tak, můžete ovlivnit kvalitu tisku budoucích tiskových úloh.



- 4 Pevně uchopte uvíznutý papír na obou stranách a opatrně jej vytáhněte. Potom znovu nainstalujte jednotku fotoválců.

Poznámka: Ujistěte se, že jsou vyjmuty všechny útržky papíru.

5 Zavřete přední dvířka.

6 Podle modelu tiskárny se dotkněte tlačítka **Pokračovat, uvíznutý papír byl odstraněn** nebo stiskněte tlačítko

OK.

Uvíznutí papíru v oblasti zapékače

1 Otevřete přední dvířka.

Výstraha—nebezpečí poškození: Nenechávejte přední dvířka otevřená déle než 10 minut. Jinak by mohlo dojít k poškození jednotek fotoválců.



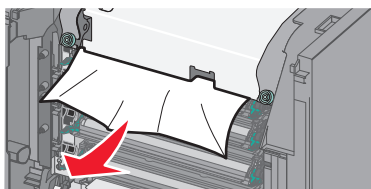
VÝSTRAHA—HORKÝ POVRCH: Vnitřek tiskárny může být horký. Aby se snížilo riziko poranění od horké součásti, nechte povrch vychladnout, než se jej dotknete.

2 Otevřete horní přístupový kryt tiskárny.

3 Určete, kde k uvíznutí došlo a poté jej odstraňte:

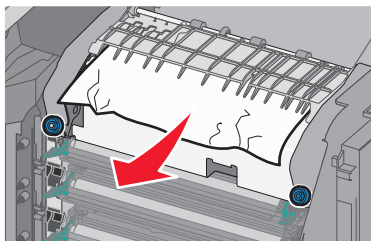
a Pokud je papír vidět pod zapékačem, pevně uchopte uvíznutý papír na obou stranách a opatrně jej vytáhněte.

Poznámka: Ujistěte se, že jsou vyjmuty všechny útržky papíru.



b Pokud je papír vidět v horní vodící liště u zapékače, pevně uchopte uvíznutý papír na obou stranách a opatrně jej vytáhněte.

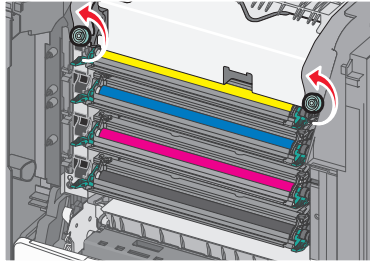
Poznámka: Ujistěte se, že jsou vyjmuty všechny útržky papíru.



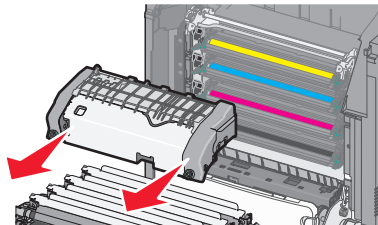
c Pokud papír není vidět, vyjměte zapékač:

Výstraha—nebezpečí poškození: Nedotýkejte se válce ve středu zapékačské jednotky. Mohlo by dojít k jejímu poškození.

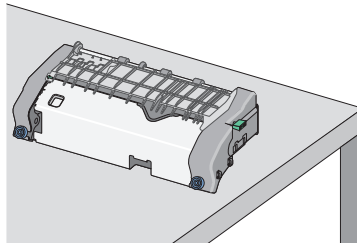
- 1 Uvolněte šrouby na zapékačí jednotce otáčením proti směru chodu hodinových ručiček.



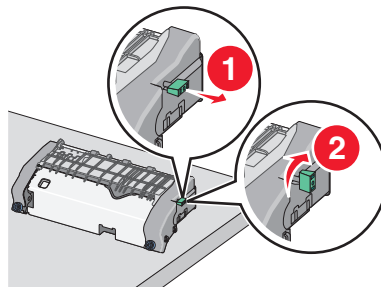
- 2 Pomocí držadel po obou stranách uchopte zapékač a vytáhněte ho z tiskárny.



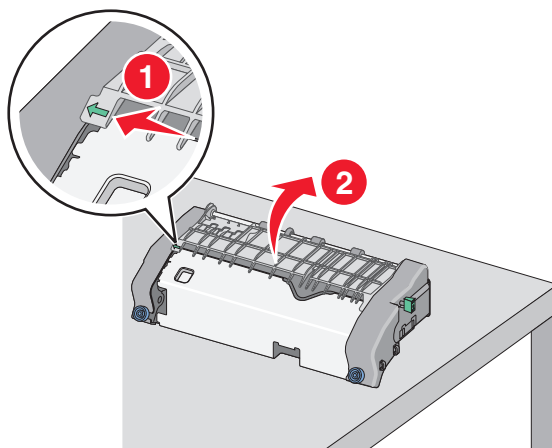
- d Položte zapékač na rovný povrch otočený modrou křídlatou maticí k sobě.



- e Odjistěte horní vodící lištu vytažením a otočením zeleného pravouhlého knoflíku ve směru chodu hodinových ručiček.

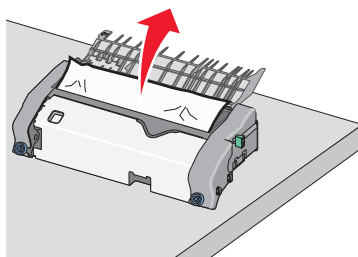


- f Zmáčkněte špičatý zelený jazýček doleva a zvedněte horní vodící lištu.

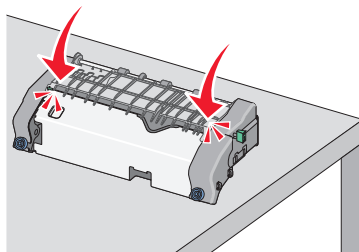


- g Pevně uchopte uvíznutý papír na obou stranách a opatrně jej vytáhněte.

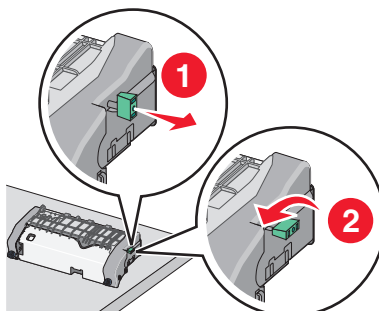
Poznámka: Ujistěte se, že jsou vyjmuty všechny útržky papíru.



- h Zavřete horní vodící lištu. Zkontrolujte, že obě strany vodící lišty správně dosedly na místo.

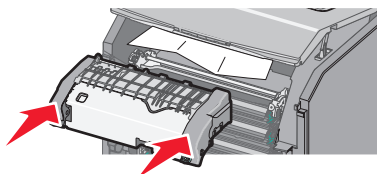


- i Horní vodící lištu zajistěte tak, že vytáhnete a otočíte zelený pravouhlý knoflík proti směru chodu hodinových ručiček.

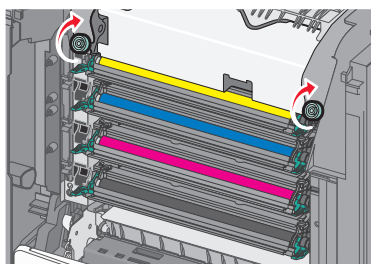


j Nainstalujte zapékačí jednotku zpět:

- 1 S pomocí držadel na obou stranách jednotku zapékače zarovnejte a vložte zpět do tiskárny.



- 2 Utažením šroubů ve směru chodu hodinových ručiček zapékač upevněte.



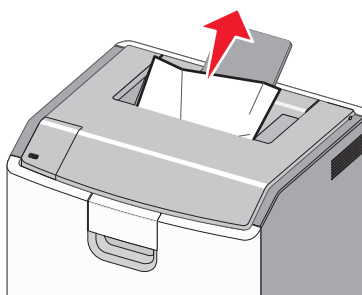
- 4 Zavřete horní přístupový kryt tiskárny a potom zavřete přední dvířka.
- 5 Podle modelu tiskárny se dotkněte tlačítka **Pokračovat, uvíznutý papír byl odstraněn** nebo stiskněte tlačítko



202–203 Uvíznutí papíru

Pokud je papír vidět ve standardním výstupním zásobníku, pevně uchopte uvíznutý papír na obou stranách a opatrně jej vytáhněte.

Poznámka: Ujistěte se, že jsou vyjmuty všechny útržky papíru.



Uvíznutí papíru v oblasti zapékače

- 1 Otevřete přední dvířka.

Výstraha—nebezpečí poškození: Nenechávejte přední dvířka otevřená déle než 10 minut. Jinak by mohlo dojít k poškození fotoválců.

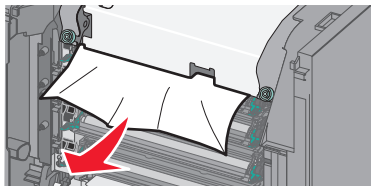


VÝSTRAHA—HORKÝ POVRCH: Vnitřek tiskárny může být horký. Aby se snížilo riziko poranění od horké součásti, nechte povrch vychladnout, než se jej dotknete.

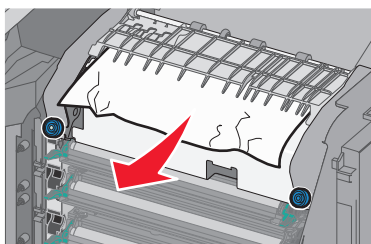
- 2 Otevřete horní přístupový kryt tiskárny.

3 Určete, kde k uvíznutí došlo a poté jej odstraňte:

- a**
- Pokud je uvíznutý papír vidět pod zapékačem, pevně uchopte papír na obou stranách a opatrně jej vytáhněte.

Poznámka: Ujistěte se, že jsou vyjmuty všechny útržky papíru.

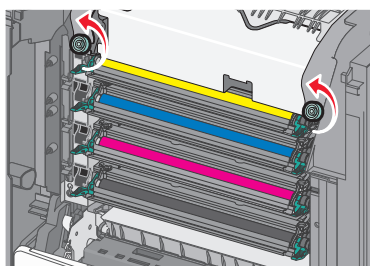
- b**
- Pokud je uvíznutý papír vidět v horní vodící liště u zapékače, pevně uchopte papír na obou stranách a opatrně jej vytáhněte.

Poznámka: Ujistěte se, že jsou vyjmuty všechny útržky papíru.

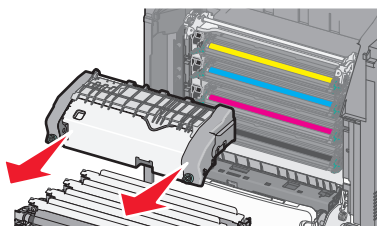
- c**
- Pokud uvíznutý papír není vidět, vyjměte zapékač:

Výstraha—nebezpečí poškození: Nedotýkejte se válců ve středu zapékačské jednotky. Mohlo by dojít k jejímu poškození.

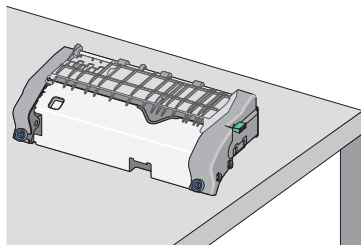
- 1**
- Uvolněte šrouby na zapékačské jednotce otáčením proti směru chodu hodinových ručiček.



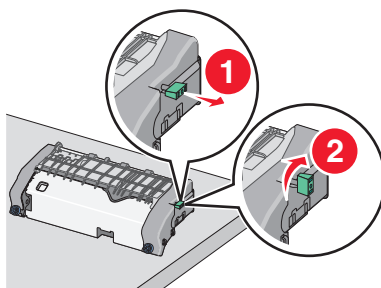
- 2**
- Pomocí držadel po obou stranách uchopte zapékač a vytáhněte ho z tiskárny.



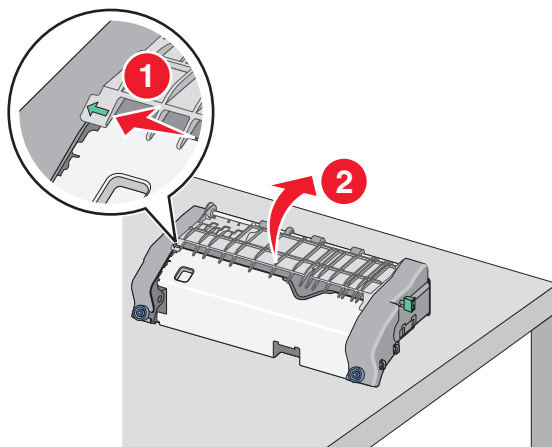
- d** Položte zapékač na rovný povrch otočený modrou křídlatou maticí k sobě.



- e** Odjistěte horní vodící lištu vytažením a otočením zeleného pravouhlého knoflíku ve směru chodu hodinových ručiček.

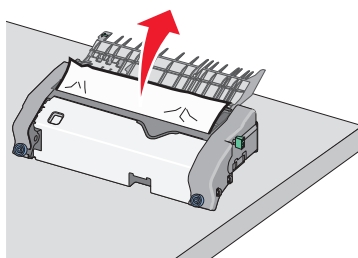


- f** Zmáčkněte špičatý zelený jazýček doleva a zvedněte horní vodící lištu.

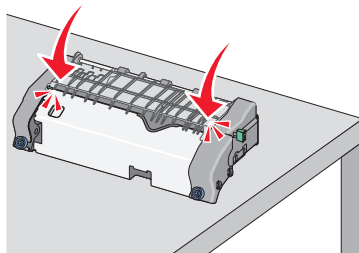


- g** Pevně uchopte uvíznutý papír na obou stranách a opatrně jej vytáhněte.

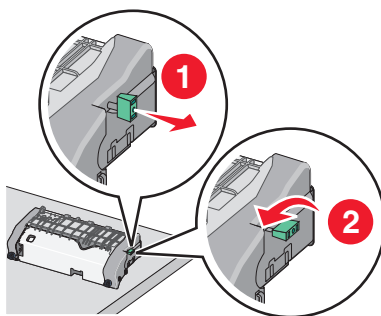
Poznámka: Ujistěte se, že jsou vyjmuty všechny útržky papíru.



- h** Zavřete horní vodící lištu. Zkontrolujte, že obě strany vodící lišty správně dosedly na místo.

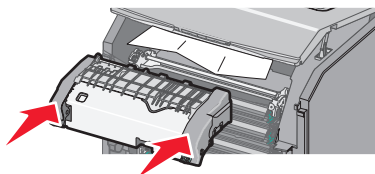


- i** Horní vodící lištu zajistěte tak, že vytáhnete a otočíte zelený pravoúhlý knoflík proti směru chodu hodinových ručiček.

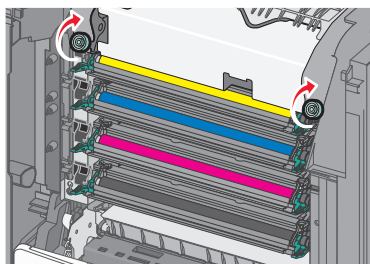


- j** Nainstalujte zapékací jednotku zpět:

- 1** S pomocí držadel na obou stranách jednotku zapékače zarovnejte a vložte zpět do tiskárny.



- 2** Utažením šroubů ve směru chodu hodinových ručiček zapékač upevněte.




- 4** Zavřete horní přístupový kryt tiskárny a potom zavřete přední dvířka.
- 5** Podle modelu tiskárny se dotkněte tlačítka **Pokračovat, uvíznutý papír byl odstraněn** nebo stiskněte tlačítko **OK**.

Uvíznutí papíru uvnitř horního přístupového krytu

- 1 Otevřete přední dvířka.

Výstraha—nebezpečí poškození: Nenechávejte přední dvířka otevřená déle než 10 minut. Jinak by mohlo dojít k poškození fotoválců.

 **VÝSTRAHA—HORKÝ POVRCH:** Vnitřek tiskárny může být horký. Aby se snížilo riziko poranění od horké součásti, nechte povrch vychladnout, než se jej dotknete.

- 2 Otevřete horní přístupový kryt tiskárny.
- 3 Pevně uchopte uvíznutý papír na obou stranách a opatrně jej vytáhněte.

Poznámka: Ujistěte se, že jsou vyjmuty všechny útržky papíru.

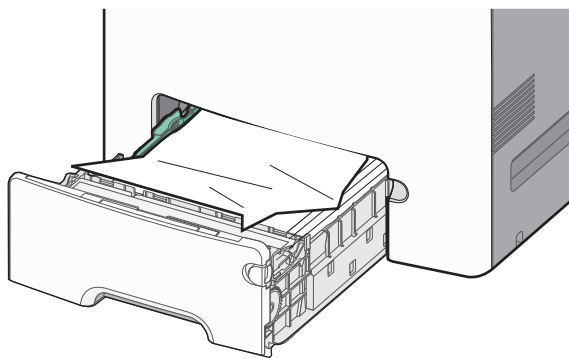
- 4 Zavřete horní přístupový kryt tiskárny a potom zavřete přední dvířka.
- 5 Podle modelu tiskárny se dotkněte tlačítka **Pokračovat, uvíznutý papír byl odstraněn** nebo stiskněte tlačítko



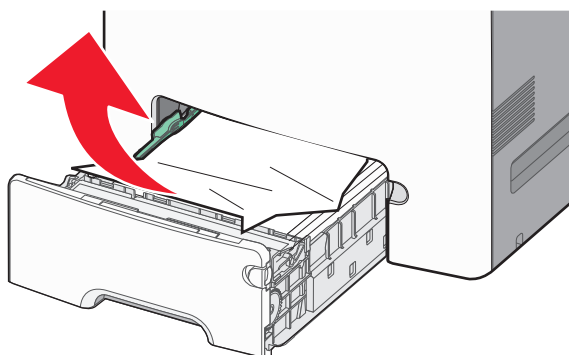
24x uvíznutí papíru

Uvíznutí papíru v zásobníku 1

- 1 Otevřete zásobník 1.



- 2 Pevně uchopte uvíznutý papír na obou stranách a opatrně jej vytáhněte.

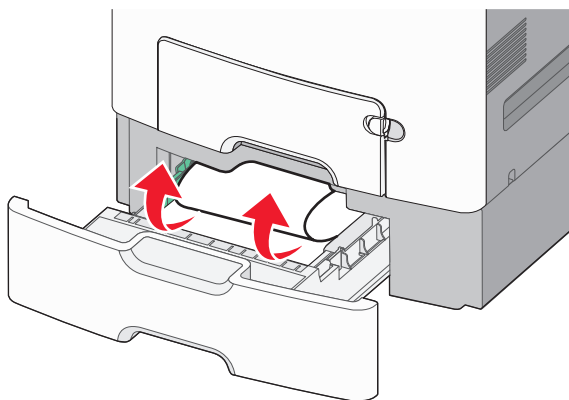


Poznámka: Ujistěte se, že jsou vyjmuty všechny útržky papíru.

- 3 Zavřete zásobník 1.
- 4 Podle modelu tiskárny se dotkněte tlačítka **Pokračovat, uvíznutý papír byl odstraněn** nebo stiskněte tlačítko **OK**.

Uvíznutí papíru v jednom z přídatných zásobníků

- 1 Otevřete určený zásobník.
- 2 Pevně uchopte uvíznutý papír na obou stranách a opatrně jej vytáhněte.

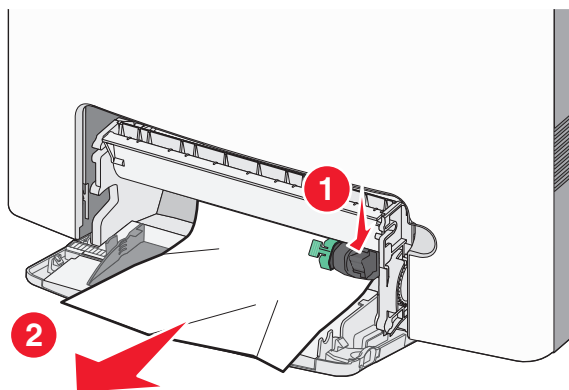


Poznámka: Ujistěte se, že jsou vyjmuty všechny útržky papíru.

- 3 Zavřete zásobník.
- 4 Podle modelu tiskárny se dotkněte tlačítka **Pokračovat, uvíznutý papír byl odstraněn** nebo stiskněte tlačítko **OK**.

250 Uvíznutí papíru

- 1 Stiskněte uvolňovací páčku papíru a potom vyjměte uvíznuté listy z univerzálního podavače.



Poznámka: Ujistěte se, že jsou vyjmuty všechny útržky papíru.

- 2 Založte do univerzálního podavače nový papír.

3 Podle modelu tiskárny se dotkněte tlačítka **Pokračovat, uvíznutý papír byl odstraněn** nebo stiskněte tlačítko



Řešení problémů

Řešení základních problémů s tiskárnou

Existují-li základní problémy s tiskárnou anebo neodpovídá-li tiskárna, ujistěte se, že:

- Napájecí kabel je připojen k tiskárně a do řádně uzemněné elektrické zásuvky.
- Elektrická zásuvka není vypnuta pomocí spínače nebo jističe.
- Tiskárna není připojena k přepětové ochraně, zdroji nepřerušitelného napájení nebo prodlužovacím šňůrám.
- Ostatní elektronické zařízení připojené ke stejné zásuvce funguje.
- Tiskárna je zapnutá. Zkontrolujte vypínač tiskárny.
- Kabel tiskárny je bezpečně připojený k tiskárně a hostitelskému počítači, tiskovému serveru, příslušenství nebo jinému síťovému zařízení.
- Všechny volitelné doplňky jsou řádně nainstalovány.
- Nastavení ovladače jsou správná.

Jakmile všechny tyto možnosti zkontrolujete, vypněte tiskárnu, počkejte asi 10 sekund a pak ji znovu zapněte. Tím se často problém vyřeší.

Vysvětlení zpráv tiskárny


Došlo k chybě jednotky USB. Jednotku vyjměte a znovu vložte.

Zkuste jeden nebo více z následujících postupů:

- Vyjměte a znovu vložte jednotku flash.
- Pokud chybové hlášení přetrvává, paměť flash je zřejmě vadná a je nutné ji vyměnit.


Změna [zdroj papíru] na [název vlastního typu]

Zkuste jeden nebo více z následujících postupů:

- Vložte do zásobníku papír správného typu a formátu, ověřte, zda je v nabídce Papír na ovládacím panelu tiskárny uveden papír správného typu a formátu a vyberte možnost **Výměna papíru dokončena**. U modelů bez dotykové obrazovky potvrďte stisknutím tlačítka .
- Stornujte tiskovou úlohu.


Změňte [zdroj papíru] na [název vlastního typu] vložit s [orientací]

Zkuste jeden nebo více z následujících postupů:

- Vložte do zásobníku papír správného typu a formátu, ověřte, zda je v nabídce Papír na ovládacím panelu tiskárny uveden papír správného typu a formátu a vyberte možnost **Výměna papíru dokončena**. U modelů tiskáren bez dotykového displeje potvrďte akci stisknutím tlačítka .
- Zrušte tiskovou úlohu.


Změna [zdroj papíru] na [vlastní řetězec]

Vyzkoušejte jeden či více následujících kroků:

- Vložte do zásobníku papír správného typu a formátu, ověřte, zda je v nabídce Papír na ovládacím panelu tiskárny uveden papír správného typu a formátu a vyberte možnost **Výměna papíru dokončena**. U modelů bez dotykové obrazovky potvrďte stisknutím tlačítka .
- Stornujte tiskovou úlohu.


Změňte [zdroj papíru] na [vlastní řetězec] vložit s [orientací]

Zkuste jeden nebo více z následujících postupů:

- Vložte do zásobníku papír správného typu a formátu, ověřte, zda je v nabídce Papír na ovládacím panelu tiskárny uveden papír správného typu a formátu a vyberte možnost **Výměna papíru dokončena**. U modelů tiskáren bez dotykového displeje potvrďte akci stisknutím tlačítka .
- Dotkněte se tlačítka **Zrušit úlohu**, chcete-li úlohu zrušit.


Změňte [zdroj papíru] na [formát papíru]

Zkuste jeden nebo více z následujících postupů:

- Vložte do zásobníku papír správného typu a formátu, ověřte, zda je v nabídce Papír na ovládacím panelu tiskárny uveden papír správného typu a formátu a vyberte možnost **Výměna papíru dokončena**. U modelů tiskáren bez dotykového displeje potvrďte akci stisknutím tlačítka .
- Zrušte tiskovou úlohu.


Změňte [zdroj papíru] na [formát papíru] vkládání [orientace]

Zkuste jeden nebo více z následujících postupů:

- Vložte do zásobníku papír správného typu a formátu, ověřte, zda je v nabídce Papír na ovládacím panelu tiskárny uveden papír správného typu a formátu a vyberte možnost **Výměna papíru dokončena**. U modelů tiskáren bez dotykového displeje potvrďte akci stisknutím tlačítka .
- Zrušte tiskovou úlohu.


Změňte [zdroj papíru] na [typ papíru] [formát papíru]

Vyzkoušejte jeden či více následujících kroků:

- Vložte do zásobníku papír správného typu a formátu, ověřte, zda je v nabídce Papír na ovládacím panelu tiskárny uveden papír správného typu a formátu a vyberte možnost **Výměna papíru dokončena**. U modelů bez dotykové obrazovky potvrďte stisknutím tlačítka .
- Stornujte tiskovou úlohu.

Změňte [zdroj papíru] na [typ papíru] [formát papíru] vkládání [orientace]

Zkuste jeden nebo více z následujících postupů:


- Vložte do zásobníku papír správného typu a formátu, ověřte, zda je v nabídce Papír na ovládacím panelu tiskárny uveden papír správného typu a formátu a vyberte možnost **Výměna papíru dokončena**. U modelů tiskáren bez dotykového displeje potvrďte akci stisknutím tlačítka .
- Zrušte tiskovou úlohu.

Zavřete přední dvířka

Zavřete přední dvířka tiskárny.

Disk poškozen


Tiskárna se pokusila obnovit data na poškozeném pevném disku. Pevný disk je nutné znovu naformátovat.

Vyberte možnost **Formátovat disk**; tím naformátujete pevný disk tiskárny a odstraníte hlášení. U modelů tiskáren bez dotykového displeje potvrďte akci stisknutím tlačítka .

Poznámka: Formátování odstraní všechny soubory, které jsou na pevném disku tiskárny momentálně uloženy.


Disk je téměř plný. Je třeba zabezpečeným způsobem vymazat disk.

Zkuste jeden nebo více z následujících postupů:

- Zprávu smažte tlačítkem **Pokračovat**. U modelů tiskáren bez dotykového displeje potvrďte akci stisknutím tlačítka .
- Odstraňte písma, makra a další data uložená na pevném disku tiskárny.
- Nainstalujte pevný disk s vyšší kapacitou.

Potíže s diskem

Pevný disk tiskárny je nutné znovu naformátovat.

Vyberte možnost **Formátovat disk**; tím naformátujete pevný disk tiskárny a odstraníte hlášení. U modelů tiskáren bez dotykového displeje potvrďte akci stisknutím tlačítka .

Poznámka: Formátováním se odstraní všechny soubory uložené na pevném disku tiskárny.

Při čtení z jednotky USB došlo k chybě. Odeberte jednotku USB.

Byla vložena nepodporovaná jednotka paměti flash. Odeberte jednotku paměti flash a nainstalujte podporovanou jednotku.

Vložte zásobník [x]

Vložte určený zásobník do tiskárny.


Nainstalujte zásobník [x]

Zkuste jeden nebo více z následujících postupů:

- Nainstalujte určený zásobník:
 - 1 Vypněte tiskárnu.
 - 2 Odpojte napájecí kabel z elektrické zásuvky.
 - 3 Nainstalujte určený zásobník.
 - 4 Připojte napájecí kabel k řádně uzemněné el. zásuvce.
 - 5 Tiskárnu zapněte.
- Zrušte tiskovou úlohu.


Vložte do [zdroj papíru] [název vlastního typu]

Vyzkoušejte jeden či více následujících kroků:

- Vložte do zásobníku nebo podavače papír správného typu a formátu.
- Chcete-li použít zásobník papíru správného typu nebo formátu, vyberte možnost **Papír vložen, pokračovat** na ovládacím panelu tiskárny. U modelů bez dotykové obrazovky potvrďte stisknutím tlačítka .
- Pokud tiskárna nalezne zásobník, který obsahuje papír správného typu a formátu, použije papír z tohoto zásobníku. Pokud tiskárna nenalezne zásobník, který obsahuje papír správného typu a formátu, provede tisk z výchozího zdroje papíru.
- Zrušit probíhající úlohu.


Vložte do [zdroj papíru] [vlastní řetězec]

Vyzkoušejte jeden či více následujících kroků:

- Vložte do zvoleného zásobníku nebo podavače papír správného typu a formátu.
- Chcete-li použít zásobník papíru správného typu nebo formátu, vyberte možnost **Papír vložen, pokračovat** na ovládacím panelu tiskárny. U modelů bez dotykové obrazovky potvrďte stisknutím tlačítka .
- Pokud tiskárna nalezne zásobník, který obsahuje papír správného typu a formátu, použije papír z tohoto zásobníku. Pokud tiskárna nenalezne zásobník, který obsahuje papír správného typu a formátu, provede tisk z výchozího zdroje papíru.
- Zrušit probíhající úlohu.


Vložte do [zdroj papíru] [formát papíru]

Vyzkoušejte jeden či více následujících kroků:

- Vložte do zvoleného zásobníku nebo podavače papír správného formátu.
- Chcete-li použít zásobník nebo podavač papíru správného formátu, vyberte možnost **Papír vložen, pokračovat** na ovládacím panelu tiskárny. U modelů bez dotykové obrazovky potvrďte stisknutím tlačítka .
- Pokud tiskárna nalezne zásobník, který obsahuje papír správného formátu, použijte papír z tohoto zásobníku. Pokud tiskárna nenalezne zásobník, který obsahuje papír správného formátu, provede tisk z výchozího zdroje papíru.
- Zrušit probíhající úlohu.



Vložte do [zdroj papíru] [typ papíru] [formát papíru]

Vyzkoušejte jeden či více následujících kroků:

- Vložte do zvoleného zásobníku nebo podavače papír správného typu a formátu.
- Chcete-li použít zásobník nebo podavač papíru správného typu a formátu, vyberte možnost **Papír vložen, pokračovat** na ovládacím panelu tiskárny. U modelů bez dotykové obrazovky potvrďte stisknutím tlačítka .
- Pokud tiskárna nalezne zásobník, který obsahuje papír správného typu a formátu, použijte papír z tohoto zásobníku. Pokud tiskárna nenalezne zásobník, který obsahuje papír správného typu a formátu, provede tisk z výchozího zdroje papíru.
- Zrušit probíhající úlohu.

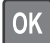

Vložte do ručního podavače [název vlastního typu]

Vyzkoušejte jeden či více následujících kroků:

- Vložte do podavače papír správného typu a formátu.
- V závislosti na modelu tiskárny se dotkněte tlačítka **Pokračovat** nebo stiskněte tlačítko , vymažte zprávu a pokračujte v tisku.
- **Poznámka:** Pokud není v podavači vložen žádný papír při volbě možnosti **Pokračovat** nebo , tiskárna ručně přepíše požadavek a tiskne z automaticky vybraného zásobníku.
- Zrušit probíhající úlohu.

Vložte do ručního podavače [vlastní řetězec]

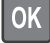
Vyzkoušejte jeden či více následujících kroků:

- Vložte do podavače papír správného typu a formátu.
- V závislosti na modelu tiskárny se dotkněte tlačítka **Pokračovat** nebo stiskněte tlačítko , vymažte zprávu a pokračujte v tisku.
- **Poznámka:** Pokud není v podavači vložen žádný papír při volbě možnosti **Pokračovat** nebo , tiskárna automaticky přepíše požadavek a tiskne z automaticky vybraného zásobníku.
- Zrušit probíhající úlohu.

Vložte do ručního podavače [formát papíru]

Vyzkoušejte jeden či více následujících kroků:


- Vložte do podavače papír správného formátu.
- V závislosti na modelu tiskárny se dotkněte tlačítka **Pokračovat** nebo stiskněte tlačítko , vymažte zprávu a pokračujte v tisku.


Poznámka: Pokud není v podavači vložen žádný papír při volbě možnosti **Pokračovat** nebo , tiskárna ručně přepíše požadavek a tiskne z automaticky vybraného zásobníku.

- Zrušit probíhající úlohu.

Vložte do ručního podavače [typ papíru] [formát papíru]

Vyzkoušejte jeden či více následujících kroků:


- Vložte do podavače papír správného typu a formátu.
- V závislosti na modelu tiskárny se dotkněte tlačítka **Pokračovat** nebo stiskněte tlačítko , vymažte zprávu a pokračujte v tisku.

Poznámka: Pokud není v podavači vložen žádný papír při volbě možnosti **Pokračovat** nebo , tiskárna ručně přepíše požadavek a tiskne z automaticky vybraného zásobníku.


- Zrušit probíhající úlohu.

Potřeba výměny papíru


Zkuste jeden nebo více z následujících postupů:

- Smažte zprávu tlačítkem **Použít akt. spotř.mat.**. U modelů tiskáren bez dotykového displeje potvrďte akci stisknutím tlačítka .
- Zrušte aktuální tiskovou úlohu.

Odstraňte obalový materiál z [název oblasti]

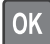

- 1 Odstraňte veškerý zbývající balicí materiál z určeného místa.
- 2 Tlačítkem **Pokračovat** odstraňte hlášení a pokračujte v tisku. U modelů tiskáren bez dotykového displeje potvrďte akci stisknutím tlačítka .

Odeberte papír ze standardního výstupního zásobníku


- 1 Odeberte stoh papíru ze standardního výstupního zásobníku.
- 2 Tlačítkem **Pokračovat** odstraňte hlášení a pokračujte v tisku. U modelů tiskáren bez dotykového displeje potvrďte akci stisknutím tlačítka .

Obnovit pozdržené úlohy?

Zkuste jeden nebo více z následujících postupů:

- Pomocí příkazu **Obnovit** na ovládacím panelu tiskárny obnovíte všechny pozdržené úlohy uložené na pevném disku tiskárny. U modelů tiskáren bez dotykového displeje potvrďte akci stisknutím tlačítka .
- Pokud nechcete obnovit žádné tiskové úlohy, zvolte možnost **Neobnovit**). U modelů tiskáren bez dotykového displeje potvrďte akci stisknutím tlačítka .

Některé pozdržené úlohy nebyly obnoveny

Zprávu smažte tlačítkem **Pokračovat**. U modelů tiskáren bez dotykového displeje potvrďte akci stisknutím tlačítka .

Poznámka: Pozdržené úlohy, které nebudou obnoveny, zůstanou na pevném disku tiskárny a nebudou přístupné.


K dokončení úlohy je zapotřebí spotřební materiál

Chybí spotřební materiál potřebný k dokončení úlohy. Zrušte aktuální úlohu.

Nepodporovaný formát papíru v zásobníku [x]

Formát papíru v zadaném zásobníku není podporován. Nahraďte jej za podporovaný formát papíru.

Nepodporovaný disk

- 1 Odeberte nepodporovaný disk a nainstalujte podporovaný typ.
- 2 Tlačítkem **Pokračovat** odstraňte hlášení a pokračujte v tisku. U modelů tiskáren bez dotykového displeje potvrďte akci stisknutím tlačítka .

31.xx Chybějící nebo vadná [barva] kazeta

Uvedená tonerová kazeta chybí nebo nefunguje správně.


- Vyměňte určenou tonerovou kazetu a poté ji znovu nainstalujte.
- Vyměňte určenou tonerovou kazetu a poté nainstalujte novou.

32.xx [Barva] kazeta s tímto číslem není zařízením podporována

Vyměňte uvedenou tonerovou kazetu a poté nainstalujte podporovanou kazetu.


34 Nesprávný formát papíru, otevřete [zdroj papíru].

Zkuste jeden nebo více z následujících postupů:


- Do zásobníku vložte papír správného formátu.
- Tlačítkem **Pokračovat** odstraníte hlášení a můžete vytisknout úlohu pomocí jiného zásobníku papíru. U modelů tiskáren bez dotykového displeje potvrďte akci stisknutím tlačítka .
- Zkontrolujte vodící lišty délky a šířky zásobníku a přesvědčte se, zda je papír v zásobníku správně založen.
- Uživatelé systému Windows ověří nastavení vlastností tisku, aby se ujistili, že tisková úloha požaduje správný formát a typ papíru.
Uživatelé systému Macintosh ověří nastavení v dialogovém okně Tisk, aby se ujistili, že tisková úloha požaduje správný formát a typ papíru.
- Ověřte, že je správně nastaven formát papíru. Je-li například formát papíru ve víceúčelovém podavači nastaven na hodnotu Universal, ověřte, že papír je dostatečně velký pro objem tištěných dat.
- Zrušte aktuální tiskovou úlohu.

35 Nedostatek paměti pro podporu funkce Šetření zdroji

Zkuste jeden nebo více z následujících postupů:


- Tlačítkem **Pokračovat** vypnete funkci Šetření zdroji a budete pokračovat v tisku. U modelů tiskáren bez dotykového displeje potvrďte akci stisknutím tlačítka .
- Chcete-li zapnout funkci Šetření zdroji po zobrazení této zprávy, zkontrolujte, zda jsou vyrovnávací paměti připojeny nastaveny na možnost Automaticky, potom zavřením nabídek aktivujte změny ve vyrovnávacích pamětech připojení. Po zobrazení zprávy **Připravena** zapněte funkci Šetření zdroji.
- Nainstalujte přídatnou paměť.

36 Je třeba provést servis tiskárny

Tlačítkem **Pokračovat** smažte hlášení nebo se obraťte na oddělení zákaznické podpory. U modelů tiskáren bez dotykového displeje potvrďte akci stisknutím tlačítka .


37 Nedostatek paměti k operaci defragmentace paměti flash

Zkuste jeden nebo více z následujících postupů:

- Zvolte možnost **Pokračovat**, čímž zastavíte defragmentaci a budete moci pokračovat v tisku. U modelů tiskáren bez dotykového displeje potvrďte akci stisknutím tlačítka .
- Odstraňte písma, makra a další data uložená v paměti tiskárny.
- Nainstalujte přídatnou paměť tiskárny.


37 Nedostatek paměti k řazení úlohy

Zkuste jeden nebo více z následujících postupů:

- Chcete-li vytisknout část úlohy, která je již uložena, a zařadit její zbytek, zvolte možnost **Pokračovat**. U modelů tiskáren bez dotykového displeje potvrďte akci stisknutím tlačítka .
- Zrušte aktuální tiskovou úlohu.


37 Nedostatek paměti, došlo k vymazání některých pozdržených úloh

Tiskárna odstranila některé pozdržené úlohy, aby mohla zpracovat aktuální úlohy.

Tlačítkem **Pokračovat** odstraňte hlášení a pokračujte v tisku. U modelů tiskáren bez dotykového displeje potvrďte akci stisknutím tlačítka .


37 Nedostatek paměti, některé pozdržené úlohy nebudou obnoveny

Tiskárna nedokázala obnovit některé nebo všechny důvěrné či pozdržené úlohy na pevném disku tiskárny.

Zprávu smažte tlačítkem **Pokračovat**. U modelů tiskáren bez dotykového displeje potvrďte akci stisknutím tlačítka .


38 Plná paměť

Zkuste jeden nebo více z následujících postupů:

- Smažte zprávu pomocí tlačítka **Zrušit úlohu**. U modelů tiskáren bez dotykového displeje potvrďte akci stisknutím tlačítka .
- Nainstalujte přídatnou paměť tiskárny.


39 Stránka je složitá, některá data možná nebyla vytištěna

Zkuste jeden nebo více z následujících postupů:

- Zvolte možnost **Pokračovat**. Tím smažete zprávu a můžete pokračovat v tisku. U modelů tiskáren bez dotykového displeje potvrďte akci stisknutím tlačítka .
- Zrušte aktuální tiskovou úlohu.
- Nainstalujte přídatnou paměť tiskárny.


51 Zjištěna vadná paměť flash

Zkuste jeden nebo více z následujících postupů:

- Zvolte možnost **Pokračovat**. Tím smažete zprávu a můžete pokračovat v tisku. U modelů tiskáren bez dotykového displeje potvrďte akci stisknutím tlačítka .
- Zrušte aktuální tiskovou úlohu.


52 Nedostatek volného místa v paměti flash pro zdroje

Zkuste jeden nebo více z následujících postupů:

- Zvolte možnost **Pokračovat**. Tím smažete zprávu a můžete pokračovat v tisku. U modelů tiskáren bez dotykového displeje potvrďte akci stisknutím tlačítka .
- Stažená písma a makra, která nebyla dříve uložena do paměti flash, budou odstraněna.
- Odstraňte písma, makra a další data uložená v paměti flash.
- Použijte paměťovou kartu flash s větší kapacitou.


53 Zjištěna nenaformátovaná paměť flash

Zkuste jeden nebo více z následujících postupů:

- Zvolte možnost **Pokračovat**, čímž zastavíte defragmentaci a budete moci pokračovat v tisku. U modelů tiskáren bez dotykového displeje potvrďte akci stisknutím tlačítka .
- Naformátujte paměť flash. Pokud chybové hlášení přetrvává, paměť flash je zřejmě vadná a je třeba ji vyměnit.


54 Softwarová chyba sítě [x]

Zkuste jeden nebo více z následujících postupů:

- Smažte zprávu tlačítkem **Pokračovat**. U modelů tiskáren bez dotykového displeje potvrďte akci stisknutím tlačítka .
- Vypněte tiskárnu, počkejte přibližně 10 sekund a zase ji zapněte.
- Aktualizujte síťový firmware tiskárny (v paměti flash). Další informace získáte od podpory zákazníků.


54 Chyba sériového doplňku [x]

Zkuste jeden nebo více z následujících postupů:

- Zkontrolujte, zda je sériový kabel správně připojený a zda je vhodný pro sériový port.
- Zkontrolujte, zda jsou v tiskárně a v počítači správně nastavené parametry sériového rozhraní (protokol, přenosová rychlost, parita a počet datových bitů).
- Smažte zprávu tlačítkem **Pokračovat**. U modelů tiskáren bez dotykového displeje potvrďte akci stisknutím tlačítka .
- Tiskárnu vypněte a opět zapněte.

54 Softw. chyba std sítě adaptéru

Zkuste jeden nebo více z následujících postupů:

- Smažte zprávu tlačítkem **Pokračovat**. U modelů tiskáren bez dotykového displeje potvrďte akci stisknutím tlačítka .
- Vypněte tiskárnu a znovu ji zapněte.


- Aktualizujte síťový firmware tiskárny nebo tiskového serveru (v paměti flash). Další informace získáte od podpory zákazníků.

55 Nepodporovaný doplněk ve slotu [x]

- 1 Vypněte tiskárnu.
- 2 Odpojte napájecí kabel z elektrické zásuvky.
- 3 Vyjměte nepodporovaný doplněk ze systémové desky tiskárny a nahraďte ho podpořovanou kartou.
- 4 Připojte napájecí kabel k řádně uzemněné el. zásuvce.
- 5 Tiskárnu zapněte.


56 Paralelní port [x] je zakázán.

Zkuste jeden nebo více z následujících postupů:

- Smažte zprávu tlačítkem **Pokračovat**. U modelů tiskáren bez dotykového displeje potvrďte akci stisknutím tlačítka .
Tiskárna zlikviduje všechna data přijatá přes paralelní port.
- Ujistěte se, že nabídka Buffer paralelního rozhraní není nastavena na možnost Zakázán.


56 Sériový port [x] je zakázán

Zkuste jeden nebo více z následujících postupů:

- Smažte zprávu tlačítkem **Pokračovat**. U modelů tiskáren bez dotykového displeje potvrďte akci stisknutím tlačítka .
Tiskárna zlikviduje všechna data přijatá přes sériový port.
- Ujistěte se, že nabídka Buffer sér. rozhraní není nastavena na možnost Zakázán.

56 Standardní port USB je zakázán

Zkuste jeden nebo více z následujících postupů:

- Smažte zprávu tlačítkem **Pokračovat**. U modelů tiskáren bez dotykového displeje potvrďte akci stisknutím tlačítka .
Tiskárna zlikviduje všechna data přijatá přes port USB.
- Ujistěte se, že nabídka Buffer USB rozhraní není nastavena na možnost Zakázán.

56 USB port [x] je zakázán

Zkuste jeden nebo více z následujících postupů:

- Smažte zprávu tlačítkem **Pokračovat**. U modelů tiskáren bez dotykového displeje potvrďte akci stisknutím tlačítka



Tiskárna zlikviduje všechna data přijatá přes port USB.

- Ujistěte se, že nabídka Buffer USB rozhraní není nastavena na možnost Zakázán.

57 Změna konfigurace, některé pozdržené úlohy nebyly obnoveny

V tiskárně se něco změnilo a pozdržené úlohy byly zneplatněny. Možné změny mohou být tyto:

- Byl aktualizován firmware tiskárny.
- Byly odebrány volitelné doplňky pro vstup papíru, potřebné pro tiskovou úlohu.
- Tisková úloha byla vytvořena na základě dat přenesených ze zařízení připojeného k portu USB, avšak dané zařízení již není k portu připojené.
- Pevný disk tiskárny obsahuje tiskové úlohy, které byly uloženy, když byl disk nainstalován v jiném modelu tiskárny.

Zprávu smažte tlačítkem **Pokračovat**. U modelů tiskáren bez dotykového displeje potvrďte akci stisknutím

tlačítka .

58 Chyba vstupní konfigurace


- 1 Vypněte tiskárnu.
- 2 Odpojte napájecí kabel z elektrické zásuvky.
- 3 Zkontrolujte všechny konfiguraci zásobníků. V případě potřeby odeberte nepotřebné zásobníky.
- 4 Připojte napájecí kabel k řádně uzemněné el. zásuvce.
- 5 Tiskárnu zapněte.

58 Je nainstalováno příliš mnoho disků

- 1 Vypněte tiskárnu.
- 2 Odpojte napájecí kabel z elektrické zásuvky.
- 3 Odeberte přebytečné disky.
- 4 Připojte napájecí kabel k řádně uzemněné el. zásuvce.
- 5 Tiskárnu zapněte.

58 Je nainstalováno příliš mnoho pamětí flash

Zkuste jeden nebo více z následujících postupů:

- Smažte zprávu tlačítkem **Pokračovat**. U modelů tiskáren bez dotykového displeje potvrďte akci stisknutím tlačítka .
- Odstraňte nadbytečné paměti flash:
 - 1 Vypněte tiskárnu.
 - 2 Odpojte napájecí kabel z elektrické zásuvky.
 - 3 Vyjměte přebytečnou paměť flash.
 - 4 Připojte napájecí kabel k řádně uzemněné el. zásuvce.
 - 5 Tiskárnu zapněte.

58 Příliš mnoho připojených zásobníků


- 1 Vypněte tiskárnu.
- 2 Odpojte napájecí kabel ze zásuvky ve zdi.

Poznámka: Doplňkové zásobníky se při skládání vzájemně zamknou. Odeberte poskládané zásobníky jeden po druhém shora dolů.
- 3 Odeberte přídavné zásobníky.
- 4 Připojte napájecí kabel k řádně uzemněné elektrické zásuvce.
- 5 Znovu zapněte tiskárnu.

59 Nekompatibilní zásobník [x]

Podporovaná jsou pouze příslušenství zvláště navržena pro tuto tiskárnu.

Zkuste jeden nebo více z následujících postupů:

- Vyjměte určený zásobník.
- Zvolte možnost **Pokračovat**. Tím odstraníte hlášení a budete pokračovat v tisku bez použití určeného zásobníku. U modelů tiskáren bez dotykového displeje potvrďte akci stisknutím tlačítka .


61 Vyjměte vadný disk

Zkuste jeden nebo více z následujících postupů:


- Vyjměte vadný pevný disk tiskárny.
- Před provedením jakýchkoli operací, které vyžadují pevný disk tiskárny, nainstalujte jiný pevný disk tiskárny.

62 Disk plný


Zkuste jeden nebo více z následujících postupů:

- Zvolte možnost **Pokračovat**. Tím smažete zprávu a můžete pokračovat ve zpracování. U modelů tiskáren bez dotykového displeje potvrďte akci stisknutím tlačítka .
- Odstraňte písma, makra a další data uložená na pevném disku tiskárny.
- Nainstalujte pevný disk tiskárny s vyšší kapacitou.


80.xx Varování Blížký konec životnosti zapékače

- 1 Okamžitě objednejte náhradní zapékací válec. Pokud se sníží kvalita tisku, nainstalujte nový zapékací válec podle pokynů dodaných s tímto náhradním dílem.
- 2 Zvolte možnost **Pokračovat**. Tím smažete zprávu a můžete pokračovat v tisku. U modelů tiskáren bez dotykového displeje potvrďte akci stisknutím tlačítka .

80.xx Varování Končí životnost zapékače

- Okamžitě objednejte náhradní zapékací válec. Pokud se sníží kvalita tisku, nainstalujte nový zapékací válec podle pokynů dodaných s tímto náhradním dílem.
- Zvolte možnost **Pokračovat**. Tím smažete zprávu a můžete pokračovat v tisku. U tiskáren bez dotykového displeje potvrďte akci stisknutím tlačítka .

80.xx Vyměňte zapékač

- 1 Vyměňte zapékací válec podle pokynů dodaných s tímto náhradním dílem.
- 2 Zvolte možnost **Pokračovat**. Tím smažete zprávu a můžete pokračovat v tisku. U modelů tiskáren bez dotykového displeje potvrďte akci stisknutím tlačítka .


80.xx Chybí zapékač

Vložte zapékací válec zpět do tiskárny.

Pokyny k instalaci zapékače zobrazíte stisknutím tlačítka **Další informace** na ovládacím panelu tiskárny.

82.xx Nádobka na odpadní toner je téměř plná.


Objednejte náhradní nádobku na odpadní toner.

- 1 Vyměňte nádobu na odpadní toner.
Pokyny k instalaci nádobky na odpadní toner zobrazíte stisknutím tlačítka **Další informace** na ovládacím panelu tiskárny.
- 2 Zvolte možnost **Pokračovat**. Tím smažete zprávu a můžete pokračovat v tisku. U modelů tiskáren bez dotykového displeje potvrďte akci stisknutím tlačítka .

82.xx Vyměňte nádobu na odpadní toner

- 1 Vyměňte nádobu na odpadní toner.


Pokyny k výměně nádoby na odpadní toner zobrazíte stisknutím tlačítka **Další informace** na ovládacím panelu tiskárny.

- 2 Zvolte možnost **Pokračovat**. Tím smažete zprávu a můžete pokračovat v tisku. U modelů tiskáren bez dotykového displeje potvrďte akci stisknutím tlačítka .


82.xx Chybí nádobka na odpadní toner

- 1 Vložte nádobku na odpadní toner zpět do tiskárny.

Pokyny k instalaci nádoby na odpadní toner zobrazíte stisknutím tlačítka **Další informace** na ovládacím panelu tiskárny.

- 2 Tlačítkem **Pokračovat** odstraňte hlášení a pokračujte v tisku. U modelů tiskáren bez dotykového displeje potvrďte akci stisknutím tlačítka .

83.xx Varování Končí životnost přenosového modulu

- Zvolte možnost **Pokračovat**. Tím smažete zprávu a můžete pokračovat v tisku. U modelů tiskáren bez dotykového displeje potvrďte akci stisknutím tlačítka .
- Okamžitě objednejte náhradní přenosový modul. Pokud se sníží kvalita tisku, nainstalujte nový přenosový modul podle pokynů dodaných s tímto náhradním dílem.

83.xx Chybí přenosový modul


Vložte přenosový modul do tiskárny.

Pokyny k instalaci přenosového modulu zobrazíte stisknutím tlačítka **Další informace** na ovládacím panelu tiskárny.


83.xx Vyměňte přenosový modul

- 1 Vyměňte přenosový modul.

Pokyny k instalaci přenosového modulu zobrazíte stisknutím tlačítka **Další informace** na ovládacím panelu tiskárny.

- 2 Zvolte možnost **Pokračovat**. Tím smažete zprávu a můžete pokračovat v tisku. U modelů tiskáren bez dotykového displeje potvrďte akci stisknutím tlačítka .

83.xx Upozornění na blížký konec životnosti přenosového modulu


- Zvolte možnost **Pokračovat**. Tím smažete zprávu a můžete pokračovat v tisku. U modelů tiskáren bez dotykového displeje potvrďte akci stisknutím tlačítka .
- Okamžitě objednejte náhradní přenosový modul. Pokud se sníží kvalita tisku, nainstalujte nový přenosový modul podle pokynů dodaných s tímto náhradním dílem.

84.xx [Barva] fotoválec je téměř vyčerpaný

- 1 Objednejte náhradní fotoválec.
- 2 Pokud se sníží kvalita tisku, nainstalujte nový fotoválec podle pokynů dodaných s tímto náhradním dílem.

Poznámky:

- Vyměňte všechny čtyři fotoválce současně.
- Po výměně fotoválců vynulujte počítadlo údržby, abyste dosáhli optimální kvality tisku.


- 3 Zvolte možnost **Pokračovat**. Tím smažete zprávu a můžete pokračovat v tisku. U modelů tiskáren bez dotykového displeje potvrďte akci stisknutím tlačítka .

84.xx Dochází [barva] fotoválec

- 1 Okamžitě objednejte náhradní fotoválec.
- 2 Pokud se sníží kvalita tisku, nainstalujte nový fotoválec podle pokynů dodaných s tímto náhradním dílem.

Poznámky:

- Vyměňte všechny čtyři fotoválce současně.
- Po výměně fotoválců vynulujte počítadlo údržby, abyste dosáhli optimální kvality tisku.


- 3 Zvolte možnost **Pokračovat**. Tím smažete zprávu a můžete pokračovat v tisku. U modelů tiskáren bez dotykového displeje potvrďte akci stisknutím tlačítka .

84.xx Vyměňte [barva] fotoválec

- 1 Vyměňte fotoválec podle pokynů dodaných s tímto náhradním dílem.

Poznámky:

- Vyměňte všechny čtyři fotoválce současně.
- Po výměně fotoválců vynulujte počítadlo údržby, abyste dosáhli optimální kvality tisku.

- 2 Zvolte možnost **Pokračovat**. Tím smažete zprávu a můžete pokračovat v tisku. U modelů tiskáren bez dotykového displeje potvrďte akci stisknutím tlačítka .

84.xx Chybí [barva] fotoválec

Nainstalujte fotoválec uvedené barvy.

Pokyny k instalaci fotoválce zobrazíte stisknutím tlačítka **Další informace** na ovládacím panelu tiskárny.

88.xx [barva] kazeta je téměř prázdná

Objednejte náhradní tonerovou kazetu.

88.xx [barva] kazeta je prázdná

1 Vyjměte určenou kazetu.

Výstraha—nebezpečí poškození: Dávejte pozor a nedotýkejte se bubnu fotoválce. Učiníte-li tak, můžete ovlivnit kvalitu tisku budoucích tiskových úloh.

2 Důkladně kazetu několikrát protřepejte do stran a zepředu dozadu, aby se v ní toner rovnoměrně rozmístil.

3 Znovu vložte tonerovou kazetu a dotkněte se položky **Pokračovat**. Odstraníte tím hlášení a budete pokračovat v tisku.


Poznámky:

- Opakujte tento postup vícekrát, dokud tisk nezůstane vybledlý. Když tisk zůstane vybledlý, vyměňte kazetu.
- Pokud již stávající kazeta netiskne uspokojivě, mějte připravenou novou kazetu.

88.xx [barva] kazeta je prakticky prázdná

Uvedená tonerová kazeta je téměř prázdná.


1 Pokyny k výměně tonerové kazety zobrazíte stisknutím tlačítka **Další informace** na ovládacím panelu tiskárny.

2 Zvolte možnost **Pokračovat**. Tím smažete zprávu a můžete pokračovat v tisku. U modelů tiskáren bez dotykového displeje potvrďte akci stisknutím tlačítka .

88.xx [barva] kazeta je téměř prázdná

Uvedená tisková nebo tonerová kazeta je téměř prázdná.

1 Pokyny k výměně kazety zobrazíte stisknutím tlačítka **Další informace** na ovládacím panelu tiskárny.

2 Zvolte možnost **Pokračovat**. Tím smažete zprávu a můžete pokračovat v tisku. U modelů tiskáren bez dotykového displeje potvrďte akci stisknutím tlačítka .

Řešení problémů s tiskem

Důvěrné a jiné pozdržené úlohy se netisknou

Zde jsou možná řešení. Vyzkoušejte jeden či více následujících kroků:

TISKNE SE ČÁSTEČNÁ ÚLOHA, ŽÁDNÁ ÚLOHA SE NETISKNE NEBO SE TISKNOU PRÁZDNÉ STRÁNKY

Tisková úloha může obsahovat chybu formátování nebo neplatná data.

- Odstraňte tiskovou úlohu a poté ji znovu vytiskněte.
- V případě PDF dokumentů, znovu vytvořte PDF a poté jej opět vytiskněte.

Pokud tisknete z internetu, je možné, že tiskárna čte více názvů úloh jako duplikáty a odstraňuje všechny úlohy, kromě poslední.

- Uživatelé Windows otevřou vlastnosti tisku. V dialogovém okně „Vytisknout a pozdržet“ zaškrtněte políčko „Zachovat duplicitní dokumenty“ pod textovým polem „Název uživatele“, než zadáte kód PIN.
- Uživatelé systému Macintosh všechny tiskové úlohy uloží, každou úlohu pojmenují jinak a pak jednotlivé úlohy odešlou do tiskárny.

UJISTĚTE SE, ŽE MÁ TISKÁRNA DOSTATEK PAMĚTI

Uvolněte paměť tiskárny kontrolou seznamu pozdržených úloh a odstraněním některých z nich.

Zobrazí se chybová zpráva o čtení jednotky USB

Ujistěte se, že jednotka flash je podporována.

Tisknou se špatné znaky

- Ujistěte se, že tiskárna není v režimu hexadecimálního trasování. Pokud se na displeji zobrazuje zpráva **Hex připraveno**, musíte před tiskem úlohy ukončit režim Hexadecimální trasování. Režim Hexadecimální trasování ukončíte vypnutím a zapnutím tiskárny.
- Ujistěte, že je nastavení SmartSwitch zapnuto v nabídce sítě a USB.

Úloha se tiskne z nesprávného zásobníku nebo na nesprávný papír

ZKONTROLUJTE NASTAVENÍ TYPU A FORMÁTU PAPIŘU.

Ověřte, zda nastavení typu papíru odpovídá papíru, který je v zásobníku založen:

- 1 V nabídce Papír ovládacího panelu tiskárny zkontrolujte nastavení typu papíru a gramáže papíru.
- 2 Před odesláním tiskové úlohy zadejte správné nastavení typu:
 - V systému Windows zadejte typ papíru v okně Vlastnosti tisku.
 - V systému Macintosh zadejte typ papíru v dialogovém okně Tisk.

Velké úlohy se nekompletují

Existují možná řešení. Zkuste jeden nebo více následujících kroků:

UJISTĚTE SE, ŽE JE SKLÁDÁNÍ ZAPNUTÉ

Z nabídky Dokončení nebo Vlastnosti tisku nastavte Skládání na Zapnuto.

Poznámka: Nastavení Skládání na vypnuto v softwaru potlačí nastavení v nabídce Dokončování.

SNIŽTE SLOŽITOST TISKOVÉ ÚLOHY.

Snižte složitost tiskové úlohy snížením počtu a velikosti písem, počtem složitých obrázků a počtem stránek úlohy.

UJISTĚTE SE, ŽE TISKÁRNA MÁ DOSTATEK PAMĚTI

Přidejte paměť tiskárny nebo volitelný pevný disk.

Netisknou se soubory PDF ve více jazycích

Soubory PDF mohou obsahovat nedostupná písma.

- 1 Dokument, který chcete vytisknout, otevřete v aplikaci Adobe Acrobat.
- 2 Klepněte na ikonu tiskárny > **Rozšířené** > **Tisknout jako obrázek** > **OK** > **OK**.

Tiskové úlohy se netisknou

Zkuste jeden nebo více z následujících postupů:

ZKONTROLUJTE, ZDA NENÍ PROBLÉM S TISKÁRNOU.

Zkontrolujte stav na ovládacím panelu tiskárny. V případě potřeby postupujte podle pokynů pro obnovení.

UJISTĚTE SE, ŽE JE TISKÁRNA PŘIPRAVENA K TISKU

Zkontrolujte, zda se před odesláním tiskové úlohy zobrazuje na displeji zpráva **Připravena**.

ZKONTROLUJTE, ZDA NECHYBÍ SPOTŘEBNÍ MATERIÁL NEBO ZDA NEVYŽADUJE VÝMĚNU.

Vyjměte a znovu vložte spotřební materiál.

ZKONTROLUJTE, ZDA NENÍ PLNÝ STANDARDNÍ VÝSTUPNÍ ZÁSOBNÍK.

Odeberte stoh papíru ze standardního výstupního zásobníku.

ZKONTROLUJTE, ZDA NENÍ PRÁZDNÝ ZÁSOBNÍK PAPÍRU.

Vložte do zásobníku papír.

UJISTĚTE, ŽE JE NAINSTALOVÁN SPRÁVNÝ SOFTWARE TISKÁRNY.

- Ověřte, zda používáte správný software tiskárny.
- Je-li tiskárna připojena k počítači prostřednictvím portu USB, ujistěte se, že používáte podporovaný operační systém a kompatibilní software tiskárny.

ZKONTROLUJTE, ZDA SPRÁVNĚ FUNGUJE INTERNÍ TISKOVÝ SERVER.

- Ujistěte se, že je správně nainstalovaný interní tiskový server a že je tiskárna připojena k síti.
- Vytiskněte stránku nastavení sítě a ověřte si, že stav je **Připojeno**. Pokud je stav **Nepřipojeno**, ověřte, zda jsou síťové kabely připojeny, a poté znovu vytiskněte stránku nastavení sítě. Abyste se ujistili, že síť správně funguje, obraťte se na správce svého systému.

Software tiskárny je k dispozici na webu společnosti Lexmark na adrese <http://support.lexmark.com>.

UJISTĚTE SE, ŽE POUŽÍVÁTE DOPORUČENÝ KABEL USB, SÉRIOVÝ KABEL NEBO KABEL SÍŤE ETHERNET.

Další informace najdete na webových stránkách společnosti Lexmark na adrese <http://support.lexmark.com>.

UJISTĚTE SE, ŽE JSOU SPRÁVNĚ ZAPOJENY KABELY TISKÁRNY

Zkontrolujte připojení kabelů k tiskárně a tiskový server a ujistěte se, že jsou v pořádku.

Další informace vyhledejte v dokumentaci k nastavení dodané s tiskárnou.





Tisk úlohy trvá déle, než je obvyklé

Zkuste jeden nebo více z následujících postupů:

ZJEDNODUŠTE TISKOVOU ÚLOHU.

Omezte množství a velikost použitých písem, počet a složitost obrázků a počet stran, které tisková úloha má.

ZMĚŇTE NASTAVENÍ OCHRANA STRÁNKY NA VYPNUTO

- 1 Podle modelu tiskárny stiskněte tlačítko  nebo se dotkněte tlačítka .
- 2 Na ovládacím panelu tiskárny přejděte na:
Nastavení > Obecná nastavení > Obnovení tisku > Ochrana stránky > Vypnuto
- 3 Stiskněte tlačítko  nebo se dotkněte tlačítka .

UPRAVTE NASTAVENÍ ŠETRNÉ VŮČI ŽIVOTNÍMU PROSTŘEDÍ.

Pokud používáte nastavení Úsporný režim nebo Tichý režim, můžete zaznamenat snížení výkonu.

Tisk se zpomaluje

Zkuste jeden nebo více z následujících postupů:

ZKONTROLUJTE, ZDA NEPOUŽÍVÁTE NATOLIK ÚZKÝ PAPIR, ŽE BY ZPOMALOVAL TISK.

Umístěte do zásobníku větší papír, např. formátu Letter nebo A4, a vytiskněte stejný soubor.

Poznámka: Režim pomalého tisku funguje dle očekávání. Jeho smyslem je chránit zapékač před poškozením vysokými teplotními rozdíly po jeho délce.

KONTAKTUJTE ZÁKAZNICKOU PODPORU.

Pokud problém přetrvává, může tiskárna vyžadovat servis. Další informace získáte od podpory zákazníků.

Displej tiskárny je prázdný

Nezdařil se automatický test tiskárny. Vypněte tiskárnu, počkejte přibližně 10 sekund a zase ji zapněte.

Pokud se neobjeví hlášení **Probíhá automatický test** a poté **Připravena**, vypněte tiskárnu a kontaktujte zákaznickou podporu.

Propojování zásobníků nefunguje

Zde jsou možná řešení. Vyzkoušejte jeden či více následujících kroků:

VLOŽTE STEJNÝ FORMÁT A TYP PAPÍRU

- Vložte stejný formát a typ papíru do každého zásobníku, který se má propojit.
- Přesuňte vodící lišty papíru do správné polohy pro formát papíru založeného v jednotlivých zásobnících.





POUŽIJTE STEJNÁ NASTAVENÍ TYPU I FORMÁTU PAPÍRU

- Vytiskněte stránku nastavení nabídek a srovnajte nastavení každého zásobníku.
- Je-li to nutné, nastavení upravte v nabídce Formát/typ papíru.

Poznámka: Formát papíru je automaticky zjištěn z polohy vodítek papíru v každém zásobníku, kromě standardního podavače na 550 listů a univerzálního zásobníku. Formát je nutné nastavit v nabídce Formát/typ papíru.

Neočekávané konce stránek

ZVYŠTE ČASOVÝ LIMIT TISKU.

- 1 Podle modelu tiskárny stiskněte tlačítko  nebo se dotkněte tlačítka .
- 2 Na ovládacím panelu tiskárny přejděte na:
Nastavení >Obecná nastavení >Časové limity >Časový limit tisku
- 3 Zvyšte časový limit tisku a potvrďte nastavení tím, že stisknete tlačítko  nebo se dotknete tlačítka .

Řešení potíží s aplikacemi spouštěnými z domovské obrazovky

Poznámka: Tyto kroky k odstraňování potíží se týkají pouze modelů tiskáren s dotykovou obrazovkou.

Došlo k chybě aplikace

ZJISTĚTE PODROBNOSTI V SYSTÉMOVÉM PROTOKOLU.

- 1 Napište adresu IP tiskárny nebo název hostitele do pole adresy internetového prohlížeče.
Pokud adresu IP tiskárny nebo název hostitele neznáte, můžete provést následující akce:
 - Zobrazit informace na domovské obrazovce ovládacího panelu tiskárny v sekci TCP/IP pod nabídkou Síť/porty.
 - Vytisknout stránku nastavení sítě nebo stránku nastavení nabídek a vyhledat informace v sekci TCP/IP.
- 2 Klepněte na odkaz **Nastavení** nebo **Konfigurace**.

3 Klepněte na položky **Řešení zařízení > Řešení (eSF) > karta Systém > Protokol**.

4 V nabídce Filtr zvolte stav aplikace.

5 V nabídce Aplikace vyberte aplikaci a klepněte na tlačítko **Odeslat**.

KONTAKTUJTE ZÁKAZNICKOU PODPORU.

Pokud jste stále neodhalili příčinu potíží, kontaktujte oddělení podpory pro zákazníky.

Řešení problémů s příslušenstvím

Potíže se zásobníkem na 2000 listů

ZKONTROLUJTE PŘIPOJENÍ ZÁSObNÍKU.

Zkontrolujte, zda je zásobník na 2000 listů správně připojený k tiskárně.

VLOŽTE PAPIR.

Je-li zásobník prázdný, založte do něho papír.

ODSTRAŇTE JAKÝKOLI UVÍZNUTÝ PAPIR.

Otevřete zásobník nebo podavač a vyjměte uvíznutý papír.

PŘEDEJDĚTE UVÍZNUTÍ PAPIRU.

- Ohněte papír.
- Zkontrolujte, zda je zásobník správně nainstalovaný.
- Ujistěte se, že je papír správně vložený.
- Ujistěte se, že vložený stoh papíru nepřesahuje maximální výšku naplnění označenou v zásobníku.
- Ujistěte se, že papír nebo speciální média vyhovují specifikacím a nejsou poškozené.
- Ujistěte se, že jsou vodítka správně nastavená pro formát založeného papíru.

Nebyla rozpoznána paměťová karta flash

Zkontrolujte, zda je paměťová karta pevně připojena k systémové desce tiskárny.

Nebyl rozpoznán pevný disk tiskárny

Zkontrolujte, zda je pevný disk tiskárny správně připojený k systémové desce tiskárny.

Interní tiskový server nefunguje správně

Zkuste jeden nebo více z následujících postupů:

ZKONTROLUJTE PŘIPOJENÍ TISKOVÉHO SERVERU

- Ujistěte se, že je interní tiskový server bezpečně připevněný k systémové desce tiskárny.
- Ujistěte se, že používáte správný kabel a že je tento kabel bezpečně připojený.

UJISTĚTE SE, ŽE JE SPRÁVNĚ NAKONFIGUROVÁN SÍŤOVÝ SOFTWARE.

Další informace o instalaci softwaru pro síťový tisk naleznete následujícím postupem:

- 1 Otevřete disk CD *Software and Documentation*.
- 2 Klepněte na položku **Additional**.
- 3 V seznamu publikací na disku vyberte dokument **Síťová příručka**.

Port Internal Solutions Port nefunguje správně

Zkuste jeden nebo více z následujících postupů:

ZKONTROLUJTE PŘIPOJENÍ PORTU ISP (INTERNAL SOLUTIONS PORT).

Zkontrolujte, zda je port ISP správně připojený k systémové desce tiskárny.

ZKONTROLUJTE KABEL.

Ujistěte se, že používáte správný kabel a že je tento kabel bezpečně připojený k portu ISP.

UJISTĚTE SE, ŽE JE SPRÁVNĚ NAKONFIGUROVÁN SÍŤOVÝ SOFTWARE.

Informace o instalaci softwaru pro síťový tisk naleznete v *Síťové příručce* na disku CD *Software and Documentation*.

Paměťová karta

Zkontrolujte, zda je paměťová karta pevně připojena k systémové desce tiskárny.

Příslušenství nepracuje správně nebo se po nainstalování vypne

Zkuste jeden nebo více z následujících postupů:

RESETUJTE TISKÁRNU

Vypněte tiskárnu, vyčkejte přibližně 10 sekund a pak ji znovu zapněte.

ZKONTROLUJTE, ZDA JE VOLITELNÝ DOPLNĚK PŘIPOJEN K TISKÁRNĚ.

- 1 Vypněte tiskárnu pomocí vypínače.
- 2 Odpojte napájecí kabel z elektrické zásuvky a poté z tiskárny.
- 3 Zkontrolujte propojení mezi příslušenstvím a tiskárnou.

ZKONTROLUJTE, ZDA JE PŘÍSLUŠENSTVÍ SPRÁVNĚ NAINSTALOVANÉ.

Vytiskněte stránku nastavení nabídek a zkontrolujte, jestli je příslušenství uvedeno v seznamu instalovaných doplňků. Pokud příslušenství není uvedeno, nainstalujte je znovu. Více informací naleznete v materiálech pro instalaci hardwaru dodaných spolu s volitelným příslušenstvím nebo na stránce s pokyny pro volitelné příslušenství na adrese www.lexmark.com.

ZKONTROLUJTE, ZDA JE VOLITELNÝ DOPLNĚK VYBRANÝ.

Volitelné příslušenství vyberete z počítače, z něhož právě tisknete.

Další informace najdete v části „[Přidání dostupných volitelných doplňků do ovladače tiskárny](#)“ na str. 28.

Potíže se zásobníkem papíru

Zkuste jeden nebo více z následujících postupů:

ZKONTROLUJTE, ZDA JE SPRÁVNĚ VLOŽEN PAPÍR.

- 1 Otevřete zásobník papíru.
- 2 Zkontrolujte, zda papír nebyl nesprávně podán nebo zda nedošlo k uvíznutí.
- 3 Zkontrolujte, že jsou vodítka nastavena podle okrajů papíru.
- 4 Zkontrolujte, zda lze zásobník papíru správně zavřít.

RESETUJTE TISKÁRNU.

Vypněte tiskárnu, vyčkejte přibližně 10 sekund a poté ji znovu zapněte.

ZKONTROLUJTE, ZDA JE ZÁSOBNÍK PAPÍRU SPRÁVNĚ NAINSTALOVANÝ.

Je-li zásobník papíru uveden na stránce nastavení nabídek, ale dochází k uvíznutí, když papír vstupuje do zásobníku nebo jej opouští, zásobník možná není správně nainstalovaný. Znovu nainstalujte zásobník papíru. Více informací naleznete v materiálech pro instalaci hardwaru dodaných se zásobníkem papíru, nebo na stránce <http://support.lexmark.com> zobrazte návod k použití pro zásobník papíru.

Karta rozhraní USB/paralelního rozhraní nefunguje správně**ZKONTROLUJTE PŘIPOJENÍ KARTY USB/PARALELNÍHO ROZHRAŇÍ.**

Zkontrolujte, zda je karta USB/paralelního rozhraní bezpečně připojena k systémové desce tiskárny.

ZKONTROLUJTE KABEL.

Ujistěte se, že používáte správný kabel a že je tento kabel bezpečně připojený.

Řešení problémů s podáváním papíru

Časté uvíznutí papíru

Zkuste jeden nebo více z následujících postupů:

ZKONTROLUJTE PAPÍR.

Používejte doporučený papír a speciální média. Další informace najdete v kapitole o papíru a speciálních médiích.

ZKONTROLUJTE, ZDA V ZÁSObNÍKU PAPÍRU NENÍ PŘÍLIŠ MNOHO PAPÍRU.

Ujistěte se, že papír nepřesahuje čáru maximálního naplnění papírem vyznačenou v zásobníku nebo podavači.

OVĚŘTE, ZDA CELÝ STOH PAPÍRU LEŽÍ V ZÁSObNÍKU ROVNĚ.

Před vložením papíru proveďte následující kroky:

- Ohněte listy papíru dozadu a dopředu, aby se navzájem oddělily. Papír nepřekládejte a nemačkejte.
- Srovnajte okraje podle rovné plochy.


ZKONTROLUJTE VODICÍ LIŠTY.

Přesuňte lišty v zásobníku tak, aby odpovídaly velikosti vloženého papíru.

VLOŽTE PAPÍR Z NOVÉHO BALENÍ.





Papír mohl zvlhnout kvůli vysoké vlhkosti prostředí. Před použitím mějte papír uložen v originálním obalu.

Zpráva o uvíznutí papíru zůstává zobrazena i po odstranění uvíznutého papíru

- 1 Odstraňte veškerý uvíznutý papír ze všech uvedených míst.
- 2 Na ovládacím panelu tiskárny vyberte možnost **Pokračovat**, čímž vymažete zprávu. U modelů tiskáren bez dotykového displeje potvrďte akci stisknutím tlačítka .

Uvíznuté stránky se znovu nevytisknou

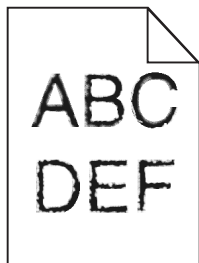
ZAPNĚTE OBNOVU PO UVÍZNUTÍ.

- 1 Podle modelu tiskárny stiskněte tlačítko  nebo se dotkněte tlačítka .
- 2 Na ovládacím panelu tiskárny přejděte na:
Nastavení >Obecná nastavení >Zotavení tisku
- 3 Pomocí šipek vedle položky **Zotavení po uvíznutí** vyberte možnost **Zapnuto** nebo **Automaticky**.
- 4 Stiskněte tlačítko  nebo se dotkněte tlačítka .

Řešení problémů s kvalitou tisku

Pokud tyto rady nepomohou vyřešit váš problém, kontaktujte zákaznickou podporu. Je možné, že některou část tiskárny je nutné upravit nebo vyměnit.

Znaky mají zubaté nebo nestejně okraje



Pokud používáte stažená písma, ověřte, zda jsou písma podporovaná tiskárnou, hostitelským počítačem a softwarovým programem.

Oříznuté obrázky

Zkuste jeden nebo více následujících kroků:

ZKONTROLUJTE VODÍTKA

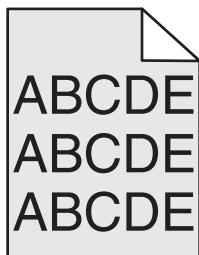
Přesuňte vodítka šířky a délky v zásobníku do správné polohy pro formát vloženého papíru.

ZKONTROLUJTE NASTAVENÍ FORMÁTU PAPIŘU

Ověřte, zda nastavení formátu papíru odpovídá papíru, který je založený v zásobníku:

- 1 Na ovládacím panelu tiskárny zkontrolujte nastavení formátu papíru v nabídce Papír.
- 2 Před odesláním úlohy k tisku určete správné nastavení formátu:
 - Uživatelé Windows určí formát ve vlastnostech tisku.
 - Uživatelé počítačů Macintosh určí formát v dialogovém okně Nastavení strany.

Na výtisku se objevuje šedé pozadí



Zkuste jeden nebo více z následujících postupů:

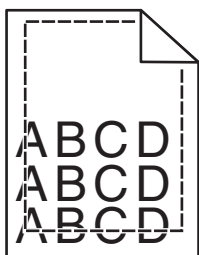
ZKONTROLUJTE SYTOST POZADÍ NEBO NASTAVENÍ ODSTRANĚNÍ POZADÍ.

- Upravte nastavení sytosti na světlejší.
- Zvyšte nastavení odstranění pozadí.

ZKONTROLUJTE, ZDA NĚKTERÁ TISKOVÁ NEBO TONEROVÁ KAZETA NENÍ OPOTŘEBOVANÁ NEBO VADNÁ.

Vyměňte opotřebovanou nebo vadnou kazetu.

Nesprávné okraje



Zde jsou možná řešení. Zkuste jeden nebo více následujících kroků:

ZKONTROLUJTE VODÍTKA PAPÍRU

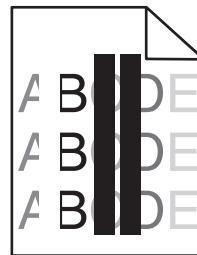
Přesuňte vodítka v zásobníku do správné polohy pro formát vloženého papíru.

ZKONTROLUJTE NASTAVENÍ FORMÁTU PAPÍRU

Ověřte, zda nastavení formátu papíru odpovídá papíru, který je založený v zásobníku:

- 1 Na ovládacím panelu tiskárny zkontrolujte nastavení formátu papíru v nabídce Papír.
- 2 Před odesláním úlohy k tisku určete správné nastavení formátu:
 - Uživatelé Windows určí formát ve vlastnostech tisku.
 - Uživatelé počítačů Macintosh určí formát v dialogovém okně Nastavení strany.

Na výtisku se objevuje světle barevná čára, bílá čára nebo čára nesprávné barvy



Zkuste jeden nebo více z následujících postupů:

ZKONTROLUJTE, ZDA NĚKTERÁ TISKOVÁ NEBO TONEROVÁ KAZETA NENÍ VADNÁ.

Vyměňte opotřebovanou nebo vadnou kazetu.

Další informace najdete na listu s pokyny, který byl dodán s náhradním dílem.

ZKONTROLUJTE, ZDA NENÍ VADNÝ PŘENOSOVÝ MODUL.

Vyměňte vadný přenosový modul.

Další informace najdete na listu s pokyny, který byl dodán s náhradním dílem.

Zvlhžený papír

Zkuste jeden nebo více z následujících postupů:

ZKONTROLUJTE NASTAVENÍ TYPU A GRAMÁŽE PAPÍRU.

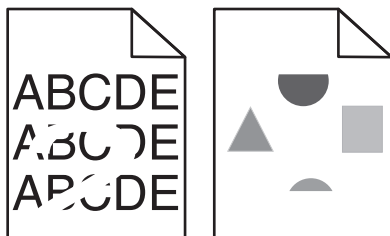
Ujistěte se, že nastavení typu papíru a gramáže odpovídají papíru vloženému v zásobníku nebo podavači:

- 1 Na ovládacím panelu tiskárny zkontrolujte nastavení typu a gramáže papíru v nabídce Papír.
- 2 Před odesláním tiskové úlohy zadejte správné nastavení typu papíru:
 - V systému Windows zadejte typ papíru v okně Vlastnosti tisku.
 - V systému Macintosh zadejte typ papíru v dialogovém okně Tisk.

VLOŽTE PAPÍR Z NOVÉHO BALENÍ.

Papír zvlhnul kvůli vysoké vlhkosti prostředí. Před použitím mějte papír uložen v originálním obalu.

Chyby tisku



Zkuste jeden nebo více z následujících postupů:

VLOŽTE PAPÍR Z NOVÉHO BALENÍ.

Papír mohl zvlhnout kvůli vysoké vlhkosti prostředí. Před použitím mějte papír uložen v originálním obalu.

ZKONTROLUJTE NASTAVENÍ TYPU A GRAMÁŽE PAPÍRU.

Ujistěte se, že nastavení typu papíru a gramáže odpovídají papíru vloženému v zásobníku nebo podavači:

- 1 Na ovládacím panelu tiskárny zkontrolujte nastavení typu a gramáže papíru v nabídce Papír.
- 2 Před odesláním tiskové úlohy zadejte správné nastavení typu papíru:
 - V systému Windows zadejte typ papíru v okně Vlastnosti tisku.
 - V systému Macintosh zadejte typ papíru v dialogovém okně Tisk.

NEPOUŽÍVEJTE PAPÍR S HRUBÝM POVRCHEM.

ZKONTROLUJTE, ZDA NĚKTERÁ TISKOVÁ NEBO TONEROVÁ KAZETA NENÍ VADNÁ.

Vyměňte opotřebovanou nebo vadnou kazetu.

ZKONTROLUJTE, ZDA NENÍ VADNÝ PŘENOSOVÝ MODUL.

Vyměňte vadný přenosový modul.

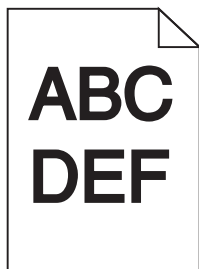
Další informace najdete na listu s pokyny, který byl dodán s náhradním dílem.

ZKONTROLUJTE, ZDA ZAPÉKAČ NENÍ VADNÝ.

Vyměňte vadný zapékač.

Další informace najdete na listu s pokyny, který byl dodán s náhradním dílem.

Tisk je příliš tmavý



Zkuste jeden nebo více z následujících postupů:

ZKONTROLUJTE NASTAVENÍ SYTOSTI, JASU A KONTRASTU.

- V nabídce Kvalita na ovládacím panelu tiskárny vyberte pro tato nastavení nižší hodnotu.
- Uživatelé systému Windows tato nastavení změní v nabídce Vlastnosti tisku.

- Uživatelé se systémem Macintosh:
 - 1 Zvolte nabídku **Soubor >Tisk**.
 - 2 V místní nabídce možností tisku zvolte položku **Funkce tiskárny**.
 - 3 Zvolte nižší hodnotu nastavení sytosti toneru, jasu a kontrastu.

VLOŽTE PAPÍR Z NOVÉHO BALENÍ.

Papír mohl zvlhnout kvůli vysoké vlhkosti prostředí. Před použitím mějte papír uložen v originálním obalu.

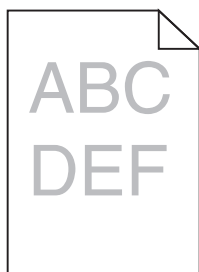
NEPOUŽÍVEJTE PAPÍR S HRUBÝM POVRCHEM.

ZKONTROLUJTE NASTAVENÍ TYP PAPÍRU.

Ujistěte se, že nastavený typ papíru odpovídá papíru, který je vložen do zásobníku nebo podavače:

- Na ovládacím panelu tiskárny zkontrolujte nastavení typu papíru v nabídce Papír.
- V systému Windows zkontrolujte toto nastavení ve Vlastnostech tisku.
- V systému Macintosh zkontrolujte nastavení v dialogovém okně Tisk.

Tisk je příliš světlý



Zkuste jeden nebo více z následujících postupů:

ZKONTROLUJTE NASTAVENÍ SYTOSTI, JASU A KONTRASTU.

Nastavení Sytost toneru je nastaveno na příliš světlé hodnoty, nastavení Jas je nastaveno na příliš světlé hodnoty nebo je hodnota nastavení Kontrast příliš nízká.

- Tato nastavení změňte v nabídce Kvalita na ovládacím panelu tiskárny.
- Uživatelé systému Windows tato nastavení změní v nabídce Vlastnosti tisku.
- Uživatelé se systémem Macintosh:
 - 1 Zvolte nabídku **Soubor >Tisk**.
 - 2 V místní nabídce možností tisku zvolte položku **Funkce tiskárny**.
 - 3 Zvolte vyšší hodnotu nastavení sytosti toneru, jasu a kontrastu.

VLOŽTE PAPÍR Z NOVÉHO BALENÍ.

Papír mohl zvlhnout kvůli vysoké vlhkosti prostředí. Před použitím mějte papír uložen v originálním obalu.

NEPOUŽÍVEJTE PAPÍR S HRUBÝM POVRCHEM.**ZKONTROLUJTE NASTAVENÍ TYP PAPÍRU.**

Ujistěte se, že nastavený typ papíru odpovídá papíru, který je vložen do zásobníku nebo podavače:

- Na ovládacím panelu tiskárny zkontrolujte nastavení typu papíru v nabídce Papír.
- V systému Windows zkontrolujte toto nastavení ve Vlastnostech tisku.
- V systému Macintosh zkontrolujte nastavení v dialogovém okně Tisk.

ZKONTROLUJTE, ZDA V TISKOVÉ NEBO TONEROVÉ KAZETĚ NEDOCHÁZÍ TONER.

- 1 Vyjměte kazetu.

Výstraha—nebezpečí poškození: Dávejte pozor a nedotýkejte se bubnu fotoválce. Učiníte-li tak, můžete ovlivnit kvalitu tisku budoucích tiskových úloh.

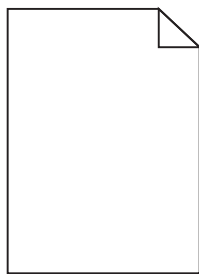
- 2 Důkladně kazetu několikrát protřepejte do stran a zepředu dozadu, aby se v ní toner rovnoměrně rozmístil.

- 3 Znovu vložte tiskovou kazetu.

Poznámka: Pokud se kvalita tisku nezlepší, vyměňte kazetu barvy, která se netiskne.

KONTAKTUJTE ZÁKAZNICKOU PODPORU.

Pokud problém přetrvává, může tiskárna vyžadovat servis.

Tiskárna tiskne prázdné stránky

Zkuste jeden nebo více z následujících postupů:

ZKONTROLUJTE, ZDA NA TISKOVÉ NEBO TONEROVÉ KAZETĚ NEZŮSTAL ŽÁDNÝ BALICÍ MATERIÁL.

Vyjměte kazetu a ověřte, zda je balicí materiál řádně odstraněn. Nainstalujte kazetu.

ZKONTROLUJTE, ZDA V TISKOVÉ NEBO TONEROVÉ KAZETĚ NEDOCHÁZÍ TONER.

- 1 Vyjměte kazetu.

Výstraha—nebezpečí poškození: Dávejte pozor a nedotýkejte se bubnu fotoválce. Učiníte-li tak, můžete ovlivnit kvalitu tisku budoucích tiskových úloh.

- 2 Důkladně kazetu několikrát protřepejte do stran a zepředu dozadu, aby se v ní toner rovnoměrně rozmístil.

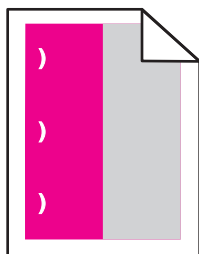
3 Znovu vložte tiskovou kazetu.

Poznámka: Pokud se kvalita tisku nezlepší, vyměňte kazetu barvy, která se netiskne.

KONTAKTUJTE ZÁKAZNICKOU PODPORU.

Pokud problém přetrvává, může tiskárna vyžadovat servis.

Na výtisku se zobrazují opakované vady



Zkuste jeden nebo více z následujících postupů:

VYMĚŇTE TISKOVOU NEBO TONEROVOU KAZETU.

Vyměňte kazetu barvy, která se tiskne s opakovanými vadami, pokud se vady objevují v následujících rozestupech:

- po 33 mm (1,30 palce) stránky
- po 35,3 mm (1,39 palce) stránky

VYMĚŇTE FOTOVÁLEC.

Vyměňte fotoválec barvy, která se tiskne s opakovanými vadami, pokud se vady objevují v následujících rozestupech:

- po 28,3 mm (1,11 palce) stránky
- po 72,4 mm (2,85 palce) stránky

VYMĚŇTE ZAPÉKAČ.

Vyměňte zapékač, pokud se vady tisku objevují v následujících rozestupech:

- po 47,4 mm (1,87 palce) stránky
- po 94,8 mm (3,73 palce) stránky
- po 113 mm (4,45 palce) stránky

Na výtisku se zobrazují „duchové“



ZKONTROLUJTE NASTAVENÍ TYPU A GRAMÁŽE PAPÍRU.

Ujistěte se, že nastavení typu papíru a gramáže odpovídají papíru vloženému v zásobníku:

- 1 Na ovládacím panelu tiskárny zkontrolujte nastavení typu a gramáže papíru v nabídce Papír.
- 2 Před odesláním úlohy k tisku zadejte správné nastavení typu papíru:
 - V systému Windows zadejte typ papíru v okně Vlastnosti tisku.
 - V systému Macintosh zadejte typ papíru v dialogovém okně Tisk.

ZKONTROLUJTE, ZDA NENÍ VADNÝ FOTOVÁLEC.

Vyměňte vadný fotoválec.

ZKONTROLUJTE, ZDA V TISKOVÉ NEBO TONEROVÉ KAZETĚ NEDOCHÁZÍ TONER.

- 1 Vyjměte kazetu.

Výstraha—nebezpečí poškození: Dávejte pozor a nedotýkejte se bubnu fotoválce. Učiníte-li tak, můžete ovlivnit kvalitu tisku budoucích tiskových úloh.

- 2 Důkladně kazetu několikrát protřepejte do stran a zepředu dozadu, aby se v ní toner rovnoměrně rozmístil.
- 3 Znovu vložte tiskovou kazetu.

Poznámka: Pokud se kvalita tisku nezlepšila, vyměňte kazetu.

KONTAKTUJTE ZÁKAZNICKOU PODPORU.

Pokud problém přetrvává, může tiskárna vyžadovat servis.

Šikmý tisk

ZKONTROLUJTE VODICÍ LIŠTY.

Přesuňte lišty v zásobníku tak, aby odpovídaly velikosti vloženého papíru.

ZKONTROLUJTE PAPÍR.

Zkontrolujte, zda používáte papír, který odpovídá technickým parametrům tiskárny.

Při tisku se objevují stránky vytištěné jednou barvou nebo celé černé



ZKONTROLUJTE, ZDA FOTOVÁLEC NENÍ VADNÝ A ZDA JE SPRÁVNĚ NAINSTALOVANÝ.

Vyjměte a znovu nainstalujte fotoválec. Pokud problém přetrvává, bude zřejmě nutné fotoválec vyměnit.

ZKONTROLUJTE, ZDA JSOU SPRÁVNĚ INSTALOVÁNY TISKOVÉ NEBO TONEROVÉ KAZETY A NEJSOU VADNÉ NEBO V NICH NEDOCHÁZÍ TONER.

- Vyjměte kazety, zatřeste s nimi ze strany na stranu, aby se přerozdělil toner, a pak je znovu nainstalujte.

Výstraha—nebezpečí poškození: Dávejte pozor a nedotýkejte se bubny fotoválce. Učiníte-li tak, můžete ovlivnit kvalitu tisku budoucích tiskových úloh.

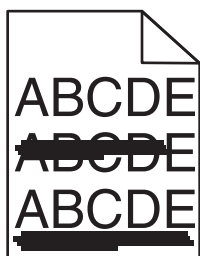
- Znovu vložte kazety.

Poznámka: Pokud se kvalita nezlepšila, vyměňte kazety.

KONTAKTUJTE ZÁKAZNICKOU PODPORU.

Pokud problém přetrvává, může tiskárna vyžadovat servis.

Na výtisku se objevují vodorovné pruhované čáry



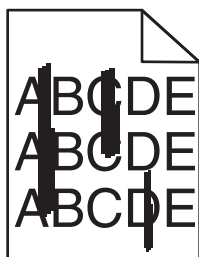
Zkuste jeden nebo více z následujících postupů:

VYBERTE JINÝ ZÁSOBNÍK NEBO PODAVAČ.

- Na ovládacím panelu tiskárny přejděte na:
Nabídka Papír > Výchozí zdroj > vyberte zásobník nebo podavač > Odeslat
- V systému Windows vyberte zdroj papíru v nabídce Vlastnosti tisku.
- V systému Macintosh vyberte zdroj papíru v dialogovém okně Tisk a místních nabídkách.

ZKONTROLUJTE, ZDA NĚKTERÁ TISKOVÁ NEBO TONEROVÁ KAZETA NENÍ OPOTŘEBOVANÁ, VADNÁ NEBO PRÁZDNÁ.

Opotřebovanou, vadnou či prázdnou kazetu vyměňte.

Na výtisku se objevují svislé pruhované čáry

Zkuste jeden nebo více z následujících postupů:

VYBERTE JINÝ ZÁSOBNÍK NEBO PODAVAČ.

- Na ovládacím panelu tiskárny přejděte na:
Nabídka Papír > Výchozí zdroj > vyberte zásobník nebo podavač **> Odeslat**
- V systému Windows vyberte zdroj papíru v nabídce Vlastnosti tisku.
- V systému Macintosh vyberte zdroj papíru v dialogovém okně Tisk a místních nabídkách.

ZKONTROLUJTE, ZDA NĚKTERÁ TISKOVÁ NEBO TONEROVÁ KAZETA NENÍ OPOTŘEBOVANÁ, VADNÁ NEBO PRÁZDNÁ.

Opotřebovanou, vadnou či prázdnou kazetu vyměňte.

ZKONTROLUJTE, ZDA PŘENOSOVÝ MODUL NENÍ OPOTŘEBOVANÝ NEBO VADNÝ.

Vyměňte opotřebovaný nebo vadný přenosový modul.

Na stránce se vyskytují tonerové šmouhy nebo stíny na pozadí

Zkuste jeden nebo více z následujících postupů:

ZKONTROLUJTE, ZDA JE TISKOVÁ NEBO TONEROVÁ KAZETA NAINSTALOVÁNA SPRÁVNĚ A ZDA NENÍ VADNÁ.

Vadnou tiskovou nebo tonerovou kazetu znovu nainstalujte anebo vyměňte.

ZKONTROLUJTE, ZDA PŘENOSOVÝ MODUL NENÍ OPOTŘEBOVANÝ NEBO VADNÝ.

Vyměňte opotřebovaný nebo vadný přenosový modul.

ZKONTROLUJTE, ZDA NENÍ OPOTŘEBOVANÝ NEBO VADNÝ FOTOVÁLEC.

Vyměňte vadný nebo opotřebovaný fotoválec.

ZKONTROLUJTE, ZDA ZAPÉKAČ NENÍ OPOTŘEBOVANÝ NEBO VADNÝ.

Opotřebovaný nebo vadný zapékač vyměňte.

ZKONTROLUJTE, ZDA BYLA V POSLEDNÍ DOBĚ PROVEDENA KALIBRACE TISKÁRNY.

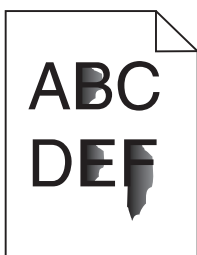
V nabídce Kvalita vyberte položku **Úprava barev**.

ZKONTROLUJTE, ZDA APLIKACE NEZADALA BÍLÉ POZADÍ.

Zkontrolujte nastavení aplikace.

ZKONTROLUJTE, ZDA V CESTĚ PAPÍRU NENÍ TONER.

Kontaktujte zákaznickou podporu.

Toner se stírá z papíru

Zkuste jeden nebo více z následujících postupů:

ZKONTROLUJTE NASTAVENÍ TYPU A GRAMÁŽE PAPÍRU.

Ujistěte se, že nastavení typu papíru a gramáže odpovídají papíru vloženému v zásobníku nebo podavači:

- 1 Na ovládacím panelu tiskárny zkontrolujte nastavení typu a gramáže papíru v nabídce Papír. Změňte gramáž papíru z normální na vysokou.
- 2 Před odesláním tiskové úlohy zadejte správné nastavení typu papíru:
 - V systému Windows zadejte typ papíru v okně Vlastnosti tisku.
 - V systému Macintosh zadejte typ papíru v dialogovém okně Tisk.

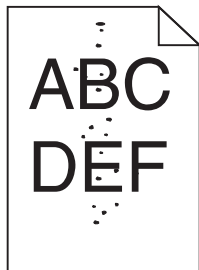
ZKONTROLUJTE NASTAVENÍ POVRCHU PAPÍRU.

Ujistěte se, že nastavení povrchu papíru v nabídce Papír na ovládacím panelu tiskárny odpovídá papíru založenému v zásobníku nebo podavači. Pokud je to nutné, změňte texturu papíru z normální na hrubou.

ZKONTROLUJTE, ZDA ZAPÉKAČ NENÍ OPOTŘEBOVANÝ NEBO VADNÝ.

Opotřebovaný nebo vadný zapékač vyměňte. Další informace najdete na listu s pokyny, který byl dodán s náhradním dílem.

Částičky toneru na výtisku



Zkuste jeden nebo více z následujících postupů:

ZKONTROLUJTE, ZDA NĚKTERÁ TISKOVÁ NEBO TONEROVÁ KAZETA NENÍ OPOTŘEBOVANÁ NEBO VADNÁ.

Vyměňte opotřebovanou nebo vadnou kazetu.

ZKONTROLUJTE, ZDA V CESTĚ PAPIŘU NENÍ TONER.

KONTAKTUJTE ZÁKAZNICKOU PODPORU.

Pokud problém přetrvává, může tiskárna vyžadovat servis.

Kvalita tisku na průhlednou fólii je špatná

Vyzkoušejte jeden či více následujících kroků:

ZKONTROLUJTE PRŮHLEDNÉ FÓLIE

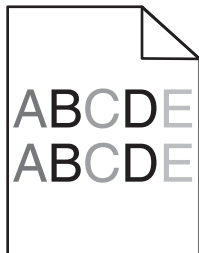
Používejte pouze průhledné fólie splňující specifikace tiskárny.

OVĚŘTE NASTAVENÍ TYPU PAPIŘU

Nastavte typ papíru na průhlednou fólii.

- 1 Na ovládacím panelu tiskárny zkontrolujte nastavení typu papíru v nabídce Papír.
- 2 Před odesláním tiskové úlohy zadejte správné nastavení typu:
 - Uživatelé Windows určí druh ve vlastnostech tisku (Print Properties).
 - Uživatelé počítačů Macintosh určí typ v dialogovém okně tisku.

Nerovnoměrná hustota tisku



ZKONTROLUJTE, ZDA NĚKTERÁ TISKOVÁ NEBO TONEROVÁ KAZETA NENÍ OPOTŘEBOVANÁ NEBO VADNÁ.

Vyměňte opotřebovanou nebo vadnou kazetu.

Řešení problémů s barvami

časté dotazy o barevném tisku

Co je to barva RGB?

Červené, zelené a modré světlo lze směšovat v různých poměrech a vytvářet tak velikou škálu barev pozorovaných v přírodě. Například pro vytvoření žluté mohou být zkombinovány červená a zelená. Televizory a počítačové obrazovky vytvářejí barvy tímto způsobem. RGB barva je způsob popisu barev pomocí určení množství červené, zelené a modré barvy, které jsou potřebné k vytvoření určité barvy.

Co je to barva CMYK?

Azurový, purpurový, žlutý a černý inkoust či toner lze při tisku použít v různých množstvích pro reprodukci mnoha barev vyskytujících se v přírodě. Například pro vytvoření zelené mohou být zkombinovány azurová a žlutá. Tiskařské lis, inkoustové tiskárny a barevné laserové tiskárny vytvářejí barvy tímto způsobem. Barva CMYK je způsob popisu barvy pomocí určení množství azurové, purpurové, žluté a černé, potřebného k vytvoření určité barvy.

Jak je barva specifikována v dokumentu, který je určen k tisku?

Programy obvykle specifikují barvy v dokumentu pomocí barevných kombinací RGB či CMYK. Kromě toho umožňují uživateli modifikovat barvu každého objektu v dokumentu. Více informací naleznete v tématech nápovědy programu.

Jak tiskárna zjistí, jakou barvu má tisknout?

Když uživatel tiskne dokument, informace popisující typ a barvu každého objektu jsou odeslány do tiskárny. Informace o barvách procházejí přes barevné konverzní tabulky, které barvy překládají do příslušných množství azurové, purpurové, žluté a černé tonerové barvy, která jsou potřebná k reprodukci dané barvy. Informace o objektu určují použití barevných konverzních tabulek. Například je možné použít jeden typ barevné konverzní tabulky na text, zatímco na fotografie je používán jiný typ barevné konverzní tabulky.

Proč neodpovídá vytištěná barva barvě, kterou vidím na obrazovce počítače?

Barevné konverzní tabulky používané v režimu Automatické korekce barev obecně aproximují barvy standardní počítačové obrazovky. Nicméně, jelikož existují rozdíly v technologiích mezi tiskárnami a obrazovkami, existuje mnoho barev, které mohou být ovlivněny variacemi v obrazovkách a světelnými podmínkami. Doporučení týkající se toho, jak lze použít vzorové barevné stránky z tiskárny k řešení určitých problémů s věrností barev, naleznete v otázce „Jak mohu dosáhnout věrnosti podání určité barvy (například firemního loga)?“

Vytištěná stránka vypadá zbarveně. Mohu upravit barvu?

Někdy může vytištěná stránka vypadat zbarveně do určitého odstínu (například vše vytištěné vypadá příliš červeně). To může být způsobeno vlivy prostředí, typem papíru, světelnými podmínkami nebo uživatelským nastavením. V těchto případech upravte nastavení vyrovnání barev, abyste se přiblížili žádané barvě. Barevné vyvážení dává uživateli možnost jemně upravit množství toneru používaného v každé barevné rovině. Výběrem kladných či záporných hodnot pro azurovou, purpurovou, žlutou či černou (z nabídky Vyvážení barev) jemně zvýší či sníží množství toneru použité pro vybranou barvu. Například pokud má vytištěná strana červený nádech, můžete vylepšit barevné vyvážení snížením purpurové a žluté složky.

Mé barevné průhledné fólie jsou při promítání příliš tmavé. Mohu něco udělat pro vylepšení barev?

Tento problém se nejčastěji vyskytuje při promítání fólií pomocí zpětného projektoru. Abyste dosáhli nejvyšší kvality promítaných barev, doporučujeme použít přenosové projektor. Pokud musí být použit zpětný projektor, můžete fólii zesvětlit nastavením Tmavosti Toneru na hodnotu 1, 2 či 3. Ujistěte se, že tisknete na doporučený typ barevných průhledných fólií.

Co je to ruční korekce barev?

Když je povolena ruční korekce barev, používá tiskárna ke zpracování objektů uživatelem zvolené barevné konverzní tabulky. Nicméně Korekce Barev musí být nastavena na Ruční, jinak nebude použita uživatelsky definovaná konverzní tabulka. Nastavení ruční korekce barev jsou specifická pro každý tištěný objekt (text, grafika či obrázky) a závisí na způsobu, jakým je barva objektu popsána programem (kombinace RGB či CMYK).

Poznámky:

- Ruční korekce barev nemá smysl, pokud program nespecifikuje barvy pomocí kombinací RGB či CMYK. Také nemá vliv v situacích, kdy program či operační systém počítače ovládá úpravu barev.
- Barevné konverzní tabulky—použité na každý objekt, když je Korekce Barev nastavena na Auto—generují barvy preferované pro většinu dokumentů.

Pro ruční použití jiné barevné konverzní tabulky:

- 1 Z nabídky Kvalita, vyberte **Color Correction (Korekce barev)**, poté vyberte **Manual (Ruční)**.
- 2 Z nabídky Kvalita vyberte **Manual Color (Ruční barva)**, poté vyberte příslušnou barevnou konverzní tabulku pro požadovaný typ objektů.

Typ objektu	Barevné konverzní tabulky
Obrázek RGB Text RGB Grafika RGB	<ul style="list-style-type: none"> • Živé — Produkuje jasnější, nasycenější barvy a může být použita na všechny vstupní barevné formáty. • Displej sRGB — Produkuje výstup, který aproximuje barvy zobrazené na počítačové obrazovce. Pro tisk fotografií je optimalizováno použití černého toneru. • Displej — Plná čern — Produkuje výstup, který aproximuje barvy zobrazené na počítačové obrazovce. Použit pouze černý toner pro vytvoření všech stupňů neutrální šedi. • sRGB Živé — Zvyšuje sytost barev pro barevnou korekci Displej sRGB. Použití černé je optimalizováno pro tisk obchodní grafiky. • Vypnuto — Není použita žádná barevná korekce.
Obrázek CMYK Text CMYK Grafika CMYK	<ul style="list-style-type: none"> • US CMYK — Použije barevnou korekci pro aproximaci barevného výstupu SWOP (Specifications for Web Offset Publishing). • Euro CMYK — Použije barevnou korekci pro aproximovaný EuroScale barevný výstup. • Živé CMYK — Zvýší nasycení barev pro nastavení barevné korekce US CMYK. • Vypnuto — Není použita žádná barevná korekce.

Jak mohu dosáhnout věrnosti podání určité barvy (například firemního loga)?

V nabídce Kvalita je k dispozici devět typů sad Barevných Vzorků. Ty jsou také dostupné ze stránky Barevné Vzorky ve vestavěném webovém serveru. Výběrem jakékoliv vzorové sady vytisknete několikastránkový dokument sestávající ze stovek barevných čtverců. V závislosti na vybrané tabulce je na každém čtverci zobrazena kombinace CMYK či RGB. Barva každého čtverce je dána průchodem CMYK či RGB kombinace označené na čtverci přes vybranou konverzní tabulku barev.

Při zkoumání sad barevných vzorků můžete vybrat čtverec, jehož barva se nejvíce blíží požadované barvě. Barevná kombinace označená na čtverci potom může být použita k úpravě barvy objektu v programu. Více informací naleznete v tématech nápovědy programu. K použití vybrané barevné konverzní tabulky pro určitý objekt může být nezbytná ruční barevná korekce.

Výběr správné sady barevných vzorků pro řešení konkrétního problému s hledáním odpovídající barvy závisí na použitém nastavení barevné korekce (Auto, Vypnuto, či Ruční), na typu tištěného objektu (text, grafika, či obrázky) a na tom, jakým způsobem je specifikována barva objektu v programu (kombinace RGB či CMYK). Když je barevná korekce tiskárny vypnuta, závisí barva pouze na informacích u tiskové úlohy a není použita žádná barevná konverze.

Poznámka: Stránky se vzorky barev nemají význam, pokud program nspecifikuje barvy pomocí kombinací RGB či CMYK. Kromě toho existují určité situace, ve kterých program či operační systém počítače sám upravuje kombinace RGB či CMYK specifikované v programu prostřednictvím správy barev. Výsledná vytištěná barva nemusí zcela odpovídat barvě ze stránky se vzorky barev.

Co jsou to podrobné vzorky barev a jak se k nim dostanu?

Podrobné vzorky barev jsou přístupné pouze prostřednictvím vestavěného webového serveru síťové tiskárny. Podrobné sady vzorků barev obsahují barevné odstíny (ve formě barevných čtverců), které se podobají uživatelem definované hodnotě RGB či CMYK. Podobnost barev v sadě závisí na hodnotě zadané do pole Krok RGB či CMYK.

Přístup k podrobným vzorkům barev na vestavěném webovém serveru:

- 1 Napište IP adresu tiskárny nebo název hostitele do pole adresy internetového prohlížeče.

Poznámka: Pokud adresu IP tiskárny nebo název hostitele neznáte, můžete provést následující akce:

- Zobrazit informace o tiskárně na domovské stránce ovládacího panelu tiskárny, a to v části TCP/IP v nabídce Síť/porty.
- Vytisknout stránku nastavení sítě nebo stránku nastavení nabídek a vyhledat informace v části TCP/IP.

- 2 Klepněte na tlačítko **Konfigurace > Ukázka barev > Podrobné možnosti**.

- 3 Vyberte tabulku konverze barev.

- 4 Zadejte číslo barvy RGB či CMYK.

- 5 Zadejte přírůstek v rozsahu 1-255.

Poznámka: Čím bližší je hodnota 1, tím užší bude vypadat rozsah barev vzorků.

- 6 Klepněte na položku **Tisk**.

Vestavěný webový server se nespustil

Zkuste jeden nebo více z následujících postupů:

ZKONTROLUJTE PŘIPOJENÍ K SÍTI.

Ujistěte se, že tiskárna i počítač jsou zapnuté a připojené ke stejné síti.

ZKONTROLUJTE ADRESU ZADANOU VE WEBOVÉM PROHLÍŽEČI.

- V závislosti na nastaveních sítě budete možná muset pro spuštění vestavěného webového serveru před adresu IP napsat **https://** místo **http://**. Další informace získáte u správce systému.
- Zkontrolujte, zda je adresa IP správná.

DOČASNĚ ZAKAŽTE WEBOVÉ SERVERY PROXY.

Servery proxy mohou blokovat nebo omezovat přístup k některým webovým serverům včetně vestavěného webového serveru. Další informace získáte u správce systému.

Kontaktování zákaznické podpory

Až budete volat pracovníkům zákaznické podpory, popište, jaký máte problém, jaké hlášení se objevuje na displeji a jaké kroky jste již provedli ve snaze problém vyřešit.

Také potřebujete znát typ a sériové číslo vašeho modelu tiskárny. Další informace najdete na štítku na vnitřní straně horního předního krytu tiskárny. Sériové číslo je také uvedeno na stránce nastavení nabídek.

V USA nebo Kanadě volejte na číslo 1-800-539-6275. V ostatních zemích či oblastech navštivte internetové stránky společnosti Lexmark na adrese <http://support.lexmark.com>.

Poznámky

Informace o produktu

Název produktu:

Lexmark C746n, C746dn, C746dtn, C748e, C748de, C748dte

Typ zařízení:

5026

Modely:

310, 311, 330, 331, 510, 511, 530, 531, 538, 539

Poznámky k vydání

Říjen 2014

Následující odstavec neplatí pro země, kde taková nařízení odporují místním zákonům: SPOLEČNOST LEXMARK INTERNATIONAL, INC. PŘEDKLÁDÁ TUTO PUBLIKACI VE STAVU „JAK JE“ BEZ JAKÝCHKOLI ZÁRUK, AŽ VÝSLOVNĚ UVEDENÝCH, NEBO MLČKY PŘEDPOKLÁDANÝCH, VČETNĚ PŘEDPOKLÁDANÝCH ZÁRUK PRODEJNOSTI NEBO VHODNOSTI PRO URČITÉ ÚČELY. Některé státy nepřipouštějí při určitých transakcích možnost zříci se vyjádřených nebo nevyjádřených záruk. Z těchto důvodů se na vás nemusí uvedené prohlášení vztahovat.

Tato publikace může obsahovat technické nepřesnosti nebo tiskové chyby. Obsažené informace jsou pravidelně aktualizovány; změny budou zahrnuty do novějších vydání. Popsané výrobky nebo programy mohou být kdykoliv zlepšeny nebo změněny.

Odkazy na výrobky, programy nebo služby uvedené v této publikaci neznamenají, že by výrobce zamýšlel zpřístupnit je ve všech zemích, ve kterých působí. Odkaz na výrobek, program nebo službu není zamýšlen jako tvrzení nebo předpoklad, že by měl být použit pouze daný výrobek, program nebo služba. Místo nich lze použít libovolný funkční ekvivalentní výrobek, program či službu, pokud se tím neporuší žádný existující nárok na intelektuální vlastnictví. Za vyhodnocení a ověření provozu ve spojení s jinými výrobky, aplikacemi či službami, než které jsou výslovně vyznačeny výrobcem, odpovídá uživatel.

Technickou podporu naleznete na <http://support.lexmark.com>.

Informace o dodávkách spotřebního materiálu a souborech ke stažení naleznete na webové stránce www.lexmark.com.

© 2014 Lexmark International, Inc.

Všechna práva vyhrazena.

Ochranné známky

Lexmark, Lexmark v podobě diamantu, MarkNet a MarkVision jsou ochranné známky společnosti Lexmark International, Inc. registrované ve Spojených státech a/nebo jiných zemích.

MarkTrack a PrintCryption jsou ochranné známky společnosti Lexmark International, Inc.

Mac a logo Mac jsou ochranné známky společnosti Apple Inc. registrované ve Spojených státech a jiných zemích.

PCL® je registrovaná ochranná známka společnosti Hewlett-Packard Company. PCL je označení, které používá společnost Hewlett-Packard pro soubor tiskárenských příkazů (jazyk) a funkcí zahrnutých v tiskárenských produktech této společnosti. Tato tiskárna má být kompatibilní s jazykem PCL. To znamená, že tiskárna rozpoznává příkazy jazyka PCL používané v různých aplikačních programech a provádí emulaci funkcí odpovídajících příkazům.

Následující termíny jsou ochrannými známkami či registrovanými ochrannými známkami těchto společností:

Albertus	The Monotype Corporation plc
Antique Olive	Monsieur Marcel OLIVE
Apple-Chancery	Apple Computer, Inc.
Arial	The Monotype Corporation plc
CG Times	Na základě písma Times New Roman, v rámci licence poskytnuté společností The Monotype Corporation plc, je produktem společnosti Agfa Corporation
Chicago	Apple Computer, Inc.
Clarendon	Linotype-Hell AG a/nebo její dceřiné společnosti
Eurostile	Nebiolo
Geneva	Apple Computer, Inc.
GillSans	The Monotype Corporation plc
Helvetica	Linotype-Hell AG a/nebo její dceřiné společnosti
Hoefler	Jonathan Hoefler Type Foundry
ITC Avant Garde Gothic	International Typeface Corporation
ITC Bookman	International Typeface Corporation
ITC Mona Lisa	International Typeface Corporation
ITC Zapf Chancery	International Typeface Corporation
Joanna	The Monotype Corporation plc
Marigold	Arthur Baker
Monaco	Apple Computer, Inc.
New York	Apple Computer, Inc.
Oxford	Arthur Baker
Palatino	Linotype-Hell AG a/nebo její dceřiné společnosti
Stempel Garamond	Linotype-Hell AG a/nebo její dceřiné společnosti
Taffy	Agfa Corporation
Times New Roman	The Monotype Corporation plc
Univers	Linotype-Hell AG a/nebo její dceřiné společnosti

Veškeré další ochranné známky jsou majetkem příslušných vlastníků.

AirPrint a logo AirPrint jsou ochranné známky společnosti Apple, Inc.

Poznámka k modulárním komponentám

Tento výrobek může obsahovat následující modulární komponenty:

Typ/model v předpisu Lexmark LEX-M01-003; označení FCC: IYLM01003; IC: 2376A-M01003

Poznámky k licenci

Všechny licenční informace související s tímto produktem lze zobrazit z kořenového adresáře disku CD s dokumentací.

Úrovně hluku

Následující měření byla provedena v souladu s normou ISO 7779 a zveřejněna v souladu s normou ISO 9296.

Poznámka: Některé režimy se na tento produkt nemusí vztahovat.

1 metr – průměrný akustický tlak, dBA	
Tisk	55
Připraveno	33

Hodnoty se mohou měnit. Aktuální hodnoty najdete na webu www.lexmark.com.

Směrnice OEEZ (o odpadních elektrických a elektronických zařízeních)



Logo WEEE označuje speciální recyklační programy a postupy pro elektronická zařízení v zemích EU. Při výrobě produktů bereme ohledy na jejich recyklaci.

Máte-li v souvislosti s možnostmi recyklace další otázky, navštivte webové stránky společnosti Lexmark na adrese www.lexmark.com. Najdete zde telefonní čísla na místní zastoupení.

Likvidace produktu

Tiskárnu a spotřební materiál je nutno likvidovat samostatně mimo normální domácí odpad. Informace o možnostech likvidace a recyklace získáte u místních úřadů.

India E-Waste notice

This product complies with the India E-Waste (Management and Handling) Rules, 2011, which prohibit use of lead, mercury, hexavalent chromium, polybrominated biphenyls, or polybrominated diphenyl ethers in concentrations exceeding 0.1% by weight and 0.01% by weight for cadmium, except for the exemption set in Schedule II of the Rules.

Poznámka k bateriím

Tento výrobek obsahuje materiál chloristan. Tohoto materiálu se mohou týkat speciální opatření ohledně manipulace. Další informace naleznete na adrese <http://www.dtsc.ca.gov/hazardouswaste/perchlorate/>.

Upozornění týkající se součástí citlivých na působení statické elektřiny



Tento symbol označuje součásti, které mohou být snadno poškozeny statickou elektřinou. Součástí v blízkosti těchto symbolů se nedotýkejte, aniž byste se předtím nejprve dotknuli kovové kostry tiskárny.

ENERGY STAR

Každý produkt Lexmark opatřený logem ENERGY STAR (na vlastním produktu nebo v rámci úvodní obrazovky) byl certifikován jako produkt, který je v souladu s požadavky ENERGY STAR organizace EPA v době, kdy byl společností Lexmark odeslán.



Informace o teplotě

Okolní provozní teplota	15,6 až 32,2 °C
Přepravní a skladovací teplota	-40 až 40 °C (-40 až 104 °F)

Prohlášení o obsahu rtuti

Tento produkt obsahuje rtuť v lampě (<5mg Hg). Likvidace rtuti po vyřazení může podléhat předpisům pro ochranu životního prostředí. Tyto informace získáte od místních úřadů nebo instituce Electronic Industries Alliance: www.eiae.org.

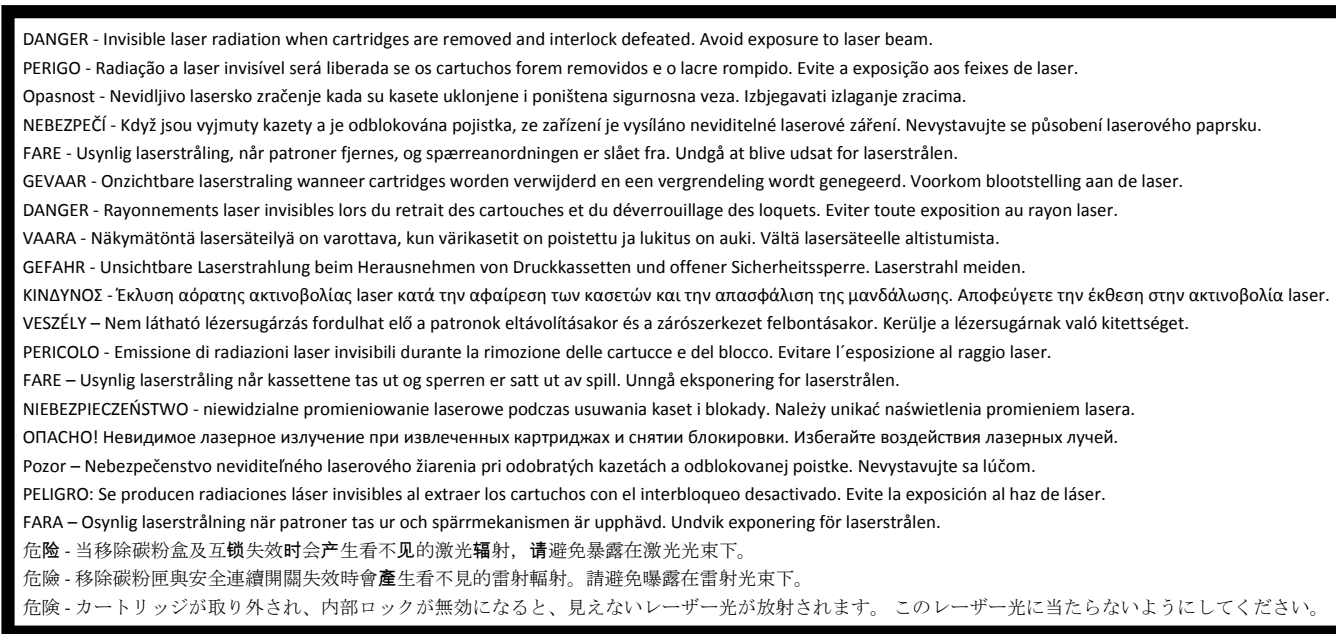
Upozornění ohledně laseru

Tato tiskárna je certifikována v USA jako laserový produkt třídy I (1) podle předpisu DHHS č. 21 vydaného v rámci sbírky CFR, kapitola I, podkapitola J. Pro ostatní části světa je certifikována jako laserový produkt třídy I splňující požadavky normy IEC 60825-1.

Laserové produkty třídy I nejsou považovány za nebezpečné. Uvnitř tiskárny je laser třídy IIIb (3b) o maximálním výkonu 7 miliwattů, který je založen na arsenidu galia a pracuje ve vlnovém pásmu 655 až 675 nanometrů. Laserový systém a celá tiskárna jsou konstruovány tak, aby při běžném provozu, údržbě nebo opravách znemožňovaly vystavení osob laserovému záření překračujícímu limity stanovené pro laserové produkty I. třídy.

Štítek s upozorněním na laser

Štítek s upozorněním na laser může být připevněn k této tiskárně podle obrázku:



Spotřeba energie

Spotřeba energie produktu

V následující tabulce jsou uvedeny spotřeby energie tohoto produktu.

Poznámka: Některé režimy se na tento produkt nemusí vztahovat.

Režim	Popis	Spotřeba energie (W)
Tisk	Produkt generuje výstup v podobě trvalého záznamu z elektronických vstupů.	535
Kopírovat	Produkt generuje výstup v podobě trvalého záznamu z trvalých originálních dokumentů.	–
Skenovat	Produkt skenuje dokumenty ve formě trvalých záznamů.	–
Připraveno	Produkt čeká na tiskovou úlohu.	48
Režim spánku	Výrobek je ve vysokoúrovňovém úsporném režimu.	6,8 (C746); 7,3 (C748)
Hibernace	Výrobek je v nízkoúrovňovém úsporném režimu.	0,55
Vypnuto	Výrobek je zapojen do el. zásuvky, ale je vypnutý.	0

Výše uvedené spotřeby energie reprezentují průměry měření. Okamžitá spotřeba energie může být podstatně vyšší než průměr.

Hodnoty se mohou měnit. Aktuální hodnoty najdete na webu www.lexmark.com.

Režim spánku

Tento výrobek je navržen s režimem šetřícím energii s názvem *Režim spánku*. Režim spánku šetří energii snížením spotřeby energie během delších období nečinnosti. Režim spánku se automaticky aktivuje po uplynutí určitého intervalu nečinnosti zařízení, který se nazývá *Časový limit režimu spánku*.

Výchozí tovární nastavení časového limitu režimu spánku pro tento výrobek (min.):	20
---	----

Pomocí konfiguračních nabídek lze časový limit režimu spánku upravit v rozmezí od 1 do 240 minut. Zkrácení časového limitu režimu spánku snižuje spotřebu energie, ale může prodloužit reakční dobu produktu. Prodloužení časového limitu režimu spánku udržuje rychlou reakční dobu, ale zvyšuje spotřebu energie.

Režim hibernace

Tento výrobek je zkonstruován s režimem ultranízke spotřeby energie nazvaným *Režim hibernace*. V režimu hibernace jsou bezpečně vypnuty všechny ostatní systémy a zařízení.

Do režimu hibernace může tiskárna přejít libovolným z následujících způsobů:

- pomocí časového limitu hibernace
- pomocí naplánování úsporných režimů
- stisknutím tlačítka Spánek/Hibernace

Výchozí tovární nastavení doby hibernace pro tento výrobek ve všech zemích a oblastech	3 dny
--	-------

Dobu, po kterou tiskárna čeká po vytištění úlohy, než přejde do režimu hibernace, je možné nastavit v rozmezí od jedné hodiny do jednoho měsíce.

Režim vypnutí

Pokud má tento produkt režim vypnutí, při kterém stále spotřebovává jisté malé množství energie, můžete zcela ukončit spotřebu energie produktem odpojením napájecího kabelu z el. zásuvky.

Celková spotřeba energie

Někdy je vhodné spočítat celkovou spotřebu energie produktu. Vzhledem k tomu, že jsou údaje o spotřebě energie uvedeny ve wattech, je třeba příkon vynásobit časem, po který je produkt v příslušném režimu. Tím spočítáte spotřebu energie. Celková spotřeba energie produktu je pak součtem spotřeb energie pro jednotlivé režimy.

Zákonné požadavky týkající se bezdrátových výrobků

V této části jsou uvedeny následující informace o zákonných požadavcích týkajících se bezdrátových výrobků, které obsahují vysílače, například, mimo jiné, bezdrátových síťových karet a čteček bezdotykových karet.

Vystavení záření rádiových vln

Vyzařovaný výstupní výkon tohoto zařízení je podstatně nižší než limity vystavení frekvenci rádiových vln FCC a dalších regulačních úřadů. Mezi anténou a jakýmkoli osobami musí být u tohoto zařízení zachována minimální vzdálenost 20 cm, aby byly splněny požadavky směrnice FCC a dalších regulačních úřadů na vystavení osob záření rádiových frekvencí.

Patent acknowledgment

The use of this product or service is subject to the reasonable, non-discriminatory terms in the Intellectual Property Rights (IPR) Disclosure of Certicom Corp. at the IETF for Elliptic Curve Cryptography (ECC) Cipher Suites for Transport Layer Security (TLS) implemented in the product or service.

The use of this product or service is subject to the reasonable, non-discriminatory terms in the Intellectual Property Rights (IPR) Disclosure of Certicom Corp. at the IETF for TLS Elliptic Curve Cipher Suites with SHA-256/382 and AES Galois Counter Mode (GCM) implemented in the product or service.

The use of this product or service is subject to the reasonable, non-discriminatory terms in the Intellectual Property Rights (IPR) Disclosure of Certicom Corp. at the IETF for TLS Suite B Profile for Transport Layer Security (TLS) implemented in the product or service.

The use of this product or service is subject to the reasonable, non-discriminatory terms in the Intellectual Property Rights (IPR) Disclosure of Certicom Corp. at the IETF for Addition of the Camellia Cipher Suites to Transport Layer Security (TLS) implemented in the product or service.

The use of certain patents in this product or service is subject to the reasonable, non-discriminatory terms in the Intellectual Property Rights (IPR) Disclosure of Certicom Corp. at the IETF for AES-CCM ECC Cipher Suites for TLS implemented in the product or service.

The use of this product or service is subject to the reasonable, non-discriminatory terms in the Intellectual Property Rights (IPR) Disclosure of Certicom Corp. at the IETF for IKE and IKEv2 Authentication Using the Elliptic Curve Digital Signature Algorithm (ECDSA) implemented in the product or service.

The use of this product or service is subject to the reasonable, non-discriminatory terms in the Intellectual Property Rights (IPR) Disclosure of Certicom Corp. at the IETF for Suite B Cryptographic Suites for IPsec implemented in the product or service.

The use of this product or service is subject to the reasonable, non-discriminatory terms in the Intellectual Property Rights (IPR) Disclosure of Certicom Corp. at the IETF for Algorithms for Internet Key Exchange version 1 (IKEv1) implemented in the product or service.

Rejstřík

Čísla

200–201 Uváznutí papíru 187
 202–203 Uváznutí papíru 192
 24x Uváznutí papíru 196
 250 Uváznutí papíru 197
 31.xx Chybějící nebo vadná [barva] kazeta 205
 32.xx [Barva] kazeta s tímto číslem není zařízením podporována 205
 34 Nesprávný formát papíru, otevřete [zdroj papíru]. 206
 35 Nedostatek paměti k podpoře funkce šetření zdroji 206
 36 Je třeba provést servis tiskárny 206
 37 Nedostatek paměti k operaci defragmentace paměti flash 206
 37 Nedostatek paměti k řazení úlohy 207
 37 Nedostatek paměti, došlo k vymazání některých pozdržených úloh 207
 37 Nedostatek paměti, některé pozdržené úlohy nebudou obnoveny 207
 38 Plná paměť 207
 39 Složitá strana, některá data možná nebyla vytištěna 207
 51 Zjištěna vadná paměť flash 207
 52 Nedostatek volného místa v paměti flash pro zdroje 208
 53 Zjištěna neformátovaná paměť flash 208
 54 Chyba sériového doplňku [x] 208
 54 Softw. chyba std sítě. adaptéru 208
 54 Softwarová chyba sítě [x] 208
 55 Nepodporovaný doplněk ve slotu [x] 209
 56 Paralelní port [x] je zakázán. 209
 56 Sériový port [x] je zakázán 209
 56 Standardní USB port neaktivní 209
 56 USB port [x] je zakázán 210
 57 Změna konfigurace, některé pozdržené úlohy nebyly obnoveny 210

58 Chyba vstupní konfigurace 210
 58 Je nainstalováno příliš mnoho disků 210
 58 Příliš mnoho instalovaných flash pamětí 211
 58 Příliš mnoho připojených zásobníků 211
 59 Nekompatibilní zásobník [x] 211
 61 Vyjměte vadný disk 211
 62 Disk plný 212
 80.xx Chybí zapékač 212
 80.xx Varování Blízký konec životnosti zapékače 212
 80.xx Varování Končí životnost zapékače 212
 80.xx Výměna zapékače 212
 82.xx Chybí nádobka na odpadní toner 213
 82.xx Nádobka na odpadní toner je téměř plná. 212
 82.xx Vyměňte nádobu na odpadní toner 213
 83.xx Chybí přenosový modul 213
 83.xx Varování Blízký konec životnosti přenosového modulu 213
 83.xx Varování Končí životnost přenosového modulu 213
 83.xx Vyměňte přenosový modul 213
 84.xx [Barva] fotoválec je téměř vyčerpaný 214
 84.xx Dochází [barva] fotoválec 214
 84.xx Chybí fotoválec [barva] 214
 84.xx Vyměňte fotoválec [barva] 214
 88.xx [Barva] kazeta je prakticky prázdná 215
 88.xx [Barva] kazeta je prázdná 215
 88.xx [Barva] kazeta je téměř prázdná 214, 215

A

aplikace
 domovská obrazovka 76
 aplikace na domovské obrazovce konfigurace 76
 vyhledání informací 76

B

bezdrátová síť
 instalace pomocí systému Windows 30
 instalace, za použití systému Macintosh 32
 konfigurační informace 29
 bezpečnostní zámek 66, 106

Č

časté dotazy o barevném tisku 236
 části
 kontrola stavu 63, 103
 kontrola, pomocí ovládacího panelu tiskárny 103
 kontrola, pomocí serveru Embedded Web Server 63, 103
 použití originálních kazet Lexmark 175
 části a spotřební materiál, stav kontrola, pomocí ovládacího panelu tiskárny 63
 černobílý tisk 56, 96, 56, 96
 čištění
 vnějšek tiskárny 183
 vnitřek tiskárny 183
 čištění čoček tiskové hlavy 183
 čištění pevného disku tiskárny 68, 108
 čočky tiskové hlavy čištění 183

D

Disk je téměř plný. Je třeba zabezpečeným způsobem vymazat disk. 201
 displej, ovládací panel 38, 72
 displej, ovládací panel tiskárny úprava jasu 171
 dočasná paměť 66, 106
 mazání 67, 107
 dokumenty, tisk
 na počítačích Macintosh 56, 96
 na systému Windows 56, 96
 domovská obrazovka
 skrytí ikony 76
 Tlačítka, popis 73

- zobrazit ikony 76
- doporučená tisková strana 114
- dostupné interní doplňky 9
- dotyková obrazovka
 - tlačítka, použití 74
- důvěrná data
 - informace o zabezpečení 69, 109
- důvěrné tiskové úlohy 60, 100
 - tisk z počítače Macintosh 60, 100
 - tisk ze systému Windows 60, 100

E

- ekologická nastavení
 - Režim Eco-Mode 64, 104
 - Režim hibernace 65, 104
 - Tichý režim 64, 105
- Embedded Web Server
 - kontrola stavu částí 63, 103
 - kontrola stavu spotřebního materiálu 63, 103
 - nastavení sítě 62, 102
 - nastavení správce 62, 102
 - potíže s přístupem 238
 - přístup 76
 - úprava jasu 171
- Embedded Web Server — Zabezpečení: Příručka správce
 - kde je najdete 62, 102, 69
- Embedded Web Server nelze spustit 238
- export konfigurace
 - použití serveru Embedded Web Server 79

F

- firmwarová karta
 - instalace 14
- fólie
 - použití 110
 - typy pro použití 110
 - vložení 51, 91, 110
- formát papíru
 - nastavení 79
 - Universal 131
- formáty papíru
 - podporované 116
- Formuláře a oblíbené položky
 - nastavení 77
- fotoválec
 - objednání 174

- fotoválec
 - výměna 179

G

- gramáže papíru
 - podporováno tiskárnou 118

H

- hardwarové součásti, přidání
 - ovladač tisku 28
- hlavičkový papír
 - vkládání, vysokokapacitní podavač na 2000 listů 48, 88
 - založení, univerzální podavač 110
 - založení, zásobníky 110

I

- ikony na domovské obrazovce
 - skrytí 76
 - zobrazení 76
- import konfigurace
 - použití serveru Embedded Web Server 79
- informace o bezpečnosti 5, 6
- informace o tiskárně
 - kde je najdete 7
- instalace doplňků
 - pořadí instalace 25
- instalace pevného disku tiskárny 19
- instalace tiskárny 28
 - v bezdrátové síti 30
- instalace tiskárny do bezdrátové sítě
 - s použitím počítače Macintosh 32
- instalace v bezdrátové síti
 - s použitím systému Windows 30
- interní tiskový server
 - řešení problémů 221

J

- jednotka paměti flash
 - tisk z... 58, 98
- jednotky paměti flash
 - podporované typy souborů 59, 99

K

- K dokončení úlohy je zapotřebí spotřebního materiál 205
- kabely
 - síť Ethernet 27

- USB 27

- Karta USB / paralelního rozhraní
 - řešení problémů 222
- konfigurace nastavení portů 35
- konfigurace tiskárny 37, 71
- konfigurační informace
 - bezdrátová síť 29
- kontaktování zákaznické podpory 239
- kontrola nereagující tiskárny 199
- kontrola stavu částí a spotřebního materiálu 63, 103, 63, 103
- kontrolka 38, 72
- kryt systémové desky
 - připojení 9
- kvalita tisku
 - čištění čoček tiskové hlavy 183
- kvalita tisku, špatná
 - předcházení volbou papíru a speciálních médií 114

L

- likvidace pevného disku tiskárny 66, 106

M

- Max. rychlost a Max. výtěžnost
 - použití 57, 97
- mazání disku 68, 108
- mobilní zařízení
 - tisk z... 59, 99
- možnosti
 - firmwarová karta 14
 - firmwarové karty 9
 - paměťová karta 12
 - paměťová karta flash 14
 - paměťové karty 9
 - pevný disk tiskárny, instalace 19
 - pevný disk tiskárny, vyjmutí 24
 - Port ISP (Internal Solutions Port) 15
 - porty 9
 - pořadí instalace 25
 - přihrádka na 550 listů speciálních médií 26
 - seznam 9
 - Síť 9
 - zásobník na 2000 listů 26
 - zásobník na 550 listů 26
- možnosti sítě 9

N

- Nabídka Aktivní NIC 133
- Nabídka AppleTalk 138
- Nabídka Bezdrátové připojení 137
- Nabídka Dokončování 158
- Nabídka Důvěrný tisk 146
- Nabídka Emulace PCL 166
- Nabídka Evidence úloh 163
- Nabídka Formát/typ papíru 122
- Nabídka gramáže papíru 128
- Nabídka HTML 168
- Nabídka IPv6 137
- nabídka Jednotka flash 155
- Nabídka Konfigurace multifunkční tiskárny 125
- Nabídka Kvalita 160
- Nabídka Náhradní formát 126
- Nabídka Náповěda 169
- Nabídka Nastavení 157
- Nabídka Nastavení serveru SMTP 144
- Nabídka Nastavit datum a čas 148
- Nabídka Nástroje 164
- Nabídka obecných nastavení 149
- Nabídka Obrázek 169
- Nabídka Paralelní rozhraní [x] 140
- Nabídka PDF 165
- Nabídka PostScript 165
- Nabídka Povrch papíru 126
- Nabídka Protokol auditu zabezpečení 147
- Nabídka Různá nastavení zabezpečení 145
- Nabídka Sériové rozhraní [x] 142
- Nabídka Síť [x] 133
- Nabídka síťové karty 135
- nabídka Spotřební materiál 120
- Nabídka Standardní síť 133
- Nabídka Standardní USB 138
- Nabídka TCP/IP 135
- Nabídka Univerzální nastavení 131
- Nabídka Vlastní názvy 131
- Nabídka Vlastní typy 131
- Nabídka Výchozí zdroj 122
- Nabídka Vymazat dočasné soubory 146
- Nabídka XPS 165
- Nabídka Zakládání papíru 129
- Nabídka Zprávy 132, 135
- nabídky
 - aktivní síťová karta 133
- AppleTalk 138
- Bezdrátové 137
- diagram 119
- Dokončování 158
- Důvěrný tisk 146
- Emulace PCL 166
- Evidence úloh 163
- Gramáž papíru 128
- HTML 168
- IPv6 137
- Jednotka paměti flash 155
- Konfigurace univerzálního podavače 125
- Kvalita 160
- Nabídka Nastavení serveru SMTP 144
- Náhradní formát 126
- Náповěda 169
- Nastavení 157
- Nastavit čas a datum 148
- Nástroje 164
- Obecná nastavení 149
- Obrázek 169
- Paralelní port [x] 140
- PDF 165
- PostScript 165
- Povrch papíru 126
- Protokol auditu zabezpečení 147
- Různá bezpečnostní nastavení 145
- Sériový port [x] 142
- Síť [x] 133
- Síťová karta 135
- Spotřební materiál 120
- Standardní síť 133
- Standardní USB 138
- TCP/IP 135
- Univerzální nastavení 131
- Velikost nebo typ papíru 122
- Vlastní názvy 131
- Vlastní typy 131
- Výchozí zdroj 122
- Vymazat dočasné soubory 146
- XPS 165
- Zakládání papíru 129
- Zprávy 132, 135
- nádobka na odpad toneru
 - objednání 175
 - výměna 178
- Nainstalujte zásobník [x] 202
- nasazení krytu systémové desky 9
- nastavení
 - adresa TCP/IP 135
 - formát papíru 39, 79
 - typ papíru 39, 79
 - nastavení bezdrátové sítě
 - do systému Windows 30
 - nastavení bezdrátové tiskárny
 - V systému Macintosh 32
 - nastavení portu
 - konfigurace 35
 - nastavení režimu spánku 65, 105
 - nastavení sítě
 - Embedded Web Server 62, 102
 - nastavení sítě Ethernet
 - příprava pro 29
 - nastavení správce
 - Embedded Web Server 62, 102
 - nastavení šetrná vůči životnímu prostředí
 - jas displeje tiskárny, úprava 171
 - Režim Eco-Mode 64, 104
 - Režim hibernace 65, 104
 - Režim spánku 105, 65
 - Tichý režim 64, 105
 - úspora spotřebního materiálu 172
 - nastavení tiskárny
 - ověření 35
 - nastavení univerzálního formátu papíru 39, 79
 - nastavení úsporného režimu 64, 104
 - Návod pro správce serveru Embedded Web Server
 - kde je najdete 109
 - název Vlastní typ [x]
 - vytvoření 54
 - název vlastního typu papíru
 - přidělení 95
 - vytvoření 54
 - Některé pozdržené úlohy nebyly obnoveny 205
 - Nepodporované USB zařízení, odeberte jej, prosím. 202
 - Nepodporovaný disk 205
 - Nepodporovaný formát papíru v zásobníku [x] 205
 - nestálost
 - prohlášení o 66, 106
 - nulování počítadla údržby 182

O

obálky

tipy pro použití 111

vložení 51, 91

objednání

fotoválců 174

nádobka na odpad toneru 175

přenosový modul 175

tonerové kazety 174

zapékač 175

obnovení výchozích továrních

nastavení 105

Obnovit pozdržené úlohy? 205

Odeberte papír ze standardního

výstupního zásobníku 204

odstraňování problémů

s příslušenstvím tiskárny

interní tiskový server 221

Karta USB / paralelního

rozhraní 222

nebyl rozpoznán pevný disk

tiskárny 220

nebyla rozpoznána paměťová

karta flash 220

paměťová karta 221

Port ISP (Internal Solutions

Port) 221

potíže se zásobníkem na

2000 listů 220

potíže se zásobníkem papíru 222

volba nefunguje 221

Odstraňte obalový materiál z [název
oblasti] 204

opakovat tiskové úlohy 60, 100

tisk z počítače Macintosh 60, 100

tisk ze systému Windows 60, 100

opětovné nasazení krytu systémové
desky 9

ověření nastavení tiskárny 35

ověřit tiskové úlohy 60, 100

tisk z počítače Macintosh 60, 100

tisk ze systému Windows 60, 100

ovládací panel tiskárny

použití 38, 72

úprava jasu 171

výchozí nastavení výrobce,

obnovení 65, 105

ovládací panel tiskárny s dotykovým
displejem 72ovládací panel tiskárny s tlačítkem
se čtyřmi šipkami 38ovládací panel tiskárny, virtuální
displejpoužití serveru Embedded Web
Server 62, 102

ovládací panel, tiskárna 38, 72

ovladač tisku

hardwarové součásti, přidání 28

P

paměť

typy instalované v

tiskárně 66, 106

paměť pevného disku tiskárny

mazání 68, 108

paměťová karta

instalace 12

řešení problémů 221

paměťová karta flash

instalace 14

řešení problémů 220

papír

doporučená tisková strana 114

hlavičkový papír 114

charakteristika 113

nastavení formátu 39

nastavení typu 39

nepřijatelný 114

použití recyklovaného papíru 171

předtištěné formuláře 114

recyklovaný papír 115

uložení 115

univerzální nastavení

formátu 39, 79

výběr 114

pevný disk tiskárny

instalace 19

likvidace 66, 106

odebrání 24

otření 68, 108

řešení problémů 220

šifrování 68, 108

počítadlo údržby fotoválců

obnovení 182

počítadlo údržby, nulování 182

podporované formáty papíru 116

podporované jednotky flash 59, 99

podporované typy souborů 99

popis domovské obrazovky 73

Port Ethernet 27

Port ISP (Internal Solutions Port)

instalace 15

řešení problémů 221

změna nastavení portů 35

port USB 27

poškozený pevný disk tiskárny 201

Potíže s diskem 201

Potřeba výměny papíru 204

použití aplikace Formuláře

a oblíbené položky 96

použití nastavení Max. rychlost a

Max. výtěžnost 57, 97

použití ovládacího panelu tiskárny
s dotykovým displejem 72použití ovládacího panelu tiskárny s
tlačítkem se čtyřmi šipkami 38

použití recyklovaného papíru 171

použití režimu hibernace 65, 104

použití tlačítek na dotykové

obrazovce 74

Pozadí a pohotovostní obrazovka

použití 77

pozdržené úlohy 60, 100

tisk z počítače Macintosh 60, 100

tisk ze systému Windows 60, 100

poznámky 240, 242, 243, 244, 245,
246

poznámky FCC 246

poznámky k vyzářování 242, 246

prevence uvíznutí papíru 186

Prezentace funkcí tiskárny

informace o 78

problémy s tiskárnou, řešení

základních 199

prohlášení o nestálosti 66, 106

prohlížení virtuálního displeje

použití serveru Embedded Web

Server 62, 102

propojování zásobníků 54, 94, 95

přemístění tiskárny 36, 70, 185

přenosový modul

objednání 175

přeprava tiskárny 185

Při čtení z jednotky USB došlo k

chybě. Odeberte jednotku

USB. 202

přidání hardwarových součástí

ovladač tisku 28

přídavný zásobník na 550 listů pro

speciální média

vložení 43, 83

přídavný zásobník na speciální

média

vložení 43, 83

příhrádka na 550 listů speciálních médií
 instalace 26
 příprava instalace tiskárny do sítě Ethernet 29
 Příručka pro práci v síti
 kde je najdete 62, 102
 přístup k serveru Embedded Web Server 76
 přístup k systémové desce 9
 publikace
 kde je najdete 7

R

recyklace 243
 obalový materiál společnosti Lexmark 173
 produkty společnosti Lexmark 172
 tonerové kazety 173
 recyklovaný papír
 použití 115, 171
 Režim hibernace
 použití 65, 104
 Režim spánku
 nastavení 105, 65
 rozpojování zásobníků 54, 94, 95

Ř

řešení problémů
 časté dotazy o barevném tisku 236
 došlo k chybě aplikace 219
 Embedded Web Server nelze spustit 238
 kontaktování zákaznické podpory 239
 kontrola nereagující tiskárny 199
 řešení základních potíží s tiskárnou 199
 řešení problémů s displejem
 displej tiskárny je prázdný 218
 řešení problémů s kvalitou tisku
 částičky toneru 235
 chyby tisku 226
 na stránce se vyskytují tonerové šmouhy nebo stíny na pozadí 233
 na výtisku se objevuje světle barevná čára, bílá čára anebo čára nesprávné barvy 226

na výtisku se objevuje šedé pozadí 225
 na výtisku se objevují vodorovné pruhované čáry 232
 na výtisku se zobrazují „duchové“ 231
 nerovnoměrný tisk 236
 nízká kvalita potisku průhledných fólií 235
 opakující se vady 230
 oříznuté obrazy 224
 prázdné strany 229
 stránky s velkými barevnými plochami 232
 stránky vytištěné černou barvou 232
 svislé pruhy 233
 šikmý tisk 231
 tisk je příliš světlý 228
 tisk je příliš tmavý 227
 toner se smazává 234
 znaky mají zubaté okraje 224
 řešení problémů s podáváním papíru
 zpráva zůstává zobrazena i po odstranění uvíznutého papíru 223
 řešení problémů s tiskem
 časté uvíznutí papíru 223
 chyba při čtení jednotky flash 216
 neočekávané konce stránek 219
 nesprávné okraje 225
 netisknou se soubory PDF ve více jazycích 217
 pozdržené úlohy se netisknou 215
 propojování zásobníků nefunguje 219
 tisk se zpomaluje 218
 tisk úlohy trvá déle, než je obvyklé 218
 tisknou se nesprávné znaky 216
 úlohy se netisknou 217
 úlohy se tisknou na špatný papír 216
 úlohy se tisknou z nesprávného zásobníku 216
 uvíznuté stránky se nevytisknou znovu 224
 Velké úlohy se nekompletují 216
 zvlněný papír 226
 řešení problémů, displej
 displej tiskárny je prázdný 218

řešení problémů, kvalita tisku
 částičky toneru 235
 chyby tisku 226
 na stránce se vyskytují tonerové šmouhy nebo stíny na pozadí 233
 na výtisku se objevuje světle barevná čára, bílá čára anebo čára nesprávné barvy 226
 na výtisku se objevuje šedé pozadí 225
 na výtisku se objevují vodorovné pruhované čáry 232
 na výtisku se zobrazují „duchové“ 231
 nerovnoměrný tisk 236
 nízká kvalita potisku průhledných fólií 235
 opakující se vady 230
 oříznuté obrazy 224
 prázdné strany 229
 stránky s velkými barevnými plochami 232
 stránky vytištěné černou barvou 232
 svislé pruhy 233
 šikmý tisk 231
 tisk je příliš světlý 228
 tisk je příliš tmavý 227
 toner se smazává 234
 znaky mají zubaté okraje 224
 řešení problémů, podávání papíru
 zpráva zůstává zobrazena i po odstranění uvíznutého papíru 223
 řešení problémů, tisk
 časté uvíznutí papíru 223
 chyba při čtení jednotky flash 216
 neočekávané konce stránek 219
 nesprávné okraje 225
 netisknou se soubory PDF ve více jazycích 217
 pozdržené úlohy se netisknou 215
 propojování zásobníků nefunguje 219
 tisk se zpomaluje 218
 tisk úlohy trvá déle, než je obvyklé 218
 tisknou se nesprávné znaky 216
 úlohy se netisknou 217
 úlohy se tisknou na špatný papír 216

úlohy se tisknou z nesprávného zásobníku 216
 uvíznuté stránky se nevytisknou znovu 224
 Velké úlohy se nekompletují 216
 zvlněný papír 226
 řešení problémů, volitelné příslušenství tiskárny
 interní tiskový server 221
 Karta USB / paralelního rozhraní 222
 nebyl rozpoznán pevný disk tiskárny 220
 nebyla rozpoznána paměťová karta flash 220
 paměťová karta 221
 Port ISP (Internal Solutions Port) 221
 potíže se zásobníkem na 2000 listů 220
 potíže se zásobníkem papíru 222
 volba nefunguje 221

S

seznam adresářů
 tisk 61, 101
 seznam ukázek typů písma
 tisk 61, 101
 schéma nabídek 119
 síť Ethernet
 příprava k instalaci pro tisk v síti Ethernet 29
 skrytí ikony na domovské obrazovce 76
 snížení hlasitosti 64, 105
 spotřební materiál
 kontrola stavu 63, 103
 kontrola, pomocí ovládacího panelu tiskárny 103
 kontrola, pomocí serveru Embedded Web Server 63, 103
 použití originálních kazet Lexmark 175
 použití recyklovaného papíru 171
 šetření 172
 uložení 175
 spotřební materiál, objednání
 fotoválce 174
 nádobka na odpad toneru 175
 přenosový modul 175
 tonerové kazety 174
 zapékač 175

spotřební materiál, výměna
 fotoválec 179
 nádobka na odpad toneru 178
 standardní zásobník
 vložení 40, 80
 stav částí
 kontrola 103
 stav částí a spotřebního materiálu
 kontrola 63
 stav spotřebního materiálu
 kontrola 103
 stránka nastavení nabídek tisk 63, 103
 stránka s nastavením sítě tisk 63, 103
 světelná kontrolka 38, 72
 systémová deska
 přístup 9
 uzamčení 66, 106
 sytost toneru
 nastavení 56, 97

Š

šifrování pevného disku tiskárny 68, 108, 68, 108
 štítky, papír
 typy 111

T

telefonování zákaznické podpoře 239
 Tichý režim 64, 105
 tipy
 pro používání folií 110
 pro používání hlavičkového papíru 110
 pro používání obálek 111
 štítky, papír 111
 tvrdý papír 112
 tipy pro používání hlavičkového papíru 110
 tipy pro používání obálek 111
 tisk
 černobílý 56, 96
 formuláře 96
 Max. rychlost a Max. výtežnost 57, 97
 na počítačích Macintosh 56, 96
 na systému Windows 56, 96
 pomocí mobilního zařízení 59, 99
 seznam adresářů 61, 101

seznam ukázek typů písma 61, 101
 stránka nastavení nabídek 63, 103
 stránka s nastavením sítě 63, 103
 z jednotky flash 58, 98
 zrušení, z ovládacího panelu tiskárny 102
 tisk dokumentu 56, 96
 tisk důvěrných a jiných pozdržených úloh
 na systému Windows 60, 100
 z počítače Macintosh 60, 100
 tisk formulářů 96
 tisk seznamu adresářů 101
 tisk seznamu ukázek písma 101
 tisk stránky nastavení nabídek 103
 tisk stránky s nastavením sítě 63, 103
 tisk z jednotky flash 58, 98
 tisk z mobilního zařízení 59, 99
 tiskárna 28
 konfigurované modely 37, 71
 minimální volné prostory 36, 70
 přemístění 36, 70, 185
 přepravování 185
 volba umístění 36, 70
 tisková úloha
 zrušení z ovládacího panelu tiskárny 62
 zrušení, z počítače 62, 102
 tlačítka na domovské obrazovce popis 73
 tlačítka, dotyková obrazovka použití 74
 toner se smazává 234
 tonerová kazeta
 výměna 176
 tonerové kazety
 objednání 174
 recyklace 173
 trvalá paměť 66, 106
 mazání 67, 107
 tvrdý papír
 tipy 112
 typ papíru
 kam založit 118
 nastavení 79
 podporováno tiskárnou 118

U

ukládání tiskových úloh 60, 100

uložení
 papír 115
 spotřební materiál 175
 Univerzální formát papíru 131
 nastavení 39
 univerzální podavač
 vložení 51, 91
 Univerzální velikost papíru
 nastavení 79
 uvíznutí
 čísla 187
 místa 187
 prevence 186
 vyhledání oblastí uvíznutí 187
 uvíznutí papíru
 prevence 186
 uvíznutí papíru, odstranění
 200–201 Uvíznutí papíru 187
 202–203 Uvíznutí papíru 192
 24x Uvíznutí papíru 196
 250 Uvíznutí papíru 197
 uvíznutí, zabránění
 seřezání papíru a speciálních
 médií 114
 volba papíru a speciálních
 médií 114
 Uživatelská příručka
 použití 7

Ú

úprava jasu displeje tiskárny 171
 úprava sytosti toneru 56, 97
 úroveň hluku 242
 úspora spotřebního materiálu 172
 úsporná nastavení
 jas, úprava 171
 Režim Eco-Mode 64, 104
 Režim hibernace 65, 104
 Režim spánku 105, 65
 Tichý režim 64, 105
 úspora spotřebního materiálu 172
 Úsporná nastavení
 informace o 78

V

virtuální displej
 kontrola, pomocí serveru
 Embedded Web Server 62, 102
 vkládání do přídatného
 zásobníku 80

vkládání do přídatného zásobníku
 na speciální média 43, 83
 vkládání hlavičkového papíru
 orientace papíru 110
 Vlastní typ [x]
 přiřazení typu papíru 55
 vytvoření vlastního názvu 94
 vlastní typ papíru
 přidělení 55
 vložení
 fólie 51, 91
 hlavičkový papír ve
 vysokokapacitním podavači na
 2 000 listů 48, 88
 obálky 51, 91
 přídatný zásobník na 550 listů pro
 speciální média 43, 83
 standardní zásobník na
 550 listů 40
 univerzální podavač 51, 91
 volitelná přihrádka na 550 listů 40
 Vysokokapacitní podavač na
 2 000 listů 48, 88
 zásobník na 550 listů (standardní
 nebo doplňkový) 80
 vložení do standardního
 zásobníku 40, 80
 Vložte [formát papíru] do [zdroj
 papíru] 203
 Vložte [formát papíru] do ručního
 podavače 204
 Vložte [název vlastního typu] do
 [zdroj papíru] 202
 Vložte [název vlastního typu] do
 ručního podavače 203
 Vložte [typ papíru] [formát papíru]
 do [zdroj papíru] 203
 Vložte [typ papíru] [formát papíru]
 do ručního podavače 204
 Vložte [vlastní řetězec] do [zdroj
 papíru] 202
 Vložte [vlastní řetězec] do ručního
 podavače 203
 vnějšek tiskárny
 čištění 183
 vnitřek tiskárny
 čištění 183
 volitelný zásobník
 vložení 80
 výběr umístění tiskárny 36, 70
 vyhledání dalších informací o
 tiskárně 7

vyhrazené tiskové úlohy 60
 tisk z počítače Macintosh 60, 100
 tisk ze systému Windows 60, 100
 výchozí nastavení výrobce,
 obnovení 65
 vyjmutí pevného disku tiskárny 24
 vymazání dočasné paměti 67, 107
 vymazání paměti pevného
 disku 68, 108
 vymazání trvalé paměti 67, 107
 výměna spotřebního materiálu
 fotoválec 179
 nádobka na odpadní toner 178
 tonerová kazeta 176
 výrobní nastavení
 obnovení 105
 Vysokokapacitní podavač na
 2 000 listů
 vložení 48, 88
 vytvoření vlastního názvu
 typ papíru 94
 Vzdálený ovládací panel
 nastavení 78

W

webová stránka o zabezpečení
 kde je najdete 69, 109

Z

zabezpečení tiskárny
 informace o 69, 109
 zablokování, odstranění
 200–201 Uvíznutí papíru 187
 202–203 Uvíznutí papíru 192
 24x Uvíznutí papíru 196
 250 Uvíznutí papíru 197
 zabránění uvíznutí 115
 zámek, bezpečnost 66, 106
 zamknutí systémové desky 66, 106
 zapékač
 objednání 175
 zapojování kabelů 27
 zásobník na 2000 listů
 instalace 26
 zásobník na 550 listů
 instalace 26
 zásobník na 550 listů (standardní
 nebo doplňkový)
 vložení 40, 80
 zásobníky
 propojování 54, 94, 95

- rozpojení 54, 94, 95
Zavřete přední dvířka. 201
Změna [zdroj papíru] na [formát papíru] 200
Změna [zdroj papíru] na [formát papíru] vkládání [orientace] 200
Změna [zdroj papíru] na [název vlastního typu] 199
Změna [zdroj papíru] na [název vlastního typu] vkládání [orientace] 200
Změna [zdroj papíru] na [vlastní řetězec] 200
Změna [zdroj papíru] na [vlastní řetězec] vkládání [orientace] 200
Změňte [zdroj papíru] na [typ papíru] [formát papíru] 201
Změňte [zdroj papíru] na [typ papíru] [formát papíru] vkládání [orientace] 201
zobrazit ikony na domovské obrazovce 76
zprávy tiskárny
31.xx Chybějící nebo vadná [barva] kazeta 205
32.xx [Barva] kazeta s tímto číslem není zařízením podporována 205
34 Nesprávný formát papíru, otevřete [zdroj papíru]. 206
35 Nedostatek paměti k podpoře funkce šetření zdroji 206
36 Je třeba provést servis tiskárny 206
37 Nedostatek paměti k operaci defragmentace paměti flash 206
37 Nedostatek paměti k řazení úlohy 207
37 Nedostatek paměti, došlo k vymazání některých pozdržených úloh 207
37 Nedostatek paměti, některé pozdržené úlohy nebudou obnoveny 207
38 Plná paměť 207
39 Složitá strana, některá data možná nebyla vytištěna 207
51 Zjištěna vadná paměť flash 207
52 Nedostatek volného místa v paměti flash pro zdroje 208
53 Zjištěna neformátovaná paměť flash 208
54 Chyba sériového doplňku [x] 208
54 Softw. chyba std síť. adaptéru 208
54 Softwarová chyba sítě [x] 208
55 Nepodporovaný doplněk ve slotu [x] 209
56 Paralelní port [x] je zakázán. 209
56 Sériový port [x] je zakázán 209
56 Standardní USB port neaktivní 209
56 USB port [x] je zakázán 210
57 Změna konfigurace, některé pozdržené úlohy nebyly obnoveny 210
58 Chyba vstupní konfigurace 210
58 Je nainstalováno příliš mnoho disků 210
58 Příliš mnoho instalovaných flash pamětí 211
58 Příliš mnoho připojených zásobníků 211
59 Nekompatibilní zásobník [x] 211
61 Vyjměte vadný disk 211
62 Disk plný 212
80.xx Chybí zapékač 212
80.xx Varování Blízký konec životnosti zapékače 212
80.xx Varování Končí životnost zapékače 212
80.xx Výměna zapékače 212
82.xx Chybí nádobka na odpadní toner 213
82.xx Nádobka na odpadní toner je téměř plná. 212
82.xx Vyměňte nádobu na odpadní toner 213
83.xx Chybí přenosový modul 213
83.xx Varování Blízký konec životnosti přenosového modulu 213
83.xx Varování Končí životnost přenosového modulu 213
83.xx Vyměňte přenosový modul 213
84.xx [Barva] fotoválec je téměř vyčerpaný 214
84.xx Dochází [barva] fotoválec 214
84.xx Chybí fotoválec [barva] 214
84.xx Vyměňte fotoválec [barva] 214
88.xx [Barva] kazeta je prakticky prázdná 215
88.xx [Barva] kazeta je prázdná 215
88.xx [Barva] kazeta je téměř prázdná 214, 215
Disk je téměř plný. Je třeba zabezpečeným způsobem vymazat disk. 201
Disk poškozen 201
došlo k chybě jednotky USB 199
K dokončení úlohy je zapotřebí spotřební materiál 205
Nainstalujte zásobník [x] 202
Některé pozdržené úlohy nebyly obnoveny 205
Nepodporovaný disk 205
Nepodporovaný formát papíru v zásobníku [x] 205
Obnovit pozdržené úlohy? 205
Odeberte papír ze standardního výstupního zásobníku 204
Odstraňte obalový materiál z [název oblasti] 204
Potíže s diskem 201
Potřeba výměny papíru 204
Při čtení z jednotky USB došlo k chybě. Odeberte jednotku USB. 202
Vložte [formát papíru] do [zdroj papíru] 203
Vložte [formát papíru] do ručního podavače 204
Vložte [název vlastního typu] do [zdroj papíru] 202
Vložte [název vlastního typu] do ručního podavače 203
Vložte [typ papíru] [formát papíru] do [zdroj papíru] 203
Vložte [typ papíru] [formát papíru] do ručního podavače 204
Vložte [vlastní řetězec] do [zdroj papíru] 202
Vložte [vlastní řetězec] do ručního podavače 203
Vložte zásobník [x] 202
Zavřete přední dvířka. 201
Změna [zdroj papíru] na [formát papíru] 200

Změna [zdroj papíru] na [formát papíru] vkládání [orientace] 200
Změna [zdroj papíru] na [název vlastního typu] 199
Změna [zdroj papíru] na [název vlastního typu] vkládání [orientace] 200
Změna [zdroj papíru] na [vlastní řetězec] 200
Změna [zdroj papíru] na [vlastní řetězec] vkládání [orientace] 200
Změňte [zdroj papíru] na [typ papíru] [formát papíru] 201
Změňte [zdroj papíru] na [typ papíru] [formát papíru] vkládání [orientace] 201
zrušení tiskové úlohy
z ovládacího panelu tiskárny 62, 102
z počítače 62, 102
zvláštní média
doporučená tisková strana 114
výběr 114