



# G40/G50/Z40/Z50

## Uživatelská příručka



Před používáním počítače si přečtěte bezpečnostní upozornění a důležité rady v dodaných příručkách.

## Poznámky

- Před používáním výrobku si přečtěte *Příručka s bezpečnostními a obecnými informacemi* společnosti Lenovo.
- Některé pokyny v této příručce mohou předpokládat, že používáte operační systém Windows® 8.1. Jestliže používáte jiný operační systém Windows, některé postupy mohou být lehce odlišné. Jestliže používáte jiný operační systém, některé postupy pro vás nemusí platit.
- Vlastnosti a funkce popsané v této příručce jsou společné většině modelů. Některé funkce nemusí být dostupné na vašem počítači nebo váš počítač může obsahovat funkce, které nejsou popsány v této uživatelské příručce.
- Pokud není uvedeno jinak, ilustrace v této příručce platí pro model Lenovo Z50-70.
- Ilustrace v této příručce se mohou lišit od skutečného produktu. V takovém případě se podívejte na vlastní produkt.

## Regulatorní prohlášení

- Podrobnosti viz **Guides & Manuals** na webu <http://support.lenovo.com>.

# Lenovo

## G40/G50/Z40/Z50

## Uživatelská příručka

Pokud není uvedeno jinak, pokyny a technické informace v této příručce platí pro následující notebooky Lenovo.

Název modelu	MT
Lenovo G40-30	20417, 80FY
Lenovo G40-45	20374, 80E1
Lenovo G40-70	20369, 80DX
Lenovo G40-70m	20422, 80G3
Lenovo G40-80	80KY, 80E4
Lenovo G50-30	20418, 80G0
Lenovo G50-45	20375, 80E3
Lenovo G50-70	20351, 80DY
Lenovo G50-70m	20423, 80G4
Lenovo G50-80	80L0, 80E5
Lenovo G50-80 Touch	80KR, 80L4
Lenovo Z40-70	20366, 80E6
Lenovo Z40-75	20360, 80DW
Lenovo Z50-70	20354, 80E7
Lenovo Z50-75	20356, 80EC



# Obsah

<b>Kapitola 1. Seznámení s počítačem.....</b>	<b>1</b>
Pohled shora.....	1
Pohled zleva.....	9
Pohled zprava.....	12
Přední pohled.....	14
Pohled zdola.....	15
<b>Kapitola 2. Začínáme se systémem Windows 8.1 .....</b>	<b>16</b>
První konfigurace operačního systému.....	16
Rozhraní operačního systému.....	16
Ovládací tlačítka.....	17
Uvedení počítače do režimu spánku nebo jeho vypnutí.....	19
Ovládání dotykové obrazovky (G50-80 Touch).....	21
Připojení k bezdrátové síti.....	25
Nápověda a podpora.....	26
<b>Kapitola 3. Lenovo OneKey Recovery System.....</b>	<b>27</b>
<b>Kapitola 4. Odstraňování potíží.....</b>	<b>28</b>
Časté otázky.....	28
Odstraňování potíží.....	30
<b>Příloha A. Pokyny CRU.....</b>	<b>34</b>
Výměna baterií.....	34
Výměna pevného disku.....	35
Výměna paměti.....	41
Výměna bezdrátové karty LAN.....	44
Výměna ventilátoru chladiče (Lenovo G50-30/G50-45/G50-70/G50-70m/ G50-80/G50-80 Touch/Z50-70/Z50-75).....	47
Výměna klávesnice.....	49
Demontáž optické mechaniky.....	54
<b>Obchodní známky .....</b>	<b>56</b>

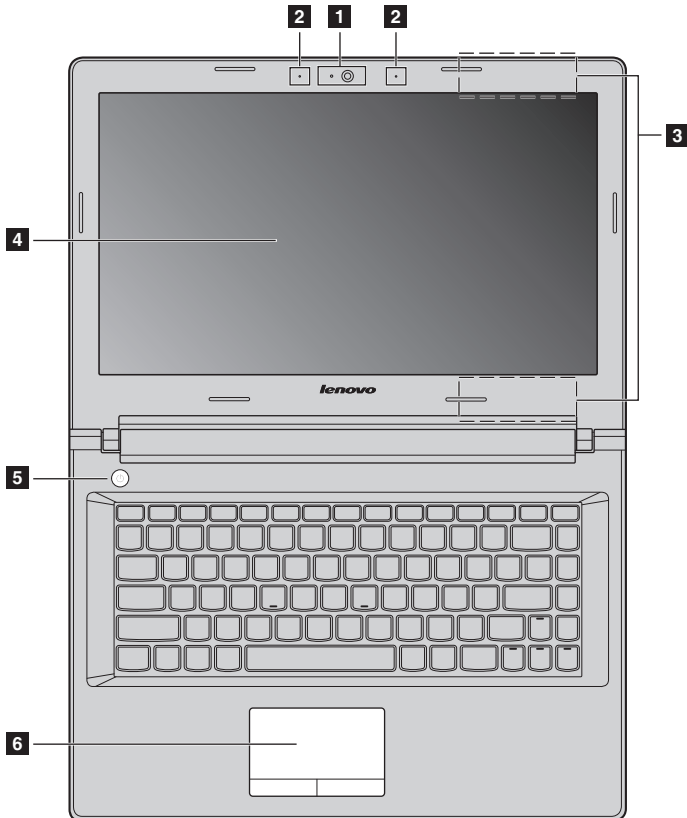


# Kapitola 1. Seznámení s počítačem

## ■ ■ Pohled shora

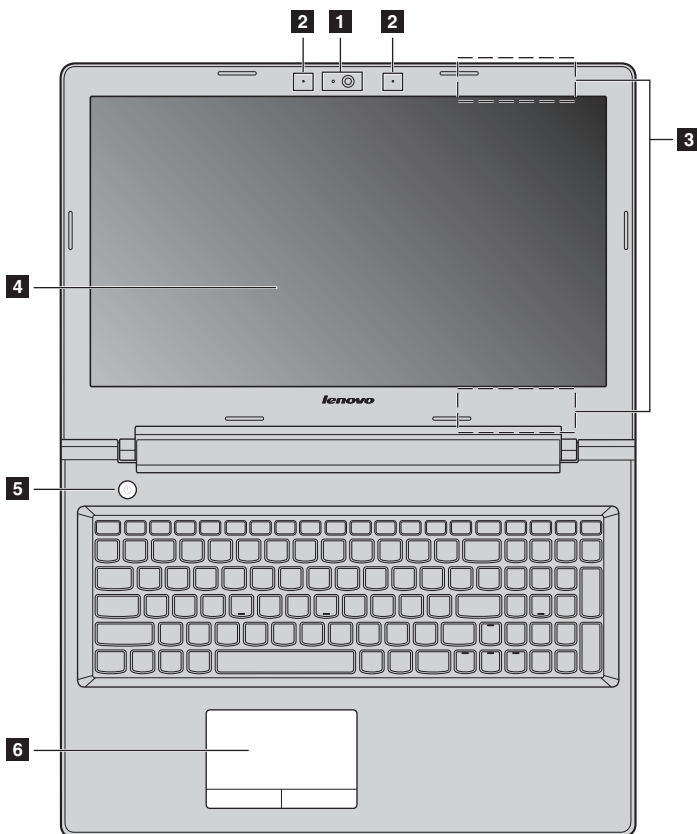
---

### ■ Lenovo G40-30/G40-45/G40-70/G40-70m/G40-80/Z40-70/Z40-75



## Kapitola 1. Seznámení s počítačem

### ■ Lenovo G50-30/G50-45/G50-70/G50-70m/G50-80/G50-80 Touch/ Z50-70/Z50-75




**Poznámka:** Čárkované linky označují součástky, které nejsou zvnějšku vidět.

#### ⊙ **Pozor:**

- *Neotevírejte* panel displeje o více než 130 stupňů. Když uzavíráte panel displeje, dávejte pozor a *nenechávejte* pera ani jiné předměty mezi panelem displeje a klávesnicí. Jinak hrozí poškození displeje.



- 1 Vestavěná kamera** Kamera používá pro video komunikaci nebo pořizování fotografií.
  - 2 Zabudovaný mikrofon** Zachycuje zvuk, který lze použít pro videokonference, vyprávění nebo záznam zvuku.
- Poznámka:** Vybrané modely mohou mít pouze jeden mikrofon, v takovém případě se podívejte na vlastní produkt.
- 3 Antény bezdrátové sítě LAN** Připojují se k bezdrátovému adaptéru LAN pro odesílání a příjem bezdrátových signálů.
  - 4 Displej počítače** Zaručuje vynikající obrazový výstup.
  - 5 Vypínač** Stiskem tohoto tlačítka počítač zapnete.
  - 6 Touchpad** Touchpad plní úlohu běžné myši.  
**Touchpad:** Chcete-li posunout ukazatel na obrazovce, posuňte prstem po touchpadu ve směru, kterým chcete, aby se ukazatel pohyboval.  
**Tlačítka touchpadu:** Funkce na levé/pravé straně odpovídají tlačítkům vlevo/vpravo běžné myši.

**Poznámka:** Touchpad můžete zapnout/vypnout stiskem tlačítka .

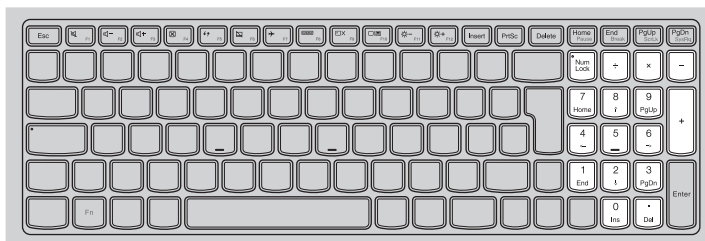
## Kapitola 1. Seznámení s počítačem

### ■ Používání klávesnice

#### Numerická klávesnice

(Lenovo G50-30/G50-45/G50-70/G50-70m/G50-80/G50-80 Touch/  
Z50-70/Z50-75)

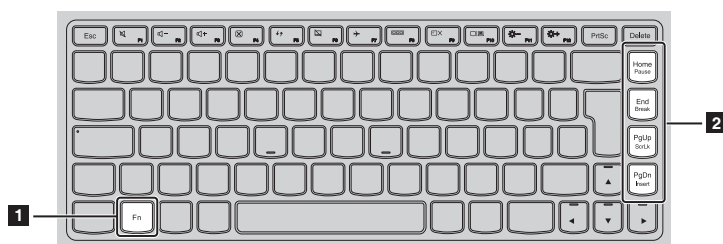
Klávesnice obsahuje samostatnou numerickou klávesnici. Chcete-li zapnout nebo vypnout numerickou klávesnici, stiskněte klávesu **Num Lock**.



#### Kombinace funkčních kláves

Pomocí funkčních kláves můžete okamžitě měnit provozní funkce. Chcete-li tuto funkci použít, stiskněte a přidržte klávesu **Fn** **1**; pak stiskněte jednu z funkčních kláves **2**.

**Lenovo G40-30/G40-45/G40-70/G40-70m/G40-80/Z40-70/Z40-75**



Níže je uveden popis funkcí každé funkční klávesy.

**Fn + Home:** Aktivuje funkci pauzy.

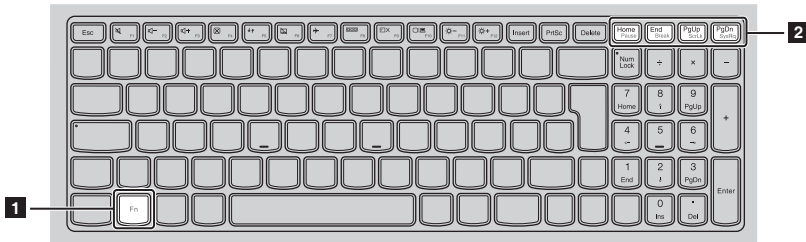
**Fn + End:** Aktivuje funkci přerušení.

**Fn + PgUp:** Zapne/vypne zámek posouvání.

**Fn + PgDn:** Aktivuje funkci vložení.

## Kapitola 1. Seznámení s počítačem

### Lenovo G50-30/G50-45/G50-70/G50-70m/G50-80/G50-80 Touch/ Z50-70/Z50-75



Níže je uveden popis funkcí každé funkční klávesy.

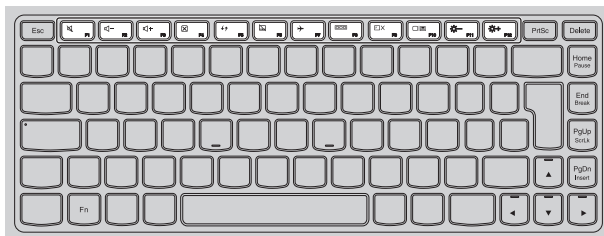
<b>Fn + Home:</b>	Aktivuje funkci pauzy.
<b>Fn + End:</b>	Aktivuje funkci přerušení.
<b>Fn + PgUp:</b>	Zapne/vypne zámek posouvání.
<b>Fn + PgDn:</b>	Aktivuje požadavek na systém.

## Kapitola 1. Seznámení s počítačem

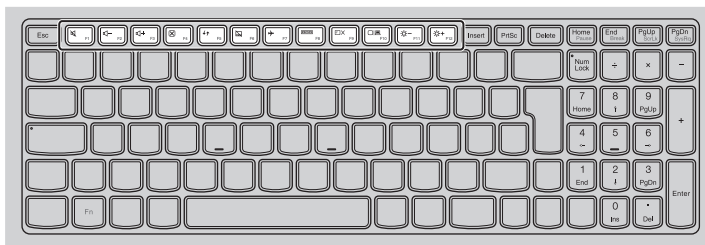
### Klávesové zkratky

Stiskem příslušných klávesových zkratk získáte rychlý přístup k nastavení některých systémů.

#### Lenovo G40-30/G40-45/G40-70/G40-70m/G40-80/Z40-70/Z40-75



#### Lenovo G50-30/G50-45/G50-70/G50-70m/G50-80/G50-80 Touch/ Z50-70/Z50-75



F1 : Ztlumí/zapne zvuk.



F7 : Zapne/vypne režim letadlo.



F2 : Sníží úroveň hlasitosti.



F8 : Zobrazí všechny aktuálně aktivní aplikace.



F3 : Zvýší úroveň hlasitosti.



F9 : Zapíná/vypíná podsvícení LCD obrazovky.



F4 : Uzavře aktuálně aktivní okno.



F10 : Přepne zobrazení mezi počítačem a vnějším zařízením.



F5 : Obnoví plochu nebo aktuálně aktivní okno.



F11 : Sníží jas displeje.



F6 : Zapne/vypne touchpad.

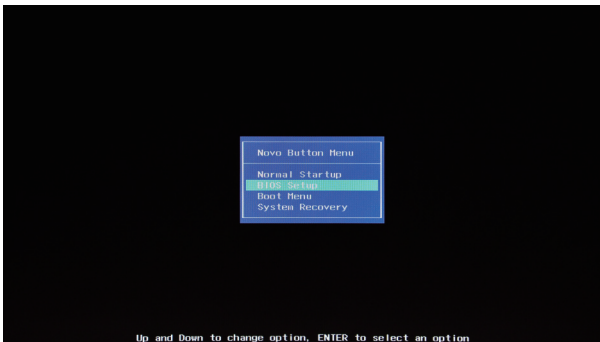


F12 : Zvýší jas displeje.

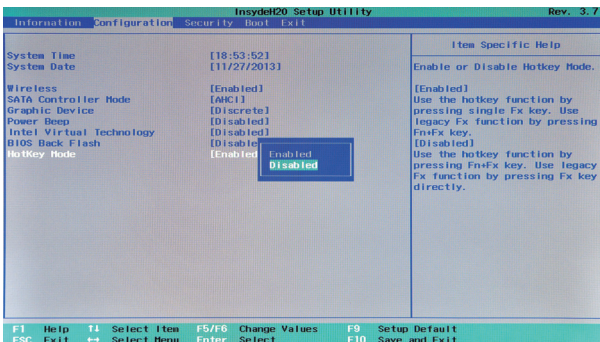
## Nastavení režimu klávesových zkratek

Ve výchozím nastavení lze funkce klávesových zkratek použít stisknutím příslušné klávesové zkratky. Režim klávesových zkratek lze ovšem vypnout v Nástroji pro nastavení systému BIOS. Vypnutí režimu klávesových zkratek:

- 1 Vypněte počítač.
- 2 Stiskněte tlačítko Novo a potom vyberte možnost **BIOS Setup (Nastavení systému BIOS)**.

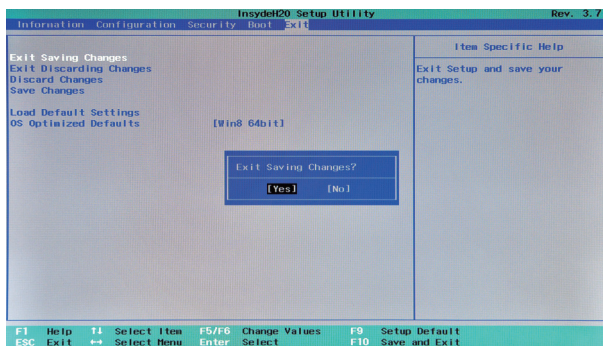


- 3 V Nástroji pro nastavení systému BIOS otevřete nabídku **Configuration (Konfigurace)** a změňte nastavení položky **HotKey Mode (Režim klávesových zkratek)** z hodnoty **Enabled (Zapnuto)** na hodnotu **Disabled (Vypnuto)**.



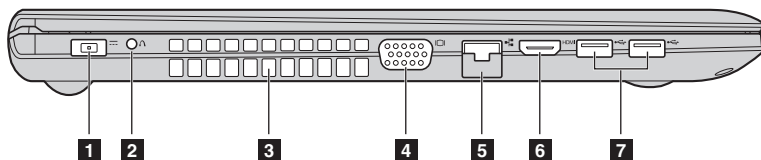
## Kapitola 1. Seznámení s počítačem

- 4 Otevřete nabídku **Exit (Konec)** a vyberte možnost **Exit Saving Changes (Ukončit a uložit změny)**.



**Poznámka:** Když je vypnutý režim klávesových zkratk, můžete funkce klávesových zkratk použít stisknutím klávesy **Fn** a příslušné klávesové zkratky.

### ● ● Pohled zleva



#### 1 Konektor napájecího adaptéru

Sem připojte AC napájecí adaptér.

#### 2 Tlačítko Novo

Když je počítač vypnutý nebo v režimu hibernace, stiskem tohoto tlačítka spustíte systém Lenovo OneKey Recovery System nebo nástroj pro nastavení systému BIOS nebo otevřete nabídku spuštění.

**Poznámka:** Podrobnosti naleznete v části „Lenovo OneKey Recovery System“ na straně 27.

#### 3 Větrací otvory

Rozptylují vnitřní teplo.

**Poznámka:** Zkontrolujte, zda nejsou zablokované, jinak může dojít k přehřátí počítače.

#### 4 Port VGA

Připojení k externím zobrazovacím zařízením.

#### 5 Port RJ-45

Připojí počítač k síti Ethernet.

#### 6 Port HDMI

Připojení k zařízením se vstupem HDMI, jako je televizor nebo externí displej.

#### 7 Port USB

Připojení k USB zařízením.

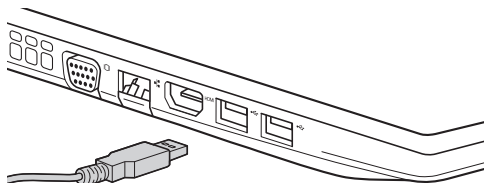
#### Poznámky:

- Modrý port je portem USB 3.0.
- Podrobnosti naleznete v části „Připojení zařízení USB“ na straně 10.

## Kapitola 1. Seznámení s počítačem

### ■ Připojení zařízení USB

Počítač je dodáván se třemi porty USB, které jsou kompatibilní se zařízeními USB.



Když poprvé zapojíte USB zařízení do konkrétního portu USB na počítači, systém Windows automaticky nainstaluje ovladač pro toto zařízení. Po instalaci ovladače můžete zařízení odpojit a znovu zapojit bez nutnosti provádět jakékoli další kroky.

**Poznámka:** Systém Windows obvykle detekuje nové zařízení poté, co je připojíte, pak automaticky nainstaluje ovladač. U některých zařízení ale možná budete muset ovladač nainstalovat před připojením. Než zařízení připojíte, prostudujte si dokumentaci od výrobce zařízení.

Než odpojíte paměťové zařízení USB, zkontrolujte, zda počítač ukončil přenos dat z tohoto zařízení. Klepnutím na ikonu **Bezpečně odebrat hardware a vysunout médium** v oznamovacím panelu systému Windows můžete zařízení odebrat před odpojením.

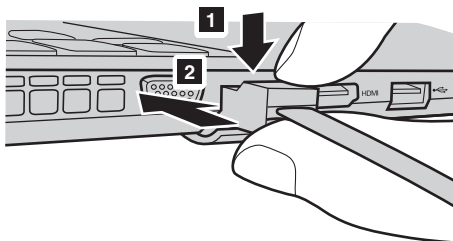
**Poznámka:** Pokud vaše zařízení USB používá napájecí kabel, připojte zařízení ke zdroji napájení, než je připojíte. V opačném případě nemusí být zařízení rozpoznáno.



### ■ Připojení síťových kabelů

Při připojování síťového kabelu postupujte takto:

- 1 Podržte konektor síťového kabelu a stiskněte mírně krytku RJ-45 **1**.
- 2 Zasuňte konektor do portu RJ-45 **2**.

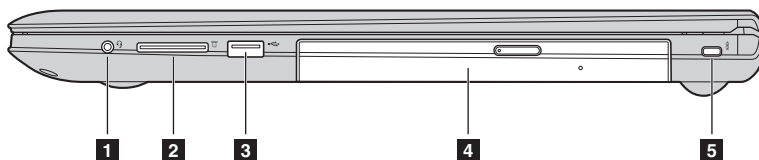


### Konfigurace softwaru

Informace o konfiguraci počítače získáte od poskytovatele internetových služeb.

## Kapitola 1. Seznámení s počítačem

### ● ● Pohled zprava



#### **1** Combo zvukový konektor Přípojení ke sluchátkům.

**Poznámky:**

- Combo zvukový konektor standardně nepodporuje běžné mikrofony.
- Funkce nahrávání možná nebude podporována, pokud připojíte sluchátka nebo náhlavní sady třetích stran z důvodu odlišnosti výrobních norem.

#### **2** Zdířka pro paměťovou kartu Sem zasuňte paměťové karty (není součástí balení).

**Poznámka:** Podrobnosti naleznete v části „Používání paměťové karty (není součástí balení)“ na straně 13.

#### **3** Port USB Přípojení k USB zařízením.

**Poznámky:**

- Modrý port je portem USB 3.0.
- Podrobnosti naleznete v části „Připojení zařízení USB“ na straně 10.

#### **4** Optická jednotka Přečte/vypaluje optické disky.

#### **5** Zdířka na zámek Kensington Připojením bezpečnostního zámku (není součástí balení) můžete ochránit počítač před krádeží a neoprávněným používáním. Bezpečnostní zámek připojte k počítači, aby nemohlo dojít k jeho přesouvání bez vašeho svolení. Podrobnosti o instalaci bezpečnostního zámku najdete v pokynech dodaných s bezpečnostním zámkem, který jste si zakoupili.

**Poznámky:**

- Než zakoupíte jakýkoli bezpečnostní výrobek, zkontrolujte, zda je kompatibilní s tímto druhem bezpečnostního zámku.
- Nesete odpovědnost za to, že vyhodnotíte, zvolíte a zavedete zamykací zařízení a bezpečnostní prvky. Společnost Lenovo neposkytuje žádnou záruku týkající se funkčnosti, kvality nebo výkonnosti zamykacích zařízení a bezpečnostních prvků.

### ■ Používání paměťové karty (není součástí balení)

Váš počítač podporuje následující typy paměťových karet:

- Karta Secure Digital (SD)
- MultiMediaCard (MMC)

#### **Poznámky:**

- Do zdičky zasouvejte vždy *jen* jednu kartu.
- Tato čtečka karet nepodporuje zařízení SDIO (např. SDIO Bluetooth atd.).

### Zasouvání paměťové karty

Zasaňte paměťovou kartu dovnitř, dokud se nezacvakne na místě.

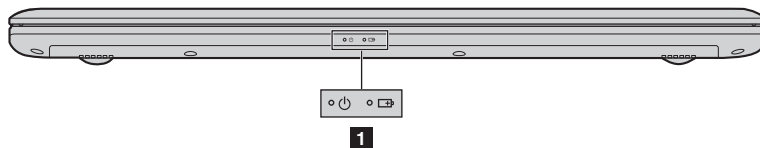
### Vyjmutí paměťové karty

- ❶ Zatlačte paměťovou kartu, dokud neuslyšíte cvaknutí.
- ❷ Opatrně vyjměte paměťovou kartu ze zdičky na paměťové karty.

**Poznámka:** Než vyjmete paměťovou kartu, vypněte ji pomocí systému Windows a bezpečného odebrání hardwaru a vysouvání médií, aby nedošlo k poškození dat.

## Kapitola 1. Seznámení s počítačem

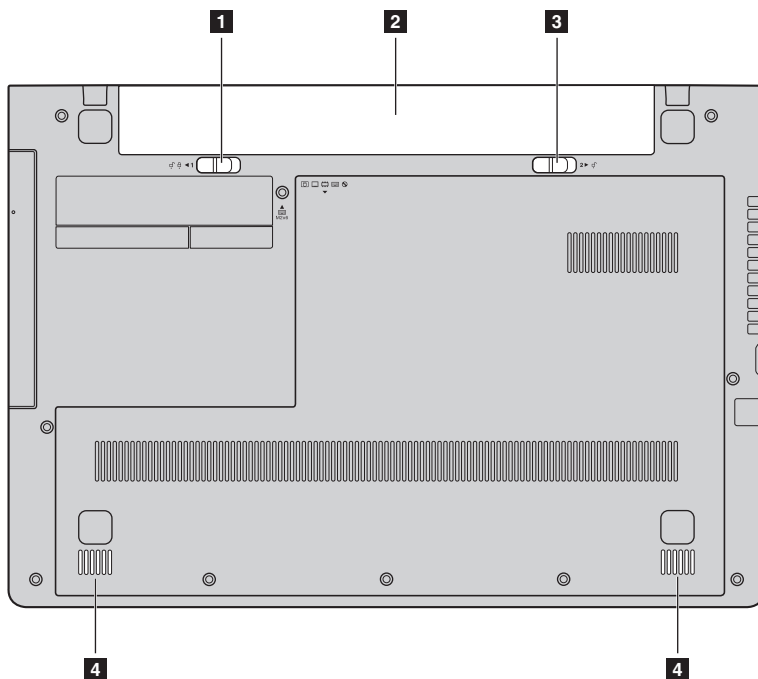
### ● ● Přední pohled



#### 1 Ukazatele stavu systému

Symbol	Indikátor	Indikátor stavu	Stav nabití	Význam
⏻	Napájení	Zapnuto (trvale bílá)	---	Počítač je napájen.
		Blikání	---	Počítač se nachází v režimu spánku.
		Zhasnutá	---	Počítač není napájen.
🔋	Baterie	Zapnuto (trvale bílá)	Nabíjení	Baterie je nabitá více než z 80%.
		Zapnuto (trvale bílá)	Vybíjení	Baterie je nabitá více než ze 20%.
		Zapnuto (trvale žlutá)	Vybíjení	Kapacita baterie je 5% až 20%.
		Pomalů bliká (bíle)	Nabíjení	Kapacita baterie je 20% až 80%. Až kapacita baterie dosáhne 80%, kontrolka přestane blikat. Nabíjení bude nicméně pokračovat, dokud nebude baterie zcela nabitá.
		Pomalů bliká (žlutě)	Nabíjení	Baterie má méně než 20% kapacity. Až kapacita baterie dosáhne 20%, blikající barva se změní na bílou.
		Rychle bliká (žlutě)	Nabíjení/ Vybíjení	Baterie má méně než 5% kapacity.

### ■ ■ Pohled zdola



- 1 Zámek baterie - ruční** Ruční zámek baterie slouží k zajištění baterií na místě.
- 2 Baterie**
- 3 Zámek baterie - pružinový** Pružinový zámek baterie slouží k zajištění baterií na místě.
- 4 Reproduktory** Stereo reproduktory poskytují bohatý a silný zvuk.

**Poznámka:** Zvukové efekty a umístění reproduktorů u vašeho konkrétního modelu zjistíte podle skutečného výrobku.

## Kapitola 2. Začínáme se systémem Windows 8.1

### ●● První konfigurace operačního systému

---

Při prvním použití je třeba provést konfiguraci operačního systému. Proces konfigurace může zahrnovat níže uvedené kroky:


- Přijetí licenční smlouvy s koncovým uživatelem
- Konfigurace připojení k internetu
- Registrace operačního systému
- Vytvoření uživatelského účtu

### ●● Rozhraní operačního systému



---

Systém Windows 8.1 nabízí dvě hlavní uživatelská rozhraní: obrazovku Start a plochu Windows.

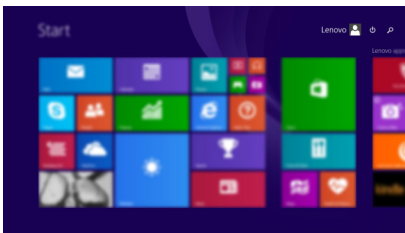
Pokud chcete přejít z obrazovky Start na plochu Windows, proveďte jeden z následujících kroků:

- Vyberte dlaždici plochy Windows na obrazovce Start.
- Stiskněte klávesy Windows  + D.

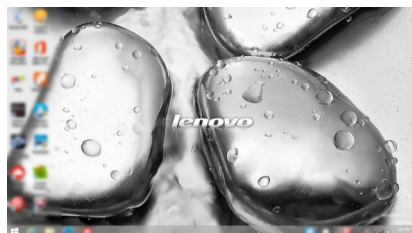
Pokud chcete přejít z pracovní plochy na obrazovku Start, proveďte jeden z následujících kroků:

- Na panelu ovládacích tlačítek vyberte **Start** .
- Stiskněte klávesy Windows .
- Přesuňte kurzor do levého dolního rohu a poté vyberte tlačítko **Start**.

#### Obrazovka Start



#### Plocha




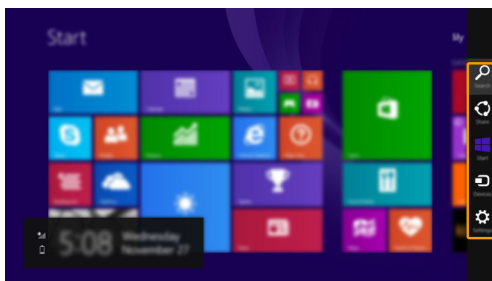
### ■ ■ Ovládací tlačítka

**Ovládací tlačítka** jsou navigační tlačítka pro ovládání systému Windows® 8.1. Mezi ovládací tlačítka patří: Hledat, Sdílet, Start, Zařízení a Nastavení. **Panel ovládacích tlačítek** je nabídka obsahující ovládací tlačítka.

Pět ovládacích tlačítek nabízí nové a rychlejší způsoby, kterými lze provádět základní operace, a jsou vždy k dispozici bez ohledu na to, kterou aplikaci právě používáte.

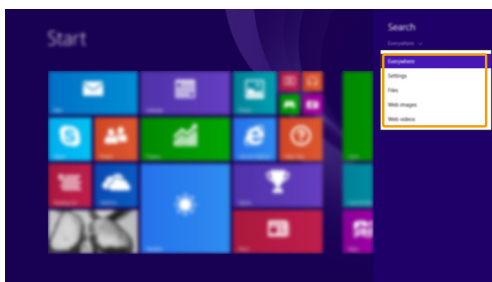
Ovládací tlačítka můžete zobrazit provedením některého z následujících úkonů:

- Přesuňte kurzor do pravého horního nebo pravého dolního rohu, dokud se nezobrazí panel ovládacích tlačítek.
- Jedním prstem přejeďte od pravého okraje obrazovky, dokud se nezobrazí panel ovládacích tlačítek. (G50-80 Touch)
- Stiskněte klávesy Windows  + C.



### Ovládací tlačítko Hledat

Ovládací tlačítko **Hledat** je nový užitečný způsob, kterým můžete najít to, co hledáte, včetně nastavení, souborů, obrázků na webu, videí na webu atd.



## Kapitola 2. Začínáme se systémem Windows 8.1

### Ovládací tlačítko Sdílet

Ovládací tlačítko **Sdílet** umožňuje odesílat odkazy, fotografie a další položky přátelům a do sociálních sítí bez toho, abyste opustili právě používanou aplikaci.

### Ovládací tlačítko Start

Ovládací tlačítko **Start** umožňuje rychlý přechod na obrazovku Start.

### Ovládací tlačítko Zařízení

Ovládací tlačítko **Zařízení** umožňuje připojení a odeslání souborů do externích zařízení včetně herních zařízení, tiskáren a projektorů.

### Ovládací tlačítko Nastavení

Ovládací tlačítko **Nastavení** umožňuje provádět základní operace, jako je nastavení hlasitosti nebo vypnutí počítače. Pomocí ovládacího tlačítka **Nastavení** se také můžete dostat z plochy do části Ovládací panely.





### ■ ■ Uvedení počítače do režimu spánku nebo jeho vypnutí


---

Když skončíte práci s počítačem, můžete jej uvést do režimu spánku nebo jej vypnout.

#### ■ Uvedení počítače do režimu spánku

Odcházíte-li od počítače na krátkou dobu, přepněte jej do tzv. režimu spánku. Když je počítač v režimu spánku, můžete jej rychle probudit a obnovit jeho využívání, přičemž se přeskočí proces startování.

Chcete-li počítač uvést do režimu spánku, proveďte některý z následujících úkonů:

- Zavřete kryt displeje.
- Stiskněte vypínač.
- Otevřete ovládací tlačítka a poté vyberte položku **Nastavení**  →

**Napájení**  → **Spánek**.

**Poznámka:** Než budete přemísťovat počítač, vyčkejte, dokud se kontrolka indikátoru napájení nerozblíká (indikuje, že se počítač nachází v režimu spánku). Přemísťování počítače v době, kdy se pevný disk otáčí, může poškodit pevný disk a způsobit ztrátu dat.

Chcete-li počítač probudit, proveďte některý z následujících úkonů:

- Stiskněte jakékoli tlačítko na klávesnici.

**Poznámka:** Pokud se počítač po stisknutí libovolné klávesy na klávesnici nevzbudí, znamená to, že vstoupil do rozšířeného úsporného režimu.




- Stiskněte vypínač.

## Kapitola 2. Začínáme se systémem Windows 8.1

### ■ Vypnutí počítače

Pokud se nechystáte počítač používat po delší dobu, vypněte jej.

Pro vypnutí počítače proveďte jednu z následujících akcí:

- Otevřete ovládací tlačítka a poté vyberte položku **Nastavení**  → **Napájení**  → **Vypnout**.
- Stiskněte a podržte nebo klikněte pravým tlačítkem myši na tlačítko **Start** v levém spodním rohu a vyberte položku **Vypnutí nebo odhlášení** → **Vypnout**.
- vyberte  → **Vypnout** v pravém horním rohu obrazovky Start.

**Poznámka:** Tato operace závisí na nastavení BIOSu. V takovém případě se podívejte na vlastní produkt.

### ● ● Ovládání dotykové obrazovky (G50-80 Touch)

Panel displeje přijímá vstupy prostřednictvím vícedotykové obrazovky jako tablet, nebo jako tradiční notebook prostřednictvím klávesnice a touchpadu.




#### ■ Vícedotyková gesta

Pro provádění nejrůznějších úloh se můžete dotykové obrazovky dotýkat jedním nebo více prsty.

Často používaná gesta	Prováděné úkoly
<p><b>Poklepání</b> Jedno klepnutí na položku.</p>  A screenshot of the Windows 8.1 Start screen showing a grid of colorful application tiles. A yellow hand icon with the index finger pointing is shown tapping one of the tiles in the center.	<p>Provádí akci, jako je spuštění aplikace, otevření odkazu nebo spuštění příkazu. Podobně jako klepnutí levým tlačítkem myši.</p>
<p><b>Stisknout a podržet</b> Přiložte prst a přidržte jej chvíli na místě.</p>  A close-up photograph of a silver touchpad on a laptop. A yellow hand icon with the index finger pointing is shown holding the touchpad. The word 'Lenovo' is visible on the laptop's surface.	<p>Umožňuje zobrazit podrobné informace, než zvolíte akci. Může také zobrazit nabídku s dalšími možnostmi. Podobá se klepnutí pravým tlačítkem myši.</p>

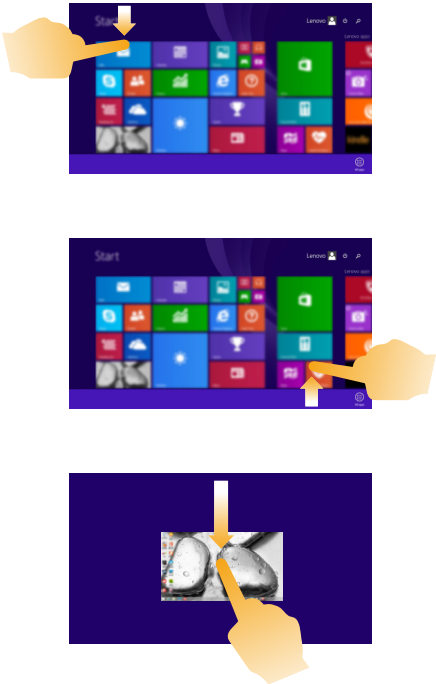
## Kapitola 2. Začínáme se systémem Windows 8.1

(pokračování)

Často používaná gesta	Prováděné úkoly
<p><b>Změna velikosti</b> Posuňte dva prsty k sobě nebo od sebe, zatímco se dotýkáte obrazovky.</p> 	<p>Zvětší a zmenší měřítko vizuálních aplikací, jako jsou obrázky a mapy. Může také přeskočit na začátek nebo konec seznamu.</p>
<p><b>Otáčení</b> Umístěte dva či více prstů na danou položku a otočte rukou.</p> 	<p>Otáčí objekt. (Poznámka: Ne všechny předměty lze otáčet, záleží na aplikaci.)</p>
<p><b>Posunutí prstem</b> Potáhněte prstem po obrazovce.</p> 	<p>Posouvání nebo pohyb v seznamech a na stránkách. Může také pohybovat s objektem, nebo lze gesto v závislosti na aplikaci použít ke kreslení nebo psaní. Podobně jako stisknutí a přidržení pro přesouvání nebo rolování myši.</p>


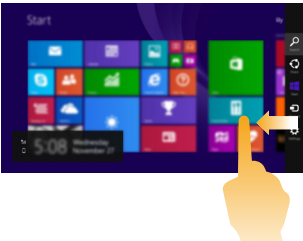
## Kapitola 2. Začínáme se systémem Windows 8.1

(pokračování)

Často používaná gesta	Prováděné úkoly
<p data-bbox="140 320 331 347"><b>Posunutí prstem</b></p> <p data-bbox="140 352 560 405">Začněte od libovolného okraje obrazovky a potáhněte prstem ke středu.</p> 	<p data-bbox="608 424 1020 539">Potáhnutím od horního okraje dolů nebo nahoru od spodního okraje zobrazíte panel úloh na spodní straně obrazovky s příkazy aplikace včetně uložení, úpravy a mazání.</p> <p data-bbox="608 568 1006 627">Pokud máte aktuálně otevřenou některou aplikaci, můžete také:</p> <ul data-bbox="608 632 1025 922" style="list-style-type: none"><li>• Posunutí prstem od horního okraje do poloviny obrazovky, aniž byste zvedli prst, umístí tuto aplikaci na levé nebo pravé straně obrazovky. Díky tomu můžete mít dvě aplikace současně otevřené v režimu rozdělené obrazovky.</li><li>• Posunutí prstem od horního okraje přímo dolů k dolnímu okraji obrazovky bez toho, že byste zvedl prst, uzavřete aktuálně otevřenou aplikaci.</li></ul>

## Kapitola 2. Začínáme se systémem Windows 8.1

(pokračování)




Často používaná gesta	Prováděné úkoly
 	<p>Potáhnutím od levého okraje můžete:</p> <ul style="list-style-type: none"><li>• Přivést a otevřít aplikaci, která je momentálně spuštěna v pozadí.</li></ul> <p>Pokud máte aktuálně spuštěno více aplikací, můžete:</p> <ul style="list-style-type: none"><li>• Posunutím prstem zleva a přinést tuto aplikaci dopředu, a aniž byste pak zvedli prst, můžete tuto aplikaci zatlačit zpátky mimo levý okraj obrazovky. Tím se zobrazí seznam aplikací, které jsou na pozadí aktuálně spuštěné.</li></ul> <p>Potáhnutím od pravého okraje obrazovky zobrazíte ovládací tlačítka.</p>

### ■ ■ Připojení k bezdrátové síti

---

#### Aktivace bezdrátového připojení

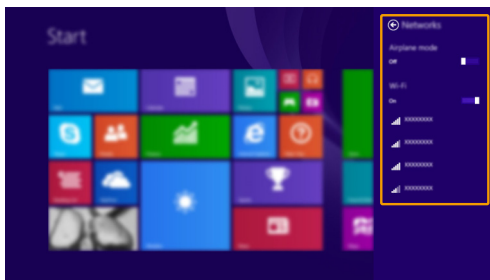
Chcete-li aktivovat bezdrátové funkce, proveďte některý z následujících úkonů:

- Deaktivujte režim Letadlo stisknutím tlačítka .
- Otevřete ovládací tlačítka a otevřete stránku konfigurace sítě vybráním položky **Nastavení**  → . Potom přepněte přepínač režimu Letadlo na nastavení vypnuto.

#### Připojení k bezdrátové síti

Po zapnutí bezdrátových funkcí počítač automaticky vyhledá dostupné bezdrátové sítě a zobrazí je v seznamu bezdrátových sítí. Pokud se chcete připojit k bezdrátové síti, klepněte na název sítě v seznamu a potom klepněte na možnost **Připojit**.

**Poznámka:** Některé sítě vyžadují pro připojení bezpečnostní klíč nebo heslo. Pokud se chcete připojit k takové síti, vyžádejte si bezpečnostní klíč nebo heslo od správce sítě nebo poskytovatele internetových služeb (ISP).



## Kapitola 2. Začínáme se systémem Windows 8.1

### ■ ■ **Nápověda a podpora**

---

Pokud máte problém s operačním systémem, podívejte se do sekce Nápověda a podpora systému Windows. Sekci Nápověda a podpora systému Windows můžete otevřít provedením některého z následujících úkonů:

- Vyberte ovládací tlačítko **Nastavení** a poté možnost **Nápověda**.
- Stiskněte klávesu **F1** nebo **Fn + F1** (v závislosti na rozvržení klávesnice). Soubor Nápověda a podpora systému Windows si můžete přečíst v počítači. Nápovědu a podporu můžete nalézt také online klepnutím na jeden ze dvou odkazů v části **Více k prozkoumání**.

**Poznámka:** Windows 8.1 nabízí také aplikaci **Help + Tips (Nápověda + tipy)**. Můžete ji nalézt na obrazovce Start a dozvědět se zde více informací o nových funkcích systému Windows 8.1.



## Kapitola 3. Lenovo OneKey Recovery System

Lenovo OneKey Recovery System je software určený k zálohování a obnově vašeho počítače. Můžete jej využít k obnově oddílu systému na původní stav v případě poruchy systému. Můžete také vytvářet uživatelské zálohy pro snadnou obnovu podle potřeby.

### Poznámky:

- Pokud je ve vašem počítači předinstalován operační systém GNU/Linux, systém OneKey Recovery System není k dispozici.
- Chcete-li používat funkce systému OneKey Recovery System, váš pevný disk již obsahuje standardní skrytý oddíl, v němž se ukládá soubor obrazu systému a programové soubory systému OneKey Recovery System. Tento výchozí oddíl je skrytý z důvodů zabezpečení, proto je také dostupné místo na disku menší než uváděná kapacita.

### ■ Zálohování systémového oddílu

Systémový oddíl můžete zálohovat do obrazového souboru. Zálohování systémového oddílu:

- ➊ Stiskem tlačítka **Novo** spusťte systém Lenovo OneKey Recovery System.
- ➋ Klikněte na tlačítko **Zálohovat systém**.
- ➌ Zvolte umístění pro zálohu a kliknutím na tlačítko **Další** spusťte zálohování.

### Poznámky:

- Můžete zvolit umístění zálohy na místním pevném disku nebo na externím paměťovém zařízení.
- Vyjimatelný pevný disk vyjměte dříve, než spustíte systém Lenovo OneKey Recovery System. Jinak by mohlo dojít ke ztrátě dat na pevném disku.
- Proces zálohování může chvíli trvat.
- Proces zálohování je dostupný jen tehdy, když je možné spustit systém Windows normálně.

### ■ Obnova

Můžete obnovit systémový oddíl na původní stav nebo na stav dříve vytvořeného bodu zálohy. Obnova systémového oddílu:

- ➊ Stiskem tlačítka **Novo** spusťte systém Lenovo OneKey Recovery System.
- ➋ Klikněte na tlačítko **Obnova systému**. Počítač spustí prostředí obnovy.
- ➌ Podle pokynů na obrazovce můžete obnovit systémový oddíl na původní stav nebo na stav dříve vytvořeného bodu zálohy.

### Poznámky:

- Proces obnovy nelze vrátit zpět. Je nutné zálohovat veškerá data, která chcete uložit v systémovém oddíle, než zahájíte proces obnovy.
- Proces obnovy může chvíli trvat. Připojte napájecí adaptér k počítači během procesu obnovy.
- Výše uvedené pokyny byste měli dodržovat, když je možné spustit systém Windows normálně.

Pokud systém Windows nelze spustit, postupujte podle následujících kroků a spusťte systém Lenovo OneKey Recovery System:

- ➊ Vypněte počítač.
- ➋ Stiskněte tlačítko **Novo**. V nabídce tlačítka **Novo** zvolte **Lenovo OneKey Recovery System** a stiskněte tlačítko **Enter**.

## Kapitola 4. Odstraňování potíží

### ■ ■ Časté otázky

---

V této části najdete časté otázky rozříděné podle kategorií.

#### ■ Vyhledávání informací

##### **Jaké bezpečnostní pokyny bych měl/ dodržovat při používání počítače?**

*Příručka s bezpečnostními a obecnými informacemi* společnosti Lenovo dodaná s počítačem obsahuje bezpečnostní pokyny pro používání počítače. Přečtěte si veškeré pokyny a při používání počítače je dodržujte.

##### **Kde najdu hardwarové parametry mého počítače?**

Hardwarové parametry počítače najdete na tištěných letáčích dodaných s počítačem.

##### **Kde najdu informace o záruce?**

Informace o záruce platné pro váš počítač, včetně záruční doby a typu záručního servisu, naleznete v letáku *Bezpečnostní pokyny a informace o záruce a nastavení (SWG)*, který byl dodán s počítačem.

#### ■ Ovladače a předinstalovaný software

##### **Kde jsou instalační disky pro předinstalovaný software společnosti Lenovo?**

Váš počítač nebyl dodán se žádnými instalačními disky na předinstalovaný software společnosti Lenovo. Pokud potřebujete přeinstalovat jakýkoli předinstalovaný software, najdete instalační program na oddíle D vašeho pevného disku. Pokud instalační program nenajdete zde, můžete si jej stáhnout z webové stránky podpory pro zákazníky společnosti Lenovo.

##### **Kde najdu ovladače pro různá hardwarová zařízení mého počítače?**

Pokud je ve vašem počítači nainstalován operační systém Windows, společnost Lenovo nabízí ovladače pro všechna hardwarová zařízení, která potřebujete, na oddíle D vašeho pevného disku. Nejnovější ovladače zařízení můžete také stáhnout z webu podpory zákazníků společnosti Lenovo.

#### ■ Lenovo OneKey Recovery System

##### **Kde jsou disky pro obnovu?**

Váš počítač se nedodává se žádnými disky pro obnovu. Pokud potřebujete obnovit systém na výchozí stav, použijte systému Lenovo OneKey Recovery System.

### Jak mám postupovat, pokud se proces zálohování nezdaří?

Pokud spustíte zálohování, ale to se nezdaří, zkuste následující kroky:

- 1 Zavřete všechny otevřené programy a pak proces zálohování znovu spusťte.
- 2 Zkontrolujte, zda nedošlo k poškození cílového média. Zvolte jinou cestu a potom akci opakujte.

### Kdy musím obnovit systém na výchozí nastavení?

Tuto funkci použijte, pokud se operační systém nespustí. Pokud jsou v systémovém oddíle důležitá data, zálohujte je před zahájením obnovy.

## ■ Nástroj pro nastavení systému BIOS

### K čemu slouží nástroj pro nastavení systému BIOS?

Nástroj pro nastavení systému BIOS je software na bázi paměti ROM. Zobrazuje základní informace o počítači a poskytuje možnosti pro nastavování spouštěcích zařízení, zabezpečení, hardwarového režimu a dalších předvoleb.

### Jak spustím nástroj pro nastavení systému BIOS?

Spouštění nástroje pro nastavení systému BIOS:

- 1 Vypněte počítač.
- 2 Stiskněte tlačítko Novo a zvolte **BIOS Setup (Nastavení systému BIOS)**.

### Jak změním režim spouštění?

Existují dva režimy spouštění: **UEFI** a **Legacy Support (Podpora dřívějších verzí)**. Chcete-li změnit režim spouštění, spusťte nástroj pro nastavení systému BIOS a nastavte režim spouštění na **UEFI** nebo **Legacy Support (Podpora dřívějších verzí)** v nabídce spouštění.

### Kdy musím změnit režim spouštění?

Výchozím režimem spouštění pro váš počítač je režim **UEFI**. Pokud musíte nainstalovat dřívější operační systém jako například Windows, Linux nebo Dos atd. (tj. jakýkoli operační systém před systémem Windows 8) na váš počítač, musíte změnit režim spouštění na **Legacy Support (Podpora dřívějších verzí)**. Dřívější operační systém, jako je například Windows, Linux nebo Dos atd., nelze nainstalovat, pokud nezměníte režim spouštění.

## ■ Získání nápovědy

### Jak můžu kontaktovat centrum podpory zákazníků?

Viz „Kapitola 3. Získání nápovědy a servisu“ v dokumentu *Příručka s bezpečnostními a obecnými informacemi* společnosti Lenovo.

## Kapitola 4. Odstraňování potíží

### ■ ■ Odstraňování potíží

#### Problémy s displejem


Když zapnu počítač, na obrazovce se nic nezobrazí.

- Pokud je obrazovka prázdná, zkontrolujte, zda:
  - Baterie jsou nainstalovány správně.
  - Napájecí adaptér je zapojen do počítače a napájecí kabel je zapojen do funkční elektrické zásuvky.
  - Počítač je zapnutý. (Potvrďte dalším stiskem Vypínače.)
  - Paměť je nainstalována správně.
- Pokud jsou tyto položky řádně nastaveny a obrazovka je stále prázdná, nechte počítač opravit.

Když zapnu počítač, na prázdné obrazovce se zobrazuje jen bílý kurzor.

- Obnovte zálohované soubory do vašeho prostředí Windows nebo celý obsah vašeho pevného disku na původní obsah výrobce s pomocí systému Lenovo OneKey Recovery System. Pokud na obrazovce stále vidíte jen kurzor, předejte počítač do servisu.

Obrazovka zhasne, když je počítač zapnutý.

- Možná jste aktivovali spořič obrazovky nebo řízení spotřeby. Chcete-li ukončit spořič obrazovky nebo obnovit provoz ze spánkového režimu, postupujte takto:
  - Stiskněte touchpad.
  - Stiskněte libovolnou klávesu na klávesnici.
  - Stiskněte vypínač.
  - Stiskem klávesy **F9** (  ) potvrďte, zda je vypnuto podsvícení LCD obrazovky.

#### Problémy s heslem BIOS

Zapomněl(a) jsem heslo.

- Pokud zapomenete uživatelské heslo, požádejte správce systému o vymazání hesla.
- Pokud zapomenete heslo k mechanice pevného disku, nemůže autorizovaný servis Lenovo obnovit vaše heslo nebo vyhledat data z pevného disku. Výměnu pevného disku musí zajistit autorizovaný servis Lenovo nebo marketingový zástupce. Je nutné předložit doklad o nákupu a díly a servis jsou zpoplatněny.
- Pokud zapomenete heslo správce, autorizované středisko Lenovo nemůže toto heslo zrušit. Výměnu systémové desky musí zajistit autorizovaný servis Lenovo nebo marketingový zástupce. Je nutné předložit doklad o nákupu a díly a servis jsou zpoplatněny.

### Problémy spánkového režimu

Zobrazí se zpráva o kriticky nízkém nabití baterií se a počítač se okamžitě vypne.

Počítač se přepne do spánkového režimu ihned po vlastním testu zapnutí (POST).

- Nabití baterie klesá. Zapojte napájecí adaptér AC k počítači nebo vyměňte baterie za zcela nabitě.
- Zkontrolujte, zda:
  - Baterie je nabitá.
  - Provozní teplota je v dostupném rozpětí. Viz „Kapitola 2. Informace o používání a údržbě“ v dokumentu *Příručka s bezpečnostními a obecnými informacemi* společnosti Lenovo.



**Poznámka:** Pokud je baterie nabitá a teplota je v uvedeném rozpětí, nechte počítač opravit.

Počítač se nevrátí ze spánkového režimu a počítač nefunguje.

- Pokud je počítač ve spánkovém režimu, připojte napájecí adaptér k počítači, pak stiskněte libovolné tlačítko nebo tlačítko vypínače.
- Pokud se systém stále nevrátí ze spánkového režimu, přestane reagovat nebo jej nelze vypnout, resetujte počítač. Neuložená data mohou být ztracena. Chcete-li počítač resetovat, stiskněte a přidržte tlačítko vypínače na 4 sekund nebo déle. Pokud se počítač stále neresetuje, odpojte napájecí adaptér a vyjměte baterie.

### Potíže s panelem displeje

Obrazovka je prázdná.

- Postupujte takto:
  - Pokud používáte napájecí adaptér nebo baterii a svítí kontrolka stavu baterie, stiskem tlačítka **F12** (  ) zvýšíte jas obrazovky.
  - Pokud bliká kontrolka napájení, stiskem vypínače obnovte činnost ze spánkového režimu.
  - Pokud problém přetrvává, postupujte podle řešení dalšího problému „Obrazovka je nečitelná nebo deformovaná.“
  - Stiskem klávesy **F9** (  ) potvrďte, zda je vypnuto podsvícení LCD obrazovky.

Obrazovka je nečitelná nebo deformovaná.

- Zkontrolujte, zda:
  - Ovladač zobrazovacího zařízení je správně nainstalován.
  - Rozlišení obrazovky a kvalita barev jsou správně nastaveny.
  - Je správně nastaven typ monitoru.

Na obrazovce se zobrazují nesprávné znaky.

- Jsou programy nebo operační systém správně nainstalovány? Pokud jsou správně nainstalovány a nakonfigurovány, nechte počítač opravit.

## Kapitola 4. Odstraňování potíží

### Problémy se zvukem

Z reproduktorů není slyšet žádný zvuk, i když je hlasitost zvýšená.

- Zkontrolujte, zda:
  - Funkce ztlumení zvuku je vypnutá.
  - Nepoužíváte combo konektor zvuku.
  - Reproduktory jsou zvoleny jako zařízení pro přehrávání.

### Potíže s bateriemi

Váš počítač se vypne dříve, než ukazatel stavu baterie ukazuje vybitou baterii.

*-nebo-*

Váš počítač funguje poté, co ukazatel stavu baterie ukazuje vybitou baterii.

Počítač nefunguje ani při plně nabitých bateriích.

- Vybijte a nabijte baterie.
- Možná je aktivní přepětěová ochrana baterií. Počítač na minutu vypněte, abyste ochranu resetovali, pak počítač znovu zapněte.

### Potíže s pevným diskem

Pevný disk nefunguje.

- Zkontrolujte, zda je pevný disk zapojen do nabídky **Boot (Spouštění)** v nástroji nastavení systému BIOS.

### Problémy systému OneKey Recovery System

Nelze provést zálohování.

- Zkontrolujte, zda používáte operační systém Windows.
- Možná nemáte dostatek místa na uložení zálohovaných dat. Musíte uvolnit více místa na pevném disku v oddíle pro zálohu.

Nelze obnovit systémový oddíl z důvodu poruchy výroby.

- Systémový oddíl (tj. velikost oddílu nebo kapacita disku C) byl upraven.

### Jiné problémy

- Váš počítač nereaguje.
- Chcete-li počítač vypnout, stiskněte a přidrže tlačítko vypínače na čtyři sekundy nebo déle. Pokud počítač stále nereaguje, odpojte napájecí adaptér a vyměňte baterie.
  - Počítač se může uzamknout, když vstoupí do spánkového režimu během funkce komunikace. Když pracujete v síti, vypněte časovač spánkového režimu.
- Počítač se nespustí z požadovaného zařízení.
- Otevřete nabídku **Boot (Spouštění)** v nástroji spouštění systému BIOS. Zkontrolujte, zda je nástroj nastavení systému BIOS je nastaven tak, aby se počítač spouštěl z požadovaného zařízení.
  - Zkontrolujte dále, zda je povoleno zařízení, z něhož se počítač spouští. Zkontrolujte, zda je zařízení zapojeno do nabídky **Boot (Spouštění)** v nástroji nastavení systému BIOS.
  - Když je počítač vypnutý, stiskem tlačítka Novo zvolte zařízení, ze kterého chcete počítač spouštět.
- Připojené externí zařízení nefunguje.
- Nezapojujte a *neodpojujte* žádné kabely externích zařízení kromě USB, když je počítač zapnutý. Jinak hrozí poškození počítače.
  - Když používáte externí zařízení s vysokou spotřebou energie, jako je externí optická jednotka USB, použijte externí napájecí adaptér. Jinak může dojít k tomu, že zařízení není rozpoznáno nebo se systém může vypnout.

# Příloha A. Pokyny CRU

## Poznámky:

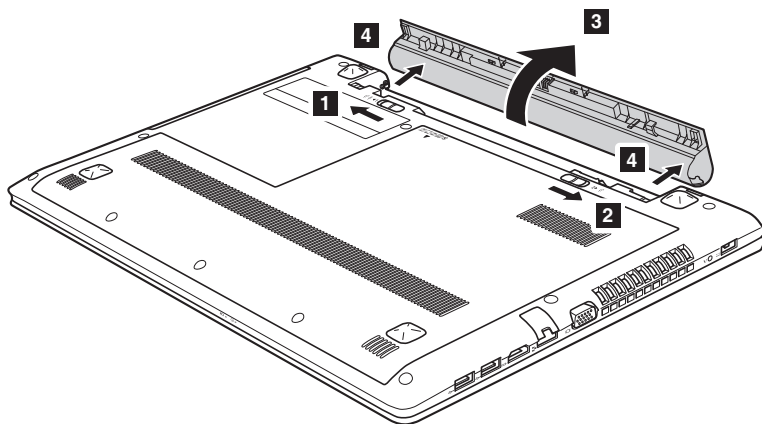
- Obrázky použité v této příloze se vztahují k zařízení Lenovo Z50-70, pokud není uvedeno jinak.
- Následující kroky týkající se upgradu a výměny zařízení jsou shodné pro modely Lenovo G40-30/ G40-45/G40-70/G40-70m/G40-80/G50-30/G50-45/G50-70/G50-70m/G50-80/G50-80 Touch/ Z40-70/Z40-75/Z50-70/Z50-75.
- Než vyměníte jakékoli zařízení, zkontrolujte, zda byly vyjmuty baterie.

## ■ ■ Výměna baterií

**Poznámka:** Používejte pouze baterie od společnosti Lenovo. Při použití jakýchkoli jiných baterií může dojít ke vznícení nebo explozi.

Chcete-li baterie vyměnit, postupujte takto:

- 1 Vypněte počítač. Odpojte od počítače napájecí adaptér a všechny kabely.
- 2 Zavřete displej počítače a přetočte počítač.
- 3 Odemkněte manuální zámek baterie **1**. Vysuňte baterii přesunutím pružinové západky do odemknuté polohy **2**. Zvedněte vnitřní okraj baterie a otáčejte ji na vnějším okraji **3**. Opatrně zvedněte baterii naznačeným směrem a vyjměte ji **4**.



- 4 Nainstalujte plně nabitě baterie.
- 5 Posuňte manuální zámek baterie do uzamčené polohy.
- 6 Znovu počítač přetočte zpět.
- 7 Zapojte k počítači napájecí adaptér a všechny kabely.



### ■ ■ Výměna pevného disku

---

Kapacitu paměti počítače můžete zvýšit tím, že vyměníte pevný disk za disk s vyšší kapacitou. Můžete si koupit nový pevný disk od svého prodejce nebo od marketingového zástupce společnosti Lenovo.

#### **Poznámky:**

- Pevný disk vyměňujte pouze při přechodu na vyšší verzi nebo při opravě. Konektory a prostor na pevný disk nebyly navrženy pro časté změny nebo výměny mechanik.
- Předinstalovaný software není součástí volitelného pevného disku.

#### **Manipulace s pevným diskem**

- Disk *nespouštějte* na zem a nevystavujte jej fyzickým nárazům. Položte disk na materiál, jako je měkký hadřík, který pohlcuje fyzické nárazy.
- *Netlačte* na kryt disku.
- *Nedotýkejte* se konektoru.

Disk je velmi citlivý. Nesprávnou manipulací můžete způsobit poškození a stálou ztrátu dat na pevném disku. Před demontáží pevného disku si vytvořte záložní kopii všech informací na pevném disku, pak počítač vypněte. Disk nedemontujte, pokud je systém v provozu nebo ve spánkovém režimu.

## Příloha A. Pokyny CRU

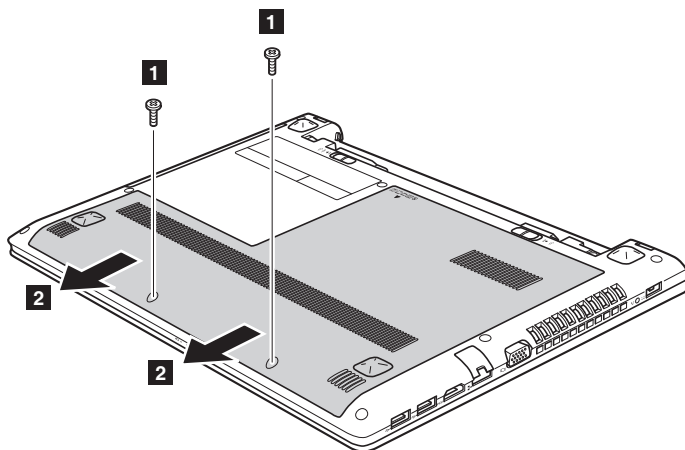
Chcete-li disk vyměnit, postupujte takto:

- ❶ Vypněte počítač. Odpojte od počítače napájecí adaptér a všechny kabely.
- ❷ Zavřete displej počítače a přetočte počítač.
- ❸ Vyjměte baterie.
- ❹ Vyjměte kryt prostoru pro optickou mechaniku/pevný disk (HDD)/Paměť/CPU (Centrální jednotku zpracování)/Mini PCI Express Card.

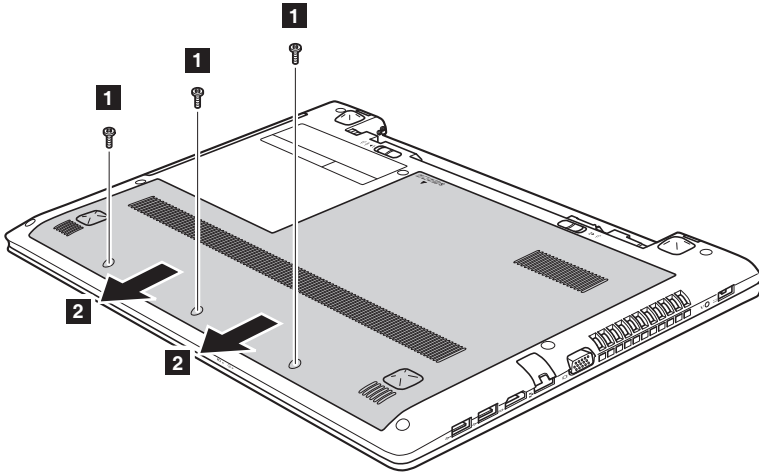
a. Vyjměte šrouby, které upevňují kryt prostoru **❶**.

b. Demontujte kryt prostoru **❷**.

**Lenovo G40-30/G40-45/G40-70/G40-70m/G40-80/Z40-70/Z40-75**

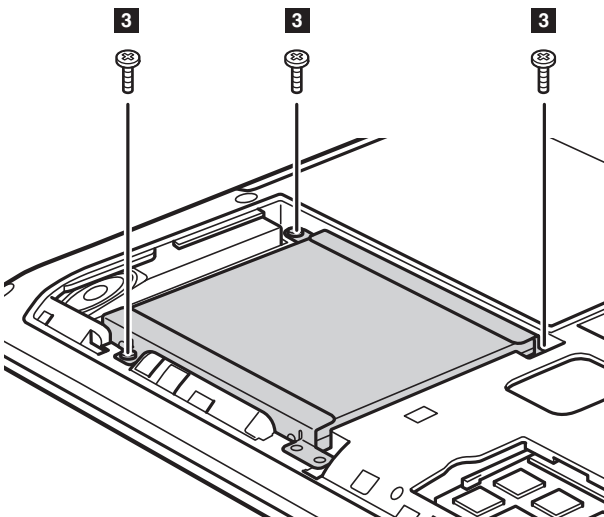


**Lenovo G50-30/G50-45/G50-70/G50-70m/G50-80/G50-80 Touch/  
Z50-70/Z50-75**



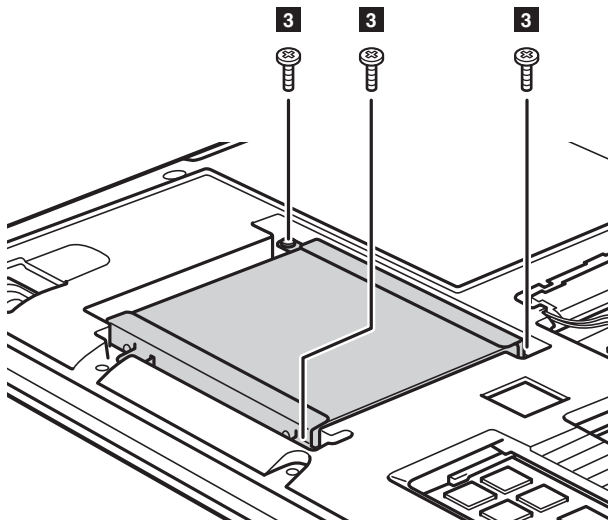
6 Demontujte upevňovací šroubky rámu 3 .

**Lenovo G40-30/G40-45/G40-70/G40-70m/G40-80/Z40-70/Z40-75**



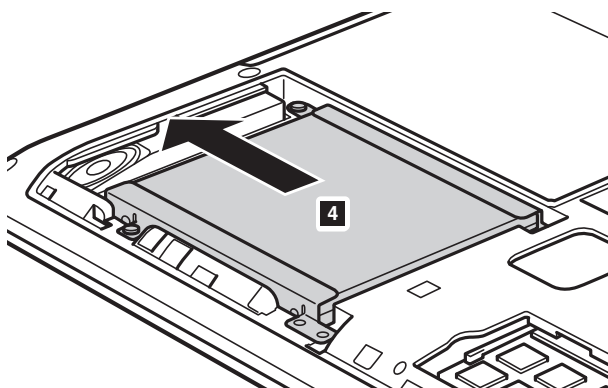
## Příloha A. Pokyny CRU

### Lenovo G50-30/G50-45/G50-70/G50-70m/G50-80/G50-80 Touch/ Z50-70/Z50-75

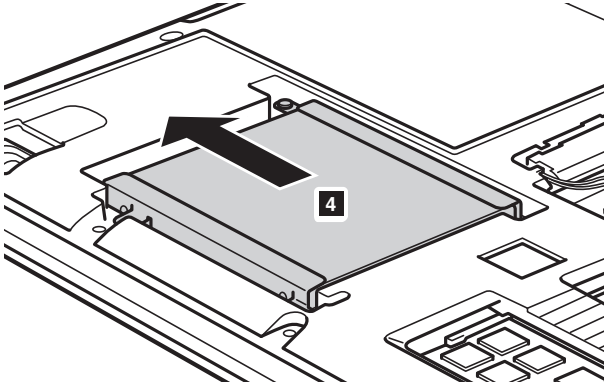


- ⑥ Vytáhněte západku pevného disku ve směru uvedeném šipkou 4 .

### Lenovo G40-30/G40-45/G40-70/G40-70m/G40-80/Z40-70/Z40-75

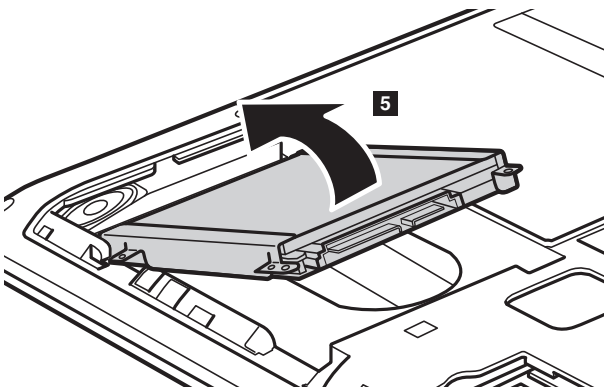


**Lenovo G50-30/G50-45/G50-70/G50-70m/G50-80/G50-80 Touch/  
Z50-70/Z50-75**



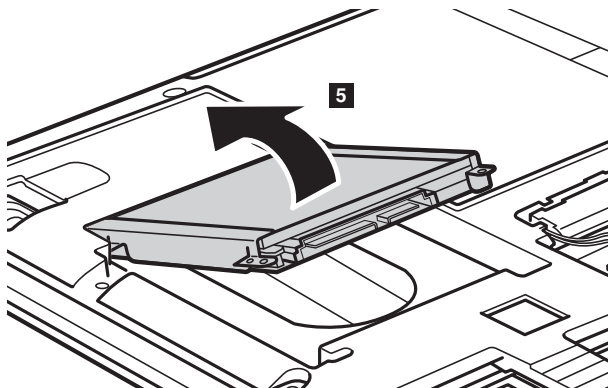
**7** Vyměňte pevný disk umístěný v kovovém rámu **5**.

**Lenovo G40-30/G40-45/G40-70/G40-70m/G40-80/Z40-70/Z40-75**



## Příloha A. Pokyny CRU

### Lenovo G50-30/G50-45/G50-70/G50-70m/G50-80/G50-80 Touch/ Z50-70/Z50-75



- 8 Vyměňte šrouby a odpojte kovový rám od pevného disku.
- 9 Připojte kovový rám k novému pevnému disku a utáhněte šrouby.
- 10 Vložte pevný disk opatrně do prostoru na pevný disk, západka musí směřovat nahoru a konektory musejí být otočeny k sobě navzájem; pak jej pevně zatlačte na místo.
- 11 Namontujte upevňovací šroubky rámu.
- 12 Až zarovnáte připojovací svorky k příslušným otvorům, nainstalujte kryt prostoru.
- 13 Nainstalujte a utáhněte šrouby.
- 14 Nainstalujte baterie.
- 15 Znovu počítač přetočte zpět.
- 16 Zapojte k počítači napájecí adaptér a všechny kabely.

### ■ ■ Výměna paměti

---

Paměť počítače můžete zvýšit tím, že nainstalujete paměť (DDR3 SDRAM) - dodává se zvlášť - do prostoru pro paměť ve vašem počítači. Paměti DDR3 SDRAM se dodávají s různou kapacitou.

#### **Poznámky:**

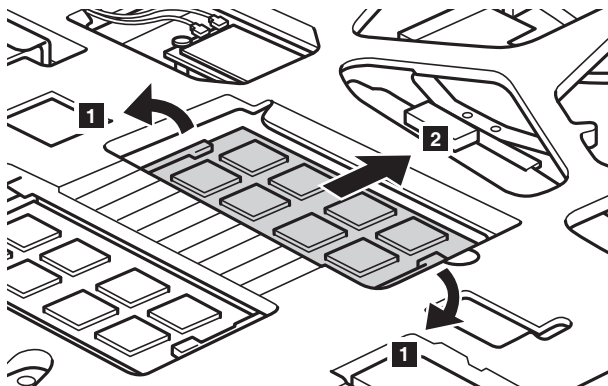
- Používejte pouze typy paměti podporované vaším počítačem. Pokud nainstalujete volitelnou paměť nesprávně nebo nainstalujete nepodporovaný typ paměti, ozve se výstražné pípnutí, když se pokusíte počítač spustit.
- U některých modelů počítače může být jen jeden otvor na paměť. Postupujte podle konkrétního výrobku. Postup pro výměnu paměti je stejný jako způsob uvedený níže.

Pokud chcete nainstalovat paměť DDR3 SDRAM, postupujte takto:

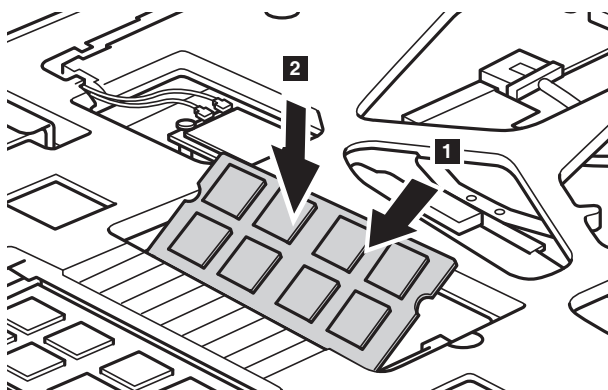
- ❶ Dotkněte se kovového stolu nebo uzemněného kovového předmětu, abyste snížili jakoukoli statickou elektřinu ve svém těle, která by mohla poškodit paměť DDR3 SDRAM. Nedotýkejte se kontaktů paměti DDR3 SDRAM.
- ❷ Vypněte počítač. Odpojte od počítače napájecí adaptér a všechny kabely.
- ❸ Zavřete displej počítače a přetočte počítač.
- ❹ Vyjměte baterie.
- ❺ Vyjměte kryt prostoru pro optickou mechaniku/pevný disk (HDD)/Paměť/CPU (Centrální jednotku zpracování)/Mini PCI Express Card.

## Příloha A. Pokyny CRU

- 6 Vyměňte paměť DDR3 SDRAM tak, že stisknete pojistky na obou stranách zdířky najednou. Starou paměť DDR3 SDRAM si uschovejte pro budoucí použití.



- 7 Přiložte zárez paměti DDR3 SDRAM k výčnělku zdířky a opatrně zasuňte paměť DDR3 SDRAM do otvoru v úhlu 30-45°.
- 8 Zatlačte paměť DDR3 SDRAM dovnitř ke zdířce, dokud se západky na obou stranách zdířky nezatlačí do uzavřené polohy.



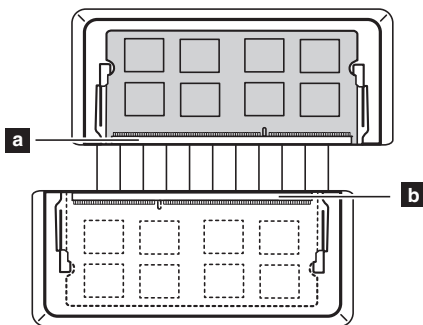
- 9 Až zarovnáte připojovací svorky k příslušným otvorům, nainstalujte kryt prostoru.
- 10 Nainstalujte a utáhněte šrouby.
- 11 Nainstalujte baterie.
- 12 Znovu počítač přetočte zpět.



- 13 Zapojte k počítači napájecí adaptér a všechny kabely.

### Poznámky:

- Po dokončení výměny paměti budete muset počítač po prvním spuštění restartovat.
- Pokud je v počítači nainstalován pouze jeden modul DDR3 SDRAM, je nutné jej nainstalovat do slotu SLOT-1 (**a**), nikoli do slotu SLOT-2 (**b**).



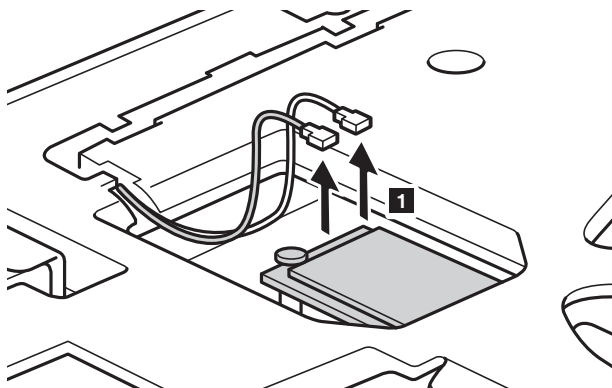
Chcete-li ověřit správnost nainstalování paměti DDR3 SDRAM, postupujte takto:

- 1 Vypněte počítač.
- 2 Stiskněte tlačítko Novo a zvolte **BIOS Setup (Nastavení systému BIOS)**. Otevře se obrazovka Nástroj pro nastavení systému BIOS. Položka **Paměť systému** zobrazuje celkové množství paměti nainstalované ve vašem počítači.

### ■ ■ Výměna bezdrátové karty LAN

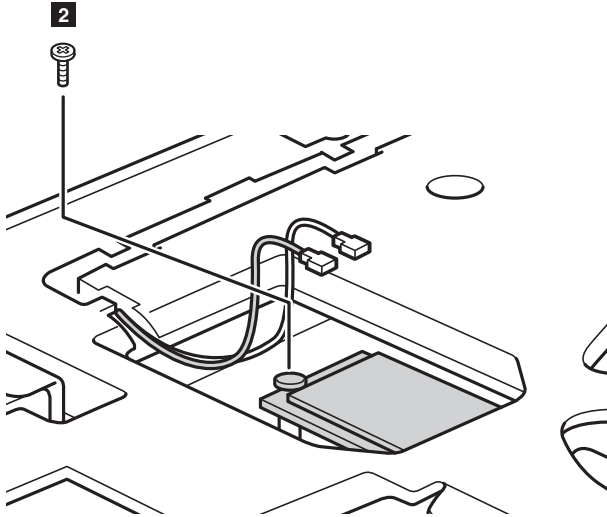
Chcete-li vyměnit bezdrátovou kartu LAN, postupujte takto:

- ❶ Vypněte počítač. Odpojte od počítače napájecí adaptér a všechny kabely.
- ❷ Zavřete displej počítače a přetočte počítač.
- ❸ Vyměňte baterie.
- ❹ Vyměňte kryt prostoru pro optickou mechaniku/pevný disk (HDD)/Paměť/CPU (Centrální jednotku zpracování)/Mini PCI Express Card.
- ❺ Odpojte oba kabely bezdrátové sítě LAN (jeden černý, jeden šedý) **❶**.

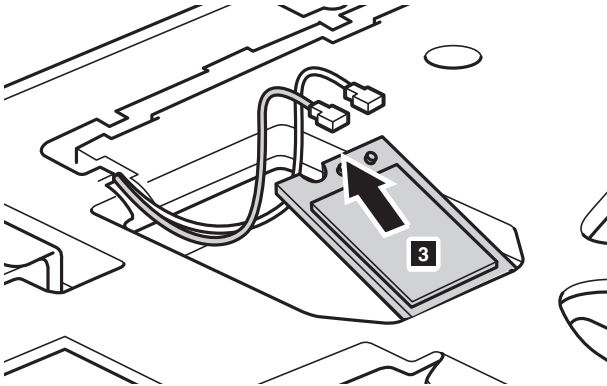


**Poznámka:** Bezdrátová karta LAN u některých modelů může mít jen jeden kabel (černý).

- 6 Demontujte šroub, který upevňuje bezdrátovou kartu LAN 2.



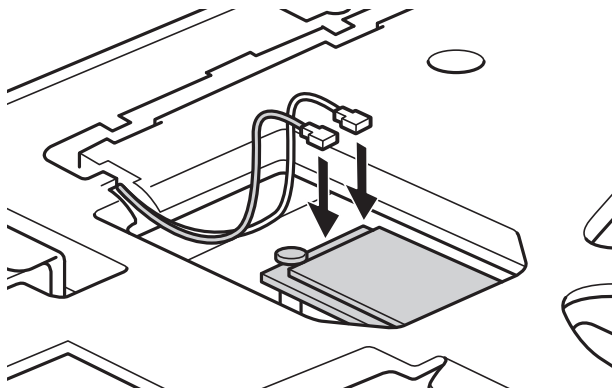
- 7 Vyměňte bezdrátovou kartu LAN 3.



- 8 Nainstalujte novou bezdrátovou kartu LAN.  
9 Nainstalujte a utáhněte šroub.

## Příloha A. Pokyny CRU

- 10 Znovu zapojte oba kabely bezdrátové sítě LAN (jeden černý, jeden šedý).



**Poznámka:** Při instalaci nebo opětovné instalaci bezdrátové karty:

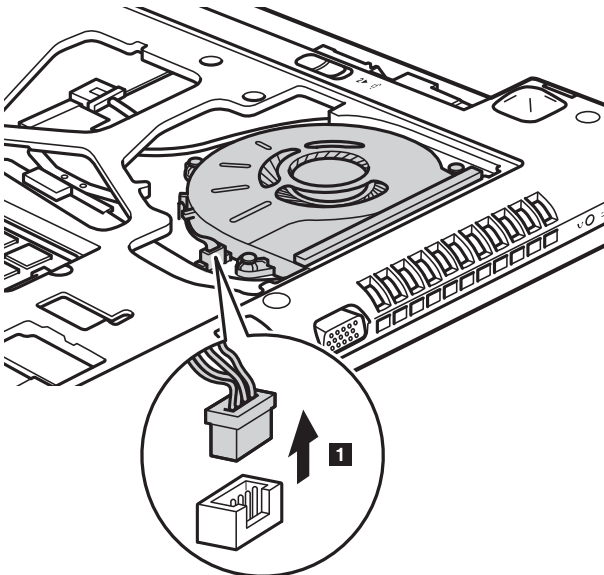
- U modelů s bezdrátovou kartou LAN se dvěma kabely:
    - a** Zapojte černý kabel (MAIN) do konektoru s označením M (Main).
    - b** Šedý kabel (AUX) připojte do zdířky označené A (AUX).
  - U modelů s bezdrátovou kartou LAN, která má jen jeden kabel, zapojte černý kabel (MAIN) do konektoru s označením M (Main).
- 11 Vraťte zpět kryt prostoru a utáhněte šrouby.
- 12 Nainstalujte baterie.
- 13 Znovu počítač přetočte zpět.
- 14 Zapojte k počítači napájecí adaptér a všechny kabely.

## ■ ■ Výměna ventilátoru chladiče (Lenovo G50-30/ G50-45/G50-70/G50-70m/G50-80/G50-80 Touch/ Z50-70/Z50-75)

**Poznámka:** U řady Lenovo G40-30/G50-30 nemají vybrané modely (počítače s architekturou UMA) chladič ventilátor.

Při výměně ventilátoru chladiče postupujte následujícím způsobem:

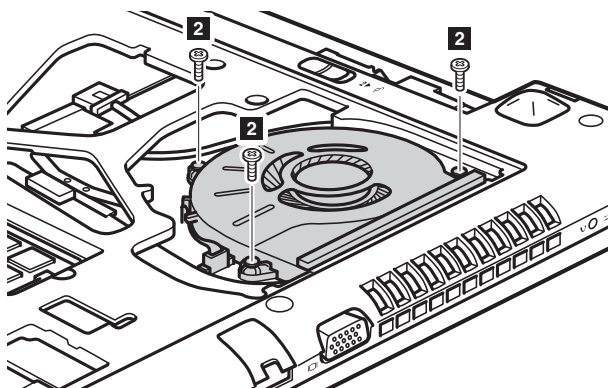
- ❶ Vypněte počítač. Odpojte od počítače napájecí adaptér a všechny kabely.
- ❷ Zavřete displej počítače a přetočte počítač.
- ❸ Vyjměte baterie.
- ❹ Vyjměte kryt prostoru pro optickou mechaniku/pevný disk (HDD)/Paměť/CPU (Centrální jednotku zpracování)/Mini PCI Express Card.
- ❺ Konektor ventilátoru chladiče odpojte ve směru, naznačeném šipkou **❶**.



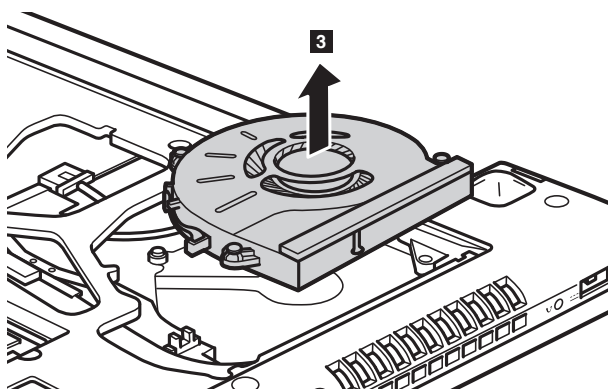
**Poznámka:** Dbejte na to, abyste konektor ventilátoru chladiče nepoškodili.

## Příloha A. Pokyny CRU

- 6 Vyšroubujte šrouby, které ventilátor chladiče upevňují **2**.



- 7 Vyměňte ventilátor chladiče **3**.



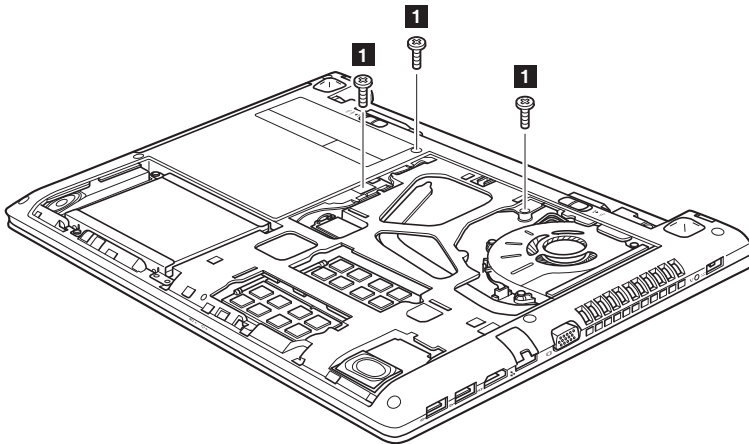
- 8 Nainstalujte nový ventilátor a znovu připojte konektor ventilátoru chladiče. Ujistěte se, zda je konektor řádně připojen.
- 9 Nainstalujte a utáhněte šrouby.
- 10 Vraťte zpět kryt prostoru a utáhněte šrouby.
- 11 Nainstalujte baterie.
- 12 Znovu počítač přetočte zpět.
- 13 Zapojte k počítači napájecí adaptér a všechny kabely.

## ■ ■ Výměna klávesnice

Při výměně klávesnice postupujte následujícím způsobem:

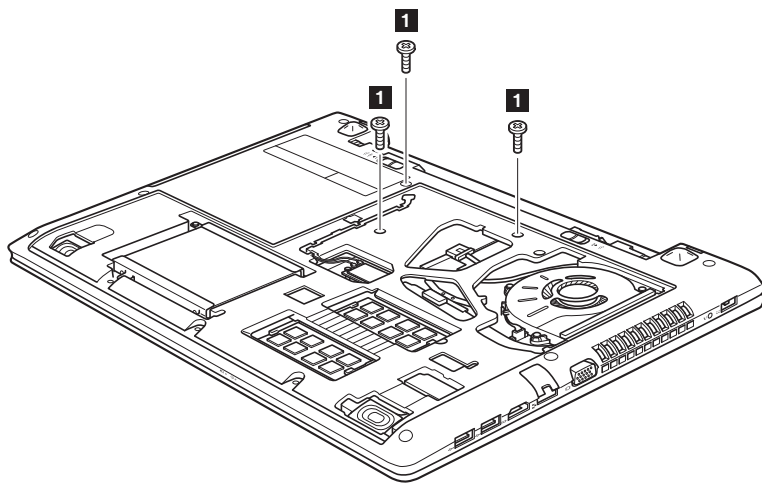
- ❶ Vypněte počítač. Odpojte od počítače napájecí adaptér a všechny kabely.
- ❷ Zavřete displej počítače a přetočte počítač.
- ❸ Vyjměte baterie.
- ❹ Vyjměte kryt prostoru pro optickou mechaniku/pevný disk (HDD)/Paměť/CPU (Centrální jednotku zpracování)/Mini PCI Express Card.
- ❺ Vyšroubujte šrouby, které klávesnici upevňují **1**.

**Lenovo G40-30/G40-45/G40-70/G40-70m/G40-80/Z40-70/Z40-75**



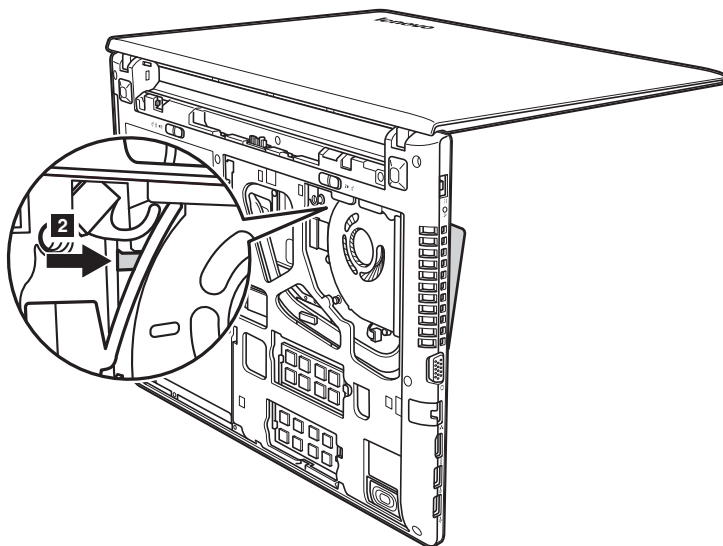
## Příloha A. Pokyny CRU

### Lenovo G50-30/G50-45/G50-70/G50-70m/G50-80/G50-80 Touch/ Z50-70/Z50-75



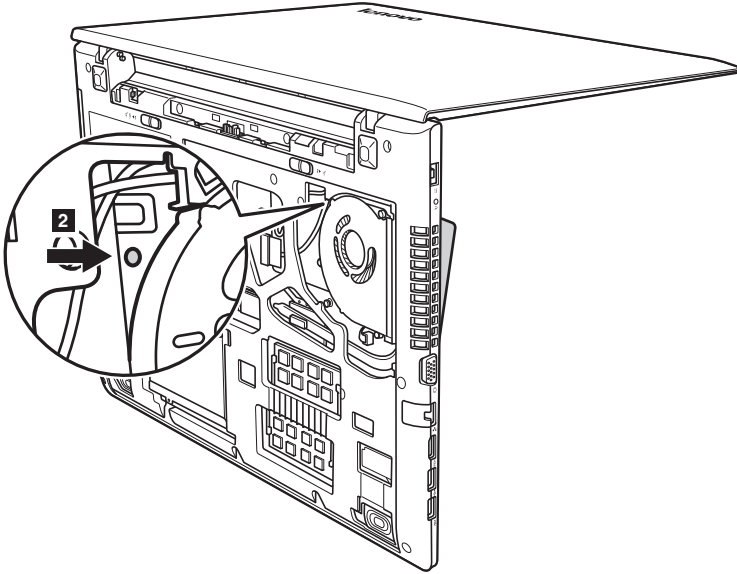
6 Zatláče a uvolněte zvýrazněnou a šipkou znázorněnou **2** část klávesnice.

### Lenovo G40-30/G40-45/G40-70/G40-70m/G40-80/Z40-70/Z40-75



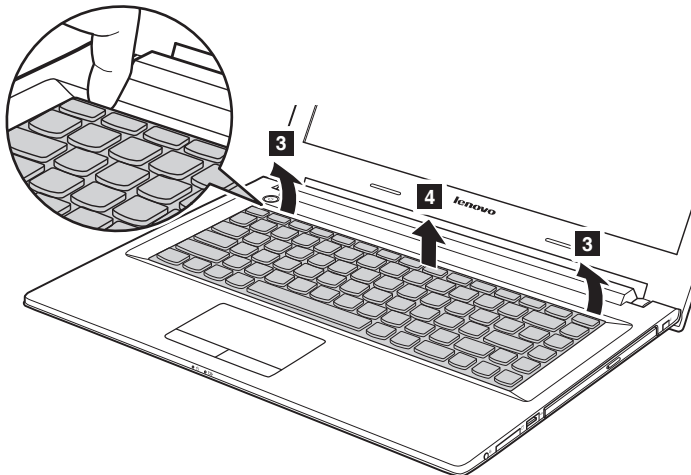


**Lenovo G50-30/G50-45/G50-70/G50-70m/G50-80/G50-80 Touch/  
Z50-70/Z50-75**



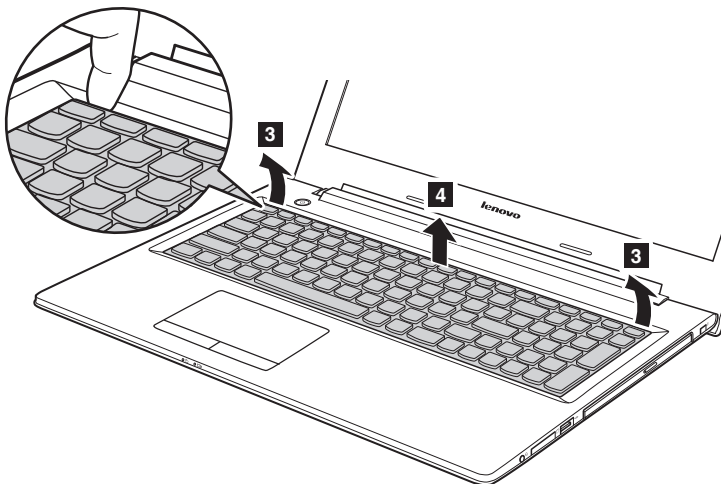
7 Uvolněte klávesnici prsty 3 a potom klávesnice mírně nadzvedněte 4 .

**Lenovo G40-30/G40-45/G40-70/G40-70m/G40-80/Z40-70/Z40-75**



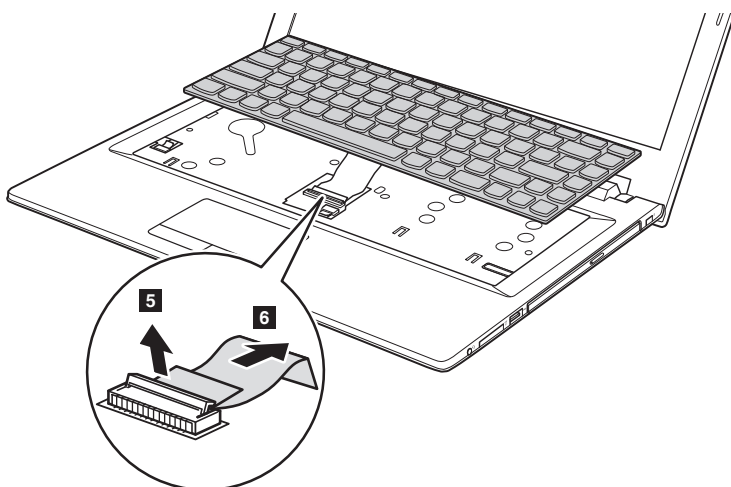
## Příloha A. Pokyny CRU

### Lenovo G50-30/G50-45/G50-70/G50-70m/G50-80/G50-80 Touch/ Z50-70/Z50-75

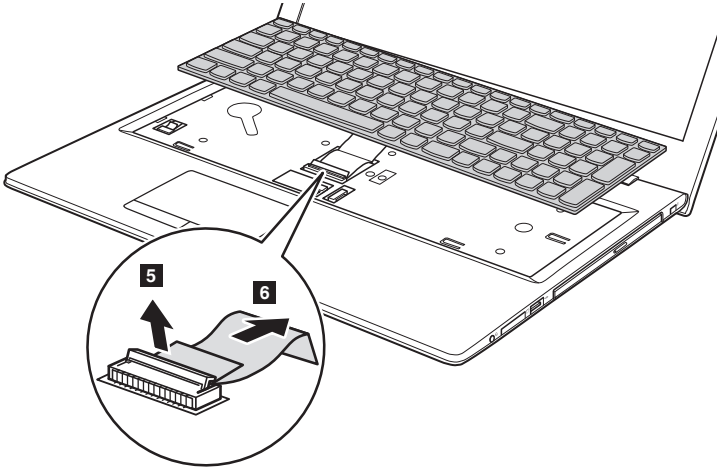


- 8 Konektor klávesnice odpojte ve směru, naznačeném šipkami **5** a **6**. Poté klávesnici vyjměte.

### Lenovo G40-30/G40-45/G40-70/G40-70m/G40-80/Z40-70/Z40-75



Lenovo G50-30/G50-45/G50-70/G50-70m/G50-80/G50-80 Touch/  
Z50-70/Z50-75



- 9 Znovu připojte konektor klávesnice a nainstalujte klávesnici novou. Na klávesnici jemně zatlačte, dokud nezacvakne na místo.

**Poznámka:** Ujistěte se, zda je konektor klávesnice řádně připojen.

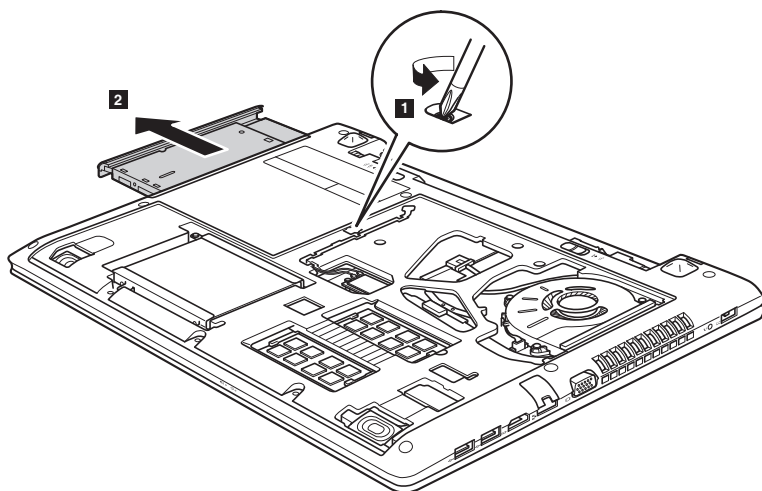
- 10 Zavřete displej počítače a přetočte počítač.
- 11 Nainstalujte a utáhněte šrouby.
- 12 Vraťte zpět kryt prostoru a utáhněte šrouby.
- 13 Nainstalujte baterie.
- 14 Znovu počítač přetočte zpět.
- 15 Zapojte k počítači napájecí adaptér a všechny kabely.

### ■ ■ Demontáž optické mechaniky

---

Chcete-li mechaniku demontovat, postupujte takto:

- 1 Vymějte kryt prostoru pro optickou mechaniku/pevný disk (HDD)/Paměť/CPU (Centrální jednotku zpracování)/Mini PCI Express Card.
- 2 Vymějte šroub na obrázku **1**.
- 3 Opatrně vytáhněte optickou mechaniku **2**.



## Příloha A. Pokyny CRU

V následující tabulce je seznam CRU (položek vyměnitelných zákazníkem) pro váš počítač a informuje vás o tom, kde najdete pokyny pro výměnu.

	Bezpečnostní pokyny a informace o záruce a nastavení	Uživatelská příručka
Napájecí adaptér	○	
Napájecí kabel pro napájecí adaptér	○	
Baterie	○	○
Dolní přístupový kryt		○
Pevný disk		○
Paměť		○
Bezdrátová karta LAN		○
Chladič ventilátoru		○
Klávesnice		○
Optická jednotka		○

## Obchodní známky

Následující termíny jsou ochranné známky nebo registrované obchodní značky společnosti Lenovo v České republice, jiných zemích nebo v ČR a zároveň v jiných zemích.

Lenovo

OneKey

Microsoft a Windows jsou ochranné známky společnosti Microsoft Corporation ve Spojených státech amerických, jiných zemích nebo v USA a zároveň v jiných zemích.

Názvy dalších společností, výrobků nebo služeb mohou být ochrannými známkami nebo servisními známkami jiných společností.

***lenovo***<sup>®</sup>

©Lenovo China 2014

cs-CZ  
Rev. RT01