

Uživatelská příručka

PORTÉGÉ M780

Obsah

Předmluva

Obecná upozornění

Kapitola 1 **Začínáme**

Kontrola vybavení	1-1
Začínáme	1-3
Možnosti obnovení systému a obnovení předem instalovaného softwaru	1-12

Kapitola 2 **Seznámení se zařízením**

Přední strana při zavřeném displeji	2-1
Levá strana	2-3
Pravá strana	2-4
Zpět	2-6
Spodní strana	2-7
Přední strana při otevřeném displeji	2-10
Indikátory	2-13
Jednotky optických disků	2-16
AC adaptér	2-18

Kapitola 3 **Hardware, nástroje a možnosti**

Hardware	3-1
Zvláštní funkce	3-6
Balík přidané hodnoty TOSHIBA	3-10
Rozšíření TOSHIBA Tablet PC	3-11
Nástroje a aplikace	3-11
Doplňková zařízení	3-16
Doplňkové příslušenství	3-45

Kapitola 4 **Základy provozu**

Polohovací zařízení	4-1
Používání režimu Tablet	4-8
Používání snímače otisku prstu	4-16
Podpora tlačítek TOSHIBA	4-23
Webová kamera	4-24
Používání nástroje pro rozpoznávání tváře TOSHIBA	4-25

Výměna modulů Ultra Slim Bay	4-28
Používání jednotky optických médií	4-32
Zápis na CD/DVD v jednotce Ultra Slim Bay DVD Super Multi (Double Layer) Drive Kit II	4-36
TOSHIBA DVD PLAYER	4-42
Péče o média	4-45
Zvukový systém	4-46
Modem	4-48
Bezdrátová komunikace	4-52
Místní síť LAN	4-55
Zacházení s počítačem	4-57
Používání ochrany jednotky pevného disku (HDD)	4-58
Používání nástroje TOSHIBA USB Spánek a dobíjení	4-60
Odvod tepla	4-62
<i>Kapitola 5</i> Klávesnice	
Znakové klávesy	5-1
Funkční klávesy F1...F12	5-2
Programovatelné klávesy: kombinace kláves FN	5-2
Horké klávesy	5-3
Speciální klávesy Windows	5-5
Překryvná klávesnice	5-6
Generování ASCII znaků	5-7
<i>Kapitola 6</i> Napájení a režimy při zapnutí	
Podmínky napájení	6-1
Sledování stavu napájení	6-4
Baterie	6-5
Nástroj hesla TOSHIBA	6-14
Režim tabletu	6-17
Režimy při zapnutí	6-18
Zapnutí a vypnutí panelem displeje	6-18
Automatické vypnutí systému	6-18
<i>Kapitola 7</i> HW Setup	
Přístup k programu HW Setup	7-1
Okno HW Setup	7-1
<i>Kapitola 8</i> Odstraňování závad	
Postup při řešení problémů	8-1
Kontrolní seznam pro hardware a systém	8-3
Podpora TOSHIBA	8-24
<i>Dodatek A</i> Specifikace	
Fyzické rozměry	A-1
Požadavky na prostředí	A-2

<i>Dodatek B</i>	Řadič zobrazení a video režim	
	Řadič zobrazení	B-1
	Video režim	B-1
<i>Dodatek C</i>	Bezdrátová síť Wireless LAN	
	Specifikace karty	C-1
	Rádiové charakteristiky	C-1
	Podporovaná dílčí frekvenční pásma	C-2
<i>Dodatek D</i>	Kompatibilita bezdrátové technologie Bluetooth	
	Bezdrátová technologie Bluetooth a vaše zdraví	D-2
	Regulační opatření	D-2
<i>Dodatek E</i>	Napájecí kabel a konektory	
	Certifikační agentury	E-1
<i>Dodatek F</i>	TOSHIBA PC Health Monitor	
	Spuštění nástroje TOSHIBA PC Health Monitor	F-2
	Jestliže se zobrazí zpráva TOSHIBA PC Health Monitor	F-2
	Čištění chladicího modulu	F-3
<i>Dodatek G</i>	Právní poznámky	
<i>Dodatek H</i>	Pokud je vám počítač odcizen	
	Glosář	
	Rejstřík	

Copyright

©2010 by TOSHIBA Corporation. Všechna práva vyhrazena. Podle autorského práva nesmí být tato příručka reprodukována v jakékoliv formě bez předchozího písemného souhlasu společnosti TOSHIBA. S ohledem na použití informací zde uváděných není předpokládána žádná návaznost na patenty.

TOSHIBA PORTÉGÉ M780 Uživatelská příručka pro přenosný osobní počítač

První vydání, leden 2010

Autorská práva pro hudbu, filmové klipy, počítačové programy, databáze a jiné duševní vlastnictví zahrnutá pod autorské právo náleží autorům nebo vlastníkům autorských práv. Materiál chráněný autorskými právy lze reprodukovat pouze pro osobní nebo domácí použití. Jakékoliv jiné způsoby použití, které překračují výše uvedené omezení (včetně převodu do digitální podoby, změny, přenosu zkopírovaného materiálu nebo jeho distribuce po síti) bez schválení vlastníkem autorských práv, jsou porušením autorských práv a mohou být hodnoceny jako kriminální čin. Při jakémkoliv způsobu reprodukování této příručky nebo její části prosím vždy dodržujte autorské právo.

Poznámka

Tato příručka byla ověřena a byla zkontrolována přesnost jejího obsahu. Informace obsažené v této příručce platí pro osobní přenosný počítač TOSHIBA PORTÉGÉ M780 a odpovídají stavu v době vydání této příručky. Nové modely počítačů nebo nová vydání této příručky mohou být uvedena bez předchozího upozornění. Společnost TOSHIBA nepřebírá žádnou odpovědnost za škody způsobené přímo nebo nepřímo technickými nebo typografickými chybami nebo opomenutími zde se vyskytujícími nebo rozdíly mezi produktem a příručkou.

Obchodní známky

IBM je registrovaná obchodní známka a IBM PC obchodní známka společnosti International Business Machines Corporation.

Intel, Intel SpeedStep, Intel Core a Centrino jsou obchodní nebo registrované značky společnosti Intel Corporation.

Windows, Microsoft a logo Windows jsou registrované obchodní známky společnosti Microsoft Corporation.

Bluetooth je obchodní známka v držení svého vlastníka a společností TOSHIBA je používána na základě licenční smlouvy.

Photo CD je obchodní známkou společnosti Eastman Kodak Company.

Memory Stick, Memory Stick PRO, Memory Stick PRO Duo a i.LINK jsou obchodní známky nebo registrované obchodní známky společností Sony Corporation.

ConfigFree je obchodní značkou společnosti Toshiba Corporation.

Wi-Fi je registrovaná obchodní známka společnosti Wi-Fi Alliance.
 ExpressCard je obchodní známka společnosti PCMCIA.
 Secure Digital a SD jsou obchodní známky společnosti SD Card Association.
 MultiMediaCard a MMC jsou obchodní známky společnosti MultiMediaCard Association.
 xD-Picture Card je obchodní známka společnosti FUJIFILM Corporation.
 V této příručce mohou být použity také další obchodní známky a registrované obchodní známky neuvedené výše.

Prohlášení o splnění EU



Tento produkt a případné příslušenství nesou označení „CE“ a splňují tak příslušené harmonizované evropské normy uvedené ve Směrnici pro nízké napětí 2006/95/EC, Směrnice pro EMC 2004/108/EC a/nebo Směrnice pro R&TTE 1999/5/EC.

Odpovědnost za označení CE:	TOSHIBA EUROPE GMBH, Hammfelddamm 8, 41460 Neuss, Germany.
Výrobce:	Toshiba Corporation, 1-1 Shibaura 1-chome, Minato-ku, Tokyo, 105-8001, Japonsko.

Úplné oficiální znění Deklarace EU CE je uvedeno na následující webové stránce: <http://epps.toshiba-teg.com>.

Splnění CE

Tento produkt je označen štítkem CE v souladu s příslušnou evropskou direktivou, jmenovitě s Direktivou o elektromagnetické kompatibilitě 2004/108/EC pro přenosné počítače a další elektronické vybavení včetně dodaného napájecího adaptéru, s Direktivou o vybavení rádiových a rádiových telekomunikačních zařízení 1999/5/EC v případě, že je implementováno telekomunikační příslušenství a Direktivou pro nízké napětí 2006/95/EC pro dodaný napájecí adaptér.

Tento produkt a jeho původní vybavení jsou navrženy tak, aby vyhovovaly příslušné EMC (elektromagnetické kompatibilitě) a bezpečnostním normám. Společnost TOSHIBA nicméně nezaručuje soulad produktu s požadavky těchto standardů EMC, pokud použité nebo zapojené vybavení a kabely nejsou výrobkem společnosti TOSHIBA. V takovém případě musí osoby, které připojily / implementovaly toto vybavení / kabely, zajistit, že celý systém (PC a vybavení / kabely) stále vyhovuje požadovaným normám. Chcete-li se vyhnout problémům s kompatibilitou EMC, dodržujte následující pravidla:

- Připojujte/ implementujte pouze vybavení označené značkou CE
- Připojujte pouze nejlepší stíněné kabely

Pracovní prostředí

Tento produkt je navržen tak, aby splňoval požadavky EMC (elektromagnetické kompatibility) pro takzvaná „obytná, obchodní a lehká průmyslová prostředí“.

TOSHIBA neschvaluje používání tohoto produktu v pracovních prostředích jiných než výše zmíněná „obytná, obchodní a lehká průmyslová prostředí“.

Nejsou schválena například následující prostředí:

- Průmyslové prostředí (např. prostředí, kde se používá třífázové napětí 380 V).
- Lékařská prostředí
- Prostedí dopravních prostředků
- Prostedí letadel

Společnost TOSHIBA nenese žádnou odpovědnost za jakékoliv následky vyplývající z užívání tohoto produktu v neschválených pracovních prostředích.

Následky užívání tohoto produktu v neschválených pracovních prostředích mohou být:

- Rušení s jinými zařízeními nebo stroji v blízkém okolí.
- Selhání nebo ztráta dat z počítače způsobené rušením vznikajícím v jiném zařízení nebo stroji v blízkém okolí.

TOSHIBA tedy důrazně doporučuje vhodné testování elektromagnetické kompatibility tohoto produktu před použitím v jakémkoliv neschváleném pracovním prostředí. V případě automobilů nebo letadel je třeba před užíváním tohoto produktu požádat výrobce nebo provozovatele letecké linky o povolení užívat tento produkt.

Z důvodů obecné bezpečnosti není dovoleno používat tento produkt v prostorech, kde se vyskytuje atmosféra výbušné směsi plynů.

Upozornění pro modem



Tyto informace platí pro modely vybavené zabudovaným modemem.

Prohlášení o shodě

Zařízení bylo schváleno [Rozhodnutí Evropské komise „CTR21“] pro celoevropské jednotermínálové připojení k veřejné telefonní síti (PSTN). Díky rozdílům mezi sítěmi PSTN v jednotlivých zemích není zaručeno, že toto schválení bezpodmínečně zaručuje bezporuchový provoz na všech koncových bodech sítě PSTN.

V případě potíží se nejprve obraťte na vašeho dodavatele zařízení v první instanci.

Prohlášení o kompatibilitě sítě

Tento produkt je navržen pro práci v následujících sítích a je s nimi kompatibilní. Byl testován podle dalších požadavků a vyhověl požadavkům obsaženým v EG 201 121.

Německo	ATAAB AN005,AN006,AN007,AN009,AN010 aDE03,04,05,08,09,12,14,17
Řecko	ATAAB AN005, AN006 a GR01,02,03,04
Portugalsko	ATAAB AN001,005,006,007,011 aP03,04,08,10
Španělsko	ATAAB AN005,007,012, a ES01
Švýcarsko	ATAAB AN002
Všechny ostatní státy/ oblasti	ATAAB AN003,004

Zvláštní nastavení přepínačů nebo nastavení software je třeba pro jednotlivé sítě, obraťte se na příslušné uživatelské příručky, kde naleznete podrobnosti.

Funkce hookflash (časované přerušování zpětného volání) musí být schválena v každém státu zvlášť. Nebylo testováno, zda tato funkce je v souladu s normami jednotlivých států, nelze tedy zaručit bezchybnou činnost této specifické funkce v jednotlivých státech a ve specifických sítích.

Následující informace platí pouze pro členské státy EU:

Likvidace produktů



Přeškrtnutý symbol odpadové nádoby znamená, že produkty je nutné sbírat a likvidovat odděleně od domácího odpadu. Vložené baterie a akumulátory je možné likvidovat společně s produktem. Budou odděleny v recyklačních centrech.

Černý pruh znamená, že produkt byl uveden na trh po 13. srpnu 2005.



Svou účastí na odděleném sběru produktů a baterií pomůžete zajistit správnou likvidaci produktů a baterií a tím tak pomoci při prevenci možných negativních dopadů na životní prostředí a lidské zdraví.

Podrobnější informace o programech sběru a recyklace, které jsou k dispozici ve vaší zemi, najdete na našich webových stránkách (<http://eu.computers.toshiba-europe.com>), nebo se obraťte na místní samosprávu či obchod, kde jste produkt zakoupili.

Likvidace baterií a akumulátorů



Přeškrtnutý symbol odpadové nádoby znamená, že baterie a akumulátory je nutné sbírat a likvidovat odděleně od domácího odpadu.

Jestliže baterie nebo akumulátor obsahují více než je uvedená hodnota olova (Pb), rtuti (Hg) nebo kadmia (Cd) dle definice nařízení o bateriích (2006/66/EC), pak pod symbolem přeškrtnuté nádoby na odpad budou uvedeny chemické symboly pro olovo (Pb), rtuť (Hg) nebo kadmium (Cd).

Svou účastí na odděleném sběru baterií pomůžete zajistit správnou likvidaci produktů a baterií a tím tak pomoci při prevenci možných negativních dopadů na životní prostředí a lidské zdraví.

Podrobnější informace o sběrných a recyklačních programech ve vaší zemi najdete na webových stránkách (<http://eu.computers.toshiba-europe.com>) nebo se můžete obrátit na místní úřady či obchod, kde jste produkt zakoupili.



Tento symbol nemusí být v některé zemi nebo regionu zakoupení nalepen.

Likvidace počítače a baterií počítače

- Proveďte likvidaci počítače v souladu s příslušnými zákony a předpisy. Další informace vám poskytnou pracovníci místní správy.
- Počítač obsahuje dobíjecí baterii. Po mnohonásobném použití baterie ztratí schopnost dobíjení a bude nutné je vyměnit. Platné předpisy a nařízení některých zemí zakazují vyhození starých baterií do komunálního odpadu.
- Dbejte na ochranu životního prostředí. Podrobné informace týkající se recyklace starých baterií nebo způsobu jejich správné likvidace vám poskytnou pracovníci místní správy.

Program ENERGY STAR®



Tento počítač může splňovat požadavky Energy Star®. Jestliže vámi zakoupený model splňuje tyto požadavky, je označen logem ENERGY STAR a platí pro něj následující informace.

Společnost TOSHIBA je partnerem v programu ENERGY STAR a vyvinula tento počítač tak, aby splňoval nejnovější požadavky ENERGY STAR pro energetickou účinnost. Tento počítač se dodává s předem nastavenými možnostmi úspory energie v takové konfiguraci, která zajistí nejstabilnější provozní prostředí a optimální výkon systému jak pro napájení z elektrické sítě, tak pro práci na baterie.

Aby byla ušetřena energie, váš počítač je nastaven na přechod do režimu spánku, který vyžaduje malý příkon a vypne systém a displej po 15 minutách nečinnosti v režimu napájení z elektrické sítě. TOSHIBA doporučuje ponechat tuto a další funkce úspory energie aktivní, aby počítač pracoval s co největší energetickou účinností. Počítač je možné probudit z režimu spánku stiskem tlačítka napájení.

Produkty, které získají označení ENERGY STAR, zabraňují emisím skleníkových plynů tím, že splňují pokyny pro energetickou účinnost vydané organizací US EPA a komisí EU. Dle organizace EPA využívá počítač splňující normu ENERGY STAR o 20 až 50 % méně energie v závislosti na způsobu jeho použití.

Více informací o programu ENERGY STAR naleznete na webových adresách <http://www.eu-energystar.org> nebo <http://www.energystar.gov>.

REACH - Prohlášení o splnění

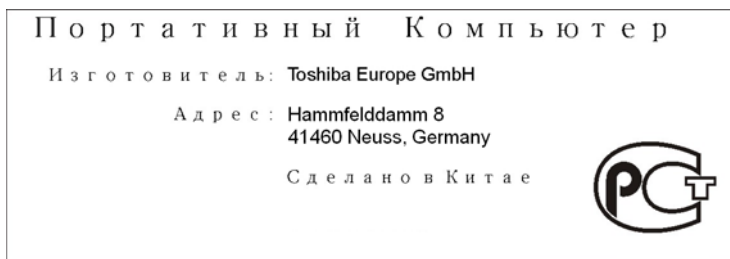
Nový chemický předpis Evropské unie (EU) pro registraci, hodnocení, autorizaci a zákaz chemikálií REACH (Registration, Evaluation, Authorization and Restriction of Chemicals) vstoupil v platnost 1. června 2007. Toshiba splní všechny požadavky předpisu REACH a zavazuje se svým zákazníkům poskytovat informace o chemických látkách ve svých výrobcích v souladu s předpisem REACH.

Na webových stránkách <http://www.toshiba-europe.com/computers/info/reach> naleznete informace o přítomnosti látek v našich výrobcích, které jsou uvedeny v kandidátském seznamu podle článku 59(1) směrnice (ES) č. 1907/2006 („REACH“) a mají koncentraci větší než 0,1 % hmotnostního množství.

Následující informace platí pouze pro Turecko:

- **Splňuje předpisy EEE:** Toshiba splňuje všechny požadavky tureckého předpisu 26891 „Zákaz používání některých nebezpečných látek v elektrickém a elektronickém zařízení“.
- Počet možných vadných pixelů na displeji je definován v normách ISO 13406-2. Jestliže počet vadných pixelů je nižší než je tento standard, nebudou považovány za závadu nebo chybu.
- Baterie je spotřební produkt, protože výdrž baterie závisí na využití počítače. Jestliže baterii nelze nabít vůbec, pak jde o závadu nebo chybu. Změna výdrže baterie nepředstavuje závadu nebo chybu.

GOST



Popis specifikace laseru

Optická jednotka, například Ultra Slim Bay DVD Super Multi (Double Layer) Drive Kit II, která je použita v tomto počítači, je vybavena laserem. Klasifikační štítek s následující větou je upevněn na povrchu jednotky.

LASEROVÝ VÝROBEK TŘÍDY 1

LASER KLASSE 1

LUOKAN 1 LASERLAITE

APPAREIL A LASER DE CLASSE 1

KLASS 1 LASER APPARAT

Výrobce jednotky s výše uvedeným štítkem zaučuje, že tato jednotka vyhovuje k datu výroby požadavkům na laserová zařízení podle článku 21 Zákona o federálních regulacích Spojených států amerických, Ministerstva zdravotnictví, Úradu pro potraviny a léčiva.

V ostatních zemích je zařízení certifikováno podle požadavků vyplývajících z IEC 60825-1 a EN 60825-1 pro laserové produkty třídy 1.

Tento počítač je vybaven jednotku optických disků podle následujícího seznamu v závislosti na modelu.

Výrobce:	Typ
Panasonic	UJ862
Panasonic	UJ892

Předmluva

Blahopřejeme vám k zakoupení počítače řady PORTÉGÉ M780.

Tento výkonný přenosný počítač poskytuje výborné možnosti rozšíření, obsahuje multimediální funkce a je navržen tak, aby vám poskytl roky spolehlivého a vysoce výkonného provozu.

V této příručce najdete informace, jak počítač PORTÉGÉ M780 zapojit a jak jej začít používat. Je zde také podrobně popsáno, jak lze počítač nakonfigurovat, jsou popsány základní operace a údržba, používání doplňků a odstraňování závad.

Pokud s počítači teprve začínáte nebo pokud jste dříve přenosný počítač nepoužívali, přečtěte si nejprve kapitolu 1, *Začínáme*, až kapitolu 3, *Hardware, nástroje a možnosti*, a seznamte se s jednotlivými funkcemi, součástmi a zařízeními. Poté si přečtěte kapitolu 1, *Začínáme*, kde naleznete podrobný návod, jak počítač zapojit.

Pokud již máte s používáním počítačů zkušenosti, pokračujte prosím v četbě úvodu, abyste se seznámili s organizací této příručky a potom si můžete příručku prolistovat. Nezapomeňte si přečíst část *Zvláštní funkce* v kapitole 3, *Hardware, nástroje a možnosti*, kde se dozvíte o funkcích, které nejsou běžné a jsou pro tento počítač jedinečné a dále kapitolu 7, *HW Setup*, kde se dozvíte, jak tyto funkce nastavit a konfigurovat.

Přečtěte si kapitolu 3, *Hardware, nástroje a možnosti*, pokud připojujete volitelné příslušenství nebo externí zařízení.

Ujednání

V této příručce se pro popis, identifikaci a zvýraznění termínů a provozních postupů používají následující prostředky.

Zkratky

Při prvním výskytu a kdykoliv je to pro srozumitelnost potřebné, jsou zkratky uvedeny v závorkách za jejich definicí. Příklad: paměť Read Only Memory (ROM). Zkratková slova jsou také definována v Glosáři.

Ikony

Ikony identifikují porty, displeje a ostatní části vašeho počítače. Panel indikátorů také používá ikony k identifikaci těch součástí, o jejichž stavu podává informaci.

Klávesy

Klávesy jsou v textu použity při popisu mnoha postupů práce s počítačem. Výrazným typem písma jsou označeny nejdůležitější symboly, které se na klávesnici objevují. Například **ENTER** označuje klávesu ENTER.

Použití kláves

Některé operace vyžadují současné stisknutí dvou nebo více kláves. Tyto operace jsou zde označeny hlavními symboly těchto kláves, které jsou odděleny znakem plus (+). Například **CTRL + C** znamená, že musíte podržet klávesu **CTRL** a ve stejný okamžik stisknout klávesu **C**. Pokud jsou použity tři klávesy, podržte první dvě a ve stejný okamžik stisknete třetí.

ABC

Pokud postup vyžaduje akci jako je klepnutí na ikonu nebo zadání textu, je název ikony nebo text, který je třeba zapsat, uveden v písmu podle příkladu vlevo.

Displej



ABC

Jména oken nebo ikon nebo text vytvořený počítačem, který se objevuje na obrazovce počítače, je v příručce uveden písmem, které vidíte vlevo.

Upozornění

V této příručce se upozornění většinou používá pro zvýraznění důležité informace. Každý druh upozornění je označen podle níže uvedeného vzoru.



Dejte pozor! Upozornění vás informuje o tom, že nesprávné použití zařízení nebo neuposlechnutí instrukcí může mít za následek ztrátu dat nebo i poškození vašeho počítače.



Přečtěte si prosím. Poznámka je návod nebo rada, která vám pomůže co nejlépe využívat vaše zařízení.




Označuje potenciálně nebezpečnou situaci, kdy v případě nedodržení pokynů může dojít k úmrtí nebo k vážnému poranění.

Terminologie

Tento termín je v tomto dokumentu definován takto:

Spustit

Slovo „**Start**“ označuje tlačítko „“ v systému Windows 7.

HDD nebo jednotka pevného disku

Některé modely jsou vybaveny jednotkou s flash pamětí (Solid State Drive - SSD) namísto jednotky pevného disku.

Označení „HDD“ nebo „jednotka pevného disku“ znamená v této příručce také disky s flash pamětí SSD, pokud není uvedeno jinak.

Obecná upozornění

Počítače TOSHIBA jsou navrženy tak, aby zaručovaly optimální bezpečnost, minimalizovaly námahu a odolávaly nárokům kladeným na přenosné stroje. Určitá omezení a doporučení je nicméně vhodné vzít v úvahu, aby nedošlo k případnému poranění osob nebo poškození počítače.

Zcela určitě si proto přečtěte obecná bezpečnostní opatření níže a upozornění uvedená v textu této příručky.

Vytvoření prostředí vhodného pro počítač

Umístěte počítač na rovnou podložku, která je dostatečně velká na to, aby na ní mohl být umístěn počítač a všechny další věci, které budete používat, například tiskárna.

Ponechtejте dostatek místa také kolem počítače, aby byla zaručena dostatečná ventilace. Jinak může dojít k přehřátí.

Aby počítač zůstal ve výborném stavu, chraňte váš pracovní prostor před:

- Prachem vlhkostí a přímým slunečním světlem.
- Zařízeními, která vytvářejí silné elektromagnetické pole, jako jsou například stereo reproduktory (jiné než ty, které jsou připojeny k počítači) nebo stereofonní sluchátka.
- Rychlými změnami teploty nebo vlhkosti, například před ventilátory klimatizace nebo topením.
- Extrémním horkem, chladem nebo vlhkostí.
- Kapaliny a korozivními látkami.

Přílišná námaha

Pozorně si přečtěte *Příručku pro bezpečnost a pohodlí*. Obsahuje informace potřebné pro prevenci únavy z námahy rukou a zápěstí, která může být způsobena dlouhodobým používáním klávesnice. *Příručka pro bezpečnost a pohodlí* rovněž obsahuje informace o vhodném uspořádání pracovního prostoru, postavení a osvětlení, které vám pomůže snížit fyzickou námahu.

Popálení

- Vyhněte se delšímu fyzickému kontaktu s počítačem. Při dlouhodobém používání počítače se může povrch počítače silně zahřívat. Teplota sice nemusí být příliš vysoká na dotyk, ale dlouhodobý fyzický kontakt (například pokud si položíte počítač na klín nebo pokud si ruce položíte na opěrku pro dlaně) může způsobit popálení pokožky.
- Je-li počítač užíván po dlouhou dobu, vyhněte se přímému kontaktu s kovovou deskou podpírající různé porty rozhraní, která může být horká.
- Povrch napájecího adaptéru může být po delším používání horký, tento stav však neindikuje závadu. Pokud potřebujete přenášet napájecí adaptér, odpojte jej a nechejte jej před přenášením vychladnout.
- Nepokládejte napájecí adaptér na materiály, které jsou citlivé na teplo, aby nedošlo k jejich poškození.

Tlak a poškození nárazem

Nevyvíjejte na počítač příliš silný tlak a chraňte jej před silnými nárazy, aby nedošlo k poškození jeho součástí s důsledkem ztráty funkčnosti.

Přehřívání karet ExpressCard

Některé karty ExpressCard se při delším používání mohou zahřát, což může vést k chybám nebo nestabilitě provozu daného zařízení. Kromě toho byste měli být opatrní, pokud vyměňujete karty ExpressCard, které byly dlouhodobě používány.

Mobilní telefony

Pamatujte, že používání mobilních telefonů může rušit zvukový systém. Provoz počítače tím není nijak ovlivněn, ale doporučuje se udržovat mezi počítačem a mobilním telefonem vzdálenost alespoň 30 cm, pokud je telefon využíván.

Příručka s pokyny pro bezpečnost a pohodlí při práci

Všechny důležité informace o bezpečném a správném používání tohoto počítače jsou popsány v příložené Příručce pro bezpečnost a pohodlí. Před používáním počítače si ji nezapomeňte přečíst.

Kapitola 1

Začínáme

V této kapitole naleznete soupis součástí zařízení a základní informace o tom, jak začít používat počítač.



Některé funkce popsané v této příručce nemusí správně fungovat, pokud budete používat operační systém, který nebyl předem nainstalován firmou TOSHIBA.

Kontrola vybavení

Opatrně vybalte počítač a uschovejte krabici a balicí materiál pro budoucí použití.

Hardware

Přesvědčte se, zda máte všechny následující položky:

- Přenosný osobní počítač PORTÉGÉ M780
- AC adaptér a napájecí kabel (2-pinová zástrčka nebo 3-pinová zástrčka)
- Baterie (vložená do počítače)
- Pero pro Tablet PC (součástí některých modelů)
- Záložní pero (součástí některých modelů)
- Odlehčovací díl pro Ultra Slim Bay (součástí některých modelů)
- Pouzdro pro Ultra Slim Bay (součástí některých modelů)



- *U některých modelů je pero Tablet PC dodáváno s náhradními špičkami pera a s nástrojem pro odstranění špičky společně v malém pouzdru, které je přiloženo u produktu.*
- *U některých modelů je v malém pouzdru přiloženém u produktu dodáváno záložní pero.*

Dokumentace

- Uživatelská příručka pro řadu PORTÉGÉ M780
- Příručka pro rychlý start pro řadu PORTÉGÉ M780
- Návod s pokyny pro bezpečnost a pohodlí (součástí uživatelské příručky)
- Záruční informace

Pokud některé z těchto položek chybí nebo jsou poškozeny, kontaktujte co nejdříve svého prodejce.

Software

Předem byl nainstalován následující operační systém Windows a software s nástroji.

- Windows® 7
- Balík přidané hodnoty TOSHIBA
- TOSHIBA Recovery Media Creator
- TOSHIBA DVD PLAYER
- TOSHIBA Assist
- TOSHIBA ConfigFree™
- Ochrana HDD TOSHIBA
- TOSHIBA Disc Creator
- Nástroj TOSHIBA eco
- Rozpoznávání tváře TOSHIBA Face Recognition (předem instalováno u některých modelů)
- TOSHIBA PC Health Monitor
- Nástroj TOSHIBA USB Spánek a dobíjení
- Rozšíření TOSHIBA Tablet PC
- Nástroj pro přihlášení přístupovým kódem k tabletu TOSHIBA
- Nástroj pro otisk prstu TOSHIBA
- Centrum mobility Windows
- On-line příručka

Začínáme



- *Všichni uživatelé by si měli přečíst část [První spuštění počítače](#).*
- *Určitě si přečtete [Příručku pro bezpečí a pohodlí](#), kde najdete informace užitečné pro bezpečné a správné používání tohoto počítače. Je určena k tomu, aby vám pomohla pohodlněji a produktivněji používat váš přenosný počítač. Dodržováním doporučení v této příručce omezíte možnost vzniku bolestivého poranění rukou, paží, ramen nebo krku s možným důsledkem pracovní neschopnosti.*

V této části naleznete základní informace o tom, jak začít používat počítač. Jsou zde uvedena tato témata:

- O režimu Tablet
- Připojení napájecího adaptéru
- Otevření displeje
- Zapnutí počítače
- První spuštění počítače
- Vypnutí počítače
- Možnosti obnovení systému a obnovení předem instalovaného softwaru
- Restartování počítače

- *Používejte antivirový program a pravidelně jej aktualizujte.*
- *Neformátujte úložná média, aniž zkontrolujete jejich obsah - formátováním se zničí všechna uložená data.*
- *Je užitečné pravidelně zálohovat data z interní jednotky pevného disku nebo jiného hlavního ukládacího zařízení na externí média. Obvyklá ukládací média nemají dlouhodobou životnost ani stabilitu a za určitých podmínek může dojít ke ztrátě dat.*
- *Před instalací zařízení nebo aplikace uložte všechna data v paměti na pevný disk nebo jiné médium. Pokud tak neučiníte, může dojít ke ztrátě dat.*

O režimu Tablet

Počítač TOSHIBA PORTÉGÉ M780 je možné používat dvěma způsoby, buď jako obvyklý notebook PC, nebo jako Tablet PC. Počítač je možné používat jako Tablet PC a ovládat jej pomocí pera pro Tablet PC, pokud otočíte zobrazovací panel o 180 stupňů a zavřete jej. V této příručce je používání počítače jako obvyčejného notebooku nazýváno „režim notebooku“ a používání jako Tablet PC se nazývá „režim tabletu“. Viz část [Změna do režimu Tablet](#) v kapitole 4, [Základy provozu](#), kde jsou uvedeny detaily o změně režimu používání.

Připojení napájecího adaptéru

Napájecí adaptér připojte, pokud potřebujete nabít baterii nebo pokud chcete počítač napájet z elektrické sítě. Je to také nejrychlejší způsob jak začít používat počítač, protože baterie je třeba před prvním použitím nabít.

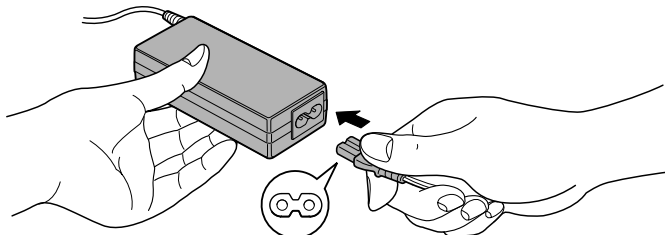
Napájecí adaptér lze připojit k libovolnému zdroji, který poskytuje napětí mezi od 100 do 240 voltů s frekvencí 50 nebo 60 hertzů. Podrobné informace o používání napájecího adaptéru naleznete v kapitole 6, [Napájení a režim při zapnutí](#).



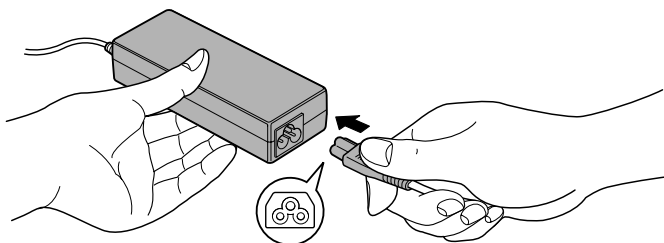
- *Používejte pouze adaptér střídavého napětí TOSHIBA dodaný spolu s počítačem nebo jiné typy adaptérů určených společností Toshiba. Zabráníte tak riziku požáru nebo jiného poškození počítače. Použití nekompatibilního adaptéru střídavého napětí může poškodit počítač nebo způsobit požár s rizikem vážného zranění. TOSHIBA nepřebírá žádnou odpovědnost za poškození způsobená nekompatibilním adaptérem.*
- *Adaptér střídavého napětí nezapojujte do elektrické sítě, jejíž napětí nebo frekvence neodpovídá hodnotám uvedeným na štítku jednotky. Pokud tak neučiníte, může dojít k požáru nebo úrazu elektrickým proudem s rizikem vážného zranění.*
- *Kupujte a používejte pouze napájecí kabely, jejichž parametry odpovídají napětí, frekvenci a dalším požadavkům dané země. Pokud tak neučiníte, může dojít k požáru nebo úrazu elektrickým proudem s rizikem vážného zranění.*
- *Dodaný napájecí kabel odpovídá bezpečnostním předpisům a pravidlům v oblasti, kde je produkt prodáván a nesmí být používán mimo tuto oblast. Pro užití v jiných oblastech zakupte napájecí kabel, který odpovídá bezpečnostním předpisům a pravidlům platným v příslušné oblasti.*
- *Nepoužívejte redukci mezi zástrčku se 3 a 2 kontakty.*
- *Pokud připojujete napájecí adaptér k počítači, vždy postupujte podle kroků popsaných v Uživatelské příručce. Připojení napájecího kabelu do elektrické zásuvky by mělo být posledním krokem při zapojování napájecího adaptéru, jinak by na stejnosměrném napájecím konektoru mohl být elektrický náboj a mohlo by při dotyku s ním dojít k menšímu poranění elektrickým rázem. Jako obecné bezpečnostní doporučení platí, že je vhodné se vyhnout dotyku kovových součástí.*
- *Nepokládejte počítač nebo AC adaptér na dřevěný povrch, nábytek nebo jiný povrch, který by se mohl poškodit při styku s teplem, protože teplota základny počítače a AC adaptéru se během normálního používání zvyšuje.*
- *Pokládejte počítač nebo AC adaptér na rovný a tvrdý povrch, který je odolný teplem.*

Viz přiloženou příručku s pokyny pro bezpečí a pohodlí, kde jsou uvedeny podrobná opatření upozornění a pokyny pro manipulaci.

1. Připojte napájecí šňůru k napájecímu adaptéru.



Obrázek 1-1 Připojení napájecího kabelu k AC adaptéru (2-pinová zástrčka)



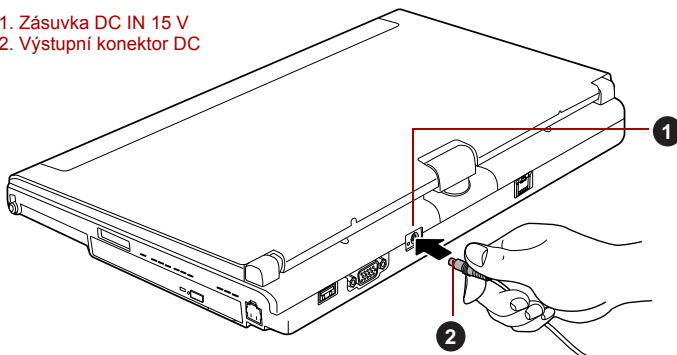
Obrázek 1-2 Připojení napájecího kabelu k AC adaptéru (3-pinová zástrčka)



V závislosti na modelu je dodáván adaptér a kabel se 2 nebo 3 kontakty.

2. Připojte výstupní šňůru napájecího adaptéru do zásuvky DC IN 15V vzadu na počítači.

1. Zásuvka DC IN 15 V
2. Výstupní konektor DC



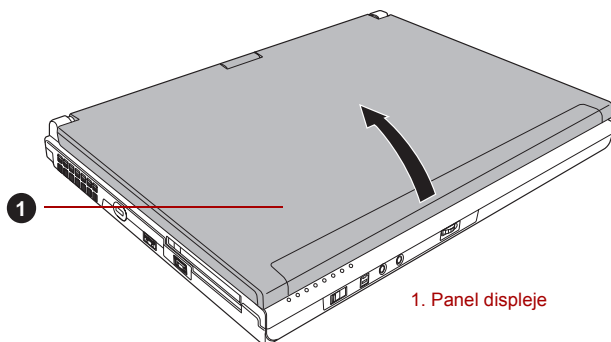
Obrázek 1-3 Připojení výstupní stejnosměrné zástrčky do počítače

3. Zastrčte kabel napájení do elektrické zásuvky pod napětím - měly by se rozsvítit indikátory **Baterie** a **DC IN** v přední části počítače.

Otevření displeje

Panel displeje lze otvírat v širokém rozsahu úhlů pro dosažení dobré čitelnosti displeje.

Přidržte opěrku dlaně jednou rukou, aby se hlavní tělo počítače nezvedlo, a pomalu zvedněte panel - tímto způsobem bude možné upravit úhel panelu tak, aby bylo dosaženo optimálního jasů.



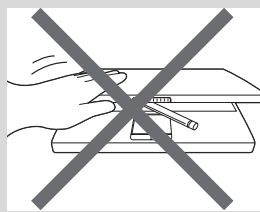
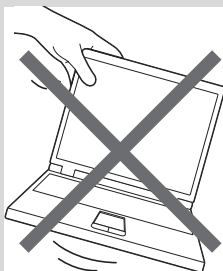
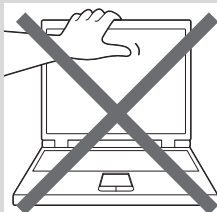
Obrázek 1-4 Otevření panelu displeje



Při otvírání a zavírání panelu displeje postupujte s rozumnou opatrností. Pokud jej otevřete nebo zaklapnete příliš zprudka, mohlo by dojít k poškození počítače.



- *Neotevírejte panel displeje příliš daleko, aby se nenamáhaly závěsy panelu displeje a nedošlo k poškození.*
- *Netlačte na panel displeje.*
- *Nezvedejte počítač za panel displeje.*
- *Nezavírejte panel displeje pomocí propisek nebo jiných předmětů, které by zůstaly mezi panelem displeje a klávesnicí.*
- *Při otvírání nebo zavírání panelu displeje položte jednu ruku na opěrku dlaně, abyste přidrželi počítač na svém místě, a druhou rukou pomalu otevřete nebo zavřete panel displeje (při zavírání nebo otvírání panelu displeje nepoužívejte přílišnou sílu).*



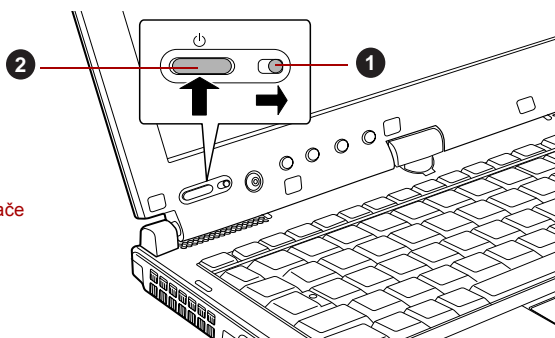
Zapnutí napájení

V této části je popsán způsob zapnutí počítače - stav je udáván indikátorem **Napájení**. Více informací naleznete v části *Sledování stavu napájení* v kapitole 6, *Napájení a režimy při zapnutí*.



- Po prvním zapnutí počítač nevypínáte, dokud nenastavíte operační systém. Více informací viz část *První spuštění počítače*.
- V průběhu procesu Instalace Windows nelze nastavit hlasitost.

1. Otevřete panel displeje.
2. Posuňte zámek vypínače doprava.
3. Stiskněte a držte tlačítko zapnutí po dobu dvou až tří sekund.



1. Zámek vypínače
2. Vypínač

Obrázek 1-5 Zapnutí počítače

První spuštění počítače

Spouštěcí obrazovka Windows 7 bude první obrazovka, která se objeví po zapnutí. Podle pokynů na obrazovce provedte instalaci operačního systému.



Po zobrazení si pečlivě přečtěte **Licenční podmínky softwaru**.

Vypnutí napájení

Napájení lze vypnout v jednom ze tří režimů, kterými jsou režim Vypnutí (Boot), režim Hibernace nebo režim Spánek.

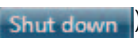
Režim vypnutí (režim bootování)

Pokud vypnete počítač v režimu vypnutí, neukládají se žádné informace o stavu systému a počítač při svém dalším zapnutí spustí hlavní obrazovku operačního systému.

1. Pokud jste zadávali data, uložte je buď na jednotku pevného disku, nebo na jiné úložné médium.
2. Přesvědčte se, že byly ukončeny všechny činnosti disku a pak teprve vyjměte disk CD/DVD nebo disketu.



- **Zkontrolujte, zda jsou vypnuty indikátory jednotky pevného disku a modulu Ultra Slim Bay.** Vypnete-li počítač během práce s diskem, můžete ztratit data nebo poškodit disk.
- **Nevypínejte napájení, pokud je spuštěná nějaká aplikace.** Mohlo by dojít ke ztrátě dat.
- **Nevypínejte napájení, neodpojujte externí ukládací zařízení ani nevyjímejte ukládací média během zápisu nebo čtení dat.** Mohlo by dojít ke ztrátě dat.

3. Klepněte na tlačítko **Start**.
4. Klepněte na tlačítko **Vypnout** ().
5. Vypněte všechna periferní zařízení připojená k počítači.



Nezapínejte ihned počítač nebo periferní zařízení - chvíli počkejte, aby se zamezilo případnému poškození.

Režim spánku

Pokud potřebujete přerušit práci, můžete vypnout počítač bez nutnosti ukončení používaných programů tak, že uvedete počítač do režimu Spánek. V tomto režimu se data udržují v hlavní paměti počítače, abyste po opětovném zapnutí mohli pokračovat v práci tam, kde jste předtím skončili.



Pokud musíte vypnout počítač na palubě letadla nebo na místě, kde je používání elektronických zařízení regulováno nebo omezeno, vždy vypněte počítač úplně. To zahrnuje vypnutí všech spínačů a zařízení bezdrátové komunikace a zrušení nastavení, které automaticky reaktivuje počítač, jako je funkce záznamu s časovačem. Pokud byste nevypnuli počítač tímto způsobem, operační systém se může znovu aktivovat za účelem spuštění předem naprogramovaných úloh nebo zálohování neuložených dat a může tím narušit činnost letových nebo jiných systémů s možným následkem vážného poranění.



- Před přechodem do režimu Spánku se ujistěte, že máte uložena vaše data.
- Neinstalujte a nevyjímejte paměťový modul, pokud je počítač v režimu Spánku. Mohlo by dojít k poškození paměťového modulu nebo počítače.
- Nevyjímejte baterii, pokud je počítač v režimu spánku (není-li ovšem připojen k napájecímu adaptéru). Může dojít ke ztrátě dat.



- Je-li připojen AC adaptér, počítač přejde do režimu spánku podle nastavení v Možnostech napájení (chcete-li dostat k této funkci, klepněte na **Start -> Ovládací panely -> Systém a zabezpečení -> Možnosti napájení**).
- Chcete-li obnovit provoz počítače z režimu Spánku, stiskněte krátce tlačítko napájení nebo libovolnou klávesu na klávesnici. Mějte na paměti, že klávesy na klávesnici je možné použít, pouze pokud je v nastavení HW Setup aktivována možnost Spuštění z klávesnice.
- Pokud je aktivní síťová aplikace ve chvíli, kdy počítač automaticky přejde do režimu Spánku, nemusí být správně obnovena ve chvíli, kdy je počítač příště zapnut a obnovuje provoz z režimu Spánku.
- Chcete-li zabránit tomu, aby počítač automaticky vstoupil do režimu Spánek, vypněte režim spánku v Možnostech napájení (chcete-li se dostat k této funkci, klepněte na **Start -> Ovládací panely -> Systém a zabezpečení -> Možnosti napájení**). Pamatujte však, že tato konfigurace má za následek neplatnost vyhovění úspornému standardu Energy Star.
- Chcete-li používat funkci Hybridní spánek, nakonfigurujte ji v Možnostech napájení.

Výhody režimu Spánek

Funkce režimu spánku má tyto výhody:


- Obnovuje pracovní prostředí mnohem rychleji než režim hibernace.
- Šetří energii tím, že vypne počítač, pokud po dobu zadanou funkcí režimu spánku systému nedostane žádný vstup z klávesnice nebo signál z jiného zařízení.
- Umožňuje použití funkce vypnutí počítače zavřením panelu displeje.

Uvedení do režimu spánku



Režim Spánek lze aktivovat také stiskem **FN + F3** - další podrobnosti uvádí kapitola 5, [Klávesnice](#).

Pro přechod do režimu Spánek máte jednu ze tří možností:

- Klepněte na **Start**, ukažte na ikonu šipky () a potom vyberte v nabídce položku **Spánek**.
- Zavřete zobrazovací panel. Všimněte si, že tuto funkci je nutné zapnout v Možnostech napájení (ty jsou přístupné klepnutím na **Start -> Ovládací panely -> Systém a zabezpečení -> Možnosti napájení**).

- Stiskněte tlačítko napájení. Všimněte si, že tuto funkci je nutné zapnout v Možnostech napájení (ty jsou přístupné klepnutím na **Start** -> **Ovládací panely** -> **Systém a zabezpečení** -> **Možnosti napájení**).

Pokud znovu zapnete počítač, můžete pokračovat v práci tam, kde jste přestali před vypnutím počítače.



- *Pokud se počítač nachází v režimu spánku, indikátor napájení bude oranžově blikat.*
- *Pokud provozujete počítač na baterie, můžete prodloužit celkovou dobu provozu vypnutím počítače v režimu Hibernace - režim Spánku má při vypnutém počítači vyšší spotřebu energie*

Omezení režimu spánku

Režim Spánek nebude fungovat za následujících podmínek:

- Napájení bylo znovu zapnuto ihned po vypnutí počítače.
- Paměťové obvody jsou vystaveny statické elektřině nebo elektrickému šumu.

Režim Hibernace

V režimu Hibernace se při vypnutí počítače uloží obsah paměti na jednotku pevného disku a při dalším zapnutí se obnoví předchozí stav. Všimněte si, že funkce režimu Hibernace neukládá stav periferních zařízení připojených k počítači.



- *Uložte svá data. Při přechodu do režimu hibernace uloží počítač obsah paměti na pevný disk. Pro ochranu dat je ovšem nejbezpečnější data nejprve ručně uložit.*
- *Vyjmete-li baterii nebo odpojíte-li AC adaptér dříve, než je toto uložení dokončeno, ztratíte data. Vyčkejte, dokud indikátor jednotky pevného disku nezhasne.*
- *Neinstalujte a nevyjímejte paměťový modul, když je počítač v režimu hibernace. Dojde ke ztrátě dat.*

Výhody režimu Hibernace

Funkce Hibernace má tyto výhody:

- Uloží data na jednotku pevného disku, když se počítač automaticky vypne kvůli vybití baterie.
- Po zapnutí počítače se můžete ihned vrátit do předchozího pracovního prostředí.
- Šetří energii tím, že vypne počítač, pokud po dobu zadanou funkcí Hibernace systému nedostane žádný vstup z klávesnice nebo signál z jiného zařízení.
- Umožňuje použití funkce vypnutí počítače zavřením panelu displeje.

Spuštění režimu Hibernace



Režim Hibernace je možné zapnout také stiskem **FN + F4** - viz kapitolu 5, **Klávesnice**, kde jsou uvedeny další detaily.

Pro přechod do režimu Hibernace postupujte takto:

1. Klepněte na tlačítko **Start**.
2. Ukažte na ikonu šipky () a potom vyberte v nabídce položku **Hibernace**

Automatický režim Hibernace

Počítač lze konfigurovat tak, aby automaticky přešel do režimu Hibernace, pokud stisknete tlačítko napájení nebo zavřete panel displeje. Za účelem definování tohoto nastavení můžete postupovat podle kroků popsanych dále:

1. Klepněte na **Start** a dále na **Ovládací panely**.
2. Klepněte na **Systém a zabezpečení** a dále na **Možnosti napájení**.
3. Klepněte na **Zvolit funkci napájecího tlačítka** nebo **Zvolit funkci při zavření panelu**.
4. Povolte požadovaná nastavení režimu Hibernace pro možnost **Pokud stisknu tlačítko napájení** a **Pokud zavřu panel displeje**.
5. Klepněte na tlačítko **Uložit změny**.

Uložení dat v režimu Hibernace

Pokud vypnete napájení v režimu hibernace, počítač bude potřebovat chvíli na uložení aktuálních dat z paměti na jednotku pevného disku. Během této doby svítí indikátor **jednotky pevného disku**.

Po vypnutí počítače a uložení obsahu paměti na jednotku pevného disku vypněte napájení všech periferních zařízení.



Nezapínejte počítač nebo připojená zařízení ihned po vypnutí. Chvilí počkejte, aby se mohly všechny kondenzátory plně vybit.

Restartování počítače

Za určitých okolností je nutné systém restartovat, například:

- Změníte některá nastavení počítače.
- Nastane nějaká chyba a počítač nereaguje na příkazy z klávesnice.

Pokud potřebujete restartovat počítač, jsou tři možnosti, jak to udělat:

- Klepněte na **Start**, ukažte na ikonu šipky () a potom vyberte v nabídce položku **Restartovat**.
- Stiskněte současně **CTRL**, **ALT** a **DEL** (jednou), aby se zobrazilo okno s nabídkou, poté vyberte možnost **Restartovat v Možnostech vypnutí**.
- Stiskněte tlačítko napájení a podržte jej pět sekund. Poté, co se počítač vypne, počkejte 10 až 15 sekund, pak znovu zapněte počítač stiskem tlačítka napájení.

Možnosti obnovení systému a obnovení předem instalovaného softwaru

Na pevném disku je vyhrazen 1,5 GB skrytý oddíl určený pro Možnosti obnovy systému.



Funkce Možnosti obnovy systému nebude možné použít, pokud se tento oddíl odstraní.

Možnosti obnovení systému

Funkce Možnosti obnovy systému je nainstalována na pevném disku při dodávce z továrny. V nabídce Možností obnovy systému jsou určité nástroje pro nápravu potíží se spouštěním, pro spouštění diagnostiky nebo obnovení systému.

Více informací najdete v části „Náprava spouštění“ v obsahu „Nápověda a podpora Windows“.

Možnosti obnovy systému lze spouštět také ručně za účelem nápravy problémů.

Postup je následující. Postupujte podle pokynů na obrazovce.

1. Vypněte napájení počítače
2. Při zapínání počítače podržte klávesu **F8**. Zobrazí se nabídka **Rozšířené možnosti spouštění**.
3. Pomocí kláves se šipkami vyberte možnost **Oprava počítače** a stiskněte **Enter**.
4. Postupujte podle pokynů na obrazovce.



Funkci Zálohování Windows Complete PC Backup lze použít ve všech verzích systému Windows® 7.

Obnova předem instalovaného softwaru

V závislosti na zakoupeném modelu jsou k dispozici různé způsoby, jak obnovit předem instalovaný software:

- Vytvoření optických disků obnovení a obnova předem nainstalovaného softwaru z těchto disků
- Obnova předem nainstalovaného softwaru z jednotky záchranného pevného disku
- Objednání disků obnovení od společnosti TOSHIBA a obnova předem nainstalovaného softwaru z těchto disků*

* *Všimněte si, že tato služba není bezplatná.*

Vytváření optických disků obnovení

V této části je popsán postup pro vytvoření záchranných disků.



- *Při vytváření disků obnovení se ujistěte, že je připojen napájecí adaptér.*
- *Ujistěte se, že jsou ukončeny všechny softwarové programy kromě programu TOSHIBA Recovery Media Creator.*
- *Nespouštějte jiný software, například spořič obrazovky, který by mohl zatížit procesor.*
- *Provozujte počítač při plném napájení.*
- *Nepoužívejte žádný režim úspory energie.*
- *Nezapisujte na disk, dokud je spuštěn program pro vyhledávání virů. Ukončete jej, vypněte veškerý antivirový software a programy, které na pozadí automaticky kontrolují soubory.*
- *Nepoužívejte nástroje, včetně těch, které jsou určeny ke zrychlení práce jednotky pevného disku. Tyto nástroje mohou způsobit nestabilitu operace nebo poškození dat.*
- *Během zápisu nebo přepisu nepoužívejte funkce pro vypnutí/odhlášení počítače nebo pro přechod do režimu Spánek/Hibernace.*
- *Položte počítač na vodorovný povrch a vyhněte se místům vystaveným vibracím, jako jsou letadla, vlaky nebo vozidla.*
- *Nepoužívejte nestabilní stoly nebo jiné nestabilní povrchy.*

Obraz obnovy pro software ve vašem počítači se uloží na pevný disk a je možné jej zkopírovat na disk DVD následujícím způsobem:

1. Připravte si prázdné médium DVD.
2. Aplikace vám dovolí vybrat z řady různých médií, na která můžete obraz zkopírovat, včetně disků DVD-R, DVD-R DL, DVD-RW, DVD+R, DVD+R DL a DVD+RW.



Všimněte si, že některá z výše uvedených médií nemusí být kompatibilní s jednotkou optických disků, která je ve vašem počítači. Než budete pokračovat, ověřte si, zda vaše jednotka optických disků podporuje prázdné médium, které jste vybrali.

3. Zapněte počítač a počkejte, až se z pevného disku zavede operační systém Windows 7 jako obvykle.
4. Vložte první prázdné médium do zásuvky optických disků.
5. Zvolte ikonu **TOSHIBA Recovery Media Creator** v nabídce Windows 7 **Start**.
6. Po spuštění aplikace TOSHIBA Recovery Media Creator vyberte typ média a název, se kterým chcete kopii vytvořit. Potom klepněte na tlačítko **Create** (Vytvořit).

Obnova předem nainstalovaného softwaru z vytvořených záchranných disků

Pokud dojde k poškození předem instalovaných souborů, je možné použít proces obnovy s využitím vytvořených disků obnovení s cílem uvést počítač do stavu, v jakém se nacházel, když jste jej obdrželi. Chcete-li provést tuto obnovu, postupujte podle kroků uvedených níže.



*Pokud byla stiskem klávesy **FN + ESC** aktivována funkce ztlumení zvuku, před zahájením procesu obnovy ji deaktivujte, aby byly slyšet zvuky. Viz kapitolu 5, **Klávesnice**, kde jsou uvedeny další detaily.*

Možnosti obnovy systému nelze použít, jestliže se obnovuje předem nainstalovaný software bez Možností obnovy systému.



Když budete znovu instalovat operační systém Windows, přeformátuje se pevný disk a všechna data budou ztracena.

1. Vložte do jednotky optických disků disk obnovení (první disk) a vypněte napájení počítače.
2. Přidržte klávesu **F12** na klávesnici a zapněte počítač - když se objeví obrazovka **TOSHIBA Leading Innovation>>>**, uvolněte klávesu **F12**.
3. Použijte klávesy se šipkami nahoru a dolů a zvolte ikonu CD-ROM v nabídce.
4. Objeví se nabídka, kde je potřeba dále postupovat podle uvedených pokynů.

Obnova předem nainstalovaného softwaru z jednotky záchranného pevného disku

Část prostoru na pevném disku je nakonfigurována jako skrytý oddíl pro obnovu. Tento oddíl ukládá soubory, které slouží k obnovení předem nainstalovaného softwaru v případě výskytu problému.

Jestliže následně znovu nastavíte svou jednotku pevného disku, neměňte nebo nepřidávejte oddíly jiným způsobem, než jaký je uveden v příručce, jinak můžete zjistit, že pro požadovaný software není dostatek místa.

Kromě toho platí, že pokud používáte program pro uspořádání oddílů na pevném disku od jiného výrobce, může dojít k tomu, že nebude možné nastavit počítač.



*Pokud byla stisknutím panelu Ztlumit (kláves **Fn + ESC**) aktivována funkce ztlumení zvuku, před zahájením procesu obnovy ji deaktivujte, abyste slyšeli zvuky. Viz kapitolu 5, **Klávesnice**, kde jsou uvedeny další detaily.*

Možnosti obnovy systému nelze použít, jestliže se obnovuje předem nainstalovaný software bez Možností obnovy systému.



Když budete znovu instalovat operační systém Windows, přeformátuje se pevný disk a všechna data budou ztracena.

1. Vypněte počítač.
 2. Podržte na klávesnici klávesu **0** (nula) a zapněte počítač.
- Objeví se nabídka, kde je potřeba dále postupovat podle uvedených pokynů.



Před provedením obnovy počítače do stavu od výrobce nastavte svůj BIOS na výchozí hodnoty!

Objednání disků obnovení od společnosti TOSHIBA*

Disky pro obnovení produktu si můžete objednat v online prodejně TOSHIBA Europe Backup Media Online Shop.

** Všimněte si, že tato služba není bezplatná.*

1. Navštivte stránky <http://backupmedia.toshiba.eu> na Internetu.
2. Postupujte podle pokynů na obrazovce.

Disky pro obnovení obdržíte během dvou týdnů od objednání.

Kapitola 2

Seznámení se zařízením

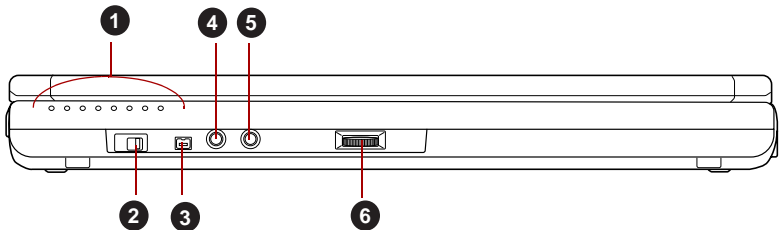
V této kapitole jsou uvedeny různé komponenty tohoto počítače - doporučujeme vám se s nimi seznámit, než začnete s počítačem pracovat.

Právní poznámka (neplatné ikony)

Více informací o neplatných ikonách najdete v části Právní poznámky v Dodatku G.

Přední strana při zavřeném displeji

Obrázek níže ukazuje přední stranu počítače s panelem displeje v zavřeném poloze.

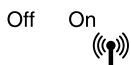


- | | |
|-----------------------------------|------------------------------|
| 1. Systémové indikátory | 4. Konektor mikrofonu |
| 2. Přepínač bezdrátové komunikace | 5. Konektor sluchátke |
| 3. Port i.LINK (IEEE 1394) | 6. Otočný ovladač hlasitosti |

Obrázek 2-1 Přední strana počítače se zavřeným panelem displeje

Systémové indikátory

Tyto LED indikátory umožňují sledovat stav různých funkcí počítače a jsou podrobně popsány v části [Systémové indikátory](#).



Přepínač bezdrátové komunikace

Posuňte tento přepínač doleva, pokud chcete vypnout funkce Wireless LAN, Bluetooth a Wireless WAN. Posuňte jej vpravo, pokud chcete funkce zapnout.

Pouze některé z modelů jsou vybaveny funkcemi Bluetooth, Wireless LAN i Wireless WAN.



■ Pokud se v blízkosti zařízení nachází osoba s implantovaným kardiostimulátorem nebo jiným lékařským elektrickým zařízením, vypněte funkce Wi-Fi®, Bluetooth a Wireless WAN. Rádiové vlny mohou ovlivnit provoz kardiostimulátoru nebo podobného elektrického lékařského zařízení, což může způsobit vážné zranění. Při používání funkcí Wi-Fi, Bluetooth nebo Wireless WAN dodržujte pokyny uvedené u daného lékařského zařízení.

■ Je-li počítač umístěn v blízkosti automatických zařízení, například automatických dveří nebo požárních detektorů, vypněte funkce Wi-Fi, Bluetooth nebo Wireless WAN. Rádiové vlny mohou způsobit poruchu takového zařízení s rizikem vážného zranění.

■ Nepoužívejte funkce Wi-Fi či Bluetooth v blízkosti mikrovlnné trouby ani v oblastech vystavených rádiové interferenci nebo působení magnetických polí. Interference ze strany mikrovlnné trouby nebo jiného podobného zdroje může provoz rozhraní WiFi či Bluetooth narušit.



Port i.LINK (IEEE1394)

Tento port umožňuje připojení externího zařízení, jakým je například digitální videokamera pro rychlé přenosy dat.



Konektor mikrofону

Konektor mikrofону 3,5 mm umožňuje připojit třívodičový kabel monofonního mikrofónu nebo jiného zařízení pro zvukový vstup.



Konektor sluchátek

Konektor sluchátek velikosti 3,5 mm umožňuje připojení stereofonních sluchátek.



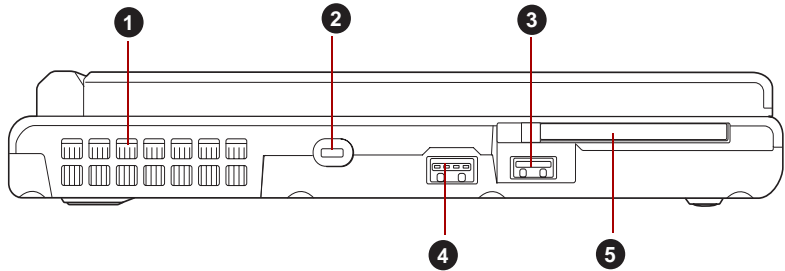
Otočný ovladač hlasitosti

Tento ovladač slouží k nastavení hlasitosti interních stereo reproduktorů nebo volitelných stereo sluchátek (jsou-li připojeny).

Přemístěním otočného ovládacího prvku hlasitosti doprava se zvýší hlasitost, přemístěním doleva se hlasitost sníží.

Levá strana

Obrázek níže ukazuje levou stranu počítače.



1. Chladicí průduchy
2. Slot bezpečnostního zámku
3. Porty USB 2.0 (Universal Serial Bus)

4. eSATA/USB combo port
5. Slot karty ExpressCard

Obrázek 2-2 Levá strana počítače



Počítače je vybaven slotem pro kartu ExpressCard.

Chladicí průduchy

Chladicí průduchy zabraňují přehřátí procesoru.



Neblokujte ventilační otvory. Dbejte, aby se do chladicích průduchů nedostaly kovové předměty, například šrouby, svorky nebo sponky na papír. Cizí kovové předměty by mohly způsobit zkrat, který může následně způsobit poškození nebo vyvolat požár s rizikem vážného zranění.



Slot bezpečnostního zámku

Do tohoto slotu lze připojit bezpečnostní kabel, který se pak připevní ke stolu nebo jinému většímu předmětu, aby bylo zamezeno krádeži počítače.



USB 2.0 (Universal Serial Bus)

Na levé straně počítače je jeden port USB (Universal Serial Bus), který splňuje normu USB 2.0.



eSATA/USB combo port

Jeden combo port eSATA/USB, který splňuje standard USB 2.0, je k dispozici na levé straně počítače. Tento port má funkci eSATA (External Serial ATA). Porty s ikonou (⚡) mají funkci **USB Spánek a dobíjení**.



Dbejte, aby se do konektorů USB nedostaly kovové předměty, například šrouby, svorky nebo sponky na papír. Cizí kovové předměty by mohly způsobit zkrat, který může následně způsobit poškození nebo vyvolat požár s rizikem vážného zranění.



Mějte na paměti, že není možné potvrdit provoz všech funkcí u všech USB zařízení, která jsou k dispozici. V tomto ohledu je potřeba uvést, že některé funkce určitého zařízení nemusí fungovat správně.

Slot karty ExpressCard

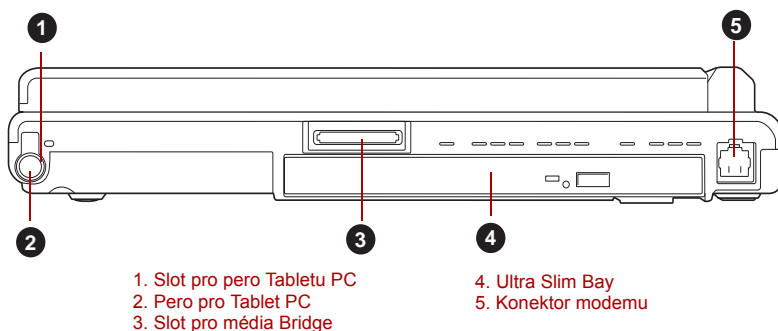
Tento slot umožňuje zasunutí jednoho zařízení ExpressCard.



Dbejte, aby se do slotu karty ExpressCard nedostaly kovové předměty, například šrouby, svorky nebo sponky na papír. Cizí kovové předměty by mohly způsobit zkrat, který může následně způsobit poškození nebo vyvolat požár s rizikem vážného zranění.

Pravá strana

Následující obrázek ukazuje pravou stranu počítače.



Obrázek 2-3 Pravá strana počítače

Slot pro pero Tablet PC

Slot pro pero Tablet PC poskytuje místo pro uložení pera tabletu.

Pero pro Tablet PC

Pero pro Tablet PC se ukládá na pravé straně počítače a umožňuje přímé zadávání dat prostřednictvím obrazovky displeje. Některé modely jsou vybaveny perem pro Tablet PC. Viz příslušnou část [Používání pera pro Tablet PC a náhradního pera](#) v kapitole 4, [Základy provozu](#).



Slot pro média Bridge

Tento slot umožňuje vkládat paměťové karty SD/SDHC, miniSD/microSD, Memory Stick (PRO/PRO Duo), xD picture a MultiMediaCard. Viz příslušnou část [Doplňková zařízení](#) v kapitole 3, [Hardware, nástroje a možnosti](#).



Dbejte, aby se do slotu médií Bridge nedostaly kovové předměty, například šrouby, svorky nebo sponky na papír. Cizí kovové předměty by mohly způsobit zkrat, který může následně způsobit poškození nebo vyvolat požár s rizikem vážného zranění.

Ultra Slim Bay

Do zařízení Ultra Slim Bay, které podporuje rozhraní Serial ATA (SATA), je možné nainstalovat sadu jednotky Ultra Slim Bay DVD Super Multi (Double Layer) Drive Kit II nebo adaptér Ultra Slim Bay HDD Adaptor II.

Některé modely jsou vybaveny sadou jednotky Ultra Slim Bay DVD Super Multi (Double Layer) Drive Kit II nebo adaptérem Ultra Slim Bay HDD Adaptor II.



Konektor modemu

Konektor modemu umožňuje připojit modulární kabel pro připojení interního modemu přímo k telefonní lince.

Některé modely jsou vybaveny zabudovaným modemem.



■ *Připojení k jiné komunikační lince než k analogové telefonní lince může způsobit selhání systému počítače.*

■ *Zabudovaný modem připojte pouze k běžné analogové telefonní lince.*

■ *Nepřipojte zabudovaný modem k digitální lince ISDN.*

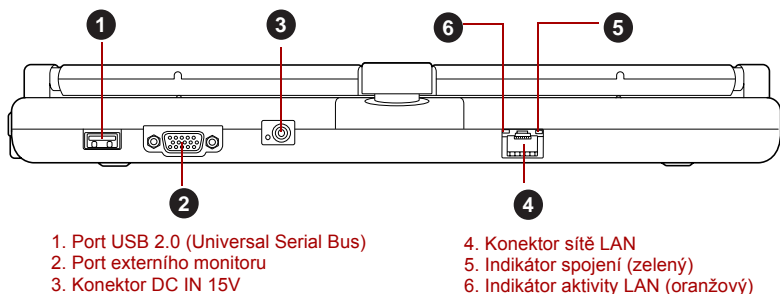
■ *Nepřipojte zabudovaný modem k digitálnímu konektoru na veřejném telefonu nebo k soukromé digitální pobočkové ústředně (PBX).*

■ *Nepřipojte zabudovaný modem k vnitřnímu telefonnímu systému v obydleném komplexu nebo v kanceláři.*

■ *Nepracujte s počítačem zapojeným do zdroje střídavého napětí za bouřky. Pokud uvidíte blesky nebo uslyšíte hřmění, okamžitě počítač vypněte. Přepětí způsobené bouřkou může zapříčinit selhání systému, ztrátu dat nebo poškození hardwaru.*

Zpět

Následující obrázek ukazuje zadní stranu počítače.



Obrázek 2-4 Zadní strana počítače



USB 2.0 (Universal Serial Bus)

Vzadu na počítači je jeden port USB (Universal Serial Bus), který splňuje normu USB 2.0.



Dbejte, aby se do konektorů USB nedostaly kovové předměty, například šrouby, svorky nebo sponky na papír. Cizí kovové předměty by mohly způsobit zkrat, který může následně způsobit poškození nebo vyvolat požár s rizikem vážného zranění.



Mějte na paměti, že není možné potvrdit provoz všech funkcí u všech USB zařízení, která jsou k dispozici. V tomto ohledu je potřeba uvést, že některé funkce určitého zařízení nemusí fungovat správně.



Port externího monitoru

Tento port umožňuje připojit externí monitor k počítači.



Zásuvka DC IN 15 V

K tomuto konektoru se připojuje napájecí adaptér zajišťující napájení počítače a dobíjení vnitřní baterie. Pamatujte, že je nutné používat pouze model AC adaptéru, který jste obdrželi spolu s počítačem v době zakoupení - použitím jiného AC adaptéru může dojít k poškození počítače.



Konektor sítě LAN

Tento konektor umožňuje připojit síť LAN. Adaptér má vestavěnou podporu pro Ethernet LAN (10 megabitů za sekundu, 10BASE-T), Fast Ethernet LAN (100 megabitů za sekundu, 100BASE-Tx) a Gigabitový Ethernet LAN (1000 megabitů za sekundu, 1000BASE-T). Viz kapitolu 4, [Základy provozu](#), kde jsou uvedeny podrobnosti.



- *Nepřipojujte ke konektoru LAN jiný kabel než kabel síť LAN. Mohlo by dojít k poškození nebo nesprávné funkci.*
- *Nepřipojujte kabel LAN ke zdroji napájení. Mohlo by dojít k poškození nebo nesprávné funkci.*

Indikátor spojení (zelený)

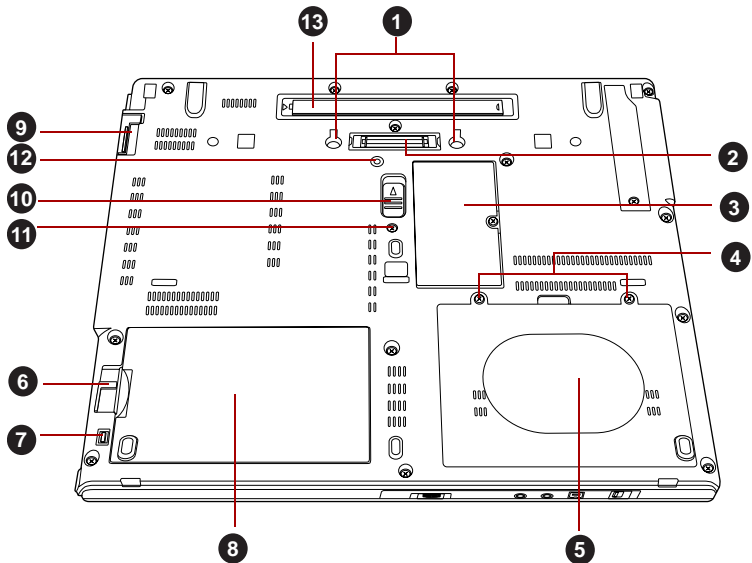
Tento indikátor může svítit zeleně, pokud je počítač připojen k síti LAN a síť LAN funguje správně.

Indikátor aktivity LAN (oranžový)

Tento indikátor může svítit oranžově, pokud je počítač připojen k síti LAN a funguje-li síť LAN správně.







Spodní strana

Na obrázku níže je vyobrazena spodní strana počítače. Před otočením počítače nezapomeňte zavřít displej, aby nedošlo k jeho poškození.



- | | |
|---------------------------------|--|
| 1. Drážky | 8. Baterie |
| 2. Port pro dokování | 9. Ultra Slim Bay |
| 3. Slot paměťového modulu | 10. Zápodka Ultra Slim Bay |
| 4. Šrouby krytu modulu HDD | 11. Zajišťovací šroub modulu Ultra Slim Bay (uzamknutá poloha) |
| 5. Kryt jednotky pevného disku | 12. Zajišťovací šroub modulu Ultra Slim Bay (odemknutá poloha) |
| 6. Zápodka pro uvolnění baterie | 7. Zámek baterie |
| | 13. Náhradní pero |

Obrázek 2-5 Spodní strana počítače

	Drážky	Drážky v počítači slouží k bezpečnému uchycení replikátoru portů TOSHIBA Express Port Replicator.
	Port pro dokování	Tento port umožňuje připojení volitelného replikátoru portů TOSHIBA Express Port Replicator nebo tenké přídavné baterie popsané v kapitole 3, Hardware, nástroje a možnosti .
	<ul style="list-style-type: none"> ■ <i>S tímto počítačem je možné používat pouze replikátor portů TOSHIBA Express Port Replicator. Nepoužívejte jiný replikátor portů.</i> ■ <i>Zabraňte vniknutí cizích předmětů do portu pro dokování. Špendlík nebo podobný objekt by mohl poškodit obvody počítače. Konektor je ochráněn plastovou krytkou.</i> 	
	Slot paměťového modulu	<p>Zde se nachází slot B pro paměťové moduly. Sloty paměťových modulů umožňují instalaci, výměnu a vyjmutí přídavných paměťových modulů.</p> <p>Viz příslušnou část Přídavný paměťový modul v kapitole 3, Hardware, nástroje a možnosti.</p>
	Šrouby krytu HDD	Šrouby krytu oddílu HDD jsou šrouby, které přidržují kryt jednotky pevného disku na místě.
Kryt jednotky pevného disku	<p>Jednotka pevného disku je umístěna pod krytem jednotky pevného disku. Je možné ji vyjmout a znovu vložit. Více informací o vyjmutí nebo instalaci jednotky pevného disku uvádí část HDD sada (sériová ATA) v kapitole 3, Hardware, nástroje a možnosti.</p>	
	Západka pro uvolnění baterie	Posunutím a uchycením této západky v nezajištěné poloze se uvolní baterie za účelem vyjmutí. Podrobné informace o vyjmutí baterie uvádí kapitola 6 Napájení a režimy při zapnutí .
	Zámek baterie	Posunutím zámku baterie se uvolní baterie za účelem vyjmutí.
Hlavní baterie	<p>Baterie poskytuje napájení počítači, pokud není připojen napájecí adaptér. Podrobnější informace o používání a provozu baterie uvádí kapitola 6, Napájení a režimy při zapnutí.</p>	



Ultra Slim Bay

Podrobnosti uvádí část [Pravá strana](#) v této kapitole.



Západka Ultra Slim Bay

Posunutím západky se uvolní nebo zajistí západka zařízení Ultra Slim Bay.



Před transportem nebo přenášením počítače nezapomeňte zajistit západku Ultra Slim Bay.



Zajišťovací šroub modulu Ultra Slim bay (uzamknutá poloha)

Uzamknutá poloha slouží k zajištění západky modulu Ultra Slim Bay.

Západka modulu Ultra Slim Bay je zajištěna pomocí šroubu zámku modulu Ultra Slim Bay v uzamknuté poloze.

Zajišťovací šroub modulu Ultra Slim bay (odemknutá poloha)

Odemknutá poloha slouží k výměně modulu Ultra Slim Bay. Chcete-li odemknout západku Ultra Slim Bay, přemístěte šroub zámku Ultra Slim Bay do odemknuté polohy.

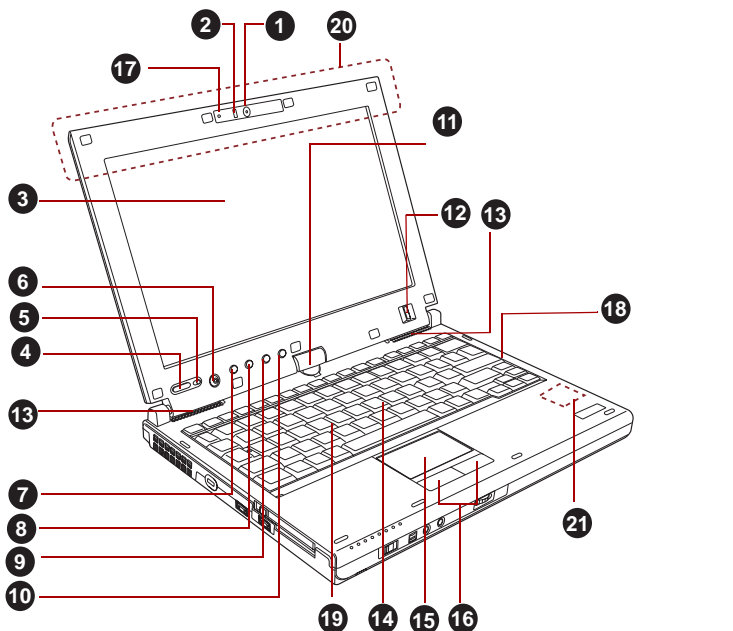
Více informací o vyjmutí nebo vložení uvádí část [Výměna modulů Ultra Slim Bay](#) v kapitole 4.

Náhradní pero

Náhradní pero se nachází v pouzdře náhradního pera na spodní straně. Náhradní pero umožňuje zadávání dat přímo prostřednictvím obrazovky. Některé modely jsou vybaveny náhradním perem. Viz příslušnou část [Používání pera pro Tablet PC a náhradního pera](#) v kapitole 4, [Základy provozu](#).







Přední strana při otevřeném displeji

Tato část popisuje počítač s otevřeným panelem displeje. Displej otevřete tak, že zvednete zobrazovací panel nahoru a naklopíte jej do pohodlného úhlu pozorování.



- | | |
|---|---|
| 1. Webová kamera | 12. Snímač otisků prstů |
| 2. LED indikátor webové kamery | 13. Stereo reproduktory |
| 3. Obrazovka displeje | 14. Klávesnice |
| 4. Tlačítko napájení | 15. Touch Pad |
| 5. Zámek vypínače | 16. Ovládací tlačítka Touch Padu |
| 6. Tlačítko křížové funkce | 17. Mikrofon |
| 7. Tlačítko ESC/Otočení | 18. Spínač snímače LCD (není zobrazeno) |
| 8. Tlačítko tabletu pro zabezpečení Windows | 19. Slot pamětového modulu (není zobrazeno) |
| 9. Tlačítko TOSHIBA Assist | 20. Antény bezdrátové sítě LAN a WAN (není zobrazeno) |
| 10. Tlačítko Presentace TOSHIBA | 21. Anténa Bluetooth (není zobrazeno) |
| 11. Závěsy displeje | |

Obrázek 2-6 Přední strana počítače s otevřeným panelem displeje

	<p>Webová kamera</p> <p>Webová kamera je zařízení, které umožňuje nahrávat video nebo pořizovat fotografie pomocí počítače. Je možné ji využít pro videohovory nebo videokonference pomocí vhodného komunikačního nástroje, jako je například Windows Live Messenger. Aplikace webové kamery TOSHIBA Web Camera Application vám pomůže přidávat různé efekty do videa nebo fotografií. Umožňuje přenos videa a využívání videohovorů pomocí specializovaných internetových aplikací.</p> <p>Počet efektivních pixelů pro tuto webovou kameru je 1.3 milionů.</p> <p>Některé modely jsou vybaveny webovou kamerou.</p> <p>Viz část Webová kamera v kapitole 4, Základy provozu.</p>
	<p>LED indikátor webové kamery</p> <p>LED indikátor webové kamery svítí, pokud webová kamera pracuje.</p>
	<p>Obrazovka displeje</p> <p>Pamatujte, že při napájení počítače ze síťového adaptéru bude jas displeje o něco vyšší než při napájení z baterie. Tento rozdíl v úrovni jasu zajišťuje úsporu energie při práci na baterie. Více informací o displeji počítače uvádí část Řadič zobrazení a video režim v Dodatku B.</p>
	<p>Vypínač</p> <p>Stisknutím tohoto tlačítka se zapne nebo vypne napájení počítače.</p>
	<p>Zámek vypínače</p> <p>Tento spínač blokuje tlačítko napájení, aby je nebylo možné náhodou stisknout. Posunutím spínače doleva se tlačítko napájení zablokuje.</p>
	<p>Tlačítko křížové funkce</p> <p>Toto tlačítko automaticky otevře okno Centrum mobility Windows.</p>
	<p>Tlačítko ESC/Otočení</p> <p>Toto tlačítko funguje při normálním stisku stejně jako klávesa ESC, nebo mění orientaci obrazovky, pokud se podrží déle než sekundu.</p>
	<p>Tlačítko tabletu pro zabezpečení Windows</p> <p>Toto tlačítko funguje stejně jako kombinace Ctrl + Alt + Del pro zobrazení okna nabídky.</p>
	<p>Tlačítko TOSHIBA Assist</p> <p>Stisknutím tohoto tlačítka se automaticky spustí program. Ve stavu vypnutí, spánku nebo hibernace se stiskem tohoto tlačítka spustí počítač a program.</p>



Tlačítko TOSHIBA Presentation

Tlačítko TOSHIBA Presentation má stejnou funkci jako tlačítko Připojení displeje v Centru mobility. Ve stavu vypnutí, spánku nebo hibernace se stiskem tohoto tlačítka spustí počítač.

Závěsy displeje

Závěs displeje umožňuje nastavení zobrazovacího panelu do různých úhlů, ze kterých je na něj dobře vidět.

Při přepínání mezi režimem tabletu a notebooku otočte počítač kolem tohoto čepu.

Snímač otisků prstů

Tento snímač umožňuje zaregistrovat a rozpoznávat otisk prstu.



Některé modely jsou vybaveny snímačem otisku prstu.

Podrobné informace o snímači otisku prstů naleznete v kapitole 4, [Používání snímače otisku prstu](#).

Stereo reproduktory

Stereo reproduktory přehrávají zvuky generované vaším softwarem, také přehrávají zvuková výstražná znamení, jako je upozornění na vybitou baterii, které generuje systém.

Klávesnice

Vnitřní klávesnice poskytuje klávesy zabudovaného numerického bloku, speciální klávesy pro ovládání kurzoru a klávesy  a . Klávesnice je kompatibilní s IBM® rozšířenou klávesnicí. Viz kapitolu 5, [Klávesnice](#), kde jsou uvedeny podrobnosti.

Touch Pad

Polohovací zařízení Touch Pad je umístěno ve středu opěrky pro dlaně pod klávesnicí a slouží pro ovládání kurzoru na obrazovce.

Více informací najdete v části [Použití plošky Touch Pad](#) v kapitole 4, [Základy provozu](#).

Ovládací tlačítka na Touch Padu

Ovládací tlačítka pod ploškou Touch Pad umožňují vybírat položky nabídek nebo manipulovat s textem a grafikou označenou ukazatelem na obrazovce.

Mikrofon

Zabudovaný mikrofon umožňuje importovat a nahrávat zvuky do aplikace - více informací najdete v části [Zvukový systém](#) v kapitole 4, [Základy provozu](#).

Spínač LCD snímače	<p>Tento spínač zjišťuje, jestli je zobrazovací panel zavřen nebo otevřen a podle toho aktivuje funkci zapnutí nebo vypnutí panelem displeje. Příklad: pokud zavřete zobrazovací panel, počítač přejde do režimu hibernace a vypne se, poté když displej otevřete, počítač se automaticky zapne a vrátí se do aplikace, se kterou jste předtím pracovali.</p> <p>Toto lze určit v Možnostech napájení. Chcete-li se k této funkci dostat, klepněte na Start -> Ovládací panely -> Systém a zabezpečení -> Možnosti napájení.</p>
---------------------------	---



Nepokládejte v blízkosti tohoto spínače žádné magnetické předměty, které by mohly být příčinou, že by počítač mohl automaticky přejít do režimu Hibernace a vypnout se, i když by byla funkce vypnutí panelem displeje vypnuta.

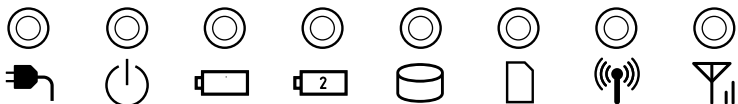
Slot paměťového modulu	<p>Zde se nachází slot A pro paměťové moduly. Sloty paměťových modulů umožňují instalaci a výměnu přídatných paměťových modulů.</p> <p>Viz příslušnou část Přídavný paměťový modul v kapitole 3, Hardware, nástroje a možnosti.</p>
-------------------------------	---

Indikátory

V této části jsou vysvětleny funkce indikátorů.

Systémové indikátory

Systémové LED indikátory určené pro konkrétní operace počítače svítí, pokud tyto operace probíhají.



Obrázek 2-7 Systémové indikátory



DC IN	<p>Indikátor DC IN normálně svítí zeleně v době, kdy je počítač napájen proudem z napájecího adaptéru. Pokud však není výstupní napětí z napájecího adaptéru v pořádku nebo dojde k poruše napájení, bliká tento indikátor oranžově.</p>
--------------	---



Napájení

Indikátor **Napájení** normálně svítí zeleně, je-li počítač zapnut. Pokud však přepnete počítač do režimu spánku, tento indikátor bude blikat oranžově - přibližně jednu sekundu bude svítit a dvě sekundy bude zhasnutý - jak při vypínání systému, tak ve stavu vypnutí.



Baterie

Indikátor **Baterie** indikuje stav nabití baterie - zelená barva značí plné nabití, oranžová indikuje stav dobíjení baterie a blikající oranžová indikuje stav vybité baterie. Více informací o této funkci uvádí kapitola 6, [Napájení a režimy při zapnutí](#).



Druhá baterie

Indikátor **Druhá baterie** indikuje stav nabití tenké přídavné baterie - zelená barva značí plné nabití, oranžová indikuje stav dobíjení tenké přídavné baterie a blikající oranžová indikuje stav vybité baterie.

Více informací o této funkci uvádí kapitola 6, [Napájení a režimy při zapnutí](#).



Jednotka pevného disku/jednotka optického disku

Indikátor **jednotky pevného disku/jednotky optického disku** svítí zeleně, když počítač pracuje se zabudovanou jednotkou pevného disku, jednotkou optického disku nebo se zařízením eSATA.



Slot pro média Bridge

Indikátor **slotu Bridge media** svítí modře, pokud počítač pracuje se slotem médií Bridge.



Bezdrátová komunikace

Indikátor **bezdrátové komunikace** bliká oranžově, pokud jsou zapnuty funkce Bluetooth Wireless LAN a Wireless WAN.

Pouze některé z modelů jsou vybaveny funkcemi Bluetooth, Wireless LAN i Wireless WAN.



Dálková bezdrátová síť Wireless WAN

Indikátor Wireless WAN svítí nebo bliká modře, pokud je zapnuta funkce Wireless WAN.

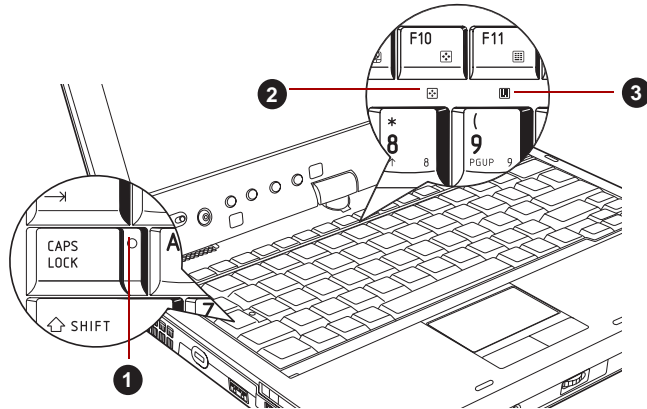
Indikátor svým svícením nebo blikáním indikuje stav připojení funkce Wireless WAN.

Aby bylo možné používat tuto funkci, musí být instalována karta Wireless WAN. Některé modely jsou vybaveny kartou Wireless WAN.

Indikátory klávesnice

Následující obrázky ukazují pozici indikátoru **CAPS LOCK** a indikátorů překrytí klávesnice, které uvádějí tyto stavy:



- Pokud indikátor **CAPS LOCK** svítí, klávesnice bude při psaní generovat velká písmena.
- Pokud svítí indikátor **kurzorového režimu**, překrytí klávesnice umožňuje používat funkce kurzoru.
- Pokud svítí indikátor **numerického režimu**, překryvná klávesnice umožňuje vkládání čísel.



1. Indikátor CAPS LOCK
2. Indikátor kurzorového režimu

3. Indikátor numerického režimu

Obrázek 2-8 Indikátory klávesnice

<p>CAPS LOCK</p>	<p>Tento indikátor svítí zeleně, pokud jsou klávesy písmen přepnuty na vkládání velkých písmen.</p>
 <p>Kurzorový režim</p>	<p>Pokud indikátor kurzorového režimu svítí zeleně, můžete používat klávesy se šedým potiskem na překrytí klávesnice jako kurzorové klávesy. Více informací najdete v části Překryvná klávesnice v kapitole 5, Klávesnice.</p>
 <p>Numerický režim</p>	<p>Pokud indikátor numerického režimu svítí zeleně, můžete používat klávesy se šedým potiskem na překrytí klávesnice pro zadávání čísel. Více informací najdete v části Překryvná klávesnice v kapitole 5, Klávesnice.</p>

Jednotky optických disků

Počítač je v konfiguraci se sadou jednotky Ultra Slim Bay DVD Super Multi (Double Layer) Drive Kit II. Některé modely jsou vybaveny jednotkou optických disků. Pro provoz jednotky CD/DVD-ROM je použit řadič rozhraní SATA. Při přístupu počítače na disk CD/DVD svítí indikátor na jednotce.

Informace o vkládání a vyjímání disků uvádí část [Používání jednotky optických médií](#) v kapitole 4, [Základy provozu](#).

Kódy regionů pro DVD jednotky a média

Sada jednotky Ultra Slim Bay DVD Super Multi (Double Layer) Drive Kit II a s ní související média se vyrábějí pro šest různých oblastí trhu. Při koupi média DVD-Video se ujistěte, že je vhodné pro vaši jednotku, jinak jej nebude možné správně přehrávat.

Kód	Region
1	Kanada, Spojené státy
2	Japonsko, Evropa, Jižní Afrika, Střední Východ
3	Jihovýchodní Asie, Východní Asie
4	Austrálie, Nový Zéland, ostrovy v Pacifiku, Střední Amerika, Jižní Amerika, Karibské ostrovy
5	Rusko, Indický subkontinent, Afrika, Severní Korea, Mongolsko
6	Čína

Zapisovatelné disky

Tento oddíl popisuje typy zapisovatelných disků CD/DVD. Podle specifikací pro svou jednotku zjistíte, na jaký typ disků lze zapisovat. Pro zápis na kompaktní disky použijte aplikaci TOSHIBA Disc Creator. Viz kapitolu 4, [Základy provozu](#).

Disky CD

- Na disky CD-R lze zapisovat pouze jednou. Uložená data nelze smazat ani změnit.
- Disky CD-RW, včetně rychlých (multi speed) disků CD-RW, rychlých (high-speed) disků CD-RW a rychlých (ultra-speed) disků CD-RW je možné nahrávat více než jednou.

Disky DVD

- Na disky DVD-R, DVD+R, DVD-R (Dual Layer) a DVD+R (Double Layer) lze zapisovat pouze jednou. Uložená data nelze smazat ani změnit.
- Na disky DVD-RW, DVD+RW a DVD-RAM lze zapisovat vícekrát.

Formáty

Jednotka podporuje následující formáty.

Sada jednotky Ultra Slim Bay DVD Super Multi (Double Layer) Drive Kit II

Jednotka podporuje formáty CD-ROM, DVD-ROM, DVD-Video, CD-DA, CD-Text, Photo CD™ (single/multi-session), CD-ROM Mode 1, Mode 2, CD-ROM XA Mode 2 (Form1, Form2), Rozšířené CD (CD-EXTRA), Metoda adresování 2, CD-R, CD-RW, DVD-R, DVD-R DL, DVD-RW, DVD+R, DVD+R DL, DVD+RW a DVD-RAM.



Některé typy a formáty disků DVD-R DL a DVD+R DL mohou být nečitelné.

Sada jednotky Ultra Slim Bay DVD Super Multi (Double Layer) Drive Kit II

Modul sady jednotky Ultra Slim Bay DVD Super Multi (Double Layer) Drive Kit II umožňuje zaznamenávat data na přepisovatelný disk CD/DVD, přehrávat disky CD a DVD o velikosti 12 cm (4,72") nebo 8 cm (3,15") bez použití adaptéru.



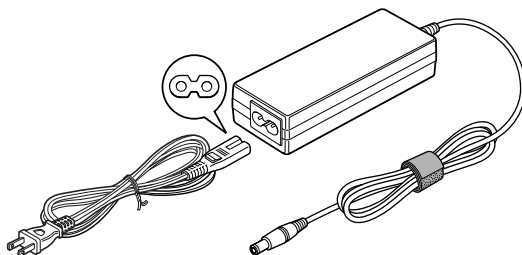
Rychlost čtení je nižší ve středu disku a vyšší u vnějších okrajů.

DVD čtení	8násobná rychlost (maximálně)
Zápis na DVD-R	8násobná rychlost (maximálně)
DVD-R (Dual Layer) zápis	4násobná rychlost (maximum)
Zápis na DVD-RW	6násobná rychlost (maximum)
Zápis na DVD+R	8násobná rychlost (maximálně)
DVD+R (Double Layer) zápis	4násobná rychlost (maximum)
Zápis na DVD+RW	8násobná rychlost (maximálně)
Zápis na DVD-RAM	5násobná rychlost (maximum)
CD čtení	24násobná rychlost (maximum)
Čtení CD-R	24násobná rychlost (maximum)
Zápis na CD-RW	4násobná rychlost (maximum)
CD-RW (High-Speed) zápis	10-násobná rychlost (maximum)
CD-RW (Ultra-Speed) zápis	16-násobná rychlost (maximum)

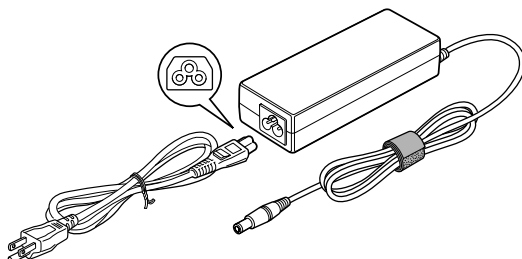
AC adaptér

AC adaptér se může automaticky přizpůsobit libovolnému napětí sítě od 100 do 240 voltů o frekvenci 50 nebo 60 hertzů, což umožňuje použití počítače téměř ve všech zemích a regionech. Adaptér mění střídavé napětí na stejnosměrné a snižuje napětí dodávané do počítače.

Chcete-li nabít baterii, jednoduše připojte napájecí adaptér ke zdroji elektrického proudu a k počítači. Více informací naleznete v Kapitole 6, [Napájení a režim při zapnutí](#).



Obrázek 2-9 Napájecí adaptér (zástrčka se 2 kontakty)



Obrázek 2-10 Napájecí adaptér (zástrčka se 3 kontakty)



- V závislosti na modelu je dodáván kabel pro zástrčku se 2 nebo 3 kontakty.
- Nepoužívejte redukci mezi zástrčku se 3 a 2 kontakty.
- Dodaný napájecí kabel odpovídá bezpečnostním předpisům a pravidlům v oblasti, kde je produkt prodáván a nesmí být používán mimo tuto oblast. Pro užití adaptéru/počítače v jiných oblastech zakupte napájecí kabel, který odpovídá bezpečnostním předpisům a pravidlům platným v příslušné oblasti.



Používejte pouze adaptér střídavého napětí TOSHIBA dodaný spolu s počítačem nebo jiné typy adaptérů určených společností Toshiba. Zabráňte tak riziku požáru nebo jiného poškození počítače. Použití nekompatibilního adaptéru střídavého napětí může poškodit počítač nebo způsobit požár s rizikem vážného zranění. TOSHIBA nepřebírá žádnou odpovědnost za poškození způsobená nekompatibilním adaptérem.

Kapitola 3

Hardware, nástroje a možnosti

Hardware

V této části je popsán hardware počítače.

Skutečné specifikace se mohou lišit v závislosti na zakoupeném modelu.

Processor

CPU	Typ procesoru se liší v závislosti na modelu. Chcete-li zjistit, jakým typem procesoru je vybaven váš model, otevřete diagnostický nástroj TOSHIBA PC Diagnostic Tool tak, že klepnete na Start -> Všechny programy -> TOSHIBA -> Nástroje -> PC Diagnostic Tool.
------------	--

Právní poznámka (CPU)

Více informací o CPU najdete v části v části Právní poznámky v Dodatek G.

Paměť

Slot modulu	Paměťové moduly s kapacitou 1, 2 nebo 4 GB lze instalovat do dvou paměťových slotů počítače a dosáhnout tak maximální kapacity paměti systému 8 GB. Tento počítač je možné doplnit paměťovými moduly o maximální velikosti 8 GB. Skutečná velikost využitelné systémové paměti bude menší než jsou nainstalované paměťové moduly.
--------------------	--

Video RAM

Paměť na grafické kartě počítače, která slouží k uložení obrazu zobrazovaném na bitmapovém zobrazení.

Start -> Ovládací panely -> Vzhled a přizpůsobení -> Zobrazení -> Upravit rozlišení.

Velikost paměti Video RAM je možné ověřit klepnutím na tlačítko **Upřesnit nastavení v okně Rozlišení obrazovky.**

Velikost celkové dostupné grafické paměti se bude měnit v rozmezí 1 až 2 MB v závislosti na konfiguraci systému.



Jestliže je váš počítač konfigurován s pamětí více než 3 GB, paměť může být uváděna jen jako přibližně 3 GB (v závislosti na specifikacích hardwaru počítače).

To je správné, protože operační systém obvykle zobrazuje dostupnou paměť místo fyzické paměti (RAM) zabudované do počítače.

Různé komponenty systému (například GPU na video adaptéru a zařízení PCI, jako je Wireless LAN, atd.) vyžadují svůj vlastní prostor v paměti. Protože 32bitový operační systém nemůže využít více než 4 GB paměti, tyto systémové prostředky přesahují možnosti fyzické paměti. To, že takto překrytá paměť není dostupná pro operační systém, je dáno technickým omezením. Přestože některé nástroje mohou zobrazit skutečnou fyzickou paměť v počítači, paměť dostupná pro operační systém bude stále pouze přibližně 3 GB.

Právní poznámka (paměť (hlavní systém))

Více informací o hlavní paměti (hlavní systém) najdete v části v části Právní poznámky v Dodatek G.

Napájení

Hlavní baterie

Počítač je napájen jednou lithium-iontovou baterií umožňující dobíjení.

Tenká přídatná baterie

Tato baterie zvyšuje provozní dobu počítače, pokud je vložena také hlavní baterie.

Právní poznámka (životnost baterie)

Více informací o životnosti baterie najdete v části v části Právní poznámky v Dodatek G.

Baterie RTC	Vestavěná baterie RTC udržuje nastavení hodin reálného času (Real Time Clock - RTC) a kalendáře.
AC adaptér	<p>Napájecí adaptér dodává systému energii a dobývá vybité baterie. Dodává se s odpojitelným napájecím kabelem, který má buď 2-pinovou nebo 3-pinovou zástrčku.</p> <p>Vzhledem k tomu, že AC adaptér je univerzální, může být připojen k síti střídavého napětí v rozmezí od 100 do 240 voltů, je však třeba mít na paměti, že výstupní proud se u jednotlivých modelů liší. Použití jiného adaptéru může poškodit počítač. Viz příslušnou část AC adaptér v kapitole 2, Seznámení se zařízením.</p>

Disky

Jednotka pevného disku nebo jednotka s flash pamětí	<p>Tento počítač je vybaven jedním z následujících typů jednotky pevného disku (HDD). Kapacita každého modelu jednotky pevného disku je jiná. Některé modely jsou vybaveny jednotkou s flash pamětí (Solid State Drive - SSD) namísto jednotky pevného disku.</p> <ul style="list-style-type: none"> ■ HDD <ul style="list-style-type: none"> ■ 160 GB ■ 250 GB ■ 320 GB ■ SSD <ul style="list-style-type: none"> ■ 128 GB <p>Všimněte si, že část celkové kapacity jednotky pevného disku nebo jednotky s flash pamětí je vyhrazena jako prostor pro správu. Mohou se vyskytovat další velikosti jednotky HDD/SSD.</p>
--	---



- Označení „HDD“ nebo „jednotka pevného disku“ znamená v této příručce také disky s flash pamětí SSD, pokud není uvedeno jinak.
- SSD je vysokokapacitní úložné médium, které využívá pevných pamětí namísto magnetického kotouče pevného disku.



Za určitých neobvyklých podmínek delšího nepoužívání a/nebo vystavení vysokým teplotám může být jednotka SSD náchylná k chybám uchování dat.

Právní poznámka (kapacita jednotky pevného disku (HDD))

Více informací o jednotce pevného disku (HDD) najdete v části v části Právní poznámky v Dodatek G.

Jednotka optického disku**Jednotka**

V tomto počítači je předem nainstalována následující jednotka optických disků. Některé modely jsou vybaveny jednotkou optických disků.

- Sada jednotky Ultra Slim Bay DVD Super Multi (Double Layer) Drive Kit II



U médií 2,6 GB a 5,2 GB DVD-RAM není možné čtení nebo zápis.

Displej

Vnitřní zobrazovací panel displeje počítače podporuje grafiku ve vysokém rozlišení a lze jej naklápět v širokém rozmezí úhlů pro dosažení maximálního pohodlí a čitelnosti.

Panel displeje

Obrazovka 30,7 cm (12,1") TFT LCD s podsvícením LED, 16 mil. barev s rozlišením 1280 (vodorovně) × 800 (svisle) obrazových bodů v režimu WXGA.

Funkce obrazovky displeje se liší podle modelu.

- Model se snímací obrazovkou: operace na obrazovce displeje je možné provádět pomocí pera pro Tablet PC, které se dodává s počítačem.
- Model se snímací a dotykovou obrazovkou: operace na obrazovce displeje je možné provádět pomocí pera pro Tablet PC, které se dodává s počítačem, a také prstem.

Právní poznámka (LCD)

Více informací o LCD najdete v části v části Právní poznámky v Dodatek G.

Grafický řadič

Řadič grafiky maximalizuje výkon displeje. Viz [Řadič zobrazení a video režim](#) v Dodatku B, kde najdete více informací.

Právní poznámka (grafický procesor („GPU“))

Více informací o grafickém procesoru (GPU) najdete v části v části Právní poznámky v Dodatek G.

Zvuk

Zvukový systém	Integrovaný zvukový systém poskytuje podporu pro vnitřní reproduktory a mikrofon počítače a umožňuje připojení externího mikrofonu a sluchátek pomocí příslušných konektorů.
-----------------------	--

Multimédia

Webová kamera	<p>Webová kamera je zařízení, které umožňuje nahrávat video nebo pořizovat fotografie pomocí počítače. Je možné ji využít pro videohovory nebo videokonference pomocí vhodného komunikačního nástroje, jako je například Windows Live Messenger. Aplikace webové kamery TOSHIBA Web Camera Application vám pomůže přidávat různé efekty do videa nebo fotografií.</p> <p>Viz část Webová kamera v kapitole 4, Základy provozu.</p>
----------------------	---

Komunikace

Modem	<p>Některé modely jsou vybaveny integrovaným modemem. Integrovaný modem umožňuje datovou a faxovou komunikaci s podporou standardů V.90 (V.92) a obsahuje konektor modemu pro připojení k telefonní lince. Všimněte si, že standardy V.90 a V.92 jsou současně podporovány pouze v USA, Kanadě, Velké Británii, Francii, Německu a v Austrálii - v ostatních regionech je podporován pouze standard V.90. Rovněž byste měli mít na paměti, že rychlost datového a faxového přenosu bude záviset na stavu analogové telefonní linky.</p>
Místní síť LAN	Počítač má vestavěnou podporu pro Ethernet LAN (10 megabitů za sekundu, 10BASE-T) Fast Ethernet LAN (100 megabitů za sekundu, 100BASE-Tx) a Gigabitový Ethernet LAN (1000 megabitů za sekundu, 1000BASE-T).
Bluetooth	Některé počítače v této řadě nabízejí bezdrátovou technologii Bluetooth, která eliminuje potřebu propojení jednotlivých elektronických zařízení, např. počítačů, tiskáren a mobilních telefonů pomocí kabelů. V zapnutém stavu Bluetooth poskytuje prostředí osobní bezdrátové sítě, které je bezpečné a důvěryhodné, rychlé a snadné.

Bezdrátová síť Wireless LAN	Některé počítače této série jsou vybaveny bezdrátovým modulem sítě LAN, který je kompatibilní s jinými systémy sítě LAN založenými na technologii rozprostřeného spektra (DSSS) a ortogonálního dělení frekvencí, které odpovídají standardu IEEE 802.11.
------------------------------------	---

Právní poznámka (bezdrátová síť LAN)

Více informací o funkci Wireless LAN baterie najdete v části v části [Právní poznámky](#) v Dodatek G.

Dálková bezdrátová síť Wireless WAN	Některé počítače v této řadě jsou vybaveny kartou bezdrátové sítě Wireless WAN. Tato karta podporuje HSPA a poskytuje rychlejší komunikaci než předchozí karty Wireless WAN.
--	--

Ultra Slim Bay

Moduly Ultra Slim Bay	Ultra Slim Bay je zařízení pro jednu jednotku, do kterého se může zapojit jednotka optických disků a jednotka sekundárního pevného disku.
------------------------------	---

Redukce hmotnosti modulu Ultra Slim Bay	Aby byla snížena hmotnost, je možné modul Ultra Slim Bay vyjmout a místo něj instalovat prvek pro redukci hmotnosti. Je předem nainstalován u některých modelů.
--	---

Zvláštní funkce

Následuje popis funkcí, které jsou jedinečné pro počítače TOSHIBA nebo jsou nové a usnadňují používání počítače.

Pro přístup ke každé funkci slouží následující postupy.

*1 Chcete-li se dostat k funkci Možnosti napájení, klepněte na **Start -> Ovládací panely -> Systém a zabezpečení -> Možnosti napájení**.

Tlačítko TOSHIBA Assist	Stisknutím tohoto tlačítka se automaticky spustí program. Ve stavu vypnutí, spánku nebo hibernace se stiskem tohoto tlačítka spustí počítač a program.
--------------------------------	--

Tlačítko TOSHIBA Presentation	Tlačítko TOSHIBA Presentation má stejnou funkci jako tlačítko Připojení displeje v Centru mobility.
--------------------------------------	---

Horké klávesy	Horké klávesy jsou určité kombinace kláves, které umožňují rychle změnit konfiguraci systému přímo z klávesnice, aniž by se musel spouštět konfigurační program.
----------------------	--

Automatické vypnutí displeje *1	Tato funkce automaticky vypne napájení zobrazovacího panelu, pokud po nějakou dobu nepřijde žádný vstup z klávesnice, a napájení se obnoví při dalším stisku klávesy. Toto lze určit v Možnostech napájení.
Automatické vypnutí HDD *1	Tato funkce automaticky vypíná napájení pevného disku, pokud k němu není po určitou dobu skutečně přístup, a napájení se obnoví při příštím přístupu na disk. Toto lze určit v Možnostech napájení.
Automatický režim Spánek/Hibernace *1	Tato funkce automaticky přepne systém buď do režimu spánku, nebo do režimu Hibernace, pokud po určitou dobu nepřijde žádný vstup nebo není aktivován žádný hardware. Toto lze určit v Možnostech napájení.
Překryvná klávesnice	Numerická klávesnice s deseti klávesami je integrována do hlavní klávesnice. Informace o používání této funkce najdete v části Překryvná klávesnice v kapitole 5, Klávesnice .
Heslo při zapnutí	Existují dvě úrovně zabezpečení heslem, správce a uživatel, bránící nepovolenému přístupu k počítači.
Okamžité zabezpečení	Funkce určité horké klávesy automaticky zamkne systém za účelem zabezpečení dat.
Inteligentní napájení *1	Mikroprocesor v inteligentním síťovém zdroji určí nabití baterie, automaticky spočítá zbývající kapacitu baterie a ochrání elektronické součástky před abnormálními stavy, jako je napětové přetížení z AC adaptéru. Toto lze určit v Možnostech napájení.
Režim úspory baterie *1	Tato funkce umožňuje nastavit počítač tak, aby se šetřila energie baterie. Toto lze určit v Možnostech napájení.
Napájení panelu zap/vyp *1	Tato funkce automaticky vypne napájení počítače, pokud je zavřen panel displeje a při otevření panelu jej znovu zapne. Toto lze určit v Možnostech napájení.
Automatické přepnutí do režimu Hibernace při slabé baterii *1	Když je kapacita baterie vyčerpána do té míry, že v provozu počítače nelze pokračovat, přejde systém automaticky do režimu Hibernace a vypne své napájení. Toto lze určit v Možnostech napájení.

Odvod tepla *1 Pro ochranu před přehřátím je procesor vybaven interním snímačem teploty, který v případě, že vnitřní teplota počítače dosáhne určité úrovně, zapne chladicí ventilátor nebo sníží rychlost procesoru. Toto lze určit v Možnostech napájení.

Ochrana HDD TOSHIBA Tato funkce používá snímač zrychlení, které je zabudovaný v počítači, za účelem detekce vibrací a nárazů a automaticky přemístí hlavu jednotky pevného disku do bezpečné polohy, aby se snížilo nebezpečí poškození, ke kterému by mohlo dojít, pokud by se hlava dotkla disku. Podrobnosti uvádí část [Používání ochrany jednotky pevného disku \(HDD\)](#) v kapitole 4, [Základy provozu](#).



- *Funkce ochrany TOSHIBA HDD nezaručuje, že nemůže dojít k poškození jednotky pevného disku.*
- *Funkci ochrany TOSHIBA HDD nelze použít v modelech, které jsou vybaveny jednotkou SSD.*

Automatický zámek optické jednotky Tato funkce automaticky uzamkne vysouvací tlačítko jednotky optického disku, jestliže počítač detekuje vibrace nebo jiné nárazy při práci na baterie.

Tato funkce zabráňuje otevření zásuvky disku i v případě, že je nečekaně stisknuto vysouvací tlačítko.

Informace o používání této funkce uvádí část [Automatický zámek optické jednotky](#) v kapitole 4, [Základy provozu](#).

Režim Hibernace Tato funkce umožňuje vypnutí napájení počítače, by bylo nutné ukončit software. Obsah hlavní paměti se automaticky uloží na pevný disk, abyste po příštím zapnutí počítače mohli pokračovat tam, kde jste předtím skončili. Podrobnosti uvádí část [Vypnutí napájení](#) v kapitole 1, [Začínáme](#).

Režim spánku Pokud potřebujete přerušit práci, můžete použít tuto funkci, která umožňuje vypnutí počítače bez nutnosti ukončení používaných programů. Data se udržují v hlavní paměti počítače, abyste po opětovném zapnutí mohli pokračovat v práci tam, kde jste předtím skončili.

Funkce USB Spánek a dobíjení

Tato funkce umožňuje nabíjet externí zařízení kompatibilní s USB, například mobilní telefony nebo přenosné digitální hudební přehrávače, prostřednictvím portu USB i v případě, že počítač se nachází ve stavu spánku, hibernace nebo je vypnutý.

Tato funkce je řízena nástrojem USB Spánek a dobíjení. Více informací najdete v části [Používání nástroje TOSHIBA USB Spánek a dobíjení](#) v kapitole 4, [Základy provozu](#).

**Právní poznámka (USB Spánek a dobíjení)**

Více informací o funkci USB Spánek a dobíjení najdete v části Právní poznámky v Dodatek G.

Funkce USB Probuzení

Tato funkce zotaví počítač z režimu spánku v závislosti na externích zařízeních, která jsou připojena do USB portů.

Je-li například myš nebo klávesnice připojena k portu USB, klepnutím myši nebo stiskem klávesnice dojde k probuzení počítače.

Funkce „USB Probuzení“ funguje v operačním systému Windows 7 a je k dispozici pro všechny USB porty.

TOSHIBA PC Health Monitor

Aplikace TOSHIBA PC Health Monitor aktivně sleduje řadu systémových funkcí, jako je spotřeba energie, kondice baterie a chlazení systému, a podává informace o důležitých stavech systému. Tato aplikace umí rozpoznat sériová čísla systému a jednotlivých součástí a sleduje specifické aktivity týkající se počítače a jeho využití.

Viz Dodatek F, [TOSHIBA PC Health Monitor](#).

Balík přidané hodnoty TOSHIBA

V této části jsou popsány funkce komponent TOSHIBA, které jsou předem instalovány v počítači.

Podpora tlačítek TOSHIBA	<p>Tento nástroj řídí následující funkce tlačítek počítače.</p> <ul style="list-style-type: none"> ■ TOSHIBA Assist ■ TOSHIBA Presentation <p>Aplikaci spouštěnou tlačítkem je možné změnit.</p>
Nástroj TOSHIBA Zooming	<p>Tento nástroj umožňuje zvětšovat nebo zmenšovat velikost ikon na pracovní ploše Windows nebo faktor zoomu, který souvisí se specifickými podporovanými aplikacemi.</p>
TOSHIBA PC Diagnostic Tool	<p>Diagnostický nástroj TOSHIBA PC Diagnostic Tool zobrazuje základní informace o konfiguraci systému a umožňuje testovat funkce některých zabudovaných zařízení počítače.</p>
Nástroj hesla TOSHIBA	<p>Nástroj Heslo TOSHIBA umožňuje nastavit heslo omezující přístup k počítači.</p>
Paměťové karty TOSHIBA	<p>Paměťové karty TOSHIBA představují rychlý způsob, jak měnit vybrané funkce systému a spouštět aplikace.</p> <ul style="list-style-type: none"> ■ Funkce horké klávesy ■ Funkce spuštění nástroje TOSHIBA
HW Setup	<p>Tento nástroj umožňuje přizpůsobit nastavení hardwaru podle toho, jak pracujete s počítačem a jaká přídavná zařízení používáte.</p>
Zpřístupnění TOSHIBA	<p>Nástroj Zpřístupnění TOSHIBA poskytuje podporu pohybově postižené uživatele v případě, kdy potřebují používat funkce horkých kláves TOSHIBA. Nástroj umožňuje změnit klávesu FN na příchytnou, tj. můžete ji jednou stisknout, uvolnit a pak stisknout některou z kláves „F“ za účelem přístupu k dané funkci. Po nastavení zůstane klávesa FN aktivní až do stisku jiné klávesy.</p>

Rozšíření TOSHIBA Tablet PC

V této části jsou popsány předem instalované funkce pro komponenty TOSHIBA, které se dodávají s počítačem. Chcete-li se dostat k těmto komponentám, klepněte na **Start** -> **Všechny programy** -> **TOSHIBA** -> **Tablet PC**.

Nástroj obnovy TOSHIBA

Tento nástroj určuje nastavení orientace obrazovky pro režim notebooku i po režim tabletu.

Je možné nastavit čtyři typy nastavení orientace:

- Primární na šířku
- Primární na výšku
- Sekundární na šířku
- Sekundární na výšku

Výchozí nastavení režimu PC je primární na šířku, zatímco pro režim tabletu je to primární na výšku.

Nástroje akcelerometru TOSHIBA

Pokud jsou aktivovány nástroje akcelerometru TOSHIBA, je možné spustit nabídku **Start**, přepínat aktivní okna nebo spouštět předem definované aplikace potřesením počítače vertikálně nebo horizontálně, nebo jeho sklopením.

Nástroje a aplikace

V této části jsou popsány předem nainstalované nástroje, které se dodávají s počítačem, a jsou zde uvedeny podrobné instrukce, jak tyto nástroje spouštět. Další informace o funkcích těchto nástrojů najdete v online příručce každého nástroje, v souborech nápovědy nebo v souboru README.TXT.

TOSHIBA DVD PLAYER

Tento software je určen pro přehrávání médií DVD Video.

Více informací najdete v části [TOSHIBA DVD PLAYER](#) v kapitole 4, [Základy provozu](#).

Nástroj pro otisk prstu TOSHIBA

V tomto produktu je nainstalovaný nástroj pro snímání otisků prstů, aby bylo možné zaregistrovat a rozpoznávat otisky prstů, které pak lze navázat na uživatelské jméno a heslo za účelem odstranění nutnosti zadávat tyto detaily z klávesnice. Pouhým posunutím zaregistrovaného prstu po snímači otisku prstu se aktivují tyto funkce:

- Přihlášení do Windows a přístup k zabezpečené domovské stránce prostřednictvím aplikace Internet Explorer.
- Soubory a složky je možné zakódovat/odkódovat a znemožnit tak přístup k nim nepovolaným osobám.
- Deaktivace heslem chráněného spořiče obrazovky při návratu z úsporného režimu, jako je například režim Spánek.
- Ověřování uživatelského hesla (a případně hesla HDD (jednotky pevného disku)) při spouštění počítače (ověřování při spouštění).
- Funkce jednoduchého přihlášení

Více informací najdete v části [Používání snímače otisku prstu](#) v kapitole 4, [Základy provozu](#).

Rozpoznávání tváře TOSHIBA

Nástroj pro rozpoznávání tváře TOSHIBA Face Recognition používá ověřovací knihovnu pro ověřování dat obličejů uživatelů při přihlášení do Windows. Pokud ověření proběhne úspěšně, uživatel je automaticky přihlášen do Windows. Uživatel tak nemusí zadávat heslo a proces přihlášení je snadnější.

Více informací najdete v části [Používání nástroje pro rozpoznávání tváře TOSHIBA](#) v kapitole 4, [Základy provozu](#).

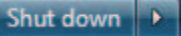
TOSHIBA Bluetooth

Tento software umožňuje komunikaci mezi počítačem a externími zařízeními, jako jsou například tiskárny nebo mobilní telefony.



Funkce Bluetooth nelze používat v modelech, kde není nainstalován modul Bluetooth

TOSHIBA Assist	<p>TOSHIBA Assist je grafické uživatelské rozhraní, které umožňuje přístup k určitým nástrojům, pomůckám a aplikacím usnadňujícím používání a konfiguraci počítače.</p> <p>Chcete-li se dostat k tomuto nástroji, klepněte na Start -> Všechny programy -> TOSHIBA -> Nástroje -> TOSHIBA Assist.</p>
TOSHIBA ConfigFree	<p>TOSHIBA ConfigFree je sada nástrojů, které usnadňují ovládání komunikačních zařízení a síťových připojení, pomáhají v identifikaci komunikačních problémů a umožňují vytvářet profily, pokud je potřeba přepínat mezi různými umístěními a komunikačními sítěmi. Chcete-li se dostat k tomuto nástroji, klepněte na Start -> Všechny programy -> TOSHIBA -> ConfigFree.</p>
TOSHIBA Mic Effect	<p>TOSHIBA Mic Effect Nástroj poskytuje funkce Echo Cancellor (zrušení ozvěny) a Microphone Array (mikrofonní pole).</p> <p>Pokyny pro tento software najdete v části v Zvukový systém kapitole 4, Základy provozu.</p>
Nástroj TOSHIBA eco	<p>Tento počítač je vybaven „režimem eco“. Tento režim mírně snižuje výkon některých zařízení za účelem snížení spotřeby elektrické energie. Trvalým využitím tohoto režimu můžete dosáhnout měřitelné úspory energie. Nástroj TOSHIBA eco pomáhá monitorovat úspory energie díky zobrazení přibližné spotřeby energie v reálném čase. Dále zobrazuje přibližnou celkovou spotřebu energie a přibližnou celkovou úsporu energie při používání režimu eco každý den, týden a měsíc. Při trvalém využití režimu eco je možné sledovat úspory energie.</p> <p>Chcete-li se dostat k tomuto nástroji, klepněte na Start -> Všechny programy -> TOSHIBA -> Nástroje -> Nástroj eco.</p>
TOSHIBA Disc Creator	<p>Můžete vytvářet CD a DVD v různých formátech včetně zvukových CD, která mohou být přehrávána na standardních CD přehrávačích, a datových CD/DVD, kam lze ukládat kopie souborů a složek z pevného disku počítače. Tento software lze použít v modelech s jednotkou Ultra Slim Bay DVD Super Multi (Double Layer) Drive Kit II.</p> <p>Chcete-li spustit tento nástroj, klepněte na Start -> Všechny programy -> TOSHIBA -> Aplikace CD&DVD -> Disc Creator</p>

Nástroj TOSHIBA DVD-RAM	Tento nástroj obsahuje funkci Fyzické formátování a Ochrana proti zápisu na DVD-RAM. Tento nástroj je obsažen v modulu nastavení TOSHIBA Disc Creator. Chcete-li spustit tento nástroj, klepněte na Start -> Všechny programy -> TOSHIBA -> Aplikace CD&DVD -> Nástroj DVD-RAM.
Výstraha HDD/SSD TOSHIBA	Tento nástroj obsahuje funkce průvodce pro sledování provozního stavu diskové jednotky. Chcete-li se dostat k tomuto nástroji, klepněte na Start -> Všechny programy -> TOSHIBA -> Nástroje -> Výstraha HDD SSD.
TOSHIBA Service Station	Tato aplikace umožňuje, aby váš počítač automaticky vyhledával softwarové aktualizace TOSHIBA nebo jiná upozornění od společnosti TOSHIBA, které jsou specifické pro váš počítačový systém a jeho programy. Pokud je tato aplikace aktivována, pravidelně vysílá na naše servery omezené množství systémových informací, se kterými je zacházeno přísně podle pravidel a předpisů a v souladu s příslušnými zákony na ochranu dat. Chcete-li se dostat k tomuto nástroji, klepněte na Start -> Všechny programy -> TOSHIBA -> Nástroje -> Service Station.
Centrum mobility Windows	Centrum mobility je nástroj pro přístup k více nastavením mobilních PC v jediném okně. Operační systém nabízí výchozí maximální počet osmi dlaždic a další dvě dlaždice jsou přidány v Centru mobility. <ul style="list-style-type: none">■ Zámek počítače: slouží k uzamčení počítače bez jeho vypnutí. Má stejnou funkci jako volba položky Zámek v nabídce Start (klepněte na Start, ukažte na ikonu šipky  a vyberte položku Zámek v nabídce).■ TOSHIBA Assist: slouží k otevření nástroje TOSHIBA Assist, pokud je nainstalován v počítači.

Nástroj pro přihlášení přístupovým kódem k tabletu TOSHIBA

Pokud bylo nastaveno heslo Windows, můžete se na požádání přihlásit do operačního systému zadáním ručního podpisu do dialogu s použitím pera tabletu PC.

Chcete-li spustit tento nástroj, klepněte na **Start -> Všechny programy -> TOSHIBA -> Tablet PC -> Nástroj přihlášení s přístupovým kódem tabletu.**

Nástroj TOSHIBA USB Spánek a dobíjení

Tento nástroj je schopen aktivovat a deaktivovat funkci USB Spánek a dobíjení.

Ukazuje stav USB portů, které podporují funkci USB Spánek a dobíjení a zobrazuje zbývající kapacitu baterie.

Chcete-li spustit tento nástroj, klepněte na tlačítko **Start -> Všechny programy -> TOSHIBA -> Nástroje -> USB Spánek a dobíjení.**

Modul důvěryhodné platformy (TPM - Trusted Platform Module)

Modul TPM (Trusted Platform Module) je bezpečnostní kódovací zařízení pro jednotku pevného disku.

Aby bylo možné používat modul TPM, musí být provedena konfigurace nastavení BIOS a softwaru Infineon TPM Software Professional Package.



Chcete-li aktivovat TPM pomocí nastavení BIOS:

1. Zapněte počítač se stisknutou klávesou **F2**. Když se objeví obrazovka TOSHIBA Leading Innovation >>>, uvolněte klávesu **F2**.
2. Nastavte **TPM na kartě Zabezpečení naAktivováno**.
3. Stiskněte klávesu **F10**.
4. Nastavte klávesu **Y** za účelem přijetí změn. Počítač se restartuje.

*Aby bylo možné změnit nastavení modulu TPM, když je nastavení **Skrýt TPM** aktuálně nastaveno na možnost **Ano**, přepněte nastavení **Skrýt TPM** z hodnoty **Ano** na **Ne**.*

Doplňková zařízení

Doplňková zařízení mohou zvýšit výkon a univerzálnost počítače. Tato kapitola popisuje zapojení nebo instalaci následujících zařízení:



Chcete-li k počítači připojit volitelné zařízení (například USB zařízení nebo externí monitor), zkontrolujte nejprve tvar a orientaci konektoru.

Karty/paměti

- ExpressCard
- Slot pro média Bridge
 - Karta Secure Digital (SD) (paměťová karta SD, paměťová karta SDHC, karta miniSD, microSD)
 - Memory Stick (Memory Stick, Memory Stick PRO, Memory Stick PRO Duo)
 - Obrazová karta xD
 - MultiMediaCard
- Přídavný paměťový modul

Periferní zařízení

- HDD sada (sériová ATA)
- Adaptér Ultra Slim Bay HDD II
- Externí monitor
- Sada USB FDD
- eSATA
- i.LINK (IEEE1394)
- Replikátor portů TOSHIBA Express Port Replicator

Ostatní

- Bezpečnostní zámek

ExpressCard

Počítač je vybaven jedním slotem karty ExpressCard, kam lze zasunout libovolné zařízení ExpressCard, které splňuje průmyslové standardy, až již vyrobené společností TOSHIBA, nebo jiným výrobcem. Slot podporuje připojení za chodu a využívá rozhraní PCI Express, které podporuje čtení a zápis dat s teoretickou maximální rychlostí 2,5 Gbps.

Vložení karty ExpressCard

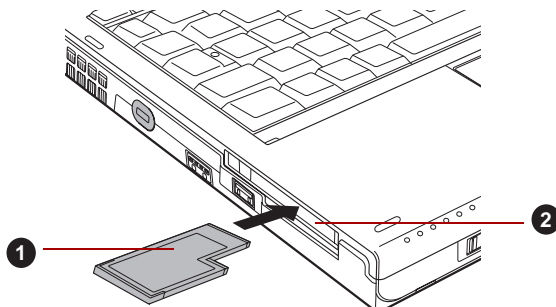
Instalační program v systému Windows umožňuje vkládání karet ExpressCard při zapnutém počítači.



Nevkládejte kartu ExpressCard, pokud je počítač v režimu Spánku nebo Hibernace, protože některé karty pak nepracují správně.

Při vkládání karty ExpressCard postupujte podle těchto kroků:

1. Zatlačením na maketu karty částečně vysuňte maketu karty z počítače.
2. Uchopte maketu karty a vytáhněte ji.
3. Vložte kartu ExpressCard do slotu ExpressCard po straně počítače.
4. Mírně na kartu ExpressCard zatlačte, aby se zajistilo pevné propojení.



1. ExpressCard

2. Slot karty ExpressCard

Obrázek 3-1 Vložení karty ExpressCard

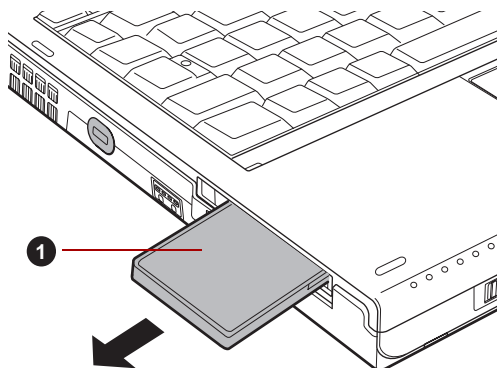
5. Po vložení karty ExpressCard se podívejte do dokumentace ke kartě a zkontrolujte, jestli konfigurace systému Windows odpovídá vaší kartě.

Vyjmutí karty ExpressCard

Chcete-li vyjmout kartu ExpressCard, postupujte následujícím způsobem:

1. Otevřete ikonu **Bezpečně odstranit hardware a vysunout médium** na panelu úloh Windows.
2. Ukažte na možnost **ExpressCard** a klepněte levým ovládacím tlačítkem Touch Padu.
3. Zatlačením na kartu ExpressCard ji částečně vysuňte z počítače.

4. Uchopte kartu ExpressCard a vyjměte ji.



1. ExpressCard

Obrázek 3-2 Vyjmutí karty ExpressCard

5. Vložte maketu karty do slotu karty ExpressCard.



Pokud kartu ExpressCard nevyužíváte, nezapomeňte zasunout maketu karty.

Slot pro média Bridge

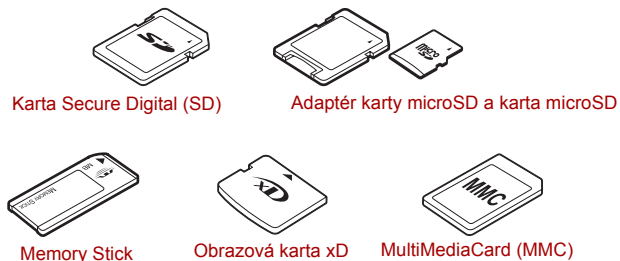
Počítač je vybaven slotem pro média Bridge, do kterého lze vkládat některé druhy paměťových karet s různými kapacitami, takže lze snadno přenášet data mezi různými zařízeními, jako jsou digitální fotoaparáty a PDA (Personal Digital Assistants).



- *Dávejte pozor, aby se do slotu média Bridge nedostaly žádné cizí předměty. Do počítače nebo klávesnice se za žádných okolností nesmějí dostat kovové předměty, například šrouby, svorky nebo sponky na papír. Cizí kovové předměty by mohly způsobit zkrat, který může následně poškodit počítač nebo vyvolat požár s rizikem vážného zranění.*
- *Memory Stick Duo není kompatibilní se slotem pro média Bridge. Nevkládejte kartu Memory Stick Duo do slotu, aby se nestalo, že ji nebude možné vyjmout. Pokud použijete jinou než podporovanou paměťovou kartu, může dojít k poškození paměťové karty.*



- Tento slot pro média Bridge podporuje následující paměťová média.
 - Karta Secure Digital (SD) (paměťová karta SD, paměťová karta SDHC, karta miniSD, microSD)
 - Memory Stick (Memory Stick, Memory Stick PRO, Memory Stick PRO Duo)
 - Obrazová karta xD
 - MultiMediaCard (MMC)
- Všimněte si, že pro použití karet miniSD/micro SD je nutné použít adaptér.
- Všimněte si, že pro použití karet Memory Stick PRO Duo je nutné použít adaptér.
- Mějte na paměti, že ne všechna paměťová média byla testována a ověřována z hlediska správné funkce. Není proto možné zaručit, že všechna paměťová média budou správně fungovat.
- Slot nepodporuje funkce Magic Gate.



Obrázek 3-3 Příklady paměťových médií

Paměťová média

V této části jsou uvedena důležitá bezpečnostní upozornění týkající se správného zacházení s paměťovými médii.

Poznámky ohledně paměťové karty SD/SDHC

Paměťové karty SD/SDHC odpovídají SDMI (Secure Digital Music Initiative), což je technologie přijatá na ochranu před neoprávněným kopírováním nebo přehráváním digitální hudby. Z tohoto důvodu nemůžete kopírovat nebo přehrávat chráněný materiál na jiném počítači nebo zařízení a nesmíte reprodukovat materiál chráněný autorskými právy jinak, než pro svou osobní potřebu.

Dále je uvedeno jednoduché vysvětlení, jak rozlišovat paměťové karty SD a paměťové karty SDHC.

- Paměťové karty SD a SDHC vypadají zvenku stejně.
- Logo na paměťových kartách SD a SDHC je různé, při nákupu tedy dávejte pozor na logo.



- Logo paměťové karty SD je ().
- Logo paměťové karty SDHC je ().
- Maximální kapacita paměťové karty SD je 2 GB. Maximální kapacita paměťové karty SDHC je 32 GB.

Typ karty	Kapacity
SD	8MB, 16MB, 32MB, 64MB, 128MB, 256MB, 512MB, 1GB, 2GB
SDHC	4 GB, 8 GB, 16 GB, 32 GB

Formát paměťových médií

Nové paměťové karty jsou formátovány podle daných norem. Jestliže chcete přeformátovat mediální kartu, učiňte tak s využitím zařízení, které používá mediální karty.

Formátování paměťové karty SD/SDHC

SD/SDHC paměťové karty se prodávají již naformátované podle specifických norem. Jestliže provádíte přeformátování paměťové karty SD/SDHC, přeformátujte ji pomocí zařízení, které používá paměťové karty SD/SDHC, například pomocí digitálního fotoaparátu nebo digitálního audio přehrávače, nikoliv pomocí příkazu formátování ve Windows.



Pokud byste potřebovali naformátovat všechny oblasti paměťové karty, včetně chráněné oblasti, je třeba si opatřit příslušnou aplikaci, která používá ochranný systém kopírování.

Péče o média

Při používání karet dbejte následujících upozornění.

Péče o karty

- Kartami nekrutěte ani je neohýbejte.
- Nevystavujte karty účinkům kapalin, neskladujte je na vlhkých místech a nepokládejte karty v blízkosti nádob s kapalinami.
- Nedotýkejte se kovové části karty a nevystavujte ji kapalinám nebo nečistotě.
- Po užití vraťte kartu do pouzdra.
- Karta je navržena tak, aby ji bylo možné vložit jen jedním způsobem. Nepokoušejte se kartu násilím vsunout do slotu.
- Neponechávejte kartu částečně zasunutou do slotu. Zatlačte kartu, dokud neuslyšíte cvaknutí.

Péče o paměťové karty

- Nastavte přepínač ochrany proti zápisu do uzamčené polohy, pokud si nepřejete zapisovat data.
- Paměťové karty mají omezenou životnost, proto je důležité zálohovat důležitá data.
- Nezapisujte na kartu, pokud je baterie málo nabitá. Nízké napětí baterie může ovlivnit přesnost zápisu.
- Nevyjímejte kartu, pokud probíhá čtení nebo zápis dat.



Více podrobností o používání paměťových karet naleznete v příručce dodávané s těmito kartami.

Poznámky k ochraně proti zápisu

Následující paměťová média mají funkci pro ochranu.

- SD karta (paměťová karta SD, paměťová karta SDHC)
- Memory Stick (Memory Stick, Memory Stick PRO, Memory Stick PRO Duo)
- MultiMediaCard (MMC)

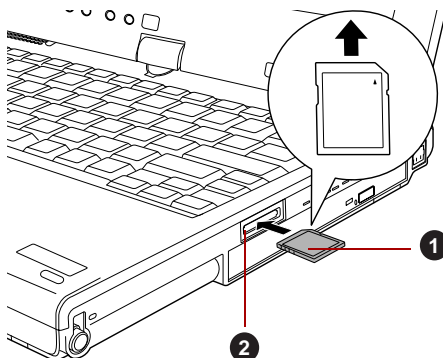


Nastavte přepínač ochrany proti zápisu do uzamčené polohy, pokud si nepřejete zapisovat data.

Vkládání paměťových médií

Následující pokyny se týkají všech typů podporovaných paměťových zařízení. Chcete-li vložit paměťové médium, postupujte podle těchto kroků:

1. Otočte paměťové médium tak, aby kontakty (kovové plochy) směřovaly dolů.
2. Vložte paměťové médium do slotu médií Bridge po straně počítače.
3. Mírně na paměťové médium zatlačte, aby se zajistilo pevné propojení.



1. Paměťová média

2. Slot pro média Bridge

Obrázek 3-4 Vkládání paměťových médií

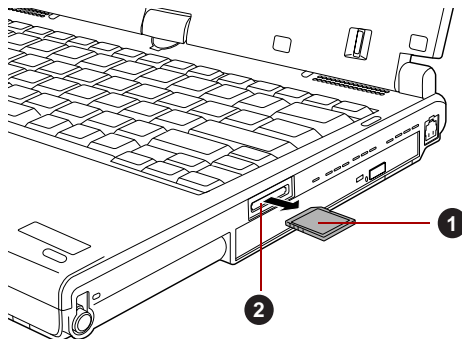


- Před vložením paměťového média se ujistěte, že je správně otočeno. Jestliže vložíte médium špatným směrem, může se stát, že nebude možné je vyjmout.
- Při vkládání paměťového média se nedotýkejte kovových kontaktů. Paměť karty by mohla být vystavena statické elektřině, která by mohla zničit uložená data.
- Během kopírování souborů nevypínejte počítač a nepřecházejte do režimu spánku či hibernace - mohlo by dojít ke ztrátě dat.

Vyjímání paměťových médií

Následující pokyny se týkají všech typů podporovaných paměťových zařízení. Chcete-li vyjmout paměťové médium, postupujte podle těchto kroků:

1. Otevřete ikonu **Bezpečně odstranit hardware a vysunout médium** na panelu úloh Windows.
2. Ukažte na **paměťové médium** a klepněte levým ovládacím tlačítkem Touch Padu.
3. Zatlačením vysuňte paměťové médium částečně ven z počítače.
4. Uchopte médium a vyjměte je.



1. Paměťová média

2. Slot pro média Bridge

Obrázek 3-5 Vyjímání paměťových médií



- Ujistěte se, že indikátor slotu Bridge Media nesvítí, nežli vyjmete paměťové médium nebo vypnete počítač. Pokud paměťové médium vyjmete nebo vypnete počítač, zatímco počítač s paměťovým médiem pracuje, může dojít ke ztrátě dat nebo poškození média.
- Nevyjímejte paměťové médium, pokud je počítač v režimu Spánku nebo Hibernace. Počítač by mohl být destabilizován, případně by mohlo dojít ke ztrátě dat na paměťovém médiu.
- Pokud je ve slotu médií Bridge adaptér, nevyjímejte kartu miniSD/microSD.

Přídavný paměťový modul

Tento počítač je vybaven dvěma paměťovými sloty; slot A je pod klávesnicí a slot B je na spodní straně počítače.

Do počítače je možné instalovat další paměti pro zvýšení celkové kapacity systémové paměti. Tato část popisuje, jak instalovat a vyjmout paměťové moduly.



- *Před instalací nebo výměnou paměťového modulu položte pod počítač podložku, aby nedošlo k poškrábání nebo poškození víka. Nepoužívejte podložky, které jsou vyrobeny z materiálů zachycujících nebo vytvářejících statickou elektřinu.*
- *Při instalaci nebo vyjímání paměťového modulu dbejte, abyste se nedotkli jiných vnitřních ploch počítače.*



- *Používejte pouze paměťové moduly schválené společností TOSHIBA.*
- *Nepokoušejte se instalovat paměťový modul za následujících podmínek.*
 - a. *Počítač je zapnut.*
 - b. *Počítač byl vypnut v režimu Spánku nebo Hibernace.*
 - c. *Funkce spuštění po síti LAN je zapnuta.*
 - d. *Přepínač bezdrátové komunikace je zapnutý.*
- *Postupujte opatrně, aby vám do počítače neupadly šroubky či jiný cizí materiál. Mohlo by dojít k selhání počítače či k úrazu elektrickým proudem.*
- *Přídavný paměťový modul je citlivá elektronická součástka, která může být vážně poškozena statickou elektřinou. Lidské tělo může být nabit statickou elektřinou, před dotykem nebo instalací přídavných paměťových modulů je proto potřeba provést vybití. Pro vybití statické elektřiny se stačí holou rukou dotknout jakékoliv kovové části.*

Poznámka k chybě paměťového modulu

Pokud provedete instalaci paměťového modulu, který není kompatibilní s počítačem, indikátor **napájení** bude blikat (svítí 0,5 sekundy, nesvítí 0,5 sekundy) těmito způsoby;

- *Jestliže je chyba pouze ve Slotu A: opakovaně bliká dvakrát oranžově, potom zeleně.*
- *Pokud je chyba pouze ve Slotu B: opakovaně bliká oranžově, potom dvakrát zeleně.*
- *Pokud jsou chyby ve Slotu A i B: opakovaně bliká oranžová dvakrát, potom zelená dvakrát.*

Ve všech případech je potřeba vypnout počítač a vyjmout nekompatibilní moduly.



- *Pro povolení a utažení zajišťovacích šroubků použijte vhodný šroubovák - použitím nesprávného šroubováku může dojít k poškození hlav šroubů.*

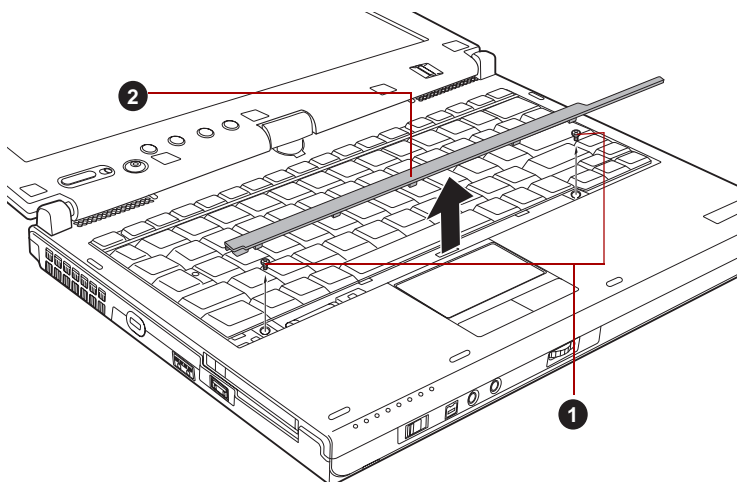
Instalace paměťového modulu (Slot A)

Při instalaci paměťového modulu postupujte podle těchto kroků:

1. Nastavte počítač do bootovacího režimu a vypněte napájení - ujistěte se, že indikátor **Napájení** nesvítí (je-li potřeba, viz část *Vypnutí napájení* v kapitole 1, *Začínáme*).
2. Odpojte AC napájecí adaptér a veškeré kabely a periferie od počítače.
3. Otočte počítač dolní stranou vzhůru a vyjměte baterii (je-li potřeba, viz část *Výměna baterie* v kapitole 6, *Napájení a režimy při zapnutí*).
4. Otočte počítač.
5. Otevřete panel displeje tak, aby obrazovka směřovala přímo nahoru.
6. Posuňte prst pod zářez na konci podpěry klávesnice a zvednutím uvolněte západky a vyjměte podpěru klávesnice.
7. Vyjměte dva šrouby zajišťující klávesnici.



Použijte šroubovák Phillips velikosti 0.



1. Šrouby

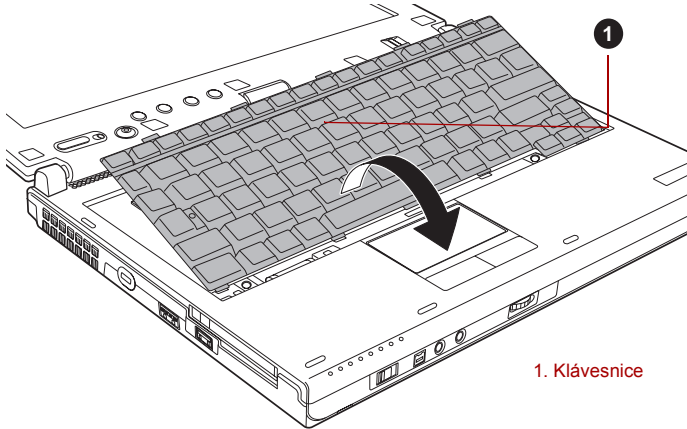
2. Podpěra klávesnice

Obrázek 3-6 Odstranění podpěry klávesnice a dvou šroubů

8. Zdvihněte zadní část klávesnice, otočte ji směrem k sobě, horní stranou čelem k opěrce pro dlaně.



- Do počítače nebo klávesnice se za žádných okolností nesmějí dostat kovové předměty, například šrouby, svorky nebo sponky na papír. Cizí kovové předměty by mohly způsobit zkrat, který může následně poškodit počítač nebo vyvolat požár s rizikem vážného zranění.
- Při posouvání klávesnice vpřed se nedotýkejte kláves. Mohlo by dojít k narušení jejich seřízení. Uchopte klávesnici po stranách a opatrně ji položte na opěrku pro dlaně.
- Klávesnice je připojena k počítači plochým kabelem klávesnice. Zacházejte s ním opatrně a nevystavujte jej tlaku nebo tahu. Neodpojujte tento kabel.



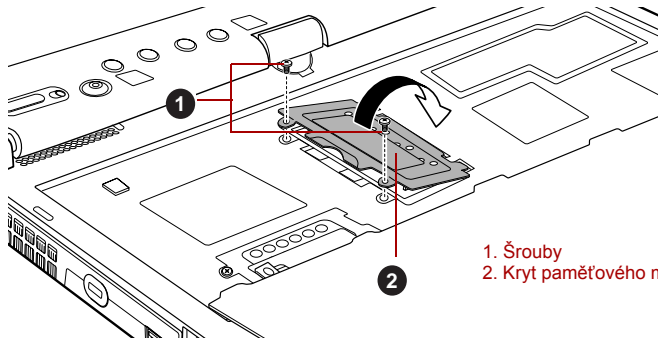
1. Klávesnice

Obrázek 3-7 Otočte klávesnici

9. Odstraňte oba šrouby a vyjměte kryt paměťového modulu.

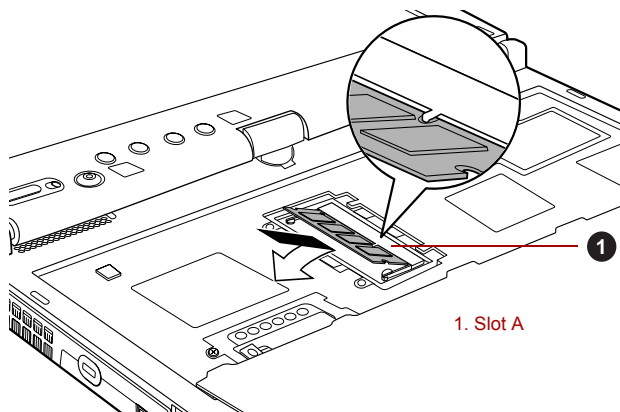


Použijte šroubovák Phillips velikosti 1.

1. Šrouby
2. Kryt paměťového modulu

Obrázek 3-8 Sejmутí krytu paměťového modulu

10. Vyrovnajte zárez paměťového modulu se zářezem ve slotu paměťového modulu a jemně zasuňte modul do slotu v úhlu asi 45 stupňů, poté jej přidržte dole, aby zapadl na obou stranách na své místo.



Obrázek 3-9 Instalace paměťového modulu

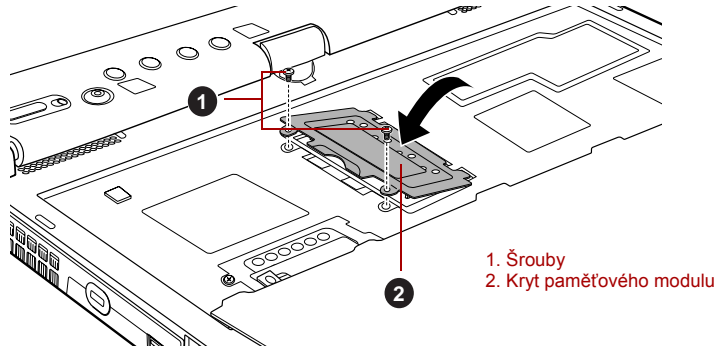


- Do počítače nebo klávesnice se za žádných okolností nesmějí dostat kovové předměty, například šrouby, svorky nebo sponky na papír. Cizí kovové předměty by mohly způsobit zkrat, který může následně poškodit počítač nebo vyvolat požár s rizikem vážného zranění.
- Nedotýkejte se konektorů na paměťovém modulu a na počítači. Nečistoty na konektorech mohou způsobit problémy s přístupem k paměti.
- Kryt paměťového modulu bude po použití počítače ještě dlouho horký. Při vyjímání buďte opatrní.



- Slot A je rezervován pro první paměťový modul. Použijte slot B pro rozšiřující paměťové moduly. Pokud je instalována jen jeden modul, použijte slot A.
- Při vkládání nebo vyjímání modulů dbejte, abyste použili správný slot (A nebo B).
- Vyrovnajte drážky podél hran paměťového modulu s pojistnými zářezkami na konektoru a vložte paměťový modul, aby pevně zapadl do konektoru - pokud je pro vás instalace modulu obtížná, jemně špičkou prstu vyhněte pojistné zářezky směrem ven. Dále se ujistěte, že držíte paměťový modul podél levé a pravé strany - v těchto hranách jsou drážky.

11. Našroubujte oba šrouby a vraťte kryt paměťového modulu na své místo.



Obrázek 3-10 Usazení krytu paměťového modulu

12. Vložte výstupky na přední straně klávesnice do odpovídajících výřezů na počítači a položte klávesnici dolů.

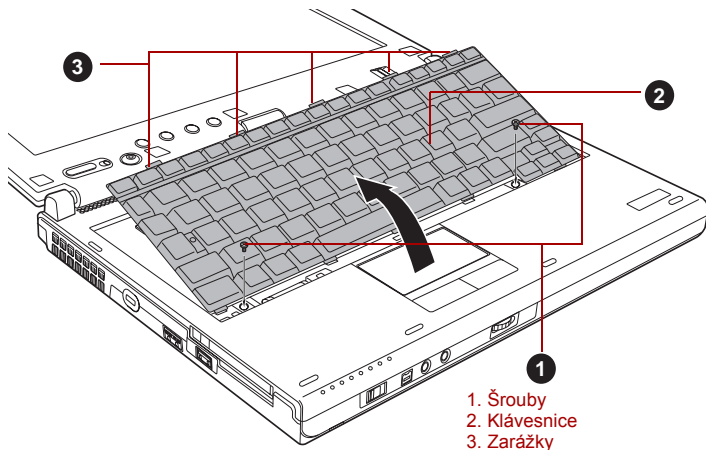


Při usazování klávesnice nezapomeňte připojit desku s obvody, pokud došlo k vytažení plochého kabelu klávesnice během vyjímání klávesnice.

13. Uložte klávesnici a zajistěte ji dvěma šrouby.



Nezapomeňte použít oba šrouby, které jste demontovali v kroku 7. Zkontrolujte, zda šrouby nezapadly dovnitř do počítače. Zkontrolujte, zda uvnitř počítače nejsou cizí předměty.



Obrázek 3-11 Umístěte zpět klávesnici

14. Vraťte podpěru klávesnice do drážek a přidržím dole zajistěte západky.

15. Vložte baterii. Podrobnosti viz část [Výměna baterie](#) v kapitole 6, [Napájení a režimy při zapnutí](#).

16. Otočte počítač.
17. Zapněte počítač a zjistěte, zda byla přidaná paměť rozpoznána - pro potvrzení použijte **Start -> Ovládací panely -> Systém a zabezpečení** -> ikona **Systém**.

Vyjmutí paměťového modulu (Slot A)



Slot A je rezervován pro hlavní paměť. Použijte slot B pro rozšiřující modul. Pokud je instalována jen jedna karta, použijte slot A.

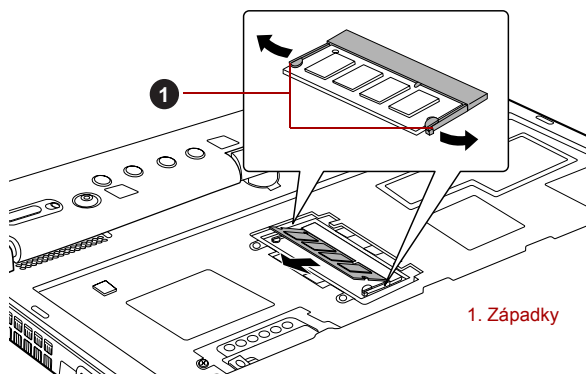
Chcete-li vyjmout paměťový modul, postupujte takto:

1. Nastavte počítač do bootovacího režimu a vypněte napájení - ujistěte se, že indikátor **Napájení** nesvítí (je-li potřeba, viz část [Vypnutí napájení](#) v kapitole 1, [Začínáme](#)).
2. Odpojte AC napájecí adaptér a veškeré kabely a periferie od počítače.
3. Otočte počítač dolní stranou vzhůru a vyjměte baterii (je-li potřeba, viz část [Výměna baterie](#) v kapitole 6, [Napájení a režimy při zapnutí](#)).
4. Postupujte podle kroků 4 až 9 v části [Instalace paměťového modulu \(Slot A\)](#), aby se odkryl paměťový modul.
5. Zatlačte západky směrem od sebe a uvolněte paměťový modul. Pružina vytlačí jeden konec paměťového modulu nahoru.
6. Uchopte paměťový modul po stranách a vytáhněte jej.



■ *Pokud jste používali počítač delší dobu, mohou být paměťové moduly a obvody v blízkosti paměťových modulů horké. V takovém případě nechejte paměťové moduly před jejich výměnou vychladnout na pokojovou teplotu. Pokud se jich jinak dotknete, můžete být popáleni.*

■ *Nedotýkejte se konektorů na paměťovém modulu a na počítači. Nečistoty na konektorech mohou způsobit problémy s přístupem k paměti.*



Obrázek 3-12 Vyjmutí paměťového modulu

7. Otočte klávesnici zpět na její místo a zajistěte rám klávesnice, jak je popsáno v předchozím oddíle.

8. Vložte baterii. Podrobnosti viz část *Výměna baterie* v kapitole 6, *Napájení a režimy při zapnutí*.
9. Otočte počítač.

Instalace paměťového modulu (Slot B)

Při instalaci paměťového modulu postupujte podle těchto kroků:

1. Nastavte počítač do bootovacího režimu a vypněte napájení - ujistěte se, že indikátor **Napájení** nesvítí (je-li potřeba, viz část *Vypnutí napájení* v kapitole 1, *Začínáme*).
2. Odpojte AC napájecí adaptér a veškeré kabely a periferie od počítače.
3. Zavřete zobrazovací panel.



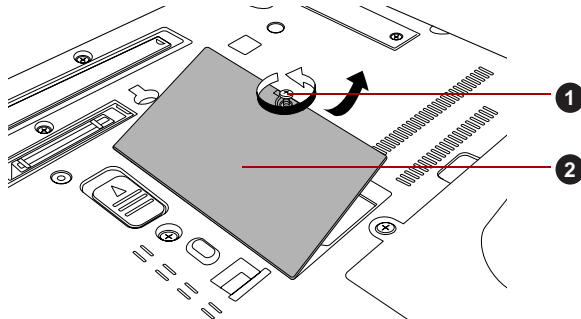
V režimu notebooku se před otočením počítače vždy ujistěte, že je zobrazovací panel zavřený.

4. Otočte počítač dolní stranou vzhůru a vyjměte baterii (viz část *Výměna baterie* v kapitole 6, *Napájení a režimy při zapnutí*).
5. Povolte šroub, který drží paměťový modul na svém místě - všimněte si, že tento šroub je přichycen ke krytu, aby nedošlo k jeho ztrátě.



Použijte šroubovák Phillips velikosti 1.

6. Zasuňte nehet nebo tenký předmět pod kryt a zdvihněte jej.

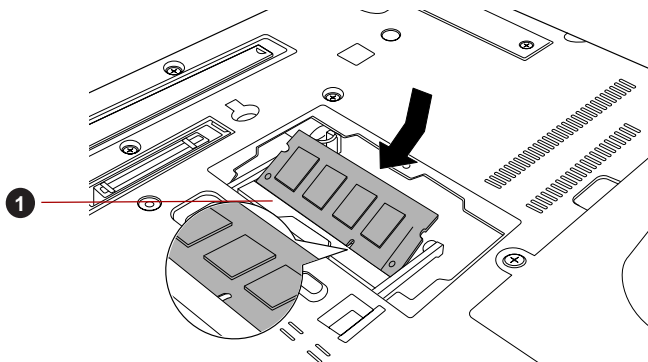


1. Šroub

2. Kryt paměťového modulu

Obrázek 3-13 Sejmutí krytu paměťového modulu

7. Vyrovnajte zárez paměťového modulu se zářezem ve slotu paměťového modulu a jemně zasuňte modul do slotu v úhlu asi 45 stupňů, poté jej přidržte dole, aby zapadl na obou stranách na své místo.



1. Slot B

Obrázek 3-14 Usazení paměťového modulu



- Do počítače se za žádných okolností nesmějí dostat kovové předměty, například šrouby, svorky nebo sponky na papír. Cizí kovové předměty by mohly způsobit zkrat, který může následně poškodit počítač nebo vyvolat požár s rizikem vážného zranění.
- Nedotýkejte se konektorů na paměťovém modulu a na počítači. Nečistoty na konektorech mohou způsobit problémy s přístupem k paměti.



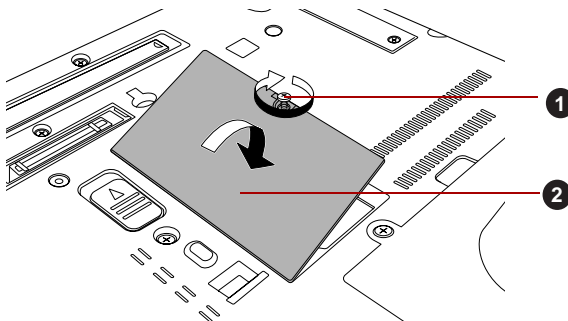
Vyrovnejte drážky podél hran paměťového modulu s pojistnými zářezkami na konektoru a vložte paměťový modul, aby pevně zapadl do konektoru - pokud je pro vás instalace modulu obtížná, jemně špičkou prstu vyhněte pojistné zářezky směrem ven.

Dále se ujistěte, že držíte paměťový modul podél levé a pravé strany - v těchto hranách jsou drážky.

- Nasadte kryt paměťového modulu na své místo a zajistěte jej jedním šroubkem.



Dbejte, aby kryt paměťového modulu byl pevně zavřen.



1. Šroub

2. Kryt paměťového modulu

Obrázek 3-15 Usazení krytu paměťového modulu

- Vložte baterii - viz část [Výměna baterie](#) v kapitole 6, [Napájení a režimy při zapnutí](#), je-li potřeba.
- Otočte počítač.
- Zapněte počítač a zjistěte, zda byla přidaná paměť rozpoznána - pro potvrzení použijte **Start** -> **Ovládací panely** -> **Systém a zabezpečení** -> **Systém**.

Vyjmutí paměťového modulu (Slot B)

Chcete-li vyjmout paměťový modul, postupujte takto:

- Nastavte počítač do bootovacího režimu a vypněte napájení - ujistěte se, že indikátor **Napájení** nesvítí (je-li potřeba, viz část [Vypnutí napájení](#) v kapitole 1, [Začínáme](#)).
- Odpojte AC napájecí adaptér a veškeré kabely a periferie od počítače.
- Zavřete zobrazovací panel.



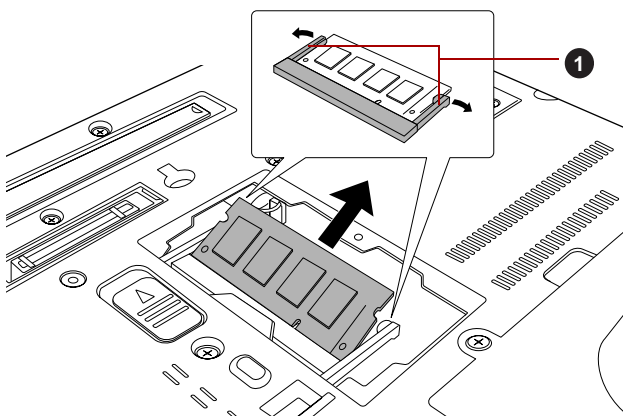
V režimu notebooku se před otočením počítače vždy ujistěte, že je zobrazovací panel zavřený.

- Otočte počítač dolní stranou vzhůru a vyjměte baterii (je-li potřeba, viz část [Výměna baterie](#) v kapitole 6, [Napájení a režimy při zapnutí](#)).
- Povolte šroub, který drží paměťový modul na svém místě - všimněte si, že tento šroub je přichycen ke krytu, aby nedošlo k jeho ztrátě.
- Zasuňte nehet nebo tenký předmět pod kryt a zdvihněte jej.
- Zatlačte záračky směrem od modulu, aby se uvolnil - pružina bude tlačit jeden konec modulu pod úhlem nahoru.

8. Uchopte paměťový modul za hrany po stranách a vyjměte jej z počítače.



- Pokud jste používali počítač delší dobu, mohou být paměťové moduly a obvody v blízkosti paměťových modulů horké. V takovém případě nechejte paměťové moduly před jejich výměnou vychladnout na pokojovou teplotu. Pokud se jich jinak dotknete, můžete být popáleni.
- Nedoťkejte se konektorů na paměťovém modulu a na počítači. Nečistoty na konektorech mohou způsobit problémy s přístupem k paměti.



1. Západky

Obrázek 3-16 Vyjmutí paměťového modulu

9. Nasadte kryt paměťového modulu na své místo a zajistěte jej jedním šroubkem.



Dbejte, aby kryt paměťového modulu byl pevně zavřen.

10. Vložte baterii - viz část [Výměna baterie](#) v kapitole 6, [Napájení a režimy při zapnutí](#), je-li potřeba.
11. Otočte počítač.

HDD sada (sériová ATA)

Přídavná jednotka pevného disku zvyšuje flexibilitu systému a umožňuje přenášet data samostatně, aniž by bylo nutné přenášet celý počítač.

Sadou pro HDD (sériová-ATA) je možné buď nahradit jednotku pevného disku instalovanou uvnitř, nebo ji lze připojit k adaptéru pro HDD v modulu Ultra Slim Bay II.

Některé modely jsou vybaveny adaptérem modulu Ultra Slim Bay HDD Adaptor II.



Pro povolení a utažení zajišťovacích šroubků použijte šroubovák Phillips s bodovou velikostí 1 - použitím nesprávného šroubováku může dojít k poškození hlav šroubů.

Vyjmutí jednotky pevného disku

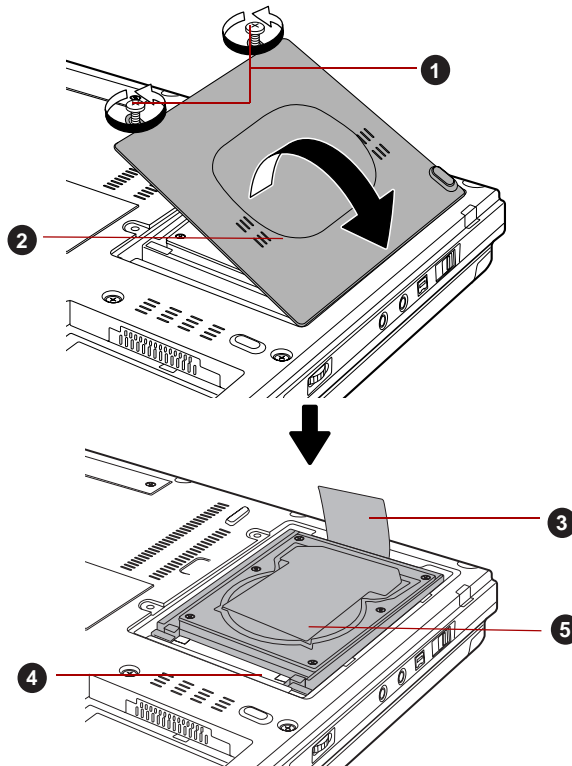
Chcete-li vyjmout jednotku pevného disku, postupujte podle následujících kroků:

1. Nastavte počítač do bootovacího režimu a vypněte napájení - ujistěte se, že indikátor **Napájení** nesvítí (je-li potřeba, viz část [Vynutí napájení](#) v kapitole 1, [Začínáme](#)).
2. Odpojte AC napájecí adaptér a veškeré kabely a periferie od počítače.
3. Zavřete zobrazovací panel.



V režimu notebooku se před otočením počítače vždy ujistěte, že je zobrazovací panel zavřený.

4. Otočte počítač dolní stranou vzhůru a vyjměte baterii (je-li potřeba, viz část [Výměna baterie](#) v kapitole 6, [Napájení a režimy při zapnutí](#)).
5. Povolte šrouby zajišťující kryt jednotky pevného disku.
6. Zvedněte kryt směrem nahoru a ven a odstraňte jej z počítače.



- | | |
|--------------------------------|---------------------------|
| 1. Šrouby | 4. Konektor |
| 2. Kryt jednotky pevného disku | 5. Jednotka pevného disku |
| 3. Plastová záračka | |

Obrázek 3-17 Vyjmutí krytu jednotky pevného disku

7. Pomocí dále uvedených kroků vyjměte jednotku pevného disku, jak je ukázáno na obrázku níže.

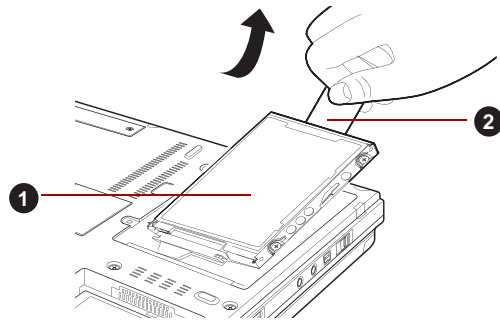


Do počítače se za žádných okolností nesmějí dostat kovové předměty, například šrouby, svorky nebo sponky na papír. Cizí kovové předměty by mohly způsobit zkrat, který může následně poškodit počítač nebo vyvolat požár s rizikem vážného zranění.

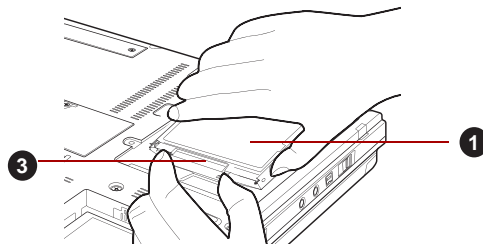
- a. Podržte plastovou zarážku a opatrně ji zvedněte, aby se jednotka pevného disku naklonila. Netahejte za kabel.
- b. Uchopte okraje konektoru jednou rukou a okraje jednotky pevného disku druhou rukou.
- c. Pevně je držte a vyjměte jednotku pevného disku z konektoru. Při vyjmutí jednotky pevného disku dbejte, abyste netahali za kabely konektoru.



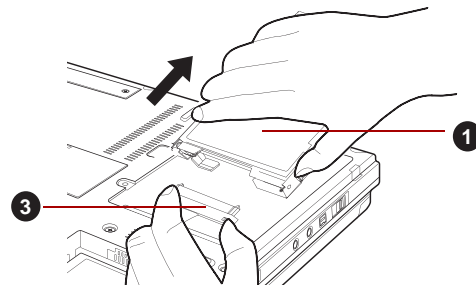
- *Při vyjmutí/vložení jednotky pevného disku dbejte, abyste uchopili jednotku pevného disku za jeho okraje.*
- *Při vyjmutí/vložení jednotky pevného disku netahejte za kabely konektoru.*



a



b



c

1. Jednotka pevného disku
2. Plastová zarážka
3. Konektor

Obrázek 3-18 Vyjmutí jednotky pevného disku

Instalace jednotky pevného disku

Chcete-li instalovat jednotku pevného disku, postupujte podle následujících kroků:

1. Uchopte okraje konektoru jednou rukou a okraje jednotky pevného disku druhou rukou.
2. Připojte jednotku pevného disku ke konektoru. Zkontrolujte, zda je pevně připojena. Při instalaci jednotky pevného disku dbejte, abyste netahali za kabely konektoru.



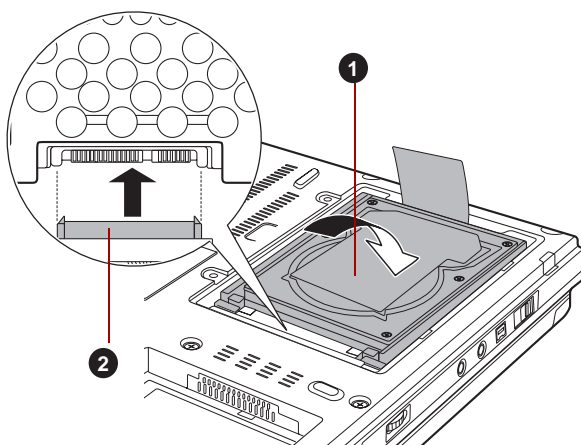
■ Při vyjmutí/vložení jednotky pevného disku dbejte, abyste uchopili jednotku pevného disku za jeho okraje.

■ Při vyjmutí/vložení jednotky pevného disku netahejte za kabely konektoru.

3. S připojeným konektorem spustíte jednotku pevného disku dolů do polohy usazení.



Do počítače se za žádných okolností nesmějí dostat kovové předměty, například šrouby, svorky nebo sponky na papír. Cizí kovové předměty by mohly způsobit zkrat, který může následně poškodit počítač nebo vyvolat požár s rizikem vážného zranění.



1. Jednotka pevného disku

2. Konektor

Obrázek 3-19 Instalace jednotky pevného disku

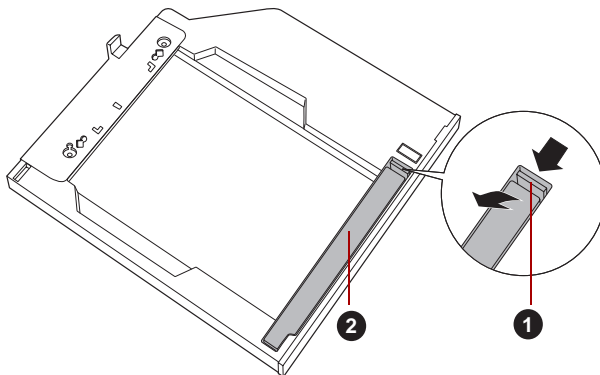
4. Usadíte kryt a zatlačte dolů, aby západky zaklaply na své místo.
5. Zajistíte kryt dvěma šrouby.
6. Otočte počítač.

Adaptér Ultra Slim Bay HDD Adaptor II

Kapacitu pro ukládání dat v počítači je možné zvýšit instalací přídavného pevného disku s kapacitou uloženého v zařízení Ultra Slim Bay.

Při instalaci harddisku do adaptéru HDD pro Ultra Slim Bay II postupujte následujícím způsobem.

1. Posuňte zámek do otevřené polohy a otevřete víčko.



1. Zámek

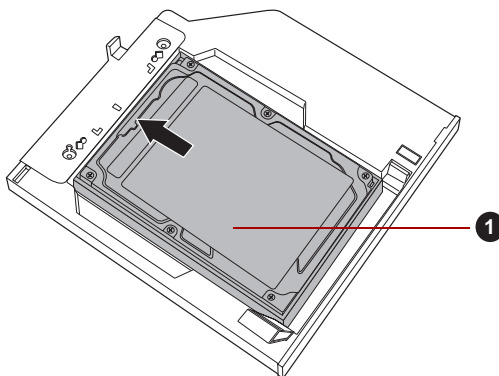
2. Víko

Obrázek 3-20 Otevření víka

2. Vložte pevný disk do adaptéru Ultra Slim Bay HDD II a zatlačte jej dopředu, aby se pevně připojil.



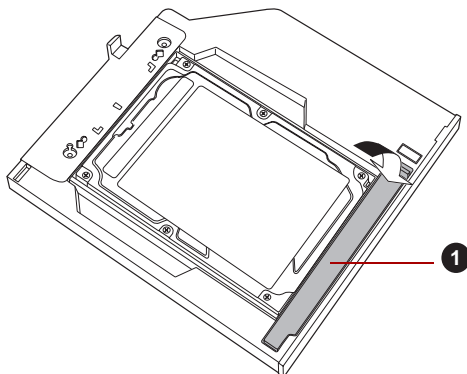
Plastovou zářezku zastrčte pod jednotku pevného disku.



1. Jednotka pevného disku

Obrázek 3-21 Vložení jednotky pevného disku

3. Zavřete víčko a posuňte zámek do zamčené polohy. Zavření víčka



1. Víko

Obrázek 3-22 Zavření víka

Podrobnosti o vkládání adaptéru HDD pro Ultra Slim Bay II do slotu Ultra Slim Bay v počítači uvádí kapitola 4, *Základy provozu*.

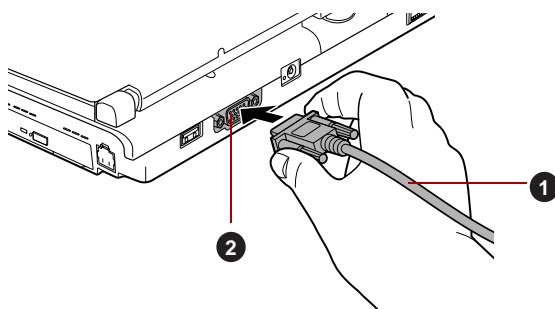
Externí monitor

Externí analogový monitor lze připojit k portu pro externí monitor, který je umístěn na počítači.

Připojení kabelu monitoru

Chcete-li připojit monitor, postupujte podle těchto kroků:

1. Vypněte napájení počítače.
2. Připojte kabel monitoru k portu externího monitoru a utáhněte šrouby na levé a pravé straně konektoru.



1. Kabel monitoru

2. Port externího monitoru

Obrázek 3-23 Připojení kabelu monitoru do portu externího monitoru

3. Zapněte napájení externího monitoru.
4. Zapněte napájení počítače.

Počítač po zapnutí automaticky rozpozná monitor a určí, zda jde o monitor barevný či černobílý. Pokud se vyskytnou problémy se zobrazením obrazu na správném monitoru, můžete pomocí horkých kláves **FN + F5** změnit nastavení displeje (pokud odpojíte externí monitor před vypnutím počítače, nezapomeňte znovu stisknout **FN + F5**, aby se provedlo přepnutí na interní displej).

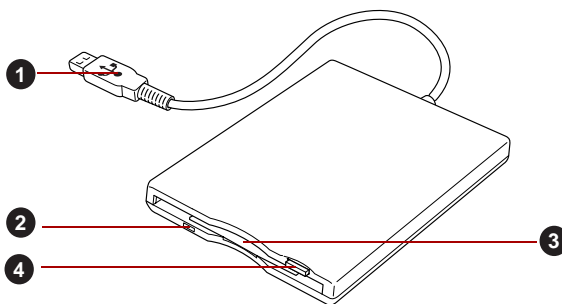
Viz kapitolu 5, *Klávesnice*, kde se dočtete podrobnosti o horkých klávesách pro změnu nastavení monitoru.



Neodpojujte externí monitor, pokud je počítač v režimu Spánku nebo Hibernace. Před odpojením externího monitoru vypněte počítač.

Sada USB FDD

USB disketová jednotka pracuje s disketami 1,44 MB nebo 720 KB a připojuje se do jednoho z USB portů počítače.



- | | |
|----------------------------|----------------------------|
| 1. USB konektor | 3. Slot disketové jednotky |
| 2. Indikátor použití disku | 4. Vysouvací tlačítko |

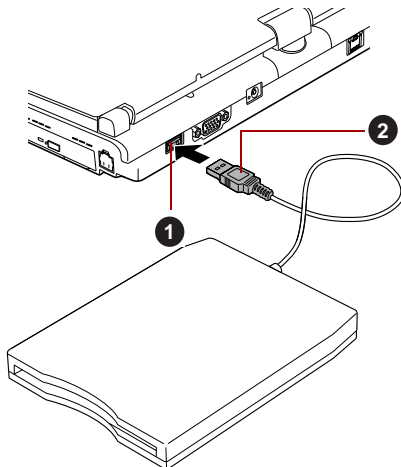
Obrázek 3-24 USB disketová jednotka

Připojení disketové jednotky USB k počítači

Chcete-li připojit jednotku, zastrčte konektor USB disketové jednotky do USB portu na počítači.



Zkontrolujte, zda je konektor správně vyrovnán v zásuvce. Nepokoušejte se spojit konektor silou, mohlo by tak dojít k poškození konektoru.



1. USB konektor

2. USB port

Obrázek 3-25 Připojení disketové jednotky USB k počítači



Pokud připojíte USB disketovou jednotku až po zapnutí počítače, bude trvat asi 10 sekund, než ji počítač rozpozná. Neodpojujte jednotku nebo ji znovu nepřipojujte, dokud neuběhne tato doba.

Odpojení USB disketové jednotky

Pokud již nepotřebujete USB disketovou jednotku, pomocí následujících kroků ji můžete odpojit:

1. Vyčkejte, dokud indikátor používání disku nezhasne, aby bylo jisté, že na disketové jednotce již neprobíhá žádná aktivita.



Pokud odpojíte USB disketovou jednotku nebo vypnete počítač, zatímco počítač přistupuje k jednotce, může dojít k poškození dat, diskety nebo disketové jednotky.

2. Klepněte na ikonu **Bezpečně odstranit hardware a vysunout médium** na panelu úloh Windows.
3. Klepněte na zařízení USB disketové jednotky, které chcete odebrat.
4. Opatrně vytáhněte konektor USB disketové jednotky z portu USB počítače.

eSATA (externí sériové ATA)

Zařízení odpovídající funkci eSATA je možné připojit do combo portu eSATA/USB na počítači.

Připojení zařízení eSATA

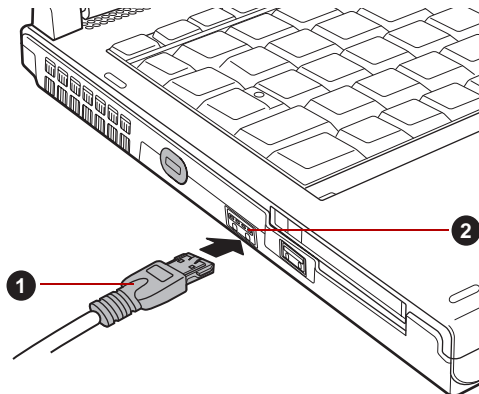
Chcete-li připojit zařízení eSATA, postupujte takto:

1. Připojte kabel eSATA do combo portu eSATA/USB.



Zkontrolujte, zda je konektor správně vyrovnán v zásuvce.

Nepokoušejte se spojit konektor silou, mohlo by tak dojít k poškození konektoru.



1. Kabel eSATA

2. eSATA/USB combo port

Obrázek 3-26 Připojení kabelu eSATA do combo portu eSATA/USB



- Připojené zařízení eSATA nemusí být rozpoznáno, pokud se připojí do combo portu počítače eSATA/USB v režimu spánku nebo hibernace. Pokud k tomuto dojde, odpojte zařízení eSATA a připojte zařízení znovu do zapnutého počítače.
- Pokud připojíte zařízení eSATA až po zapnutí počítače, bude trvat asi 10 sekund, než ji počítač rozpozná. Neodpojujte jednotku nebo ji znovu nepřipojujte, dokud neuběhne tato doba.

Odpojení zařízení eSATA

Po skončení práce se zařízením eSATA je odpojte pomocí následujících kroků:

1. Počkejte, až indikátor zařízení eSATA zhasne, aby bylo jisté, že již neprobíhá žádná aktivita.



Pokud odpojíte zařízení eSATA nebo vypnete napájení v době, kdy počítač pracuje s jednotkou, může dojít ke ztrátě dat, poškození zařízení eSATA nebo jednotky.

2. Klepněte na ikonu **Bezpečně odstranit hardware a vysunout médium** na panelu úloh Windows.
3. Klepněte na zařízení eSATA, které chcete odebrat.
4. Opatrně vytáhněte combo konektor eSATA/USB daného zařízení eSATA z combo portu eSATA/USB počítače.

i.LINK (IEEE1394)

Zařízení i.LINK (IEEE1394) je používáno pro vysokorychlostní přenos mezi různými kompatibilními zařízeními, jako jsou:

- Digitální video kamery
- Jednotky pevných disků
- Jednotky MO
- Jednotky zapisovatelných optických disků



i.LINK používá čtyřpinový konektor, který nepřenáší žádný elektrický proud. Externí zařízení potřebují pro svůj provoz vlastní napájení.

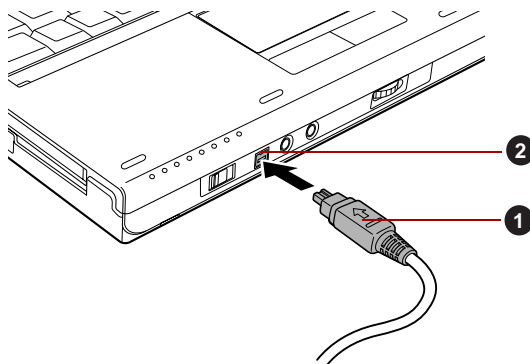
Upozornění

- Udělejte si zálohu dat před přenášením na počítač. Je zde možnost, že budou originální data poškozena. Při přenosu digitálního videa mohou být vymazány některé snímky. TOSHIBA nepřejímá žádnou zodpovědnost za takové ztráty dat.
- Nepřenášejte data v prostředí, kde snadno vzniká statická elektřina nebo kde se vyskytuje elektronický šum. Data by tím mohla být zničena.
- Pokud přenášíte data přes rozbočovač IEEE1394, nepřipojujte a neodpojujte jiná zařízení od rozbočovače během přenosu dat. Mohlo by dojít k poškození dat. Připojte všechna zařízení k rozbočovači před zapnutím počítače.
- Z videokamery nemůžete kopírovat video nebo hudební data chráněná autorským právem, pokud tak nečiníte pro svou vlastní potřebu.
- Pokud připojíte nebo odpojíte zařízení iLINK od jiného zařízení iLINK a probíhá-li právě výměna dat, mohou se některé části dat ztratit.
- Ujistěte se, že přenos dat byl dokončen, nebo vypněte počítač, pokud:
 - Připojujete nebo odpojujete zařízení iLINK od počítače.
 - Připojujete nebo odpojujete zařízení i.LINK k nebo od jiného zařízení i.LINK připojeného k počítači.

Připojení kabelu i.LINK (IEEE1394)

Chcete-li připojit modulární kabel i.LINK (IEEE1394), postupujte takto:

1. Ujistěte se, že jsou konektory správně orientovány a připojte kabel i.LINK (IEEE1394) k počítači.



1. Konektor i.LINK (IEEE1394)

2. Port i.LINK (IEEE 1394)

Obrázek 3-27 Připojení kabelu i.LINK (IEEE1394) k počítači

2. Zapojte druhý konec kabelu do zařízení.

Vezměte na vědomí následující, pokud používáte i.LINK:

- Možná bude nutné instalovat ovladače pro zařízení používající i.LINK.
- Ne všechna zařízení i.LINK byla testována. Kompatibilita se všemi zařízeními i.LINK nemůže být tedy zaručena.
- Některá zařízení nemusí podporovat režim Spánek nebo automatické vypnutí.
- Nepřipojujte a neodpojujte zařízení i.LINK, pokud používá aplikaci nebo pokud se počítač automaticky vypíná pro úsporu energie. Data by mohla být zničena.

Odpojení kabelu i.LINK (IEEE1394)

Chcete-li odpojit modulární kabel i.LINK (IEEE1394), postupujte takto:

1. Otevřete ikonu **Bezpečně odstranit hardware a vysunout médium** na panelu úloh Windows.
2. Ukažte na **Zařízení i.LINK (IEEE1394)** a klepněte.
3. Odpojte kabel z počítače a ze zařízení i.LINK.



Přečtěte si také dokumentaci dodanou s vaším zařízením používajícím i.LINK.

Replikátor portů TOSHIBA Express Port Replicator

Kromě portů, které jsou na počítači, je k dispozici replikátor portů TOSHIBA Express Port Replicator, který poskytuje některé druhy portů. Replikátor portů TOSHIBA Express Port Replicator se připojuje přímo k dokovacímu rozhraní, které je umístěno na dolní straně počítače. Pomocí napájecího adaptéru se replikátor portů TOSHIBA Express Port Replicator připojuje ke zdroji napájení.



Počítač musí být před připojením k síti LAN správně nastaven. Přihlášení k síti LAN s využitím výchozích nastavení počítače může způsobit poruchu funkce sítě LAN. Zkontrolujte nastavení podle pokynů správce sítě LAN.



- *Napájecí adaptér je třeba připojit před připojením replikátoru portů TOSHIBA Express Port Replicator.*
- *Jestliže je k počítači připojen replikátor portů TOSHIBA Express Port Replicator, není možné používat následující porty počítače: konektor LAN, konektor DC IN 15V a port pro externí monitor.*
- *Při připojování AC adaptéru k replikátoru portů TOSHIBA Express Port Replicator používejte pouze AC adaptér, který je dodán s replikátorem portů TOSHIBA Express Port Replicator. Nepoužívejte AC adaptér počítače.*

Na Replikátoru portů TOSHIBA Express Port Replicator jsou k dispozici následující porty a rozhraní.

- Konektor sítě LAN RJ45
- Port externího monitoru
- Zásuvka DC IN 15 V
- Slot bezpečnostního zámku
- Port USB 2.0 (čtyři porty)
- Port DVI



- *Protože nebyla potvrzena funkce portu pro všechny DVI (Digital Visual Interface) monitory, některé DVI monitory nemusí správně fungovat.*
- *Při připojování počítače k replikátoru portů TOSHIBA Express Port Replicator nastavte posuvník replikátoru na polohu SLIDE #4. Viz uživatelskou příručku replikátoru portů TOSHIBA Express Port Replicator, kde jsou uvedeny další detaily o způsobech připojení.*

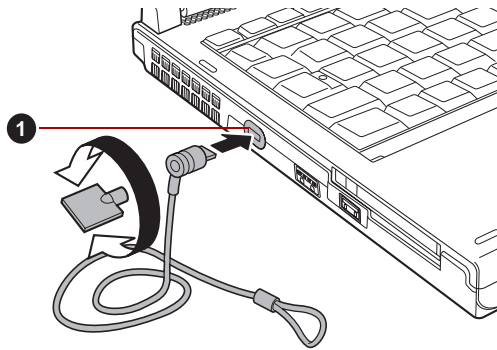
Bezpečnostní zámek

Bezpečnostní zámky umožňují připevnit počítač ke stolu nebo k jinému těžšímu předmětu, abyste zabránili jeho neoprávněnému použití nebo zcizení. Počítač má slot pro bezpečnostní zámek na levé straně, kam je možné připevnit jeden konec bezpečnostního kabelu, a druhý konec se připevní ke stolu nebo podobnému předmětu. Způsoby připevnění bezpečnostních kabelů se pro různé produkty liší. Více informací vyhledejte v pokynech pro produkt, který používáte.

Připojení bezpečnostního zámku

Chcete-li připojit bezpečnostní kabel k počítači, postupujte takto:

1. Natočte počítač tak, aby směřoval svou levou stranou směrem k vám.
2. Vyrovnajte bezpečnostní kabel se „slotem pro zámek“ a zajistěte jej na místě.



1. Slot bezpečnostního zámku

Obrázek 3-28 Bezpečnostní zámek

Doplňkové příslušenství

Můžete přidávat řadu možností a příslušenství, aby byl váš počítač ještě výkonnější a snáze se ovládal. Následující seznam podrobně uvádí jako ukázkou některé položky, které jsou k dostání u vašeho prodejce TOSHIBA:

Paměťová sada DDR3-1066	Do počítače lze snadno instalovat paměťové moduly s kapacitou 1, 2 nebo 4 GB (DDR3-1066).
Univerzální napájecí adaptér	Pokud často používáte počítač na více místech, může být výhodné, když si pro každé místo zakoupíte zvláštní adaptér, abyste nemuseli adaptér přenášet.
Hlavní baterie	Lze zakoupit náhradní baterii. Viz kapitolu 6, Napájení a režimy při zapnutí , kde naleznete další informace.

Tenká přídatná baterie	Tato baterie zvyšuje provozní dobu počítače, pokud je vložena také hlavní baterie. Lze ji připojit k dokovacímu portu počítače.
Adaptér pro tenkou přídatnou baterii	Adaptér pro tenkou přídatnou baterii slouží k připojení nabíječky baterií za účelem dobíjení přídatné baterie.
Nabíječka baterií	Doplňková nabíječka baterií umožňuje nabíjet přídatnou baterii mimo počítač.
Sada USB FDD	USB disketová jednotka pracuje s disketami 1,44 MB nebo 720 KB a připojuje se do jednoho z USB portů počítače. Během používání je nutné si uvědomit, že ve Windows 7 není možné formátovat diskety s kapacitou 720 kB, je však možné provádět čtení a zápis na dřívě zformátované diskety.
HDD sada (sériová ATA)	Kapacitu pro ukládání dat v počítači je možné zvýšit instalací přídatného pevného disku.
Replikátor portů TOSHIBA Express Port Replicator	Replikátor portů TOSHIBA Express Port Replicator poskytuje porty, které jsou k dispozici na počítači, a dále port DVI (digital visual interface), port pro externí monitor, port univerzální sériové sběrnice (USB 2.0) x 4 a konektor LAN.
Pero pro Tablet PC	Pera pro Tablet PC je možno zakoupit u prodejce TOSHIBA jako náhradní díl (součástí jsou náhradní špičky pera a nástroj pro vytažení špičky).
Náhradní pero	Náhradní pero si můžete zakoupit u prodejce TOSHIBA. Náhradní pero pro Tablet PC použijte, pokud své původní pero ztratíte nebo se vám rozbije.

Možnosti Ultra Slim Bay

Do Ultra Slim Bay je možné nainstalovat následující moduly. Všechny další moduly jsou volitelné příslušenství.

Adaptér Ultra Slim Bay HDD II	Adaptér umožňuje provést instalaci volitelné jednotky pevného disku, která je popsána v části Adaptér Ultra Slim Bay HDD Adaptor II .
Sada jednotky Ultra Slim Bay DVD Super Multi (Double Layer) Drive Kit II	Podrobnosti uvádí část Hardware .

Kapitola 4

Základy provozu

V této kapitole jsou popsány základní způsoby činnosti tohoto počítače a jsou zde uvedena upozornění týkající se jeho používání.

Polohovací zařízení

Polohovací zařízení tohoto počítače se liší podle modelu.

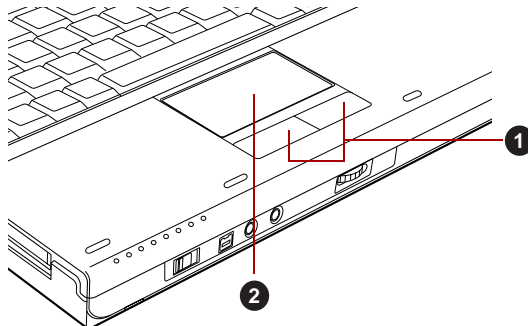
- Model se snímací obrazovkou: jako polohovací zařízení je možné používat Touch Pad a pero pro Tablet PC, které se dodávají s počítačem.
- Model se snímací a dotykovou obrazovkou: jako polohovací zařízení je možné používat Touch Pad a pero pro Tablet PC, které se dodávají s počítačem, a dále lze jako polohovací zařízení použít vlastní prsty.



Model se snímací a dotykovou obrazovkou: k dispozici je dotykový ukazatel, která slouží jako doplňkový nástroj pro operace, které je obtížné provádět pouze prsty.

Použití plošky Touch Pad

Chcete-li použít plošku Touch Pad, položte na ni prst a posuňte špičku prstu ve směru, kterým chcete pohnout ukazatelem na displeji.



1. Ovládací tlačítka Touch Padu

2. Touch Pad

Obrázek 4-1 Touch Pad a ovládací tlačítka Touch Padu

Dvě tlačítka pod Touch Padem se používají stejně jako tlačítka na standardní myši - stiskem levého tlačítka se vybírají položky v nabídce nebo se manipuluje s textem či grafikou, které jsou vymezeny ukazatelem, a stiskem pravého tlačítka se zobrazuje nabídka nebo jiná funkce v závislosti na konkrétním softwaru, který používáte.



Klepáním na plošku Touch Pad můžete rovněž provádět podobné funkce jako při použití levého tlačítka standardní myši.

Klepnutí: Klepněte jednou

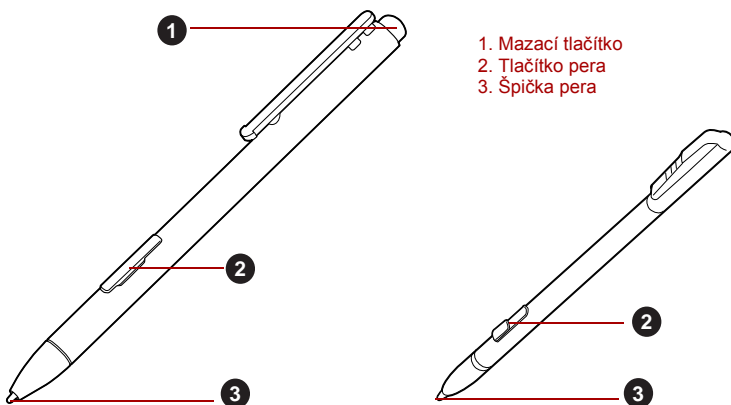
Poklepání: Klepněte dvakrát

Přetažení a upuštění: Klepnutím vyberte položky, kterou chcete přesunout, po druhém klepnutí ponechtejete prst na plošce Touch Pad a přetáhněte položky do nového umístění.

Používání pera pro Tablet PC a náhradního pera

Pero pro Tablet PC se používá pro provádění akcí a zadávání dat. Držte pero pro Tablet PC v přirozené poloze a klepejte, tlačte nebo přejíždějte displej jemně.

Některé počítače v této řadě jsou vybaveny perem pro Tablet PC a náhradním perem.



1. Mazací tlačítko
2. Tlačítko pera
3. Špička pera

Obrázek 4-2 Pero pro Tablet PC (vlevo) a náhradní pero (vpravo)

Mazací tlačítko

Toto tlačítko můžete v textových softwarových aplikacích používat jako mazací gumu. Textové softwarové aplikace umožňují vybírat a odstraňovat znaky jediným dotykem.

Tlačítko pera

Poskytuje stejné funkce jako klepnutí pravým ovládacím tlačítkem na Touch Padu.

Špička pera

Poskytuje stejné funkce jako klepnutí levým ovládacím tlačítkem na Touch Padu.



Dodržujte následující upozornění týkající se zacházení s perem pro Tablet PC.

- *Aby se předcházelo poškozením obrazovky displeje, nepracujte jiným způsobem, než jak uvádějí metody správného ovládání. Při nedodržení správných zásad může dojít k závadě nebo zhoršení vlastností.*
- *Neklepejte perem na displej příliš silně a rovněž na displej příliš silně netlačte, aby nedošlo k poškození pera pro Tablet PC i samotného displeje.*
- *Vyvarujte se používání pera v místech, kde se může rychle měnit teplota, nebo tam, kde je pero pro Tablet PC vystaveno přímému slunečnímu svítu, například v automobilu. Uložte pero pro Tablet PC tak, aby jeho tlačítka nebyla stlačena. Při nedodržení správných zásad může dojít k závadě nebo zhoršení vlastností.*
- *Pero pro Tablet PC je složeno z přesných dílů. Neupustěte pero pro na zem. Silný náraz může způsobit závalu nebo zhoršení vlastností.*
- *Netlačte příliš silně na špičku pera pro Tablet PC a na jeho postranní tlačítka. Nadměrná síla vyvinutá na tyto díly může zkrátit životnost pera nebo zhoršit jeho vlastnosti (přípustná síla na špičku pera, mazací tlačítka a tlačítka pera je menší než 1 kg po dobu kratší než 30 sekund).*
- *Zabraňte vniknutí vody do pera pro Tablet PC a kondenzaci vlhkosti uvnitř pera, aby nedošlo k jeho závadě.*
- *Pero pro Tablet PC nerozebírejte. Mohlo by dojít k jeho chybnému u nastavení nebo zkrácení životnosti.*
- *Nepoužívejte na pero kosmetické nebo chemické prostředky, protože by došlo ke zhoršení jeho vzhledu. Pero pro Tablet PC čistěte utěrkou na sklo nebo suchým hadříkem. Nepoužívejte k jeho čištění prchavé kapaliny, jako je alkohol, rozpouštědlo nebo petrolej.*
- *Netlačte nadměrnou silou na špičku pera pro Tablet PC, protože ohnuté nebo deformované pero bude příčinou závady.*
- *Udržujte malé součásti pera, jako je špička pera nebo postranní tlačítka, mimo dosah dětí, aby nedošlo ke spolknutí těchto malých částí.*
- *Nepoužívejte běžnou kuličkovou propisku místa pera pro Tablet PC přiloženého u produktu.*
- *Nepoužívejte zlomenou špičku pera.*
- *V případě opotřebení není možné špičku vyměnit (pouze náhradní pero).*

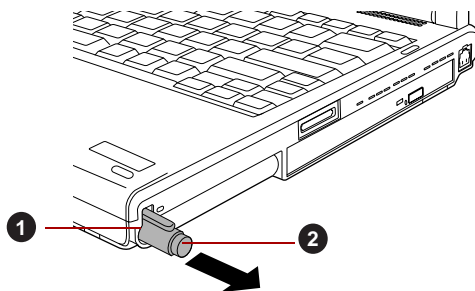


- *Pomocí pera pro Tablet PC a vstupního zařízení můžete změnit nastavení pera pro Tablet PC a dotykového ukazovátko.*
- *TOSHIBA neručí za problémy, které se vyskytnou v souvislosti s produktem z důvodu používání pera pro Tablet PC v takovém prostředí, kde výše uvedené podmínky nejsou splněny, nebo při používání pera vyšším počtem uživatelů.*

Vyjmutí pera pro Tablet PC

Chcete-li vyjmout pero pro Tablet PC, postupujte v krocích uvedených dále.

1. Zatlačte na pero pro Tablet PC ve slotu pro pero Tablet PC tak, aby mírně přečnívalo.
2. Vytáhnutím pera vyjměte ze slotu pera Tablet PC.



1. Slot pro pero Tablet PC

2. Pero pro Tablet PC

Obrázek 4-3 Vyjmutí pera pro Tablet PC

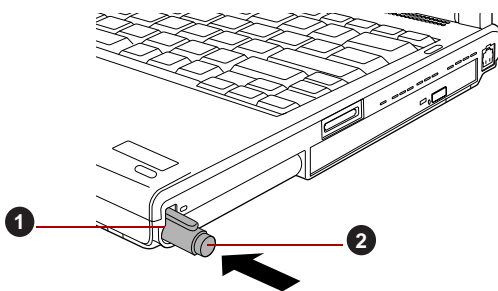
Vložení pera pro Tablet PC

Pero pro Tablet PC je přiloženo v malém pouzdře, které je součástí produktu. Vyjměte pero pro Tablet PC z tohoto pouzdra a přiložte je k počítači následujícím způsobem.

1. Vložte pero pro Tablet PC do příslušného slotu tak, aby zaklaplo.



Pero pro Tablet PC a náhradní pera mají odlišný tvar. Nevkládejte náhradní pero do slotu určeného pro pero Tablet PC.



1. Slot pro pero Tablet PC

2. Pero pro Tablet PC

Obrázek 4-4 Vložení pera pro Tablet PC

Akce pera

Pero pro Tablet PC slouží k zadávání dat, spouštění programů, přemísťování objektů a provádění dalších akcí.

Jedno klepnutí

Lehce klepněte špičkou pera pro Tablet PC na objekt a ihned ji zvedněte za účelem provedení akce. Jedno klepnutí je podobné jako klepnutí levým ovládacím tlačítkem touchpadu.

Dvoji klepnutí

Lehce klepněte špičkou pera pro Tablet PC dvakrát na objekt a ihned ji zvedněte za účelem provedení akce. Dvoji klepnutí je podobné jako poklepání levým ovládacím tlačítkem touchpadu.

Stisk a podržení

Dotkněte se špičkou pera pro Tablet PC obrazovky displeje a podržte ji tam za účelem zobrazení místní nabídky nebo provedení jiné akce. Stisk a podržení je podobné jako klepnutí pravým ovládacím tlačítkem touchpadu.

Přetažení

Dotkněte se perem obrazovky. Aniž byste pero zvedli, přetáhněte je po obrazovce za účelem výběru textu nebo objektů.

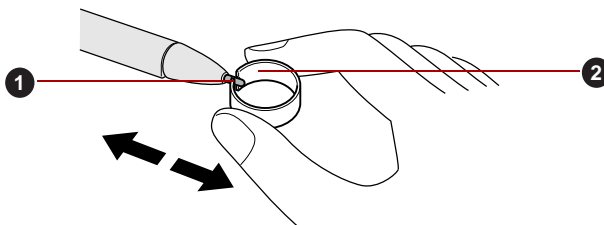
Přetažení a upuštění

Dotkněte se perem obrazovky za účelem výběru objektu. Aniž byste pero zvedli, přetáhněte je obrazovce. Zvednutím pera upustíte objekt do nového umístění.

Výměna špičky pera

Chcete-li vyměnit špičku pera, postupujte podle kroků popsaných dále.

1. Uštipněte špičku nástrojem pro odstranění a vytáhněte ji ven.
2. Pečlivě vložte novou špičku do pera a pevně na ni zatlačte.



1. Špička pera

2. Vytahovací nástroj

Obrázek 4-5 Výměna špičky pera



Nepokračujte v používání zlomené špičky, aby nedošlo k poškrábání panelu displeje. Pokud se špička pera zlomí, nahradte ji jednou z náhradních špiček, které se dodávají spolu s perem pro Tablet PC. Dojdou-li vám náhradní špičky, můžete si koupit novou sadu pera u autorizovaného prodejce TOSHIBA.



- *Krátkou nebo opotřebenou špičku je obtížné vytáhnout. Vyměřte špičku pera dříve, než bude příliš krátká nebo příliš opotřebená.*
- *Doporučuje se mít jednu sadu pera jako náhradní. Náhradní sady pera je možné zakoupit u autorizovaného prodejce TOSHIBA.*

Vyjmutí pouzdra náhradního pera

Chcete-li vyjmout pouzdro náhradního pera, postupujte podle následujících kroků:

1. Uložte svá data.
2. Vypněte napájení počítače - zkontrolujte, že indikátor **Napájení** nesvítí.
3. Odpojte od počítače všechny kabely a periferie.
4. Zavřete zobrazovací panel a otočte počítač hlavou dolů.

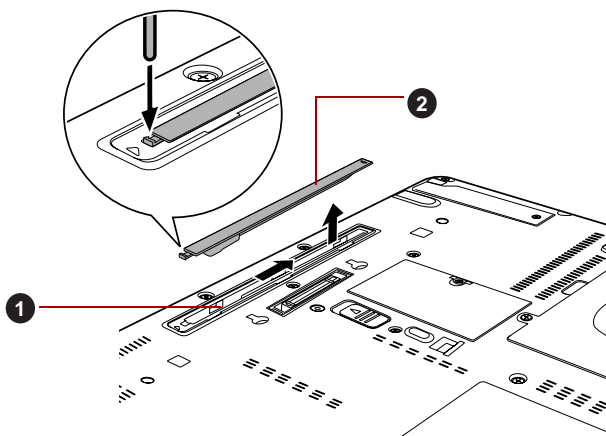


V režimu notebooku se před otočením počítače vždy ujistěte, že je zobrazovací panel zavřený.

5. Posuňte a poté zvedněte pouzdro náhradního pera.



Lehce zatlačte na místo označené šipkou pomocí předmětu s tenkou špičkou.



1. Slot pro pouzdro náhradního pera

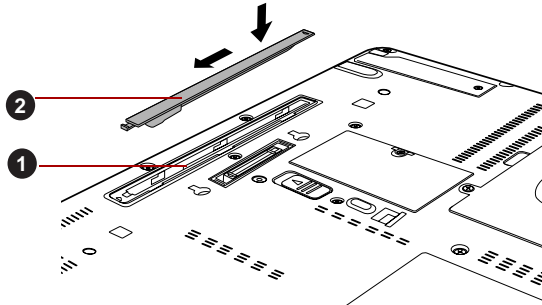
2. Pouzdro pro náhradní pero

Obrázek 4-6 Vyjmutí pouzdra náhradního pera

Vložení pouzdra náhradního pera

Chcete-li vložit pouzdro náhradního pera, postupujte podle následujících kroků:

1. Vložte náhradní pero do drážky pouzdra náhradního pera na počítači a posuňte je, až zaklapne.



1. Slot pro pouzdro náhradního pera 2. Pouzdro pro náhradní pero

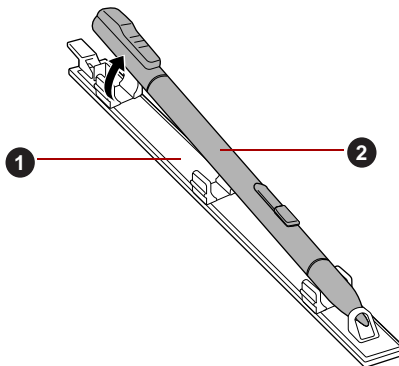
Obrázek 4-7 Vložení pouzdra náhradního pera

Uložení a vyjmutí náhradního pera z pouzdra náhradního pera

Podle postupu uvedeného níže je možné vyjmout náhradní pero z pouzdra náhradního pera.

Vyjmutí náhradního pera z pouzdra náhradního pera

1. Vyzvedněte náhradní pero z pouzdra náhradního pera uchopením za jeho konec.

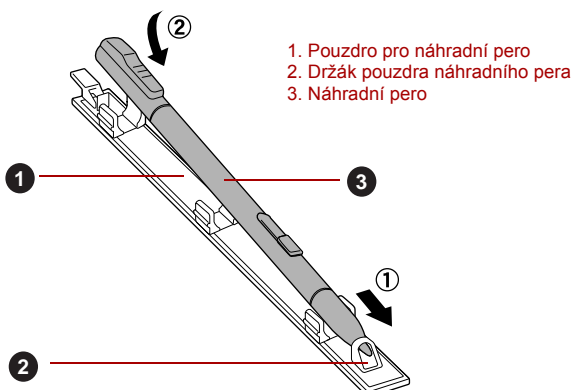


1. Pouzdro pro náhradní pero 2. Náhradní pero

Obrázek 4-8 Vyjmutí náhradního pera z pouzdra náhradního pera

Uložení náhradního pera v pouzdru náhradního pera

1. Vložte špičku náhradního pera do držáku pouzdra náhradního pera a zatlačte ji dolů.



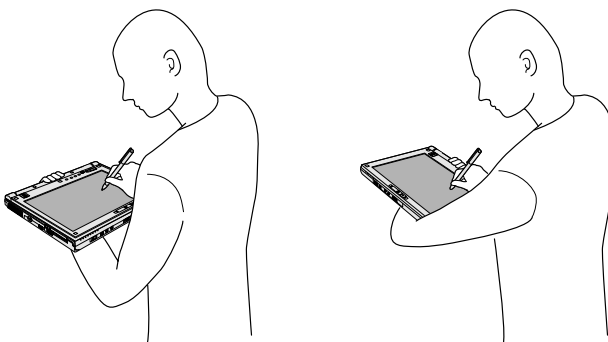
Obrázek 4-9 Uložení náhradního pera v pouzdru náhradního pera

Používání režimu Tablet

V této části jsou vysvětleny funkce a použití režimu tabletu.

Práce s počítačem v režimu tabletu

Pokud pracujete s počítačem v režimu tabletu, dodržujte pokyny uvedené níže.



Obrázek 4-10 Práce s počítačem v režimu tabletu (s použitím pera pro Tablet PC)

- Držte počítač pevně na předloktí. Neblokujte ventilační otvory.
- Pokud používáte počítač v režimu tabletu a držíte jej na svém předloktí, odpojte z počítače AC adaptér.
- Nepracujte s počítačem za chůze nebo při řízení auta.

- Před přenášením počítače jej přepněte do režimu notebooku a vypněte jej. Nepřenášejte počítač, pokud je zapnutý nebo v režimu spánku. Nepřenášejte počítač, pokud svítí indikátor **jednotky pevného disku**.
- Nevystavujte počítač náhlým změnám teploty (pokud například přenesete počítač z chladného prostředí do vyhřáté místnosti). Pokud se rychlým změnám teploty nedá předejít, nechte počítač přibližně dvě hodiny, než jej zapnete, aby se zabránilo kondenzaci vlhkosti.
- Před přenášením odpojte od počítače všechna externí periferní zařízení.
- Neupustěte počítač na zem a zabraňte velkým nárazům. Nenechávejte počítač v autě nebo v podobném prostředí, kde by byl vystaven přímému slunečnímu svitu.
- Nachází-li se počítač v režimu tabletu, nedávejte jej do brašny.
- Funkce obrazovky displeje se liší podle modelu.
 - Model se snímací obrazovkou: používejte pro práci pero pro Tablet PC, které bylo dodáno s počítačem.

Pečlivě dodržujte následující body, aby nedošlo k poškození obrazovky displeje. Nesprávné používání bude mít za následek poškození obrazovky.

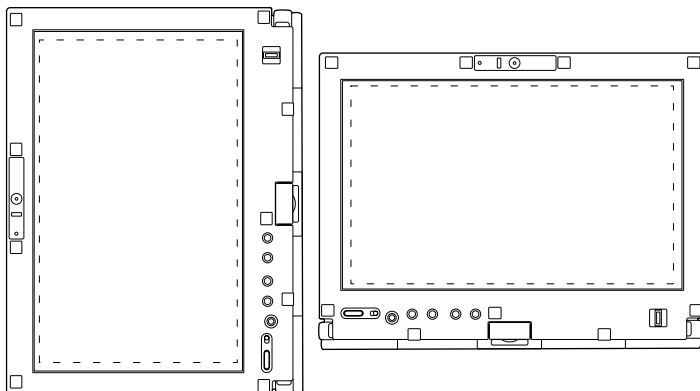
 - Netlačte na obrazovku ničím jiným, než přiloženým dotykovým perem (obzvláště ne ničím špičatým)
 - Dbejte, abyste se obrazovky nedotýkali dlouhými nehty a prsteny, nebo jinými kovovými předměty
 - Nevývíjejte na obrazovku přílišný tlak
 - Model se snímací a dotykovou obrazovkou: používejte pro práci buď pero pro Tablet PC, které bylo dodáno s počítačem, nebo svoje prsty.

Pečlivě dodržujte následující body, aby nedošlo k poškození obrazovky displeje. Nesprávné používání bude mít za následek poškození obrazovky.

 - Netlačte na obrazovku ničím jiným, než přiloženým dotykovým perem (obzvláště ne ničím špičatým)
 - Dbejte, abyste se obrazovky nedotýkali dlouhými nehty a prsteny, nebo jinými kovovými předměty
 - Nevývíjejte na obrazovku přílišný tlak
 - Jestliže pracujete současně prsty a perem pro Tablet PC, provádí se operace pera Tablet PC. Operace prováděné prstem nejsou dostupné.
 - Při práci prstem se dotýkejte pouze jednoho místa najednou. Pokud se dotknete více míst najednou, zadání nebude správně interpretováno.

- Panel displeje funguje jako snímací obrazovka citlivá na dotyk. Vnější okraje obrazovky však mohou být méně citlivé. Pokud pracujete poblíž okrajů zobrazovacího panelu, mějte prsty nebo pero pro Tablet PC uvnitř plochy zobrazení. Poloha pera nemusí být rozeznána, pokud dojde k příliš rychlému pohybu pera pro Tablet PC nebo prstu proti vnějšímu okraji. Poblíž okrajů obrazovky dávejte pozor, aby pohyby prstu nebo pera Tablet PC byly pomalé.

Pracujte prsty nebo perem pro Tablet PC v oblastech ohraničených tečkovanou čarou, jak ukazuje následující obrázek.



Obrázek 4-11 Plocha využití pera pro Tablet PC



- Při provádění operací na obrazovce displeje pomocí prstu nebo pera pro Tablet PC se může poloha kurzoru na obrazovce odlišovat od skutečné polohy pera (nebo prstu) v těchto situacích:
 - Jestliže rozlišení obrazovky je menší než 1280 x 800 (například 800 x 600)
 - Jestliže možnosti poměru stran v nastavení displeje v ovladači Intel GMA pro Mobile (Intel Graphics Media Accelerator Driver pro mobilní zařízení) jsou nastaveny na možnost Zachovat poměr stran nebo Střed pracovní plochy

Upravte jednu z následujících hodnot nastavení tak, aby se napravila odchylka polohy kurzoru.

 - Nastavte rozlišení na 1280 x 800
 - Nastavte možnosti poměru stran na hodnotu Celá obrazovka (bez ohraničení)
- Při držení počítače neblokuje jeho ventilační průduchy. Pokud budete vystavovat svou kůži po delší dobu horkému vzduchu, který uniká z ventilace, může strádat v důsledku teploty vzduchu.

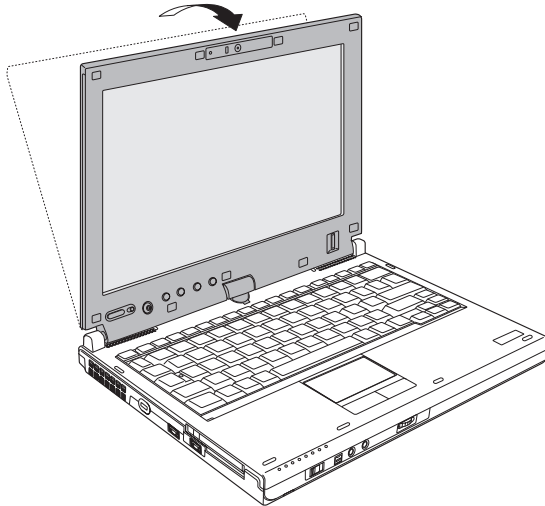
Změna do režimu Tablet

Chcete-li změnit režim notebooku na režim tabletu, postupujte podle následujících pokynů.

1. Otevřete zobrazovací panel do vzpřímené polohy.



Při otáčení zobrazovacího panelu dávejte pozor, aby se panel udržel v úhlu 90 stupňů vůči klávesnici.



Obrázek 4-12 Změna do režimu Tablet (1)



- *Položte počítač na stabilní, rovný povrch, například na stůl, a otočte pomalu zobrazovací panel, přičemž jej držte za jeho spodní část.*
- *Chcete-li změnit režim notebooku na režim tabletu, musíte otočit zobrazovací panel o 180 stupňů ve směru hodinových ručiček.*



Ikona režimu Tablet Otočte zobrazovací panel ve směru, který indikuje ikona režimu Tablet.



Chcete-li změnit režim tabletu na režim notebooku, musíte otočit zobrazovací panel o 180 stupňů proti směru hodinových ručiček.

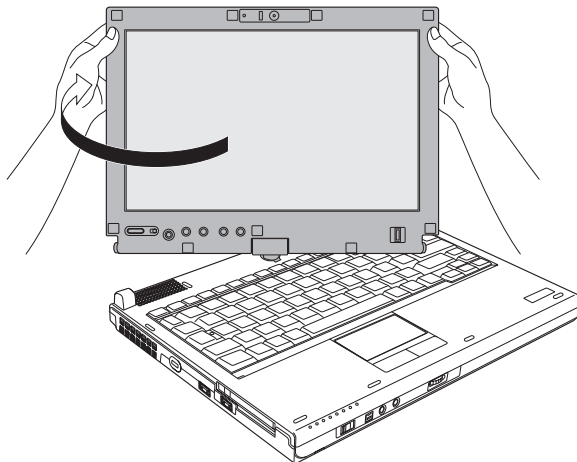


Ikona režimu notebooku Otočte zobrazovací panel ve směru, který indikuje ikona režimu notebooku.

2. Pomalu otočte zobrazovací panel ve směru hodinových ručiček.

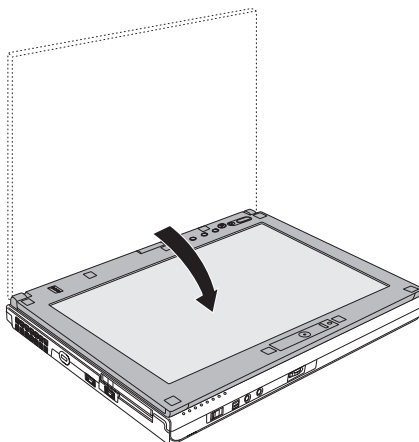


- Při otáčení zobrazovacího panelu počítače jej pomalu otáčejte ve správném směru, netlačte na něj velkou silou a neotáčejte jej příliš rychle.
- Neotáčejte zobrazovací panel za nejzazší bod maximálního otočení. Tlačení zobrazovacího panelu za maximální bod otočení dojde k jeho poškození.
- Otočením panelu proti směru hodinových ručiček se poškodí závěs a počítač přestane správně fungovat.



Obrázek 4-13 Změna do režimu Tablet (2)

3. Pomalu zavřete zobrazovací panel tak, aby plocha displeje směřovala nahoru.



Obrázek 4-14 Změna do režimu Tablet (3)

Změna do režimu Notebook

Chcete-li změnit provozní režim do režimu notebooku, postupujte podle kroků podrobně uvedených dále:

1. Pečlivě zvedněte displej do vzpřímené polohy.
2. Pomalu otočte zobrazovací panel proti směru hodinových ručiček.
3. Zavřete displej.

Změna orientace obrazovky

Orientaci obrazovky počítače je možné změnit na jeden z následujících čtyř režimů zobrazení:



Obrázek 4-15 Čtyři režimy zobrazení



- *Pro režim Primární na šířku se hodí následující aplikace:*
 - 3D hrací software
 - 3D šetřič obrazovky
 - Přehrávání filmů, například přehrávání DVD-Video v počítači, který je připojen k externí jednotce DVD-ROM.
- *Obrazovku nelze automaticky otočit v následujících případech. Nejprve je nutné ukončit běžící aplikaci a potom teprve je možné otočit obrazovku:*
 - Spuštění aplikace, která dynamicky mění rozlišení obrazovky, například hry, která běží v režimu celé obrazovky.
 - Dotaz DOS v režimu celé obrazovky.
 - Spuštění 3D šetřiče obrazovky.



- *Nespouštějte 3D hrací software nebo přehrávání DVD-Video v jiném režimu zobrazení, než je Primární na šířku. Pokud budete přehrávat DVD-Video v režimu jiném než Primární na šířku, na obrazovce Windows se budou zobrazovat abnormality, protože software pro přehrávání DVD je možné spustit pouze v režimu Primární a šířku.*
- *Na obrazovce Windows se objeví abnormalita, pokud přepnete z režimu tabletu do režimu notebooku v době, kdy běží 3D šetřič obrazovky. V tomto případě stiskněte v režimu notebooku libovolnou klávesu, aby se 3D šetřič obrazovky deaktivoval.*

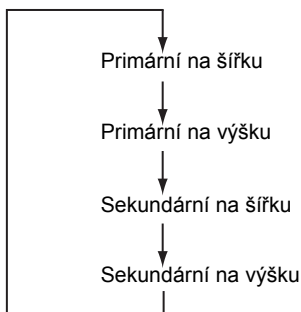
Metoda 1: změna orientace obrazovky pomocí Nástroje akcelerometru TOSHIBA a Nástroje otočení TOSHIBA

Pokud jsou spuštěny Nástroje akcelerometru TOSHIBA a Nástroj otočení TOSHIBA, změny v orientaci horní a spodní části obrazovky jsou automaticky rozpoznány při stisku tlačítka ESC/Otočení po dobu delší než sekunda.

Metoda 2: změna orientace obrazovky pomocí hlavního panelu

1. Klepněte na **Start** a otevřete **Ovládací panely**.
2. Zvolte položku **Hardware a zvuk**.
3. Otevřete **Nastavení Tabletů PC**.
4. Klepněte na položku **Přejít k orientaci** na kartě **Zobrazení**.

5. Vyberte orientaci obrazovky z místní nabídky Orientace a změňte obrazovku.



Orientaci obrazovky pracovní plochy můžete změnit hned po otočení displeje v nabídce **Start -> Všechny programy -> TOSHIBA -> Tablet PC -> Nástroj otočení**.

Používání nástrojů akcelerometru



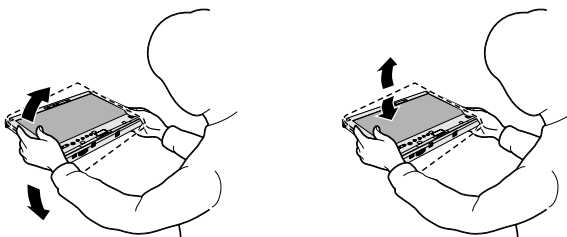
Když třesete počítačem:

- *Netřeste počítačem příliš silně, aby vám neupadl nebo neudeřil lidi nebo předměty okolo vás.*
- *Nepoužívejte počítač v přeplněných prostorách (např. v dopravních prostředcích nebo na rušné ulici). Mohlo by dojít ke zranění dětí nebo dospělých nebo k poškození počítače.*



Pokud je zapnuta funkce Ochrany HDD TOSHIBA a používá se funkce naklonění (funkce pro spouštění aplikací, atd., nakloněním počítače vertikálně nebo horizontálně), na obrazovce se objeví zpráva o ochraně HDD. Vypněte funkci Ochrany HDD TOSHIBA, aby se zprávy již nezobrazovaly.

Je bezpečnější, pokud držíte počítač oběma rukama horizontálně, jak je ukázáno v příkladu dole.



S počítačem se třese horizontálně.

S počítačem se třese kolmo.

Obrázek 4-16 Zatřeste počítačem

Používání snímače otisku prstu

Tento produkt má nainstalovaný nástroj pracující s otiskem prstu za účelem zaregistrování a rozpoznání otisků prstů. Poté, co se zaregistruje ID a heslo do funkce ověřování otisku prstu, není již nezbytné zadávat heslo z klávesnice. Funkce otisku prstu umožňuje následující:

- Přihlášení do Windows a přístup k zabezpečené domovské stránce prostřednictvím aplikace Internet Explorer.
- Soubory a složky je možné zakódovat/odkódovat a znemožnit tak přístup k nim nepovolaným osobám.
- Deaktivace heslem chráněného spořiče obrazovky při návratu z úsporného režimu, jako je například režim Spánek.
- Ověřování uživatelského hesla (a případně hesla HDD (jednotky pevného disku)) při spouštění počítače (ověřování při spouštění).
- Funkce jednoduchého přihlášení



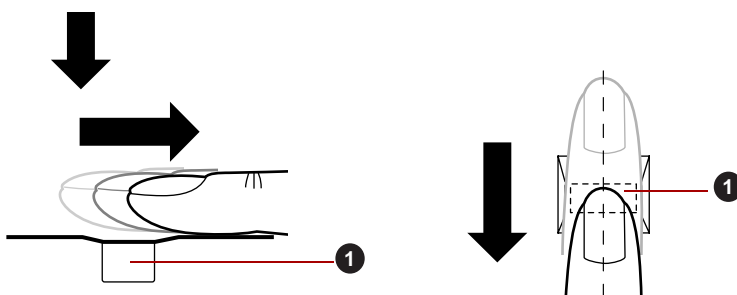
Otisk prstu nelze používat v modelech, které nemají nainstalovaný modul otisků prstů.

Jak posunout prst

Při dodržení následujících kroků při umísťování prstů za účelem registrace nebo ověřování se minimalizují chyby ověřování:

Vyrovnejte první článek prstu do středu snímače. Lehce se dotkněte snímače a posuňte prst rovně k sobě, aby byl povrch snímače opět vidět. Při provádění tohoto procesu je třeba dbát, aby střed otisku prstu byl na snímači.

Na následujícím obrázku je znázorněn doporučený způsob posunutí prstu přes snímač otisku prstu.



1. Snímač

Obrázek 4-17 Posunutí prstu



- *Při posouvání prstem příliš netlačte na snímač a dbejte, aby se před posunutím dotýkal střed otisku prstu snímače. V opačném případě může dojít k chybě čtení otisku prstu.*
- *Před posunutím zkontrolujte střed zatočení otisku prstu a dbejte, aby se posouval podél středové osy snímače.*
- *Existuje možnost chyby ověřování, pokud se prst posouvá příliš rychle nebo příliš pomalu - během posouvání upravte rychlost podle pokynů na obrazovce.*

Poznámky ohledně snímače otisku prstu

Při používání snímače otisku prstu mějte na paměti následující body. Pokud se nedodrží následující pokyny, může dojít k poškození snímače nebo k jeho nefunkčnosti, k problémům s rozeznáváním prstů nebo k nižší úspěšnosti při rozeznávání otisků prstů.

- Nepoškrábejte snímač nehty nebo jiným tvrdými nebo ostrými předměty.
- Netlačte na snímač přílišnou silou.
- Nedotýkejte se snímače mokřými prsty nebo jinými vlhkými předměty - udržujte povrch snímače suchý a nevystavuje jej vodní páře.
- Nedotýkejte se snímače špinavým prstem, protože cizí prachové částičky a nečistoty jej mohou poškrábat.
- Nepřilepujte na snímač obtisky a nepište na něj.
- Nedotýkejte se snímače prsty nebo jinými předměty, které mohou mít nahromaděnou statickou elektřinou.

Nežli položíte prst na snímač za účelem registrace či rozeznání otisku, dodržujte tyto pokyny.

- Pečlivě si umyjte a osušte ruce.
- Odstraňte z prstů statickou elektřinu tak, že se dotknete kovového povrchu. Statická elektřina je častou příčinou selhání snímače, obzvláště za suchého počasí.
- Vyčistěte snímač hadříkem, který nepouští chlupy - nepoužívejte k čištění snímače rozpouštědla nebo jiné chemikálie.
- Při registraci nebo rozeznávání otisku dbejte, aby prst nebyl v některém ze stavů, které jsou popsány dále a aby tak nedocházelo k chybám při registraci otisku prstu nebo ke snížení úspěšnosti rozeznávání otisku prstu.
 - Namočený nebo oteklý prst, například po koupeli.
 - Zraněný prst
 - Vlhký prst
 - Špinavý nebo mastný prst
 - Extrémně vysušená kůže prstu

Pro dosažení vyšší úspěšnosti rozeznávání otisků prstů dodržujte následující pokyny.

- Zaregistrujte dva nebo více prstů.
- Zaregistrujte další prsty, pokud po první registraci často dochází k chybě rozeznávání již zaregistrovaných prstů.
- Zkontrolujte stav svých prstů - zjistěte jakýkoliv stav, který se mohl změnit od poslední registrace; například poraněné, hrubé, nadměrně vysušené, vlhké, špinavé, mastné, namočené nebo oteklé prsty mohou být příčinou nízké úspěšnosti při rozeznávání. Nižší úspěšnost rozeznávání se může vyskytnout také při opotřebením otisku prstu nebo v případech, kdy prst zhubl či zesílil.
- Protože otisk prstu pro každý z prstů je jiný a jednoznačný, dbejte, aby se při identifikaci používal pouze zaregistrovaný prst nebo prsty.
- Zkontrolujte polohu a rychlost, s jakou pohybujete prstem po snímači - viz předchozí obrázek.
- Snímač otisku prstu porovnává a analyzuje jednoznačné charakteristiky otisku prstu. Mohou se však vyskytnout případy, kdy určití uživatelé nebudou schopni provést registraci svých otisků prstů z důvodu nedostatečně jednoznačné charakteristiky otisků prstů.
- Úspěšnost při rozeznávání se může pro různé uživatele lišit.

Poznámky týkající se nástroje pro otisk prstu

- Jestliže se k zakódování souboru používá funkce pro kódování souborů EFS (Encryption File System) systému Windows 7, soubor již nelze dále kódovat pomocí kódovací funkce tohoto softwaru.
- Data otisku prstu nebo informace registrované v automatickém zadávání hesla v IE je možné zálohovat.
- Můžete použít položku Import/Export v hlavní nabídce Nástroj otisku prstu TOSHIBA.
- Viz též soubor **Nápověda** v nástroji otisku prstu, kde je uvedeno více informací. Je možné jej spustit tímto způsobem:
 - Klepněte na **Start -> Všechny programy -> TOSHIBA -> Nástroje -> Nástroj otisku prstu TOSHIBA**. Objeví se hlavní obrazovka. Klepněte na ? v levém dolním rohu obrazovky.

Omezení utility otisku prstu

TOSHIBA nezaručuje, že technologie nástroje otisků prstů bude vždy zcela bezpečná nebo bezchybná nebo že pokaždé přesně vyloučí neoprávněné uživatele. Toshiba není odpovědná za selhání nebo škody, ke kterým může dojít z důvodu použití softwaru otisků prstů.



- *Snímač otisku prstu porovnává a analyzuje jednoznačné charakteristiky otisku prstu. Mohou se však vyskytnout případy, kdy určití uživatelé nebudou schopni provést registraci svých otisků prstů z důvodu nedostatečně jednoznačné charakteristiky otisků prstů.*
- *Úspěšnost při rozeznávání se může pro různé uživatele lišit.*

Nastavení registrace otisku prstu

Při prvním ověřování otisku prstu postupujte následujícím postupem.



- Ověřování otisku prstu používá stejné přihlašovací ID a heslo Windows. Pokud přihlašovací heslo Windows nebylo nastaveno, před registrací je nastavte.
- Tento snímač má místo v paměti pro nejméně 20 různých otisků prstů. Podle využití paměti snímače je možné zaregistrovat i více otisků prstů.

1. Klepněte na **Start -> Všechny programy -> TOSHIBA -> Nástroje -> Nástroj otisků prstů TOSHIBA** nebo klepněte na ikonu nástroje na hlavním panelu.
2. Objeví se obrazovka **Zaregistrovat**. Zadejte heslo pro aktuální účet do pole **Heslo Windows**. Pokud není nakonfigurováno žádné heslo Windows, budete požádáni o konfiguraci nového přihlašovacího hesla. Potom klepněte na **Další**.
3. Klepněte na ikonu nezaregistrovaného prstu nad prstem, který chcete zaregistrovat, a poté klepněte na tlačítko **Další**.
4. Zobrazí se poznámka k obrazovce pro operaci registrace. Potvrďte zprávu a potom klepněte na **Další**.
5. Objeví se obrazovka pro nácvik snímání. Zde si můžete procvičit správný postup posunutí prstu (třikrát), aby bylo jisté, že postupujete správným způsobem. Po skončení nácviku posunutí prstu klepněte na **Další**.
6. Přejedte třikrát stejným prstem. Pokud je snímání otisku prstu úspěšné, objeví se zpráva „**Registrace byla úspěšná. Chcete uložit otisk prstu?**“ a klepněte na **OK**.
7. Objeví se tato zpráva: „**Důrazně se doporučuje zaregistrovat ještě jeden otisk prstu.**“ Klepněte na **OK** a zopakujte kroky 4, 5 a 6 pro další prst.



- *Důrazně doporučujeme zaregistrovat 2 nebo více otisků prstů.*
- *Stejný otisk prstu není možné zaregistrovat více než jednou, a to ani pro jiný uživatelský účet.*

Odstranění dat otisků prstů

Data otisku prstu jsou uložena ve speciální energeticky nezávislé paměti uvnitř snímače otisků prstů. Pokud tedy předáte počítač někomu jinému nebo se jej zbavíte jiným způsobem, doporučuje se provést následující proces pro odstranění informací o otiscích prstů.

Odstranění dat otisků prstů pro aktuálně přihlášeného uživatele.

1. Klepněte na **Start** -> **Všechny programy** -> **TOSHIBA** -> **Nástroje** -> **Nástroj otisků prstů TOSHIBA** nebo poklepejte na ikonu nástroje na hlavním panelu.
2. Přejeďte prstem po snímači otisku prstu.
3. Objeví se hlavní nabídka **Nástroj otisku prstu TOSHIBA**. V hlavní nabídce zvolte možnost **Zaregistrovat**.
4. V okně Zaregistrovat máte možnost odstranit data otisků prstů pro aktuálně přihlášeného uživatele. Klepněte na zaregistrovaný otisk prstu, který chcete odstranit, na obrazovce se objeví zpráva „**Určitě chcete odstranit tuto šablonu otisku prstu?**“ a klepněte na **OK**.
Jestliže chcete odstranit další otisky prstů, zopakujte tento krok.
Jestliže je zaregistrován pouze jeden otisk prstu, objeví se zpráva „**Omlouváme se! Je nutný alespoň jeden otisk prstu.**“ po klepnutí na **OK**. Není možné odstranit jediný otisk prstu.
5. Klepněte na možnost **Zavřít**.
6. Zobrazí se hlášení „**Určitě chcete skončit**“ Klepněte na **OK**. Vráťte se do hlavní nabídky **Nástroje otisků prstů TOSHIBA**.

Odstranění otisků prstů všech uživatelů

1. V hlavní nabídce **Nástroje otisků prstů TOSHIBA** klepněte na položku **Spustit jako správce** dole vlevo.
2. Zobrazí se okno Správa uživatelského účtu. Klepněte na **Ano**.
3. Přejeďte svým zaregistrovaným prstem.
4. Vyberte možnost **Správa otisků prstů**.
5. Na obrazovce se ukáže seznam se všemi informacemi o otiscích prstů všech uživatelů. Klepněte na tlačítko **Odstranit vše** vpravo dole.
6. Na obrazovce se objeví hlášení „**Opravdu chcete odstranit všechny otisky prstů?**“ a klepněte na **OK**.
7. Klepněte na možnost **Zavřít**.
8. Zobrazí se hlášení „**Určitě chcete skončit**“ Klepněte na **OK**. Vráťte se do hlavní nabídky **Nástroje otisků prstů TOSHIBA**.

Přihlášení do Windows pomocí ověřování otisku prstu

Namísto obvyklého přihlášení do Windows pomocí ID a hesla je možné se přihlásit prostřednictvím ověřování otisku prstu.

To je užitečné obzvláště tehdy, kdy počítač používá mnoho uživatelů a volbu uživatele lze přeskočit.

Postup ověřování otisku prstu

1. Zapněte počítač.
2. Objeví se obrazovka Autorizace přihlášení. Vyberte některý ze zaregistrovaných prstů a umístěte prst na snímač. Pokud ověřování proběhne úspěšně, uživatel bude přihlášen do Windows.



- *Pokud se ověřování nepovede, použijte přihlašovací heslo Windows.*
- *Přihlaste se pomocí přihlašovacího hesla Windows, pokud ověřování otisku prstu selže pětkrát za sebou. Při přihlašování pomocí přihlašovacího hesla Windows zadejte heslo na obrazovce [Vítejte] jako obvykle.*
- *Pokud ověřování neproběhne normálně nebo není úspěšné během pevné doby trvání, zobrazí se varovné hlášení.*

Funkce ověřování spouštění pomocí otisků prstů a jednoduché přihlášení

Přehled funkce ověřování spouštění pomocí otisků prstů

Systém ověřování otisku prstu je možné použít během spouštění jako náhradu za ověřování uživatelského hesla s využitím klávesnice.

Pokud nechcete použít systém ověřování otisku prstu pro účely ověřování hesla během spouštění a raději chcete použít systém s využitím klávesnice, klepněte poté, co se objeví obrazovka Ověřování spouštění systému pomocí otisku prstu, na dlaždici uživatele. Tím se přepne vstupní obrazovka s heslem na verzi používající klávesnici.



- *Před použitím funkce ověřování při spouštění a související rozšířené funkce Jednoduchého přihlášení je potřeba provést registraci Uživatelského hesla. Proveďte registraci uživatelského hesla pomocí nástroje TOSHIBA HW Setup.*
- *Pokud se ani po páté nepovede ověřování otiskem prstu, je nutné pro spuštění počítače ručně zadat heslo uživatele nebo heslo správce.*
- *Při posouvání prstu jím pohybujte pomalu a stálou rychlostí. Pokud se tímto způsobem nezlepší úspěšnost ověřování, upravte rychlost.*
- *Jsou-li nějaké změny v prostředí nebo nastavení ve vztahu k oprávnění, budete požádáni o zadání informací oprávnění, jako je uživatelské heslo a heslo HDD.*

Přehled funkce jednoduchého přihlášení otiskem prstu

Tato funkce umožňuje uživateli provést ověřování jak pro heslo uživatele/BIOS (a volitelně hesla HDD (jednotky pevného disku)), tak pro přihlašování do systému Windows pouze s využitím ověřování pomocí otisku prstu při spouštění.

Před použitím funkce ověřování spouštění pomocí otisků prstů a této funkce Jednoduchého přihlášení s otiskem prstu je nejdříve nutné provést registraci hesla uživatele/BIOS a přihlašovacího hesla Windows. Provedte registraci uživatelského hesla/hesla BIOS pomocí Nástroje hesla TOSHIBA. Jestliže Přihlášení do Windows není pro váš systém výchozí, najdete informace o registraci přihlášení do Windows v příručce.

Jako náhrada hesla uživatele/BIOS (a volitelně hesla HDD (jednotky pevného disku)) a přihlašovacího hesla Windows se požaduje pouze jediné ověřování otiskem prstu.

Postup zapnutí ověřování spouštění pomocí otisků prstů a funkce jednoduchého přihlášení

Aby bylo možné provést aktivaci a konfiguraci funkcí ověřování spouštění pomocí otisku prstu a jednoduchého přihlášení, je nutné nejprve zaregistrovat otisk prstu v aplikaci Nástroj otisků prstů TOSHIBA. Před zahájením konfigurace nastavení byste měli zkontrolovat registraci otisku prstu.



1. Přihlaste se jako správce (to znamená, že uživatel má oprávnění správce).
2. Klepněte na **Start -> Všechny programy -> TOSHIBA -> Nástroje -> Nástroj otisku prstu TOSHIBA**.
3. Přejeďte prstem po snímači otisku prstu.
4. Objeví se hlavní nabídka **Nástroj otisku prstu TOSHIBA**. Klepněte na položku **Spustit jako správce vlevo dole**.
5. Zobrazí se okno Správa uživatelského účtu. Klepněte na **Ano**.
6. Přejeďte prstem po snímači otisku prstu.
7. Zvolte možnost **Nastavení v hlavní nabídce za účelem otevření okna Nastavení**.
 - Zaškrtněte políčko **Ověřování spouštění**, pokud chcete používat funkci ověřování spouštění pomocí otisků prstů.
 - Zaškrtněte políčko **Ověřování spouštění a Jednoduché přihlášení**, pokud chcete používat funkci jednoduchého přihlášení.
8. Klepněte na **Použít**.
9. Zobrazí se hlášení „Uložení bylo úspěšné“. Klepněte na **OK**.
10. Klepněte na možnost **Zavřít**.
11. Zobrazí se hlášení „Určitě chcete skončit“ Klepněte na **OK**.
Vrátíte se do hlavní nabídky **Nástroje otisků prstů TOSHIBA**.

Tato změněná konfigurace pro funkci ověřování spouštění a jednoduchého přihlášení otiskem prstu bude platit při příštím spouštění systému.

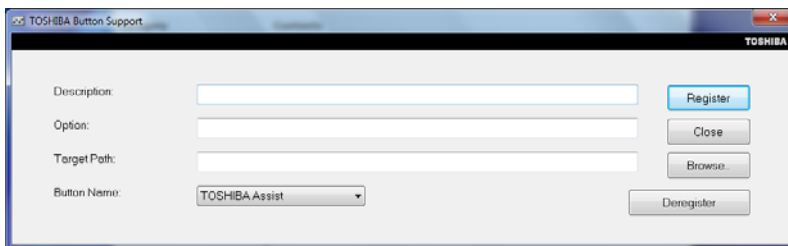
Podpora tlačítek TOSHIBA

Pomocí nástroje Podpora tlačítek TOSHIBA je možné na provozních panelech provádět aktualizace a přiřazování dalších aplikací.

Chcete-li otevřít Podporu tlačítek TOSHIBA, postupujte podle jedné z následujících metod:

- Klepněte na **Start -> Všechny programy -> TOSHIBA -> Nástroje -> TOSHIBA Assist** a potom klepněte na kartu **OPTIMALIZACE** v okně TOSHIBA Assist. Na stránce s kartou **OPTIMALIZACE** klepněte na položku **Podpora tlačítek TOSHIBA**.
- Podržte klávesu **FN** a v horní části obrazovky se objeví pruh Flash karty. Klepněte na poslední bílou kartu (), aby se na obrazovce objevilo více bílých karet. Zvolte ikonu **Podpora tlačítek TOSHIBA** ().

Objeví se dialog Podpora tlačítek TOSHIBA. Následujícím způsobem přiřadíte funkci vybranému panelu.

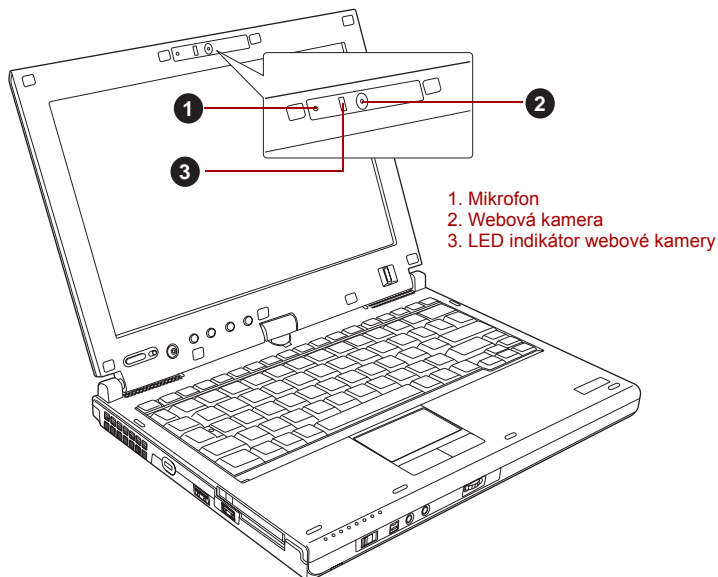


1. V seznamu **Název tlačítka** vyberte jeden z následujících názvů panelu, například **TOSHIBA Assist**, **Prezentace**.
2. Klepněte na příkaz **Procházet**, vyberte aplikaci, kterou chcete přiřadit k panelu a potom klepněte na příkaz **Otevřít**. Objeví se „Popis“ a „Cílová cesta“ vybrané aplikace.
3. Klepněte na položku **registrovat**. Při příštím stisku daného panelu se spustí vybraná aplikace.
Pokud byste chtěli odstranit informace týkající se konkrétního panelu, klepněte na položku **Zrušit registraci**.
4. Klepněte na možnost **Zavřít**.

Webová kamera

Některé modely jsou vybaveny **webovou kamerou**, která umožňuje nahrávat video pořizovat fotografie pomocí počítače. Je možné ji využít pro videohovory nebo videokonference pomocí vhodného komunikačního nástroje, jako je například **Windows Live Messenger**. Aplikace webové kamery **TOSHIBA Web Camera Application** vám pomůže přidávat různé efekty do videa nebo fotografií. Umožňuje přenos videa a využívání videohovorů pomocí specializovaných internetových aplikací.

Počet efektivních pixelů pro tuto webovou kameru je 1.3 milionů.



Obrázek 4-18 Webová kamera

Podrobnosti uvádí online nápověda pro aplikaci webové kamery.



- *Nenatácejte webovou kameru přímo proti slunci.*
- *Nedotýkejte se čoček webové kamery a netlačte na ně velkou silou. Mohlo by dojít ke zhoršení kvality obrazu. Pokud se čočky ušpiní, je možné je vyčistit prostředkem na čištění brýlí (čisticí utěrka) nebo měkkým hadříkem.*
- *Pokud se [Velikost] nastaví na více než „800x600“, bude se na pevný disk zapisovat větší objem dat a může tak být narušen hladký průběh nahrávání.*
- *Při nahrávání v temném prostředí zvolte možnost „Noční režim“, která umožňuje pořizovat jasnější obraz s menším šumem.*

Používání nástroje pro rozpoznávání tváře TOSHIBA

Nástroj pro rozpoznávání tváře TOSHIBA Face Recognition používá ověřovací knihovnu pro ověřování dat obličejů uživatelů při přihlášení do Windows. Uživatel tak nemusí zadávat heslo a proces přihlášení je snadnější.



- *Nástroj pro rozpoznávání tváře TOSHIBA nezaručuje správnou identifikaci uživatele. Změny podoby zaregistrovaného uživatele, například změny účesu, nasazená čepice nebo brýle, mohou mít vliv na úspěšnost rozpoznání, pokud tyto změny nastanou následně po registraci uživatele.*
- *Nástroj pro rozpoznávání tváře TOSHIBA může nesprávně rozpoznat obličeje, které se podobají zaregistrovanému uživateli.*
- *Pro účely vysoké bezpečnosti není nástroj rozpoznávání tváře TOSHIBA vhodnou náhradou hesel ve Windows. Pokud bezpečnost představuje vysokou prioritu, používejte k přihlášení hesla Windows.*
- *Jasně světlo nebo stíny v pozadí mohou zabránit správnému rozpoznání uživatele. V takovém případě se přihlaste pomocí hesla Windows. Jestliže se rozpoznání uživatele opakovaně nepovede, přečtěte si v dokumentaci, jak je možné výkon v rozpoznávání zlepšit.*
- *V případě selhání rozpoznání tváře nástroj Rozpoznávání tváře TOSHIBA zaznamená data obličeje do protokolu. Při přenosu práv vlastnictví nebo při likvidaci svého počítače proveďte odinstalaci aplikace nebo odstraňte všechny protokoly, které aplikace vytvořila. Podrobnosti, jak to provést, uvádí soubor nápovědy.*

Poznámka

Toshiba nezaručuje, že nástroj rozpoznávání tváře bude zcela bezpečný a bez chyb. TOSHIBA nezaručuje, že nástroj rozpoznávání tváře vždy přesně vyloučí neoprávněné uživatele. Toshiba není odpovědná za selhání nebo škody, ke kterým může dojít z důvodu použití tohoto softwaru nebo nástroje rozpoznávání tváře.

SPOLEČNOST TOSHIBA, JEJÍ Pobočky a Dodavatelé nenesou žádnou odpovědnost za škody nebo ztrátu obchodních příležitostí, zisku, programů, dat, síťových systémů nebo vyjímatelych úložných médií, které mohou být způsobeny používáním produktu nebo být jeho důsledkem, a to i v případě oznámení takové možnosti.

Jak si zaregistrovat data pro rozpoznávání tváře

Pořídte si fotografii pro účely ověření obličeje a zaregistrujte si data potřebná pro přihlášení. Data potřebná pro přihlášení je možné zaregistrovat následujícím způsobem:

1. Chcete-li spustit tento nástroj, klepněte na **Start -> Všechny programy -> TOSHIBA -> Nástroje -> Rozpoznávání tváře TOSHIBA**.
 - Přihlášenému uživateli, který zatím není zaregistrován, se objeví obrazovka **Registrace**.
 - Přihlášenému uživateli, který je již zaregistrován, se objeví obrazovka **Správa**.
2. Klepněte na položku **Spustit jako správce** dole vlevo na obrazovce **Správa** a potom klepněte na tlačítko **Zaregistrovat**. Objeví se obrazovka **Registrace**.
 - Chcete-li pokračovat s registrací, na obrazovce **Registration (Registrace)** klepněte na tlačítko **Next (Další)**.
 - Jestliže nemáte v úmyslu si postup nejprve nacvičit, klepněte na tlačítko **Přeskočit** na obrazovce **Registrace**.
3. Kliknutím na tlačítko **Next (Další)** spustíte průvodce. Provedte nácvik podle pokynů.
 - Klepnutím na tlačítko **Back (Zpět)** znovu spustíte průvodce.
4. Klepnutím na tlačítko **Další** se spustí postup pořízení obrázku. Upravte si pozici obličeje tak, aby se vešel do rámečku ve tvaru obličeje.
5. Po správném umístění obličeje se spustí nahrávání. Začněte velice mírně otáčet hlavou doleva a doprava a potom dolů a nahoru.
6. Registrace se ukončí po opakovaném otočení hlavy doleva, doprava, dolů a nahoru. Pokud se registrace podaří, na obrazovce se objeví následující zpráva: „**Registrace byla úspěšná. Nyní provedeme ověřovací test. Klepněte na tlačítko Další.**“
Klepněte na tlačítko **Next (Další)** a provedte ověřovací test.
7. Provedte ověřovací test. Natočte hlavu k obrazovce jako při registraci.
 - Pokud se ověření nezdaří, klepněte na tlačítko **Back (Zpět)** a znovu se zaregistrujte. Viz krok 6 od kroku 4.
8. Pokud ověření proběhlo úspěšně, klepněte na tlačítko **Next (Další)** a zaregistrujte účet.
9. Zaregistrujte si účet.
Vyplňte všechna pole.
10. Objeví se obrazovka **Správa**. Zobrazí se název zaregistrovaného účtu. Pokud na něj klepnete, pořízený snímek vašeho obličeje se zobrazí vlevo.

Jak odstranit data rozpoznávání tváře

Odstraňte obrazová data, informace o účtu a data osobního záznamu, která jste vytvořili v průběhu registrace. Chcete-li odstranit data rozpoznávání tváře, postupujte takto:

1. Chcete-li spustit tento nástroj, klepněte na **Start -> Všechny programy -> TOSHIBA -> Nástroje -> Rozpoznávání tváře TOSHIBA**.
Objeví se obrazovka Správa.
2. Na obrazovce Správa vyberte uživatele, kterého chcete odstranit.
3. Klepněte na tlačítko **Odstranit**. „Chystáte se odstranit data uživatele. Chcete pokračovat?“ se objeví na obrazovce.
 - Jestliže nechcete data odstranit, klepněte na tlačítko Ne a vrátíte se na obrazovku Správa.
 - Klepnutím na tlačítko **Ano** se vybraný uživatel odebere z obrazovky Správa.

Jak spustit soubor nápovědy

Další informace o tomto nástroji najdete v souboru nápovědy.


- Chcete-li spustit Soubor nápovědy, klepněte na **Start -> Všechny programy -> TOSHIBA -> Nástroje -> Rozpoznávání tváře TOSHIBA Nápověda**.

Přihlášení do Windows pomocí nástroje pro rozpoznávání tváře TOSHIBA


V této části je vysvětlen postup přihlášení do Windows pomocí nástroje pro rozpoznávání tváře TOSHIBA. K dispozici jsou dva režimy ověření.

- **Obrazovka Režim přihlášení AUTO:** jestliže se ve výchozím stavu zvolí dlaždice ověřování, můžete se přihlásit bez použití klávesnic nebo myši.
- **Obrazovka Režim přihlášení 1:1:** tento režim je v podstatě stejný jako režim AUTO, ale obrazovka Vybrat účet se objeví dříve než obrazovka Zobrazit pořízený obrázek a bude potřeba vybrat účet uživatele, který má být ověřován, za účelem spuštění procesu ověřování.

Obrazovka Režim přihlášení 1:N

1. Zapněte počítač.
2. Objeví se obrazovka Vybrat dlaždice.
3. Zvolte možnost **Spustit rozpoznávání tváře** .
4. Zobrazí se zpráva „Please face the camera“ (Natočte obličej směrem ke kameře).
5. Zahájí se ověřování. Pokud ověřování proběhne úspěšně, obrazová data pořízená v kroku 4 se projasní a umístí na sebe.
 - Jestliže se v průběhu ověřování vyskytne chyba, vrátíte se na obrazovku Vybrat dlaždice.
6. Zobrazí se **uvítací** obrazovka systému Windows a dojde k automatickému přihlášení do systému Windows.

Obrazovka Režim přihlášení 1:1

1. Zapněte počítač.
2. Objeví se obrazovka Vybrat dlaždice.
3. Zvolte možnost **Spustit rozpoznávání tváře** (.
4. Objeví se obrazovka Vybrat účet.
5. Vyberte účet a klepněte na tlačítko **šipky**.
6. Zobrazí se zpráva „Please face the camera“ (Natočte obličej směrem ke kameře).
7. Zahájí se ověřování. Pokud ověřování proběhne úspěšně, obrazová data pořízená v kroku 6 se projasní a umístí na sebe.
 - Jestliže se v průběhu ověřování vyskytne chyba, vraťte se na obrazovku **Vybrat dlaždice**.
8. Zobrazí se **uvítací** obrazovka systému Windows a dojde k automatickému přihlášení do systému Windows.
 - Jestliže ověření proběhlo úspěšně, ale následně se v průběhu přihlášení do Windows vyskytla chyba ověření, budete požádáni o zadání informací o účtu.

Výměna modulů Ultra Slim Bay

Zařízení Ultra Slim Bay má jednu jednotku, do které je možné vkládat následující moduly.

- Sada jednotky Ultra Slim Bay DVD Super Multi (Double Layer) Drive Kit II
- Adaptér Ultra Slim Bay HDD II



Používejte pouze ty moduly Ultra Slim Bay, které jsou k dispozici s vaším počítačem.

Nepoužívejte jednotku Ultra Slim Bay DVD Super Multi nebo adaptér HDD z jiných modelů, včetně PORTEGE M700/M710, aby nedošlo k poškození počítače.

Tato část popisuje, jak vyměňovat moduly v zařízení Ultra Slim Bay.

Na obrázcích je ukázána výměna sady jednotky Ultra Slim Bay DVD Super Multi (Double Layer) Drive Kit II a adaptéru Ultra Slim Bay HDD Adaptor II.



Aby nedošlo k poranění, nekládejte ruce do slotu Ultra Slim Bay.

Vyjmutí modulu jednotky optických disků

Chcete-li vyjmout jednotku optických disků, postupujte v krocích uvedených dále.

1. Uložte svá data.
2. Vypněte napájení počítače - zkontrolujte, že indikátor **Napájení** nesvítí.
3. Odpojte od počítače všechny kabely a periferie.
4. Zavřete panel displeje.



V režimu notebooku se před otočením počítače vždy ujistěte, že je zobrazovací panel zavřený.

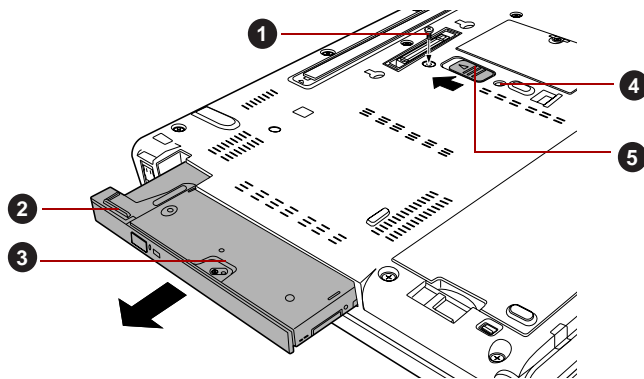


Počkejte, až všechny indikátory disků zhasnou, a pak až otočte počítač a jemně jej položte. Náraz by mohl poškodit pevný disk nebo jiné součásti.

5. Otočte počítač dolní stranou vzhůru a vyjměte baterii (je-li potřeba, viz část [Výměna baterie](#) v kapitole 6, [Napájení a režimy při zapnutí](#)).
6. Vyjměte pojistný šroub Ultra Slim Bay ze zajištěné polohy.
7. Nastavte pojistný šroub Ultra Slim Bay do odjištěné polohy.
8. Posuňte západku Ultra Slim Bay do odemčené polohy.
9. Uchopte háček v klenbě jednotky optického disku a posuňte jej ven.



Jednotka optických médií a ostatní moduly Ultra Slim Bay mohou být po používání v počítači horké. Při vyjímání modulu buďte opatrní.



1. Pojistný šroub (odjištěná poloha)
2. Háček
3. Jednotka optických disků

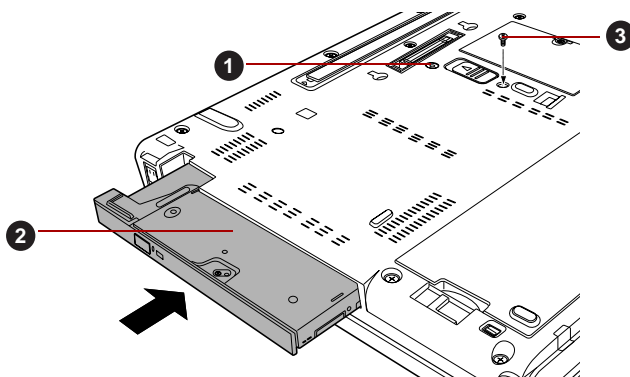
4. Zajištěná poloha
5. Západka Ultra Slim Bay

Obrázek 4-19 Vyjmutí jednotky optických disků

Vložení modulu Ultra Slim Bay HDD Adaptor II

Chcete-li vložit adaptér Ultra Slim Bay HDD Adaptor II, postupujte v krocích uvedených dále:

1. Vložte adaptér Ultra Slim Bay HDD Adaptor II do počítače, jak je ukázáno níže, a zatlačte, aby bylo slyšet cvaknutí západky modulu Ultra Slim Bay.
2. Vyjměte pojistný šroub Ultra Slim Bay z odjištěné polohy.
3. Chcete-li zajistit adaptér Ultra Slim Bay HDD Adaptor II, nastavte zajišťovací šroub Ultra Slim Bay do otvoru pro polohu uzamčení (!).



1. Odjištěná poloha
2. Adaptér Ultra Slim Bay HDD Adaptor II
3. Pojistný šroub (zajištěná poloha)

Obrázek 4-20 Vložení adaptéru Ultra Slim Bay HDD Adaptor II

Pouzdro pro Ultra Slim Bay

Jednotka Ultra Slim Bay DVD Super Multi (Double Layer) Drive Kit II je vybavena pouzdrům modulu Ultra Slim Bay. V této části najdete vysvětlení, jak vyjmout a instalovat jednotku Ultra Slim Bay DVD Super Multi (Double Layer) Drive Kit II.



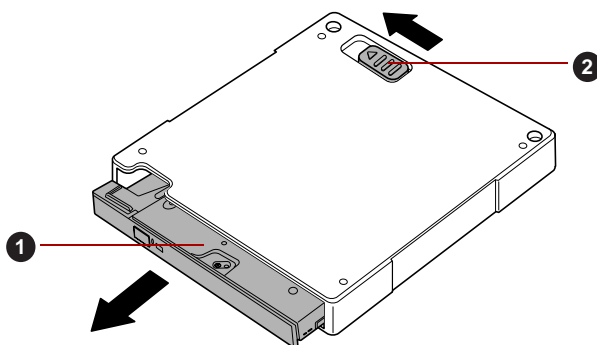
Poznámka: Uložte jednotku Ultra Slim Bay DVD Super Multi (Double Layer) Drive Kit II do pouzdra modulu Ultra Slim Bay vždy, když ji vyjměte nebo ji transportujete.

Viz část [Pouzdro pro Ultra Slim Bay](#) v této kapitole.

Vyjmutí jednotky

Chcete-li vyjmout jednotku Ultra Slim Bay DVD Super Multi (Double Layer) Drive Kit II z pouzdra modulu Ultra Slim Bay, postupujte v krocích popsaných dále:

1. Posuňte západku Ultra Slim Bay do odemčené polohy.
2. Uchopte jednotku Ultra Slim Bay DVD Super Multi (Double Layer) Drive Kit II a posuňte ji ven.



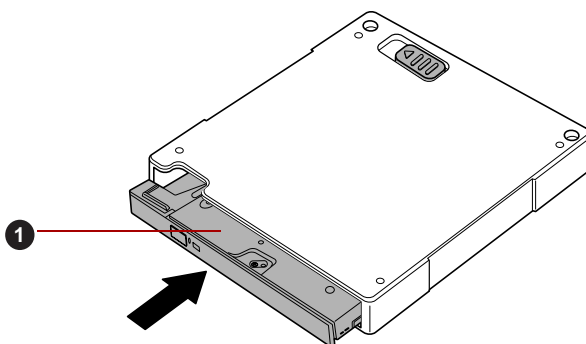
1. Jednotka Ultra Slim Bay DVD Super Multi (Double Layer) Drive Kit II
2. Zápka Ultra Slim Bay

Obrázek 4-21 Vyjmutí jednotky Ultra Slim Bay DVD Super Multi (Double Layer) Drive Kit II

Vložení jednotky

Chcete-li vložit jednotku Ultra Slim Bay DVD Super Multi (Double Layer) Drive Kit II do pouzdra modulu Ultra Slim Bay, postupujte v krocích popsaných dále:

- Vložte jednotku Ultra Slim Bay DVD Super Multi (Double Layer) Drive Kit II do pouzdra modulu Ultra Slim Bay, jak je ukázáno níže, a zatlačte ji tak, aby zaklapla západka Ultra Slim Bay.



1. Jednotka Ultra Slim Bay DVD Super Multi (Double Layer) Drive Kit II

Obrázek 4-22 Vložení jednotky Ultra Slim Bay DVD Super Multi (Double Layer) Drive Kit II

Používání jednotky optických médií

Jednotka plné velikosti zajišťuje spouštění programů založených na CD/DVD-ROM s plným výkonem. Můžete přehrávat disky CD/DVD o velikosti 12 cm (4,72") nebo 8 cm (3,15") bez nutnosti použití adaptéru. Sériový řadič rozhraní ATA se používá pro účely provozu CD/DVD-ROM. Pokud počítač pracuje s jednotkou CD/DVD-ROM, indikátor na jednotce svítí.



Pro přehrávání disků DVD-Video použijte aplikaci pro přehrávání DVD.

Pokud máte jednotku Ultra Slim Bay DVD Super Multi (Double Layer) Drive Kit II, viz též část [Zápis na CD/DVD v jednotce Ultra Slim Bay DVD Super Multi \(Double Layer\) Drive Kit II](#), kde naleznete pokyny pro zápis na CD/DVD.

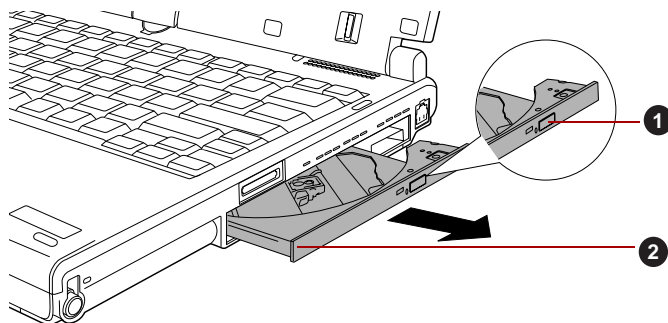


*Jestliže je napájení jednotky optických disků vypnuté, stiskem kláves **FN + Tab** se napájení zapne. Dále je možné nastavit, aby se zároveň zapnulo napájení jednotky optických disků a vysunula zásuvka.*

Vkládání disků

Chcete-li vložit CD/DVD, proveďte kroky uvedené dále:

1. Jestliže je napájení počítače zapnuté, jemně stiskněte tlačítko vysouvání, aby se otevřela zásuvka disku.
2. Zásuvku jemně uchopte a vysuňte ji až do krajní polohy.

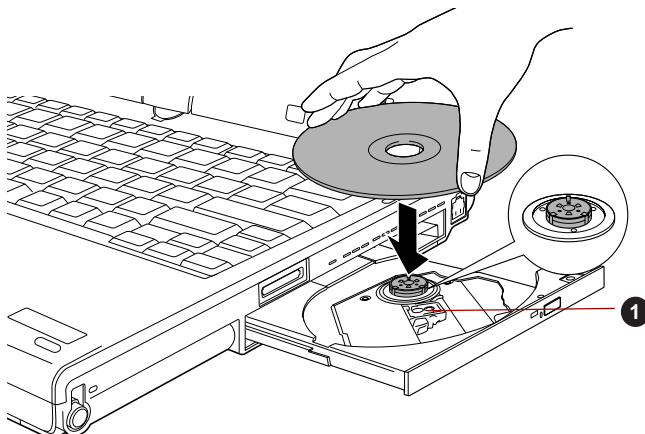


1. Vysouvací tlačítko

2. Zásuvka disku

Obrázek 4-23 Stisknutí vysouvacího tlačítka a vytažení zásuvky disku do otevřené polohy

3. Vložte CD/DVD disk do zásuvky popiskem vzhůru.



1. Čočky laseru

Obrázek 4-24 Vložení disku CD/DVD



Pokud je zásuvka plně otevřena, okraj počítače bude trochu přesahovat přes zásuvku CD/DVD. Z tohoto důvodu bude nutné disk CD/DVD mírně naklonit, aby bylo možné jej vložit do zásuvky. Po vložení disku CD/DVD se ujistěte, že je vložen vodorovně.



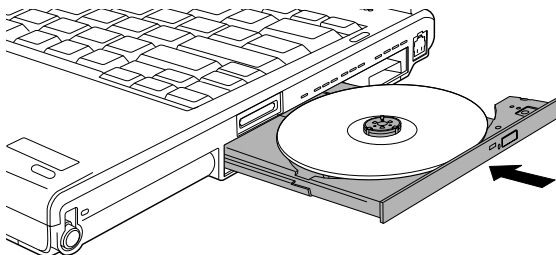
- *Nedotýkejte se čoček laseru nebo jiných částí v okolí, aby nedošlo ke ztrátě vyrovnání.*
- *Dbejte, aby se do jednotky nedostaly cizí předměty. Zkontrolujte povrch zásuvky disku, obzvláště prostor za předním okrajem zásuvky disku, aby bylo jisté, že se zde před uzavřením nevyskytují žádné cizí předměty.*

4. Zatlačte jemně na střed CD/DVD disku, abyste ucítili, jak zapadne do správné polohy. CD/DVD disk musí spočívat pod vrcholem hřídele našeče, zarovnaný s jeho základnou.

5. Zatlačením na střed zásuvky ji zasuňte. Tlačte jemně, až zaskočí na místo.



Pokud není CD nebo DVD disk do zásuvky při jejím uzavření správně vložen, může dojít k poškození disku CD/DVD. Zásuvka se také po stisknutí vysunovacího tlačítka nemusí správně otevřít.



Obrázek 4-25 Zavření zásuvky CD/DVD

Vyjímání disků

Při vyjímání CD/DVD postupujte podle následujících kroků.



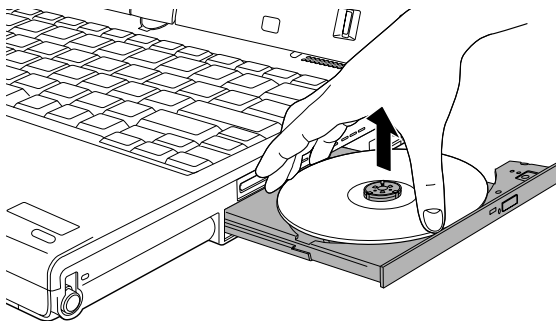
Nemačkejte na vysunovací tlačítko, pokud počítač s jednotkou právě pracuje. Před otevřením zásuvky disku nejdříve počkejte, než zhasne indikátor optických disků. Pokud se CD/DVD disk v zásuvce po jejím otevření ještě otáčí, počkejte, až se zastaví, a teprve poté jej vyjměte.

1. Stisknutím vysunovacího tlačítka pootevřete zásuvku. Jemně ji uchopte a vysuňte až do krajní polohy.



Jakmile se zásuvka pootevře, počkejte až se CD/DVD disk zcela zastaví a teprve poté ji otevřete úplně.

2. Disk CD/DVD lehce přečnává přes okraje zásuvky a tak jej můžete snadno uchopit. CD/DVD jemně vytáhněte.



Obrázek 4-26 Vyjmutí disku CD/DVD

3. Zatlačením na střed zásuvky ji zasuňte. Tlačte jemně, až zaskočí na místo.

Automatický zámek optické jednotky

Tato funkce automaticky uzamkne vysouvací tlačítko jednotky optického disku, jestliže počítač detekuje vibrace nebo jiné nárazy při práci na baterie. Tato funkce zabraňuje otevření zásuvky disku i v případě, že je nečekaně stisknuto vysouvací tlačítko.

Pokud je aktivován automatický zámek optické jednotky, dole vpravo v ikoně napájení optické jednotky na hlavním panelu se objeví značka klíče.



*Chcete-li tuto funkci zapnout, zapněte **Napájení optické jednotky**.*

Nastavení automatického zámku optické jednotky

Klepněte pravým tlačítkem na ikonu napájení optické jednotky na hlavním panelu za účelem změny automatického zámku optické jednotky.

Zapnutí a vypnutí automatického zámku optické jednotky

1. Klepněte pravým tlačítkem na ikonu **Napájení optické jednotky** na hlavním panelu.
2. Klepněte na **Automatický zámek optické jednotky** -> **Zapnout** nebo **vypnout**.

Nastavení času blokování pro Automatický zámek optické jednotky

Tímto se nastavuje doba, která musí uplynout, než se odblokuje vysouvací tlačítko optické jednotky poté, co počítač detekuje vibrace nebo náraz.

1. Klepněte pravým tlačítkem na ikonu **Napájení optické jednotky** na hlavním panelu.
2. Klepněte na **Nastavení času odemknutí** -> **1s** nebo **3s** nebo **5s**.

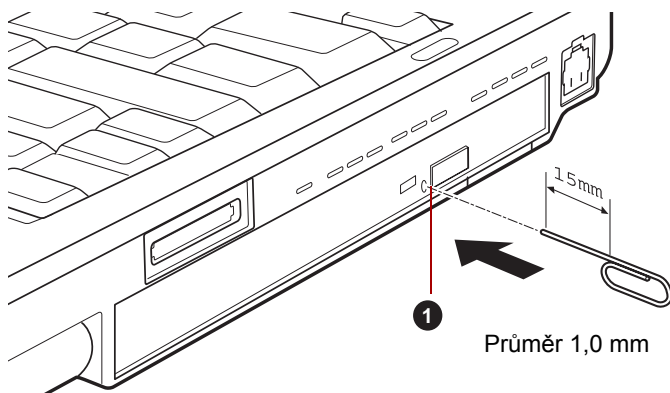


■ *Pokud je Automatický zámek optické jednotky zapojen, kombinace kláves **FN+Tab** a vysouvací tlačítka na obrazovce aplikace jsou deaktivovány.*

■ *Automatický zámek optické jednotky se neaktivuje ihned po spuštění počítače, zavření zásuvky disku nebo přepnutí jednotky optických disků z pozice **VYP** do pozice **ZAP** pomocí kláves **FN+Tab**.*

Jak vyjmout CD/DVD v případě, že se zásuvka disku neotevře

Zásuvka se stiskem vysouvacího tlačítka nevysune, pokud napájení počítače není zapnuto. Pokud je napájení jednotky vypnuto, můžete zásuvku vysunout vložením tenkého předmětu (cca 15 mm), například narovnané kancelářské sponky do vysouvacího otvoru poblíž vysouvacího tlačítka.



1. Vysouvací otvor

Obrázek 4-27 Ruční otevření zásuvky pomocí otvoru pro vysunutí



Před nouzovým použitím vysouvacího otvoru vedle vysouvacího tlačítka je nutno vypnout počítač. Pokud se disk CD/DVD při otevření zásuvky otáčí, mohl by disk CD/DVD vylétnout z hřídele unášeče a poranit vás.

Zápis na CD/DVD v jednotce Ultra Slim Bay DVD Super Multi (Double Layer) Drive Kit II

Jednotku Ultra Slim Bay DVD Super Multi (Double Layer) Drive Kit II lze použít pro zápis na disky CD-R, CD-RW, DVD-R, DVD-R (Dual Layer), DVD-RW, DVD+R, DVD+R (Double Layer), DVD+RW nebo DVD-RAM. S tímto počítačem se dodává software pro zápis TOSHIBA Disc Creator.



- Část **Zapisovatelné disky** v kapitole 2 uvádí podrobnosti o typech zapisovatelných disků CD a DVD, které jsou podporovány v tomto počítači.
- Nevypínejte napájení jednotky optických disků, pokud počítač s jednotkou pracuje, aby nedošlo ke ztrátě dat.
- Chcete-li zapisovat data na média CD-R/-RW, použijte funkci **TOSHIBA Disc Creator**, která je nainstalována v počítači.
- Jestliže je napájení jednotky optických disků vypnuté, zásuvka disku se neotevře ani při stisknutí vysouvacího tlačítka. Pomocí ODD se zapne napájení jednotky optických disků. Viz kapitolu 5, [Horké klávesy](#).



Při zápisu informací na médium prostřednictvím optické jednotky je potřeba vždy zajistit připojení adaptéru střídavého napětí do elektrické zásuvky. Je možné, že při zápisu dat během napájení z baterie může v případě slabé baterie dojít k selhání zápisu a k následné ztrátě dat.

Důležité upozornění

Než začnete se zapisováním nebo přepisováním médií, která jsou podporována jednotkou Ultra Slim Bay DVD Super Multi (Double Layer) Drive Kit II, přečtěte si a dodržujte pokyny pro nastavení a provoz uvedené v této části. Pokud tak neučiníte, může se vám stát, že jednotka Ultra Slim Bay DVD Super Multi (Double Layer) Drive Kit II nebude pracovat správně a nemusí se vám podařit zapsat nebo přepsat data a může dojít ke ztrátě dat nebo k jiné škodě jednotky či média.

Poznámka

Společnost TOSHIBA nepřebírá odpovědnost za následující:

- Poškození disku CD-R, CD-RW, DVD-R, DVD-R (Dual Layer), DVD-RW, DVD+R, DVD+R (Double Layer), DVD+RW nebo DVD-RAM, které by mohlo být způsobeno zápisem nebo přepisem pomocí tohoto produktu.
- Změnu nebo ztrátu obsahu záznamu na CD-R, CD-RW, DVD-R, DVD-R (Dual Layer), DVD-RW, DVD+R, DVD+R (Double Layer), DVD+RW nebo DVD-RAM, která by mohla být způsobena zápisem nebo přepisem pomocí této jednotky, a rovněž za ztrátu zisku nebo přerušení činnosti z důvodu změny nebo ztráty obsahu záznamu.
- Škody způsobené použitím zařízení nebo softwaru třetích stran.

Jednotky pro zápis na optická média mají svá technologická omezení, díky kterým může docházet k neočekávaným chybám způsobeným kvalitou médií nebo problémy se zařízeními hardware. V tomto ohledu je rovněž vhodné vytvořit dvě nebo více kopií důležitých dat pro případ neočekávané změny nebo ztráty obsahu záznamu.

Před zápisem nebo přepisem

- Na základě testů kompatibility prováděných společnostmi TOSHIBA doporučujeme následující výrobce disků CD-R, CD-RW, DVD-R, DVD-R (Dual Layer), DVD-RW, DVD+R, DVD+R (Double Layer), DVD+RW nebo DVD-RAM, je však potřeba poznamenat, že kvalita disků může ovlivnit úspěšnost při zápisu nebo přepisu disků. Rovněž mějte na paměti, že TOSHIBA v žádném případě nezaručuje funkčnost, kvalitu nebo výkon při práci s jakýmkoliv médií.

CD-R:

TAIYO YUDEN CO., Ltd.,
MITSUBISHI KAGAKU MEDIA Co.,Ltd.
Hitachi Maxell,Ltd.

CD-RW (Multi-Speed a High-Speed):

MITSUBISHI KAGAKU MEDIA CO., Ltd.

CD-RW (Ultra-Speed):

MITSUBISHI KAGAKU MEDIA CO., Ltd.

DVD-R:**Specifikace DVD zapisovatelného disku pro obecné verze 2.0**

MITSUBISHI KAGAKU MEDIA CO., Ltd. (pro média s rychlostí 8x a 16x)

TAIYO YUDEN Co., Ltd. (pro média s rychlostí 8x a 16x)

Hitachi Maxell, Ltd. (pro média s rychlostí 8x a 16x)

DVD-R (Dual Layer):

MITSUBISHI KAGAKU MEDIA CO., Ltd. (pro média s rychlostí 4x a 8x)

DVD-RW:**Specifikace DVD pro zapisovatelný disk pro verzi 1.1 nebo 1.2**

Victor Company of Japan, Ltd. (JVC) (pro média s rychlostí 4x a 6x)

MITSUBISHI KAGAKU MEDIA CO., Ltd. (pro média s rychlostí 4x a 6x)

DVD+R:

MITSUBISHI KAGAKU MEDIA CO., Ltd. (pro média s rychlostí 8x a 16x)

TAIYO YUDEN Co., Ltd. (pro média s rychlostí 8x a 16x)

DVD+R (Double Layer):

MITSUBISHI KAGAKU MEDIA CO., Ltd. (pro média s rychlostí 2.4x a 8x)

DVD+RW

MITSUBISHI KAGAKU MEDIA CO., Ltd. (pro média s rychlostí 4x a 8x)

DVD-RAM:**Specifikace DVD pro disk DVD-RAM pro Verzi 2.0, Verzi 2.1 nebo Verzi 2.2**

Panasonic Corporation (pro média s rychlostí 3x a 5x)

Hitachi Maxell, Ltd. (pro média s rychlostí 3x a 5x)



- *V jednotce Ultra Slim Bay DVD Super Multi (Double Layer) Drive Kit II nelze použít disky, které umožňují zápis rychlejší než 16x (média DVD-R a DVD+R), 8x (DVD-R (Dual Layer), DVD+RW a DVD+R (Double Layer)), 6x (DVD-RW), 5x (DVD-RAM).*
- *Některé typy a formáty disků DVD-R (Dual Layer) a DVD+R (Dual Layer) mohou být nečitelné.*
- *U médií 2,6 GB a 5,2 GB DVD-RAM není možné čtení nebo zápis.*
- *DISK vytvořený ve formátu 4 DVD-R (Dual Layer) (Layer Jump Recording) nelze číst.*
- *Jestliže disk vykazuje nízkou kvalitu, je špinavý nebo poškozený, mohou se vyskytovat chyby zápisu nebo čtení - před použitím zkontrolujte všechny disky z hlediska nečistot a poškození.*
- *Skutečný počet možných přepsání médií CD-RW, DVD-RW, DVD+RW nebo DVD-RAM je ovlivněn kvalitou samotného disku a způsobem jeho použití.*

- K dispozici jsou dva typy médií DVD–R, autorské disky a disky pro obecné použití. Nepoužívejte autorské disky, protože v jednotce v počítači lze zapisovat pouze na disky pro obecné použití.
- Můžete používat jak DVD–RAM disky, které lze vyjmout z pouzdra, tak disky DVD–RAM bez pouzdra.
- Může se vám stát, že jednotky DVD-ROM v jiných počítačích nebo jiné přehrávače DVD nebudou schopné číst disky DVD-R, DVD-R (Dual Layer), DVD-RW, DVD+R, DVD+R (Double Layer) nebo DVD+RW.
- Data zapsaná na disky CD-R, DVD-R, DVD-R (Dual Layer), DVD+R nebo DVD+R (Double Layer) nelze mazat ani částečně ani jako celek.
- Data odstraněná/smazaná z disku CD–RW, DVD-RW, DVD+RW nebo DVD-RAM nelze obnovit. Před odstraněním obsahu z disku je potřeba obsah pečlivě prohlédnout a dávat pozor, aby v případě připojení více jednotek se schopností zápisu dat nedošlo k odstranění dat ve špatné jednotce.
- Při zápisu na média DVD-R, DVD-R (Dual Layer), DVD-RW, DVD+R, DVD+R (Double Layer), DVD+RW nebo DVD-RAM je potřeba jistá část prostoru na disku pro správu souborů, takže nebude možné zaplnit celou volnou kapacitu disku.
- Jelikož jsou disky založeny na standardu DVD, disk se může zaplnit prázdnými daty, pokud je objem zapisovaných dat menší než 1 GB. Proto za těchto okolností platí, že v případě, kdy zapisujete malé množství dat, bude pravděpodobně třeba jistý čas pro zápis prázdných dat.
- Pokud je připojeno více jednotek se schopností zápisu dat, dejte pozor, aby nedošlo k zápisu nebo odstranění dat v nesprávné jednotce.
- Před zápisem nebo přepisem informací nezapomeňte připojit napájecí adaptér.
- Než vstoupíte do režimu Spánku nebo Hibernace, ověřte si, že zápis na DVD–RAM byl dokončen. V takovém případě platí, že zápis je dokončen, pokud lze vysunout médium DVD–RAM.
- Nezapomeňte zavřít všechny další softwarové programy, kromě samotného programu pro zápis.
- Nespouštějte jiný software, například spořič obrazovky, který by mohl zatížit procesor.
- Pracujte s počítačem na jeho plný výkon - nepoužívejte žádné funkce pro úsporu energie.
- Nezapisujte informace v době, kdy probíhá antivirová kontrola, místo toho počkejte, až se kontrola dokončí, potom vypněte aplikace pro antivirovou ochranu, včetně softwaru, který na pozadí automaticky kontroluje soubory.
- Nepoužívejte nástroje pro pevný disk, včetně těch, které jsou určeny pro zvýšení přístupových rychlostí na pevný disk, protože mohou být příčinou nestabilního provozu a poškození dat.

- Média CD-RW (Ultra Speed +) by se neměla používat, aby nedošlo ke ztrátě nebo poškození dat.
- Vždy byste měli provádět zápis z pevného disku počítače na CD/DVD - nezkoušejte zapisovat ze sdílených zařízení, jako je server LAN nebo jiné síťové zařízení.
- Zápis pomocí jiného softwaru než TOSHIBA Disc Creator se nedoporučuje, funkčnost s jinými softwarovými aplikacemi proto nelze garantovat.

Během zápisu nebo přepisu

Před zápisem nebo přepisem dat na discích CD-R, CD-RW, DVD-R, DVD-R (Dual Layer), DVD-RW, DVD+R, DVD+R (Double Layer), DVD+RW nebo DVD-RAM si přečtěte následující body:

- Data z jednotky pevného disku na optické médium vždy kopírujte - nepoužívejte způsob vyjmutí a vložení, protože při chybě zápisu může dojít ke ztrátě původních dat.
- Neprovádějte žádné z následujících úkonů:
 - Změna uživatele v operačním systému Windows 7.
 - Použití počítače k nějaké další činnosti, včetně takových úloh, jako je použití myši nebo zařízení Touch Pad, zavírání nebo otevírání panelu displeje.
 - Spuštění komunikační aplikace, například práce s modemem.
 - Vystavení počítače nárazům nebo vibracím.
 - Instalace, odebrání nebo připojení externích zařízení, včetně takových, jako je PC karta, karta Smart Card, SD/SDHC karta, zařízení USB, externí monitor, zařízení i.LINK nebo optické digitální zařízení.
 - Použití ovládacích tlačítek zvuku/obrazu pro přehrávání hudby nebo hlasu.
 - Otevírání jednotky optických disků.
- Během zápisu nebo přepisu nepoužívejte funkce pro vypnutí počítače, odhlášení, přechod do režimu Spánku nebo Hibernace.
- Ujistěte se, že operace zápisu/přepisu byla dokončena, než přejdete do režimu Spánku nebo Hibernace (zápis je dokončen, pokud lze vyjmout optické médium z jednotky Ultra Slim Bay DVD Super Multi (Double Layer) Drive Kit II).
- Pokud je médium nedostatečné kvality, znečištěné nebo poškozené, může při zápisu nebo přepisování dojít k chybám.
- Položte počítač na vodorovný povrch a vyhněte se místům vystaveným vibracím, jako jsou letadla, vlaky nebo vozidla. Také nepoužívejte počítač na nestabilní podložce, například na skládacím stole.
- Udržujte mobilní telefony a jiná bezdrátová komunikační zařízení v dostatečné vzdálenosti od počítače.


TOSHIBA Disc Creator

Pokud používáte aplikaci TOSHIBA Disc Creator, vezměte v úvahu následující omezení:

- Pomocí aplikace TOSHIBA Disc Creator nelze vytvořit DVD Video.
- Pomocí TOSHIBA Disc Creator nelze vytvořit DVD Audio.
- Funkci aplikace TOSHIBA Disc Creator „Zvukové CD pro CD přehrávač v autě nebo doma“ nelze použít k nahrávání hudby na média DVD-R, DVD-R (Dual Layer), DVD-RW, DVD+R, DVD+R (Double Layer) nebo DVD+RW.
- Nepoužívejte funkci „Záloha disku“ programu TOSHIBA Disc Creator pro kopírování disků DVD Video nebo DVD-ROM s ochranou autorskými právy.
- Disky DVD-RAM nelze zálohovat pomocí funkce „Záloha disku“ programu TOSHIBA Disc Creator.
- Nelze zálohovat disky CD-ROM, CD-R nebo CD-RW na DVD-R, DVD-R (Dual Layer) nebo DVD+R pomocí funkce „Záloha disku“ programu TOSHIBA Disc Creator.
- Nelze zálohovat disky CD-ROM, CD-R nebo CD-RW na DVD+R, DVD+R (Double Layer) nebo DVD+RW pomocí funkce „Záloha disku“ programu TOSHIBA Disc Creator.
- Nelze zálohovat disky DVD-ROM, DVD Video, DVD-R, DVD-R (Dual Layer), DVD-RW, DVD+R, DVD+R (Double Layer) nebo DVD+RW na CD-R nebo CD-RW pomocí funkce „Záloha disku“ programu TOSHIBA Disc Creator.
- Aplikace TOSHIBA Disc Creator nemůže zaznamenávat ve formátu paketů.
- V některých případech nemusí být možné použít funkci „Záloha disku“ programu TOSHIBA Disc Creator pro zálohování médií DVD-R, DVD-R (Dual Layer), DVD-RW, DVD+R, DVD+R (Double Layer) nebo DVD+RW zapsaných jiným softwarem nebo na jiné jednotce optických médií.
- Pokud přidáváte data na disk DVD-R, DVD-R (Dual Layer), DVD+R nebo DVD+R (Double Layer), na který již bylo nahráváno, nemusí být přidaná data za některých okolností čitelná. Data nelze například přečíst v 16-bitových operačních systémech, jako jsou například Windows 98SE a Windows Me a ve Windows NT4 bude nutné použít Service Pack 6 nebo novější, ve Windows 2000 bude potřeba použít Service Pack 2. Kromě toho některé jednotky DVD-ROM a DVD-ROM / CD-R/RW nemusí být schopny přečíst přidaná data bez ohledu na operační systém.
- Aplikace TOSHIBA Disc Creator nepodporuje záznam na disky DVD-RAM - za tím účelem je potřeba použít Windows Explorer nebo jiný podobný nástroj.
- Při zálohování na disk DVD se ujistěte, že zdrojový disk podporuje záznam na média DVD-R, DVD-R (Dual Layer), DVD-RW, DVD+R, DVD+R (Double Layer) nebo DVD+RW - pokud tomu tak není, záloha zdrojového disku nemusí proběhnout správně.
- Pokud zálohujete DVD-R, DVD-R (Dual Layer), DVD-RW, DVD+R, DVD+R (Double Layer) nebo DVD+RW, ujistěte se, že používáte stejný typ disku.
- Nelze částečně mazat data zapsaná na disk CD-RW, DVD-RW nebo DVD+RW.

Ověřování dat

Chcete-li si ověřit, že data jsou na datovém disku CD/DVD zapsána nebo přepsána správně, postupujte před zahájením procesu zápisu nebo přepisu následovně.

1. Klepněte na **Start -> Všechny programy -> TOSHIBA -> CD&DVD Application -> TOSHIBA Disc Creator** za účelem přístupu k nástroji **TOSHIBA Disc creator**.
2. Otevřete dialog **Nastavení datových CD/DVD** jedním z následujících způsobů:
 - Klepněte na tlačítko **Nastavení nahrávání** () pro zápis na hlavním panelu nástrojů v režimu **Datový disk CD/DVD**.
 - Vyberte možnost **Nastavení pro každý režim -> Datový disk CD/DVD** v nabídce **Nastavení**.
3. Zaškrtněte políčko **Ověřit zapsaná data**.
4. Vyberte režim **Otevřený soubor** nebo **Plné porovnání**.
5. Klepněte na tlačítko **OK**.

Jak se naučit více o programu TOSHIBA Disc Creator


Obráťte se na soubory nápovědy, kde naleznete další informace o programu TOSHIBA Disc Creator.

TOSHIBA DVD PLAYER

Pokud používáte aplikaci TOSHIBA DVD PLAYER, vezměte v úvahu následující omezení:

Poznámky k použití

- Při přehrávání některých titulů DVD Video může docházet k výpadkům rámců, přeskokování zvuku nebo ke ztrátě synchronizace obrazu a zvuku.
- Při používání přehrávače „TOSHIBA DVD PLAYER“ zavřete všechny další aplikace. Během přehrávání DVD Video neotevírejte žádné další aplikace a neprovádějte žádné další operace. V některých situacích se může přehrávání zastavit nebo nemusí správně fungovat.
- Může se stát, že nefinalizovaná DVD vytvořená na domácích rekordérech DVD nebude možné na tomto počítači přehrát.
- Používejte disky DVD-Video, které mají kód regionu buď „stejný jako výchozí nastavení z výroby“ nebo „VŠE“.
- Nepřehrávejte disky DVD Video, pokud sledujete nebo nahráváte televizní programy nebo používáte jiné aplikace. Mohlo by docházet k chybám přehrávání DVD Video nebo záznamu televizního programu. Kromě toho platí, že pokud se zahájí předem naplánovaný záznam v průběhu přehrávání DVD Video, může docházet k chybám přehrávání DVD Video nebo záznamu televizního programu. Sledujte DVD Video v době, kdy není naplánován žádný záznam.

- V přehrávači „TOSHIBA DVD PLAYER“ není možné pro některé disky použít funkci obnovení.
- Při přehrávání disku DVD-Video se doporučuje zapojit AC adaptér do sítě. Funkce pro úsporu energie mohou rušit plynulé přehrávání. Při přehrávání disku DVD-Video na baterie nastavte Možnosti napájení na „Vyvážené“.
- Při přehrávání filmu pomocí přehrávače „TOSHIBA DVD PLAYER“ se nebudou zobrazovat šetřiče obrazovky. Během používání přehrávače „TOSHIBA DVD PLAYER“ počítač nebude přecházet do stavu spánku nebo hibernace.
- V době, kdy je spuštěn přehrávač „TOSHIBA DVD PLAYER“, nenastavujte funkci automatického vypnutí displeje do zapnutého stavu.
- Při provozu přehrávače „TOSHIBA DVD PLAYER“ nepřepínejte do režimu hibernace nebo spánku.
- Při provozu přehrávače „TOSHIBA DVD PLAYER“ nezamykejte počítač pomocí kláves **Windows logo** () + **L** nebo **Fn** + **F1**.
- Jestliže se při přehrávání DVD s titulky objevuje v aplikaci Media Player objevuje blikání, použijte k přehrávání DVD aplikaci „TOSHIBA DVD Player“ nebo „Media Center“.

Zobrazovací zařízení a zvuk

- Přehrávač „TOSHIBA DVD PLAYER“ bude fungovat, pouze pokud budou „Barvy“ nastaveny na možnost „True Color (32 bitů)“. Klepněte na **Start** -> **Ovládací panely** -> **Vzhled a přizpůsobení** -> **Zobrazení** -> **Upravit rozlišení**, klepněte na „Upřesnit nastavení“, zvolte kartu „Monitor“, nastavte „barvy“ na hodnotu „True color (32 bit)“.
- Jestliže se obraz DVD Video na externím displeji nebo v televizi neobjeví, zastavte přehrávač „TOSHIBA DVD PLAYER“ a změňte rozlišení obrazovky. Chcete-li změnit rozlišení obrazovky, klepněte na **Start** -> **Ovládací panely** -> **Vzhled a přizpůsobení** -> **Zobrazení** -> **Upravit rozlišení**. Obraz není možné posílat do některých externích displejů a televizí z důvodu podmínek výstupu nebo přehrávání.
- Při sledování disku DVD-Video na externím displeji nebo TV změňte před přehráváním zobrazovací zařízení. Disk DVD-Video nelze zobrazit současně (v režimu klonu) na zobrazovacím panelu počítače a na externím displeji.
- V době, kdy je spuštěn přehrávač „TOSHIBA DVD PLAYER“, neprovádějte změnu rozlišení obrazovky.

TOSHIBA DVD PLAYER

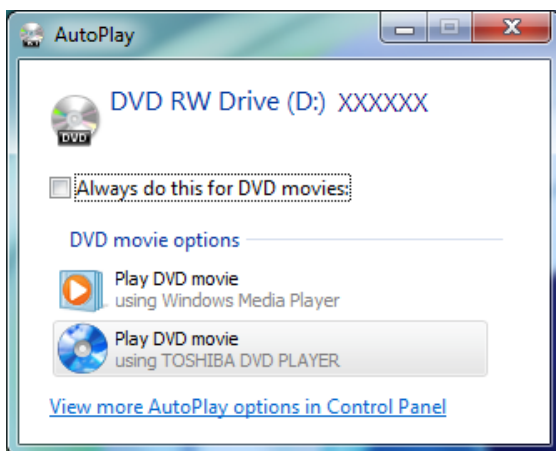
- Software „TOSHIBA DVD PLAYER“ je podporován pro přehrávání formátů DVD-Video a DVD-VR.
- Přehrávač „TOSHIBA DVD PLAYER“ nemá funkci rodičovské kontroly.
- Aby byla ochráněna autorská práva, funkce otisku obrazovky ve Windows (Print Screen) je během provozu přehrávače „TOSHIBA DVD PLAYER“ vypnuta.

- (Funkce Print Screen je vypnutá i tehdy, jsou-li spuštěné další aplikace vedle přehrávače „TOSHIBA DVD PLAYER“ a přehrávač „TOSHIBA DVD PLAYER“ je minimalizován.) Chcete-li použít funkci Print Screen, zavřete přehrávač „TOSHIBA DVD PLAYER“.
- Instalaci a odinstalaci přehrávače „TOSHIBA DVD PLAYER“ provádějte v rámci uživatelského účtu s oprávněním správce.
- V době, kdy je spuštěn přehrávač „TOSHIBA DVD PLAYER“, neprovádějte změnu uživatelů Windows.
- U některých disků DVD Video se při změně zvukové stopy pomocí ovládacího okna změni také stopa titulků.

Spuštění přehrávače TOSHIBA DVD PLAYER

Přehrávač „TOSHIBA DVD PLAYER“ lze spustit pomocí následujícího postupu.

1. Vložte disk DVD-Video do jednotky Ultra Slim Bay DVD Super Multi při spuštěném systému Windows 7.
Po vložení disku DVD-Video do jednotky DVD se může objevit následující obrazovka s možností výběru aplikace.
Pokud se toto stane, zvolte možnost **Přehrát film DVD**, potom klepněte na **OK**, aby se spustil přehrávač **TOSHIBA DVD PLAYER**.



Obrázek 4-28 Obrazovka pro výběr aplikace

2. Dotkněte se panelu **CD/DVD/** na předním ovládacím panelu. Případně zvolte **Start -> Všechny programy -> TOSHIBA DVD PLAYER -> TOSHIBA DVD PLAYER** a spustí se přehrávač „TOSHIBA DVD PLAYER“.

Ovládání přehrávače TOSHIBA DVD PLAYER

Poznámky k používání přehrávače TOSHIBA DVD PLAYER.

- Zobrazení na obrazovce a dostupné funkce se mohou pro různé disky DVD-Video a různé scény lišit.
- Během přehrávání DVD budou použitelná pouze ta ovládací tlačítka (včetně dálkového ovládání a předního ovládacího panelu), která odpovídají funkcím, které jsou k dispozici a aktivní.
- Pokud se otevře nabídka v prostoru zobrazení pomocí hlavní nabídky nebo pomocí tlačítek nabídky v ovládacím okně, může se stát, že nabídka nebude možné ovládat pomocí plošky touch pad nebo myši.

Otevření přehrávače TOSHIBA DVD PLAYER

Funkce a pokyny pro přehrávač TOSHIBA DVD PLAYER jsou vysvětleny podrobně také v „Nápovědě přehrávače TOSHIBA DVD PLAYER“.

„Nápověda přehrávače TOSHIBA DVD PLAYER“ se otevře pomocí následujícího postupu.

- Klepněte na tlačítko „Nápověda“ () v prostoru zobrazení.

Péče o média

Tento oddíl poskytuje návod, jak chránit data, uložená na discích CD, DVD a na disketách. S médii zacházejte opatrně. Dodržováním jednoduchých doporučení uvedených dále se výrazně prodlouží životnost vašich médií a ochrání se data na nich uložená.

CD/DVD

1. Disky CD a DVD uchovávejte v originálních obalech, abyste je uchránili před poškozením a nečistotami.
2. Neohýbejte disky CD nebo DVD.
3. Na stranu disku CD/DVD, která obsahuje data, nepište, nelepte nálepky, ani ji nijak nepoškozujte.
4. Berte disky CD a DVD za vnější okraj nebo za okraj u středového otvoru - otisky prstů na povrchu disku mohou být příčinou, že jednotka nebude schopna správně přečíst data.
5. Disky CD nebo DVD nevystavujte přímému slunečnímu světlu, ani extrémně vysokým nebo nízkým teplotám.
6. Nepokládejte na CD a DVD disky žádné těžké předměty.
7. Pokud se vaše CD nebo DVD zapráší nebo ušpiní, otřete je čistým suchým hadříkem směrem od středu k okrajům - nečistěte je v kruhovém směru. Je-li to nezbytné, můžete použít hadřík navlhčený vodou nebo neutrálním čističem, nesmíte však použít benzín, rozpouštědla nebo jiné podobné čisticí roztoky.

Diskety



USB disketová jednotka je k dispozici pouze jako příslušenství.

1. Ukládejte diskety do krabiček, abyste je uchránili před poškozením a znečištěním. Pokud je disketa znečištěná, vyčistěte ji měkkým navlhčeným hadříkem, nepoužívejte čisticí přípravek.
2. Neotevírejte kryt ani se nedotýkejte magnetického povrchu diskety - hrozí trvalé poškození a ztráta dat.
3. S disketami zacházejte opatrně, aby nedošlo ke ztrátě uložených dat.
4. Nalepte štítek diskety do správného místa a nepřelepujte jej dalším štítkem - v takovém případě by se mohl štítek uvolnit a poškodit disketu.
5. Nepište na štítek diskety tužkou, protože tuha by mohla způsobit závadu systému, pokud by se dostala do součástí počítače. Používejte popisovač s plstěnou špičkou (fix) a štítek popište předtím, než jej nalepíte na disketu.
6. Diskety nepokládejte tam, kde by byly vystaveny vodě nebo jiným kapalinám, ani na nadměrně vlhká místa - v obou případech hrozí ztráta dat.
7. Nikdy nepoužívejte vlhké nebo mokré diskety - mohlo by dojít k poškození disketové jednotky nebo jiných zařízení v počítači.
8. V případě zkroucení, ohnutí nebo vystavení diskety přímému slunečnímu světlu nebo extrémnímu teplu či chladu může dojít ke ztrátě dat.
9. Nepokládejte na diskety žádné těžké předměty.
10. V blízkosti disket nejezte, nekuřte a nepoužívejte věci jako je například mazací pryž, protože cizí částičky uvnitř překrytí diskety mohou poškodit magnetický povrch.
11. Magnetická energie může zničit data uložená na vašich disketách. Diskety proto uschovávejte mimo dosah reproduktorů, rádií, televizních přijímačů a dalších zdrojů magnetických polí.

Zvukový systém

V této části jsou popsány některé funkce pro ovládání zvuku.

Směšovač hlasitosti

Nástroj Směšovač hlasitosti umožňuje ovládat hlasitost zvuku pro přehrávání zařízení a aplikací v systému Windows.

- Chcete-li spustit nástroj Směšovač hlasitosti, klepněte pravým tlačítkem myši na ikonu reproduktoru v hlavním panelu a v dílčí nabídce vyberte možnost **Otevřít směšovač hlasitosti**.
- Chcete-li upravit úroveň hlasitosti v reproduktorech nebo ve sluchátkách, přemístěte posuvník **Reproduktory**.
- Chcete-li upravit úroveň hlasitosti používané aplikace, přemístěte posuvník pro příslušnou aplikaci.

Úroveň mikrofonu

Chcete-li změnit úroveň nahrávání z mikrofonu, postupujte následovně.

1. Klepněte pravým tlačítkem na ikonu reproduktoru v hlavním panelu a v dílčí nabídce vyberte možnost **Záznamová zařízení**.
2. Vyberte **Mikrofon** a klepněte na **Vlastnosti**.
3. Na kartě **Úrovně** přemístěte posuvník **Mikrofon** za účelem zvýšení nebo snížení úrovně hlasitosti mikrofonu.

Máte-li pocit, že úroveň hlasitosti mikrofonu není odpovídající, přemístěte posuvník **Zesílení mikrofonu** na vyšší úroveň.

Vylepšení zvuku

Chcete-li použít pro reprodukci zvukové efekty, postupujte následovně.


1. Klepněte pravým tlačítkem na ikonu reproduktoru na hlavním panelu a v dílčí nabídce vyberte možnost **Přehrávací zařízení**.
2. Vyberte **Reproduktory** a klepněte na **Vlastnosti**.
3. Na kartě **Obohacení** vyberte požadované zvukové efekty a klepněte na **Použít**.

Správce zvuku Realtek HD Audio Manager


Konfiguraci audia je možné potvrdit nebo změnit pomocí **Správce HD zvuku Realtek**. Chcete-li spustit **Správce zvuku Realtek HD**, klepněte na **Start** -> **Ovládací panely**, zvolte možnost **Velké ikony** v části **Zobrazit** a potom klepněte na položku **Správce zvuku Realtek HD**.

Při prvním spuštění Správce zvuku Realtek uvidíte dvě karty zařízení. Výchozím výstupním zařízením jsou **Reproduktory**. Výchozím vstupním zařízením je **Mikrofon**. Chcete-li změnit výchozí zařízení, klepněte na tlačítko **Nastavit výchozí zařízení** pod kartou vybraného zařízení.

Informace


Klepnutím na **informační**  tlačítko se zobrazí informace o hardwaru, informace o softwaru a nastavení jazyka.

Řízení spotřeby

Zvukový ovladač v počítači lze vypnout, pokud se zvuková funkce nepoužívá. Chcete-li upravit konfiguraci řízení výkonu zvuku, klepněte na **tlačítko baterie**  .

- Jestliže se zapne řízení výkonu zvuku, kruhové tlačítko nahoře vlevo v Řízení spotřeby je modré a vypouklé.
- Pokud je řízení výkonu zvuku vypnuté, tlačítko je černé a zapuštěné.

Konfigurace reproduktoru

Klepněte na **tlačítko přehrávání**  , pokud chcete potvrdit, že zvuk z interního reproduktoru nebo ze sluchátek přichází ze správného směru.

Výchozí formát

Je možné změnit rychlost vzorkování a bitovou hloubku zvuku.

TOSHIBA Mic Effect

Nástroj TOSHIBA Mic Effect poskytuje prostředí typu „hands-free“, které slouží k oboustranné komunikaci prostřednictvím internetového protokolu nebo sítě LAN. Pokud si přejete s jinou osobou komunikovat pomocí počítače, můžete použít komunikační aplikaci. Pokud však nepoužijete náhlavní sadu nebo sluchátka, uslyšíte při použití takové aplikace svůj vlastní hlas, který se k vám při komunikaci bude vracet jako ozvěna. Nástroj TOSHIBA Mic Effect redukuje ozvěny, které generuje počítač.

Chcete-li použít zrušení ozvěny, postupujte takto.

1. Klepněte pravým tlačítkem myši na ikonu reproduktoru na hlavním panelu a v dílčí nabídce vyberte možnost **Přehrávací zařízení**.
2. Na kartě **Přehrávání** vyberte **Reproduktory** a klepněte na **Vlastnosti**.
3. Na kartě **Upřesnit** vyberte v místní nabídce Výchozí formát možnost **„16 bitů, 48000 Hz (DVD kvalita)“** a potom klepněte na **OK**.
4. Na kartě **Záznam** vyberte **Mikrofon** a klepněte na **Vlastnosti**.
5. Na kartě **Upřesnit** vyberte v místní nabídce okna Výchozí formát možnost **„2 kanály, 16 bitů, 48000 Hz (DVD kvalita)“**.
6. Na kartě **TOSHIBA Mic Effect** zaškrtněte políčko **Zapnout tlumič zpětné vazby** a klepněte na **Použít**.

Modem

Tento oddíl popisuje, jak připojit interní modem k zásuvce telefonní linky a jak jej odpojit.



- *Připojení k jiné komunikační lince než k analogové telefonní lince může způsobit selhání systému počítače.*
 - *Zabudovaný modem připojujte pouze k běžné analogové telefonní lince.*
 - *Nepřipojujte zabudovaný modem k digitální lince ISDN.*
 - *Nepřipojujte zabudovaný modem k digitálnímu konektoru na veřejném telefonu nebo k soukromé digitální pobočkové ústředně (PBX).*
 - *Nepřipojujte zabudovaný modem k vnitřnímu telefonnímu systému v obydleném komplexu nebo v kanceláři.*
- *Nepřpracujte s počítačem zapojeným do zdroje střídavého napětí za bouřky. Pokud uvidíte blesky nebo uslyšíte hřmění, okamžitě počítač vypněte. Přepětí způsobené bouřkou může způsobit selhání systému, ztrátu dat nebo poškození hardwaru.*
- *Funkce modemu nelze používat v modelech, které nejsou modemem vybaveny.*



Tyto informace platí pro modely vybavené zabudovaným modemem.

Volba regionu

Telekomunikační předpisy se v jednotlivých zemích liší, musíte zajistit, aby nastavení modemu odpovídalo předpisům země, ve které modem používáte.



Zabudovaný modem lze používat pouze v určených zemích a oblastech. Použití modemu v jiných oblastech může způsobit selhání systému. Před použitím mode si ověřte povolené oblasti použití.

Pro volbu regionu postupujte podle kroků uvedených dále:

1. Klepněte na **Start -> Všechny programy -> TOSHIBA -> Síť -> Volba regionu modemu.**



Pokud je k dispozici, nepoužívejte funkci Země/Region zahrnutou jako součást nástroje pro nastavení modemu v Ovládacích panelech - pokud změníte nastavení země/regionu tímto způsobem, může se stát, že zjistíte, že tato změna nemá účinek.

2. Ikona volby regionu se objeví na hlavním panelu Windows.
3. Klepnutím na ikonu pomocí primárního (levého) tlačítka myši se zobrazí seznam regionů, které modem podporuje, společně s dílčí nabídkou, kde jsou uvedeny detailní informace o umístění telefonu - vedle aktuálně vybraného regionu a umístění telefonu se objeví zaškrtnutí.
4. Zvolte buď region v nabídce regionů nebo umístění telefonu v dílčí nabídce.
 - Pokud klepnete na region, stane se výchozí volbou modemu pro všechna místa vytáčení, která se vytvoří v Ovládacích panelech Windows (Možnosti telefonu a modemu).
 - Pokud zvolíte telefonní oblast, zvolí se automaticky i příslušný region a stane se výchozím nastavením modemu.

Nabídka Vlastnosti

Klepněte na ikonu sekundárním (pravým) tlačítkem myši, aby se zobrazila nabídka Vlastnosti.

Nastavení

V nabídce Vlastnosti je možné zapnout nebo vypnout tato nastavení:

Režim automatického spuštění

Umožňuje konfigurovat, zda nástroj volby regionu modemu se spustí automaticky při spuštění operačního systému.

Otevření dialogového okna Vlastnosti vytáčení po výběru regionu.

Umožňuje konfigurovat, zda po zvolení regionu se automaticky zobrazí dialogové okno pro nastavení vytáčení telefonního čísla.

Seznam míst pro volbu regionu.

Zobrazí dílčí nabídku s podrobnými informacemi o umístění.

Otevření dialogového okna, pokud místní kód Vlastností vytáčení a volby regionu nesouhlasí.

Zobrazí varování, pokud nastavení kódu regionu a telefonní oblasti se liší.

Výběr modemu

Jestliže počítač nerozeznává interní modem, zobrazí se dialog, kde lze vybrat příslušný komunikační port pro používaný modem.

Vlastnosti vytáčení

Zvolením této položky lze zobrazit vlastnosti vytáčení telefonního čísla.



Pokud používáte modem v Japonsku, vyžadují technické předpisy uvedené v Zákoně o telekomunikacích, aby byl zvolen japonský regionální režim. Je protiprávní používat v Japonsku modem s jakýmkoliv jiným nastavením.

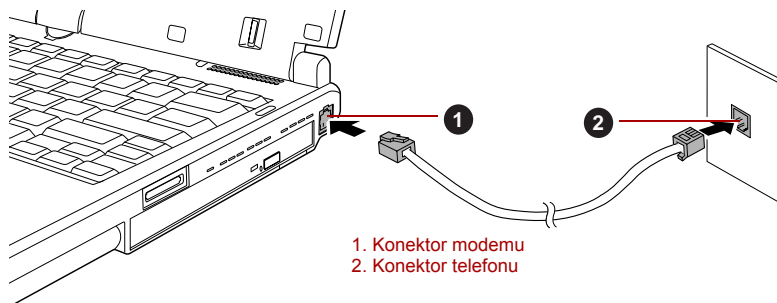
Připojení modulárního kabelu

Chcete-li připojit modulární kabel modemu, postupujte takto:



- *Připojení k jiné komunikační lince než k analogové telefonní lince může způsobit selhání systému počítače.*
 - *Zabudovaný modem připojujte pouze k běžné analogové telefonní lince.*
 - *Nepřipojujte zabudovaný modem k digitální lince ISDN.*
 - *Nepřipojujte zabudovaný modem k digitálnímu konektoru na veřejném telefonu nebo k soukromé digitální pobočkové ústředně (PBX).*
 - *Nepřipojujte zabudovaný modem k vnitřnímu telefonnímu systému v obydleném komplexu nebo v kanceláři.*
- *Nepřipravujte počítačem zapojeným do zdroje střídavého napětí za bouřky. Pokud uvidíte blesky nebo uslyšíte hřmění, okamžitě počítač vypněte. Přepětí způsobené bouřkou může zapříčinit selhání systému, ztrátu dat nebo poškození hardwaru.*

1. Zapojte konec modulárního kabelu do zásuvky modemu počítače.
2. Druhý konec modulárního kabelu zapojte do telefonní zásuvky.



Obrázek 4-29 Zapojení interního modemu



Netahejte za kabel a nepřenášejte počítač, pokud je kabel připojen.



Pokud používáte zařízení pro ukládání dat, jako je optický disk nebo pevný disk připojený k 16-bitové PC kartě, mohou se při práci s modemem vyskytnout následující problémy:

- *Rychlost modemu je nízká nebo dochází k pravidelnému přerušení komunikace.*
- *Zvuk může být přerušovaný.*

Odpojení modulárního kabelu

Chcete-li odpojit modulární kabel, postupujte takto:

1. Stiskněte kolík na konektoru telefonní zásuvky a vytáhněte ji z konektoru.
2. Stiskněte kolík na konektoru modemu počítače a vytáhněte jej z počítače.

Bezdrátová komunikace

Funkce pro bezdrátovou komunikaci počítače podporují zařízení Wireless LAN a Bluetooth.

Pouze některé z modelů jsou vybaveny funkcemi Wireless LAN i Bluetooth.



- *Rozhraní Wireless LAN (Wi-Fi), Bluetooth nebo Wireless WAN nepoužívejte v blízkosti mikrovlnné trouby ani v oblastech vystavených rádiové interferenci nebo působení magnetických polí. Interference ze strany mikrovlnné trouby nebo jiného podobného zdroje může provoz rozhraní Wi-Fi, Bluetooth nebo Wireless WAN narušit.*
- *Pokud se v blízkosti zařízení nachází osoba s implantovaným kardiostimulátorem nebo jiným lékařským elektrickým zařízením, vypněte funkce Wi-Fi, Bluetooth a Wireless WAN. Rádiové vlny mohou ovlivnit provoz kardiostimulátoru nebo podobného elektrického lékařského zařízení, což může způsobit vážné zranění. Při používání funkcí Wi-Fi, Bluetooth nebo Wireless WAN dodržujte pokyny uvedené u daného lékařského zařízení.*
- *Je-li počítač umístěn v blízkosti automatických zařízení, například automatických dveří nebo požárních detektorů, vypněte funkce Wi-Fi, Bluetooth nebo Wireless WAN. Rádiové vlny mohou způsobit poruchu takového zařízení s rizikem vážného zranění.*
- *Pomocí síťové funkce ad hoc nemusí být možné vytvořit síťové připojení k určitému názvu sítě. Pokud k tomuto dojde, pro všechny počítače připojené do stejné sítě se bude muset konfigurovat nová síť(*), aby se znovu aktivovala síťová připojení.
* Nezapomeňte použít nový název sítě.*

Bezdrátová síť Wireless LAN

Bezdrátová síť Wireless LAN je kompatibilní s jinými systémy sítí LAN založenými na technologii rozprostřeného spektra (DSSS) a ortogonálního frekvenčního dělení, které vyhovují požadavkům standardu IEEE 802.11 pro bezdrátové síť LAN.

- Volba frekvenčního kanálu 5 GHz pro IEEE 802.11a nebo IEEE802.11n
- Volba frekvenčního kanálu 2,4 GHz pro IEEE 802.11a nebo IEEE.802.11n
- Přepínání mezi více kanály.
- Řízení napájení karty
- Šifrování dat WEP (Wired Equivalent Privacy) založené na 128-bitovém šifrovacím algoritmu.
- Chráněný přístup Wi-Fi (WPA)



Přenosová rychlost na bezdrátové síti LAN a dosah bezdrátové sítě LAN se může lišit podle okolního elektromagnetického prostředí, překážek, konstrukce a konfigurace přístupových bodů a konstrukce klientské stanice a konfigurace software a hardware. Popsaná přenosová rychlost je teoretická maximální rychlost uváděná podle příslušné normy - skutečná přenosová rychlost bude nižší než teoretická maximální rychlost.

Nastavení

1. Zkontrolujte, zda je zapnutý **spínač bezdrátové komunikace**.
2. Klepněte na **Start -> Ovládací panely -> Síť a Internet -> Centrum sítí a sdílení**
3. Klepněte na položku **Nastavit nové připojení nebo síť**.
4. Postupujte podle průvodce. Budete potřebovat název bezdrátové sítě a nastavení zabezpečení. Použijte dokumentaci svého routeru nebo se obraťte na správce bezdrátové sítě, který vám sdělí nastavení.

Zabezpečení

- TOSHIBA důrazně doporučuje aktivovat funkce kódování, aby počítač nebyl vystaven ilegálnímu přístupu zvenku prostřednictvím bezdrátového připojení. Pokud k tomu dojde, vnější narušitel získá ilegální přístup do počítače s možností odposlouchávání, ztráty nebo destrukce uložených dat.
- Společnost TOSHIBA není odpovědná za ztrátu a poškození dat z důvodu odposlouchávání nebo ilegálního přístupu prostřednictvím bezdrátové sítě LAN.

Bezdrátová technologie Bluetooth

Bezdrátová technologie Bluetooth™ odstraňuje nutnost kladení kabelů mezi elektronická zařízení, jako jsou stolní počítače, tiskárny a mobilní telefony. Nemůžete současně používat vestavěné funkce Bluetooth v počítači a volitelná zařízení Bluetooth. Bezdrátová technologie Bluetooth má následující funkce:

Provoz na celém světě

Vysílače a přijímače Bluetooth pracují v pásmu 2,4 GHz, které nevyžaduje licenci a je kompatibilní s rádiovými systémy ve většině zemí na světě.

Rádiová spojení

Lze snadno vytvořit spojení mezi dvěma nebo více zařízeními a toto spojení udržovat i v případě, že tato zařízení nejsou na dohled.

Zabezpečení

Dva pokročilé bezpečnostní mechanismy zaručují vysokou úroveň zabezpečení:

- Autentifikace řídí přístup ke kritickým datům a znemožňuje podvrhnutí původů zpráv.
- Šifrování zabraňuje odposlechu a zajišťuje důvěrnost spojení.

Ovladač Bluetooth Stack pro Windows od firmy TOSHIBA

Povšimněte si, že tento software je specificky určen pro tyto operační systémy:

- Microsoft Windows 7

Informace o používání tohoto softwaru v těchto operačních systémech jsou uvedeny níže a další detaily jsou obsaženy v elektronických souborech nápovědy, které jsou dodány se softwarem.



Tento ovladač Bluetooth Stack je založen na specifikaci Bluetooth Verze 1.1/1.2/2.0+EDR/2.1+EDR. TOSHIBA však nemůže zaručit kompatibilitu mezi výpočetními produkty a/nebo jinými elektronickými přístroji, které používají Bluetooth, nežli jsou notebooky značky TOSHIBA.

Poznámky ohledně ovladače Bluetooth Stack pro Windows od firmy TOSHIBA

1. Software faxové aplikace:
mějte na paměti, že existují určité softwary faxových aplikací, které nelze použít s tímto ovladačem Bluetooth.
2. Více uživatelů:
ve Windows 7 není použití Bluetooth podporováno v prostředí více uživatelů. To znamená, že pokud používáte Bluetooth, ostatní uživatelé přihlášení ve stejném počítači, nebudou moci používat tento typ funkcí.

Produktová podpora:

Nejnovější informace o podpoře operačních systémů, jazykové podpoře nebo dostupných inovacích je možné nalézt na našich webových stránkách <http://www.toshiba-europe.com/computers/tnt/bluetooth.htm> v Evropě nebo www.pcsupport.toshiba.com ve Spojených státech.

Přepínač bezdrátové komunikace

Pomocí přepínače můžete zapnout nebo vypnout funkce bezdrátové komunikace (Wireless LAN, Bluetooth a Wireless WAN). Pokud je přepínač vypnut, žádné přenosy nejsou přijímány nebo vysílány. Posuňte přepínač vpravo pro zapnutí a vlevo pro vypnutí.

Indikátor bezdrátové komunikace

Indikátor bezdrátové komunikace signalizuje stav funkcí bezdrátové komunikace počítače.

Stav indikátoru	Popis
Indikátor zhasnut	Spínač bezdrátové komunikace je vypnutý - není k dispozici žádná funkce bezdrátové komunikace.
Indikátor svítí	Přepínač bezdrátové komunikace je zapnut. Funkce Wireless LAN nebo Bluetooth byly zapnuty některou z aplikací.

Jestliže jste použili hlavní panel k deaktivaci bezdrátové sítě LAN, restartujte počítač nebo proveďte následující postup pro její opětovnou aktivaci:

Start -> Ovládací panely -> Systém a zabezpečení -> Systém -> Správce zařízení -> Síťové adaptéry a klepněte pravým tlačítkem na bezdrátové zařízení a proveďte **aktivaci**.

Místní síť LAN

Počítač má vestavěnou podporu pro Ethernet LAN (10 megabitů za sekundu, 10BASE-T) Fast Ethernet LAN (100 megabitů za sekundu, 100BASE-Tx) a Gigabitový Ethernet LAN (1000 megabitů za sekundu, 1000BASE-T).

Tato část popisuje, jak počítač připojit k síti LAN a odpojit jej od ní.



Neinstalujte nebo nevyjímejte paměťový modul, pokud je zapnuta funkce spuštění ze sítě LAN.



- *Funkce spuštění ze sítě LAN nepracuje, pokud není připojen napájecí síťový adaptér. Nechejte jej připojený, pokud používáte tuto funkci.*
- *Rychlost připojení (10/100/1000 megabitů za sekundu) se automaticky mění podle stavu sítě (připojené zařízení, kabel nebo šum, atd.).*

Typy kabelů LAN



Počítač musí být před připojením k síti LAN správně nastaven. Přihlášení k síti LAN s využitím výchozích nastavení počítače může způsobit poruchu funkce sítě LAN. Zkontrolujte nastavení podle pokynů správce sítě LAN.

Pokud používáte síť Gigabit Ethernet LAN (1000 megabitů za sekundu, 1000BASE-T), ujistěte se, že je připojena kabelem CAT5E nebo lepším. Nelze použít kabel CAT3 nebo CAT5.

Pokud používáte síť Fast Ethernet LAN (100 megabitů za sekundu, 100BASE-TX), ujistěte se, že je připojena kabelem CAT5 nebo vyšším. Nelze použít kabel CAT3.

Pokud používáte síť Ethernet LAN (10 megabitů za sekundu, 10BASE-T), můžete použít pro připojení kabel CAT3 nebo lepší.

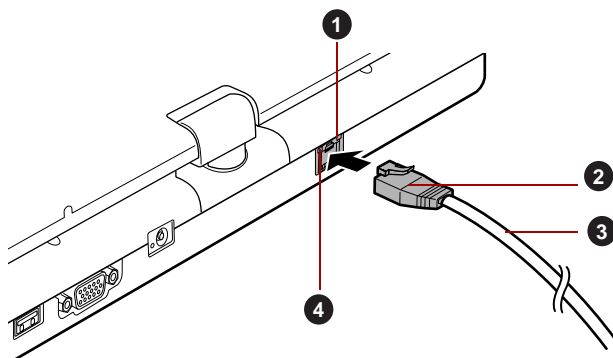
Připojení kabelu LAN

Chcete-li připojit kabel sítě LAN, postupujte následujícím způsobem:



- *Připojte napájecí adaptér před připojením kabelu sítě LAN. Napájecí adaptér musí být připojen během používání sítě LAN. Pokud odpojíte napájecí adaptér při práci se sítí LAN, může dojít k zablokování systému.*
- *Ke konektoru LAN nepřipojujte jiný kabel než kabel sítě LAN. V opačném případě by mohlo dojít k nesprávné funkci zařízení nebo k jeho poškození.*
- *Neřipojujte žádné napájecí zařízení ke kabelu LAN zapojenému do konektoru LAN. V opačném případě by mohlo dojít k nesprávné funkci zařízení nebo k jeho poškození.*

1. Vypněte počítač a všechna externí zařízení k němu připojená.
2. Připojte jeden konec kabelu do konektoru LAN. Jemně na něj zatlačte, až uslyšíte cvaknutí západky.



- | | |
|----------------------|---------------------------|
| 1. Indikátor spojení | 3. Kabel LAN |
| 2. Konektor sítě LAN | 4. Indikátor aktivity LAN |

Obrázek 4-30 Připojení kabelu LAN

3. Zasuňte druhý konec kabelu do konektoru rozbočovače LAN nebo do routeru. Než začnete používat nebo konfigurovat síťové připojení, poraďte se se správcem sítě LAN nebo s dodavatelem hardwaru nebo softwaru.



*Pokud dochází k výměně dat mezi počítačem a sítí LAN, indikátor **Aktivita LAN** svítí oranžově. Pokud je počítač připojen k rozbočovači LAN, ale nedochází k přenosu dat, indikátor **Spojení** svítí zeleně.*

Odpojení kabelu LAN

Chcete-li odpojit kabel sítě LAN, postupujte následujícím způsobem:



*Ujistěte se, že indikátor **Aktivita LAN** (oranžová kontrolka) zhasl, pokud chcete odpojovat počítač od sítě LAN.*

1. Zatlačte páčku na zástrčce kabelu LAN v konektoru počítače a vytáhněte zástrčku z konektoru.
2. Odpojte kabel z rozbočovače LAN nebo z routeru stejným způsobem. Před odpojením z rozbočovače se poraďte se správcem sítě LAN nebo s dodavatelem hardwaru a softwaru.

Zacházení s počítačem

V této části jsou vysvětleny způsoby zacházení s počítačem a jeho údržba.

Čištění počítače

Pro zajištění dlouhého a bezproblémového provozu chraňte počítač před prachem a nečistotami a v jeho blízkosti zacházejte opatrně s tekutinami.

- Dávejte pozor, abyste do počítače nevylili tekutinu. Jestliže se počítač namočí, ihned vypněte napájení a nechte počítač úplně uschnout - měli byste nechat počítač nechat zkontrolovat u autorizovaného servisního poskytovatele, aby byl posouzen rozsah případného poškození.
- Plastové díly počítače čistěte látkou navlhčenou vodou.
- Obrazovku displeje je možné čistit tak, že stříknete malé množství čističe skla na měkký, čistý hadřík a obrazovku hadříkem jemně utřete.



Nikdy nestříkejte čistič přímo na počítač a zabraňte, aby se tekutina dostala do jakékoli části počítače. K čištění počítače nikdy nepoužívejte kyselé nebo žíravé látky.

Přeprava počítače

Přestože je počítač zkonstruován tak, aby umožňoval flexibilní každodenní používání, měli byste při jeho přemísťování dodržovat několik jednoduchých zásad, aby byla zajištěna jeho bezchybná funkčnost.

- Přes přemísťováním počítače se doporučuje změnit nastavení, které souvisí s funkcí ochrany pevného disku. Viz část [Používání ochrany jednotky pevného disku \(HDD\)](#) v této kapitole, kde najdete další informace.
- Přesvědčte se, že před manipulací s počítačem všechny jeho disky ukončily činnost - zkontrolujte, zda jsou indikátory HDD a další indikátory na přední straně počítače zhasnuté.
- Vypněte počítač.
- Odpojte síťový adaptér a všechna periferní zařízení před přenášením počítače.
- Zavřete zobrazovací panel.



V režimu notebooku se před otočením počítače vždy ujistěte, že je zobrazovací panel zavřený.

- Nedržte počítač za panel displeje.
- Před přepravou počítače jej vypněte, odpojte napájecí adaptér a nechte jej vychladnout - nedodržení tohoto pokynu může vést k lehkému poranění teplem.
- Dbejte, aby počítač nebyl vystaven nárazu nebo úderu - pokud tento pokyn nedodržíte, může dojít k poškození počítače, jeho selhání nebo ke ztrátě dat.

- Nepřepravujte počítač s nainstalovanými kartami - mohlo by dojít k poškození buď počítače, nebo karty a v důsledku k závadě celého produktu.
- Pro přepravu počítače vždy používejte vhodnou brašnu.
- Při přenášení počítače jej pevně držte tak, aby neupadl nebo o něco nezavadil.
- Během přenášení nedržte počítač za vyčnívající části.

Používání ochrany jednotky pevného disku (HDD)

Tento počítač je vybaven funkcí pro snížení rizika poškození jednotky pevného disku.




Pomocí snímače zrychlení, který je zabudován v počítači, funkce ochrany HDD TOSHIBA detekuje vibrace, nárazy a jiné příznaky pohybu počítače a automaticky přemístí hlavu jednotky pevného disku do bezpečné polohy, aby se snížilo nebezpečí poškození, ke kterému by mohlo dojít, pokud by se hlava dotkla disku.



- *Tato funkce nezaručuje, že nemůže dojít k poškození jednotky pevného disku.*
- *Sekundární jednotka pevného disku není podporována funkcí ochrany TOSHIBA HDD.*
- *Funkci ochrany TOSHIBA HDD nelze použít v modelech, které jsou vybaveny jednotkou SSD.*

Pokud se zjistí vibrace, na obrazovce se objeví hlášení a ikona v oznamovací oblasti hlavního panelu se změní do stavu ochrany. Toto hlášení bude zobrazené, dokud se nestiskne tlačítko **OK** nebo neuplyne 30 sekund. Když vibrace pominou, ikona se vrátí do normálního stavu.

Ikona hlavního panelu

Stav	Ikona	Popis
Normální		Ochrana HDD TOSHIBA je aktivována.
Ochrana		Ochrana HDD TOSHIBA je aktivní. Hlava jednotky pevného disku je v bezpečné poloze.
VYP		Ochrana HDD TOSHIBA je deaktivována.

Vlastnosti ochrany TOSHIBA HDD

Ochranu HDD TOSHIBA je možné nastavit pomocí okna Vlastnosti ochrany HDD TOSHIBA. Chcete-li otevřít toto okno, klepněte na **Start** -> **Všechny programy** -> **TOSHIBA** -> **Nástroje** -> **Nastavení ochrany HDD**. Okno lze spustit také pomocí ikony v hlavním panelu nebo z ovládacích panelů.

Ochrana HDD

Je možné zvolit, zda zapnout nebo vypnout Ochranu HDD TOSHIBA.

Úroveň detekce

Tuto funkci je možné nastavit na čtyři úrovně. Úroveň citlivosti, s jakou se detekují vibrace, nárazy a jiné podobné příznaky, lze nastavit na VYP, 1, 2 a 3 ve vzestupném pořadí. Pro lepší ochranu počítače se doporučuje Úroveň 3. Pokud se však počítač používá v pohyblivém prostředí nebo v jiných nestabilních podmínkách, nastavení úrovně 3 by mohlo vést k častému spouštění ochrany HDD TOSHIBA, které by zpomalilo čtení a zápis na HDD. Pokud je prioritou rychlost zápisu a čtení jednotky pevného disku, nastavte nižší úroveň detekce.

Různé úrovně detekce se nastavují v závislosti na tom, zda se počítač používá jako handheld nebo jako mobilní zařízení, nebo zda se používá ve stabilním prostředí, například na stole v práci či doma. Nastavení různých úrovní detekce podle toho, zda počítač pracuje s AC adaptérem (na stole) nebo na baterie (příruční nebo mobilní použití), automaticky přepne úroveň detekce podle režimu napájení.

3D prohlížeč

Tato funkce zobrazuje 3D objekt na obrazovce, který se pohybuje v závislosti na sklonu nebo vibrací počítače.

Jestliže Ochrana HDD TOSHIBA zjistí, že počítač vibruje, hlava jednotky pevného disku se zaparkuje a otáčení disku 3D objektu se zastaví. Po uvolnění hlavy z polohy zaparkování se disk opět začne otáčet.

3D prohlížeč je možné spustit pomocí ikony v hlavním panelu.



- *Tento 3D objekt virtuálně reprezentuje vnitřní jednotku pevného disku počítače. Tato reprezentace se může lišit od skutečného počtu disků, otáčení disku, pohybu hlavy, velikosti tvaru a směru dílu.*
- *Tato funkce může u některých modelů spotřebovávat značnou část výkonu procesoru a velikosti paměti. Při zobrazení 3D prohlížeče se může počítač zpomalovat nebo zpoždovat, pokud se budou spouštět další aplikace.*
- *Silné otřesy počítače nebo silné nárazy mohou počítač poškodit.*

Detaily

Chcete-li otevřít okno Podrobnosti, klepněte na tlačítko **Podrobnosti nastavení** v okně Vlastnosti ochrany HDD TOSHIBA.

Zesílení úrovně detekce

Při odpojení AC adaptéru nebo zavření panelu funkce ochrany HDD předpokládá, že počítač bude přenášán a nastaví úroveň ochrany na maximum po dobu 10 sekund.

Hlášení ochrany HDD

Zadejte, zda se má zobrazit hlášení, že Ochrana HDD TOSHIBA je aktivní.



Tato funkce nefunguje, pokud se počítač spouští, je v režimu spánku, hibernace, v přechodu do hibernace, v přechodu z hibernace, nebo se vypíná. Pokud je tato funkce vypnutá, dávejte pozor, aby počítač nebyl vystaven vibračním nebo nárazům.

Používání nástroje TOSHIBA USB Spánek a dobíjení

Tento nástroj ukazuje, zda je funkce USB Spánek a dobíjení zapnutá nebo vypnutá a ukazuje pozice portů USB, které podporují funkci USB Spánek a dobíjení. Rovněž zobrazuje zbývající kapacitu baterie.

USB Spánek a dobíjení

Počítač je schopen dodávat napájení sběrnice USB (DC 5V) na port USB port i tehdy, kdy je počítač vypnutý. „Vypnutý“ znamená režimy Spánek, Hibernace a stav úplného vypnutí.

Tuto funkci je možné použít pro porty, které podporují funkci USB Spánek a dobíjení (dále zde nazývané „kompatibilní porty“).

Kompatibilní porty jsou porty USB, které jsou označeny ikonou se symbolem (⚡).

Funkci „USB Spánek a dobíjení“ můžete používat k dobíjení určitých externích zařízení, která jsou kompatibilní s USB, což jsou například mobilní telefony nebo přenosné digitální hudební přehrávače.

Tato funkce USB Spánek a dobíjení však nebude fungovat s určitými externími zařízeními, přestože jsou kompatibilní se specifikací USB. V takových případech zapněte počítač, aby se zařízení dobíjelo.



- *Jestliže je funkce USB Spánek a dobíjení zapnuta, napájení sběrnice USB (DC 5V) bude dodáváno na kompatibilní porty i tehdy, kdy je počítač vypnutý.
Napájení sběrnice USB (DC 5V) je podobným způsobem dodáváno do externího zařízení, které je připojeno do kompatibilního portu. Některá externí zařízení však nemohou být dobíjena pouhým připojením k napájení sběrnice USB (DC 5V).
Pokud jde o specifikace externích zařízení, obraťte se na výrobce zařízení nebo si před použitím pečlivě přečtěte specifikace daného externího zařízení.*
- *Při použití funkce spánku a dobíjení USB bude nabíjení externích zařízení trvat déle, než při použití jejich vlastních nabíječek.*
- *Pokud je aktivována funkce USB Spánek a dobíjení, baterie počítače se bude v době hibernace nebo vypnutí vybíjet. Proto se doporučuje v době používání funkce USB Spánek a dobíjení připojit k počítači AC adaptér.*
- *Externí zařízení připojená k napájení sběrnice USB (DC 5V) způsobují, že rozhraní ZAP/VYP pro napájení počítače mohou vždy být v provozním stavu.*
- *Pokud se v externím zařízení, které je připojeno ke kompatibilnímu portu USB, vyskytne nadměrný proud, napájení sběrnice USB (DC 5V) se může vypnout z bezpečnostních důvodů.*
- *Jestliže je funkce USB Spánek a dobíjení zapnuta, nebude pro kompatibilní porty fungovat funkce USB Probuzení.
Pokud je v takovém případě k dispozici port USB, který nemá ikonu kompatibility s funkcí USB Spánek a dobíjení (⚡), připojte myš nebo klávesnici k němu.
Jsou-li všechny porty USB označeny ikonou kompatibilní funkce USB Spánek a dobíjení (⚡), změňte nastavení funkce USB Spánek a dobíjení na vypnuto.
Funkce USB Probuzení bude nyní fungovat, ale funkce USB Spánek a dobíjení bude vypnutá.*



Kovové sponky na papír nebo vlasové spony budou při dotyku s porty USB vyvíjet teplo. Nedovolte, aby porty USB přišly do styku s kovovými předměty, například při přenášení počítače v tašce.

Spuštění nástroje TOSHIBA USB Spánek a dobíjení

Chcete-li spustit tento nástroj, klepněte na tlačítko **Start** -> **Všechny programy** -> **TOSHIBA** -> **Nástroje** -> **USB Spánek a dobíjení**.

Zapnutí funkce USB Spánek a dobíjení

Tento nástroj slouží k zapnutí a vypnutí funkce USB Spánek a dobíjení ve skupinách. Ke každé skupině jsou přiřazeny porty USB kompatibilní s funkcí USB Spánek a dobíjení.

Zaškrtnutím políček pro každou skupinu se aktivuje funkce USB Spánek a dobíjení pro USB porty přiřazené k dané skupině. Ve výchozím stavu jsou všechny skupiny vypnuté.

Nastavení režimu napájení

Váš počítač má několik režimů dobíjení, které zajišťují podporu mnoha různých USB zařízení, pokud jde o funkci USB Spánek a dobíjení. **Typický režim** (výchozí) je vhodný pro široké rozmezí digitálních audio přehrávačů.

Zjistit, který režim se hodí pro vaše USB zařízení, však není možné bez vyzkoušení. Následujícím způsobem vyzkoušejte každý z režimů a postupujte od **Typického režimu** k **Alternativnímu režimu**(*1), abyste našli vhodný režim pro dobíjení vašeho USB zařízení.

Může se stát, že s některými připojenými externími zařízeními tato funkce nebude fungovat, přestože je vybrán příslušný režim. V takové situaci zrušte zaškrtnutí políčka „USB Spánek a dobíjení“ a přestaňte tuto funkci používat.

*1. Některé počítače nepodporují všechny režimy.

Nastavení baterie

Tento nástroj lze použít k zadání spodního limitu zbývající životnosti baterie pro funkci USB Spánek a dobíjení. Přemístěním posuvníku se zadá spodní limit. Jestliže zbývající životnost baterií klesne pod toto nastavení, funkce USB Spánek a dobíjení bude vypnuta. Zaškrtnutím políčka „Pouze AC“ se tento nástroj nastaví tak, že bude probíhat dobíjení pouze při připojení AC adaptéru.

Odvod tepla

Pro ochranu před přehřátím je procesor vybaven interním snímačem teploty, který v případě, že vnitřní teplota počítače dosáhne určité úrovně, zapne chladicí ventilátor nebo sníží rychlost procesoru. Máte možnost vybrat, zda se má tato teplota řídit nejprve zapnutím větráku a poté podle potřeby snížením rychlosti procesoru, nebo nejdříve snížením rychlosti procesoru a až poté podle potřeby zapnutím větráku - tyto funkce se řídí v rámci Možností napájení.

Pokud teplota procesoru klesne na normální úroveň, je ventilátor vypnut a procesor se vrátí na svou standardní rychlost.



Pokud teplota procesoru při jakémkoli nastavení dosáhne nepřijatelné úrovně, systém se automaticky vypne, aby nedošlo k jeho poškození - v takovém případě dojde ke ztrátě všech neuložených dat.

Kapitola 5

Klávesnice

Uspořádání klávesnice počítače je kompatibilní s rozšířenou klávesnicí se 104/105 klávesami - stiskem kombinací kláves je možné na počítači provádět všechny funkce 104/105-klávesové rozšířené klávesnice.

Počet kláves na klávesnici závisí na tom, pro kterou zemi/region je počítač nakonfigurován, přičemž různé klávesnice jsou k dispozici pro řadu jazyků.

Existuje šest různých typů kláves, jmenovitě znakové klávesy, funkční klávesy, programovatelné klávesy, klávesové zkratky, speciální klávesy a překrytí klávesnice.

Znakové klávesy

Znakové klávesy zapisují malá a velká písmena, číslice, interpunkční znaménka a zvláštní symboly, které se objevují na obrazovce. Mezi používáním klávesnice psacího stroje a klávesnice počítače jsou však určité rozdíly:

- Písmena a číslice v textu na počítači mohou mít různou šířku. Mezery vytvořené klávesou „mezerníkem“ mohou být rovněž různě široké v závislosti na zarovnání textu a dalších faktorech.
- Malé písmeno l (el) a číslice 1 (jedna) nejsou na počítači zaměnitelné, jako je tomu u psacího stroje, stejně tak velké O (ó) a 0 (nula).
- Funkce **CAPS LOCK** na počítači pouze přepíná znakové klávesy na velká písmena, zatímco u psacího stroje je tím zamknut přepřadovač všech kláves.
- Klávesy **SHIFT**, klávesa **Tab** a klávesa **BACKSPACE** mají stejnou funkci jako jejich protějšky na klávesnici psacího stroje, mají však ještě další počítačové funkce.



Neodstraňujte klávesy z klávesnice. Mohlo by dojít k poškození částí pod klávesami.

Funkční klávesy F1...F12

Funkční klávesy (pozor, nezaměňovat se speciální klávesou **FN**) představují 12 kláves umístěných v horní části klávesnice - tyto klávesy se od ostatních kláves liší.



Klávesy F1 až F12 se nazývají funkčními klávesami, protože při stisku vykonávají naprogramované funkce, a kromě toho v kombinaci s klávesou **Fn** tyto klávesy označené ikonami vykonávají specifické funkce počítače. Další informace najdete v části [Programovatelné klávesy: kombinace kláves FN](#) v této kapitole. Všimněte si, že funkce vykonávané jednotlivými klávesami závisí na daném softwaru.

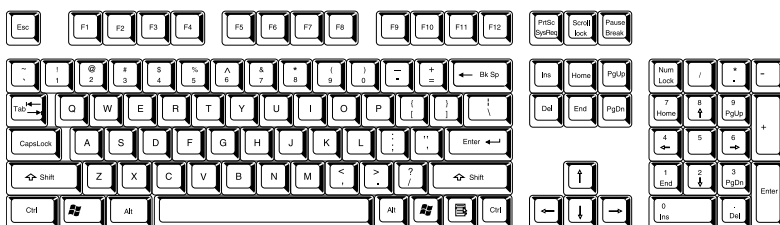
Programovatelné klávesy: kombinace kláves FN

Klávesa **FN** (funkce) je specialita počítačů značky TOSHIBA a používá se v kombinaci s ostatními klávesami k vytváření překryvných kláves. Programovatelné (Soft) klávesy jsou klávesové kombinace, které zapínají, vypínají nebo nastavují některé funkce.



Všimněte si, že některé softwarové produkty mohou programovatelné klávesy vypnout nebo jejich funkci narušit, a také že nastavení programovatelných kláves se neobnoví, když se počítač vrátí z režimu Spánku.

Emulace kláves rozšířené klávesnice

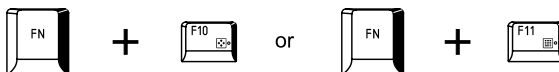


Obrázek 5-1 Rozložení rozšířené 104-tlačítkové klávesnice

Klávesnice tohoto počítače je rozvržena tak, aby poskytovala všechny funkce jako rozšířená 104tlačítková klávesnice.

Protože je klávesnice u počítače menší a má méně kláves, některé rozšířené funkce musí být simulovány použitím dvou kláves namísto jedné u klasické klávesnice.

Klávesu **FN** je možné kombinovat s následujícími klávesami za účelem simulace funkcí, které jsou podobné jako funkce kláves na rozšířené 104/105-tlačítkové klávesnici, které na klávesnici tohoto počítače nejsou.



Stiskem **FN + F10** nebo **FN + F11** se dostanete k integrované klávesnici počítače. Klávesy se šedým značením na spodním okraji budou mít funkci numerických kláves (**FN + F11**) nebo kurzorových kláves (**FN + F10**). Viz část *Překryvná klávesnice* v této kapitole, kde jsou uvedeny další informace o ovládání těchto kláves - napájení ve výchozím stavu je pro obě nastavení vypnuté.



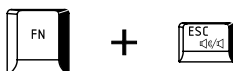
Stiskem **FN + F12 (ScrLock)** se zablokuje kurzor na určitém řádku. Tato funkce je po zapnutí počítače vypnutá.



Stiskem **FN + ENTER** se provede simulace klávesy **ENTER** na numerické části rozšířené klávesnice.

Horké klávesy

Horké klávesy (stisknutí **FN + funkce** nebo klávesa **ESC**) vám umožní aktivovat nebo deaktivovat některé funkce počítače.



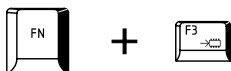
Ztlumení: Stiskem **FN + ESC** se vypíná a zapíná hlasitost.



Zámek: Stiskem **FN + F1** se zapne „režim uzamknutí počítače“. Chcete-li obnovit svou pracovní plochu, je nutné se znovu přihlásit.



Plán napájení: Stiskem **FN + F2** se změní nastavení napájení.



Spánek: Stiskem **FN + F3** se systém přepne do režimu spánku.



Hibernace: stiskem **FN + F4** se systém přepne do režimu Hibernace.



Výstup: Stiskem **FN + F5** se změní aktivní zobrazovací zařízení.



Snížení jasu: stiskem **FN + F6** se v jednotlivých krocích sníží jas zobrazovacího panelu počítače.



Zvýšení jasu: Stiskem **FN + F7** se v jednotlivých krocích zvýší jas zobrazovacího panelu počítače.



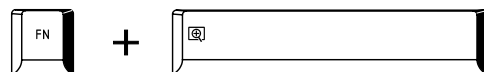
Bezdrátové: Stiskem **FN + F8** se přepne aktivní bezdrátové zařízení, pokud je zapnutý spínač bezdrátové komunikace.



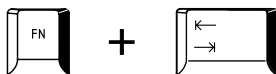
Pokud není nainstalováno žádné zařízení pro bezdrátovou komunikaci, dialogové okno se nezobrazí.



Touch Pad: Stiskem **FN + F9** se zapne nebo vypne funkce Touch Padu.



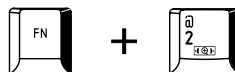
Zoom: Stiskem **FN + mezera** se změní rozlišení displeje.



ODD: Stiskem **FN + Tab** se zapne/vypne napájení jednotky optického disku nebo se vysune zásuvka disku.



Nástroj TOSHIBA Zooming (zmenšení): Stiskem **FN + 1** se zmenší velikost ikony na pracovní ploše nebo velikost písma v rámci jednoho z podporovaných oken aplikací.



Nástroj TOSHIBA Zooming (zvětšení): Stiskem **FN + 2** se zvětší velikost ikony na pracovní ploše nebo velikost písma v rámci jednoho z podporovaných oken aplikací.

Přichytná klávesa FN

Nástroj Usnadnění TOSHIBA můžete použít pro změnu klávesy **FN** na přichytnou klávesu, tj. můžete ji jednou stisknout, uvolnit a pak stisknout klávesu „**F s číslem**“. Chcete-li spustit nástroj Usnadnění TOSHIBA, klepněte na **Start -> Všechny programy -> TOSHIBA -> Nástroje -> Usnadnění**.

Speciální klávesy Windows

Na klávesnici jsou dvě klávesy, které mají ve Windows speciální funkci: spouštěcí klávesa Windows aktivuje nabídku **Start** a klávesa aplikace má stejnou funkci jako druhé (pravé) tlačítko myši.



Tato klávesa aktivuje nabídku **Start** ve Windows.



Tato klávesa má stejnou funkci jako sekundární (pravé) tlačítko myši.

Překryvná klávesnice

Klávesnice tohoto počítače nemá samostatnou numerickou klávesnici, obsahuje však blok numerické klávesnice, který funguje jako numerická klávesnice - nachází se uprostřed klávesnice a příslušné klávesy mají na předním okraji šedá písmena. Tento sdílený numerický blok poskytuje stejné funkce jako numerický blok na 104/105-tlačítkové klávesnici.

Zapnutí překrytí

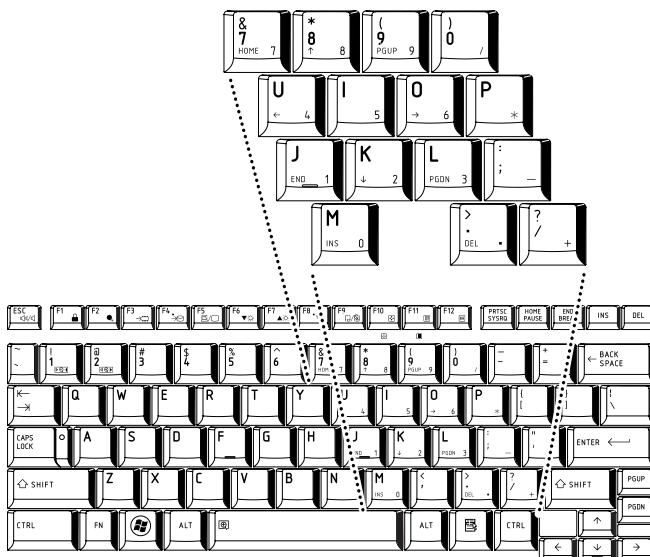
Sdílený numerický blok může být použit ke vkládání číselných dat nebo k ovládání kurzoru.

Kurzorový režim

Chcete-li zapnout kurzorový režim, stiskněte **FN + F10** - rozsvítí se indikátor kurzorového režimu a pomocí kláves máte přístup k funkcím ovládání kurzoru a stránek. Opětovným stiskem **FN + F10** se funkce tohoto překrytí opět vypne.

Numerický režim

Chcete-li zapnout numerický režim, stiskněte **FN + F11** - rozsvítí se indikátor numerického režimu a pomocí kláves máte přístup k numerickým znakům. Opětovným stiskem **FN + F11** se funkce tohoto překrytí opět vypne.



Obrázek 5-2 Překryvná numerická klávesnice

Dočasné použití normální klávesnice (překrytí zapnuto)

Při zapnutém překrytí můžete dočasně používat funkce normální klávesnice bez nutnosti vypnout překrytí:

1. Podržte **FN** a stiskněte libovolnou klávesu - tato klávesa bude fungovat, jako kdyby bylo překrytí vypnuté.
2. Velká písmena pište podržením kláves **FN + SHIFT** a stisknutím znakové klávesy.
3. Po uvolnění klávesy **FN** můžete pokračovat v používání zvolené funkce překrytí.

Dočasné použití překrytí (překrytí vypnuto)

Při využívání funkcí normální klávesnice můžete dočasně použít překrytí klávesnice bez toho, abyste je museli zapínat:

1. Podržte klávesu **FN**.
2. Zkontrolujte indikátory klávesnice, protože stiskem klávesy **FN** se provede zapnutí naposledy použité funkce překrytí - jestliže svítí indikátor numerického režimu, můžete použít překrytí pro zadávání čísel, pokud svítí indikátor kurzorového režimu, můžete použít překrytí pro funkce ovládání kurzoru a stránek.
3. Uvolněte klávesu **FN** pro návrat k normální funkci klávesnice.

Dočasná změna režimů

Jestliže se počítač nachází v **numerickém režimu**, můžete dočasně přepnout na **kurzorový režim** stiskem klávesy **SHIFT**, zatímco v **kurzorovém režimu** je možné dočasně přepnout do **numerického režimu** taktéž stiskem klávesy **SHIFT**.

Generování ASCII znaků

Ne všechny znaky je možné generovat pomocí normální klávesnice, je však možné je zadat pomocí jejich specifických ASCII kódů.

Při zapnutém překrytí:

1. Podržte klávesu **ALT**.
2. Pomocí kláves překrytí zadejte ASCII kód požadovaného znaku.
3. Uvolněte klávesu **ALT** - ASCII znak se objeví na obrazovce.

Při vypnutém překrytí:

1. Podržte klávesy **ALT + FN**.
2. Pomocí kláves překrytí zadejte ASCII kód požadovaného znaku.
3. Uvolněte klávesy **ALT + FN** - ASCII znak se objeví na displeji.

Kapitola 6

Napájení a režimy při zapnutí

Zdroje napájení počítače zahrnují adaptér střídavého proudu (AC), baterie a interní baterie. Tato kapitola uvádí informace, jak těchto zdrojů napájení co nejefektivněji využít, dále informace o nabíjení a výměně baterií, rady ohledně šetření kapacity baterií a využívání různých režimů zapnutí.

Podmínky napájení

Provozní schopnost počítače a stav nabití baterií jsou ovlivněny různými stavy napájení, například zda je připojen adaptér střídavého proudu, jestli je nainstalována baterie a jaká je úroveň jejího nabití.

Podmínky napájení

		Počítač zapnut	Počítač vypnut (bez činnosti)
Napájecí adaptér připojen	Hlavní baterie plně nabitá	<ul style="list-style-type: none"> • Pracuje • Nenabíjí se • LED: Baterie zeleně DC IN svítí zeleně 	<ul style="list-style-type: none"> • Nenabíjí se • LED: Baterie zeleně DC IN svítí zeleně
	Hlavní baterie nabitá částečně nebo nenabitá	<ul style="list-style-type: none"> • Pracuje • Dobíjení*₁ • LED: Baterie oranžová DC IN svítí zeleně 	<ul style="list-style-type: none"> • Rychlé nabíjení *₁ • LED: Baterie oranžová DC IN svítí zeleně
	Není vložena hlavní baterie	<ul style="list-style-type: none"> • Pracuje • Nenabíjí se • LED: Baterie zhasnuto DC IN svítí zeleně 	<ul style="list-style-type: none"> • Nenabíjí se • LED: Baterie zhasnuto DC IN svítí zeleně

Podmínky napájení (pokračování)

		Počítač zapnut	Počítač vypnut (nepracuje)
Napájecí adaptér připojen	Přídavná baterie plně nabitá	<ul style="list-style-type: none"> • Pracuje • Nenabíjí se • LED: druhá baterie svítí zeleně • DC IN svítí zeleně 	<ul style="list-style-type: none"> • Nenabíjí se • LED: druhá baterie svítí zeleně • DC IN svítí zeleně
	Druhá baterie nabitá částečně nebo nenabitá	<ul style="list-style-type: none"> • Pracuje • Dobíjení*² • LED: druhá baterie svítí oranžově • DC IN svítí zeleně 	<ul style="list-style-type: none"> • Rychlé nabíjení*² • LED: druhá baterie svítí oranžově • DC IN svítí zeleně
	Druhá baterie není vložena	<ul style="list-style-type: none"> • Pracuje • Nenabíjí se • LED: druhá baterie nesvítí • DC IN svítí zeleně 	<ul style="list-style-type: none"> • Nenabíjí se • LED: druhá baterie nesvítí • DC IN svítí zeleně
Napájecí adaptér nepřipojen	Hlavní baterie je nabitá nad bod sepnutí	<ul style="list-style-type: none"> • Pracuje • LED: Baterie zhasnuto • DC IN nesvítí 	
	Hlavní baterie je nabitá pod bod sepnutí	<ul style="list-style-type: none"> • Pracuje • LED: Indikátor baterie bliká oranžově • DC IN nesvítí 	
	Hlavní baterie je vybitá	Počítač se vypíná * ³	
	Hlavní baterie není vložena	<ul style="list-style-type: none"> • Bez činnosti*⁴ • LED: Baterie zhasnuto • DC IN nesvítí 	

Podmínky napájení (pokračování)

		Počítač zapnut	Počítač vypnut (bez činnosti)
Napájecí adaptér nepřipojen	Přídavná baterie je nabita nad bod sepnutí	<ul style="list-style-type: none"> • Pracuje • LED: druhá baterie nesvítí DC IN nesvítí 	
	Přídavná baterie je nabita pod bod sepnutí	<ul style="list-style-type: none"> • Pracuje • LED: Druhá baterie bliká oranžově DC IN nesvítí 	
	Přídavná baterie je vybita	Počítač se vypíná *3	
	Druhá baterie není vložena	<ul style="list-style-type: none"> • Nepracuje *5 • LED: druhá baterie nesvítí DC IN nesvítí 	

*1 Když se tenká přídavná baterie nenabíjí.

*2 Pokud se nenabíjí hlavní baterie.

*3 Aby bylo možné počítač vypnout v režimu Hibernace, musí být tato funkce povolena v Možnostech napájení. Pokud je instalována hlavní a tenká přídavná baterie, počítače se nevypne, dokud nejsou vybity obě baterie.

*4 Když není vložena tenká přídavná baterie.

*5 Pokud není vložena hlavní baterie.



*Pokud jsou baterie dobíjeny, nabíjí se nejdříve hlavní baterie.
Pokud je plně nabita, nabíjí se tenká přídavná baterie.*

Sledování stavu napájení

Jak je uvedeno v tabulce níže, indikátory **Baterie**, **Druhá baterie**, **DC IN** a **Napájení** na panelu indikátorů systému vás informují o provozuschopnosti počítače a o stavu nabití baterie.

Indikátor baterie

Zkontrolujte stav indikátoru **Baterie**, který určuje stav hlavní baterie, a stav indikátoru, který určuje stav **druhé baterie**. Zde je seznam světelných signálů indikátoru:

Bliká oranžově	Baterie je málo nabitá, je potřeba připojit AC adaptér, aby se baterie dobila.
Oranžový	Je připojen adaptér a probíhá dobíjení baterie.
Zelená	Je připojen adaptér a baterie je zcela nabitá.
Zhasnut	Za jiných okolností indikátor nesvítí.



*Pokud se baterie při nabíjení příliš zahřeje, nabíjení se zastaví a indikátor **Baterie** zhasne. Když teplota baterie poklesne na normální hodnotu, nabíjení se obnoví - tento proces proběhne bez ohledu na to, zda je počítač zapnutý nebo vypnutý.*

Indikátor DC IN

Zkontrolujte indikátor **DC IN**, abyste zjistili stav připojeného adaptéru - je potřeba sledovat tyto stavy indikátoru:

Zelená	Indikuje, že adaptér je připojen a správně napájí počítač.
Bliká oranžově	Indikuje problém se zdrojem napájení. Nejdříve byste měli zkusit zapojit napájecí adaptér do jiné elektrické zásuvky - pokud stále nefunguje, obraťte se na svého prodejce.
Zhasnut	Za jiných okolností indikátor nesvítí.

Indikátor napájení

Zkontrolujte indikátor **Napájení** za účelem zjištění stavu napájení počítače - je třeba sledovat tyto stavy indikátoru:

Zelená	Počítač je napájen a je zapnutý.
Bliká oranžově	Indikuje, že počítač je v režimu Spánku a k dispozici je dostatek energie (AC adaptér nebo baterie) pro udržení tohoto stavu. V režimu Spánku se tento indikátor rozsvítí na jednu sekundu a zhasne na dvě sekundy.
Zhasnut	Za jiných okolností indikátor nesvítí.

Baterie

V této části jsou vysvětleny typy baterií, způsoby zacházení s nimi, jejich používání a dobíjení.

Typy baterií

Počítač má tři různé typy baterií.

Hlavní baterie

Pokud není připojen AC adaptér, je hlavním zdrojem napájení počítače výměnná baterie, složená z bloku lithium-iontových článků, popisovaná v této příručce pod pojmem baterie. Je možné zakoupit přídatné baterie pro prodloužení provozu počítače bez připojení adaptéru střídavého proudu; výměna baterií by se neměla provádět při připojeném AC adaptéru.

Před vyjmutím baterie uložte data a vypněte počítač nebo uveďte počítač do režimu Hibernace. Mějte na paměti, že uvedením počítače do režimu Hibernace se sice obsah paměti uloží na jednotku pevného disku, ale z bezpečnostních důvodů je vhodné uložit vlastní data také ručně.

Tenká přídatná baterie

Tenkou doplňkovou baterie je možné zakoupit samostatně jako doplňkové příslušenství.

Podrobné informace o této baterii viz [Připojení a odpojení tenké přídatné baterie](#).

Baterie hodin RTC (Real Time Clock)

Baterie hodin reálného času (RTC) napájí vnitřní hodiny a kalendář a udržují konfiguraci systému, pokud je počítač vypnutý. Pokud se tato baterie RTC úplně vybijí, systém ztratí tyto informace a hodiny reálného času a kalendář přestanou fungovat - v takovém případě se při zapnutí objeví následující zpráva:



```
**** Chyba napájení RTC ****
Zkontrolujte systém. Potom stiskněte klávesu [F2].
```

Nastavení hodin reálného času můžete změnit, pokud při zapnutí počítače stisknete klávesu **F2** a poté klávesu **F2** uvolníte, když se objeví obrazovka TOSHIBA Leading Innovation >>>. Viz kapitolu 8 [Odstraňování závad](#), kde naleznete další informace.



Baterie RTC se nenabíjí, pokud je počítač vypnutý, a to ani tehdy, je-li připojen AC adaptér.

Péče o baterii a její použití

V této části jsou uvedena důležitá bezpečnostní upozornění týkající se správného zacházení s bateriemi.

Viz příloženou příručku s pokyny pro bezpečí a pohodlí, **kde jsou uvedeny podrobná opatření upozornění a pokyny pro manipulaci.**



- Ujistěte se, že je baterie bezpečně instalována v počítači, než ji začnete nabíjet. Při nesprávné instalaci by mohlo dojít ke vzniku kouře, ohně nebo by baterie mohla prasknout.
- Udržujte baterie mimo dosah dětí a nezletilých. Mohlo by dojít k poranění.



- Baterie a tenká přídatná baterie se skládají z lithium-iontových baterií, které mohou při nesprávné výměně, použití, manipulaci nebo likvidaci explodovat. Baterie likvidujte v souladu s požadavky platných předpisů. Používejte pouze baterie, doporučené firmou TOSHIBA.
- Baterie RTC je typu Ni MH a měla by být vyměňována pouze vaším prodejcem, nebo servisním zástupcem firmy TOSHIBA. Baterie může při nesprávné výměně, manipulaci, použití nebo likvidaci explodovat. Baterie likvidujte v souladu s požadavky platných předpisů.
- Nabíjejte baterii pouze při okolní teplotě od 5 do 35 stupňů Celsia. V opačném případě by mohlo dojít k úniku roztoku elektrolytu, snížení účinnosti baterie a zkrácení její životnosti.
- Nikdy neinstalujte nebo nevyjímejte baterii, pokud jste předtím nevyplnili napájení a neodpojili napájecí adaptér. Nikdy nevyjímejte baterii, pokud je počítač vypnut ve spánkovém režimu. Mohlo by dojít ke ztrátě dat.



- Nevyjímejte baterii, pokud je zapnuta funkce spuštění ze sítě LAN. Dojde ke ztrátě dat. Před vyjmutím baterie vypněte funkci spuštění ze sítě LAN.

Nabíjení baterií

Jakmile se sníží nabití baterie, začne indikátor **Baterie** oranžově blikat, což oznamuje, že baterie vystačí již jen na několik minut provozu. Pokud budete pokračovat v práci, když indikátor **Baterie** bliká, přejde počítač do režimu Hibernace, kdy nedojde ke ztrátě dat, a poté se automaticky vypne.

Vybitou baterii musíte opět dobít.

Postupy

Pro nabití baterie nainstalované v počítači je nutné připojit adaptér střídavého proudu do zdířky DC IN 15 V a adaptér připojit do elektrické zásuvky - při nabíjení baterie bude indikátor **Baterie** svítit oranžově.



K nabíjení baterie používejte pouze počítač připojený k adaptéru střídavého proudu nebo nabíječku baterií TOSHIBA. Nikdy se baterii nepokoušejte nabít jiným druhem nabíječky.

Čas

Následující tabulka obsahuje přibližné určení času, potřebného k úplnému dobití vybité baterie.

Doba nabíjení (hodiny)

Typ baterie	Počítač zapnut	Počítač vypnut
Hlavní baterie (51 Wh, 6 článků)	přibližně 3.0 až 12.0	Přibližně 3.0
Tenká přídatná baterie (44 Wh, 6 článků)	přibližně 3.0 až 9.5	Přibližně 2.5
Baterie RTC	8.0	nenabíjí se



Mějte na paměti, že doba nabíjení při zapnutém počítači je ovlivněna okolní teplotou, teplotou počítače a způsobem jeho používání - pokud například značně využíváte externí zařízení, baterie se za provozu téměř nenabíje. Více informací viz část [Maximalizace provozní doby baterie](#).

Poznámka k nabíjení baterie

Baterie se nezačne ihned nabíjet za těchto podmínek:

- Baterie je příliš horká nebo studená (pokud je baterie extrémně horká, nemusí se vůbec nabít). Pro zajištění úplného nabití baterie byste ji měli nabíjet za pokojové teploty 5° až 35°C (41° až 95°C).
- Baterie je téměř zcela vybitá. V takovém případě nechte AC adaptér několik minut připojený a baterie by se měla začít nabíjet.

Indikátor **Baterie** může vykazovat rapidní snížení provozní doby baterie, pokud baterii dobíjíte za následujících podmínek:

- Baterie nebylo dlouhou dobu používána.
- Baterie byla zcela vybita a po dlouhou dobu ponechána v počítači.
- Studená baterie byla instalována do teplého počítače.

V takových případech byste měli postupovat takto:

1. Zcela vybijte baterii tak, že ji necháte v zapnutém počítači, dokud se napájení automaticky nevypne.
2. Připojte AC adaptér ke konektoru DC IN 15V v počítači a do funkční elektrické zásuvky.
3. Nabíjejte baterii, dokud nezačne indikátor **Baterie** svítit zeleně.

Opakujte tento postup dvakrát až třikrát, dokud baterie nedosáhne své původní kapacity.

Sledování kapacity baterie

Zbývající energii baterie lze sledovat pomocí následujících metod.

- Klepnutím na ikonu baterie na hlavním panelu
- Pomocí okna Stav baterie v Centru mobility Windows



- *Po zapnutí počítače byste měli počkat nejméně 16 sekund, než se načtou informace o zbývající energii akumulátoru. Důvod je ten, že počítač potřebuje tuto dobu ke zjištění zbývající kapacity baterie a k výpočtu zbývající provozní doby na základě tohoto údaje a okamžité spotřeby energie.*
- *Pamatujte, že skutečná zbývající provozní doba se může od vypočítané provozní doby mírně lišit.*
- *Opakované vybíjení a dobíjení akumulátoru postupně snižuje jeho celkovou kapacitu. V tomto ohledu je třeba poznamenat, že často používaný starší akumulátor nevydrží napájet stejně dlouho jako akumulátor nový, i když je oba zcela dobijete.*

Maximalizace provozní doby baterie

Použitelnost baterie závisí na tom, jak dlouho je schopna poskytovat energii na jedno nabití, přičemž doba udržení nabití baterie závisí na následujících faktorech:

- Rychlost procesoru
- Jas displeje
- Režim spánku systému
- Režim hibernace systému
- Doba vypnutí displeje
- Doba pro automatické vypnutí pevného disku
- Jak často a po jak dlouhou dobu používáte pevný disk a externí diskové jednotky, například jednotku optických médií a disketovou jednotku.
- Nakolik je akumulátor nabitý v okamžiku, kdy s ním začnete pracovat.
- Jak používáte doplňková zařízení napájené z baterie, například PC kartu.
- Zda máte zapnutý režim Spánku, který šetří energii baterie, pokud často vypínáte a zapínáte počítač.
- Kam ukládáte vaše programy a data.
- Zda zavíráte panel displeje, což šetří energii v případě, že nepoužíváte klávesnici.
- Okolní teplota - při nízkých teplotách se provozní doba zkracuje.
- Stav kontaktů baterie - měli byste se vždy přesvědčit, že kontakty baterie jsou čisté, případně je před instalací oťřít čistým suchým hadříkem.

Uchování dat při vypnutém napájení

Pokud počítač vypnete a baterie je plně nabitá, umožní baterie uchování dat přibližně po následující dobu:

Doba uchování

Typ baterie	Stav a doba uchování
Hlavní baterie (51 Wh, 6 článků)	přibližně 4 dnů (režim Spánek) přibližně 40 dní (režim Vypnutí)
Tenká přídatná baterie (44 Wh, 6 článků)	přibližně 3 dnů (režim Spánek) přibližně 35 dní (režim Vypnutí)
Baterie RTC	30 dní

Prodloužení životnosti baterie

Chcete-li prodloužit životnost baterie:

- Alespoň jednou měsíčně odpojte počítač od zdroje napájení a provozujte jej pouze z baterie až do úplného vybití baterie. Předtím proveďte tyto kroky:
 1. Vypněte napájení počítače.
 2. Odpojte AC adaptér a zapněte napájení počítače - pokud se nezapne, přejděte do kroku 4.
 3. Provozujte počítač na baterie po dobu pěti minut. Pokud zjistíte, že baterii zbývá alespoň 5 minut provozní doby, pokračujte v práci až do úplného vybití baterie, pokud však indikátor **Baterie** bliká nebo existuje nějaké jiné upozornění na stav vybité baterie, přejděte do kroku 4.
 4. Připojte AC adaptér ke konektoru DC IN 15V v počítači a do funkční elektrické zásuvky. Indikátor **DC IN** by měl svítit zeleně a indikátor **Baterie** by měl svítit oranžově na znamení, že baterie se nabíjí, pokud však indikátor **DC IN** nesvítí, znamená to, že napájení není k dispozici - zkontrolujte připojení AC adaptéru a napájecího kabelu.
 5. Nabíjejte baterii, dokud nezačne indikátor **Baterie** svítit zeleně.
- Pokud máte více baterií, používejte je střídavě.
- Pokud nebudete počítač delší dobu používat, například déle než jeden měsíc, baterii z něj vyjměte.
- Náhradní baterie uchovávejte na chladném a suchém místě mimo přímý sluneční svit.

Výměna baterie

Pamatujte, že baterie je klasifikována jako spotřební položka.

Provozní doba baterie se bude postupně snižovat opakovaným nabíjením a vybíjením a když dosáhne konce své životnosti, bude nutné ji vyměnit. Kromě toho můžete vybitou baterii vyměnit za nabitou náhradní baterii, pokud pracujete dlouho mimo dosah elektrické sítě.

V této části je vysvětlen postup vyjmutí a vložení baterie. Nejprve je v následujících krocích podrobně vysvětlen způsob vyjmutí baterie.



- *Nevyjímejte baterii, pokud je počítač vypnut ve spánkovém režimu. Data jsou uložena v paměti RAM, takže by při výpadku napájení mohlo dojít k jejich ztrátě.*
- *V režimu Hibernace může dojít ke ztrátě dat, pokud vyjmete baterii nebo odpojíte napájecí adaptér před dokončením ukládání obsahu paměti. Vyčkejte, dokud indikátor jednotky pevného disku nezhasne.*
- *Nedotýkejte se západky baterie, když držíte počítač, aby baterie nevypadla z důvodu neúmyslného uvolnění západky baterie a nezpůsobila poranění.*

Vyjmutí baterie

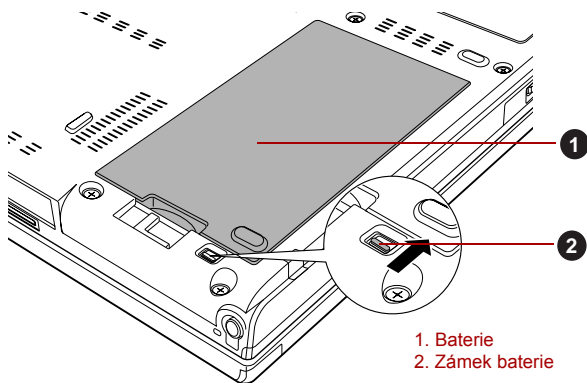
Při vyjmutí vybité baterie postupujte podle následujících kroků:

1. Uložte svá data.
2. Vypněte napájení počítače - zkontrolujte, že indikátor **Napájení** nesvítí.
3. Odpojte od počítače všechny kabely a periferie.
4. Zavřete zobrazovací panel a otočte počítač hlavou dolů.



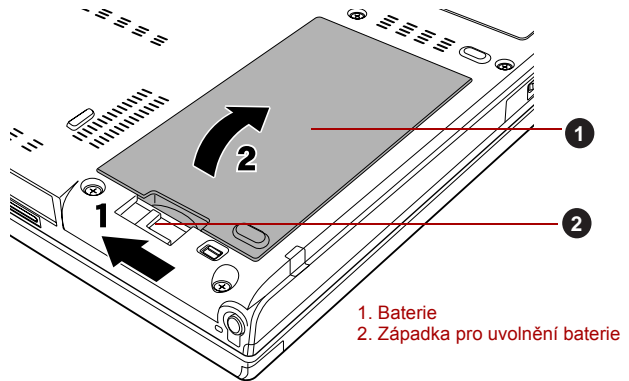
V režimu notebooku se před otočením počítače vždy ujistěte, že je zobrazovací panel zavřený.

5. Posuňte zámek baterie směrem proti poloze uvolnění (↶), aby bylo možné pohybovat uvolňovací západkou baterie.



Obrázek 6-1 Uvolnění baterie (1)

6. Posuňte a podržte západku baterie (1), aby se baterie uvolnila a poté ji vyjměte z počítače (2).




Obrázek 6-2 Uvolnění baterie (2)

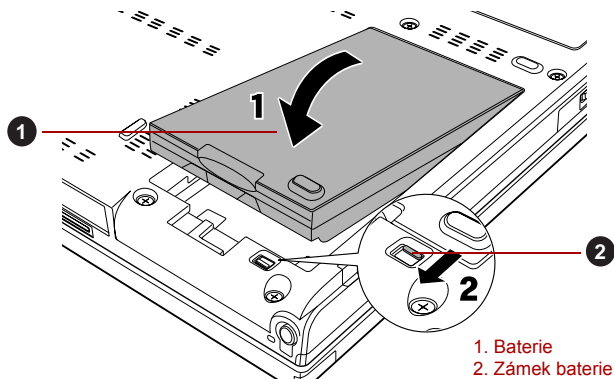
Instalace baterie

Při instalaci baterie postupujte podle těchto kroků:



Nedotýkejte se západky baterie, když držíte počítač, aby baterie nevypadla z důvodu neúmyslného uvolnění západky baterie a nezpůsobila poranění.

1. Vložte baterii a zatlačte ji co nejvíce do počítače (1).
2. Zkontrolujte, zda sedí baterie na svém místě a zámek (2) je v poloze ().



Obrázek 6-3 Zabezpečení baterie

3. Otočte počítač.

Připojení a odpojení tenké přídavné baterie

Tato baterie zvyšuje provozní dobu počítače, pokud je vložena také hlavní baterie.

Tato část vysvětluje postup připojení a odpojení tenké přídavné baterie a začíná postupem vyjmutí, který je podrobně popsán v následujících krocích.

Připojení tenké přídavné baterie

Chcete-li připojit tenkou přídavnou baterii k počítači, postupujte podle kroků podrobně popsanych dále:



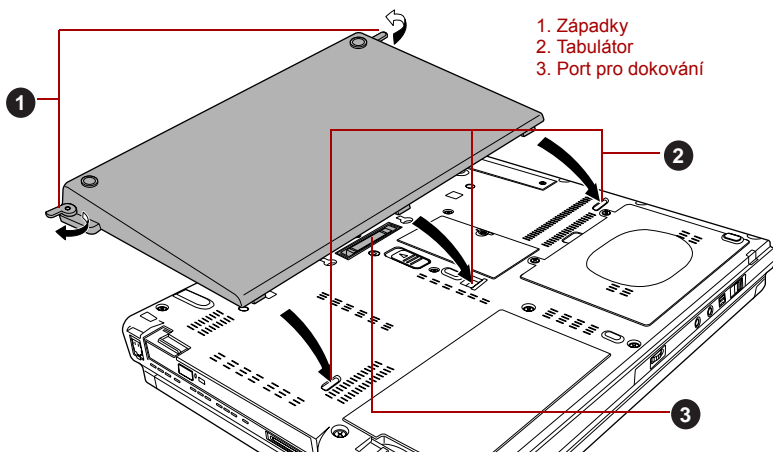
Při manipulaci s přídavnou baterií dávejte pozor, abyste nezkratovali její kontakty. Také dávejte pozor, abyste baterii neupustili, neudeřili do ní, nepoškrábali nebo nerozbili její pouzdro a nepřekroutili nebo neohnuli její přichytné prvky.

1. Vypněte počítač a odstraňte všechny kabely připojené k počítači.
2. Zavřete zobrazovací panel a otočte počítač hlavou dolů.



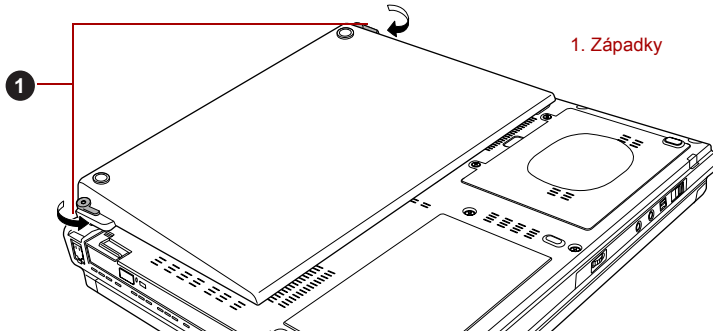
V režimu notebooku se před otočením počítače vždy ujistěte, že je zobrazovací panel zavřený.

3. Odstraňte ochranný kryt z tenké přídavné baterie.
4. Otevřete západky na přídavné baterii a vyrovnejte zarážku na baterii do dokovacího portu ve spodní části počítače.



Obrázek 6-4 Usazení tenké přídavné baterie

5. Zavřete západky, aby byla tenká přídatná baterie připevněna k počítači.



Obrázek 6-5 Zajištění západek

Odpojení tenké přídatné baterie

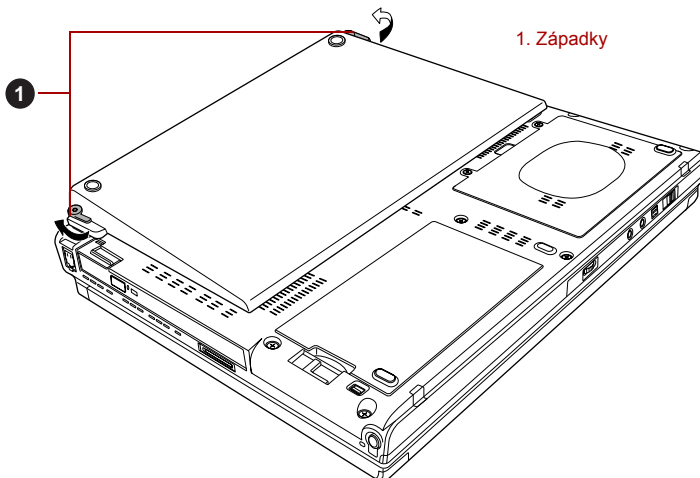
Chcete-li odpojit tenkou přídatnou baterii od počítače, postupujte podle kroků podrobně popsanych dále:

1. Uložte svá data.
2. Vypněte napájení počítače. Ujistěte se, že indikátor **Napájení** nesvítí.
3. Odpojte od počítače všechny kabely.
4. Zavřete zobrazovací panel a otočte počítač hlavou dolů.



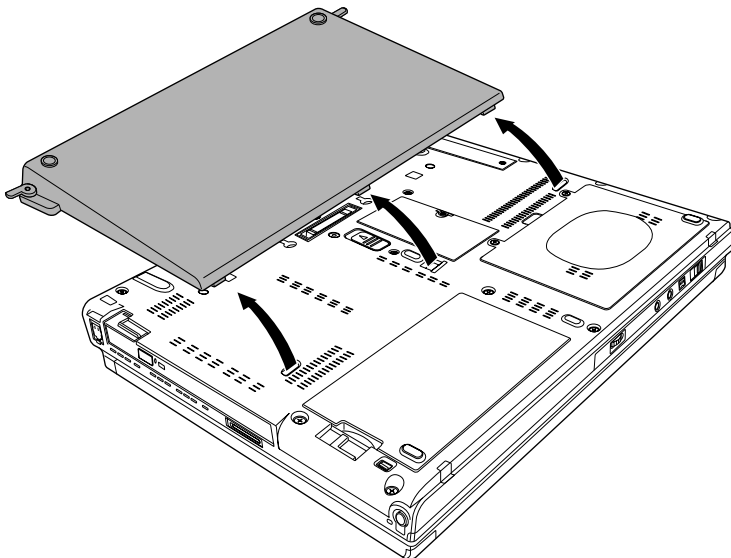
V režimu notebooku se před otočením počítače vždy ujistěte, že je zobrazovací panel zavřený.

5. Otevřete uvolňovací západky ve směru šipek.



Obrázek 6-6 Uvolnění západek

6. Vytáhněte tenkou přídatnou baterii.



Obrázek 6-7 Vyjmutí tenké přídatné baterie

7. Před uložením přídatné baterie nezapomeňte nasadit ochranný kryt.

Nástroj hesla TOSHIBA

Nástroj TOSHIBA Password Utility poskytuje dvě úrovně zabezpečení heslem: přístup uživatele a správce.



Hesla nastavená funkcí Nástroj hesla TOSHIBA se liší od hesel v systému Windows.

Uživatelské heslo

Pro spuštění nástroje klepněte na následující položky:

Start -> Všechny programy -> TOSHIBA -> Nástroje -> Nástroj hesla

Dialog Uživatelské heslo obsahuje jedno hlavní pole: **Uživatelské heslo**. Při používání „Nástroje hesla TOSHIBA“ pro účely odstranění nebo změny hesel apod., může být vyžadováno ověřování uživatele za účelem validace jeho oprávnění.

Pole Heslo uživatele

■ Nastavit (tlačítko)

Klepněte na toto tlačítko za účelem registrace hesla o délce 50 znaků. Po ověření hesla bude při spuštění počítače vyžadováno zadání hesla. Při nastavování hesla uživatele HDD zaškrtněte možnost „Nastavit stejný řetězec současně jako heslo uživatele HDD“.



- *Po nastavení hesla bude zobrazeno dialogové okno s dotazem, jestli chcete heslo uložit na disketu nebo jiné médium. Pokud zapomenete heslo, můžete otevřít soubor s heslem na jiném počítači. Pamatujte, že toto médium musíte uložit na bezpečném místě.*
- *Při zadávání znakového řetězce pro registraci hesla jej zadejte z klávesnice po jednotlivých znacích a nezádávejte ASCII kód nebo nekopírujte a nevkládejte řetězec. Kromě toho se ujistěte, že zaregistrované heslo je správné tím, že zadáte znakový řetězec do souboru hesla.*
- *Při zadávání hesla nevkládejte znaky (například „!“ nebo „#“), které se vytvářejí stiskem kláves **SHIFT** nebo **ALT**, a podobně.*

■ Odstranit (tlačítko)

Klepněte na toto tlačítko za účelem odstranění zaregistrovaného hesla. Před vymazáním hesla musíte nejdříve správně zadat platné heslo. Pomocí nastavení BIOS je možné změnit nebo odstranit hesla HDD nebo nastavit hlavní heslo HDD.



- *Chcete-li spustit BIOS Setup;*
 1. *Zapněte počítač se stisknutou klávesou **F2**.*
 2. *Uvolněte klávesu **F2** poté, co se objeví obrazovka TOSHIBA Leading Innovation >>>.*
- *Chcete-li ukončit BIOS Setup;*
*Stiskněte klávesu **F10** a poté stiskem klávesy **A** přijmete změny. Počítač se restartuje.*
- **Změnit** (tlačítko)
Klepněte na toto tlačítko za účelem změny zaregistrovaného hesla. Před změnou hesla musíte nejdříve správně zadat platné heslo. Pomocí nastavení BIOS je možné změnit nebo odstranit hesla HDD nebo nastavit hlavní heslo HDD.

■ Řetězec vlastníka (textové pole)

Toto pole můžete použít pro přiřazení textu tomuto heslu. Po zadání textu klepněte na **Použít** nebo **OK**. Po spuštění počítače se tento text zobrazí společně s požadavkem o zadání hesla.



■ *Pokud zapomenete heslo uživatele HDD, společnost TOSHIBA vám NEBUDE schopna pomoci a váš HDD bude ZCELA a TRVALE NEFUNKČNÍ. Společnost TOSHIBA není odpovědná za jakékoliv ztráty dat, ztrátu použitelnosti nebo přístupu k HDD, jakékoliv jiné ztráty vaše či třetích osob nebo organizací, které by byly důsledkem ztráty přístupu k HDD. Pokud toto riziko nemůžete přijmout, neregistrujte uživatelské heslo HDD.*

■ *Po uložení hesla uživatele HDD vypněte nebo restartujte počítač. Pokud se počítač nevypne nebo nerestartuje, uložená data nelze správně zohlednit. Více informací o vypnutí nebo restartování počítače najdete v části [Zapnutí napájení](#) v kapitole 1.*

Heslo správce

Pokud je nastaveno heslo správce, mohou být při přihlášení uživatele pomocí hesla uživatele některé funkce omezeny. Chcete-li nastavit heslo správce, spusťte program TOSPU .EXE. Soubor je uložen:

C:\Program Files\Toshiba>PasswordUtility\TOSPU.exe

Tento nástroj vám umožní následující:

- Registrace, vymazání nebo změna hesla správce.
- Určit omezení pro obecné uživatele.

Spuštění počítače zabezpečeného heslem

Pokud jste již zaregistrovali heslo, lze počítač spustit třemi způsoby:

- Posuňte prst na snímači, pokud jste již zaregistrovali otisk prstu v nástroj pro otisky prstů a aktivovali funkci Ověřování spuštění systému otiskem prstu. Pokud z nějakého důvodu nechcete nebo nemůžete použít ověřování pomocí otisku prstu, stiskněte klávesu **BACK SPACE** a přeskočte obrazovku ověřování otiskem prstu. Rozeznání otisku prstu můžete zkusit až pětkrát. Pokud se ani po páté nepovede ověřování otiskem prstu, je nutné pro spuštění počítače ručně zadat heslo.
- Přihlášení pomocí pera pro Tablet PC v režimu tabletu. Viz část [Režim tabletu](#) v této kapitole.
- Zadejte heslo ručně.



Heslo je nezbytné pouze v případě, že byl počítač vypnut nebo uveden do stavu hibernace ve spouštěcím režimu.

Není potřeba v režimu Spánku a při restartování.

Pokud chcete zadat heslo ručně, postupujte podle kroků podrobně popsaných níže:

1. Počítač zapněte, jak je popsáno v kapitole 1, [Začínáme](#). Na displeji se zobrazí následující zpráva:



Heslo=

2. Zadejte heslo.
3. Stiskněte **ENTER**.

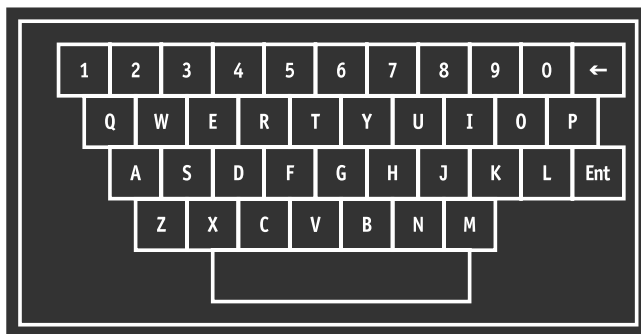


Pokud vložíte chybné heslo třikrát za sebou, počítač se vypne. V tomto případě musíte počítač znovu zapnout a zadat správné heslo.

Režim tabletu

Zadejte svoje heslo tak, že klepnete na klávesnici na obrazovce pomocí pera pro Tablet PC nebo prstem.

Klávesnici na obrazovce není možné použít v modelu se zobrazovacím displejem.



Obrázek 6-8 Klávesnice na obrazovce

- Při klepnutí na klávesnici na obrazovce perem pro Tablet PC nebo prstem se ozve pípnutí. Za nápisem „Heslo =“ se objeví * (hvězdička) a každým klepnutím se zadá jeden znak.



Zaregistrujte si svoje heslo do počítače v režimu notebooku pomocí standardní klávesnice. Viz [Nástroj hesla TOSHIBA](#) v této kapitole, kde jsou uvedeny podrobnosti.

Režimy při zapnutí

Počítač má následující tři různé režimy zapnutí:

- Režim spouštění: počítač se vypne bez uložení dat - před vypnutím počítače je nutné vždy uložit svou práci.
- Režim hibernace: data z paměti se uloží na jednotku pevného disku.
- Režim spánku: data zůstanou v paměti počítače.



Viz části [Zapnutí napájení](#) a [Vypnutí napájení](#) v kapitole 1, [Začínáme](#) kde jsou uvedeny další informace.

Nástroje Windows

V Možnostech napájení je možné nakonfigurovat různá nastavení pro režimy Spánek a Hibernace (k této funkci se dostanete pomocí nabídky **Start** -> **Ovládací panely** -> **Systém a zabezpečení** -> **Možnosti napájení**).

Horké klávesy

Můžete použít horké klávesy **FN + F3** pro přechod do spánkového režimu nebo **FN + F4** pro přechod do režimu hibernace - další podrobnosti uvádí kapitola 5, [Klávesnice](#).

Zapnutí a vypnutí panelem displeje

Počítač můžete nastavit tak, že se automaticky vypne při zavření panelu displeje a při otevření panelu displeje se opět zapne. Všimněte si, že tato funkce je k dispozici pouze v režimu Spánek nebo Hibernace, nikoliv v režimu Vypnutí.



Jestliže je funkce vypnutí panelem aktivována a ručně ukončíte Windows, nezavírejte zobrazovací panel počítače dříve, než se dokončí proces vypínání.

Automatické vypnutí systému

Tato funkce automaticky vypíná počítač, pokud jej nepoužijete během nastavené doby, a lze ji nakonfigurovat jak pro režim Spánku, tak pro režim Hibernace.

Kapitola 7

HW Setup

Tato kapitola vysvětluje, jak pomocí programu TOSHIBA HW Setup provést konfiguraci počítače a uvádí informace týkající se nastavení pro různé funkce.

Přístup k programu HW Setup

Chcete-li spustit program HW Setup, klepněte na **Start -> Všechny programy -> TOSHIBA -> Nástroje -> HWSetup**.

Okno HW Setup

Okno HW Setup obsahuje řadu karet (Obecné, Zobrazení, Priorita spuštění, Klávesnice, CPU, LAN, SATA a USB), pomocí kterých lze konfigurovat specifické funkce počítače.

V okně jsou dále umístěna tři tlačítka: **OK**, **Storno** a **Použít**.

OK	Potvrdí vaše změny a zavře okno HW Setup.
Storno	Zavře okno bez potvrzení vašich změn.
Použít	Potvrdí všechny vaše změny bez zavření okna HW Setup.

Obecné

Tato záložka zobrazuje verzi systému BIOS a obsahuje dvě tlačítka:
Výchozí a O aplikaci.

Výchozí	Navrátí všechny hodnoty v programu HW Setup na výchozí nastavení.
O aplikaci	Zobrazí verzi programu HW Setup.

Nastavení

Toto pole zobrazuje nainstalovanou **Verzi BIOS**, datum a **Verzi EC**.

Displej

Zobrazení při zapnutí

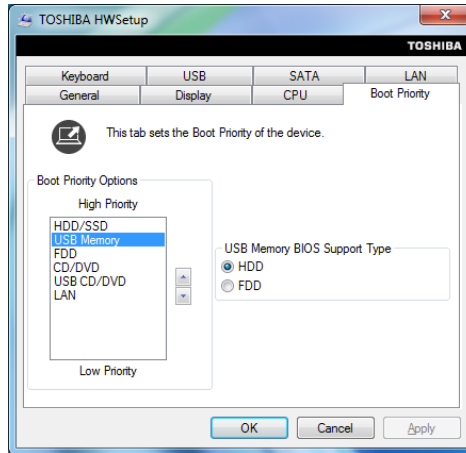
Tato karta umožňuje vybrat displej, který se použije po zapnutí počítače. Všimněte si, že toto nastavení je k dispozici pouze ve standardním režimu VGA a není k dispozici jako součást vlastností Pracovní plochy Windows.

Automatická volba	Vybere externí monitor, pokud je připojen, jinak vybere interní displej (výchozí).
Pouze displej počítače	Vybere interní displej i v případě, že je připojen externí monitor.

Priorita spouštění

Volby priority spouštění

Na této kartě je možné nastavit prioritu spouštění počítače. Objeví se okno nastavení pro Možnosti priority spouštění, jak je ukázáno níže. Klepnutím na šipky nahoru a dolů je možné upravit prioritu.



Zvolené nastavení můžete změnit při spouštění počítače a ručně zvolit zařízení s bootovacími soubory pomocí následujících kláves:

U	Zvolí USB disketovou jednotku *1.
N	Zvolí síť.
1	Zvolí zabudovanou jednotku pevného disku.
C	Vybere CD-ROM*2.
M	Zvolí paměťovou jednotku USB.
E	Vybere eSATA HDD.

*1 Disketová jednotka se použije ke spuštění počítače, pokud je v této externí jednotce zasunuta spouštěcí disketa. Jestliže je nainstalována také paměťová karta SD, nejprve se zkontroluje externí disketová jednotka a poté samotné paměťové zařízení SD.

*2 Jednotka optických disků se použije ke spuštění počítače, pokud je v této externí jednotce zasunut disk.

Pro změnu bootovacího disku postupujte následovně.

1. Stiskněte **F12** a spusťte počítač. když se objeví obrazovka **TOSHIBA Leading Innovation >>>**, uvolněte klávesu **F12**.
2. Použijte tlačítka ovládání ukazatele nahoru a dolů pro označení požadované jednotky a stiskněte klávesu **ENTER**.



Pokud bylo nastaveno heslo správce, funkce ruční volby spouštěcího zařízení mohou být omezeny.

Způsoby výběru spouštěcího zařízení popsané výše nezmění nastavení priority spouštění, které byly nakonfigurovány v programu HW Setup. Kromě toho, pokud stisknete jakoukoli jinou klávesu kromě uvedených, nebo pokud požadované zařízení není nainstalováno, systém bude pokračovat ve spouštění podle aktuálního nastavení v HW Setup, které je k dispozici.

Typ podpory BIOS paměti USB

Tato možnost umožňuje nastavit typ paměti USB pro použití jako spouštěcí zařízení.

HDD	Nastaví USB paměť jako ekvivalent jednotky pevného disku (výchozí). S tímto nastavením může paměťové zařízení USB sloužit pro spouštění počítače, jako by to byla jednotka pevného disku používající nastavení jednotky pevného disku provedené v rámci možnosti Priorita spouštění, která je podrobně probrána výše.
FDD	Nastaví USB paměť jako ekvivalent disketové jednotky. S tímto nastavením může paměťové zařízení USB sloužit pro spouštění počítače, jako by to byla disketová jednotka používající nastavení disketové jednotky provedené v rámci možnosti Priorita spouštění, která je podrobně probrána výše.

Klávesnice

Spuštění z klávesnice

Pokud je tato funkce zapnuta a je-li počítač v režimu Spánku, můžete systém zapnout stiskem libovolné klávesy. Pamatujte však, že tato metoda je účinná pouze pro vestavěnou klávesnici a pouze v případě, kdy je počítač ve spánkovém režimu.

Zapnuto	Zapne funkci Spuštění z klávesnice.
Vypnuto	Vypne funkci Spuštění z klávesnice (výchozí).

CPU

Tato funkce umožňuje nastavit režim provozu procesoru.

Dynamický režim frekvence CPU

Tato možnost umožňuje provést konfiguraci úsporných režimů v souvislosti s procesorem - k dispozici je následující nastavení:

Dynamické přepínání	Funkce přepínání spotřeby energie procesoru a automatické rychlosti taktování jsou zapnuté - provoz procesoru se automaticky přepíná podle potřeby (výchozí).
Vždy vysoká	Funkce přepínání spotřeby energie procesoru a automatické rychlosti taktování jsou vypnuté - procesor bude vždy pracovat s nejvyšší úrovní spotřeby energie a s nejrychlejším taktováním.
Vždy nízká	Funkce přepínání spotřeby energie procesoru a automatické rychlosti taktování jsou vypnuté - procesor bude vždy pracovat s nejnižší úrovní spotřeby energie a s nejpomalejším taktováním.

Místní síť LAN

Spuštění ze sítě LAN

Tato funkce umožňuje, aby se zapnulo napájení počítače v případě, že ze sítě LAN přijde probouzeční paket (paket Magic).



Neinstalujte nebo nevyjímejte paměťový modul, pokud je zapnuta funkce spuštění ze sítě LAN.



- *Funkce spuštění ze sítě LAN nepracuje, pokud není připojen napájecí síťový adaptér. Nechejte jej připojený, pokud používáte tuto funkci.*
- *Pokud jde o probouzení ze sítě LAN v režimu spánku nebo hibernace, musíte zaškrtnout políčko „Povolit zařízení probouzení počítače“ v rámci vlastností zařízení sítě LAN. (Tato funkce nemá vliv na probouzení ze sítě LAN z režimu spánku nebo hibernace.)*

Napájení se automaticky zapne při přijetí signálu z počítače správce prostřednictvím sítě.

Je-li Zabudovaná síť LAN **zapnutá**, je možné změnit tato nastavení.

Při používání funkce probouzení ze sítě LAN připojte napájecí adaptér. Výdrž baterií bude kratší, než jak je uvedeno v této příručce, pokud se tato funkce zapne. Viz část v kapitole 6, [Uchování dat při vypnutém napájení](#).

Zapnuto	Aktivuje probuzení ze sítě LAN ze stavu vypnutí.
Vypnuto	Vypne probuzení ze sítě LAN při vypnutí. (Výchozí)

Vestavené funkce LAN

Tato funkce zapíná nebo vypíná vestavěné funkce sítě LAN.

Zapnuto	Zapne vestavěné funkce sítě LAN (výchozí).
Vypnuto	Vypíná vestavěné funkce sítě LAN.

USB

Emulace klávesnice USB/myši v režimu legacy

Tuto možnost lze použít pro zapnutí nebo vypnutí emulace USB klávesnice/myši v režimu legacy tak, aby i v případě, že váš operační systém nepodporuje zařízení USB, bylo možné použít standardní USB myš a klávesnici - chcete-li tohoto dosáhnout, je potřeba nastavit příslušné možnosti na Zapnuté.

Zapnuto	Zapne funkci emulace USB klávesnice/myši v režimu legacy.
Vypnuto	Vypne funkci emulace USB klávesnice/myši v režimu legacy.

Emulace disketové jednotky USB Legacy

Tato volba umožňuje povolit nebo zablokovat emulaci USB disketové jednotky. Pokud váš operační systém nepodporuje USB, můžete i přesto použít USB disketovou jednotku nastavením **Emulace USB-FDD v režimu Legacy** na hodnotu **Zapnuto**.

Zapnuto	Zapne funkci emulace USB disketové jednotky v režimu legacy (výchozí).
Vypnuto	Vypne funkci emulace USB disketové jednotky v režimu legacy.

SATA

eSATA

Tato funkce umožňuje nastavit podmínky pro SATA.

Zapnuto	Zapne port eSATA. (Výchozí)
Vypnuto	Vypne port eSATA za účelem úspory energie.

Nastavení rozhraní SATA

Tato funkce umožňuje nastavit rozhraní SATA.

Výkon	Práce HDD/SSD s maximálním výkonem. (Výchozí)
Výdrž baterie	Umožní práci HDD/SSD v režimu výdrže baterie. Při volbě tohoto nastavení se sníží výkon.

Kapitola 8

Odstraňování závad

Společnost TOSHIBA zkonstruovala tento počítač tak, aby měl dlouhou životnost, pokud by se však vyskytly problémy, je možné pomocí postupů detailně popsanych v této kapitole určit jejich příčinu.

Všichni uživatelé by se měli seznámit s touto kapitolou, protože znalost potenciálních obtíží může v první řadě pomoci problémům předcházet.

Postup při řešení problémů

Řešení problémů bude mnohem snazší, budete-li se držet následujících zásad:

- Pokud zjistíte problém, ihned zastavte práci, protože další úkony mohou vést ke ztrátě dat nebo poškození, nebo se mohou zničit hodnotné informace, které mohou vést k vyřešení problému.
- Sledujte, co se děje - poznamenejte si chování systému a činnosti, které jste prováděli bezprostředně před výskytem problému. Máte-li připojenou tiskárnu, vytiskněte aktuální stav obrazovky prostřednictvím klávesy **PRTSC**.

Také mějte na paměti, že témata a postupy zmíněné v této části jsou pouze pomocné; nejsou konečným řešením problémů. Ve skutečnosti lze mnoho problémů vyřešit jednoduše, jsou však i takové, se kterými budete potřebovat pomoci od svého prodejce nebo servisního zástupce - budete-li potřebovat konzultovat situaci se svým prodejcem či někým jiným, připravte si detailní popis problému předem.

Předběžný kontrolní seznam

Nejdříve byste měli zvážit nejjednodušší řešení - níže uvedená opatření jsou jednoduchá, jejich opomenutí však může vést k vážným problémům.

- Před zapnutím počítače zapněte všechna periferní zařízení - to znamená tiskárnu a všechna externí zařízení, která používáte.
- Před připojením externího zařízení byste měli nejprve vypnout počítač, potom počítač opět zapněte, aby rozpoznal nové zařízení.
- Zkontrolujte, zda jsou všechna volitelná příslušenství správně nakonfigurována v programu nastavení počítače a že je zaveden veškerý software ovladačů (viz dokumentaci pro volitelné příslušenství, kde jsou uvedeny další informace o instalaci a konfiguraci).

- Zkontrolujte všechny kabely, zda jsou správně a pevně připojeny k počítači - uvolněné kabely mohou být zdrojem chyb signálu.
- Zkontrolujte, zda z připojených kabelů netrčí volné dráty a zda konektory mají všechny kolíky.
- Zkontrolujte správné vložení diskety, CD nebo DVD média a v případě diskety také to, zda je disketa správně nastavena proti přepsání.

Vždy se snažte udělat si podrobné poznámky o svém sledování a uchovejte je ve stálém protokolu chyb - to vám pomůže popsat vyskytující se problémy vašemu prodejci nebo servisnímu zástupci. Kromě toho, bude-li se problém opakovat, protokol vám jej umožní rychleji rozpoznat.

Analýza problému

Občas vám bude počítač signalizovat, že něco není v pořádku. V této souvislosti je potřeba mít na paměti tyto otázky:

- Která část počítače nefunguje správně - klávesnice, jednotka pevného disku, panel displeje, touch pad, ovládací tlačítka touch padu - protože každé z těchto zařízení bude vytvářet jiné příznaky.
- Zkontrolujte možnosti v rámci operačního systému, aby bylo jisté, že konfigurace je nastavena správně.
- Co se zobrazuje na displeji? Zobrazují se nějaká sdělení či náhodné znaky? Pokud máte připojenou tiskárnu, vytiskněte kopii obrazovky pomocí klávesy **PRINT**, a pokud je to možné, najděte hlášení v dokumentaci, která je součástí počítače, softwaru nebo operačního systému.
- Zkontrolujte, že jsou všechny připojovací kabely správně a pevně připojeny, protože uvolněné kabely mohou způsobovat chybové nebo dočasné signály.
- Svítí nějaké indikátory, a pokud ano, jakou mají barvu, svítí trvale nebo blikají? Poznamenejte si, co vidíte.
- Slyšíte nějaké pípání, a pokud ano, jsou dlouhá nebo krátká, jsou to vysoké nebo nízké tóny? Vydává počítač nějaké nezvyklé zvuky? Poznamenejte si, co slyšíte.

Poznamenejte si svá zjištění, abyste je mohli podrobně popsat svému prodejci nebo servisnímu zástupci.

Software	<p>Příčinou problémů může být software nebo disk. Nedaří-li se vám nahrát do počítače sadu softwarových programů, může být poškozeno médium nebo program - v těchto případech zkuste načíst jinou kopii softwaru, pokud je to možné.</p> <p>Jestliže se objevuje chybové hlášení při používání nějakého softwarového balíku, měli byste se podívat do dokumentace, která je s ním dodána, protože obvykle obsahuje část pro odstraňování problémů nebo souhrn chybových hlášení.</p> <p>Dalším krokem by mělo být prověření významu hlášení ve vztahu k dokumentaci operačního systému.</p>
Hardware	<p>Pokud jste nezjistili žádný problém se softwarem, zkontrolujte nastavení a konfiguraci hardwaru. Nejprve projděte položky v předběžném kontrolním seznamu podle popisu uvedeného výše, a pokud stále nemůžete napravit problém, zkuste identifikovat zdroj - v další části jsou uvedeny kontrolní seznamy pro jednotlivé komponenty a periferie.</p>



Před použitím periferního zařízení nebo softwaru, který není autorizovaným produktem společnosti Toshiba, se ujistěte, zda lze zařízení nebo software s počítačem používat. Použitím nekompatibilních zařízení můžete poškodit počítač nebo způsobit zranění.

Kontrolní seznam pro hardware a systém

Tato kapitola se zabývá problémy způsobenými hardwarem počítače nebo připojenými periferními zařízeními. Základní problémy mohou nastat v následujících oblastech:

- Spouštění systému
- Vlastní test
- Napájení
- Heslo
- Klávesnice
- Interní zobrazovací panel
- Jednotka pevného disku
- Sada jednotky Ultra Slim Bay DVD Super Multi (Double Layer) Drive Kit II
- USB disketová jednotka
- ExpressCard
- Karta SD/SDHC
- Memory Stick
- Obrazová karta xD
- MultiMediaCard
- Ukazovací zařízení
- Snímač otisků prstů
- USB zařízení
- Zařízení eSATA
- Přídavný paměťový modul
- Zvukový systém
- Externí monitor
- Zařízení i.LINK (IEEE1394)
- Modem
- Místní síť LAN
- Bezdrátová síť Wireless LAN
- Bluetooth

Spouštění systému

Pokud se počítač řádně nespustí, zkontrolujte následující:

- Samočinný test
- Zdroje napájení
- Heslo při zapnutí

Vlastní test

Při spouštění počítače se automaticky provede vlastní test a na obrazovce se objeví logo **TOSHIBA**.

Text zůstane na obrazovce několik vteřin.

Pokud je test úspěšný, počítač se pokusí načíst operační systém podle nastavení možnosti **Priorita spouštění** v programu TOSHIBA HW Setup.

Nastane-li jedna z níže uvedených situací, samočinný test proběhne neúspěšně:

- Počítač přeruší činnost a nezobrazí žádné informace či hlášení vyjma loga společnosti TOSHIBA.
- Na obrazovce se objevují náhodné znaky a systém nefunguje obvyklým způsobem.
- Na obrazovce se objeví hlášení o chybě.

V tomto případě vypněte počítač, zkontrolujte připojení kabelů a restartujte počítač - pokud se vlastní test opět nezdaří, obraťte se na prodejce nebo servisního zástupce.

Napájení

Pokud počítač není připojen do zásuvky střídavého proudu, je primárním zdrojem napájení baterie. Počítač má však další zdroje napájení zahrnující inteligentní napájecí zdroj a baterii reálného času (RTC), které rovněž mohou souviset s problémy napájení.

Tato kapitola uvádí základní opatření pro napájení ze sítě či z baterií.

Pokud se vám přesto nepodaří problém vyřešit, může být problém v jiném zdroji - v takovém případě se obraťte na prodejce nebo servisního zástupce.

Vypnutí při přehřátí

Pokud se příliš zvýší vnitřní provozní teplota počítače, systém automaticky přejde do režimu Hibernace nebo Spánku a vypne se.

Problém	Postup
Počítač přeruší činnost a indikátor DC IN oranžově bliká	Nechte počítač vypnutý, dokud nepřestane blikat indikátor DC IN .



*Doporučujeme ponechat počítač vypnutý, dokud vnitřní teplota neklesne na teplotu pokojovou, i poté, co indikátor **DC IN** přestane blikat.*

Pokud dosáhl počítač pokojové teploty a stále se nespustil nebo se spustil, ale rychle zase ukončil činnost, obraťte se na prodejce nebo servisního zástupce.

Počítač se vypne a indikátor DC IN zeleně bliká	To indikuje problém v systému odvádění tepla - obraťte se na prodejce nebo servisního zástupce.
--	---

Napájení ze sítě

Pokud máte při spuštění počítače problém s připojeným adaptérem střídavého proudu, zkontrolujte stav indikátoru **DC IN**. Viz kapitolu 6, [Napájení a režimy při zapnutí](#), kde naleznete další informace.

Problém	Postup
Adaptér střídavého proudu počítač nespustil (indikátor DC IN by měl svítit zeleně)	<p>Ujistěte se, že napájecí šňůra a adaptér jsou pevně připojeny k počítači a do elektrické zásuvky.</p> <p>Zkontrolujte stav napájecí šňůry a kontaktů. Jestliže je kabel roztřepený nebo poškozený, měl by se vyměnit, jsou-li kontakty zašpiněné, je potřeba je vyčistit čistým bavlněným hadříkem.</p> <p>Jestliže i přesto AC adaptér nenapájí počítač, obraťte se na prodejce nebo servisního zástupce.</p>

Baterie

Pokud si myslíte, že je problém způsoben baterií, zkontrolujte stav indikátoru **DC IN** a rovněž indikátoru **Baterie**. Více informací o těchto indikátorech a o obecném zacházení s baterií uvádí kapitola 6, *Napájení a režimy při zapnutí*.

Problém	Postup
Baterie nenapájí počítač elektrickým proudem.	Baterie může být vybitá - připojte AC adaptér a nabijte baterii.
Baterie se nedobíjí, i když je připojen napájecí adaptér (Indikátor Baterie nesvítl oranžově).	<p>Pokud je baterie úplně vybitá, nezačne se dobíjet ihned a před dalším pokusem je třeba počkat několik minut. Jestliže se baterie stále nenabíjí, měli byste zkontrolovat elektrickou zásuvku, kam je připojen AC adaptér - to lze udělat připojením jiného spotřebiče do této zásuvky.</p> <p>Zkontrolujte, zda je baterie na dotek horká nebo studená - v takovém případě se nenabíjí a před dalším pokusem je potřeba ji nechat, aby dosáhla pokojové teploty.</p> <p>Odpojte AC adaptér, vyjměte baterii a zkontrolujte, zda mají čisté kontakty - v případě potřeby je vyčistěte měkkým suchým hadříkem mírně navlhčeným v alkoholu.</p> <p>Připojte AC adaptér a vyměňte baterii, dbejte při tom, aby byla správně usazena v počítači.</p> <p>Zkontrolujte indikátor Baterie - jestliže nesvítl, nechte baterii nabíjet v počítači alespoň dvacet minut. Pokud se indikátor Baterie po této době rozsvítí, nechte baterii nabíjet ještě alespoň dalších dvacet minut a pak teprve zapněte počítač. Pokud však indikátor stále nesvítl, životnost baterie se možná chýlí ke konci a je potřeba ji vyměnit. Pokud se nedomníváte, že životnost baterie končí, obraťte se na prodejce nebo servisního zástupce.</p>
Baterie nenapájí počítač očekávanou dobu	<p>Jestliže často dobíjíte částečně nabitou baterii, baterie se možná nedobíjí na svůj plný potenciál - v takovém případě je potřeba baterii úplně vybit a znovu ji nabít.</p> <p>Zaškrtněte možnost Řízení spotřeby v části Vybrat plán napájení v Možnostech napájení.</p>

Hodiny reálného času

Problém	Postup
Na obrazovce je zobrazena následující zpráva: Chyba napájení RTC. Zkontrolujte systém. Potom stiskněte klávesu [F2].	Baterie reálných hodin (RTC) se vybila - bude potřeba nastavit datum a čas v aplikaci nastavení BIOS následujícím postupem: <ol style="list-style-type: none"> 1. Zapněte počítač se stisknutou klávesou F2 a poté klávesu F2 uvolněte poté, co se objeví obrazovka TOSHIBA Leading Innovation >>> - spustí se aplikace pro nastavení BIOS. 2. Nastavte datum v poli Systémové datum. 3. Nastavte čas v poli Systémový čas. 4. Stiskněte klávesu F - zobrazí se potvrzující zpráva. 5. Stiskněte klávesu A - aplikace pro nastavení BIOS se ukončí a počítač se restartuje.

Heslo

Problém	Postup
Nelze zadat heslo	Více informací naleznete v části <i>Nástroj hesla TOSHIBA</i> v kapitole 6, <i>Napájení a režimy při zapnutí</i> .

Klávesnice

Problémy s klávesnicí mohou být způsobeny nastavením a konfigurací počítače - další informace uvádí kapitola 5, *Klávesnice*.

Problém	Postup
Místo některých písmen se zobrazují číslíčky	Zkontrolujte, zda není aktivní blok numerické klávesnice - stiskněte horkou klávesu FN + F11 a zkuste znovu psát.
Výstup na obrazovce je zkomolený	Podívejte se do dokumentace svého softwaru, aby bylo jisté, že software nějakým způsobem neprovádí přemapování klávesnice (přemapování znamená změnu přiřazených funkcí každé klávesy). Jestliže i přesto není možné používat klávesnici, obraťte se na prodejce nebo servisního zástupce.

Interní zobrazovací panel

Problémy se zobrazovacím panelem mohou souviset s nastavením a konfigurací počítače - další informace uvádí kapitola 7, [HW Setup](#).

Problém	Postup
Žádné zobrazení	Stiskněte horké klávesy FN + F5 za účelem nastavení priority zobrazení a zkontrolujte, zda není nastaven výstup na externí monitor.
Na zobrazovacím panelu počítače se objevují otisky.	Tyto otisky mohou pocházet od kontaktu s klávesnicí nebo polohovacím zařízením Touch Pad při zavřeném zobrazovacím panelu. Zkuste otisky odstranit jemným otřením zobrazovacího panelu čistým suchým hadříkem a pokud se to nepovede, použijte kvalitní čistič na LCD obrazovky. Ve druhém případě byste měli vždy postupovat podle instrukcí pro čistič obrazovek a měli byste zobrazovací panel před zavřením nechat uschnout.
Výše uvedené problémy přetrvávají, popř. se vyskytly nové problémy	Nejdříve byste se měli podívat do dokumentace, která je součástí vašeho softwaru, abyste zjistili, zda jde o skutečnou příčinu problémů. Jako alternativu je možné spustit diagnostický nástroj TOSHIBA PC Diagnostic Tool a zkontrolovat obecný chod počítače. Jestliže i přesto není možné problém vyřešit, obraťte se na prodejce nebo servisního zástupce.



Technologie úspory energie displeje:

Tento model může být vybaven technologií úspory energie displeje, která může snížit spotřebu počítače díky optimalizaci kontrastu obrazu na interním LCD displeji. Tato funkce je k dispozici, jestliže počítač:

- *má konfiguraci s modelem čipové sady Mobile Intel® HM55 Express v grafickém čipu Intel®, nebo Mobile Intel® QM57 Express v grafickém čipu Intel®**
- *je napájen bateriemi*
- *používá pouze vnitřní LCD displej*

Nastavení napájení a výkonu lze provést na ovládacím panelu Intel® pro grafiku a média.

Na tento panel se dostanete takto:

Ovládací panely -> Vzhled a přizpůsobení -> Zobrazení -> Změnit nastavení displeje -> Upřesnit nastavení -> Ovládací panel Intel® pro grafiku a média -> Vlastnosti grafiky -> Napájení -> Funkce napájení -> Nastavení plánu napájení grafiky -> zvolte Na baterie -> Technologie úspory energie displeje.

Jestliže chcete za podmínek uvedených výše zlepšit kvalitu obrazu, změňte nastavení na hodnotu Maximální kvalita nebo tuto funkci vypněte.

**Navštivte webové stránky pro váš region nebo vyhledejte detaily konfigurace pro váš zakoupený model v katalogu.*

Jednotka pevného disku

Problém	Postup
Počítač se nespouští z pevného disku	<p>Zkontrolujte, zda není do disketové jednotky vložena disketa nebo zda v jednotce optických disků není disk CD-ROM/DVD-ROM - pokud ano, vyjměte je a spusťte počítač znovu.</p> <p>Nemá-li tento zákrok žádný účinek, zkontrolujte nastavení Priorita spouštění v nástroji TOSHIBA HW Setup - další informace uvádí část Priorita spouštění v kapitole 7, HW Setup.</p> <hr/> <p>Podívejte se do dokumentace operačního systému a zjistěte, zda se problém netýká souborů a nastavení operačního systému.</p>
Pomalý výkon	<p>Soubory na pevném disku mohou být fragmentovány - v takovém případě byste měli spustit nástroj Defragmentace a zjistit stav souborů na pevném disku. Informace o provozu a používání nástroje Defragmentace najdete v dokumentaci operačního systému a on-line souborech nápovědy.</p> <hr/> <p>Jako poslední možnost se nabízí přeformátování jednotky pevného disku a nové zavedení operačního systému a všech ostatních souborů a dat. Jestliže i přesto není možné problém vyřešit, obraťte se na prodejce nebo servisního zástupce.</p>

Sada jednotky Ultra Slim Bay DVD Super Multi (Double Layer) Drive Kit II

Více informací najdete v kapitole 4, [Základy provozu](#).

Problém	Postup
Nelze přistupovat k disku CD/DVD v jednotce.	<p>Zkontrolujte, zda je zásuvka jednotky bezpečně zavřena. Tlačte jemně až zaskočí na místo.</p> <hr/> <p>Zkontrolujte, zda je zapnuto napájení jednotky. Jeli napájení vypnuté, stiskněte horkou klávesu FN + Tab, aby se zapnulo (pro některé modely).</p> <hr/> <p>Otevřete zásuvku a ověřte, že je disk CD/DVD správně uložen. Musí ležet potištěnou stranou vzhůru.</p> <hr/> <p>Cizí předmět v zásuvce disku může blokovat laserový paprsek při čtení disku CD/DVD. Ověřte, že zde není žádná překážka. Vyjměte všechny cizí předměty.</p> <hr/> <p>Zkontrolujte, jestli není disk CD/DVD znečištěn. Pokud je, otřete jej jemnou látkou zvlhčenou vodou nebo neutrálním čisticím prostředkem. Podrobnosti o čištění uvádí část Péče o média v kapitole 4.</p>
Některé disky CD/ jsou přehrávány správně, jiné ne	<p>Příčinou může být konfigurace softwaru nebo hardwaru. Zkontrolujte, že konfigurace hardware odpovídá požadavkům vašeho software. Obráťte se na dokumentaci k CD/DVD.</p> <hr/> <p>Zkontrolujte typ používaného disku CD/DVD. Jednotka podporuje:</p> <p>DVD-ROM: DVD-ROM, DVD-Video</p> <p>CD-ROM: CD-DA, CD-Text, Photo CD™ (jedna/ více částí), CD-ROM Režim 1, Režim 2, CD-ROM XA Režim 2 (Form1, Form2), Rozšířené CD (CD-EXTRA), Metoda adresování 2</p> <p>DVD s možností záznamu: DVD-R/-R DL, DVD+R/+R DL, DVD-RW, DVD+RW, DVD-RAM</p> <hr/> <p>Zkontrolujte kód regionu na disku DVD. Musí odpovídat kódu na jednotce Ultra Slim Bay DVD Super Multi (Double Layer) Drive Kit II. Kódy regionů jsou uvedeny v části Jednotky optických disků v kapitole 2, Seznámení se zařízením.</p>

USB disketová jednotka

Více informací najdete v kapitole 3, *Hardware, nástroje a možnosti*.

Problém	Postup
Jednotka nepracuje	Zkontrolujte připojení mezi počítačem a jednotkou, zda je správně připevněné.
Některé programy pracují správně a některé ne	Problém může být způsoben konfigurací softwaru nebo hardwaru počítače - zajistěte, aby konfigurace splňovala vaše požadavky (viz příslušnou dokumentaci, například k používanému softwaru, kde najdete další informace).
Na externí disketovou jednotku není možný přístup	Zkuste vložit do jednotky jinou disketu - pokud na tuto disketu je možný přístup, znamená to, že problém byl způsoben původní disketou a nikoliv jednotkou. Jestliže i přesto není možné problém vyřešit, obraťte se na prodejce nebo servisního zástupce.

ExpressCard

Více informací najdete v kapitole 3, *Hardware, nástroje a možnosti*.

Problém	Postup
Dochází k chybě ExpressCard	Vyjměte kartu ExpressCard z počítače a znovu ji vložte, aby bylo jisté, že je správně připojena. Pokud je karta ExpressCard připojena k externímu perifernímu zařízení, zkontrolujte správné propojení. Jestliže problém přetrvává, podívejte se do dokumentace karty ExpressCard, kde najdete další informace. Jestliže i přesto není možné problém vyřešit, obraťte se na prodejce nebo servisního zástupce.

SD/SDHC karta

Více informací najdete v kapitole 3, [Hardware, nástroje a možnosti](#).

Problém	Postup
Dochází k chybě SD/SDHC karty	Vyjměte SD/SDHC kartu z počítače a znovu ji vložte, aby bylo jisté, že je správně připojena. Jestliže problém přetrvává, podívejte se do dokumentace SD/SDHC karty, kde najdete další informace.
Nelze zapisovat na SD/SDHC kartu	Vyjměte SD/SDHC kartu z počítače a zkontrolujte, zda není chráněna proti zápisu.
Nelze číst soubor	Zkontrolujte, zda požadovaný soubor je skutečně uložen na SD/SDHC kartě, která je vložena do počítače. Jestliže i přesto není možné problém vyřešit, obraťte se na prodejce nebo servisního zástupce.

Memory Stick

Více informací najdete v kapitole 3, [Hardware, nástroje a možnosti](#).

Problém	Postup
Dochází k chybám karet Memory Stick/Memory Stick PRO/Memory Stick PRO Duo	Vyjměte kartu Memory Stick/Memory Stick PRO/Memory Stick PRO Duo z počítače a znovu ji vložte, aby bylo jisté, že je správně připojena. Jestliže problém přetrvává, podívejte se do dokumentace karty Memory Stick/Memory Stick PRO/Memory Stick PRO Duo, kde najdete další informace.
Není možné zapisovat na kartu Memory Stick/Memory Stick PRO/Memory Stick PRO Duo	Vyjměte kartu Memory Stick/Memory Stick PRO/Memory Stick PRO Duo z počítače a zkontrolujte, zda není chráněna proti zápisu.
Nelze číst soubor	Zkontrolujte, zda požadovaný soubor je skutečně uložen na kartě Memory Stick/Memory Stick PRO/Memory Stick PRO Duo, která je vložena do počítače. Jestliže i přesto není možné problém vyřešit, obraťte se na prodejce nebo servisního zástupce.

Obrazová karta xD

Více informací najdete v kapitole 3, *Hardware, nástroje a možnosti*.

Problém	Postup
Dochází k chybě obrazové karty xD	Vyjměte obrazovou kartu xD z počítače a znovu ji vložte, aby bylo jisté, že je správně připojena. Jestliže problém přetrvává, podívejte se do dokumentace obrazové karty xD, kde najdete další informace.
Nelze číst soubor	Zkontrolujte, zda požadovaný soubor je skutečně uložen na obrazové kartě xD, která je vložena do počítače. Jestliže i přesto není možné problém vyřešit, obraťte se na prodejce nebo servisního zástupce.

MultiMediaCard

Více informací najdete v kapitole 3, *Hardware, nástroje a možnosti*.

Problém	Postup
Dochází k chybě MultiMediaCard	Vyjměte kartu MultiMediaCard z počítače a znovu ji vložte, aby bylo jisté, že je správně připojena. Jestliže problém přetrvává, podívejte se do dokumentace karty MultiMediaCard, kde najdete další informace.
Na kartu MultiMediaCard není možné zapisovat	Vyjměte kartu MultiMediaCard z počítače a zkontrolujte, zda není chráněna proti zápisu.
Nelze číst soubor	Zkontrolujte, zda požadovaný soubor je skutečně uložen na kartě MultiMediaCard, která je vložena do počítače. Jestliže i přesto není možné problém vyřešit, obraťte se na prodejce nebo servisního zástupce.

Polohovací zařízení

Pokud používáte myš USB, podívejte se také na část [USB zařízení](#) v této kapitole a do dokumentace k myši.

Touch Pad

Problém	Postup
Kurzor na obrazovce nereaguje na činnost polohovacího zařízení	V tomto případě může být systém zaneprázdněn - po krátké chvilce zkuste znovu pohnout myši.
Dvojité klepnutí nefunguje	V takovém případě zkuste nejdříve změnit rychlost dvojitého klepnutí v ovládacím panelu myši. <ol style="list-style-type: none"> 1. Chcete-li se dostat k tomuto nástroji, klepněte na Start -> Ovládací panely -> Hardware a zvuk -> Myš. 2. V okně Vlastnosti myši klepněte na kartu Tlačítka. 3. Nastavte rychlost poklepání podle pokynů a klepněte na tlačítko OK.
Ukazatel myši se pohybuje příliš rychle nebo příliš pomalu	V takovém případě zkuste nejdříve změnit nastavení rychlosti v ovládacím panelu myši. <ol style="list-style-type: none"> 1. Chcete-li se dostat k tomuto nástroji, klepněte na Start -> Ovládací panely -> Hardware a zvuk -> Myš. 2. V okně Vlastnosti myši klepněte na kartu Možnosti ukazatele. 3. Nastavte rychlost ukazatele podle vašich požadavků a klepněte na tlačítko OK.
Reakce plošky Touch pad je buď příliš citlivá, nebo nedostatečně citlivá.	Nastavte úroveň citlivosti na dotyk. <ol style="list-style-type: none"> 1. Klepněte na Start -> Ovládací panely -> Hardware a zvuk -> Myš. 2. V okně Vlastnosti myši klepněte na kartu Upřesnit. 3. Klepněte na tlačítko Nastavení pokročilých funkcí. 4. Zobrazí se Upřesnit nastavení funkce. 5. Na kartě Touch Pad klepněte na tlačítko Nastavení... v části Rychlost ukazatele a nastavení klepnutí 6. Zobrazí se okno pro podrobné nastavení Touch Padu. 7. Přemístěním posuvníku se upraví citlivost dotyku. 8. Klepněte na tlačítko OK. 9. Klepněte na tlačítko OK na obrazovce Nastavení pokročilých funkcí. <p>Jestliže i přesto není možné problém vyřešit, obraťte se na prodejce nebo servisního zástupce.</p>

Myš USB

Problém	Postup
Kurzor na obrazovce nereaguje na pohyb myši	<p>V tomto případě může být systém zaneprázdněn - po krátké chvilce zkuste znovu pohnout myši.</p> <p>Odpojte myš od počítače a znovu ji připojte do volného portu USB, aby bylo jisté, že je správně připojena.</p>
Dvojitě klepnutí nefunguje	<p>V takovém případě zkuste nejdříve změnit rychlost dvojitého klepnutí v ovládacím panelu myši.</p> <ol style="list-style-type: none"> 1. Chcete-li se dostat k tomuto nástroji, klepněte na Start -> Ovládací panely -> Hardware a zvuk -> Myš. 2. V okně Vlastnosti myši klepněte na kartu Tlačítka. 3. Nastavte rychlost poklepání podle pokynů a klepněte na tlačítko OK.
Ukazatel myši se pohybuje příliš rychle nebo příliš pomalu	<p>V takovém případě zkuste nejdříve změnit nastavení rychlosti v ovládacím panelu myši.</p> <ol style="list-style-type: none"> 1. Chcete-li se dostat k tomuto nástroji, klepněte na Start -> Ovládací panely -> Hardware a zvuk -> Myš. 2. V okně Vlastnosti myši klepněte na kartu Možnosti ukazatele. 3. Nastavte rychlost ukazatele podle vašich požadavků a klepněte na tlačítko OK.
Ukazatel myši se pohybuje s chybami	<p>Prvky myši, které detekují pohyb, mohou být špinavé - podívejte se do dokumentace k myši, kde najdete pokyny k čištění.</p> <p>Jestliže i přesto není možné problém vyřešit, obraťte se na prodejce nebo servisního zástupce.</p>

Snímač otisků prstů

Problém	Postup
Čtení otisku prstu nebylo úspěšné.	<p>V takovém případě zkuste znovu provést operaci čtení otisku prstu a dejte prst do správné pozice - viz část Používání snímače otisku prstu v kapitole 4, Základy provozu, kde jsou uvedeny další informace.</p> <p>Případně je možné provést proces rozeznávání znovu pomocí jiného zaregistrovaného prstu.</p> <p>Snímač otisku prstu porovnává a analyzuje jednoznačné charakteristiky otisku prstu. Mohou se však vyskytnout případy, kdy určití uživatelé nebudou schopni provést registraci svých otisků prstů z důvodu nedostatečně jednoznačné charakteristiky otisků prstů.</p> <p>Úspěšnost při rozeznávání se může pro různé uživatele lišit.</p>
Otisk prstu nelze přečíst z důvodu zranění prstu.	<p>V takovém případě je možné provést proces rozeznávání znovu pomocí jiného zaregistrovaného prstu. Jestliže však nelze přečíst otisk prstu žádného ze zaregistrovaných prstů, přihlaste se k počítači pomocí klávesnice zadáním hesla.</p> <p>Jestliže i přesto není možné problém vyřešit, obraťte se na prodejce nebo servisního zástupce.</p>

USB zařízení

Kromě informací uvedených v této části se podívejte také do dokumentace, která byla dodána se zařízením USB.

Problém	Postup
Zařízení USB nefunguje	<p>Odpojte zařízení USB od počítače a znovu je připojte do volného portu USB, aby bylo jisté, že je správně připojeno.</p> <p>Zkontrolujte, zda jsou správně instalovány požadované USB ovladače - za tím účelem se podívejte do dokumentace zařízení i dokumentace operačního systému.</p> <p>Jestliže používáte operační systém, který nepodporuje USB, můžete přesto používat USB myš a/nebo klávesnici, pokud nastavíte možnost Emulace převzetí USB KB/myši v nástroji TOSHIBA HW Setup na Zapnuto.</p> <p>Jestliže i přesto není možné problém vyřešit, obraťte se na prodejce nebo servisního zástupce.</p>

Funkce USB Spánek a dobíjení

Problém	Postup
Nemohu používat funkci USB Spánek a dobíjení.	<p>Funkce USB Spánek a dobíjení může být vypnutá.</p> <p>Zaškrtněte políčko „Aktivovat USB Spánek a dobíjení“ v nástroji TOSHIBA Spánek a dobíjení, aby se tato funkce zapnula.</p> <hr/> <p>Pokud se v externím zařízení, které je připojeno ke kompatibilnímu portu USB, vyskytne nadměrný proud, napájení sběrnice USB (DC 5V) se může vypnout z bezpečnostních důvodů. Pokud k tomuto dojde, odpojte externí zařízení, pokud je nějaké připojené. Poté vypněte a zapněte počítač, aby se funkce obnovila. Pokud funkci nelze i nadále používat, přestože je připojeno externí zařízení, přestaňte toto externí zařízení používat, protože jeho proud je větší, než je přijatelná hodnota pro tento počítač.</p> <hr/> <p>Některá externí zařízení neumí používat funkci USB Spánek a dobíjení. V takovém případě vyzkoušejte jednu nebo více z následujících metod.</p> <ul style="list-style-type: none"> ■ Vybte jiný režim. ■ Vypněte počítač při připojeném externím zařízení. ■ Připojte externí zařízení po vypnutí počítače. <p>Pokud funkci nelze i nadále používat, změňte nastavení na vypnutý stav a přestaňte funkci používat.</p>
Baterie se rychle vybíjí, přestože mám vypnutý počítač.	<p>Pokud je aktivována funkce USB Spánek a dobíjení, baterie počítače se bude v době hibernace nebo vypnutí vybíjet.</p> <p>Připojte k počítači AC adaptér nebo vypněte funkci USB Spánek a dobíjení.</p>

Problém	Postup
Externí zařízení připojené do kompatibilního portu nefunguje.	Některá externí zařízení nemusí při připojení do kompatibilního portu fungovat, přestože je funkce USB Spánek a dobíjení zapnutá. Připojte externí zařízení znovu po zapnutí počítače. Jestliže externí zařízení stále nefunguje, připojte je do USB portu, který není označen ikonou kompatibilní funkce USB Spánek a dobíjení (⚡), nebo vypněte funkci USB Spánek a dobíjení.
Funkce „USB Probuzení“ nefunguje.	Jestliže je funkce USB Spánek a dobíjení zapnutá, funkce „USB Probuzení“ nefunguje pro ty porty, které podporují funkci USB Spánek a dobíjení. V takovém případě použijte USB port, který není označen ikonou kompatibilní funkce USB Spánek a dobíjení (⚡), nebo vypněte funkci USB Spánek a dobíjení.

Zařízení eSATA

Kromě informací uvedených v této části se podívejte také do dokumentace, která byla dodána se zařízením eSATA.

Problém	Postup
Zařízení eSATA nefunguje	Odpojte zařízení eSATA od počítače a znovu je připojte do volného portu, aby bylo jisté, že je správně připojeno. Připojené zařízení eSATA nemusí být rozpoznáno, pokud se připojí do combo portu počítače eSATA/USB v režimu spánku nebo hibernace. Pokud k tomuto dojde, odpojte zařízení eSATA a připojte zařízení znovu do zapnutého počítače. Zkontrolujte, zda jsou správně instalovány požadované ovladače eSATA - za tím účelem se podívejte do dokumentace zařízení i dokumentace operačního systému. Jestliže i přesto není možné problém vyřešit, obraťte se na prodejce nebo servisního zástupce.

Přídavný paměťový modul

Viz také kapitolu 3, *Hardware, nástroje a možnosti*, kde jsou uvedeny další informace o instalaci a vyjímání paměťových modulů.

Problém	Postup
<p>Pokud dojde k závadě paměti, indikátor napájení bude opakovaně blikat (svítí 0,5 sekundy, nesvítí 0,5 sekundy) těmito způsoby;</p> <p>Jestliže je chyba pouze ve Slotu A: dvakrát oranžová, potom zelená jednou.</p> <p>Pokud je chyba ve Slotu B: oranžová jednou, potom zelená dvakrát.</p> <p>Pokud jsou chyby ve Slotu A i B: oranžová dvakrát, potom zelená dvakrát.</p>	<p>Pokud při zapnutí počítače bliká indikátor napájení, měli byste nejdříve zjistit, zda jsou nainstalované paměťové moduly kompatibilní s počítačem. Jestliže je chyba v kompatibilním paměťovém modulu, je možné, že modul je poškozen.</p> <p>Pokud zjistíte, že je instalován nekompatibilní modul, postupujte podle následujících kroků:</p> <ol style="list-style-type: none"> 1. Vypněte napájení počítače. 2. Odpojte napájecí adaptér a všechna periferní zařízení. 3. Vyjmete hlavní baterii. 4. Vyjměte nekompatibilní paměťový modul. 5. Nainstalujte baterii a připojte napájecí adaptér. 6. Zapněte počítač. <p>Jestliže i přesto není možné problém vyřešit, obraťte se na prodejce nebo servisního zástupce.</p>
<p>Jestliže je paměťový modul vložen do Slotu B a ve Slotu A není žádný paměťový modul, dojde k chybě.</p>	<p>Vyjměte paměťový modul ze Slotu B a vložte jej do Slotu A.</p>

Zvukový systém

Kromě informací uvedených v této části se podívejte také do dokumentace, která byla dodána se zvukovým zařízením.

Problém	Postup
Není slyšet žádný zvuk	<p>Upravte ovladač hlasitosti.</p> <p>Zkontrolujte nastavení hlasitosti softwaru.</p> <p>Zkontrolujte, zda je vypnuté ztlumení zvuku.</p> <p>Zkontrolujte pevnost připojení sluchátek.</p> <p>Ve Správci zařízení Windows zkontrolujte, zda je zvukové zařízení aktivováno a správně funguje.</p> <p>Další informace uvádí část „Odstraňování závad ve Windows“ v nápovědě a podpoře Windows.</p>
Je slyšet nepříjemný zvuk	<p>V případě, kdy se ozývá zpětná vazba buď z interního mikrofону, nebo z externího mikrofону připojeného k počítači - viz část Zvukový systém v kapitole 4, Základy provozu, kde jsou uvedeny další informace.</p> <p>Jestliže i přesto není možné problém vyřešit, obraťte se na prodejce nebo servisního zástupce.</p>

Otočný ovladač hlasitosti

Problém	Postup
Není slyšet žádný zvuk	<p>Upravte ovladač hlasitosti.</p> <p>Chcete-li zvýšit hlasitost, otočte ovladačem doprava, chcete-li hlasitost snížit, otočte ovladačem doleva.</p> <p>Otočte ovladačem hlasitosti a sledujte hlasitost.</p>
Je slyšet nepříjemný zvuk	<p>Hlasitost není možné upravit během spouštění nebo vypínání Windows.</p> <p>Jestliže i přesto není možné problém vyřešit, obraťte se na prodejce nebo servisního zástupce.</p>

Externí monitor

Viz též kapitolu 3, *Hardware, nástroje a možnosti*, a dokumentaci k monitoru, kde jsou uvedeny další informace.

Problém	Postup
Monitor se nezapíná	Po kontrole, zda je zapnuté napájení monitoru, zkontrolujte propojení a ujistěte se, že napájecí šňůra a adaptér jsou pevně připojeny k počítači a do elektrické zásuvky.
Žádné zobrazení	<p>Zkuste nastavit kontrast a jas ovládacími prvky na externím monitoru.</p> <p>Stiskněte horké klávesy FN + F5 pro změnu priority zobrazení a ujistěte se, že není nastaveno zobrazení pouze na interním displeji.</p> <p>Zkontrolujte, zda je připojen externí monitor.</p> <p>Jestliže je externí monitor nastaven jako primární zobrazovací zařízení v režimu rozšířené pracovní plochy, nebude nic zobrazovat, když se počítač zapne z režimu spánku a externí monitor byl během režimu spánku odpojen.</p> <p>Aby k tomuto nedocházelo, neodpoujte externí monitor, pokud je počítač v režimu Spánku nebo Hibernace.</p> <p>Nezapomeňte vypnout počítač před odpojením externího monitoru.</p> <p>Pokud jsou zobrazovací panel a externí monitor nastaveny do režimu klonu a jsou vypnuty časovačem, zobrazovací panel nebo externí displej nemusí po opětovném zapnutí nic zobrazovat.</p> <p>Pokud k tomuto dojde, stiskem FN + F5 resetujte zobrazovací panel a externí monitor do režimu klonu.</p>
Dochází k chybám zobrazení	<p>Zkontrolujte, že je kabel externího monitoru pevně připojen k počítači.</p> <p>Jestliže i přesto není možné problém vyřešit, obraťte se na prodejce nebo servisního zástupce.</p>

Zařízení i.LINK (IEEE1394)

Problém	Postup
Zařízení i.LINK nefunguje	<p>Ujistěte se, že je kabel pevně připojen k počítači a k zařízení.</p> <hr/> <p>Ujistěte se, že je napájení zařízení zapnuto.</p> <hr/> <p>Znovu instalujte ovladače. Klepněte na Start -> Ovládací panely -> Hardware a zvuky -> Správce zařízení. V okně Správce zařízení klepněte pravým tlačítkem na název počítače a klepněte na položku Přidat starší hardware v místní nabídce. Postupujte podle pokynu na obrazovce.</p> <hr/> <p>Restartujte Windows.</p> <p>Pokud problémy přetrvávají, kontaktujte svého prodejce.</p>

Režimm



Tyto informace platí pro modely vybavené zabudovaným modemem.

Problém	Postup
Komunikační software nemůže inicializovat modem	Zkontrolujte správnost nastavení interního modemu počítače - viz odkaz Možnosti telefonu a modemu v ovládacích panelech Windows.
Je slyšet oznamovací tón, ale není možné uskutečnit hovor	Pokud je hovor uskutečňován přes zařízení PBX (Private Branch Exchange), ujistěte se, že je vypnuta funkce pro detekci tónové volby komunikační aplikace.
Lze uskutečnit hovor, ale nelze navázat spojení	Zkontrolujte, jestli jsou nastavení vašeho komunikačního programu správná.
Po vytočení hovoru není slyšet vyzvánění	Zkontrolujte, zda je ve vaší komunikační aplikaci správně nastavena funkce tónové nebo pulzní volby.
Komunikace je neočekávaně přerušena	Počítač automaticky přeruší komunikaci, pokud se spojení s nosným signálem nezdaří po určitý časový interval - zkuste tento interval v komunikační aplikaci prodloužit.
Hlášení CONNECT je rychle nahrazeno NO CARRIER	Zkontrolujte, zda je ve vaší komunikační aplikaci správně nastavena funkce řízení chyb.

Problém	Postup
Znaky zobrazované během komunikace jsou zkomolené	Při vysílání dat je nutné zajistit, aby nastavení paritního bitu a stop bitu odpovídalo stejnému nastavení na vzdáleném počítači - měli byste zkontrolovat nastavení řízení toku a komunikačního protokolu v komunikační aplikaci.
Nelze přijmout příchozí hovor	Zkontrolujte, zda je ve vaší komunikační aplikaci správně nastavena funkce počtu vyzvánění před automatickou odpovědí. Jestliže i přesto není možné problém vyřešit, obraťte se na prodejce nebo servisního zástupce.

Místní síť LAN

Problém	Postup
Nelze přistupovat k síti LAN	Zkontrolujte pevnost připojení kabelu mezi konektorem LAN a rozbočovačem LAN.
Funkce spuštění po síti LAN nefunguje	Ujistěte se, že je připojen napájecí adaptér. Funkce spuštění ze sítě LAN nepracuje, pokud není připojen napájecí síťový adaptér. Pokud problém přetrvává, obraťte se na správce sítě LAN.

Bezdrátová síť Wireless LAN

Pokud následující postupy neobnoví přístup k síti LAN, kontaktujte vašeho správce sítě LAN. Více informací o bezdrátové komunikaci naleznete v Kapitole 4, [Základy provozu](#).

Problém	Postup
Nelze přistupovat k síti Wireless LAN	Zkontrolujte, že je přepínač bezdrátové komunikace na počítači v poloze zapnuto. Pokud problém přetrvává, kontaktujte správce sítě LAN.

Bluetooth

Více informací o bezdrátové komunikaci Bluetooth uvádí kapitola 4, *Základy provozu*.

Problém	Postup
Nelze přistupovat k zařízení Bluetooth	Zkontrolujte, že je přepínač bezdrátové komunikace počítače v poloze zapnuto. Ujistěte se, že aplikace Bluetooth Manager je spuštěná a že napájení externího zařízení Bluetooth je zapnuté. Ujistěte se, že v počítači nejsou nainstalovány žádné volitelné adaptéry Bluetooth - zabudovaný hardware Bluetooth neumí současně pracovat s dalším řadičem Bluetooth. Jestliže i přesto není možné problém vyřešit, obraťte se na prodejce nebo servisního zástupce.

Podpora TOSHIBA

Pokud potřebuje poradit ohledně užívání počítače nebo máte při využívání počítače jakékoliv problémy, kontaktuje společnost TOSHIBA, která vám poskytne další technickou podporu.

Dříve než zavoláte

Některé problémy mohou být způsobeny softwarem nebo operačním systémem, je proto důležité nejdříve se pokusit využít všech dostupných možností pomoci. Předtím, než se rozhodnete kontaktovat společnost TOSHIBA, zkuste provést následující opatření:

- Pročtěte si kapitoly o odstraňování závad v dokumentaci k softwaru a/ nebo k periferním zařízením.
- Pokud se vyskytuje problém při spouštění softwarových aplikací, pročtěte si dokumentaci k softwaru, zejména pak navrhované způsoby odstraňování závad, a zvažte zavolání do oddělení technické podpory dané softwarové společnosti.
- Obráťte se na prodejce, od kterého jste si koupili počítač a/nebo software - představují nejlepší zdroj informací a podpory.

Kam psát

Pokud stále nemůžete problém vyřešit a předpokládáte, že souvisí s hardwarem, napište na zastoupení společnosti TOSHIBA uvedené v příložené brožurce se záručními informacemi nebo navštivte webové stránky <http://www.toshiba-europe.com> na Internetu.

Dodatek A

Specifikace

Tento dodatek shrnuje technické specifikace počítače.

Fyzické rozměry

Tato část shrnuje technické specifikace počítače.

Fyzické rozměry

Hmotnost (typická) *	1,99 kilogramů při konfiguraci: 30,7 cm (12,1") WXGA, 1024 MB RAM, 160 GB HDD, jednotka Ultra Slim Bay DVD Super Multi (Double Layer) Drive Kit II, LAN (1000 Mbps), Wireless LAN, modem, pero Tablet PC. * v případě modelu s obrazovkou digitalizátoru. Hmotnost se při dalších konfiguracích bude lišit. Zvýšená hmotnost se měří podle konkrétních kritérií. Maximální hmotnost nelze zaručit u aktuálního výrobku.
Rozměry	305 (š) × 239 (h) × 37.4 / 39.4 (v) milimetrů (nezahrnuje ty součásti, které přečnívají přes obrys těla počítače).

Požadavky na prostředí

Podmínky	Okolní teplota	Relativní vlhkost
Provoz	5°C (41°F) až 35°C (95°F)	20% až 80% (nekondenzující)
Mimo provoz	-20°C (-20,00°C) až 65°C (65,00°C)	10% až 90% (nekondenzující)
Teplota vlhkého teploměru	26°C maximálně	
Podmínky	Nadmořská výška (od hladiny moře)	
Provoz	-60 až 3,000 metrů	
Mimo provoz	-60 až 10 000 metrů maximálně	

Požadavky na napájení

AC adaptér	100-240 V AC 50 nebo 60 Hz (cyklů za sekundu)
Počítač	15 V DC 5.0 ampérů

Interní modem



Tyto informace platí pro modely vybavené zabudovaným modemem.

Síťová řídicí jednotka (Network Control Unit, NCU)

Typ NCU	AA	
Typ linky	Telefonní linka (pouze analogová)	
Typ vytáčení	Impulsní Tón	
Řídící příkaz	Příkazy AT Příkazy EIA-578	
Monitorovací funkce	Reproduktor počítače	
Komunikační specifikace		
Komunikační systém	Data:	Zcela obousměrný
	Fax:	Zpola obousměrný
Komunikační protokol	Data	
	ITU-T-Rec (dříve CCITT)	V.21/V.22/V.22bis/V.32/ V.32bis/V.34/V.90
	Bell	103/212A
	Fax	
	ITU-T-Rec (dříve CCITT)	V.17/V.29/V.27ter/ V.21 ch2
Komunikační rychlost	Vysílání a příjem dat 300/1200/2400/4800/7200/9600/12000/14400/ 16800/19200/21600/24000/26400/28800/31200/ 33600 bps Příjem dat pouze s V.90 28000/29333/30666/32000/33333/34666/36000/ 37333/38666/40000/41333/42666/44000/45333/ 46666/48000/49333/50666/ 52000/53333/54666/ 56000 bps Fax 2400/4800/7200/9600/12000/14400 bps	
Přenosová úroveň	-10 dBm	
Úroveň příjmu	-10 až -40 dBm	
Vstupní/výstupní impedance	600 ohmů ±30%	
Oprava chyb	MNP třídy 4 a ITU-T V.42	
Komprese dat	MNP třídy 5 a ITU-T V.42bis	
Zdroj napájení	+3,3V (zajištěno počítačem)	

Dodatek B

Řadič zobrazení a video režim

Řadič zobrazení

Řadič zobrazení překládá softwarové příkazy na příkazy hardwarové, které zapínají a vypínají určité obrazové prvky.



Z důvodu vyššího rozlišení panelu displeje se mohou čáry zobrazovat přerušené, pokud se obrázky zobrazují v textovém režimu celé obrazovky.

Řadič zobrazení rovněž řídí zobrazovací režim a používá pravidel průmyslové normy pro nastavení rozlišení obrazovky a maximální počet barev, které lze v každém okamžiku zobrazit. Software určený pro použití v určitém zobrazovacím režimu bude proto fungovat na jakémkoliv počítači, který daný režim podporuje.

Video režim

Nastavení video režimu se konfiguruje v dialogu **Rozlišení obrazovky**.

Chcete-li otevřít dialog **Rozlišení obrazovky**, klepněte na **Start** -> **Ovládací panely** -> **Vzhled a přizpůsobení** -> **Zobrazení** -> **Změnit nastavení obrazovky**.



Jestliže spouštíte některé aplikace (například 3D aplikace nebo přehrávání videa, atd.), mohou se na obrazovce vyskytovat ruchy, blikání nebo výpadky rámců.

Jestliže k tomuto dochází, upravte rozlišení displeje na nižší hodnotu, aby se obraz zobrazoval správně.

Tento problém se může vyřešit také vypnutím rozhraní Windows Aero™.

Dodatek C

Bezdrátová síť Wireless LAN

Tento dodatek by vám měl pomoci snadno nastavit a zprovoznit síť Wireless LAN s minimálním počtem parametrů.

Specifikace karty

Typ karty	PCI Express Mini Card
Kompatibilita	<ul style="list-style-type: none"> ■ Standard IEEE 802.11 pro bezdrátové sítě LAN ■ Vlastnost Wi-Fi (Wireless Fidelity) ověřená aliancí Wi-Fi Alliance. Logo Wi-Fi CERTIFIED je certifikační značkou aliance Wi-Fi Alliance.
Sít'ový operační systém	<ul style="list-style-type: none"> ■ Síť Microsoft Windows
Přístup k médiím Protokol	<ul style="list-style-type: none"> ■ CSMA/CA (Collision Avoidance) s ověřením (ACK)

Rádiové charakteristiky

Rádiové charakteristiky modulu Wireless LAN se mohou měnit podle:

- Země nebo oblasti, kde byl produkt zakoupen
- Typu produktu

Bezdrátová komunikace je často předmětem místně platných opatření. Síťová zařízení Wireless LAN jsou sice navržena pro provoz v bezlicenčních pásmech 2,4 GHz a 5 GHz, místně platná opatření pro provoz rádiových zařízení mohou omezit používání zařízení pro bezdrátovou komunikaci.



Na „Informačním listu“ naleznete informace o předpisech platných ve vaší zemi nebo oblasti.

Rádiová frekvence	<ul style="list-style-type: none"> ■ Pásmo 5 GHz (5150-5850 MHz) (Revize a a n) ■ Pásmo 2,4 GHz (2400-2483,5 MHz) (Revize b, g a n)
--------------------------	---

Dosah signálu bezdrátové komunikace je závislý na přenosové rychlosti. Komunikace při nižších přenosových rychlostech mohou překonat větší vzdálenosti.

- Dosah vašich bezdrátových zařízení může být snížen v případě, že jsou antény umístěny v blízkosti kovových ploch a pevných materiálů s vysokou hustotou.
- Dosah je rovněž ovlivněn „překážkami“ v cestě signálu, které mohou pohlcovat nebo odrážet rádiový signál.

Podporovaná dílčí frekvenční pásma

Podle předpisů platných ve vaší zemi nebo oblasti, váš modul Wireless LAN může podporovat jinou sadu kanálů v pásmech 5 GHz/2,4 GHz. Podrobnosti o předpisech platných ve vaší zemi nebo oblasti vám sdělí autorizovaný prodejce zařízení Wireless LAN nebo TOSHIBA.

Kanály v pásmu 2,4 GHz (Wireless IEEE 802.11 Revize b, g a n)

Rozsah frekvencí ID kanálu	2400-2483,5 MHz
1	2412
2	2417
3	2422
4	2427
5	2432
6	2437
7	2442
8	2447
9	2452
10	2457*1
11	2462
12	2467*2
13	2472*2

*1 Výchozí kanály nastavené u výrobce

*2 Šířka pásma a kanál, který lze použít, závisí na nainstalovaném modulu bezdrátové sítě LAN. Schválené kanály pro používání se liší v různých zemích a regionech. Při používání těchto kanálů v kterékoliv zemi nebo regionu se podívejte do dodatku, který uvádí *schválené země/regiony k použití*. Konfigurace kanálů se spravuje takto:

- Pro klienty sítě Wireless, kteří pracují v rámci infrastruktury Wireless LAN, modul Wireless LAN automaticky začne pracovat na kanálu určeném přístupovým bodem Wireless LAN. Při přecházení mezi různými přístupovými body může stanice dynamicky přepnout na jiný kanál, pokud je to nutné.
- Moduly Wireless LAN instalované v klientech pracujících v režimu peer-to-peer začnou používat výchozí kanál číslo 10.
- V přístupovém bodu sítě Wireless LAN použije modul výchozí nastavení kanálu (vytištěno tučně), pokud správce sítě LAN ne zvolí jiný výchozí kanál při konfiguraci zařízení přístupového bodu Wireless LAN.

Kanály v pásmu 5 GHz (Wireless IEEE 802.11 Revize a, n)

Rozsah frekvencí ID kanálu	5150-5850 MHz
34	5170 *1
36	5180 *1
38	5190 *1
40	5200 *1
42	5210 *1
44	5220 *1
46	5230 *1
48	5240 *1
52	5260 *1
56	5280 *1
60	5300 *1
64	5320 *1
100	5500 *1
104	5520 *1
108	5540 *1
112	5560 *1
116	5580 *1
120	5600 *1
124	5620 *1

128	5640*1
132	5660*1
136	5680*1
140	5700*1
149	5745*1
153	5765*1
157	5785*1
161	5805*1
165	5825*1

*1 Kanál, který lze použít, závisí na nainstalovaném modulu bezdrátové sítě LAN. Schválené kanály pro používání se liší v různých zemích a regionech. Konfigurace kanálů se spravuje takto:

- Pro klienty sítě Wireless, kteří pracují v rámci infrastruktury Wireless LAN, modul Wireless LAN automaticky začne pracovat na kanálu určeném přístupovým bodem Wireless LAN. Při přecházení mezi různými přístupovými body může stanice dynamicky přepnout na jiný kanál, pokud je to nutné.

Dodatek D

Kompatibilita bezdrátové technologie Bluetooth

Adaptér Bluetooth společnosti TOSHIBA je navržen tak, aby byl kompatibilní s libovolnými produkty technologie Bluetooth, které jsou založeny na rádiové technologii FHSS (Frequency Hopping Spread Spectrum) a vyhovují následujícím:

- Specifikace Bluetooth verze 2.1+EDR, jak je definována a schválena skupinou Bluetooth Special Interest Group.
- Certifikace logem technologie Bluetooth, jak je definováno skupinou Bluetooth Special Interest Group.



- *Pokud používáte adaptér Bluetooth TOSHIBA v blízkosti zařízení 2,4 GHz Wireless LAN, může dojít ke zpomalení přenosů sítě Bluetooth nebo k chybám. Pokud zjistíte rušení při použití adaptéru Bluetooth TOSHIBA, vždy změňte frekvenci, přesuňte počítač z dosahu rušení zařízení 2,4 GHz Wireless LAN (40 metrů nebo více) nebo zastavte přenos ze svého počítače. Navštivte následující webové stránky podpory PC produktů TOSHIBA.*
- *Zřízení Bluetooth a Wireless LAN pracují ve stejném pásmu rádiových frekvencí a mohou se navzájem rušit. Pokud používáte zařízení Bluetooth a Wireless LAN současně, můžete v některých případech pozorovat zhoršení výkonu sítě nebo může dojít i ke ztrátě spojení se sítí. Pokud takový problém zjistíte, okamžitě vypněte zařízení Bluetooth nebo Wireless LAN. Navštivte následující webové stránky podpory PC produktů TOSHIBA.*

Webové stránky pro podporu PC produktů TOSHIBA.

V Evropě navštivte

<http://www.toshiba-europe.com/computers/tnt/bluetooth.htm>

Ve Spojených státech navštivte

<http://www.pc.support.global.toshiba.com>

Bezdrátová technologie Bluetooth a vaše zdraví

Bezdrátové produkty Bluetooth, stejně jako ostatní rádiové produkty, vysílají elektromagnetické vlnění o určité frekvenci. Úroveň energie vysílané zařízeními Bluetooth je ale mnohem nižší, než u jiných radiokomunikačních zařízení, například mobilních telefonů.

Jelikož produkty Bluetooth pracují podle vodítek daných bezpečnostními standardy a doporučeními pro bezpečnost rádiových frekvencí, společnost TOSHIBA věří, že je používání zařízení Bluetooth pro zákazníky bezpečné. Tyto normy a doporučení jsou výsledkem shody mezi členy vědecké komunity a pramení z diskuse mezi výbory, složenými z vědců, kteří neustále revidují a interpretují rozsáhlou vědeckou literaturu.

V některých případech může být použití sítě Bluetooth omezeno správcem budovy, provozovatelem dopravního prostředku, nebo zodpovědnými představiteli příslušné organizace. Je tomu tak například:

- při používání zařízení Bluetooth na palubě letadel nebo
- V jakémkoli jiném prostředí, kde může dojít k nebezpečnému rušení jiných důležitých zařízení či spojení.

Pokud si nejste jisti opatřeními, jež se vztahují na použití bezdrátových zařízení v určitém prostředí či organizaci (např. letišť), doporučuje se požádat o povolení k použití těchto zařízení příslušné zodpovědné orgány.

Regulační opatření

Obecné

Toto zařízení vyhovuje všem závazným specifikacím produktu ve všech zemích nebo regionech, kde je prodáváno. Kromě toho, produkt splňuje též následující.

Evropská unie (EU) a EFTA

Toto zařízení vyhovuje direktivě R&TTE 1999/5/EC a bylo opatřeno značkou CE.

Dodatek E

Napájecí kabel a konektory

Vstupní zástrčka napájecí šňůry střídavého proudu musí být kompatibilní s různými mezinárodními zdrojovými výstupy střídavého proudu, kabel musí dále vyhovovat normám regionu, v němž bude výrobek užíván. Všechny kabely musí splňovat následující specifikace:

Délka:	Minimálně 1.7 metry
Průřez vodiče:	Minimálně 0,75 mm ²
Jmenovitý proud:	Minimálně 2,5 ampéry
Jmenovité napětí:	125 nebo 250 VAC (v závislosti na normách daného regionu)

Certifikační agentury

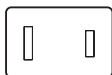
Spojené státy a Kanada:	Uvedeno UL a certifikováno CSA Ne. 18 AWG, typ SVT nebo SPT-2		
Austrálie:	AS		
Japonsko:	DENANHO		
<i>Evropa:</i>			
Rakousko:	OVE	Itálie:	IMQ
Belgie:	CEBEC	Nizozemí:	KEMA
Dánsko:	DEMKO	Norsko:	NEMKO
Finsko:	FIMKO	Švédsko:	SEMKO
Francie:	LCIE	Švýcarsko:	SEV
Německo:	VDE	Velká Británie:	BSI

V Evropě musí být napájecí kabely se dvěma vodiči typu VDE, H05VVH2-F nebo H03VVH2-F a kabely se třemi vodiči musí být typu VDE, H05VV-F.

Pro Spojené státy a Kanadu musí být konfigurace dvoukolíkové zásuvky 2-15P (250V) nebo 1-15P (125V) a konfigurace tříkolíkové zásuvky musí být 6-15P (250V) nebo 5-15P (125V), jak je určeno příručkou U.S. National Electrical a částí II kanadského zákona o elektrické energii.

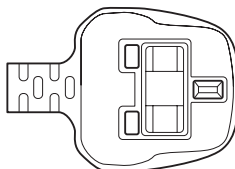
Následující příklady zachycují tvary zástrček v USA a Kanadě, Velké Británii, Austrálii a Evropě.

Spojené státy



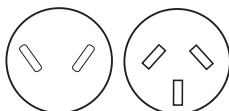
Schválení UL

Velká Británie



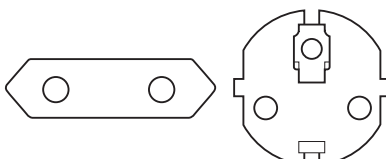
Schválení BS

Austrálie



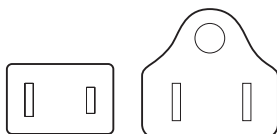
Schváleno AS

Evropa



Schváleno příslušnou agenturou

Kanada



Schváleno CSA

Dodatek F

TOSHIBA PC Health Monitor

Aplikace TOSHIBA PC Health Monitor aktivně sleduje řadu systémových funkcí, jako je spotřeba energie, kondice baterie a chlazení systému, a podává informace o důležitých stavech systému. Tato aplikace umí rozpoznat sériová čísla systému a jednotlivých součástí a sleduje specifické aktivity týkající se počítače a jeho využití.

Nashromážděné informace zahrnují dobu provozu zařízení a počet spuštění nebo změn stavu (tj. počet použití vypínače a kombinace klávesy **FN**, AC adaptér, baterie, LCD, ventilátor, HDD, hlasitost zvuku, spínač bezdrátové komunikace, informace o TOSHIBA Express Port Replicator a USB), datum počátečního použití systému a využití počítače a zařízení (tj. nastavení napájení, teplota a dobíjení baterie, CPU, paměť, doba podsvícení a teploty různých zařízení). Uložená data využívají velmi malou část celkové kapacity pevného disku, přibližně 10MB nebo méně za rok.

Tyto informace slouží k identifikaci a oznamování stavů systému, které mohou mít vliv na výkon vašeho počítače Toshiba. Mohou se využít také jako pomoc při diagnostice problémů, pokud by počítač vyžadoval provedení servisu ve společnosti Toshiba nebo u autorizovaného poskytovatele služeb Toshiba. Kromě toho může Toshiba použít tyto informace pro účely analýz zajištění jakosti.


Na základě omezení použití uvedených výše mohou být data zaznamenaná na HDD přenášena do umístění mimo vaši zemi nebo region (např. mimo Evropskou unii). Tyto země mohou, ale nemusí mít stejné zákony na ochranu dat nebo na úroveň ochrany dat, jaké jsou vyžadovány ve vaší domovské zemi nebo ve vašem regionu.

Po zapnutí je možné nástroj TOSHIBA PC Health Monitor kdykoliv vypnout tím, že se provede odinstalace softwaru pomocí funkce **Odinstalace programu v Ovládacích panelech**. Tímto způsobem se automaticky odstraní všechny nashromážděné informace z HDD.

Software TOSHIBA PC Health Monitor nijak nerozšiřuje nebo nemění povinnosti společnosti Toshiba v rámci standardní limitované záruky. Podmínky a omezení standardní limitované záruky Toshiba nadále platí.

Spuštění nástroje TOSHIBA PC Health Monitor

Nástroj TOSHIBA PC Health Monitor je možné spustit těmito způsoby:

- Klepněte na **Start -> Všechny programy -> TOSHIBA -> Nástroje -> PC Health Monitor**.
- Klepněte na ikonu () v oznamovací oblasti a poté klepněte na položku „Aktivovat PC Health Monitor...“ při prvním spuštění aplikace a na položku „Spustit PC Health Monitor...“ při každém dalším spuštění.

Bez ohledu na použitou metodu se zobrazí obrazovka s vysvětlením pro nástroj TOSHIBA PC Health Monitor.

Klepnutím na tlačítko **Další** se objeví obrazovka Poznámka a přijetí softwaru TOSHIBA PC Health Monitor. Přečtěte si pečlivě zobrazené informace. Zvolte možnost **Přijímám** a klepnutím na **OK** se program aktivuje. Aktivací softwaru TOSHIBA PC Health Monitor vyjadřujete souhlas s těmito podmínkami a ustanoveními a s použitím a sdílením nashromážděných informací. Po aktivaci programu se objeví obrazovka TOSHIBA PC Health Monitor a program začne monitorovat systémové funkce a shromažďovat informace.

Jestliže se zobrazí zpráva TOSHIBA PC Health Monitor

Zpráva se zobrazí, pokud jsou zjištěny jakékoliv změny, které mohou narušit činnost programu. Postupujte podle pokynů zobrazených ve zprávě na obrazovce. Pokud se však objeví následující speciální zpráva, proveďte postupy uvedené níže.

1. Jestliže se zobrazí zpráva „Je možné, že se chladicí výkon PC snížil. Klepnutím na [OK] spustíte diagnostický nástroj chladicího výkonu TOSHIBA za účelem kontroly výkonu chlazení vašeho počítače. Zobrazí se zpráva“, klepnutím na „**OK**“ spustíte „Diagnostický nástroj chladicího výkonu TOSHIBA“.
2. Jestliže se zobrazí zpráva „Je možné, že se chladicí výkon PC snížil. Vyčistěte chladicí modul podle pokynů v Uživatelské příručce k PC.“ následně pro po spuštění „Diagnostického nástroje chladicího výkonu TOSHIBA“, modul chlazení vyžaduje vyčištění. Viz část [Čištění chladicího modulu](#) v této kapitole.
3. Po vyčištění chladicího modulu spustíte znovu „Diagnostický nástroj chladicího výkonu TOSHIBA“. Klepněte na tlačítko **Start -> Všechny programy -> TOSHIBA -> Nástroje -> Diagnostický nástroj chladicího výkonu TOSHIBA**.
4. Jestliže se znovu zobrazí zpráva „Klepnutím na [OK] spustíte diagnostický nástroj chladicího výkonu TOSHIBA za účelem kontroly výkonu chlazení vašeho počítače.“ po spuštění „Diagnostického nástroje chladicího výkonu TOSHIBA“ v kroku 3, doporučuje se vypnout počítač a obrátit se na podporu TOSHIBA.

Čištění chladicího modulu

V této části je vysvětleno, jak vyčistit modul chlazení.



Jestliže používáte počítač delší dobu, vnitřek počítače se může zahřát. Před čištěním počítače vždy počkejte, až se počítač vychladí na pokojovou teplotu.

1. Než začnete čistit chladicí modul, měli byste vypnout počítač a vyjmout baterii. Postupujte podle kroků popsanych dále:
 - a. Vypněte počítač - ověřte si, že indikátor **Napájení** nesvítí (viz část [Vypnutí napájení](#) v kapitole 1, [Začínáme](#), je-li potřeba).
 - b. Odpojte AC napájecí adaptér a veškeré kabely a periferie od počítače.
 - c. Zavřete zobrazovací panel a otočte počítač hlavou dolů.



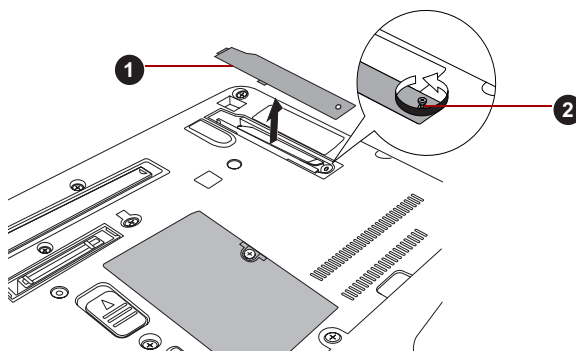
V režimu notebooku se před otočením počítače vždy ujistěte, že je zobrazovací panel zavřený.

- d. Vyjměte baterii - viz část [Výměna baterie](#) v kapitole 6, [Napájení a režimy při zapnutí](#), je-li potřeba).
2. Vyjměte jeden šroub, který drží kryt chladicího modulu, jak je ukázáno na obrázku dole.



Použijte šroubovák Phillips velikosti 0.

3. Zasuňte nehet nebo tenký předmět pod kryt a zdvihněte jej.

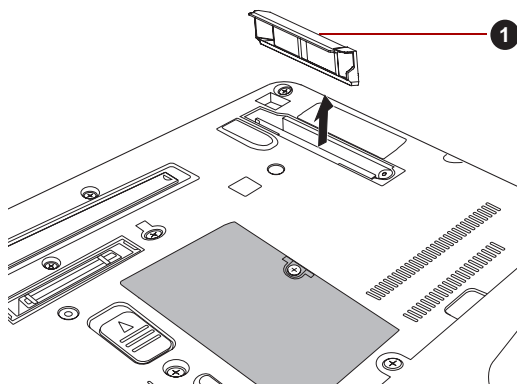


1. Kryt chladicího modulu

2. Šroub

Obrázek F-1 Vyjmutí krytu chladicího modulu

4. Zvedněte kryt ventilátoru směrem nahoru a ven.



1. Kryt ventilátoru

Obrázek F-2 Vyjmutí krytu ventilátoru

5. Vyčistěte chladicí modul vysavačem nebo jiným čistícím nástrojem.



K odstranění prachu nepoužívejte propisku, vatu, apod. Pokud by se takové předměty dotkly vnitřku počítače, mohlo by dojít k poškození nebo ucpání s následkem budoucích problémů.

6. Vložte kryt ventilátoru zpět do počítače.
7. Posuňte chladicího modulu zpět na místo.
8. Zajistěte kryt chladicího modulu jedním šroubem.
9. Vložte baterii - viz část [Výměna baterie](#) v kapitole 6, [Napájení a režimy při zapnutí](#), je-li potřeba).
10. Otočte počítač.

Dodatek G

Právní poznámky

Tato kapitola uvádí právní poznámky týkající se počítačů TOSHIBA.

Neplatné ikony

Některé skříně počítačů jsou navrženy tak, aby do nich mohly být instalovány veškeré doplňkové komponenty dané série produktů. Vámi zvolený model nemusí mít všechny funkce a specifikace odpovídající všem ikonám nebo spínačům na skříní počítače, pokud jste si nevolili všechny tyto funkce.

CPU

Právní poznámky ohledně výkonu procesoru („CPU“).

Výkonnost procesoru ve vašem počítači se může odlišovat od specifikací za následujících podmínek:

- použití některých periferních zařízení
- napájení z baterie místo napájení ze sítě
- použití některých multimédií, počítačem generované grafiky nebo aplikací videa.
- použití standardních telefonních linek nebo síťových spojení s nízkou rychlostí
- použití složitějšího modelovacího software, jako jsou špičkové návrhářské aplikace
- současné použití více aplikací nebo funkcí
- použití počítače v místech s nízkým tlakem (velká nadmořská výška > 1 000 metrů nebo > 3 200 stop nad mořem)
- použití počítače při teplotách mimo teplotní rozsah od 5°C do 30°C (41°F až 86°F) nebo > 25°C (77°F) ve velkých nadmořských výškách (všechny teplotní údaje jsou přibližné a mohou se lišit podle konkrétního modelu počítače – podrobnosti naleznete v dokumentaci počítače nebo na webových stránkách Toshiba na adrese www.pcsupport.toshiba.com).

Výkon procesoru se může rovněž odlišovat od specifikací v závislosti na konfiguraci počítače.

Za některých okolností se může váš počítač automaticky vypnout. Jde o normální ochrannou funkci navrženou ke snížení rizika ztráty dat nebo poškození zařízení, pokud není používáno za doporučených podmínek. Chcete-li se vyhnout ztrátě dat, vždy si vytvářejte záložní kopie dat jejich pravidelným ukládáním na externí médium. Pro dosažení optimálního výkonu vždy počítač používejte jen za doporučených podmínek.

Obráťte se na technickou službu a podporu Toshiba a vyhledejte více informací v části *Podpora TOSHIBA* v kapitole 8, *Odstraňování závad*.

64-bitové výpočty

64-bitové procesory mohou využívat výhod 32 a 64-bitových výpočtů.

64-bitové výpočty vyžadují, aby byly splněny následující požadavky na hardware a software:

- 64-bitový operační systém
- 64-bitový procesor, čipová sada a BIOS (Basic Input/Output System)
- 64-bitové ovladače zařízení
- 64-bitové aplikace

Některé ovladače zařízení a/nebo aplikace nemusí být kompatibilní se 64-bitovým procesorem a nemusí správně fungovat.

Paměť (hlavní systém)

Část hlavní systémové paměti může být grafickým systémem využívána pro grafický výkon a může se tak snižovat velikost hlavní systémové paměti, která je k dispozici pro ostatní výpočetní činnosti. Velikost hlavní systémové paměti vyhrazené pro podporu grafiky závisí na grafickém systému, používaných aplikacích, velikosti systémové paměti a dalších faktorech. Pouze počítače v konfiguraci s 64-bitovým operačním systémem mohou adresovat 4 GB nebo více systémové paměti.

Životnost baterie

Životnost baterií se může výrazně lišit v závislosti na modelu, konfiguraci, aplikacích, nastavení řízení spotřeby a využívaných funkcích výrobku, jakož i na přirozených odchylkách výkonu daných návrhem jednotlivých součástí. Publikované hodnoty životnosti baterií jsou určeny pro vybrané modely a konfigurace, které Toshiba testuje v době publikace. Čas dobíjení závisí na použití. Baterie nelze dobíjet, pokud počítač pracuje na plný výkon.

Poté, co baterie absolvují mnoho cyklů nabití a vybití, ztrácejí svou schopnost pracovat na plný výkon s maximální kapacitou a je potřeba je vyměnit. To je normální jev u všech baterií. Chcete-li si koupit nové baterie, vyhledejte informace o příslušenství dodávané spolu s počítačem.

Kapacita jednotky pevného disku (HDD)

Jeden gigabajt (GB) označuje $10^9 = 1\,000\,000\,000$ bajtů s mocninou 10. Operační systém počítače nicméně uvádí kapacitu při užití mocnin 2, kde je definice $1\text{ GB} = 2^{30} = 1\,073\,741\,824$ bajtů, může tedy zdánlivě vykazovat nižší kapacitu. Volná kapacita média může být rovněž menší, pokud produkt zahrnuje jeden nebo více předem instalovaných operačních systémů, jako je operační systém Microsoft a předem instalované aplikace nebo média. Skutečná formátovaná kapacita se může lišit.

LCD

Při dlouhodobém používání a podle způsobu používání počítače se jas LCD displeje snižuje. To je přirozená charakteristika LCD technologie.

Maximálního jasu lze dosáhnout pouze při práci v režimu napájení ze sítě. Při práci s využitím baterie obrazovka ztmavne a není možné zvýšit její jas.

Grafický procesor („GPU“)

Výkon grafického procesoru („GPU“) se může lišit v závislosti na modelu, konfiguraci, aplikacích, nastavení řízení spotřeby a používaných funkcích. Výkon GPU je optimalizován pouze při práci v režimu napájení ze sítě a při práci na baterie může výrazně klesnout.

Celková dostupná grafická paměť je součtem vyhrazené video paměti, systémové video paměti a sdílené systémové paměti. Sdílená systémová paměť se bude lišit v závislosti na velikosti systémové paměti a na dalších faktorech.

Bezdrátová síť Wireless LAN

Přenosová rychlost na bezdrátové síti LAN a dosah bezdrátové sítě LAN se může lišit podle okolního elektromagnetického prostředí, překážek, konstrukce a konfigurace přístupových bodů a konstrukce klientské stanice a konfigurace software a hardware.

Skutečná přenosová rychlost bude vždy nižší než teoretická maximální rychlost.

USB Spánek a dobíjení

Tato funkce „USB Spánek a dobíjení“ nemusí fungovat s určitými externími zařízeními, přestože jsou kompatibilní se specifikací USB. V takových případech zapněte počítač, aby se zařízení dobíjelo.

Ochrana proti kopírování

Příslušné normy ochrany proti kopírování zahrnuté do některých médií mohou zabránit nebo omezit záznam nebo přehrávání médií.

Dodatek H

Pokud je vám počítač odcizen



Vždy dávejte na svůj počítač pozor a snažte se zabránit jeho krádeži. Jste majitelem hodnotného technického zařizení, které může být velmi atraktivní pro zloděje, nenechávejte jej proto nestřežené na veřejně přístupných místech. Pro posílení zabezpečení lze zakoupit bezpečnostní kabely pro použití s přenosným počítačem doma nebo v kanceláři.

Poznamenejte si typové označení vašeho počítače, číslo modelu a sériové číslo a uchovejte je na bezpečném místě. Tyto informace naleznete na spodní straně přenosného počítače. Rovněž uschovejte doklad o koupi počítače.

Pokud je vám počítač odcizen, pomůžeme Vám při pokusu o jeho nalezení. Před kontaktováním společnosti Toshiba si prosíme připravte následující informace, které jsou nutné pro jednoznačnou identifikaci vašeho počítače:

- Ve které zemi byl Váš počítač odcizen?
- O jaký typ stroje šlo?
- Jaké bylo číslo modelu (číslo PA)?
- Jaké bylo sériové číslo (8 číslic)?
- Kdy byl ukraden, tj. datum?
- Jaká je Vaše adresa, telefon a číslo faxu?

Chcete-li písemně registrovat krádež, postupujte podle následujících kroků:

- Vyplňte formulář Registrace krádeže Toshiba (nebo jeho kopii) níže.
- Připojte kopii nákupního dokladu, kde je uvedeno, kde byl Váš počítač zakoupen.
- Odešlete faxem nebo poštou doklad a registrační formulář na adresu uvedenou níže.

Chcete-li registrovat krádež online, postupujte podle následujících kroků:

- Navštivte stránky www.toshiba-europe.com na Internetu. V části věnované produktům zvolte **Computer Systems**.
- Na stránce Computer Systems otevřete nabídku **Support & Downloads** a zvolte položku **Stolen Units Database**.

Vámi zadané položky jsou použity ke sledování počítačů na servisních stanovištích.

Glosář

Termíny uvedené v tomto glosáři se vztahují k danému manuálu. Alternativní významy slouží jako odvolávky.

Zkratky

AC: střídavý proud

ANSI: Americký normalizační institut

ASCII: Americká norma pro informační výměnu

BIOS: základní systém pro vstup a výstup

bps: počet bitů za sekundu.

CD: kompaktní disk

CD-ROM: paměť pouze pro čtení uložená na kompaktním disku

CD-RW: Kompaktní disk-s možností přepisů

CMOS: komplementární MOS

CPU: základní procesorová jednotka

CRT: katodová obrazovka

DC: stejnosměrný proud

DDC: datový kanál pro zobrazení

DDR: *dvojnásobná rychlost dat*

DIMM: *dvojitý interní paměťový modul*

DMA: přímý přístup do paměti

DOS: diskový operační systém

DVD: digitální univerzální disk

DVD-R: digitální univerzální disk-s možností záznamu

DVD-RAM: Digitální univerzální disk-paměť s náhodným přístupem

DVD-R (Dual Layer): digitální univerzální disk s možností záznamu, s dvojitou vrstvou

DVD-ROM: Digitální univerzální disk-paměť pouze pro čtení

DVD-RW: digitální univerzální disk-s možností přepisů

DVD+R (Dual Layer): digitální univerzální disk s možností záznamu, s dvojitou vrstvou

ECP: port s rozšířenými funkcemi

FDD: disketová jednotka
FIR: rychlé infračervené zařízení (fast infrared)
GB: gigabajt
HDD: jednotka pevného disku
IDE: integrovaná elektronika disků
IEEE: Institut pro elektrotechniku a elektroniku
I/O: vstup/výstup
IRQ: požadavek na přerušení
KB: kilobajt
LCD: displej z tekutých krystalů
LED: dioda vyzařující světlo
LSI: vysoký stupeň integrace
MB: megabajt
PC: osobní počítač
PCI: propojení periferních komponent
RAM: paměť s přímým přístupem
RGB: červená, zelená a modrá
ROM: paměť pouze pro čtení
RTC: hodiny skutečného času
SCSI: systémové rozhraní malých počítačů
SIO: sériový vstup/výstup
SDRAM: synchronizovaná paměť s přímým dynamickým přístupem
SSD: jednotka SSD
TFT: tranzistor v tenké vrstvě
UART: univerzální asynchronní přijímač/vysílač
USB: univerzální sériová sběrnice
UXGA: standard vysokého rozlišení zobrazení
VGA: standard rozlišení obrazovky
VRT: technologie redukce napětí
WXGA: rozšířené grafické pole
XGA: rozšířené grafické pole

A

adaptér: zařízení sloužící k propojení dvou nestejnorodých elektronických zařízení. Například adaptér střídavého proudu upravuje výkon ze zástrčky ve zdi pro zapojení počítače. Tímto termínem se rovněž označují přídatné obvodové desky, které řídí činnost externích zařízení, jako jsou video monitory a magnetické páskové jednotky.

alfanumerické znaky: klávesnicové znaky včetně písmen, číslic a jiných symbolů jako jsou vykřičníky či matematické symboly.

alokovat: přidělit určitému úkolu mezeru či funkci.

analogový signál: signál, jehož vlastnosti jako amplituda či frekvence se přímo úměrně (analogicky) mění dle přenášené hodnoty. Hlasová komunikace je příkladem analogových signálů.

ANSI: Americký normalizační institut. Organizace, jejímž úkolem je schvalovat a stanovovat normy nejrůznějších vědních disciplín. ANSI například vyvinul normu ASCII a jiné požadavky na zpracování informací.

antistatický materiál: materiál zabraňující vzniku statické elektřiny.

aplikace: skupina programů, které společně slouží určitému účelu, například vedení účetnictví, sestavování finančních plánů a tabulek, zpracování textu a hraní her.

ASCII: Americká norma pro informační výměnu. ASCII je soubor 256 dvojkových kódů, které představují nejčastěji používaná písmena, číslice a symboly.

async: zkratka pro asynchronní.

asynchronní: bez pravidelného časování. V souvislosti s počítači se tímto termínem označuje přenos dat, který nevyžaduje stabilní tok bitů v pravidelných časových intervalech.

B

bajt: zástupce jednoho znaku. Osm bitů tvoří základní jednotku informace; také nejmenší adresovatelná jednotka systému.

BIOS: základní systém pro vstup a výstup. Mikroprogramové vybavení řídící tok dat v počítači. *Viz též firmware.*

bit: odvozenina ze slovního spojení „binary digit“ (dvojková číslice), které označuje základní jednotku informace. Je to buď nula, nebo jedna. Osm bitů je jeden bajt. *Viz též bajt.*

boot: zkratka pro samozaváděcí program (bootstrap). Program, který startuje nebo restartuje počítač. Program načítá pokyny z paměťového zařízení do počítačové paměti.

bps: počet bitů za sekundu. Jednotka užívaná zejména pro rychlost přenosu modemu.

C

CardBus: standardní sběrnice pro 32-bitové počítačové karty PC.

CD-R: zapisovatelný disk CD, na který lze jednou zapsat data a pak je opakovaně číst. Viz též CD-ROM.

CD-ROM: vysokokapacitní disk CD, ze kterého lze číst, ale na který nelze zapisovat. Jednotka CD-ROM používá ke čtení dat z disku laserový paprsek místo magnetických hlav.

CD-RW: přepisovatelný kompaktní disk, na který lze zapisovat vícekrát. Viz též CD-ROM.

CMOS: komplementární MOS (polovodič na bázi oxidů kovů). Elektronický obvod připojený svarem k silikonové destičce, který vyžaduje minimum elektrické energie. Integrované obvody vyrobené dle technologie CMOS mohou být dobře zabaleny a jsou vysoce spolehlivé.

COM1, COM2, COM3 a COM4: označení sériových a komunikačních portů.

CPS: počet znaků za vteřinu (Characters Per Second). Jednotka užívaná zejména pro označení rychlosti tiskárny.

CPU: základní procesorová jednotka (Central Processing Unit). Část počítače, která překládá příkazy do strojového jazyka a provádí je.

CRT: katodová obrazovka. Vakuová trubice, ve které paprsky vysílané na fluorescentní obrazovce vytvářejí svítící body. Příkladem může být televizní přijímač.

Č

čip: malá polovodičová součástka vybavená počítačovou logikou a soustavou obvodů pro zpracování, ukládání, vstupní/výstupní funkce a ovládání ostatních čipů.

D

data: informace, které jsou přesné, měřitelné nebo statistické a jež může počítač zpracovat, uchovat či vyhledat.

datové bity: parametr datové komunikace řídící počet bitů (dvojkových čísel), které vytvářejí bajty. Je-li počet datových bitů roven 7, počítač může vytvořit 128 jedinečných znaků. Je-li počet datových bitů roven 8, počítač může vytvořit 256 jedinečných znaků.

dávkový soubor: soubor, který lze spustit ze systémových dotazů, obsahující sled příkazů operačního systému či spustitelné soubory.

DC: stejnosměrný proud. Elektrický proud proudící jedním směrem. Tento typ elektrické energie je obvykle dodáván bateriemi.

deska s plošnými spoji (PCB): hardwarová komponenta procesoru a integrovaných obvodů či jiných připojených komponent. Samotná deska je typicky plochá a pravouhlá a vyrobená ze skelných vláken, jež vytvářejí potřebnou plochu.

deska: obvodová deska. Interní deska obsahující elektronické komponenty, takzvané čipy, které vykonávají určité funkce nebo zvyšují výkon systému.

dialogové okno: okno, ve kterém uživatelé zadávají vlastní hodnoty pro nastavení systému nebo jiné informace.

disketa: vyjímatelný disk, který uchovává magneticky kódovaná data.

disketová jednotka: elektromechanické zařízení, které načítá a zapisuje data na pružné disky.

disková jednotka: zařízení, které volně prochází informace uložené na disku a vytváří jejich kopie v počítačové paměti. Rovněž zapisuje data z paměti na disk. Jednotka v podstatě rotuje diskem vysokou rychlostí prostřednictvím čtecí a psací hlavy.

disková paměť: ukládání dat na magnetický disk. Data jsou nahrávána na souosé vedení podobně jako fonografická nahrávka.

displej TFT: displej z tekutých krystalů (LCD) vyrobený z pole buněk tekutých krystalů. Pro řízení každé buňky se používá technologie aktivní matrice s vrstvou tenkých tranzistorů (TFT).

Displej z tekutých krystalů (LCD): tekuté krystaly hermeticky uzavřené mezi dvě skleněné tabulky, které jsou pokryty průhledným vodivým materiálem. Povlak je leptaný k segmentům s přívody na hranu skla. Elektrické napětí mezi skelnými tabulkami způsobí změnu jasu krystalu.

displej: obrazovka, LCD displej nebo jiné zobrazovací zařízení sloužící k vizuální prezentaci výstupu počítače.

dokumentace: soubor příruček a jiných pokynů, napsaných pro uživatele počítače nebo aplikace. Dokumentace počítačového systému obsahuje zejména procedurální a pomocné informace a systémové funkce.

DOS: diskový operační systém. Viz operační systém.

DVD+R (Dual Layer): disk se dvěma vrstvami na jedné straně s úložnou kapacitou DVD-R až 1,8 krát větší než dříve. Jednotka DVD-RW používá ke čtení dat z disku laserový paprsek.

DVD-R (+R, -R): digitální univerzální disk, na který lze zapsat data jen jednou, ale číst je lze vícekrát. Jednotka DVD-R používá ke čtení dat z disku laserový paprsek.

DVD-R (Dual Layer): disk se dvěma vrstvami na jedné straně s úložnou kapacitou DVD-R až 1,8 krát větší než dříve. Jednotka DVD-RW používá ke čtení dat z disku laserový paprsek.

DVD-RAM: vysokokapacitní disk, na který lze uložit velký objem dat a který poskytuje vysoký výkon. Jednotka DVD-ROM používá ke čtení dat z disku laserový paprsek.

DVD-ROM: vysokokapacitní disk poskytující vysoký výkon. Je vhodný pro přehrávání videa a dalších souborů s vysokou hustotou záznamu. Jednotka DVD-ROM používá ke čtení dat z disku laserový paprsek.

DVD-RW (+RW, -RW): digitální univerzální disk, na který lze zapisovat vícekrát.

dvojkový kód: dvoučíslicový systém nul a jedniček (vypnuto či zapnuto) používaný většinou digitálních počítačů. Číslice zcela vpravo ve dvojkovém kódu má hodnotu 1, následující má hodnotu 2, a dále 4, 8, 16, atd. Například binární číslo 101 znamená číslo 5.
Viz též ASCII.

E

energeticky závislá paměť: paměť s libovolným přístupem (RAM), která uchovává informace po dobu, kdy je počítač napájen.

Extended Capability Port: průmyslová norma podporující datovou vyrovnávací paměť, přepínatelný dopředný a zpětný přenos dat a kódování délky výpočtu (RLE).

F

fast infrared: rychlý infračervený přenos. Norma, která umožňuje bezdrátový sériový přenos dat infračerveným signálem rychlostí až 4 Mb/s.

firmware: soubor příkazů zabudovaných do hardwaru, který řídí činnost mikroprocesoru.

Fn-esse: nástroj TOSHIBA pro přiřazování funkcí horkým klávesám.

formátování: proces přípravy prázdného disku k prvnímu použití. Formátování stanovuje strukturu disku, jakou operační systém očekává před zapisováním souboru či programu na disk.

funkční klávesy: klávesy označené F1 až F12, po jejichž stisknutí počítač vykonává konkrétní funkce.

G

gigabajt (GB): jednotka kapacity pro ukládání dat. Rovná se 1 024 megabajtům. *Viz též megabajt.*

grafika: obrázky a jiná vyobrazení, např. tabulky či grafy, která slouží k prezentaci informací.

H

hardware: elektronické a mechanické komponenty počítačového systému - obvykle: počítač sám, externí diskové jednotky atd.
Viz také software a firmware.

hertz: jednotka vlnové frekvence rovna jednomu cyklu za vteřinu.

heslo: jednoznačný řetězec znaků užívaný k identifikaci uživatele. Počítač nabízí různé úrovně ochrany heslem, např. uživatel a správce.

hlavní deska: viz základní deska.

horká klávesa (klávesová zkratka): vlastnost počítače, kdy stisknutím určité klávesy v kombinaci s klávesou s rozšířenou funkcí, **Fn**, lze nastavit systémové parametry, např. hlasitost reproduktoru.

hostitelský počítač: počítač, který řídí a přenáší informace na zařízení a jiné počítače.

HW Setup: nástroj TOSHIBA, který umožňuje nastavovat parametry různých hardwarových komponent.

I

i.LINK (IEEE1394): tento port umožňuje vysokorychlostní přenos dat přímo z externích zařízení, jako jsou například digitální video kamery.

I/O: vstup/výstup. Označuje příjem dat do počítače a přenos dat z počítače.

ikona: malý grafický obraz zobrazovaný na obrazce nebo indikátorovém panelu. Ikona ve Windows je objekt, s kterým může uživatel manipulovat.

J

jednotka pevného disku (HDD): elektromechanické zařízení, které načítá a zapisuje data na pevný disk. *Viz též pevný disk.*

K

K: Předpona původem z řečtiny, označuje řád tisíců. Často se používá jako ekvivalent pro 1 024 nebo 2 umocněno na 10. *Viz též bajt a kilobajt.*

kapacita: objem dat, které lze uložit na magnetické paměťové zařízení, např. na disketu či pevný disk. Je obvykle uváděna v kilobajtech (KB), přičemž jeden KB = 1024 bajtů, v megabajtech (MB), přičemž jeden MB = 1024 KB, a v gigabajtech (GB), kde jeden GB = 1024 MB.

karta SD/SDHC: digitální paměťové karty flash (Secure Digital) používané v různých digitálních zařízeních, jako jsou digitální fotoaparáty a elektronické diáře.

karta: synonymum termínu deska. *Viz deska.*

kB: viz kilobajt.

kilobajt (kB): jednotka množství dat rovná 1024 bajtům. *Viz též bajt a megabajt.*

klávesnice: vstupní zařízení s přepínači, jež se aktivují manuálním stisknutím označených kláves. Každé stisknutí klávesy aktivuje přepínač, který přenáší daný kód počítači. Každý přenosový kód má svůj ASCII znak vyznačený na dané klávese.

kompatibilita: 1) schopnost jednoho počítače přijmout a zpracovávat data ve stejném režimu jako jiný počítač, a to bez úpravy dat nebo přenosových médií.

2) schopnost jednoho zařízení spojit se či komunikovat s jiným systémem či komponentou.

komponenty: prvky či části (systému), které jako celek tvoří vlastní systém.

komunikace: prostředky, jejichž prostřednictvím počítač odesílá data do jiného počítače či zařízení nebo z takového počítače či zařízení data přijímá. Viz též sériové rozhraní.

konfigurace: určité komponenty systému (terminál, tiskárna, diskové paměťové jednotky) a nastavení parametrů, které určují funkčnost systému. Ke konfiguraci systému se využívá program HW Setup.

koprocetor: obvod zabudovaný v procesoru pro intenzivní matematické výpočty.

kurzor: malý blikající obdélník nebo čára označující aktuální pozici na obrazovce.

L

LSI: vysoký stupeň integrace.

1) technologie umožňující implikaci až 100 000 jednoduchých logických obvodů na jeden čip.

2) integrovaný obvod využívající vysokého stupně integrace.

M

megabajt (MB): jednotka ukládání dat rovná 1 024 kilobajtům.

Viz též kilobajt.

megahertz: jednotka vlnové frekvence rovná jednomu miliónu cyklů za vteřinu. *Viz též hertz.*

Mezipaměť Level 2: *Viz mezipaměť.*

mezipaměť: vysokorychlostní paměť ukládající data. Zvyšuje rychlost procesoru a přenos dat. Když CPU načte data z hlavní paměti, uloží jejich kopii v rychlé vyrovnávací mezipaměti. Když CPU data opět potřebuje, hledá je v rychlé mezipaměti a ne v paměti hlavní, což přináší časové úspory. Počítač má dvě vyrovnávací úrovně. První úroveň je součástí procesoru a druhá úroveň součástí externí paměti.

mikroprocesor: hardwarová komponenta obsažená v jediném integrovaném obvodu, který vykonává příkazy. Označován také jako základní procesorová jednotka (CPU); jedna ze základních součástí počítače.

modem: zkratka slov modulátor/demodulátor. Zařízení, které převádí (moduluje) digitální data pro přenos prostřednictvím telefonní linky a na straně příjmu pak modulovaná data konvertuje (demoduluje) do digitální podoby.

monitor: zařízení využívající řádků a sloupců obrazových bodů (pixelů) k zobrazování alfanumerických znaků nebo grafických obrazů.
Viz též CRT.

MP3: standard pro kompresi zvukových dat. Umožňuje velmi kvalitní přenos a přehrávání zvukových souborů v reálném čase.

N

nabídka: softwarové rozhraní, které na obrazovce zobrazuje seznam možností. Označován také jako obrazovka.

nesystémový disk: naformátovaná disketa (pružný disk), kterou lze využít pro uložení programu a dat, avšak ne ke spuštění počítače.
Viz systémový disk.

nezávislá paměť: paměť, obvykle permanentní (ROM), která je schopna neustále uchovávat informace. Vypnutí počítače neovlivní data uložená v energicky nezávislé paměti.

O

obrazový prvek: nejmenší zobrazovací oblast, jíž lze adresovat softwarem. Má velikost obrazového bodu či skupiny obrazových bodů. *Viz pixel (obrazový bod).*

ochrana proti zápisu: způsob ochrany diskety před neúmyslným smazáním.

OCR: optické rozpoznávání znaků (čtečka). Způsob či zařízení využívající laser nebo viditelné světlo k identifikaci znaků a vstupu k paměťovým zařízením.

odezva: potvrzení o přenosu dat adresované odesílajícímu zařízení. Informaci si můžete zobrazit na obrazovce nebo jako výstup pro tisk, popřípadě obojí. Pokud počítač obdrží zpět data zaslána CRT (nebo jinému perifernímu zařízení) a pak znovu odešle data tiskárně, říkáme, že jde o zpětnou odezvu tiskárny vůči CRT.

odstranit: vymazat data z disku nebo jiného paměťového zařízení.
Synonymum slova smazat.

okno: část obrazovky, která zobrazuje samostatnou aplikaci, dokument nebo dialogové okno. Často se používá pro okna v systému Microsoft Windows.

- operační systém:** soubor programů, které řídí základní činnost počítače. Funkce operačního systému zahrnuje interpretační programy, vytváření datových souborů a řízení přenosu a příjmu (vstup/výstup) dat do paměťových a periferních zařízení a z nich.
- ovladač zařízení:** program řídící komunikaci mezi konkrétním periferním zařízením a počítačem.
- ovladač:** softwarový program, obvykle část operačního systému, který řídí určité hardwarové zařízení (často periferní zařízení, například myš nebo tiskárnu).

P

- paměť s přímým přístupem (RAM):** vysokorychlostní paměť počítače. Je součástí obvodů počítače a data může číst i zapisovat.
- parita:** 1) Symetrický vztah mezi hodnotami dvou parametrů (celočíselných), které jsou oba ve stavu zapnuto nebo vypnuto, sudé nebo liché nebo 0 či 1.
2) V sériové komunikaci bit pro detekci chyby přidaný k sadě datových bitů, indikuje jejich sudý nebo lichý součet. Parita může mít nulovou, lichou či sudou hodnotu.
- periferní propojení komponent:** průmyslová norma pro 32-bitovou sběrnici.
- periferní zařízení:** vstupní/výstupní zařízení v externím umístění vůči hlavnímu procesoru nebo hlavní paměti, např. tiskárna nebo myš.
- pevný disk:** neodstranitelný disk obvykle označovaný jako mechanika C. Disk instaluje výrobce a jen kvalifikovaný technik může disk vyjmout pro účely jeho opravy. Rovněž označován jako hard disk.
- pixel (obrazový bod):** element obrazu. Nejmenší bod (pixel), který lze udělat na displeji či tiskárně. Označován také jako obrazový prvek.
- plug and play:** funkce operačního systému Windows. Umožňuje automaticky rozpoznat připojení externích zařízení a provést potřebnou konfiguraci počítače.
- počítačový program:** sled příkazů napsaných v počítačovém zpracování, který zajistí dosažení požadovaného výsledku.
- počítačový systém:** kombinace hardwaru, softwaru a mikroprogramového vybavení a periferních komponentů za účelem zpracování informací.
- port:** elektrické připojení, jehož prostřednictvím počítač odesílá data zařízením a ostatním počítačům nebo z nich data přijímá.
- požadavek na přerušení:** signál, který zprostředkovává přístup komponentu k procesoru.
- program:** soubor příkazů, které může počítač vykonat, aby dosáhl požadovaného cíle. Viz též *aplikace*.

programovatelné klávesy: klávesová kombinace, která napodobuje klávesy na klávesnici firmy IBM, mění možnosti konfigurace, přerušuje chod programu a poskytuje přístup k překryvné klávesnici.

provést: přeložit a provést příkaz.

překryvná numerická klávesnice: funkce umožňující používat určité klávesy k psaní numerických znaků či k ovládání pohybu kurzoru a stránek.

přeponka (jumper): malá svorka či drát umožňující změnit vlastnosti hardwaru prostřednictvím elektrického propojení dvou bodů obvodu.

příkaz: instrukce či pokyn, který specifikuje, jak vykonat určitý úkol.

příkazy: pokyny zadávané přes klávesnici terminálu řídicí činnost počítače nebo jeho periferních zařízení.

R

restartování: nové spuštění počítače bez jeho vypnutí (označované také jako „teplý boot“ nebo „měkký start“). *Viz též boot.*

režim: způsob činnosti, například bootovací režim, režim Spánku nebo režim Hibernace.

RGB: červená, zelená a modrá Zařízení využívající tři vstupních signálů, které aktivují elektronovou trysku pro primární doplňkové barvy (červenou, zelenou a modrou), nebo port využívající takové zařízení. *Viz též CRT.*

RJ45: modulární konektor sítě LAN.

ROM: energeticky nezávislý paměťový čip vyrobený za účelem uchování informací, které řídí základní činnosti počítače. Informace uložené v ROM nelze měnit.

rozhraní: 1) hardwarové a softwarové komponenty systému používané k propojování jednotlivých systémů či zařízení.
2) propojení jednoho systému či zařízení s jiným systémem či zařízením za účelem výměny informací.
3) místo kontaktu mezi uživatelem, počítačem a programem, např. klávesnicí nebo menu.

Ř

řadič: vestavěný hardware a software, který řídí funkci určitého interního nebo periferního zařízení (např. řadič klávesnice).

řídicí klávesy: klávesa nebo posloupnost několika kláves, jejichž zadáním z klávesnice lze spustit určitou funkci programu.

řízení spotřeby: nástroj TOSHIBA, který umožňuje nastavovat parametry funkcí pro úsporu energie.

S

- sběrnice:** rozhraní pro přenos signálu, dat a elektrické energie.
- SCSI:** systémové rozhraní pro malé počítače (Small Computer System Interface) je standardní rozhraní pro připojování různých periferních zařízení.
- sériová komunikace:** komunikační metoda využívající pouze dva propojené dráty k postupnému odesílání bitů.
- sériové rozhraní:** rozhraní s postupnou informační výměnou, kdy je najednou odeslán pouze jeden bit.
- SIO:** sériový vstup/výstup. Elektronická metodologie užívaná pro sériový přenos dat.
- složka:** ikona v operačním systému Windows. Používá se k uložení dokumentů či jiných složek.
- smazat:** viz *odstranit*.
- snímač otisku prstu:** snímač otisku prstu porovnává a analyzuje jednoznačné charakteristiky otisku prstu.
- software:** soubor programů, procesu a dokumentace souvisejících s počítačovým systémem. Označuje zvláště počítačové programy, které řídí činnosti počítačového systému. *Viz též hardware*.
- soubor:** skupina souvisejících informací; soubor může obsahovat data či programy, popř. obojí.
- stav online:** funkční stav periferního zařízení, když je připravené přijímat nebo přenášet data.
- stínění vysokofrekvenčního rušení (RFI):** kovový kryt zakrývající obvodovou desku s plošnými spoji tiskárny nebo počítače, který má zabránit rušení rádiového a televizního signálu. Veškeré počítačové vybavení vytváří signály rádiové frekvence. FCC reguluje počet signálů, které počítačové zařízení může krytem propustit. Zařízení třídy A je vhodné pro kancelářské využití. Zařízení třídy B poskytuje důraznější klasifikaci pro domácí použití. Přenosné počítače společnosti TOSHIBA splňují podmínky počítačových zařízení třídy B.
- stop bit:** jeden či více bitů následujících po přenášeném znaku či kódu skupiny v asynchronní sériové komunikaci.
- střídavý proud (AC):** elektrický proud, který v pravidelných intervalech mění směr.
- studený start:** spuštění vypnutého počítače (zapnutím napájení).
- subpixel (díličí obrazový bod):** tři prvky - červený, zelený a modrý (RGB), které tvoří obrazový bod barevného displeje LCD. Počítač stanovuje díličí obrazové body samostatně; každý z nich může mít jinou míru jasnosti. *Viz též pixel*.
- svítící dioda (dioda LED):** polovodičová součástka, která po připojení elektrického proudu vyzařuje světlo.

synchronní: mající pravidelné intervaly mezi bity, znaky či událostmi.

systémový disk: disk naformátovaný pro operační systém. Systémovým diskem lze počítač bootovat. Nazývá se také disk operačního systému nebo spouštěcí disk.

Š

šasi: rám, ve kterém je počítač sestaven.

šestnáctková soustava: základní šestnáctkový systém využívající číslice 0 až 9 a písmena A, B, C, D, E a F.

T

teplý start: restartování nebo resetování počítače bez vypnutí jeho napájení.

terminál: klávesnice podobná psacímu stroji a obrazovka, které jsou připojené k počítači za účelem zajištění vstupu a výstupu dat.

Touch Pad: polohovací zařízení integrované do opěrky dlaní počítače TOSHIBA.

TTL: tranzistor-tranzistorová logika. Logický obvod, který využívá přepínání tranzistoru pro hradla a uložení.

U

únik (ESC): 1) kód (kód 27 dle ASCII) oznamující počítači, že budou následovat příkazy; používá se u periferních zařízení - tiskáren a modemu.

2) znamená zrušení probíhajícího příkazu.

úniková karenční doba: doba před a po odeslání únikového kódu modemu, který určí, zda jde o únik, který je součástí přenesených dat, nebo o únik, který je vyvolán příkazem modemu.

USB (Universal Serial Bus): sériové rozhraní, které umožňuje komunikovat s různými zařízeními připojenými za sebou k jedinému portu počítače.

V

VGA: obrazové grafické pole (Video Graphics Array) je průmyslová norma pro videoadaptéry. Využívá ji většina softwaru.

vstup: data či příkazy zadávané počítači, komunikačnímu zařízení či jinému perifernímu zařízení prostřednictvím klávesnice nebo externích či interních paměťových zařízení. Data odeslaná z jednoho počítače (neboli výstup) jsou vstupem počítače druhého.

vstupní a výstupní zařízení: zařízení používaná ke komunikaci s počítačem a k přenosu dat do počítače a z počítače.

výchozí hodnota: parametr, který si systém automaticky vybere, pokud uživatel nebo program nezadá žádný příkaz. Občas bývá označovaná také jako přednastavená hodnota.

vyrovnávací paměť: část paměti počítače, do které se dočasně ukládají data. Vyrovnávací paměti často vyrovnávají rozdíly v intenzitě toku dat mezi dvěma zařízeními.

výstup: výsledek činnosti počítače. Výstup má obvykle charakter dat 1) vytištěných na papíře, 2) zobrazených na terminálu, 3) odeslaných prostřednictvím sériového portu interního modemu, nebo 4) uložených na nějakém magnetickém médiu.

výzva: sdělení počítače, že je připraven přijímat informace nebo provést akci nebo informace či provedení akce žádá.

W

Wireless LAN: místní síť LAN (Local Area Network) realizovaná bezdrátovou komunikací.

Wireless WAN: dálková síť WAN (Wide Area Network) realizovaná bezdrátovou komunikací.

Z

základní deska: termín používaný pro označení hlavní obvodové desky s plošnými spoji umístěné v základním zařízení. Obvykle obsahuje integrované obvody, které zprostředkovávají základní funkce procesoru a poskytují spojení s jinými deskami, které vykonávají zvláštní funkce. Označovaná také jako hlavní deska.

záložní kopie: duplikát souboru pro případ zničení původního souboru.

znak: písmeno, číslice, interpunkční znaménko nebo symbol používaný počítačem. Rovněž synonymum termínu bajt.

Rejstřík

A

AC adaptér, 3-3

Adaptér pro tenkou přídatnou baterii, 3-46

B

Balík přidané hodnoty TOSHIBA, 3-9

Baterie

režim úspory, 3-7

baterie

hodiny reálného času, 3-3, 6-5

indikátor, 2-14, 6-4

nabíjení, 6-6

prodloužení životnosti, 6-9

sledování kapacity, 6-8

typy, 6-5

výměna, 6-10

Bezdrátová komunikace, 4-52

indikátor, 2-14, 4-54

Bezdrátová síť Wireless LAN, 3-6, 4-52

Bezpečnostní zámek, 3-45

Bluetooth, 3-5, 4-53

Ovladač Bluetooth pro Windows od

firmy Toshiba, 3-12

problémy, 8-24

C

Centrum mobility Windows, 3-14

Chladicí průduchy, 2-3

Č

Čištění počítače, 4-57

D

Dálková bezdrátová síť Wireless WAN, 3-6

Disky pro obnovení, 1-14

Displej, 3-4

automatické vypnutí, 3-7

obrazovka, 2-11

snížení jasu, 5-4

závěs, 2-12

zvýšení jasu, 5-4

displej

otevření, 1-6

E

ExpressCard, 3-17

odebrání, 3-17

problémy, 8-11

vkládání, 3-17

Externí monitor, 2-6, 3-38

externí monitor

problémy, 8-21

F

FN + 1 (nástroj TOSHIBA Zooming - zmenšení), 5-5

FN + 2 (nástroj TOSHIBA Zooming - zvětšení), 5-5

FN + ENTER, 5-3

FN + ESC (ztlumení), 5-3

FN + F1 (zámek), 5-3

FN + F10 (Kurzorový režim), 5-3

FN + F11 (Numerický režim), 5-3

FN + F12 (ScrLock), 5-3

FN + F2 (plán napájení), 5-3

FN + F3 (Spánek), 5-4

FN + F4 (Hibernace), 5-4

FN + F5 (Výstup), 5-4

FN + F6 (Jas dolů), 5-4

FN + F7 (Jas nahoru), 5-4

FN + F8 (Bezdrátové), 5-4

FN + F9 (Touch Pad), 5-4
 FN + mezerník (Zoom), 5-4
 FN + Tab (ODD), 5-5
 Funkční klávesy, 5-2

G

Grafický radič, 3-4

H

HDD sada (sériová ATA), 3-32, 3-46

Heslo

- počítač zapnut, 3-7
- Správce, 6-16
- Spuštění počítače, 6-16

heslo

- problémy, 8-7
- uživatel, 6-14

Hlavní baterie, 2-8, 3-2

- přídavná, 3-45

Horké klávesy, 3-6, 5-3

- Bezdrátové, 5-4

- Hibernace, 5-4

- Nástroj TOSHIBA Zooming (snížení), 5-5

- Nástroj TOSHIBA Zooming (zvětšení), 5-5

- ODD, 5-5

- Plán napájení, 5-3

- Snížení jasu, 5-4

- Spánek, 5-4

- Touch Pad, 5-4

- Výstup, 5-4

- Zámek, 5-3

- Zoom, 5-4

- Ztlumení, 5-3

- Zvýšení jasu, 5-4

HW Setup

- CPU, 7-5

- Displej, 7-2

- klávesnice, 7-4

- LAN, 7-5

- Obecné, 7-2

- okno, 7-1

- přístup, 7-1

- SATA, 7-6

- USB, 7-6

I

i.LINK, 2-2, 3-42

- odpojení, 3-43

- problémy, 8-22

- připojení, 3-43

- upozornění, 3-42

Indikátor DC IN, 2-13, 6-4

Indikátor jednotky pevného disku/jednotky optického disku, 2-14

Indikátory, 2-13

J

Jednotka pevného disku, 3-3

- vyjmutí, 3-33

jednotka pevného disku

- automatické vypnutí, 3-7

Jednotka pevného disku pro obnovu, 1-12, 1-14

Jednotka Ultra Slim Bay DVD Super Multi zápis, 4-36

K

Karta SD/SDHC

- problémy, 8-12

Karta xD picture

- problémy, 8-13

Klávesnice, 5-1

- emulace rozšířené klávesnice, 5-2

- Funkční klávesy F1...F12, 5-2

- horké klávesy, 5-3

- Příchytná klávesa FN, 5-5

- znakové klávesy, 5-1

klávesnice

- problémy, 8-7

- speciální klávesy Windows, 5-5

Kontrolní soupis zařízení, 1-1

L

LAN

- indikátor aktivity, 2-7

- indikátor spojení, 2-7

- konektor, 2-6

- odpojení, 4-56

- problémy, 8-23

- připojení, 4-55

- typy kabelů, 4-55

M

- Memory Stick, 3-19
 - problémy, 8-12
- Místní síť LAN, 3-5, 4-55
- Modem, 3-5, 4-48
 - konektor, 2-5
 - nabídka vlastností, 4-49
- modem
 - odpojení, 4-51
 - problémy, 8-22
 - připojení, 4-50
 - volba regionu, 4-49
- MultiMediaCard, 3-19
 - problémy, 8-13

N

- napájecí adaptér
 - připojení, 1-4
 - přídavný, 3-45
- Napájení
 - Automatické vypnutí systému, 6-18
 - režim Hibernace, 1-10
 - režim spánku, 1-8
 - režim vypnutí (režim bootování), 1-8
 - zapnutí a vypnutí panelem, 3-7, 6-18
- napájení
 - indikátor, 2-14, 6-4
 - problémy, 8-4
 - vypnutí, 1-8
 - zapnutí, 1-7
- Nástroj TOSHIBA DVD-RAM, 3-14
- Nástroj TOSHIBA Zooming, 3-10

O

- Obrazová karta xD, 3-19
- Ochrana HDD, 4-58
- Ochrana HDD TOSHIBA, 3-8, 4-58
- Odvod tepla, 3-8, 4-60
- Otočný ovladač hlasitosti, 2-2
 - problémy, 8-20

P

- Paměť, 3-1
 - přídavná, 3-45
- paměť
 - instalace, 3-24, 3-29
 - problémy, 8-19

- vyjmutí, 3-28, 3-31
- Péče o diskety, 4-46
- Péče o média, 4-45
 - CD/DVD, 4-45
 - diskety, 4-46
 - Péče o karty, 3-20
 - Péče o paměťové karty, 3-21
- podmínky napájení, 6-1
- Polohovací zařízení
 - ovládací tlačítka Touch Padu, 2-12, 4-1
 - Pero pro Tablet PC, 4-2
 - používání, 4-1
 - problémy, 8-14
 - Touch Pad, 4-1
- Port pro dokování, 2-8
- Problémy
 - Analýza problému, 8-2
 - Externí monitor, 8-21
 - Hodiny reálného času, 8-7
 - Interní zobrazovací panel, 8-8
 - jednotka Ultra Slim Bay DVD Super Multi, 8-10
 - karta ExpressCard, 8-11
 - karta xD picture, 8-13
 - Kontrolní seznam pro hardware a systém, 8-3
 - Memory Stick, 8-12
 - MultiMediaCard, 8-13
 - myš USB, 8-15
 - Podpora TOSHIBA, 8-24
 - Přídavný paměťový modul, 8-19
 - Samočinný test, 8-4
 - SD/SDHC karta, 8-12
 - Snímač otisků prstů, 8-16
 - Spouštění systému, 8-4
 - Touch pad, 8-14
 - USB disketová jednotka, 8-11
 - USB zařízení, 8-16
 - Zařízení i.LINK (IEEE1394), 8-22
- problémy
 - baterie, 8-6
 - Bluetooth, 8-24
 - heslo, 8-7
 - jednotka pevného disku, 8-9
 - klávesnice, 8-7
 - LAN, 8-23

- modem, 8-22
- polohovací zařízení, 8-14
- vypnutí při přehřátí, 8-5
- Wireless LAN, 8-23
- zdroj napájení, 8-5
- zvukový systém, 8-20
- Procesor, 3-1
- Programovatelné klávesy
 - ENTER, 5-3
 - rozšířená klávesnice, 5-2
 - ScrLock, 5-3
- Překrytí klávesnice
 - dočasné použití překrytí (překrytí vypnuto), 5-7
- Překryvná klávesnice, 3-7
 - dočasné použití normální klávesnice (překrytí zapnuto), 5-7
 - kurzorový režim, 5-6
 - numerický režim, 5-6
 - zapnutí překrývání, 5-6
- Přepínač bezdrátové komunikace, 2-2, 4-54
- Přeprava počítače, 4-57

R

- Registrace krádeže TOSHIBA, H-2
- Replikátor portů TOSHIBA Express Port Replicator, 3-44, 3-46
- Restartování počítače, 1-11
- Režim Hibernace, 1-10, 3-8
- Režim spánku, 1-8
 - systémový automatický, 3-7

S

- Seznam dokumentace, 1-2
- Slot pro média Bridge, 2-4, 3-18
 - používání, 3-18
- Slotu pro média Bridge
 - indikátor, 2-14
- Snímač otisků prstů
 - používání, 4-16
 - problémy, 8-16

T

- Tenká přídatná baterie, 3-46, 6-5
- Tlačítko TOSHIBA Assist, 3-6
- Tlačítko TOSHIBA Presentation, 3-6

- TOSHIBA Assist, 3-13
- TOSHIBA ConfigFree, 3-13
- TOSHIBA Disc Creator, 3-13, 4-41
- TOSHIBA PC Diagnostic Tool, 3-10

U

- Ukazovací zařízení
 - Touch Pad, 2-12
- Ultra Slim Bay, 2-5
 - HDD adaptér, 3-37
 - možnosti, 3-46
 - výměna modulů, 4-28
- USB, 3-39
- USB disketová jednotka
 - problémy, 8-11
- USB zařízení
 - problémy, 8-16

V

- Video RAM, 3-2
- Video režim, B-1

W

- Webová kamera, 3-5, 4-24
- Wireless LAN
 - problémy, 8-23

Z

- Zařízení eSATA
 - problémy, 8-18
- Znaky ASCII, 5-7
 - zobrazení
 - řadič, B-1
- Zvukový systém
 - konektor mikrofonu, 2-2
 - konektor sluchátek, 2-2
 - mikrofon, 2-12
 - ovladač hlasitosti, 2-2
 - stereo reproduktory, 2-12
- zvukový systém
 - problémy, 8-20