

lenovo

Lenovo G70-70/G70-80 Z70-80 Uživatelská příručka



Před používáním počítače si přečtěte bezpečnostní upozornění a důležité rady v dodaných příručkách.

Poznámky

- Před používáním tohoto produktu si nejdříve přečtěte *Příručku s bezpečnostními a obecnými informacemi Lenovo*.
- Některé pokyny v této příručce mohou předpokládat, že používáte operační systém Windows® 8.1. Používáte-li jiné verze operačního systému Windows, mohou se některé postupy mírně lišit. Používáte-li jiné operační systémy, některé postupy se vás nemusí týkat.
- Funkce popsané v této příručce jsou společné pro většinu modelů. Některé funkce nemusí být ve vašem počítači k dispozici a/nebo váš počítač může obsahovat funkce, které nejsou v této příručce uvedeny.
- Pokud není uvedeno jinak, ilustrace v této příručce platí pro model Lenovo G70-70.
- Ilustrace v této příručce se mohou lišit od skutečného produktu. Viz skutečný produkt.

Regulatorní prohlášení

- Podrobnosti naleznete v části **Guides & Manuals** na webu <http://support.lenovo.com>.

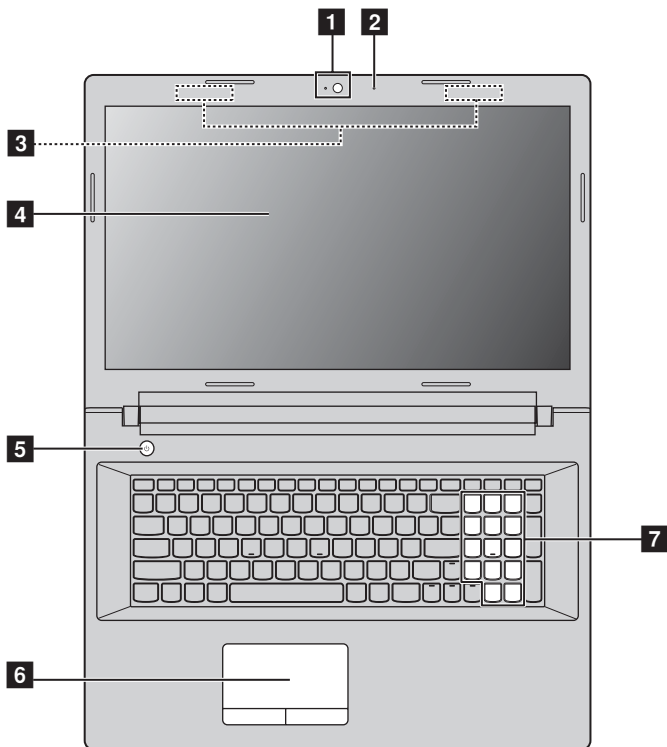
Obsah

Kapitola 1. Seznámení s počítačem	1
Pohled shora	1
Pohled zleva	7
Pohled zprava	10
Pohled zepředu	11
Pohled zdola	13
Kapitola 2. Začínáme se systémem Windows 8.1	14
První konfigurace operačního systému	14
Přepínání obrazovek	14
Ovládací tlačítka a panel ovládacích tlačítek	15
Aktivace spánkového režimu nebo vypínání počítače	17
Připojování k bezdrátové síti LAN	18
Nápověda a podpora	19
Kapitola 3. Systém Lenovo OneKey Recovery	20
Kapitola 4. Řešení problémů	22
Časté dotazy	22
Řešení problémů	25
Příloha. Pokyny k dílům, které může vyměnit uživatel	29
Výměna baterie	29
Výměna pevného disku	30
Výměna paměti	34
Výměna karty Mini PCI Express Card	36
Výměna ventilátoru	39
Výměna klávesnice	42
Vyjmutí optické jednotky	45
Obchodní známky	48

Kapitola 1. Seznámení s počítačem

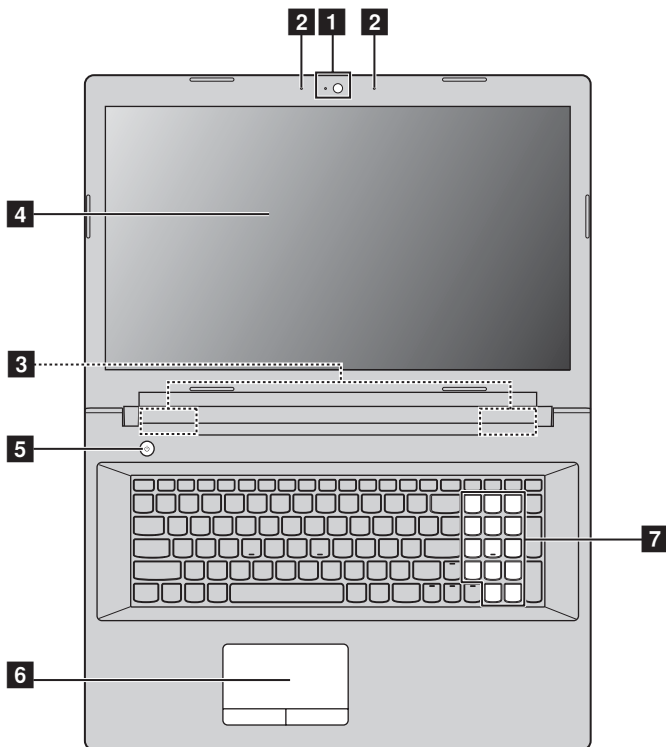
■ Pohled shora

■ G70-70/G70-80



Kapitola 1. Seznámení s počítačem

■ Z70-80



Poznámka: Čárkované oblasti označují části, které nejsou z vnějšku vidět.

⦿ Upozornění:


- *Neotevírejte* displej o více než 130 stupňů. Když zavíráte panel displeje, dávejte pozor. *Nenechávejte* mezi panelem a klávesnicí žádné předměty, jako jsou tužky, pera apod. Mohlo by tak dojít k poškození displeje.

Kapitola 1. Seznámení s počítačem

- 1 Vestavěná kamera** Kamera můžete použít pro obrazovou komunikaci.
- 2 Vestavěný mikrofon** Zachycuje zvuk, což lze využít při video hovoru, nahrávání komentáře nebo zvuku.
- 3 Antény pro bezdrátovou síť** Připojením k adaptéru bezdrátové sítě lze přijímat a odesílat bezdrátový signál.
- 4 Displej** Nabízí vynikající vizuální výstup.
- 5 Tlačítko napájení** Stiskem tohoto tlačítka zapnete počítač.
- 6 Touchpad** Touchpad plní úlohu běžné myši.

Touchpad: Chcete-li posunout ukazatel na obrazovce, posuňte prstem po touchpadu ve směru, kterým chcete, aby se ukazatel pohyboval.

Tlačítka touchpadu: Funkce na levé/pravé straně odpovídají tlačítkům vlevo/vpravo běžné myši.

Poznámka: Touchpad a tlačítka touchpadu můžete zapnout nebo vypnout stiskem .

- 7 Numerická klávesnice** Podrobnosti naleznete v části „Používání klávesnice“ na straně 4.

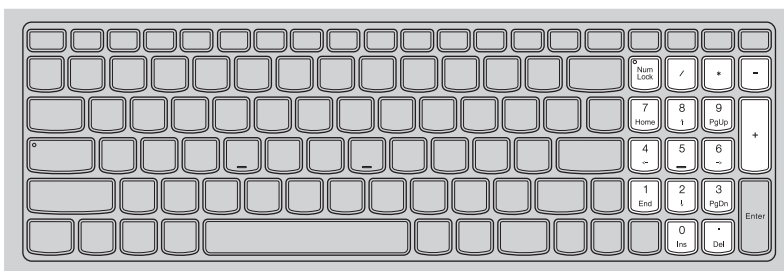
Kapitola 1. Seznámení s počítačem

■ Používání klávesnice

Váš počítač je vybaven číselnými a funkčními klávesami a také numerickou klávesnicí, která je součástí standardní klávesnice.

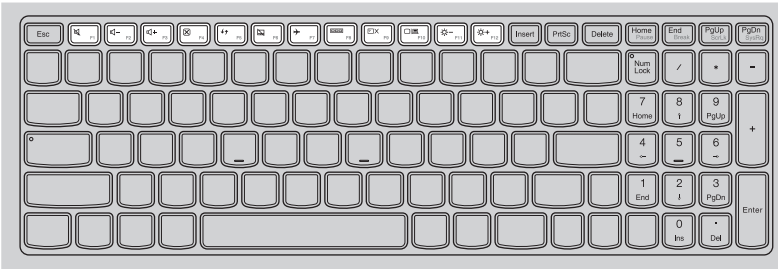
Numerická klávesnice


Klávesnice má oddělenou numerickou klávesnici. Numerickou klávesnici můžete zapnout nebo vypnout stisknutím klávesy **Num Lock**.





■ Klávesové zkratky


Stisknutím příslušných klávesových zkratk lze rychle přistoupit k některým nastavením systému.




 : Ztlumení/zrušení ztlumení zvuku.


 : Zapnutí/vypnutí režimu Letadlo.


 : Snížení hlasitosti.


 : Přepnutí aktivního programu.


 : Zvýšení hlasitosti.


 : Zapnutí/vypnutí podsvícení displeje.

 : Zavření právě aktivního okna.

 : Projekce na připojeném displeji.

 : Aktualizace plochy nebo právě aktivního okna.

 : Snížení jasu displeje.

 : Zapnutí/vypnutí touchpadu a tlačítek touchpadu.

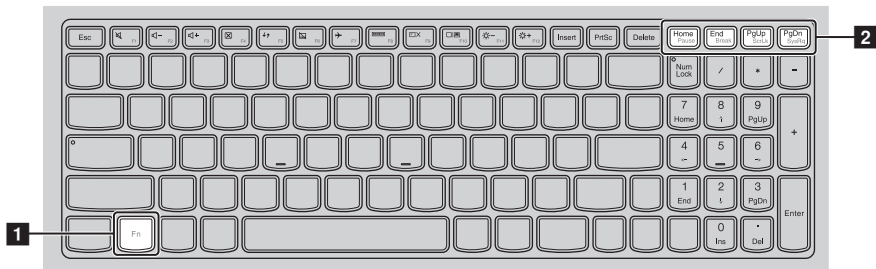
 : Zvýšení jasu displeje.

Poznámka: Pokud v Nástroji pro nastavení systému BIOS přepnete položku **Hotkey Mode (Režim klávesových zkratk)** z nastavení **Enabled (Povoleno)** na nastavení **Disabled (Zakázáno)**, bude nutné stisknout s příslušnou klávesovou zkratkou také klávesu Fn.

Kapitola 1. Seznámení s počítačem

Kombinace funkčních kláves

Pomocí funkčních kláves můžete okamžitě změnit některá nastavení. Tuto funkci můžete použít stisknutím a podržením klávesy **Fn** **1** a současným stisknutím jedné z funkčních kláves **2**.



V následující části jsou popsány funkce jednotlivých funkčních kláves.

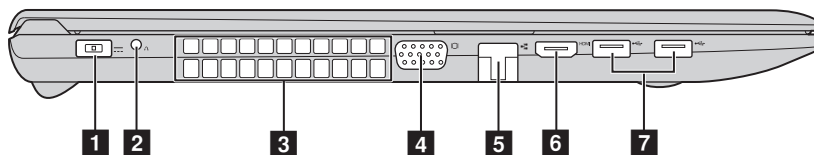
Fn + Home: Aktivace funkce pauzy.

Fn + End: Aktivace funkce přerušení.

Fn + PgUp: Zapnutí/vypnutí funkce scroll lock.

Fn + PgDn: Aktivace systémového požadavku.

●● Pohled zleva



1 Konektor napájecího adaptéru

Slouží k připojení napájecího adaptéru.

2 Tlačítko Novo

Když je počítač vypnutý, stisknutím tohoto tlačítka můžete spustit systém Lenovo OneKey Recovery nebo Nástroj pro nastavení systému BIOS nebo otevřít nabídku spuštění počítače.

Poznámka: Podrobnosti naleznete v části „Kapitola 3. Systém Lenovo OneKey Recovery“ na straně 20.

3 Ventilační otvory

Odvádí teplo z vnitřku počítače.

⊙ Upozornění:

- Zajistěte, aby ventilační otvory nebyly blokovány, jinak by mohlo dojít k přehřátí počítače.

4 Port VGA

Slouží k připojení externích zobrazovacích zařízení.

5 Port RJ-45

Slouží k připojení počítače k ethernetové síti.

6 Port HDMI

Slouží pro připojení k zařízením se vstupem HDMI, jako jsou televize nebo monitor.

7 Porty USB

Slouží k připojení zařízení standardu USB.

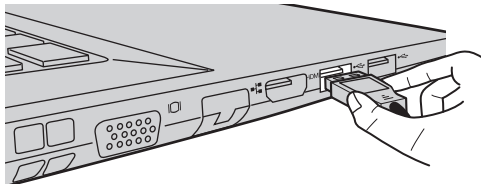
Poznámky:

- Modrý port podporuje standard USB 3.0.
- Podrobnosti naleznete v části „Připojení USB zařízení“ na straně 8.

Kapitola 1. Seznámení s počítačem

■ Připojení USB zařízení

USB zařízení můžete připojit k počítači zapojením USB zástrčky (typu A) do USB portu na počítači.



Při prvním zapojení USB zařízení do určitého USB portu na počítači systém Windows automaticky nainstaluje ovladač pro příslušné zařízení. Po instalaci ovladače můžete zařízení odpojit a znovu připojit bez toho, aby bylo nutné provést dodatečné kroky.

Poznámka: Systém Windows obvykle detekuje nové zařízení, jakmile je připojeno, a poté automaticky nainstaluje ovladač. U některých zařízení může být ovšem nutné nainstalovat ovladač před připojením zařízení. Před připojením zařízení zkontrolujte dokumentaci od výrobce zařízení.

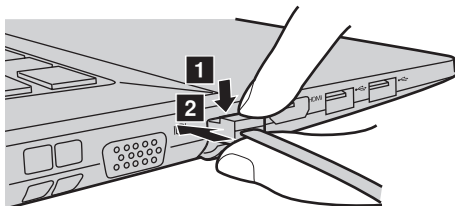
Před odpojením USB úložiště se ujistěte, že počítač u tohoto zařízení dokončil přenos dat. Před odpojením odeberte zařízení klepnutím na ikonu **Bezpečně odebrat hardware a vysunout médium** v oznamovací oblasti pracovní plochy systému Windows.

Poznámka: Pokud je USB zařízení vybaveno napájecím kabelem, před připojením zařízení k počítači jej připojte k zdroji napájení. Jinak zařízení nemusí být rozpoznáno.

■ Připojení síťových kabelů

Při připojování síťového kabelu postupujte takto:

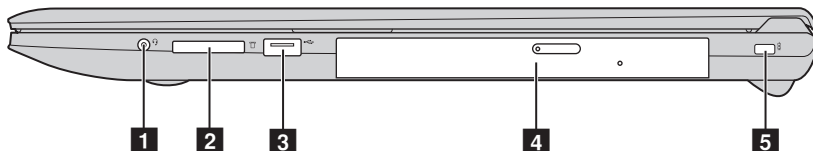
- ❶ Podržte konektor síťového kabelu a stiskněte mírně krytku RJ-45 **1**.
- ❷ Zasuňte konektor do portu RJ-45 **2**.



■ Konfigurace softwaru

Informace o konfiguraci počítače získáte od poskytovatele internetových služeb.

● ● Pohled zprava



- 1 Kombinovaný audio konektor** Připojení k náhlavní soupravě.

Poznámky:

- Kombinovaný audio konektor nepodporuje konvenční mikrofony.
- Při připojení sluchátek nebo náhlavních souprav jiných výrobců nemusí být kvůli odlišným průmyslovým standardům podporována funkce nahrávání.

- 2 Zdíčka pro paměťovou kartu** Zde vložte paměťovou kartu (není součástí dodávky). Podrobnosti naleznete v části „Používání paměťových karet (nejsou součástí dodávky)“ na straně 12.

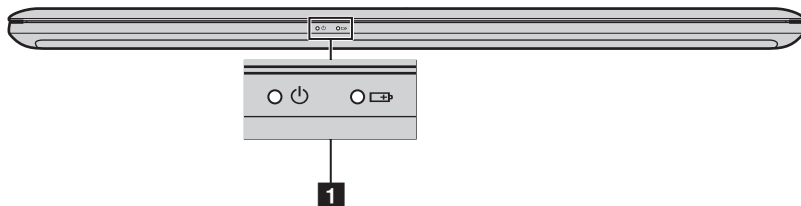
- 3 Porty USB** Slouží k připojení zařízení standardu USB. Podrobnosti naleznete v části „Připojení USB zařízení“ na straně 8.

- 4 Optická disková jednotka** Slouží k čtení optických disků a zápisu na optické disky.

Poznámka: Některé modely jsou dodávány s maketou optické diskové jednotky.

- 5 Zdíčka pro zámek Kensington** Sem upevníte bezpečnostní zámek (není součástí dodávky), pomocí kterého můžete chránit počítač před odcizením a neoprávněným použitím. K počítači můžete upevnit bezpečnostní zámek, abyste zabránili přemístění počítače bez vašeho svolení. Podrobné informace o instalaci bezpečnostního zámku naleznete v pokynech dodaných s bezpečnostním zámkem, který jste zakoupili.

1 Pohled zepředu



- 1** **Indikátory stavu systému** Ukazatel stavu napájení ☰
 Ukazatel stavu baterie 🔋

Indikátor	Stav indikátoru	Stav nabití	Význam
Ukazatel stavu napájení	Svítlí (stále bílé světlo)	—	Počítač je zapnutý.
	Bliká	—	Počítač je v režimu spánku.
	Nesvítlí	—	Počítač je vypnutý.
Ukazatel stavu baterie	Svítlí (stále bílé světlo)	Vybíjení	Úroveň nabití baterie je větší než 20 %.
	Stále žluté světlo	Vybíjení	Úroveň nabití baterie je mezi 5 % a 20 %.
	Rychle blikající žlutá	Nabíjení/ vybíjení	Baterie má méně než 5 % kapacity.
	Pomalou blikající žlutá	Nabíjení	Baterie se nabíjí. Když úroveň nabití baterie dosáhne 20 %, indikátor začne blikat bíle.
	Pomalou blikající bílá	Nabíjení	Úroveň nabití baterie je mezi 20 % a 80 % a baterie se stále nabíjí. Když úroveň nabití baterie dosáhne 80 %, indikátor přestane blikat, ale nabíjení bude pokračovat až do úplného nabití baterie.

Kapitola 1. Seznámení s počítačem

■ Používání paměťových karet (nejsou součástí dodávky)

Váš počítač podporuje následující typy paměťových karet:

- Karta Secure Digital (SD)
- MultiMediaCard (MMC)

⦿ Upozornění:

- Do zdičky vkládejte najednou *pouze* jednu kartu.
- Tato čtečka karet nepodporuje zařízení SDIO (např. SDIO Bluetooth atd.).

Vložení paměťové karty

Vložte do zdičky paměťovou kartu, dokud nezapadne se cvaknutím na místo.

Poznámka: Pokud je s počítačem dodána maketa karty, před vložením paměťové karty zatlačte na maketu a vytáhněte ji ven.

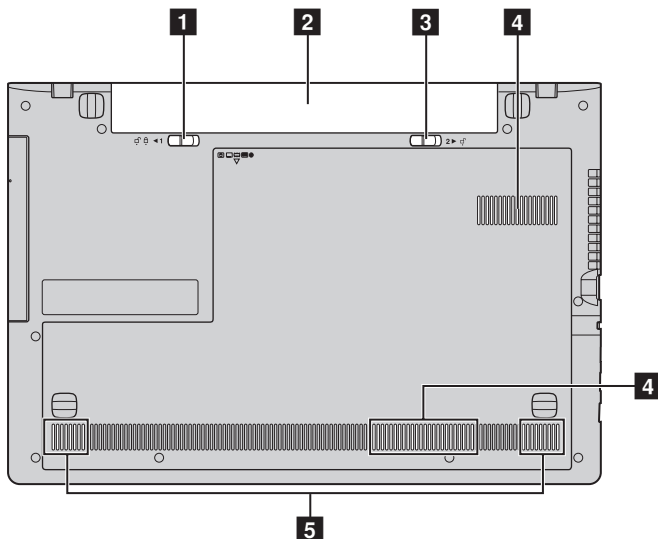
Vyjmutí paměťové karty

Opatrně vytáhněte paměťovou kartu ze zdičky.

⦿ Upozornění:

- Před vyjmutím paměťové karty ji nejprve deaktivujte pomocí funkce **Bezpečně odebrat hardware a vysunout médium**, aby nedošlo k poškození dat.

■ ■ Pohled zdola



- 1 Pojistka baterie – ruční** Ruční pojistka baterie udržuje baterii pevně na místě.
- 2 Baterie**
- 3 Pojistka baterie – pružinová** Pružinová pojistka baterie udržuje baterii pevně na místě.
- 4 Ventilační otvory** Umožňují vstup vzduchu do počítače kvůli chlazení.
- 5 Reproduktory** Reprodukují zvuk.

Kapitola 2. Začínáme se systémem Windows 8.1


■ ■ První konfigurace operačního systému

Při prvním použití může být nutné operační systém nakonfigurovat. Proces konfigurace může zahrnovat následující postupy:



- Volba oblasti a jazyka
- Přijetí licenčních podmínek
- Individuální nastavení počítače
- Konfigurace připojení k internetu
- Nastavení PC
- Vytvoření uživatelského účtu

■ ■ Přepínání obrazovek

Pokud chcete přejít z Úvodní obrazovky na plochu Windows, proveďte jeden z následujících kroků:

- Klikněte na dlaždici **Plocha** na Úvodní obrazovce.
- Stiskněte klávesy Windows  + D.

Pokud chcete přejít z pracovní plochy na Úvodní obrazovku, proveďte jeden z následujících kroků:

- Na panelu ovládacích tlačítek klikněte na možnost **Start** .
- Stiskněte klávesu Windows .
- Přesuňte kurzor do levého dolního rohu a poté klikněte na tlačítko **Start**.

Mezi různými aplikacemi můžete přepnout takto:


- ❶ Pomocí myši nebo touchpadu přesuňte kurzor do levého horního rohu a potom jej posuňte dolů.
- ❷ Po zobrazení seznamu aplikací můžete kliknutím přepnout mezi aplikacemi.

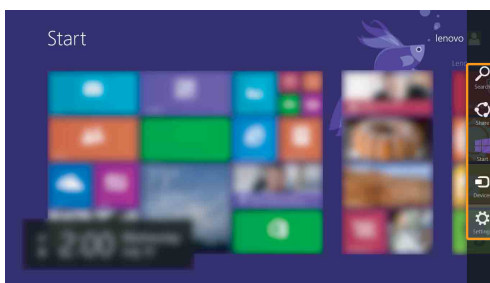
■ ■ Ovládací tlačítka a panel ovládacích tlačítek

Ovládací tlačítka jsou navigační tlačítka umožňující rychlý přístup k základním úlohám. Mezi ovládací tlačítka patří: Hledat, Sdílet, Start, Zařízení a Nastavení.

Panel ovládacích tlačítek je nabídka obsahující ovládací tlačítka.

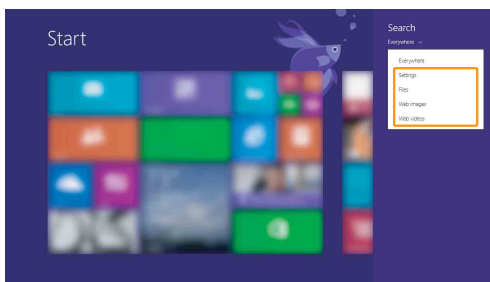
Chcete-li ovládací tlačítka zobrazit, proveďte jednu z následujících činností:

- Posuňte ukazatel do pravého horního nebo pravého dolního rohu, dokud se nezobrazí panel ovládacích tlačítek.
- Stiskněte tlačítko Windows  + C.



Ovládací tlačítko Hledání

Ovládací tlačítko **Hledat** je nový užitečný způsob, kterým můžete najít to, co hledáte, včetně nastavení, souborů, obrázků na webu, videí na webu atd.



Kapitola 2. Začínáme se systémem Windows 8.1

Ovládací tlačítko Sdílení

Ovládací tlačítko **Sdílení** v rámci ovládacích tlačítek vám umožňuje posílat odkazy, fotografie a další vašim přátelům a na sociální sítě, aniž byste museli opustit aktuální aplikaci.

Ovládací tlačítko Start

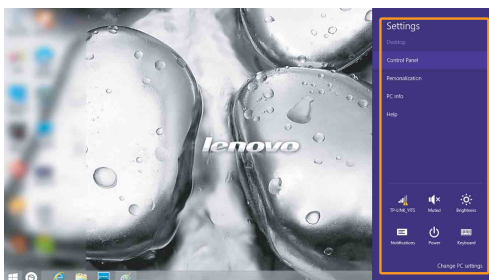
Ovládací tlačítko **Start** v rámci ovládacích tlačítek je rychlý způsob přechodu na úvodní obrazovku.

Ovládací tlačítko Zařízení

Ovládací tlačítko **Zařízení** umožňuje připojení a odeslání souborů do externích zařízení včetně herních zařízení, tiskáren a projektorů.

Ovládací tlačítko Nastavení

Ovládací tlačítko **Nastavení** v rámci ovládacích tlačítek vám umožňuje provádět základní činnosti, jako je nastavení hlasitosti nebo vypínání počítače. K ovládacím panelům se můžete dostat pomocí položky **Nastavení** v rámci ovládacích tlačítek při používání obrazovky plochy.



■ Aktivace spánkového režimu nebo vypínání počítače —



Až skončíte práci s počítačem, můžete jej přepnout do spánkového režimu nebo vypnout.

■ Přepnutí počítače do spánkového režimu

Pokud od počítače odcházíte na kratší dobu, uveďte jej do režimu spánku.

Když je počítač ve spánkovém režimu, můžete jej rychle probudit a pokračovat v používání, aniž byste absolvovali proces spouštění.

Chcete-li zapnout spánkový režim počítače, proveďte jednu z následujících činností:

- Zavřete kryt displeje.
- Stiskněte vypínač.
- Klikněte pravým tlačítkem na tlačítko **Start** v levém dolním rohu a vyberte možnost **Vypnutí nebo odhlášení** → **Režim spánku**.
- Otevřete ovládací tlačítka a pak zvolte položku **Nastavení**  → **Napájení**  → **Spánkový režim**.

Poznámka: Než počítač přemístíte, přepněte jej do spánkového režimu. Přenášení počítače, zatímco se otáčí pevný disk, může poškodit pevný disk a vést ke ztrátě dat.

Chcete-li počítač probudit, proveďte jednu z následujících činností:



- Stiskněte libovolnou klávesu na klávesnici.
- Stiskněte vypínač.

Poznámka: K dispozici pouze ve výchozím nastavení.

■ Vypínání počítače

Pokud počítač nebudete delší dobu používat, vypněte jej.


Chcete-li počítač vypnout, proveďte některý z následujících úkonů:

- Stiskněte a podržte nebo klikněte pravým tlačítkem na tlačítko **Start** v levém dolním rohu a vyberte možnost **Vypnutí nebo odhlášení** → **Vypnout**.
- Otevřete panel ovládacích tlačítek a vyberte položku **Nastavení**  → **Vypnutí**  → **Vypnout**.

■ ■ Připojování k bezdrátové síti LAN

Aktivace bezdrátového spojení

Pro povolení bezdrátových funkcí proveďte jednu z následujících akcí:

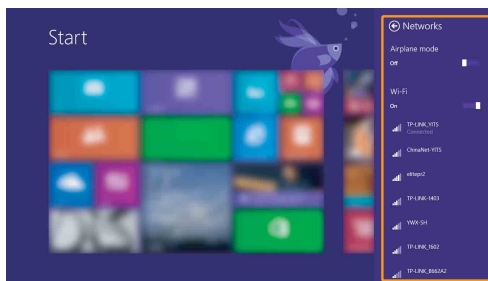
- Stisknutím klávesy **F7** () deaktivujete režim Letadlo, pokud je aktivní.
- Otevřete ovládací tlačítka a otevřete stránku Konfigurace sítě vybráním položky

Nastavení  → . Přepněte přepínač režimu letadlo na nastavení **Vypnuto**.

Připojování k bezdrátové síti LAN

Pokud je bezdrátová síť zapnutá, počítač bude automaticky vyhledávat dostupné bezdrátové sítě a zobrazí je na seznamu bezdrátových sítí LAN. Chcete-li se připojit k bezdrátové síti, klepněte na jméno sítě na seznamu, pak klepněte na tlačítko **Připojit**.

Poznámka: U některých sítí je nutný bezpečnostní klíč nebo heslo, aby bylo možno navázat spojení. Chcete-li se připojit k některé z těchto sítí, požádejte správce sítě nebo poskytovatele služeb internetu (ISP) o bezpečnostní klíč nebo heslo.



■ ■ **Nápověda a podpora**

Pokud máte jakékoli problémy s používáním operačního systému, použijte nápovědu systému Windows a soubor podpory. Nápovědu systému Windows a soubor podpory otevřete jedním z následujících způsobů:

- Zvolte možnost **Nastavení** v rámci ovládacích tlačítek a pak zvolte možnost **Nápověda**.
 - Stiskněte klávesu **F1** nebo **Fn + F1** (v závislosti na rozvržení klávesnice).
- Můžete si přečíst nápovědu systému Windows a soubor podpory na počítači. Můžete také využít nápovědu a podporu on-line tak, že klepnete na některý z odkazů v oblasti **Další možnosti**.

Poznámka: Na Úvodní obrazovce je k dispozici také nová aplikace **Nápověda+tipy**, ve které můžete nalézt informace o nových funkcích systému Windows 8.1.

Kapitola 3. Systém Lenovo OneKey Recovery

Systém Lenovo OneKey Recovery je software určený k zálohování a obnovení stavu počítače. Pomocí tohoto nástroje lze obnovit původní stav systémového oddílu v případě selhání systému. Dle potřeby můžete také vytvářet uživatelské zálohy pro snadné obnovení.

Poznámky:

- Pokud je v počítači předinstalován jiný operační systém než systém Windows, systém OneKey Recovery není k dispozici.
- Abyste mohli využívat funkce systému OneKey Recovery, pevný disk již ve výchozím stavu obsahuje skrytý oddíl, do kterého se ukládá zrcadlový obraz systému a soubory systému OneKey Recovery. Tento výchozí oddíl je z bezpečnostních důvodů skrytý, a proto je dostupné místo na disku menší, než je uvedená kapacita disku.

■ Zálohování systémového oddílu

Systémový oddíl můžete zálohovat do souboru bitové kopie. Zálohování systémového oddílu:

- ➊ Stisknutím tlačítka **Novo** spustíte systém Lenovo OneKey Recovery.
- ➋ Klepněte na možnost **System Backup (Záloha systému)**.
- ➌ Vyberte umístění pro zálohu a zahajte zálohování klepnutím na možnost **Next (Další)**.

Poznámky:

- Zálohu můžete umístit na místní pevný disk nebo na externí úložiště.
- Vydíratelný pevný disk vyjměte dříve, než spustíte systém Lenovo OneKey Recovery. Jinak by mohlo dojít ke ztrátě dat na pevném disku.
- Zálohování může chvíli trvat.
- Zálohování je k dispozici pouze tehdy, když lze normálně spustit systém Windows.

■ Obnovení

Systémový oddíl lze vrátit do původního stavu nebo do dříve vytvořeného bodu zálohy. Obnovení systémového oddílu:

- ➊ Stisknutím tlačítka **Novo** spustíte systém Lenovo OneKey Recovery.
- ➋ Klepněte na možnost **System Recovery (Obnovení systému)**. Počítač se restartuje v režimu obnovení.

Kapitola 3. Systém Lenovo OneKey Recovery

- 3 Vraťte systémový oddíl do původního stavu nebo do dříve vytvořeného bodu zálohy podle zobrazených pokynů.

Poznámky:

- Proces obnovení je nevratný. Před zahájením obnovení zálohujte ze systémového oddílu veškerá data, která si chcete ponechat.
- Proces obnovení může chvíli trvat. Proto by měl být počítač během obnovení připojen k napájecímu adaptéru.
- Výše uvedené pokyny platí pro situaci, kdy lze normálně spustit systém Windows.

Pokud systém Windows nelze spustit, spusťte systém Lenovo OneKey Recovery následujícím způsobem:

- 1 Vypněte počítač.
- 2 Stiskněte tlačítko Novo. V části **Novo button menu (Nabídka tlačítka Novo)** vyberte položku **System recovery (Obnovení systému)** a stiskněte klávesu Enter.

Kapitola 4. Řešení problémů

■ ■ Časté dotazy

V této části naleznete časté dotazy roztríděné do kategorií.

■ Nalezení informací

Jaké bezpečnostní pokyny platí pro použití mého počítače?

Příručka s bezpečnostními a obecnými informacemi Lenovo dodaná s počítačem obsahuje bezpečnostní upozornění k používání počítače. Přečtěte si ji a při používání počítače dodržujte všechny pokyny.

Kde najdu hardwarové specifikace svého počítače?

Hardwarová specifikace počítače se nachází na letácích dodaných s počítačem.

Kde najdu informace o záruce?

Informace o záruce na počítač, včetně záruční lhůty a typu záručních služeb, naleznete na letáku s omezenou zárukou společnosti Lenovo, který byl dodán s počítačem.

■ Ovladače

Kde najdu ovladače pro jednotlivá hardwarová zařízení svého počítače?

Pokud je v počítači předinstalován operační systém Windows, společnost Lenovo uložila potřebné ovladače pro hardwarová zařízení do oddílu C nebo D pevného disku. Nejnovější ovladače zařízení si můžete také stáhnout z webových stránek zákaznické podpory Lenovo.

■ **Systém Lenovo OneKey Recovery**

Kde jsou disky pro obnovení?

S počítačem nebyly dodány disky pro obnovení. Pokud chcete obnovit původní stav systému, použijte systém Lenovo OneKey Recovery.

Co mohu dělat, pokud proces zálohování selhal?

Pokud můžete zálohování spustit, ale v jeho průběhu dojde k chybě, postupujte takto:

- ❶ Ukončete všechny spuštěné programy a poté restartujte proces zálohování.
- ❷ Zkontrolujte, zda není poškozené cílové médium. Vyberte jinou cestu a zkuste to znovu.

Kdy je třeba obnovit systém do původního stavu z výroby?

Tuto funkci použijte, když nelze spustit operační systém. Jestliže se v systémovém oddílu nacházejí kriticky důležitá data, před zahájením obnovení si je zálohujte.

■ **Nástroj pro nastavení systému BIOS**

Co je to Nástroj pro nastavení systému BIOS?

Nástroj pro nastavení systému BIOS je software uložený v paměti ROM. Sdílí základní informace o počítači a nabízí možnosti pro nastavení zařízení pro spuštění počítače, zabezpečení, hardwarového režimu a dalších předvoleb.

Jak mohu spustit Nástroj pro nastavení systému BIOS?

Nástroj pro nastavení systému BIOS můžete spustit jedním z následujících způsobů:

- Vypněte počítač. Stiskněte tlačítko Novo a potom vyberte možnost **BIOS Setup (Nastavení systému BIOS)**.
- Stiskněte klávesy **Fn + F2** při spuštění počítače.

Jak mohu změnit režim spuštění počítače?

K dispozici jsou dva režimy spuštění počítače: **UEFI a Legacy Support (Podpora starších verzí)**. Pokud chcete změnit režim spuštění počítače, spusťte Nástroj pro nastavení systému BIOS a v nabídce režimu spuštění počítače nastavte možnost **UEFI** nebo **Legacy Support (Podpora starších verzí)**.

Kapitola 4. Řešení problémů

Kdy je nutné změnit režim spuštění počítače?

Výchozí režim spuštění počítače je režim **UEFI**. Pokud chcete do počítače nainstalovat starší operační systém Windows (operační systém vydaný před systémem Windows 8), musíte změnit režim spuštění počítače na možnost **Legacy Support (Podpora starších verzí)**. Pokud režim spuštění nezměníte, starší operační systém Windows nebude možné nainstalovat.

■ Získání pomoci


Jak mohu kontaktovat středisko podpory zákazníků?

Viz „Kapitola 3. Pomoc a servis“ v *Příručce s bezpečnostními a obecnými informacemi Lenovo*.

●● Řešení problémů

Problémy s displejem


Po zapnutí počítače se na displeji nic nezobrazí.

- Pokud je obrazovka prázdná, ověřte následující položky:
 - Napájecí adaptér je připojen k počítači a napájecí kabel je připojen k fungující elektrické zásuvce.
 - Počítač je zapnut. (Ověřte to opětovným stisknutím tlačítka napájení.)
 - Pokud používáte napájecí adaptér nebo baterii a indikátor stavu baterie svítí, stisknutím klávesy **F12** () zvýšte jas obrazovky.

Po zapnutí počítače se na obrazovce objeví jen bílý kurzor.

- Pokud byly předchozí podmínky splněny a obrazovka je stále prázdná, nechejte počítač opravit.
- Obnovte zálohované soubory v prostředí systému Windows, případně celý obsah pevného disku pomocí systému Lenovo OneKey Recovery. Pokud na obrazovce bude stále jen kurzor, nechejte počítač opravit.

Počítač je zapnutý a obraz najednou zmizí.

- Možná je zapnutý spořič obrazovky nebo funkce řízení spotřeby. Spořič obrazovky ukončíte a režim spánku zrušíte jedním z následujících postupů:
 - Dotkněte se touchpadu.
 - Stiskněte jakékoli tlačítko na klávesnici.
 - Stiskněte tlačítka napájení.
 - Stisknutím tlačítka **F9** () ověřte, zda bylo vypnuto podsvícení LCD obrazovky.
 - Pokud problém nepomine, postupujte podle řešení problému „Data na obrazovce jsou nečitelná nebo zkreslená“.

Data na obrazovce jsou nečitelná nebo zkreslená.

- Ověřte, že byly splněny následující podmínky:
 - Ovladač grafického zařízení je správně nainstalován.
 - Je správně nastaveno rozlišení obrazovky a kvalita barev.
 - Používáte správný typ monitoru.

Na obrazovce jsou nesprávné znaky.

- Jsou operační systém a programy nainstalovány správně? Pokud jsou nainstalovány a nastaveny nesprávně, nechejte počítač opravit.

Kapitola 4. Řešení problémů

Problémy s heslem systému BIOS

Zapomenuté heslo.

- Pokud zapomenete uživatelské heslo, musíte požádat správce systému, aby uživatelské heslo znovu nastavil.
- Pokud zapomenete heslo pevného disku, autorizované servisní středisko společnosti Lenovo nedokáže heslo zrušit ani získat data z pevného disku. Autorizované servisní středisko nebo obchodní zástupce společnosti Lenovo vám mohou pouze vyměnit jednotku pevného disku. Je vyžadován doklad o zakoupení a za součásti a servis budou účtovány poplatky.
- Pokud zapomenete heslo správce, autorizované středisko Lenovo nemůže toto heslo zrušit. Autorizované servisní středisko nebo obchodní zástupce společnosti Lenovo vám mohou pouze vyměnit systémovou desku. Je vyžadován doklad o zakoupení a za součásti a servis budou účtovány poplatky.

Problémy s režimem spánku

Zobrazí se chybová zpráva o kritickém stavu baterie a počítač se okamžitě vypne.

Počítač přejde do režimu spánku ihned po dokončení testu POST.

- Baterie je nedostatečně nabitá. Připojte napájecí adaptér k počítači nebo vyměňte baterii za plně nabitou.
- Ověřte, že byly splněny následující podmínky:
 - Baterie je nabitá.
 - Provozní teplota je v přijatelném rozsahu. Viz „Kapitola 2. Použití a péče“ v *Příručce s bezpečnostními a obecnými informacemi Lenovo*.

Poznámka: Pokud je baterie nabitá a teplota v přijatelném rozsahu, nechejte počítač opravit.

Počítač nelze obnovit z režimu spánku a počítač nefunguje.

- Pokud se váš počítač nachází v režimu spánku, připojte k němu napájecí adaptér a stiskněte jakoukoli klávesu nebo tlačítko napájení.
- Pokud systém stále nelze obnovit z režimu spánku, přestal reagovat nebo jej nelze vypnout, počítač resetujte. Může dojít ke ztrátě neuložených dat. Počítač lze resetovat stisknutím a podržením tlačítka napájení minimálně po dobu 4 sekund.

Problémy se zvukem

Z reproduktorů není nic slyšet, ani když je zvýšena hlasitost.

- Ověřte, že byly splněny následující podmínky:
 - Funkce Ztlumit je vypnuta.
 - Nepoužívá se kombinovaný audio konektor.
 - Reproduktor je vybrán jako zařízení pro přehrávání.

Problémy s baterií

Počítač se vypíná předtím, než se na ukazateli stavu baterie zobrazí prázdná baterie.

-nebo-

Počítač stále pracuje i poté, co se na ukazateli stavu baterie zobrazí prázdná baterie.

Počítač nefunguje s plně nabitou baterií.

- Resetujte měřidlo baterie pomocí nástroje Lenovo Energy Management (Řízení spotřeby Lenovo). Pokud problém přetrvává, vyměňte baterii za novou.
- Mohla se aktivovat ochrana přepětí v baterii. Resetujte ochranu vypnutím počítače na jednu minutu a potom počítač znovu zapněte.

Problém s pevným diskem

Pevný disk nefunguje.

- V nabídce **Boot (Spuštění počítače)** Nástroje pro nastavení systému BIOS se ujistěte, že je pevný disk zahrnutý do seznamu **EFI**.

Kapitola 4. Řešení problémů

Jiné problémy

Počítač nereaguje.

- Vypněte počítač stisknutím a podržením tlačítka napájení minimálně po dobu 4 sekund. Pokud počítač stále nereaguje, odpojte baterii a napájecí adaptér.
- Počítač se mohl během komunikace uzamknout po přechodu do režimu spánku. Pokud pracujete v síti, vypněte časovač režimu spánku.

Potřebuji spustit počítač z připojeného zařízení, ale zařízení se neobjevuje v seznamu zařízení pro spuštění.

- Zkontrolujte nastavení režimu spuštění v Nástroji pro nastavení systému BIOS. Pokud je položka **Boot Mode (Režim spouštění)** nastavena na hodnotu **UEFI**, ujistěte se, že zařízení nebo médium v zařízení podporuje spuštění v režimu UEFI. Pokud zařízení nebo médium v zařízení nepodporuje spuštění v režimu UEFI, nastavte položku **Boot Mode (Režim spouštění)** na možnost **Legacy Support (Podpora starších verzí)**. Pokud se zařízení stále neobjevuje v seznamu zařízení pro spuštění, použijte jiné zařízení nebo médium.

Připojené externí zařízení nefunguje.

- Je-li počítač zapnutý, nepřipojujte ani neodpojujte kabely jiných externích zařízení než kabely USB. V opačném případě můžete počítač poškodit.
- Při použití externího zařízení s vysokou spotřebou energie, jako je optická jednotka USB, používejte externí napájecí adaptér. V opačném případě nebude možné zařízení rozpoznat nebo tím bude způsobeno vypnutí.

Příloha. Pokyny k dílům, které může vyměnit uživatel

Poznámky:

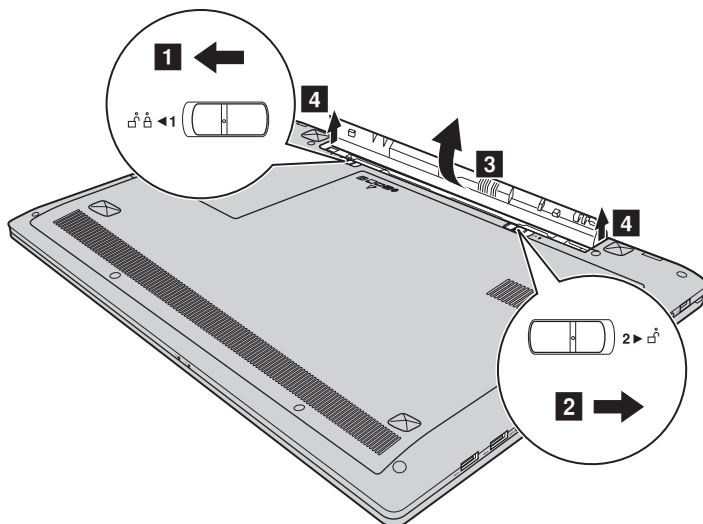
- Servis typu CRU je k dispozici jen v některých zemích.
- Pokud není uvedeno jinak, ilustrace v této příloze platí pro model Lenovo G70-70.
- Před výměnou jakéhokoli zařízení se ujistěte, že je odpojena baterie.

■ ■ Výměna baterie

Poznámka: Používejte pouze baterii od společnosti Lenovo. Jiná baterie by se mohla vznítit nebo explodovat.

Baterii můžete vyměnit takto:

- ❶ Vypněte počítač. Odpojte od počítače napájecí adaptér a všechny kabely.
- ❷ Zavřete displej počítače a otočte počítač.
- ❸ Odemkněte ruční západku **1**. Vysuňte baterii přesunutím pružinové západky do odemknuté polohy **2**. Zvedněte vnitřní okraj baterie a otáčejte ji na vnějším okraji **3**. Vyndejte baterii jejím posunutím naznačeným směrem **4**.



- ❹ Nainstalujte plně nabitou baterii.
- ❺ Přesuňte ruční pojistku baterie do zamknuté polohy.
- ❻ Znovu počítač otočte.
- ❼ Připojte k počítači napájecí adaptér a kabely.

■ ■ Výměna pevného disku

Výměnou pevného disku za větší můžete zvýšit paměťovou kapacitu počítače. Nový pevný disk lze zakoupit u našich prodejců nebo obchodních zástupců Lenovo.

Poznámky:

- Pevný disk měňte pouze při přechodu na větší nebo po opravě. Konektory a pozice pro pevný disk nejsou určeny pro časté výměny disků.
- Volitelný pevný disk neobsahuje předinstalovaný software.

Manipulace s pevným diskem

- Zabraňte pádu nebo fyzickému nárazu pevného disku. Položte disk na materiál, který absorbuje otřesy, například na měkkou látku.
- Netlačte na kryt disku.
- Nedotýkejte se konektoru.

Pevný disk je velmi citlivý. Při nesprávné manipulaci může dojít k poškození a trvalé ztrátě dat. Před vyjmutím pevného disku vytvořte záložní kopii všech dat na disku a potom vypněte počítač. Nikdy neodpojujte disk, když je systém v provozu nebo v režimu spánku.

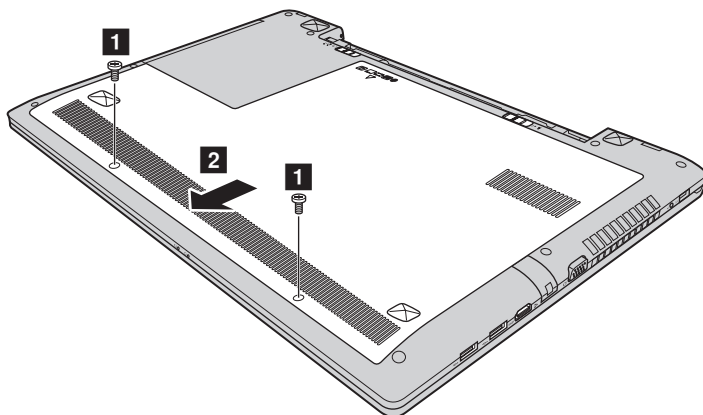
Příloha. Pokyny k dílům, které může vyměnit uživatel

Pokyny pro výměnu pevného disku:

- ❶ Vypněte počítač. Odpojte od počítače napájecí adaptér a všechny kabely.
- ❷ Zavřete displej počítače a otočte počítač.
- ❸ Vyjměte baterii. Podrobnosti naleznete v části „Výměna baterie“ na straně 29.
- ❹ Vyjměte záslepku pozice pro pevný disk/paměť/hlavní procesor/kartu Mini PCI Express.

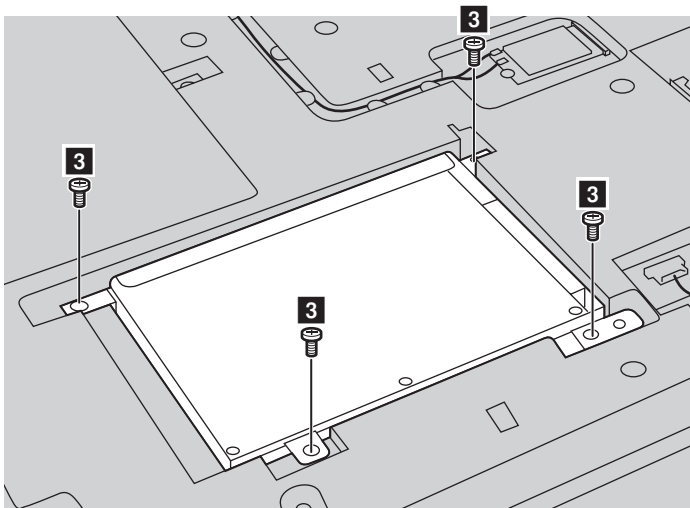
a. Povolte šroubky, které zajišťují záslepku pozice **1**.

b. Vyjměte záslepku pozice **2**.

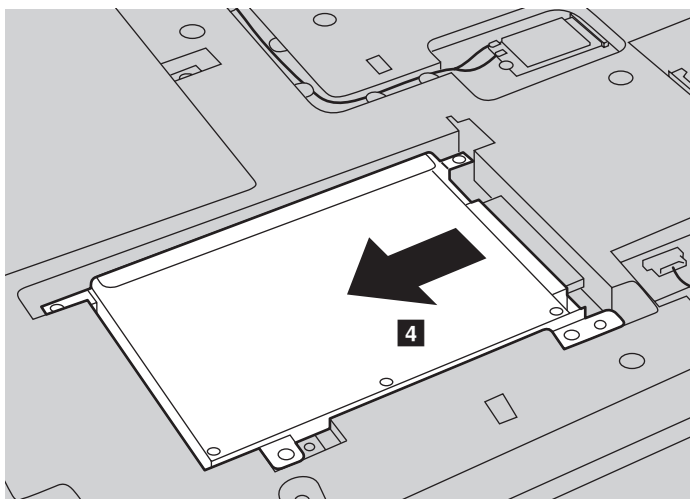


Příloha. Pokyny k dílům, které může vyměnit uživatel

- 5 Odmontujte šroubky pro upevnění ke skříni 3.

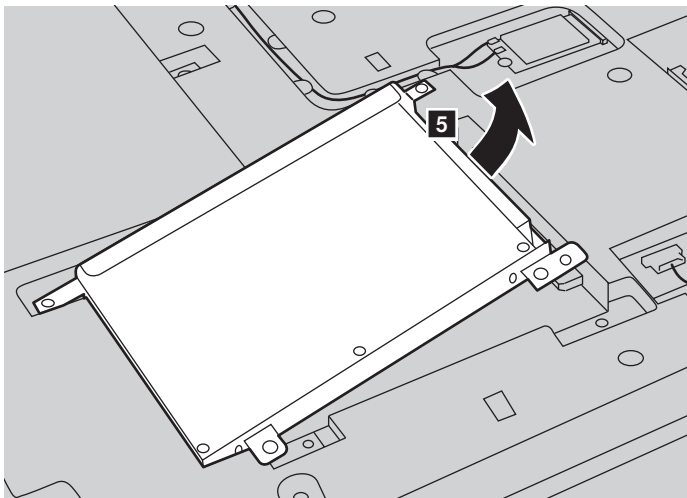


- 6 Zatáhněte výstupek směrem znázorněným šipkou 4.



Příloha. Pokyny k dílům, které může vyměnit uživatel

- 7 Vyjměte pevný disk zajištěný v kovovém rámečku 5.



- 8 Odmontujte šroubky a sejměte kovový rámeček z pevného disku.
9 Připevněte kovový rámeček na nový pevný disk a utáhněte šroubky.
10 Vložte pevný disk opatrně do pozice pro pevný disk tak, aby výstupek směřoval nahoru a konektory proti sobě, a potom zatlačte disk pevně do pozice.
11 Namontujte šroubek pro upevnění ke skříni.
12 Nasad'te záslepku pozice a utáhněte šroubky.
13 Vložte zpět baterii.
14 Znovu počítač otočte.
15 Připojte k počítači napájecí adaptér a kabely.

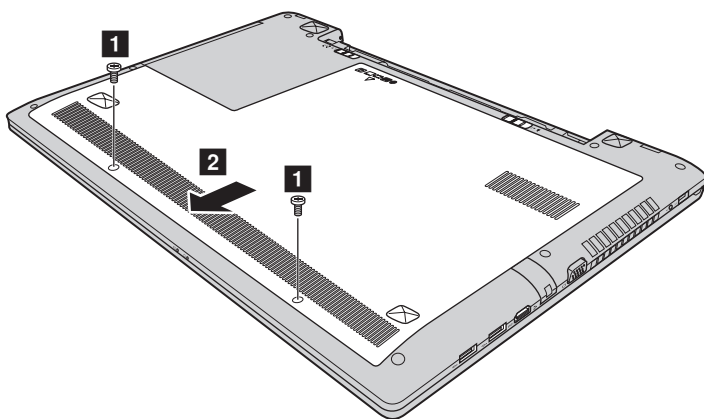
■ ■ Výměna paměti

Je možné zvětšit paměť v počítači nainstalováním volitelných paměťových modulů DDR3L SDRAM (Double-Data-Rate Three Low Voltage Synchronous Dynamic Random Access Memory) do patice pro paměťové moduly vašeho počítače. K dispozici jsou různé kapacity modulů DDR3L SDRAM.

Poznámka: Používejte pouze typy paměťových modulů podporované počítačem. Pokud nainstalujete volitelný paměťový modul nesprávně nebo pokud nainstalujete nepodporovaný typ paměťového modulu, při pokusu o spuštění počítače zazní výstražný zvukový signál.

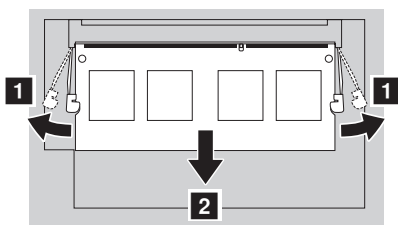
Pokyny pro výměnu paměťového modulu DDR3L SDRAM:

- ❶ Dotykem o kovovou desku nebo uzemněný kovový předmět odved'te z vašeho těla statickou elektřinu, která by mohla poškodit paměťový modul DDR3L SDRAM. Nedotýkejte se okraje modulu DDR3L SDRAM s kontakty.
- ❷ Vypněte počítač. Odpojte od počítače napájecí adaptér a všechny kabely.
- ❸ Zavřete displej počítače a otočte počítač.
- ❹ Vyměňte baterii. Podrobnosti naleznete v části „Výměna baterie“ na straně 29.
- ❺ Vyměňte záslepku pozice pro pevný disk/paměť/hlavní procesor/kartu Mini PCI Express.
 - a. Povolte šroubky, které zajišťují záslepku pozice **❶**.
 - b. Vyměňte záslepku pozice **❷**.

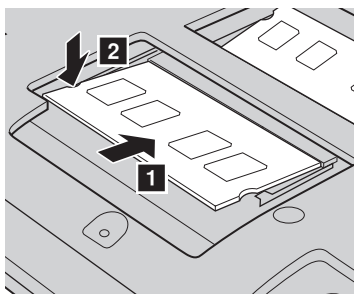


Příloha. Pokyny k dílům, které může vyměnit uživatel

- 6 Pokud jsou v patičkách pro paměťové moduly již nainstalovány dva moduly DDR3L SDRAM, jeden vyjměte: zatlačte na západky na obou stranách patice současně. Starý paměťový modul DDR3L SDRAM uschovejte pro budoucí použití.



- 7 Zorientujte zářez na modulu DDR3L SDRAM s výstupkem na patici a opatrně zasuňte modul DDR3L SDRAM do patice pod úhlem 30-45°.
- 8 Zatlačte modul DDR3L SDRAM do patice tak, aby západky na obou stranách patice zapadly do uzavřené polohy.



- 9 Po zarovnání upevňovacích svorek s příslušnými mezerami nasadíte zásepku pozice.
- 10 Namontujte a utáhněte šroubky.
- 11 Vložte zpět baterii.
- 12 Znovu počítač otočte.
- 13 Připojte k počítači napájecí adaptér a kabely.

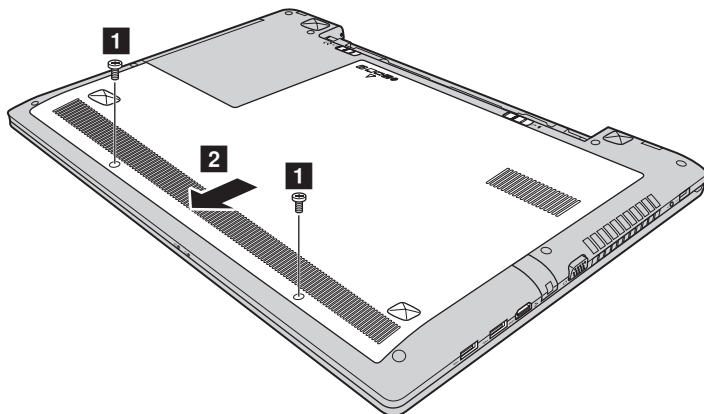
Pokyny pro ověření správnosti instalace paměťového modulu DDR3L SDRAM:

- 1 Spusťte počítač.
- 2 Během spouštění stiskněte a podržte klávesy **Fn + F2**. Zobrazí se obrazovka Nástroje pro nastavení systému BIOS. V položce **System Memory (Systémová paměť)** je uvedeno celkové množství paměti nainstalované v počítači.

■ ■ Výměna karty Mini PCI Express Card

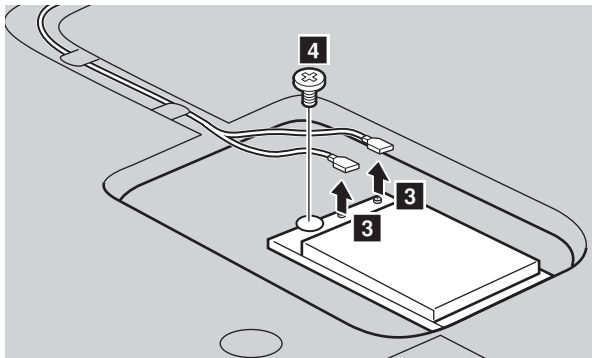
Při výměně Mini PCI Express Card postupujte podle následujících pokynů:

- ❶ Vypněte počítač. Odpojte od počítače napájecí adaptér a všechny kabely.
- ❷ Zavřete displej počítače a otočte počítač.
- ❸ Vyměňte baterii. Podrobnosti naleznete v části „Výměna baterie“ na straně 29.
- ❹ Vyměňte záslepku pozice pro pevný disk/paměť/hlavní procesor/kartu Mini PCI Express.
 - a. Povolte šroubky, které zajišťují kryt prostoru **1**.
 - b. Sundejte kryt prostoru **2**.

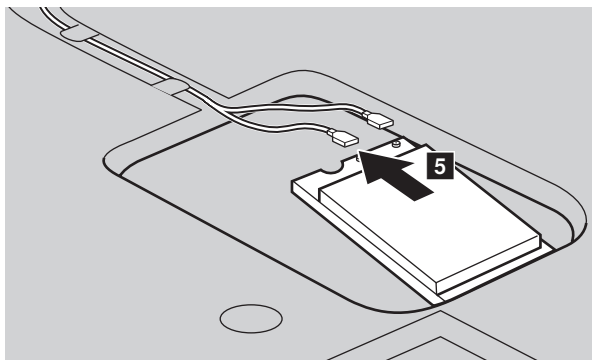


Příloha. Pokyny k dílům, které může vyměnit uživatel

- 6 Pokud je k nové kartě přiložen nástroj pro odpojení konektorů, použijte jej k odpojení kabelů **3** od karty. Není-li takový nástroj k dispozici, odpojte kabely tak, že uchopíte konektory prsty a opatrně je odpojíte. Potom odšroubujte šroubky **4** a karta se vysune.



- 6 Vyměňte kartu směrem označeným **5**.



- 7 Zorientujte okraj s kontakty nové Mini PCI Express Card s příslušnou patičí.
- 8 Otáčejte kartu, dokud nedosedne na místo. Potom zajistěte kartu šroubkem.
- 9 Připojte kabely antény k nové Mini PCI Express Card. Připojte šedý kabel ke konektoru označeném „MAIN“ nebo „M“ na kartě a černý kabel ke konektoru označeném „AUX“ nebo „A“.

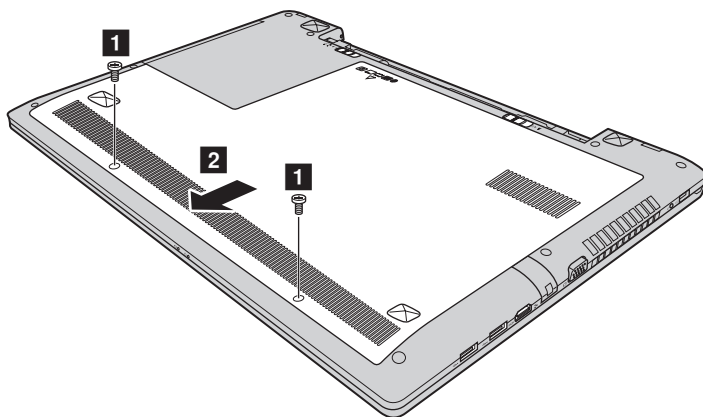
Příloha. Pokyny k dílům, které může vyměnit uživatel

- ⑩ Nasadíte kryt prostoru a utáhněte šroubky.
- ⑪ Vložte zpět baterii.
- ⑫ Znovu počítač otočte.
- ⑬ Připojte k počítači napájecí adaptér a kabely.

■ ■ Výměna ventilátoru

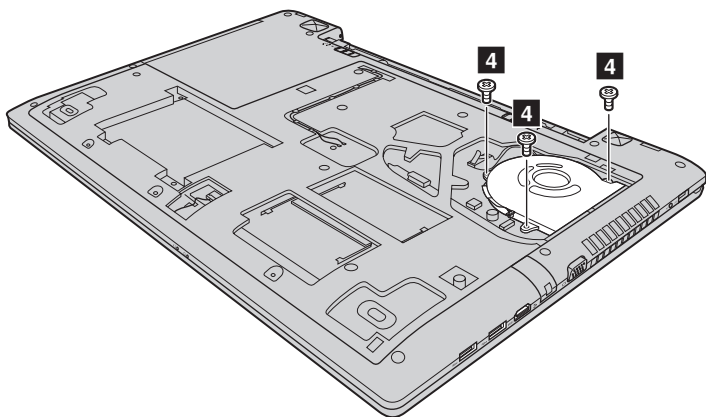
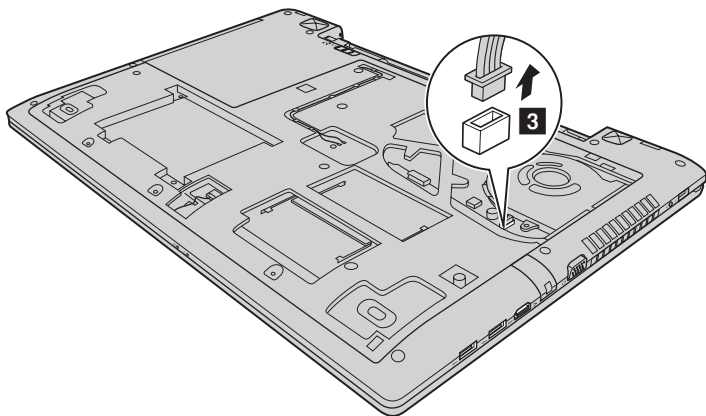
Pokyny pro výměnu ventilátoru:

- ❶ Vypněte počítač. Odpojte od počítače napájecí adaptér a všechny kabely.
- ❷ Zavřete displej počítače a otočte počítač.
- ❸ Vyměňte baterii. Podrobnosti naleznete v části „Výměna baterie“ na straně 29.
- ❹ Vyměňte záslepku pozice pro pevný disk/paměť/hlavní procesor/kartu Mini PCI Express.
 - a. Povolte šroubky, které zajišťují kryt prostoru **❶**.
 - b. Sundejte kryt prostoru **❷**.



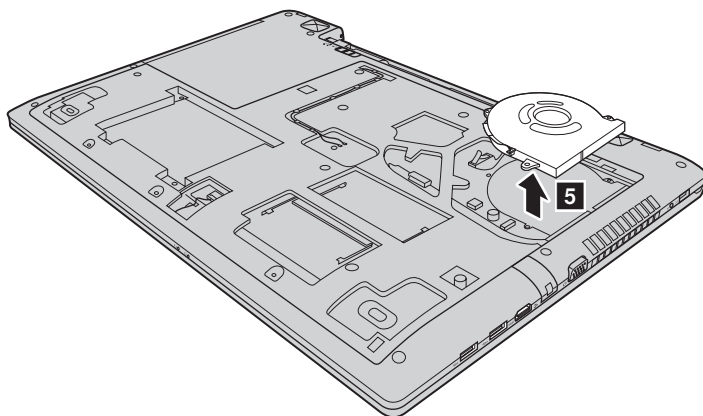
Příloha. Pokyny k dílům, které může vyměnit uživatel

- 5 Odpojte konektor ventilátoru směrem naznačeným šipkou **3** a uvolněte tři šrouby **4**, abyste mohli ventilátor zvednout.



Příloha. Pokyny k dílům, které může vyměnit uživatel

- 6 Zvedněte ventilátor směrem znázorněným šipkou 5. Dávejte pozor, abyste nepoškodili konektor.

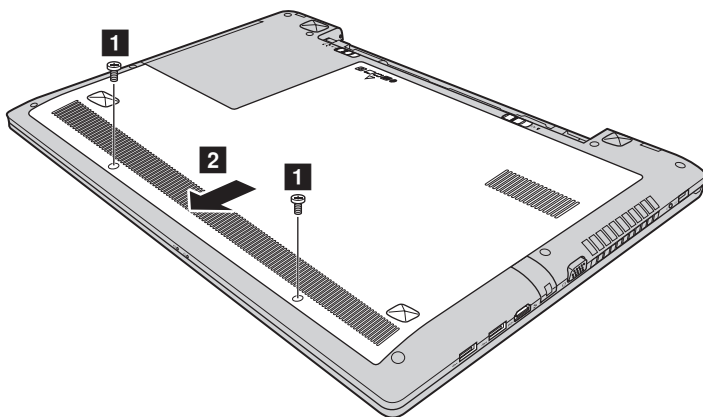


- 7 Vložte nový ventilátor, utáhněte šrouby a připojte konektor.
- 8 Nasad'te záslepku pozice a utáhněte šroubky.
- 9 Vložte zpět baterii.
- 10 Znovu počítač otočte.
- 11 Připojte k počítači napájecí adaptér a kabely.

■ ■ Výměna klávesnice

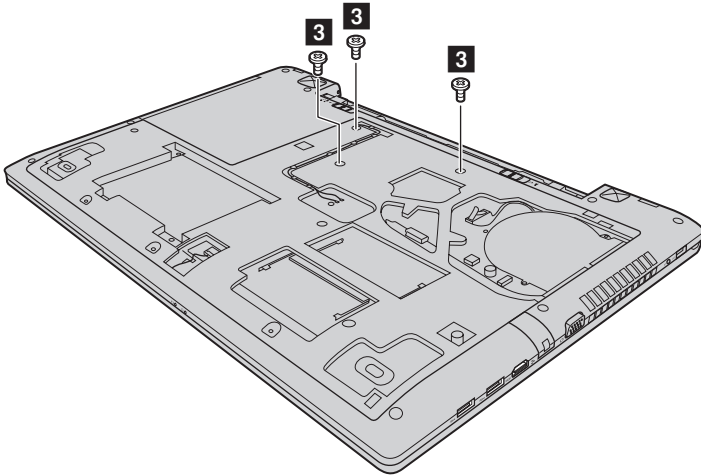
Klávesnici můžete vyměnit takto:

- ❶ Vypněte počítač. Odpojte od počítače napájecí adaptér a všechny kabely.
- ❷ Zavřete displej počítače a otočte počítač.
- ❸ Vyměňte baterii. Podrobnosti naleznete v části „Výměna baterie“ na straně 29.
- ❹ Vyměňte záslepku pozice pro pevný disk/paměť/hlavní procesor/kartu Mini PCI Express.
 - a. Povolte šroubky, které zajišťují kryt prostoru **1**.
 - b. Sundejte kryt prostoru **2**.

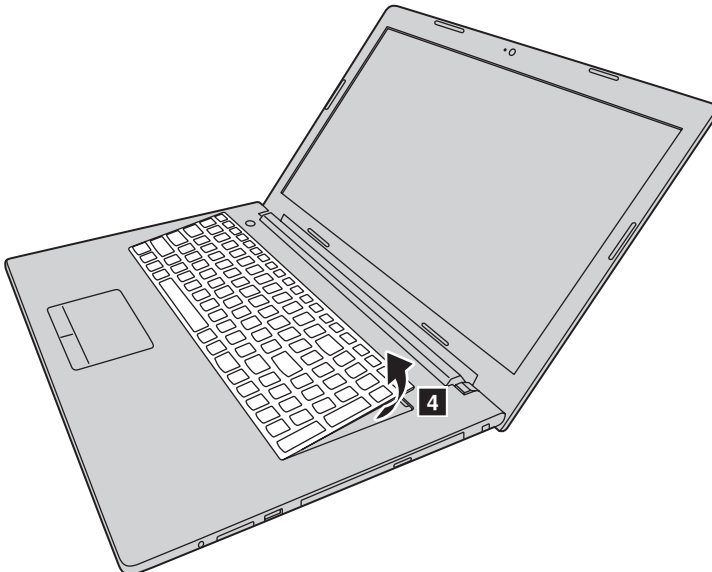


Příloha. Pokyny k dílům, které může vyměnit uživatel

- 5 Vyšroubujte šrouby **3**.

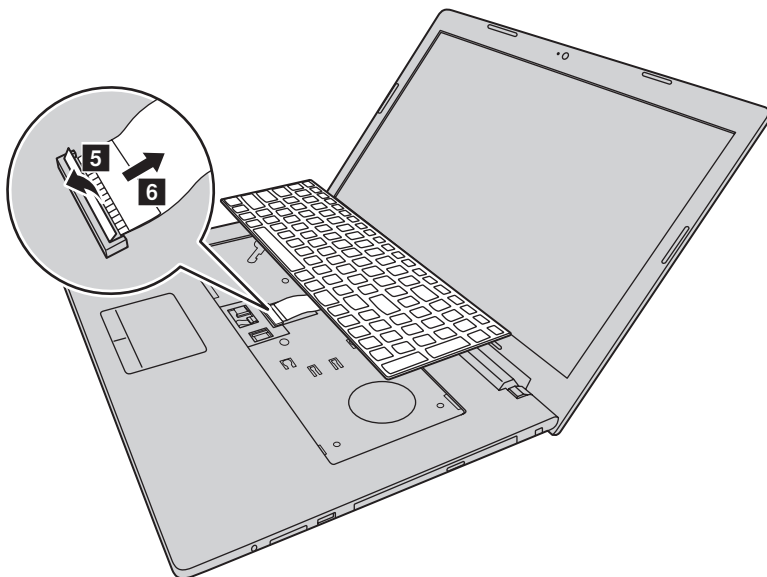


- 6 Otočte počítač, otevřete displej a zvedněte klávesnici směrem znázorněným šipkou **4**.



Příloha. Pokyny k dílům, které může vyměnit uživatel

- 7 Vyměňte klávesnici z rámečku klávesnice a otočte klávesnici.
- 8 Vytáhněte kryt slotu konektoru klávesnice nahoru, jak je znázorněno šipkou **5** a odpojte kabel klávesnice od konektoru klávesnice směrem znázorněným šipkou **6**.

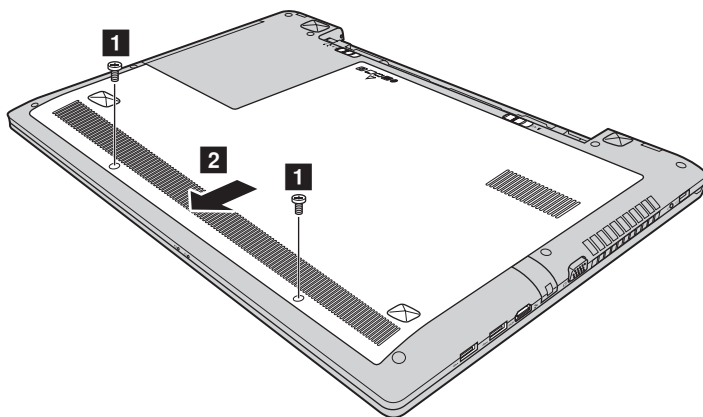


- 9 Nainstalujte novou klávesnici.
- 10 Připojte kabel klávesnice ke konektoru klávesnice.
- 11 Zamáčkněte kryt slotu konektoru klávesnice dolů.
- 12 Umístěte klávesnici do rámečku klávesnice a zavřete displej počítače.
- 13 Otočte počítač, vložte a zašroubujte šroubek.
- 14 Nasadíte kryt prostoru a utáhněte šroubky.
- 15 Vložte zpět baterii.
- 16 Znovu počítač otočte.
- 17 Připojte k počítači napájecí adaptér a kabely.

■ ■ Vyjmutí optické jednotky

Pokyny pro vyjmutí optické jednotky:

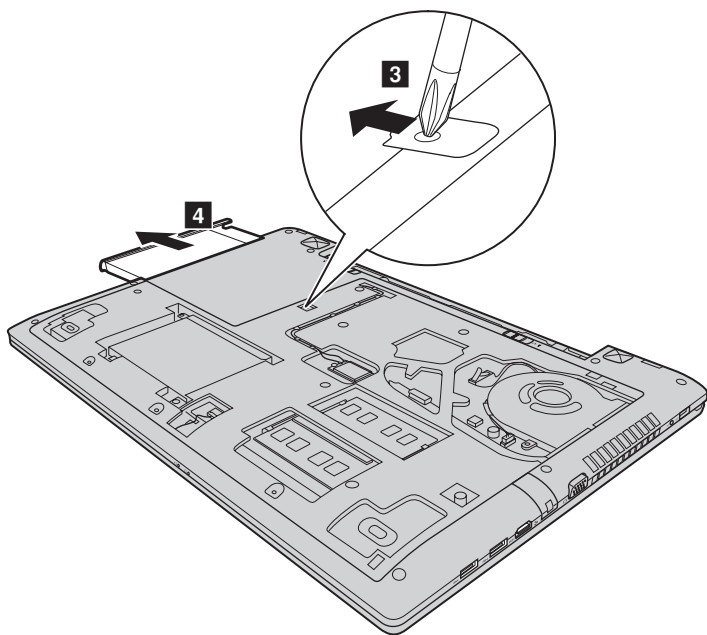
- ❶ Vypněte počítač. Odpojte od počítače napájecí adaptér a všechny kabely.
- ❷ Zavřete displej počítače a otočte počítač.
- ❸ Vyjměte baterii. Podrobnosti naleznete v části „Výměna baterie“ na straně 29.
- ❹ Vyjměte záslepku pozice pro pevný disk/paměť/hlavní procesor/kartu Mini PCI Express.
 - a. Povolte šroubky, které zajišťují kryt prostoru **❶**.
 - b. Sundejte kryt prostoru **❷**.



- ❺ Odmontujte šroub podle obrázku **❸**.

Příloha. Pokyny k dílům, které může vyměnit uživatel

- 6 Opatrně vytáhněte optickou jednotku 4.



Příloha. Pokyny k dílům, které může vyměnit uživatel

Následující tabulka obsahuje seznam dílů CRU (díly, které může vyměnit uživatel) počítače a informace o tom, kde můžete nalézt pokyny k jejich výměně.

	Bezpečnostní pokyny a informace o záruce a nastavení	Uživatelská příručka
Napájecí adaptér	○	
Napájecí kabel pro napájecí adaptér	○	
Baterie		○
Pevný disk		○
Paměť		○
Záložní baterie		○
Ventilátor		○
Klávesnice		○
Optická jednotka		○
Mini PCI Express Card		○

Obchodní známky

Následující termíny jsou ochranné známky nebo registrované obchodní značky společnosti Lenovo v České republice, jiných zemích nebo v ČR a zároveň v jiných zemích.

Lenovo
OneKey

Microsoft a Windows jsou ochranné známky společnosti Microsoft Corporation ve Spojených státech amerických, jiných zemích nebo v USA a zároveň v jiných zemích.

Názvy dalších společností, výrobků nebo služeb mohou být ochrannými známkami nebo servisními známkami jiných společností.



lenovo[®]

© Lenovo China 2014

cs-CZ
Rev. AA00