

ThinkPad

Uživatelská příručka

ThinkPad X131e

Poznámky: Před použitím těchto informací a produktu, který popisují, si nezapomeňte přečíst následující informace:

- *Bezpečnostní pokyny a informace o záruce a nastavení*
- *Regulatory Notice*
- „Důležité bezpečnostní instrukce“ na stránce vi
- Dodatek E „Upozornění“ na stránce 149

Na webových stránkách je k dispozici aktualizovaná příručka *Bezpečnostní pokyny a informace o záruce a nastavení* a dokument *Regulatory Notice*. Chcete-li si tyto dokumenty prostudovat, jděte na stránku <http://www.lenovo.com/ThinkPadUserGuides>, klepněte na **User Guides & Manuals** (Uživatelské příručky a návody) a postupujte podle pokynů na obrazovce.

Čtvrté vydání (Listopad 2012)

© Copyright Lenovo 2012.

UPOZORNĚNÍ NA OMEZENÁ PRÁVA: Pokud jsou data nebo software dodávány v souladu se smlouvou General Services Administration „GSA“, pak používání, rozmnožování nebo zpřístupňování jsou předmětem omezení uvedených ve smlouvě č. GS-35F-05925.

Obsah

Důležité informace	v	Připojení k síti	31
Důležité bezpečnostní instrukce	vi	Připojení k síti Ethernet	31
Stavy, které vyžadují okamžitou akci	vii	Bezdrátová připojení	31
Bezpečnostní pokyny	vii	Prezentace a multimédia	35
Kapitola 1. Přehled produktu	1	Změna nastavení zobrazení	35
Umístění ovládacích prvků, konektorů a kontrollek počítače	1	Připojení projektoru nebo externího monitoru	35
Pohled zepředu	1	Použití dvou displejů	36
Pohled z pravé strany	3	Použití funkcí zvuku	37
Pohled z levé strany	4	Použití integrované kamery	38
Pohled zespodu	5	Použití karty Flash Media Card	39
Kontrolky stavu	6	Vložení karty Flash Media Card	39
Nalezení důležitých informací o produktu	9	Vyjmutí karty Flash Media Card	40
Štítek s modelem a typem zařízení	9	Kapitola 3. Vy a váš počítač	41
Štítek s číslem certifikace IC a FCC ID	9	Přístupnost a pohodlí	41
Štítek s Certifikátem pravosti	10	Ergonomické informace	41
Vybavení	10	Jak dosáhnout co největšího pohodlí	42
Technické údaje	11	Informace o přístupnosti	42
Provozní prostředí	12	Cestování s vaším počítačem	43
Programy od společnosti Lenovo	13	Rady na cesty	43
Přístup k programům od společnosti Lenovo v operačním systému Windows 7	13	Cestovní příslušenství	43
Přístup k programům od společnosti Lenovo v operačním systému Windows 8	14	Kapitola 4. Zabezpečení	45
Úvod do programů od společnosti Lenovo	15	Připojení mechanického zámku	45
Kapitola 2. Použití počítače	19	Používání hesel	45
Registrace počítače.	19	Hesla a spánkový režim	45
Časté dotazy	19	Zadávání hesel	45
Speciální klávesy a tlačítka	21	Heslo pro spuštění	46
Kombinace funkčních kláves	21	Heslo pevného disku	46
Klávesa Windows	23	Heslo administrátora	48
Použití polohovacího zařízení UltraNav	23	Zabezpečení pevného disku	50
Použití polohovacího zařízení TrackPoint	24	Nastavení bezpečnostního čipu	50
Použití dotykové plošky	25	Upozornění o smazání dat z jednotky pevného disku nebo jednotky SSD	52
Vypnutí polohovacího zařízení UltraNav a používání externí myši	26	Použití bran Firewall	52
Přidání ikony UltraNav do oznamovací oblasti systému Windows	26	Ochrana dat před viry	53
Řízení spotřeby	26	Kapitola 5. Obnovení – přehled	55
Kontrola stavu baterie	26	Informace o obnovení v operačním systému Windows 7	55
Použití napájecího adaptéru.	27	Vytvoření a použití média pro obnovení	55
Nabíjení baterie	27	Provádění operací zálohování a obnovy	56
Maximalizace výdrže baterie	27	Použití pracovní plochy Rescue and Recovery	57
Správa energie baterie	28	Vytvoření a použití záchranného média	58
Režimy úspory energie.	28	Opětovná instalace předinstalovaných programů a ovladačů zařízení	59
Jak zacházet s baterií	29		

Řešení problémů s obnovou	60
Informace o obnově v operačním systému Windows 8	60
Kapitola 6. Výměna zařízení	63
Jak zabránit výboji statické elektřiny	63
Výměna baterie	63
Výměna karty SIM	65
Výměna jednotky pevného disku nebo jednotky SSD	67
Výměna karty PCI Express Mini pro bezdrátové připojení k síti LAN	70
Výměna karty PCI Express Half Mini pro bezdrátové připojení k síti WAN.	72
Výměna paměťového modulu	76
Výměna klávesnice	78
Výměna záložní baterie	83
Kapitola 7. Pokročilá konfigurace	87
Instalace nového operačního systému	87
Dříve než začnete.	87
Instalace operačního systému Windows 7	88
Instalace operačního systému Windows 8	89
Instalace ovladačů zařízení	89
Instalace ovladače čtečky karet 4 v 1	89
Instalace ovladače USB 3.0 v operačním systému Windows 7.	90
Instalace souboru ThinkPad Monitor File for Windows 2000/XP/Vista/7/8 v operačním systému Windows 7.	90
Instalace dalších ovladačů zařízení a softwaru v operačním systému Windows 7	90
ThinkPad Setup	91
Nabídka Main	91
Nabídka Config	92
Nabídka Date/Time	96
Nabídka Security	97
Nabídka Startup	101
Nabídka Restart	104
Aktualizace systému UEFI BIOS	104
Použití správy systému	105
Správa systému	105
Nastavení funkcí správy	105
Kapitola 8. Prevence problémů	107
Obecné rady, jak předcházet problémům	107
Zajištění aktuálnosti ovladačů zařízení	108
Péče o počítač.	109
Čistění krytu počítače	110
Kapitola 9. Řešení problémů s počítačem.	113
Diagnóza problémů.	113

Řešení problémů	113
Počítač neodpovídá	113
Rozlité tekutiny na klávesnici	114
Chybové zprávy	114
Chyby beze zpráv.	116
Chyby hlášené pomocí zvukových signálů	117
Problémy s paměťovými moduly	117
Problémy se sítí	118
Problémy s klávesnicí a jinými polohovacími zařízeními	120
Problémy s displejem a multimediálními zařízeními	120
Problémy s baterií a napájením	125
Problémy s jednotkami a dalšími úložnými zařízeními	128
Problémy se softwarem	129
Problémy s porty a konektory	129
Kapitola 10. Získání podpory	131
Než budete kontaktovat Lenovo	131
Jak získat podporu a servis.	132
Použití diagnostických programů.	132
Webové stránky podpory Lenovo	132
Volání Lenovo	132
Zjišťování možností ThinkPad	133
Zakoupení dalších služeb	134
Dodatek A. Předpisy	135
Informace o bezdrátovém rozhraní	135
Umístění bezdrátových antén UltraConnect.	136
Nalezení předpisů ohledně bezdrátové sítě.	137
Upozornění týkající se klasifikace při exportu.	137
Upozornění na elektronické vyzařování	137
Prohlášení o shodě s FCC (Federal Communications Commission)	137
Průmyslová vyhláška Kanady o shodě s emisní třídou B	138
Evropská unie – shoda se směrnicí týkající se elektromagnetické kompatibility	138
Německá vyhláška o shodě s emisní třídou B	138
Korejská vyhláška o shodě s emisní třídou B	139
Japonská vyhláška VCCI o shodě s emisní třídou B	139
Japonské prohlášení o shodě pro výrobky, které se zapojují do sítě s jmenovitým proudem do 20 A na fázi	139
Informace o službách k produktům Lenovo na Tchaj-wanu	139
Dodatek B. OEEZ a prohlášení o recyklaci.	141

Důležité informace týkající se likvidace odpadu z elektrických a elektronických zařízení (OEEZ) . . .	141
Informace o recyklaci baterií pro Japonsko . . .	141
Informace o recyklaci baterií pro Brazílii . . .	142
Informace o recyklaci baterií pro Tchaj-wan . . .	142
Informace o recyklaci baterií pro Evropskou unii . .	143
Informace o recyklaci baterií pro Spojené státy a Kanadu	143

Dodatek C. Informace o modelu ENERGY STAR	145
------------------------------------------------------------	------------

Dodatek D. Směrnice o omezení nebezpečných látek (RoHS)	147
--------------------------------------------------------------------------	------------

Čínská směrnice RoHS	147
Turecké směrnice RoHS	147
Ukrajinské směrnice RoHS	147
Indická směrnice RoHS	147

Dodatek E. Upozornění.	149
---------------------------------------	------------

Ochranné známky	150
---------------------------	-----

Důležité informace

Níže jsou uvedeny důležité rady, které vám pomohou řádně zacházet s vaším počítačem. Nebudete-li postupovat podle nich, může to vést k nepříjemnostem či zraněním nebo počítač může selhat.

Ochrana osob před teplem generovaným počítačem.



Když je počítač zapnutý nebo když se nabíjí baterie, může se spodní část nebo opěrky pro ruce zahřívat. Teplota, které tyto části dosáhnou, závisí na systémové aktivitě a na úrovni nabití baterie.

Dlouhodobý kontakt s tělem, dokonce i přes oděv, může být nepříjemný nebo způsobit i popáleniny.

- Vyvarujte se dlouhodobějšího kontaktu rukou, klína nebo jakékoli jiné části svého těla s některou horkou částí počítače.
- Při používání klávesnice dělejte pravidelné přestávky tak, že zvednete ruce z opěrek pro ruce.

Chraňte se před teplem generovaným napájecím adaptérem.



Je-li napájecí adaptér připojený k zásuvce a k počítači, zahřívá se.

Dlouhodobý kontakt s tělem, dokonce i přes oděv, může způsobit popáleniny.

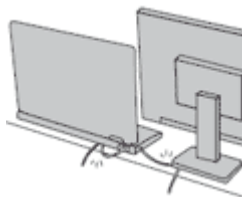
- Používaného napájecího adaptéru se nedotýkejte žádnou částí svého těla.
- Nikdy jej nepoužívejte k zahřívání svého těla.

Chraňte počítač před kapalinami.



Udržujte tekutiny v dostatečné vzdálenosti od počítače, abyste zabránili kontaktu počítače s tekutinou a zamezili nebezpečí elektrického šoku.

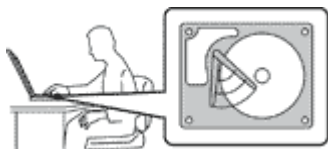
Chraňte kabely před poškozením.



Násilné zacházení s kabely může mít za následek poškození kabelů.

Komunikační linky nebo kabely napájecího adaptéru, myši, klávesnice, tiskárny a dalších elektronických zařízení vedte tak, aby na ně nemohl nikdo stoupnout nebo o ně zakopnout, aby nemohlo dojít k jejich skřípnutí počítačem nebo jinými objekty nebo aby nebyly naprosto žádným způsobem vystaveny zacházení, které by mohlo ohrozit provoz počítače.

Ochrana počítače a dat při přemístění počítače.



Před přesunutím počítače vybaveného jednotkou pevného disku proveďte jeden z následujících kroků a zkontrolujte, zda je hlavní vypínač vypnutý nebo bliká:

- Vypněte počítač.
- Převedte počítač do spánkového režimu.
- Převedte počítač do režimu hibernace.

Tak předejdete poškození počítače a možné ztrátě dat.

Opatrné zacházení s počítačem.



Počítač nesmíte upustit, ani jej vystavovat nárazům, poškrábání, namáhání krutem, vibracím ani tlaku. Na počítač, displej nebo externí zařízení nepokládejte žádné těžké předměty.

Opatrné zacházení s počítačem.



- Používejte kvalitní brašnu, která zajišťuje dostatečné tlumení a ochranu.
- Počítač nedávejte do plného kufru nebo tašky.
- Před vložením počítače do brašny ověřte, že je počítač vypnutý, ve spánkovém režimu nebo v režimu hibernace. Nedávejte počítač do brašny, je-li zapnutý.

Důležité bezpečnostní instrukce

Poznámka: Nejdříve si přečtete důležité bezpečnostní informace.

Tyto informace vám pomohou bezpečně používat váš notebook. Uschovejte si dokumentaci dodanou s počítačem a postupujte v souladu s ní. Instrukce v tomto dokumentu nemění podmínky, za kterých jste počítač pořídili, ani podmínky Omezené záruky Lenovo®. Další informace naleznete v části „Informace o záruce“ v příručce *Bezpečnostní pokyny a informace o záruce a nastavení* dodané s vaším počítačem.

Bezpečnost zákazníků je důležitá. Naše výrobky jsou navrženy tak, aby byly bezpečné a účinné. Osobní počítače jsou však elektronická zařízení. Napájecí kabely, napájecí adaptéry a další součásti mohou způsobit nebezpečné situace vedoucí k úrazu nebo poškození majetku, zvláště jsou-li používány nesprávným způsobem. Toto nebezpečí snížíte tím, že budete postupovat podle návodu k produktu, že budete dodržovat pokyny uvedené na produktu a v dokumentaci a že si pečlivě přečtete informace v tomto dokumentu. Dodržováním pokynů uvedených v tomto dokumentu a v dokumentaci k produktu se budete chránit před nebezpečím a vytvoříte bezpečnější pracovní prostředí u počítače.

Poznámka: Tyto instrukce obsahují odkazy na napájecí adaptéry a baterie. Kromě přenosných počítačů v provedení notebook jsou některé produkty (jako reproduktory a monitory) dodávány s externími napájecími adaptéry. Máte-li takový produkt, tyto informace platí i pro něj. Počítače obsahují vnitřní baterii velikosti mince, která poskytuje napájení pro systémové hodiny i v době, kdy počítač není připojen k napájení, takže se bezpečnostní instrukce pro baterie vztahují na všechny počítače.

Stavy, které vyžadují okamžitou akci

K poškození produktu může dojít nesprávným používáním nebo zanedbáním údržby. Některé poškození může být natolik závažné, že by produkt neměl být používán, dokud není zkontrolován a případně opraven autorizovaným servisem.

Při zapínání věnujte výrobku, jako každému elektronickému zařízení, pozornost. Ve výjimečných případech můžete ucítit či uvidět dým nebo jiskry vylétující z ventilačních otvorů produktu. Nebo můžete uslyšet zvuk jako prasknutí nebo zasyčení. Tyto jevy mohou znamenat, že selhala vnitřní elektronická součástka tak, že neohrožuje bezpečnost. Také mohou znamenat, že došlo k nebezpečné poruše. Nepodstupujte zbytečné riziko a nepokoušejte se vyřešit situaci sami. Další asistenci vám poskytne servisní středisko Customer Support Center. Seznam telefonních čísel servisu a podpory naleznete na webové stránce:
<http://www.lenovo.com/support/phone>

Počítač a jeho součásti často kontrolujte na známky poškození, opotřebování nebo nebezpečí. Nejsou-li všechny součásti v pořádku, výrobek nepoužívejte. Obratě se na servisní středisko Customer Support Center nebo na výrobce produktu pro návod, jak produkt zkontrolovat a případně opravit.

Pokud dojde k některému z výjimečných případů uvedených níže, přestaňte používat produkt a odpojte ho od zdroje napájení a telekomunikačních linek, dokud nezískáte od servisního střediska Customer Support Center pokyny pro další postup.

- Napájecí šňůry a adaptéry, zástrčky, chrániče přepětí nebo napájecí zdroje jsou prasklé, rozbité nebo jinak poškozené.
- Známky přehřátí, kouře, jisker nebo ohně.
- Poškození baterie (jako praskliny či promáčknutí), výtok z baterie nebo usazování cizího materiálu na baterii.
- Produkt vydává praskavý či syčivý zvuk nebo zápach.
- Známky, že na počítač, napájecí šňůru či napájecí adaptér byla vylita kapalina nebo upuštěn předmět.
- Počítač, napájecí šňůra nebo napájecí adaptér přišly do styku s tekutinou.
- Výrobek byl upuštěn nebo jinak poškozen.
- Produkt nefunguje normálně při dodržování návodu k použití.

Poznámka: Zjistíte-li některý z těchto případů u produktu (jako je prodlužovací šňůra) od jiného dodavatele, než je Lenovo, přestaňte daný produkt používat, dokud nezískáte od zástupce dodavatele další pokyny nebo odpovídající náhradu.

Bezpečnostní pokyny

Riziko úrazu či poškození majetku snížíte dodržováním následujících bezpečnostních pravidel.

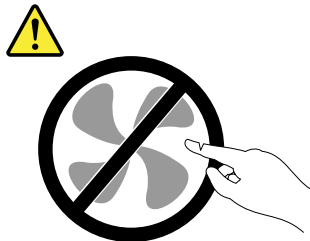
Servis a upgrady

Nepokoušejte se opravit produkt sami, pokud k tomu nedostanete pokyn od servisního střediska Customer Support Center nebo z příslušné dokumentace. Opravy zadávejte pouze poskytovateli služeb, který má oprávnění k provádění oprav daného produktu.

Poznámka: Některé díly počítače mohou vyměnit zákazníci. Upgrady se obvykle označují jako doplňky. Náhradní díly schválené pro instalaci zákazníkem jsou označovány jako CRU (Customer Replaceable Units). Společnost Lenovo poskytuje dokumentaci s pokyny, které stanoví, kdy je pro zákazníky vhodné, aby si instalovali doplňky nebo vyměňovali jednotky CRU. Při instalaci nebo výměně dílů musíte důsledně dodržovat všechny pokyny. Stav Vypnuto indikátoru napájení nemusí nezbytně znamenat, že je v produktu nulová úroveň napětí. Před sejmutím krytů ze zařízení vybaveného napájecí šňůrou se vždy přesvědčte, že

je napájení vypnuté a že je produkt odpojen od všech zdrojů napájení. S jakýmkoliv otázkami se obraťte na servisní středisko Customer Support Center.

Ačkoliv po odpojení napájecí šňůry nejsou v počítači žádné pohyblivé díly, pro vaši bezpečnost jsou nutná následující varování.



POZOR:
Nebezpečné pohyblivé díly. Nedotýkejte se prsty ani jinými částmi těla.

POZOR:



Před výměnou jednotky CRU vypněte počítač a než otevřete kryt, počkejte tři až pět minut, aby se počítač ochladil.

Napájecí šňůry a napájecí zdroje



Používejte pouze napájecí kabely a adaptéry napájení dodávané výrobcem produktu.

Napájecí šňůry musí být schváleny pro bezpečný provoz. V Německu je to typ H05VV-F, 3G, 0,75 mm² nebo vyšší. V ostatních zemích použijte odpovídající vyhovující typy.

Nenamotávejte napájecí šňůru na adaptér nebo jiný předmět. Mohla by se rozedřít, prasknout nebo zohýbat. To představuje bezpečnostní riziko.

Napájecí kabely umístěte tak, aby po nich nikdo nešlapal, nezakopl o ně nebo aby je neskříply nějaké předměty.

Napájecí šňůry a adaptéry chraňte před kapalinami. Například nenechávejte napájecí šňůru nebo adaptér v blízkosti umyvadel, van, záchodů nebo podlah umývaných vodou. Kapaliny mohou způsobit zkrat, zvláště byla-li napájecí šňůra (nebo adaptér) nesprávně používána. Kapaliny mohou také způsobit postupnou korozi kontaktů napájecí šňůry nebo konektorů, která může způsobit přehřátí.

Napájecí a datové kabely vždy připojujte ve správném pořadí a ujistěte se, že jsou bezpečně a úplně zapojeny do zásuvek.

Nepoužívejte napájecí adaptér, který má známky koroze na kolících zástrčky pro vstup střídavého napětí nebo vykazuje známky přehřátí (například deformovaný plast) na zástrčce nebo kdekoliv na adaptéru.

Nepoužívejte napájecí kabely, jejichž kolíky na zástrčce nebo konektoru vykazují známky koroze nebo přehřátí, nebo které jsou jakýmkoliv způsobem poškozeny.

Prodlužovací kabely a podobná zařízení

Ověřte, že prodlužovací kabely, chrániče přepětí, nepřerušitelné zdroje napájení a zásuvky odpovídají požadavkům produktu na elektrický příkon. Tato zařízení nikdy nepřetěžujte. Používáte-li napájecí lišty, nepřekračujte doporučený příkon na vstupu. S otázkami o příkonu a požadavcích na napájení se obraťte na elektrotechnika.

Zástrčky a zásuvky



NEBEZPEČÍ

Pokud zásuvka, kterou chcete použít pro vaše zařízení, vykazuje znaky poškození nebo koroze, nepoužívejte ji, dokud není opravena kvalifikovaným elektrotechnikem.

Zástrčku neohýbejte a neupravujte. Je-li zástrčka poškozena, získejte od výrobce náhradu.

Do elektrické zásuvky nezapojujte kromě počítače další domácí či firemní přístroje s velkou spotřebou elektřiny, jinak nestabilní napětí může poškodit počítač, data nebo připojená zařízení.

Některé produkty mají tříkolíkovou zástrčku. Tato zástrčka se používá do uzemněných zásuvek. Tím se zvyšuje bezpečnost. Nedávejte tyto zástrčky do neuzemněných zásuvek. Není-li možné zasunout zástrčku do zásuvky, obraťte se na elektrotechnika, aby vám dodal odpovídající adaptér nebo uzemněnou zásuvku. Zásuvky nikdy nepřetěžujte. Celkový příkon systému by neměl přesáhnout 80 procent jmenovitého příkonu obvodu. S otázkami o napájení a příkonu obvodů se obraťte na elektrotechnika.

Ujistěte se, že používaná zásuvka je správně zapojena, snadno dostupná a poblíž zařízení. Napájecí kabely nenapínejte způsobem, který kabely namáhá.

Elektrická zásuvka musí mít správné hodnoty napětí a proudu pro instalovaný produkt.

Zařízení k elektrickým zásuvkám připojujte a odpojíte opatrně.

Prohlášení k napájecímu zdroji



NEBEZPEČÍ

Nikdy neodstraňujte kryt na napájecím zdroji ani žádný díl, na kterém je následující štítek.



Uvnitř komponent, na kterých je připevněn tento štítek, je nebezpečné napětí, proud a úroveň energie. Uvnitř takových komponent nejsou žádné opravitelné díly. Máte-li podezření, že takový díl způsobuje problém, obraťte se na servisního technika.

Externí zařízení

POZOR:

Během doby, kdy je počítač zapnutý, nepřipojujte ani neodpojujte žádné kabely externích zařízení, kromě kabelů rozhraní USB, jinak může dojít k poškození počítače. Chcete-li zabránit potenciálnímu poškození připojených zařízení, počkejte po vypnutí počítače alespoň 5 sekund a pak teprve externí zařízení odpojte.

Všeobecná poznámka k baterii



NEBEZPEČÍ

Osobní počítače vyrobené společností Lenovo obsahují knoflíkovou baterii, která napájí systémové hodiny. Mnoho mobilních produktů, jako jsou například přenosné počítače v provedení notebook, dále používá dobíjitelnou baterii pro napájení systému, který není momentálně zapojen v síti. Baterie od Lenovo byly testovány z hlediska kompatibility s vaším produktem a smí být nahrazovány pouze schválenými bateriemi.

Nikdy baterii neotvírejte a nepokoušejte se ji opravit. Nepokoušejte se baterie rozmačkat, propíchnout nebo spálit a nezkratujte jejich kontakty. Nevystavujte baterii vodě nebo jiným kapalinám. Baterie nabíjejte pouze podle pokynů v dokumentaci dodávané s baterií.

Nesprávné zacházení s baterií může způsobit, že se baterie přehřeje, dojde k „úniku plynu“ z baterie nebo baterie vzplane. Je-li baterie poškozena nebo zjistíte-li, že baterie teče nebo že se na jejích kontaktech usazuje cizorodý materiál, přestaňte baterii používat a poříďte si novou baterii od výrobce baterie.

Baterie, které nebyly dlouho používány, mohou ztrácet účinnost. U některých baterií (obzvláště Li-Ion) zvýší ponechání nepoužívané baterie ve vybitém stavu možnost zkratu baterie, což zkrátí životnost baterie a představuje bezpečnostní riziko. Nenechávejte baterie Li-Ion úplně vybité a neskladujte je ve vybitém stavu.

Poznámka k dobíjecí baterii



NEBEZPEČÍ

Baterii nerozebírejte ani nijak neupravujte. Podobná manipulace může způsobit výbuch nebo prosakování či vylití tekutiny z baterie. Na jinou baterii, než baterii doporučenou společností Lenovo, případně na baterii rozebranou či dále upravovanou, se záruka nevztahuje.

Nesprávnou výměnou baterie může vzniknout nebezpečí výbuchu. Baterie obsahuje malé množství škodlivých látek. Abyste vyloučili možnost úrazu:

- Nahradte baterii jen doporučeným typem baterie.
- Chraňte baterii před ohněm.
- Chraňte baterii před vodou a deštěm.
- Baterii nerozebírejte.
- Baterii nezkratujte.
- Baterii ukládejte mimo dosah dětí.
- Neupusťte baterii na zem.

Nevyhazujte baterii do odpadu, který je vyvážen do zavážky. Při likvidaci baterie dodržujte místní nařízení a předpisy.

Baterie mají být uloženy při pokojové teplotě, nabité přibližně na 30 až 50 % kapacity. Doporučuje se baterie přibližně jednou ročně nabít, aby nedošlo k přílišnému vybití.

Poznámka k lithiové knoflíkové baterii



Při nesprávné výměně baterie hrozí nebezpečí exploze.

K náhradě lithiové knoflíkové baterie použijte pouze stejný či obdobný typ, jako je ten doporučený výrobcem. Baterie obsahuje lithium a při nesprávném používání, zacházení nebo likvidaci může explodovat.

Je zakázáno:

- Nechat baterii přijít do styku s vodou
- Zahřívát baterii na více než 100 °C (212 °F)
- Opravovat nebo rozebírat baterii

Likvidace baterie musí být provedena podle místních předpisů a nařízení.

Níže uvedené prohlášení se vztahuje na uživatele státu Kalifornie, USA.

Informace o chloristanu; Kalifornie:

Produkty s lithiovou baterií obsahující kysličník mangančitý mohou obsahovat chloristany.

Chloristanové materiály – může být nezbytné zvláštní zacházení. Viz www.dtsc.ca.gov/hazardouswaste/perchlorate

Teplo a větrání produktu



Počítače, napájecí adaptéry a další příslušenství po zapnutí a při dobíjení baterií vytvářejí teplo. Notebooky mohou vytvářet vzhledem ke své malé velikosti velké množství tepla. Vždy dodržujte tato základní pravidla:

- Když je počítač zapnutý nebo když se nabíjí baterie, může se spodní část nebo opěrky pro ruce zahřívát. Vyvarujte se dlouhodobějšího kontaktu rukou, klína nebo jakékoli jiné části svého těla s některou horkou částí počítače. Při používání klávesnice nepokládejte dlaně na opěrky pro ruce po delší dobu. Váš počítač vytváří při normální činnosti teplo. Množství tepla závisí na velikosti systémové aktivity a na úrovni nabití baterie. Dlouhodobý kontakt s tělem, dokonce i přes oděv, může být nepříjemný nebo způsobit i popáleniny. Při používání klávesnice byste měli dělat pravidelné přestávky, při nichž zvednete ruce z opěrek pro ruce. Dále si dejte pozor, abyste klávesnici nepoužívali příliš dlouhou dobu.
- Nepoužívejte počítač a nedobíjejte baterii v blízkosti hořlavých materiálů nebo v prostředí s nebezpečím výbuchu.
- Větrací otvory, větráky a chladiče jsou součástí produktu kvůli bezpečnosti, pohodlí a spolehlivému provozu. Při položení produktu na měkký povrch, jako je postel, pohovka nebo

koberec, může dojít k zakrytí větracích otvorů nebo zablokování větráků. Ventilátory a větrací otvory nikdy neblokujte, nezakrývejte nebo nevyvínejte.

- Je-li napájecí adaptér připojený k zásuvce a k počítači, zahřívá se. Při používání napájecího zdroje se ho nedotýkejte žádnou částí těla. Nikdy nepoužívejte napájecí adaptér k zahřívání svého těla. Dlouhodobý kontakt s tělem, dokonce i přes oděv, může způsobit popáleniny.

Z důvodu bezpečnosti při práci s počítačem vždy dodržujte tyto základní pokyny:

- Je-li počítač zapojen do zásuvky, musí být kryt počítače vždy zavřený.
- Je nezbytně nutné kontrolovat vnější stranu počítače, zda se na ní nenahromadila prachová vrstva.
- Je nutné odstraňovat prach z ventilátorů a větracích otvorů. U počítačů, které jsou provozovány v oblastech s vyšším provozem nebo s vyšší prašností, může být zapotřebí provádět čištění častěji.
- Nezakrývejte ani neblokujte žádné větrací otvory.
- Počítač nesmí být „zabudován“ do nábytku, neboť by to mohlo zvýšit riziko přehřátí.
- Teplota vzduchu proudícího dovnitř počítače nesmí překročit 35 °C (95 °F).

Bezpečnostní instrukce týkající se elektrického proudu



NEBEZPEČÍ

Elektrický proud v napájecích šňůrách, telefonních a datových kabelech je nebezpečný.

Ochrana před úrazem elektrickým proudem:

- Nepoužívejte počítač za bouřky.
- Při bouřce nezapojujte ani neodpojujte žádné kabely, ani neprovádějte instalaci, údržbu či rekonfiguraci tohoto výrobku.
- Všechny napájecí šňůry připojujte pouze k řádně zapojené elektrické zásuvce (s ochranným kolíkem).
- Všechna zařízení, která budou připojena k tomuto produktu, zapojte do správně zapojených zásuvek.
- Datové kabely připojujte nebo odpojujte, pokud možno, pouze jednou rukou.
- Nikdy nezapínejte zařízení, která vykazují známky poškození ohněm, vodou nebo jiná strukturální poškození.
- Pokud není v pokynech týkajících se postupů při instalaci a konfiguraci specifikováno jinak, odpojte před sejmutím krytů připojené napájecí šňůry, telekomunikační systémy, síť a modem.
- Nepoužívejte počítač, dokud nebudou všechny kryty vnitřních částí upevněny na svém místě. Nikdy nepoužívejte počítač s odkrytými vnitřními částmi a obvody.



NEBEZPEČÍ

Při instalaci, přemísťování nebo otvírání krytů tohoto produktu nebo připojených zařízení připojujte a odpojujte kabely podle následujících pokynů.

Připojení:

1. Všechno vypněte.
2. Nejprve připojte všechny kabely k zařízením.
3. Připojte datové kabely ke konektorům.
4. Zapojte napájecí kabel do zásuvky.
5. Zapněte zařízení.

Odpojení:

1. Všechno vypněte.
2. Nejdříve odpojte napájecí kabel ze zásuvky.
3. Odpojte datové kabely od konektorů.
4. Odpojte všechny kabely od zařízení.

Napájecí šňůra musí být odpojena ze zásuvky před instalací veškerých ostatních elektrických kabelů připojených k počítači.

Napájecí šňůru lze znovu připojit do zásuvky až po připojení všech ostatních kabelů k počítači.

Poznámka týkající se obrazovky LCD

POZOR:

Obrazovka (LCD) je vyrobena ze skla a hrubé zacházení s počítačem nebo jeho pád může obrazovku LCD poškodit. V případě, že se obrazovka LCD rozbije a vnitřní tekutina zasáhne oči nebo ruce, musíte potřísněná místa okamžitě opláchnout vodou. Oplachování provádějte nejméně po dobu 15 minut. Pokud po omytí přetrvávají nějaké problémy, vyhledejte lékařskou pomoc.

Poznámka: V případě produktů s fluorescenčními zářivkami obsahujícími rtuť (například jiné než LED) obsahuje fluorescenční zářivka v obrazovce (LCD) rtuť. Likvidace musí být provedena v souladu s místními, národními nebo federálními právními předpisy.

Použití sluchátek

POZOR:

Nadměrný akustický tlak ze sluchátek může způsobit ztrátu sluchu. Nastavení ekvalizéru na maximum zvyšuje výstupní napětí sluchátek, a tím i úroveň akustického tlaku. Chcete-li tedy ochránit svůj sluch, nastavte ekvalizér na přiměřenou úroveň.

Nadměrné užívání sluchátek po dlouhou dobu a při velké hlasitosti může být nebezpečné v případě, že výstup sluchátek nebo konektorů nespĺňuje specifikace normy ČSN EN 50332-2. Výstupní konektor sluchátek vašeho počítače je v souladu se specifikací ČSN EN 50332-2, bod 7. Tato specifikace omezuje maximální výstupní napětí wide band true RMS na 150 mV. Chcete-li zabránit riziku zhoršení nebo ztráty sluchu, poříďte si sluchátka, která splňují normu ČSN EN 50332-2 (bod 7) pro širokopásmové napětí 75 mV. Používání sluchátek, která nespĺňují normu ČSN EN 50332-2, může být nebezpečné, neboť taková sluchátka mohou produkovat nadměrnou úroveň akustického tlaku.

Jestliže jste spolu se svým počítačem Lenovo obdrželi i sluchátka (jako sadu), můžete si být jisti, že kombinace sluchátek a počítače splňuje specifikace normy ČSN EN 50332-1. Rozhodnete-li se používat jiná sluchátka, zajistěte, aby taková sluchátka splňovala specifikace normy ČSN EN 50332-1 (bod 6.5 – Hodnoty omezení). Používání sluchátek, která nespĺňují normu ČSN EN 50332-1, může být nebezpečné, neboť taková sluchátka mohou produkovat nadměrnou úroveň akustického tlaku.

Další bezpečnostní instrukce



NEBEZPEČÍ

Plastové sáčky mohou být nebezpečné. Plastové sáčky ukládejte mimo dosah dětí i batolat, abyste zabránili nebezpečí udušení.

Upozornění pro uživatele osobních počítačů v režimu tabletu

Bezpečnostní pokyny pro uživatele v Austrálii



NEBEZPEČÍ

Pracujete-li v režimu tablet, nepřipojujte telefonní kabel.

Upozornění pro uživatele v U.S.A.

Mnoho osobních počítačů a příslušenství k nim je dodáváno se šňůrami, kabely nebo dráty, jako jsou napájecí šňůry nebo kabely pro připojení příslušenství k počítači. Jestliže je součástí daného produktu šňůra, kabel nebo drát, platí následující varování:

VAROVÁNÍ: Budete-li se dotýkat kabelu dodaného s tímto produktem a kabelů od příslušenství k tomuto produktu, můžete být vystaveni působení olova – chemikálie, která dle předpisů státu Kalifornie způsobuje rakovinu, poškození plodu a jiné vývojové vady. **Po manipulaci si umyjte ruce.**

Tyto pokyny si uložte.

Kapitola 1. Přehled produktu

V této kapitole jsou uvedeny informace o umístění konektorů, umístění důležitých štítků produktu, funkcích počítače, technických parametrech, prostředí operačního systému a předinstalovaných programech.

Tato kapitola obsahuje následující části:

- „Umístění ovládacích prvků, konektorů a kontrolky počítače“ na stránce 1
- „Nalezení důležitých informací o produktu“ na stránce 9
- „Vybavení“ na stránce 10
- „Technické údaje“ na stránce 11
- „Provozní prostředí“ na stránce 12
- „Programy od společnosti Lenovo“ na stránce 13

Umístění ovládacích prvků, konektorů a kontrolky počítače

Tato část popisuje funkce hardwaru počítače a obsahuje základní informace, které byste měli znát, než začnete počítač používat.

Pohled zepředu



Obrázek 1. Pohled zepředu na model ThinkPad X131e

1 Integrovaná kamera	2 Kontrolky stavu systému (aktivní logo ThinkPad®)
3 Tlačítka zařízení TrackPoint®	4 Dotyková ploška
5 Kolík zařízení TrackPoint	6 Vestavěný mikrofon
7 Hlavní vypínač	

1 Integrovaná kamera

Pomocí integrované kamery lze pořizovat obrázky a účastnit se videokonferencí. Další informace naleznete v části „Použití integrované kamery“ na stránce 38.

2 Kontrolky stavu systému (aktivní logo ThinkPad)

Aktivní logo ThinkPad na opěrce rukou funguje jako kontrolka stavu systému. Váš počítač má několik kontrolkek stavu. Další informace naleznete v části „Indikátory stavu systému“ na stránce 6.

Polohovací zařízení UltraNav®

3 Tlačítka zařízení TrackPoint

4 Dotyková ploška

5 Kolík zařízení TrackPoint

Klávesnice obsahuje jedinečné polohovací zařízení Lenovo UltraNav. Ukazování, výběr a posouvání můžete provádět v jediném procesu, aniž byste prsty přesunuli ze základní pozice. Další informace naleznete v části „Použití polohovacího zařízení UltraNav“ na stránce 23.

6 Vestavěný mikrofón

Vestavěný mikrofón nahrává zvuk a hlas, pokud je použit s programem schopným pracovat se zvukem.

7 Hlavní vypínač

Pomocí hlavního vypínače spustíte počítač.

Chcete-li počítač vypnout, použijte volbu pro vypnutí v nabídce **Start** operačního systému Windows® 7. V operačním systému Windows 8 přesunutím kurzoru do pravého horního nebo pravého dolního rohu obrazovky zobrazíte ovládací tlačítka. Poté klepněte na **Nastavení → Napájení → Vypnout**.

Pokud počítač přestane reagovat a není možné jej vypnout, stiskněte hlavní vypínač a podržte jej po dobu 4 sekund nebo déle. Pokud počítač přesto nereaguje, odpojte napájecí adaptér a baterii, abyste resetovali počítač.

Hlavní vypínač lze rovněž naprogramovat tak, aby počítač vypínal nebo jej přepínal do spánkového režimu či do režimu hibernace. V tomto případě je třeba změnit vaše nastavení schématu napájení. Nastavení schématu napájení otevřete takto:

- V operačním systému Windows 7: Spustíte program Power Manager a poté klepněte na kartu **Schéma napájení**. Pokyny týkající se spuštění programu Power Manager naleznete v části „Přístup k programům od společnosti Lenovo v operačním systému Windows 7“ na stránce 13.
- V operačním systému Windows 8: Klepněte na ikonu stavu baterie zobrazenou v oznamovací oblasti systému Windows a poté klepněte na **Další možnosti napájení**. Poté klepněte na **Nastavení tlačítek napájení**.

Pohled z pravé strany



Obrázek 2. Pohled zprava na model ThinkPad X131e

1 Pozice pro čtečku karet	2 Port HDMI
3 Konektor Always On USB	4 Kontrolka napájení
5 Napájecí konektor	6 Bezpečnostní zámek

1 Pozice pro čtečku karet

V závislosti na modelu může být váš počítač vybaven pozicí pro čtečku karet. Další informace o podporovaných kartách naleznete v části „Použití karty Flash Media Card“ na stránce 39.

2 Port HDMI

Váš počítač je vybaven portem HDMI (high-definition multimedia interface), což je digitální audio/video rozhraní, s nímž se lze připojit ke kompatibilnímu digitálnímu zvukovému zařízení nebo video monitoru, jako například HDTV.

3 Konektor Always On USB

Standardně platí, že když je počítač ve spánkovém režimu nebo režimu hibernace, umožňuje konektor Always On USB nabíjet některá mobilní zařízení a smartphony.

Chcete-li nabíjet tato zařízení, když je počítač vypnutý, postupujte takto:

1. Připojte počítač ke zdroji střídavého napětí.
2. Spusťte program ThinkPad Setup a aktivujte možnost **Always On USB Charge in off mode**. Další informace naleznete v části „Nabídka Config“ na stránce 92.
3. Vyberte jednu z následujících možností:

- V operačním systému Windows 7: Spustíte program Power Manager a poté klepněte na kartu **Obecná nastavení napájení**. Poté označte zaškrťovací políčko **Povolit funkci Always On USB**.
- V operačním systému Windows 8: Stiskem klávesy s logem Windows přejděte na úvodní obrazovku. Klepněte na **Lenovo Settings → Power**. Poté označte zaškrťovací políčko **Povolit, jestliže je počítač vypnutý**.

4 Kontrolka napájení

Váš počítač je vybaven kontrolkou stavu baterie zobrazující stav napájecího adaptéru počítače. Další informace naleznete v části „Kontrolka napájení“ na stránce 8.

5 Napájecí konektor

Kabel napájecího adaptéru se k počítači připojuje přes napájecí konektor a slouží k napájení počítače a dobíjení baterie.

Kontrolka nalevo od konektoru ukazuje stav napájení. Kontrolka svítí, pokud je připojen napájecí adaptér. Je-li k počítači připojena baterie a kontrolka svítí zeleně, baterie se nabíjí.

6 Bezpečnostní zámek

Zakupte si bezpečnostní kabelový zámek, který se hodí k vašemu bezpečnostnímu zámku. Zámek připevněte k pevnému předmětu, ochráníte tím svůj počítač proti krádeži.

Pohled z levé strany



Obrázek 3. Pohled zleva na model ThinkPad X131e

1 Konektor VGA (Video graphics array)	2 Mřížka ventilátoru
3 Konektory USB 3.0	4 Konektor Ethernet
5 Combo audio jack	

1 Konektor VGA (Video graphics array)

Je možné připojit externí monitor nebo projektor kompatibilní s VGA a výstup z počítače zobrazit pomocí nich.

2 Mřížka ventilátoru

Vnitřní ventilátor a mřížka umožňuje cirkulaci vzduchu v počítači a chlazení centrálního procesoru.

Poznámka: Neumísťujte před ventilátor žádné překážky, které by mohly bránit proudění vzduchu.

3 Konektory USB 3.0

Konektory USB 3.0 (Universal Serial Bus) se používají k připojení zařízení kompatibilních s rozhraním USB, jako jsou např. USB tiskárna nebo digitální fotoaparát.

Poznámka: Když ke konektoru připojíte kabel USB, ujistěte se, že značka USB je na vrchní straně. Jinak by mohlo dojít k poškození konektoru.

4 Konektor Ethernet

Připojte počítač do sítě LAN pomocí konektoru Ethernet.



Chcete-li předejít nebezpečí elektrického šoku, nepřipojujte ke konektoru sítě Ethernet telefonní kabel. Ke konektoru sítě Ethernet můžete připojit pouze Ethernet.

Dvě kontrolky (v pravém horním rohu a vlevo od konektoru) zobrazují stav připojení k síti. Když se váš počítač připojuje k síti LAN a připojení k síti je dostupné, levá horní kontrolka svítí zeleně. Během přenosu dat pravá horní kontrolka žlutě bliká.

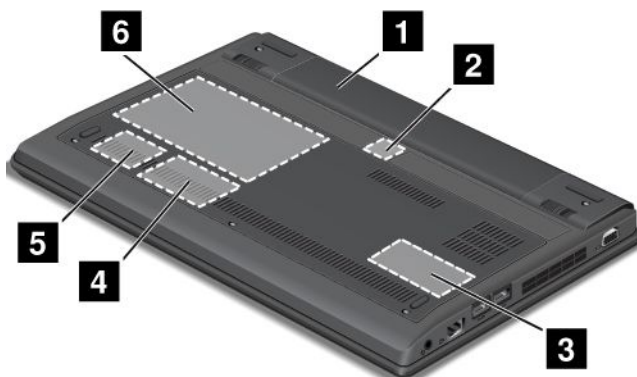
5 Combo audio jack

Chcete-li z počítače poslouchat zvuk, připojte do kombinovaného audio konektoru sluchátka s 3,5 mm 4pólovou zástrčkou.

Poznámky:

- Používáte-li sluchátka s přepínačem funkce, např. sluchátka pro digitální zařízení iPhone®, nemačkejte tento přepínač během používání sluchátek. Pokud jej stisknete, vypne se mikrofon sluchátek a místo něho se zapnou vestavěné mikrofony počítače.
- Combo audio jack nepodporuje klasický mikrofon. Další informace naleznete v části „Použití funkcí zvuku“ na stránce 37.

Pohled zespodu



Obrázek 4. Pohled zespodu na model ThinkPad X131e

1 Baterie	2 Pozice karty SIM
3 Pozice pro upgrade paměti	4 Pozice pro kartu PCI Express Mini pro bezdrátovou kartu WAN
5 Pozice pro kartu PCI Express Mini pro bezdrátovou kartu sítě LAN nebo WiMAX	6 Jednotka pevného disku nebo jednotka SSD

1 Baterie

Pokud není k dispozici napájecí adaptér, napájejte počítač z baterie.

2 Pozice karty SIM

Je-li váš počítač vybaven funkcí bezdrátového připojení k síti WAN (Wide Area Network), počítač může k navázání připojení k této síti vyžadovat kartu SIM (Subscriber Identification Module). V závislosti na zemi dodávky již může být karta SIM nainstalována ve slotu karty SIM.

3 Pozice pro upgrade paměti

Velikost paměti počítače můžete zvýšit instalací paměťového modulu do pozice pro upgrade paměti. Paměťové moduly jsou k dispozici jako doplňky od Lenovo.

4 Pozice pro kartu PCI Express Mini pro bezdrátovou kartu WAN

Váš počítač může být vybaven kartou (WAN) instalovanou ve slotu pro kartu PCI Express Mini, která umožňuje komunikaci s bezdrátovou sítí WAN.

5 Pozice pro kartu PCI Express Mini pro bezdrátovou kartu sítě LAN nebo WiMAX

Váš počítač je vybaven bezdrátovou kartou sítě LAN (local area network) nebo bezdrátovou kombinovanou kartou pro síť LAN a WiMAX (Worldwide Interoperability for Microwave Access) instalovanou ve slotu pro kartu PCI Express Mini Card, která umožňuje komunikaci s bezdrátovou sítí LAN nebo WiMAX.

6 Jednotka pevného disku nebo jednotka SSD

V závislosti na modelu může být váš počítač vybaven velkokapacitním, upgradovatelným pevným diskem, který splňuje požadavky na nejrůznější způsoby využití úložného prostoru.

Některé modely jsou vybaveny jednotkou SSD, na kterou je možné ukládat data a díky které je váš počítač lehčí, menší a rychlejší.

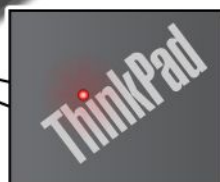
Poznámka: Na vaší jednotce pevného disku nebo jednotce SSD je o něco méně místa, než byste čekali. Je tomu tak z důvodu skryté servisní diskové oblasti. Toto snížení kapacity je patrnější na jednotkách SSD, protože mají menší kapacitu.

Kontrolky stavu

Kontrolky stavu ukazují aktuální stav počítače.

Indikátory stavu systému

Kontrolka, která je součástí loga ThinkPad na vnějším víku počítače a opěrky rukou, funguje jako indikátor stavu systému.

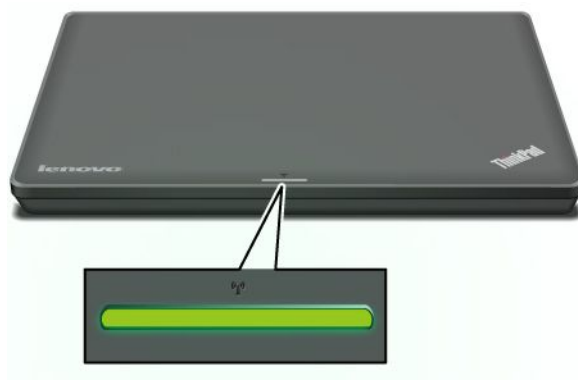


Význam kontrolky je následující:

- **Červená:** Počítač je zapnutý (v normálním režimu).
- **Rychle blikající červená:** Počítač přechází do spánkového režimu nebo do režimu hibernace.
- **Pomalou blikající červená:** Počítač je ve spánkovém režimu.
- **Vypnuto:** Počítač je vypnutý nebo v režimu hibernace.

Kontrolka stavu bezdrátové sítě

Kontrolka stavu bezdrátové sítě je umístěna na vnější straně víka počítače.



Význam kontrolky je následující:

- **Svíí zeleně:** Funkce bezdrátového připojení počítače je zapnuta.
- **Nesvíí:** Funkce bezdrátového připojení počítače je vypnuta.

Kontrolka napájení

Váš počítač je vybaven kontrolkou, která ukazuje stav napájení.



Význam kontrolky je následující:

- **Zelená:** Napájecí adaptér je připojen.
- **Vypnuto:** Napájecí adaptér není připojen.

Indikátor přesmykače (klávesa Caps Lock)

Chcete-li psát všechna písmena (A-Z) velká, zapněte přesmykač Caps Lock stisknutím klávesy Caps Lock. Pokud dioda Caps Lock svítí, je indikátor přesmykače (klávesa Caps Lock) zobrazen na obrazovce.

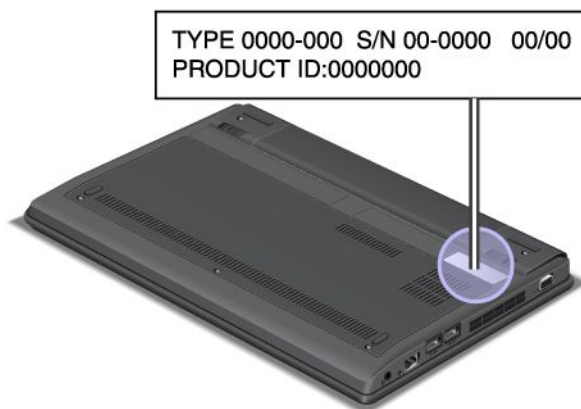
Nalezení důležitých informací o produktu

V této části naleznete informace, které vám pomohou zjistit typ zařízení a označení modelu, štítek IC Certification a FCC ID nebo štítek Microsoft® Certificate of Authenticity (COA).

Štítek s modelem a typem zařízení

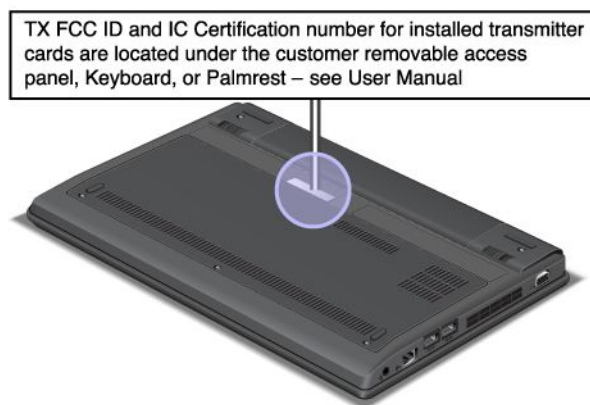
Štítek s modelem a typem zařízení slouží k identifikaci vašeho počítače. Když se obracíte na Lenovo s žádostí o pomoc, štítek s typem a modelem počítače pomáhá technikům k rychlejší identifikaci vašeho počítače a zajišťuje rychlejší servis.

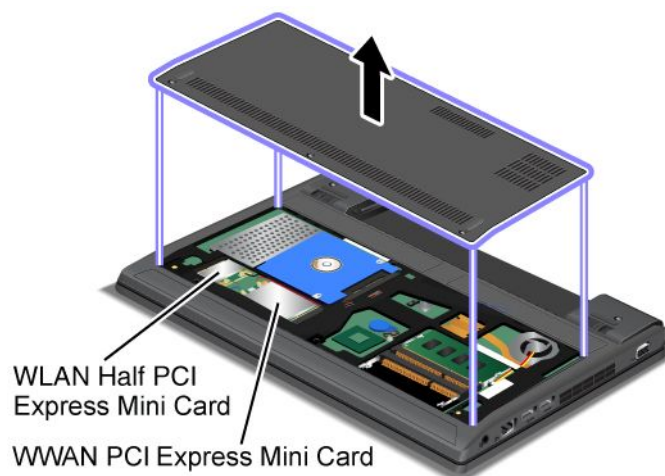
Model a typ svého počítače najdete na štítku, jak je ukázáno níže:



Štítek s číslem certifikace IC a FCC ID

Na krytu počítače není uvedeno certifikační číslo IC nebo FCC ID pro kartu PCI Express Mini. Štítek s certifikačním číslem IC a FCC ID je umístěn v počítači na kartě instalované v pozici PCI Express Mini.





Pokud jste zakoupili počítač s aktivovanou funkcí bezdrátové sítě WAN, bezdrátová karta WAN PCI Express Half Mini je nainstalována již z výroby. Jestliže je nutné vyjmout tuto kartu kvůli opravě nebo výměně, postupujte podle části „Výměna karty PCI Express Mini pro bezdrátové připojení k síti LAN“ na stránce 70.

Poznámka: S počítačem lze použít pouze bezdrátové karty LAN nebo bezdrátové karty WAN ověřené společností Lenovo. Pokud instalujete neověřenou kartu PCI Express Mini, která není schválena pro váš počítač, počítač se nespustí, pouze zobrazí chybovou zprávu a bude vydávat zvukové signály.

Štítek s Certifikátem pravosti

Na počítači je připevněn štítek s Certifikátem pravosti předinstalovaného operačního systému. Na tomto štítku jsou pro váš počítač vytištěny informace o produktovém klíči a ID produktu. Zaznamenejte si tyto informace a uložte je na bezpečné místo. Je možné, že budete tato čísla potřebovat ke spuštění počítače nebo k nové instalaci operačního systému.

Poznámka: Štítek s Certifikátem pravosti se nachází pouze na počítačích s předinstalovaným operačním systémem Windows 7.

Štítek s Certifikátem pravosti systému vypadá takto:



Vybavení

V této části jsou uvedeny funkce vašeho počítače.

Procesor

- Informace o procesoru svého počítače zobrazíte takto:

- V operačním systému Windows 7: Klepněte na **Start** a poté klepněte pravým tlačítkem myši na **Počítač**. Poté klepněte na **Vlastnosti**.
- V operačním systému Windows 8: Přesunutím kurzoru do pravého horního nebo pravého dolního rohu obrazovky zobrazte ovládací tlačítka. Poté klepněte na **Nastavení → Informace o počítači**.

Paměť

- Moduly Double data rate 3 synchronous dynamic random access memory (DDR3 SDRAM)

Disková jednotka

- 2,5 " (výška 7 mm) jednotka pevného disku nebo 2,5 " (výška 7 mm) jednotka SSD

Displej

Barevný displej s technologií TFT.

- Velikost: 11,6" (294,64 mm)
- Rozlišení:
 - LCD: Až do 1366 × 768
 - Externí monitor: Až 2048 × 1536 (VGA) nebo až 2560 × 1600 (HDMI)
- Ovládání jasu
- Integrovaná kamera

Klávesnice

- Klávesnice se 6 řadami kláves
- Polohovací zařízení UltraNav (TrackPoint a vícedotyková dotyková ploška)
- Klávesa Fn

Rozhraní

- Konektory externího monitoru (Konektor VGA a konektor HDMI)
- Combo audio jack
- Dva konektory USB 3.0
- Jeden konektor Always On USB
- Konektor RJ45 Ethernet
- Čtečka karet 4 v 1 Media Card Reader

Funkce bezdrátového připojení

- Integrované rozhraní bezdrátové sítě LAN
- Integrované rozhraní bezdrátové sítě WAN (některé modely)
- Integrované rozhraní WiMAX (některé modely)
- Integrované rozhraní Bluetooth (některé modely)

Technické údaje

Tato část obsahuje technické údaje počítače.

Rozměry

- Šířka: 293,4 mm (11,55 ")
- Hloubka: 216 mm (8,50 ")
- Výška: 32,3 mm (1,27 ")

Vytvářené teplo

- Maximálně 65 W (222 Btu/h)

Napájecí zdroj (adaptér napájení)

- Vstup se sinusovým průběhem, 50 až 60 Hz
- Vstupní parametry adaptéru napájení: 100 až 240 V, 50 až 60 Hz

Baterie

- Baterie lithium-ion (Li-Ion)

Výdrž baterie

- Ikona baterie v oznamovací oblasti systému Windows zobrazuje procento zbývající energie baterie.

Provozní prostředí

V této části jsou obsaženy informace o provozním prostředí počítače.

Prostředí:

- Maximální nadmořská výška bez vyrovnávání tlaku: 3 048 m (10 000 stop)
- Teplota
 - V nadmořských výškách do 2 438 m (8 000 stop)
 - Provozní teplota: 5,0 °C až 35,0 °C (41 °F až 95 °F)
 - Skladovací: 5,0 °C až 43,0 °C (41 °F až 109 °F)
 - V nadmořských výškách nad 2 438 m (8 000 stop)
 - Maximální teplota při provozu v netlakovaném prostředí: 31,3 °C (88 °F)

Poznámka: Při nabíjení hlavní baterie musí být její teplota alespoň 10 °C (50 °F).

- Relativní vlhkost:
 - Provozní: 8 % až 80 %
 - Skladovací: 5 % až 95 %

Je-li to možné, umístěte počítač na dobře větrané a suché místo bez přístupu přímého slunečního záření.

Do blízkosti počítače neumísťujte elektrická zařízení, jako je elektrický ventilátor, rádio, klimatizace a mikrovlnná trouba, protože silná magnetická pole vytvářená těmito zařízeními mohou poškodit monitor nebo data na pevném disku.

Na počítač (nebo další připojená zařízení) nebo vedle něho nepokládejte žádné nápoje. Dojde-li k vylití kapaliny do počítače nebo připojeného zařízení, může to způsobit zkrat nebo jiné poškození.

Nejezte ani nekuřte nad klávesnicí. Částečky, které napadají do klávesnice, mohou způsobit poškození.

Programy od společnosti Lenovo

Počítač je dodáván s programy od společnosti Lenovo, které vám zajistí snazší a bezpečnější práci. V závislosti na předinstalovaném operačním systému Windows se programy mohou lišit.

Další informace o těchto programech a ostatních počítačových řešeních nabízených společností Lenovo naleznete na adrese <http://www.lenovo.com/support>.

Přístup k programům od společnosti Lenovo v operačním systému Windows 7

V operačním systému Windows 7 můžete k programům Lenovo přistupovat buď pomocí programu Lenovo ThinkVantage Tools, nebo z nabídky Ovládací panely.

Přístup k programům od společnosti Lenovo z programu Lenovo ThinkVantage Tools

V programu ThinkVantage Tools spustíte programy od společnosti Lenovo klepnutím na tlačítko **Start → Všechny programy → Lenovo ThinkVantage Tools**. Program poté spustíte poklepáním na odpovídající ikonu.

Poznámka: Pokud je ikona programu v okně programu Lenovo ThinkVantage Tools zobrazena šedě, je třeba program nainstalovat manuálně. Chcete-li program nainstalovat manuálně, poklepejte na jeho ikonu. Dále postupujte podle pokynů na obrazovce. Po dokončení instalace se ikona programu aktivuje.

tabulka 1. Programy v programu Lenovo ThinkVantage Tools.

Program	Název ikony
Access Connections™	Připojení k internetu
Active Protection System™	Ochrana pevného disku
Client Security Solution	Rozšířené zabezpečení
Communications Utility	Webové konference
Fingerprint Software	Snímač otisku prstu
GPS Enabler	GPS
Lenovo Solution Center	Stav systému a diagnostika
Mobile Broadband Connect	Mobilní širokopásmové připojení 3G
Password Manager	Bezpečné úložiště hesel
Power Manager	Ovládání napájení
Recovery Media	Disky pro zotavení systému
Rescue and Recovery®	Enhanced Backup and Restore
SimpleTap	SimpleTap
System Update	Aktualizace a ovladače

Poznámka: V závislosti na modelu vašeho počítače nemusí být některé programy k dispozici.

Spouštění programů od společnosti Lenovo z nabídky Ovládací panely

Chcete-li programy od společnosti Lenovo spustit z Ovládacích panelů, klepněte na tlačítko **Start → Ovládací panely**. V závislosti na programu, který chcete spustit, klepněte na příslušnou část a poté na odpovídající zelený text.

Poznámka: Jestliže potřebný program nenaleznete v Ovládacích panelech, otevřete okno programu Lenovo ThinkVantage Tools a poklepejte na šedě zobrazenou ikonu programu, který potřebujete. Tím ho nainstalujete. Dále postupujte podle pokynů na obrazovce. Po dokončení instalace se ikona programu aktivuje a program se objeví v nabídce Ovládací panely.

V následující tabulce jsou uvedeny programy, odpovídající části a zelené texty nabídky Ovládací panely.

tabulka 2. Programy v nabídce Ovládací panely

Program	Část nabídky Ovládací panely	Zelený text v nabídce Ovládací panely
Access Connections	Síťová připojení a internet	Lenovo – Připojení k internetu
Active Protection System	System a zabezpečení Hardware a zvuk	Lenovo – Ochrana pevného disku
Client Security Solution	System a zabezpečení	Lenovo – Rozšířené zabezpečení
Communications Utility	Hardware a zvuk	Lenovo – Webové konference
Fingerprint Software	System a zabezpečení Hardware a zvuk	Lenovo – Snímač otisku prstu nebo Lenovo – Snímač otisku prstu na notebooku
GPS Enabler	Síťová připojení a internet	Lenovo – GPS
Lenovo Solution Center	System a zabezpečení	Lenovo – Stav systému a diagnostika
Message Center Plus	Programy	Zprávy od společnosti Lenovo
Mobile Broadband Connect	Síťová připojení a internet	Lenovo – Mobilní širokopásmové připojení 3G
Password Manager	System a zabezpečení Uživatelské účty a zabezpečení rodiny	Lenovo – Bezpečné úložiště hesel
Power Manager	Hardware a zvuk System a zabezpečení	Lenovo – Ovládání napájení
Recovery Media	System a zabezpečení	Lenovo – Disky pro zotavení systému
SimpleTap	Programy	Lenovo – SimpleTap
System Update	System a zabezpečení	Lenovo – Aktualizace a ovladače
Rescue and Recovery	System a zabezpečení	Lenovo – Enhanced Backup and Restore

Poznámka: V závislosti na modelu vašeho počítače nemusí být některé programy k dispozici.

Přístup k programům od společnosti Lenovo v operačním systému Windows 8

Pokud je ve vašem počítači předinstalován operační systém Windows 8, k programům od společnosti Lenovo se dostanete jedním z následujících způsobů:

- Klepněte na ikonu **Lenovo QuickLaunch** na hlavním panelu. Zobrazí se seznam programů. Poklepáním na program od společnosti Lenovo jej spustíte. Pokud požadovaný program není v seznamu uveden, klepněte na ikonu + (plus).
- Stisknutím klávesy Windows přejděte na úvodní obrazovku. Klepnutím na program od společnosti Lenovo jej spustíte. Pokud nemůžete najít požadovaný program, přesunutím kurzoru do pravého horního nebo pravého dolního rohu obrazovky zobrazte ovládací tlačítka. Poté klepněte na možnost **Vyhledat** a vyhledejte požadovaný program.

Váš počítač podporuje tyto programy od společnosti Lenovo:

- Active Protection System
- Fingerprint Software
- Lenovo Companion
- Lenovo Settings
- Lenovo Mobile Access
- Lenovo Solution Center
- Lenovo QuickLaunch
- Lenovo Support
- Lenovo ThinkVantage Tools
- Password Manager
- System Update

Poznámka: Program Password Manager není na počítačích s operačním systémem Windows 8 předinstalován. Můžete si jej stáhnout z webových stránek podpory Lenovo na adrese <http://www.lenovo.com/support>.

Úvod do těchto programů najdete v části „Úvod do programů od společnosti Lenovo“ na stránce 15.

Úvod do programů od společnosti Lenovo

Tato část obsahuje stručné informace o některých programech od společnosti Lenovo.

Poznámka: V závislosti na modelu vašeho počítače nemusí být některé programy k dispozici.

- **Access Connections**

Program Access Connections je program asistence připojení pro tvorbu a správu profilů umístění. Každý profil umístění má uložena veškerá nastavení síťové a internetové konfigurace potřebná k připojení k síťové infrastruktuře z určitého umístění, např. z domova nebo z kanceláře.

Když se s počítačem přesouváte z místa na místo, stačí přepnout na jiný místní profil a můžete se snadno připojit k síti, aniž byste pokaždé museli ručně měnit konfiguraci nebo restartovat počítač.

- **Active Protection System**

Program Active Protection System chrání váš pevný disk v situacích, které senzor otřesů v počítači vyhodnotí jako nebezpečné pro disk, např. naklonění počítače, zvýšená míra vibrací nebo otřesy. Menší šance poškození pevného disku je v době, kdy disk nepracuje. Je tomu tak proto, že když disk nepracuje, systém vypne jeho otáčení a může rovněž jeho čtecí a zapisovací hlavy přesunout do oblasti, jež neobsahuje žádná data. Jakmile senzor otřesů zjistí, že je prostředí opět stabilní (minimální změny v naklonění počítače, vibracích nebo otřesech), znovu disk spustí.

- **Client Security Solution**

Program Client Security Solution chrání váš počítač tím, že zabezpečuje uživatelská data a odráží bezpečnostní hrozby. Pomáhá rovněž spravovat hesla, získávat zpět zapomenutá hesla nebo monitorovat nastavení zabezpečení počítače. Navíc poskytuje rady, jak zlepšit zabezpečení počítače.

- **Communications Utility**

Program Communications Utility slouží ke konfiguraci nastavení integrované kamery a zvukových zařízení.

- **Fingerprint Software**

Pokud je váš počítač vybaven snímačem otisku prstu, Fingerprint Software vám umožní zaregistrovat svůj otisk prstu a přiřadit ho k heslu pro systém Windows. Ověřování totožnosti uživatele pomocí otisků prstů tak může nahradit heslo a umožnit jednoduchý a bezpečný přístup uživatele.

- **GPS Enabler**

Pokud karta PCI Express Mini instalovaná ve vašem počítači podporuje funkci GPS, může váš počítač přijímat signál ze satelitů GPS a určovat vaši aktuální polohu. Je-li váš počítač připojen k internetu, můžete v reálném čase najít svoji polohu na mapě Google Maps nebo Microsoft Bing™ Maps.

- **Lenovo Companion**

Prostřednictvím programu Lenovo Companion můžete získat informace o příslušenství pro svůj počítač, prohlížet blogy a články o svém počítači a vyhledávat další doporučené programy.

- **Lenovo Settings**

Program Lenovo Settings slouží ke zpříjemnění práce s počítačem. Promění váš počítač v přenosný hotspot, upraví nastavení kamery a zvuku, optimalizuje nastavení napájení a rovněž dokáže vytvořit a spravovat několik síťových profilů.

- **Lenovo Mobile Access**

Program Lenovo Mobile Access se stará o správu mobilního širokopásmového připojení. Můžete si vytvořit účet, přidávat na něj peníze a nakupovat jeho prostřednictvím mobilní širokopásmové relace.

- **Lenovo Solution Center**

Pomocí programu Lenovo Solution Center můžete odstraňovat a řešit problémy s počítačem. Kombinuje diagnostické testy, systémové informace, nastavení zabezpečení a informace o technické podpoře s tipy a radami pro maximální výkon systému.

- **Lenovo QuickLaunch**

Program Lenovo QuickLaunch vám nabízí rychlý přístup k programům nainstalovaným na vašem počítači, včetně programů od společností Lenovo, Microsoft a dalších programů třetích stran.

- **Lenovo Support**

Program Lenovo Support vám umožňuje registrování počítače u společnosti Lenovo, kontrolu stavu počítače a baterií, stažení a zobrazení uživatelských příruček k vašemu počítači, zobrazení informací o záruce na váš počítač a procházení informací o nápovědě a podpoře.

- **Lenovo ThinkVantage Tools**

Program Lenovo ThinkVantage Tools vám pomůže pracovat snadněji a bezpečněji, protože díky němu získáte přístup k řadě programů, jako jsou například Fingerprint Software, Lenovo Solution Center a další.

- **Message Center Plus**

Program Message Center Plus automaticky zobrazuje zprávy a důležitá oznámení od Lenovo, jako je např. upozornění na aktualizaci systému nebo upozornění na stav, který vyžaduje vaši pozornost.

- **Mobile Broadband Connect**

Program Mobile Broadband Connect umožňuje vašemu počítači využít širokopásmové mobilní připojení (3G) pomocí podporované bezdrátové karty WAN.

- **Password Manager**

Program Password Manager automaticky uchovává a vyplňuje ověřovací údaje pro programy a webové stránky operačního systému Windows.

- **Power Manager**

Program Power Manager poskytuje snadnou, flexibilní a úplnou správu napájení počítače. Pomocí tohoto programu můžete nastavit napájení tak, abyste dosáhli optimálního výkonu i úspory energie.

- **Recovery Media**

Program Recovery Media umožňuje obnovit obsah jednotky pevného disku do výchozího stavu z výroby.

- **Rescue and Recovery**

Program Rescue and Recovery je jednotlačítkové řešení pro záchranu a obnovu. Zahrnuje sadu nástrojů pro automatické opravy, s jejichž pomocí můžete diagnostikovat problémy počítače, získat nápovědu a rychle obnovit systém po havárii, a to i v případě, že se nepodaří spustit operační systém Windows.

- **SimpleTap**

Program SimpleTap vám umožní rychle upravit některá základní nastavení počítače, jako je například ztlumení reproduktorů, nastavení hlasitosti, uzamčení operačního systému, spuštění programu, otevření webové stránky, otevření souboru atd. Program SimpleTap můžete využít rovněž k přístupu do obchodu Lenovo App Shop, odkud si můžete stáhnout řadu programů a počítačového softwaru.

Chcete-li program SimpleTap spustit velmi rychle, klepněte na červené místo spuštění SimpleTap na ploše. Červené místo spuštění se na ploše zobrazí po prvním spuštění programu SimpleTap.

Poznámka: Program SimpleTap je k dispozici pouze u některých modelů s předinstalovaným operačním systémem Windows 7. Pokud váš model se systémem Windows 7 neobsahuje předinstalovaný program SimpleTap, naleznete ho na webových stránkách <http://www.lenovo.com/support>.

- **System Update**

Program System Update pomáhá udržovat software ve vašem počítači aktuální tím, že stahuje a instaluje softwarové balíky s aktualizacemi (programy od společnosti Lenovo, ovladače zařízení, aktualizace systému UEFI BIOS a další programy třetích stran).

Kapitola 2. Použití počítače

V této kapitole naleznete informace o použití některých počítačových komponent.

Tato kapitola obsahuje následující části:

- „Registrace počítače“ na stránce 19
- „Časté dotazy“ na stránce 19
- „Speciální klávesy a tlačítka“ na stránce 21
- „Použití polohovacího zařízení UltraNav“ na stránce 23
- „Řízení spotřeby“ na stránce 26
- „Připojení k síti“ na stránce 31
- „Prezentace a multimédia“ na stránce 35
- „Použití funkcí zvuku“ na stránce 37
- „Použití integrované kamery“ na stránce 38
- „Použití karty Flash Media Card“ na stránce 39

Registrace počítače

Po registraci počítače jsou informace uloženy do databáze, díky které vás může společnost Lenovo kontaktovat v případě stažení produktu z prodeje či jiného vážného problému. Po zaregistrování počítače u společnosti Lenovo rovněž získáte rychlejší servis v případě, že požádáte společnost Lenovo o pomoc. V některých zemích navíc registrovaným uživatelům nabízí rozšířené služby a výhody.

Počítač zaregistrujete u společnosti Lenovo takto:

- Chcete-li zaregistrovat svůj počítač, přejděte na stránku <http://www.lenovo.com/register> a postupujte podle pokynů na obrazovce.
- Připojte počítač k internetu a zaregistrujte ho prostřednictvím předinstalovaného registračního programu:
 - V operačním systému Windows 7: Předinstalovaný program Lenovo Product Registration se spustí automaticky poté, co bude počítač nějakou dobu v provozu. Registraci počítače dokončete podle pokynů na obrazovce.
 - V operačním systému Windows 8: Spustíte program Lenovo Support. Poté klepněte na tlačítko **Registrace** a postupujte podle pokynů na obrazovce.

Časté dotazy

Níže je uvedeno několik rad, které vám pomohou využívat váš počítač na maximum.

Tipy týkající se optimalizace výkonu počítače naleznete na následující webové stránce, na které jsou uvedeny pokyny pro odstraňování problémů a odpovědi na časté dotazy: <http://www.lenovo.com/support/faq>

Mohu získat uživatelskou příručku v jiném jazyce?

- Chcete-li si stáhnout uživatelskou příručku v jiném jazyce, navštivte webovou stránku: <http://www.lenovo.com/support>. Dále postupujte podle pokynů na obrazovce.

Jak využít baterii efektivněji?

- Chcete-li šetřit energii nebo přerušit provoz, aniž byste museli ukončovat programy nebo ukládat soubory, přečtěte si část „Režimy úspory energie“ na stránce 28.
- Abyste dosáhli optimálního výkonu i úspory energie, změňte nastavení schématu napájení.
- Pokud bude váš počítač delší dobu vypnutý, můžete zabránit vybití baterie tím, že ji vyjmete z počítače. Další informace o použití baterie najdete v části „Řízení spotřeby“ na stránce 26.

Máte obavy o bezpečnost nebo se potřebujete bezpečně zbavit dat uložených na jednotce pevného disku nebo jednotce SSD?

- Prostudujte si část Kapitola 4 „Zabezpečení“ na stránce 45, kde najdete informace o ochraně vašeho počítače proti neoprávněnému použití a krádeži.
- K ochraně dat uložených v počítači použijte program Password Manager. Podrobnosti získáte v informačním systému nápovědy programu.
- Než odstraníte data z jednotky pevného disku nebo jednotky SSD, přečtěte si část „Upozornění o smazání dat z jednotky pevného disku nebo jednotky SSD“ na stránce 52.

Je pro vás obtížné připojit se na různých místech?

- Potřebujete-li vyřešit problémy s bezdrátovým připojením, navštivte webovou stránku: <http://www.lenovo.com/support/faq>
- Využijte síťových funkcí nabízených programem Access Connections (v operačním systému Windows 7) nebo funkce Sledování umístění v síti (NLA) v programu Lenovo Settings (v operačním systému Windows 8).
- Chcete-li se dozvědět více o používání bezdrátových funkcí vašeho počítače, přečtěte si „Bezdrátová připojení“ na stránce 31.
- Rady ohledně bezpečného cestování najdete v části „Cestování s vaším počítačem“ na stránce 43.
- Chcete-li zapnout či vypnout bezdrátové funkce, stiskněte klávesy Fn+F5.

Potřebujete často přednášet prezentace nebo připojovat externí monitor?

- Ujistěte se, že dodržíte postup platný pro „Připojení externího monitoru“ na stránce 35.
- Pomocí funkce Rozšířená plocha můžete zobrazit výstup jak na displeji počítače, tak na externím monitoru.

Potřebujete připojit nebo vyměnit zařízení?

- Další informace o výměně zařízení počítače najdete v části Kapitola 6 „Výměna zařízení“ na stránce 63.

Počítač je nyní po jisté době používání pomalejší?

- Postupujte podle pokynů v části „Obecné rady, jak předcházet problémům“ na stránce 107.
- Můžete provést diagnostiku problémů pomocí předinstalovaného diagnostického softwaru.
- Podívejte se na prostředky obnovy v části Kapitola 5 „Obnova – přehled“ na stránce 55.

Vytiskněte si následující části a uschovejte je u svého počítače pro případ, že nebudete mít přístup k online uživatelské příručce.

- „Instalace nového operačního systému“ na stránce 87
- „Počítač neodpovídá“ na stránce 113
- „Problémy s napájením“ na stránce 126

Speciální klávesy a tlačítka

Na svém počítači naleznete několik speciálních funkčních kláves a tlačítek, která vám zajistí snazší a efektivnější práci.

Kombinace funkčních kláves

Chcete-li použít kombinace kláves s funkční klávesou Fn, stiskněte a držte klávesu Fn **1**; potom stiskněte jednu z funkčních kláves **2**. Poté obě klávesy uvolněte.



Tlačítka ovládání hlasitosti

Chcete-li rychle upravit hlasitost, vypnout zvuk počítače nebo vypnout mikrofon, stiskněte jednu z těchto kombinací kláves.

- **Fn+Esc:** Vypnutí reproduktorů
- **Fn+F1:** Snížení hlasitosti reproduktorů
- **Fn+F2:** Zvýšení hlasitosti reproduktorů
- **Fn+F3:** Vypnutí mikrofonu

Poznámka: Pokud vypnete zvuk před vypnutím počítače, zůstane zvuk vypnut i po opětovném zapnutí počítače. Chcete-li zrušit ztlumení zvuku, stiskněte kombinaci kláves pro zvýšení hlasitosti reproduktorů nebo snížení hlasitosti reproduktorů.

Šetření energie

- **Fn+F4**

Přepnutí počítače do spánkového režimu. Do běžného provozu se vrátíte stiskem klávesy Fn.

Chcete-li použít kombinaci kláves pro převedení počítače do režimu hibernace, změňte nastavení schématu napájení. Nastavení schématu napájení otevřete takto:

- V operačním systému Windows 7: Spusťte program Power Manager a poté klepněte na kartu **Schéma napájení**. Pokyny týkající se spuštění programu Power Manager naleznete v části „Přístup k programům od společnosti Lenovo v operačním systému Windows 7“ na stránce 13.
- V operačním systému Windows 8: Klepněte pravým tlačítkem na ikonu stavu baterie zobrazenou v oznamovací oblasti systému Windows a poté klepněte na **Možnosti napájení**. Poté vedle schématu napájení klepněte na **Změnit nastavení schématu**.

Funkce bezdrátového připojení

- **Fn+F5**

Zapne nebo vypne integrované funkce připojení k bezdrátové síti.

Nastavení kamery a zvuku

- **Fn+F6**
 - V operačním systému Windows 7: Otevřete okno programu Communications settings, kde můžete vidět náhled videa, pořizovat snímky aktuálního obrazu a měnit nastavení zvuku a kamery.
 - V operačním systému Windows 8: Spusťte program Lenovo Settings. Chcete-li používat kameru nebo měnit její nastavení, klepněte na položku **Kamera**. Jestliže chcete změnit nastavení zvuku, klepněte na položku **Zvuk**.

Přepínání umístění výstupu zobrazení

- **Fn+F7**

Chcete-li přepínat mezi displejem počítače a externím monitorem, můžete využít kombinaci kláves Fn+F7. Po stisku této kombinace kláves se zobrazí následující možnosti:

- Pouze displej počítače (LCD)
- Displej počítače a externí monitor (duplicitní obraz)
- Displej počítače a externí monitor (funkce Rozšířená plocha)
- Pouze externí monitor

Poznámka: Kombinace kláves Windows+P má stejnou funkci jako kombinace kláves Fn+F7.

Úprava jasu displeje počítače

- **Fn+F8:** Displej počítače se ztmaví.
- **Fn+F9:** Displej počítače se zesvětlí.

Poznámka: Tato funkce dočasně mění úroveň jasu displeje. Chcete-li změnit výchozí úroveň jasu, změňte nastavení pomocí programu Power Manager.

Ovládání multimédií

- **Fn+F10:** Předchozí skladba/scéna
- **Fn+F11:** Přehrát nebo pozastavit
- **Fn+F12:** Následující skladba/scéna

Funkční klávesy Legacy

- **Fn+B:** Stejně funkce jako u klávesy Break na tradiční klávesnici.
- **Fn+K:** Stejně funkce jako u klávesy Scroll Lock na tradiční klávesnici.

- **Fn+P:** Stejně funkce jako u klávesy Pause na tradiční klávesnici.
- **Fn+S:** Stejně funkce jako u klávesy SysRq na tradiční klávesnici.

Klávesa Windows



V operačním systému Windows 7 stiskem klávesy Windows otevřete nabídku **Start**. V operačním systému Windows 8 stiskem klávesy Windows přepnete mezi aktuální pracovní plochou a úvodní obrazovkou.

Klávesu Windows je možné použít rovněž společně s jinými klávesami k vyvolání dalších funkcí. Další informace získáte v informačním systému nápovědy operačního systému Windows.

Použití polohovacího zařízení UltraNav

Váš počítač je vybaven polohovacím zařízením UltraNav. Polohovací zařízení UltraNav se skládá z polohovacího zařízení TrackPoint a dotykové plošky. Každé z těchto zařízení je samo o sobě polohovacím zařízením se základními i rozšířenými funkcemi. Obě zařízení můžete nakonfigurovat dle svých preferencí takto:

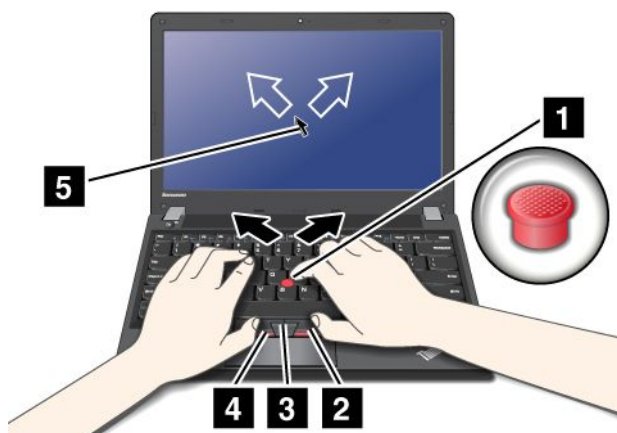
- **Nastavte polohovací zařízení TrackPoint a dotykovou plošku jako polohovací zařízení.**
Toto nastavení vám umožní využívat všechny základní i rozšířené funkce polohovacího zařízení TrackPoint a dotykové plošky.
- **Nastavte polohovací zařízení TrackPoint jako hlavní polohovací zařízení a dotykovou plošku pouze pro rozšířené funkce.**
Toto nastavení vám umožní využívat všechny základní i rozšířené funkce polohovacího zařízení TrackPoint a omezit funkce dotykové plošky na posouvání, zóny dotyku a pomalý pohyb kurzoru.
- **Nastavte polohovací zařízení TrackPoint jako hlavní polohovací zařízení a zakažte dotykovou plošku.**
- **Nastavte dotykovou plošku jako hlavní polohovací zařízení a zakažte polohovací zařízení TrackPoint.**

Změna nastavení polohovacího zařízení UltraNav

Chcete-li změnit nastavení polohovacího zařízení UltraNav, otevřete Ovládací panely a klepněte na **Hardware a zvuk → Myš → UltraNav**. Poté změňte požadovaná nastavení.

Použití polohovacího zařízení TrackPoint

Polohovací zařízení TrackPoint se skládá z kolíku **1** na klávesnici a tří tlačítek umístěných ve spodní části klávesnice. Chcete-li přesunout ukazatel **5** na obrazovce, přitlačte na povrch polohovacího kolíku v jakémkoli směru paralelně s klávesnicí; samotný kolík se nepohybuje. Rychlost pohybu ukazatele závisí na tlaku, kterým působíte na kolík. Funkce levého **4** a pravého **2** tlačítka odpovídá při obvyklém použití funkci levého a pravého tlačítka myši. Prostřední tlačítko **3** zařízení TrackPoint se nazývá posuvník a umožňuje vám posouvat webové stránky nebo dokumenty v jakémkoli směru, aniž byste museli používat grafické posuvníky na obrazovce.



Pokud neznáte polohovací zařízení TrackPoint, tyto pokyny vám pomohou začít:

1. Umístěte své ruce do polohy, jako byste chtěli psát, a jemně přitlačte ukazováčkem nebo prostředníčkem na kolík ve směru, kterým chcete přesunout ukazatel.

Chcete-li přesunout ukazatel nahoru, přitlačte na kolík směrem od sebe, pro pohyb ukazatele dolů přitlačte na kolík směrem k sobě, chcete-li ukazatel přesunout na určitou stranu, přitlačte na kolík směrem k této straně.

Poznámka: Ukazatel se může posouvat. To není vada. Přestaňte na několik sekund používat polohovací zařízení TrackPoint. Ukazatel se přestane pohybovat.

2. Chcete-li vybrat a přetáhnout obsah, stiskněte levé nebo pravé tlačítko některým palcem a pohybuje kolíkem zařízení TrackPoint.

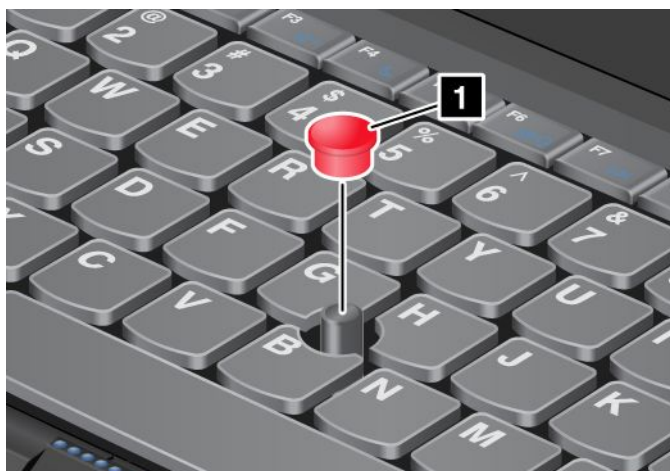
Přizpůsobení polohovacího zařízení TrackPoint

Polohovací zařízení TrackPoint a jeho tlačítka můžete přizpůsobit takto:

- Přepněte funkce levého a pravého tlačítka.
- Změňte citlivost polohovacího zařízení TrackPoint.
- Povolte tipy k posouvání pomocí zařízení TrackPoint.

Výměna čepičky

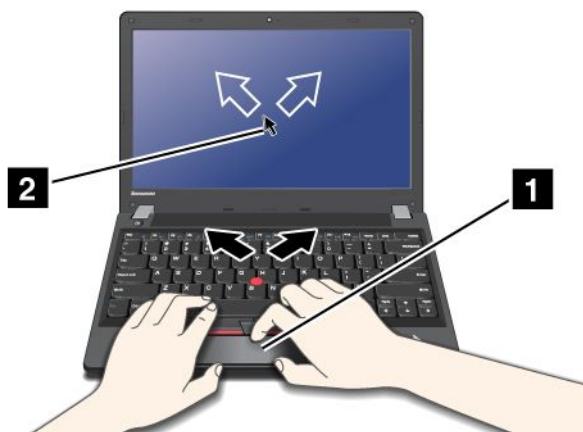
Čepička **1** na konci kolíku zařízení TrackPoint je odnímatelná. Můžete ji vyměnit, jak je znázorněno na obrázku.



Poznámka: Pokud vyměňujete klávesnici, nová klávesnice je vybavena standardní čepičkou. Pokud chcete, můžete si nechat čepičku ze staré klávesnice a používat ji na nové.

Použití dotykové plošky

Dotyková ploška je ploška **1** umístěná pod tlačítky zařízení TrackPoint ve spodní části klávesnice. Chcete-li posunout ukazatel **2** na obrazovce, přejeďte špičkou prstu přes dotykovou plošku ve směru, kterým chcete posunout ukazatel. Levá a pravá spodní část plošky fungují jako tlačítka. Jejich funkce odpovídají obvyklým funkcím levého a pravého tlačítka myši.



Použití vícedotykové dotykové plošky

Dotyková ploška vašeho počítače podporuje ovládání více dotyky, které můžete využít při prohlížení internetu nebo čtení či úpravě dokumentů – například k přibližování či oddalování, posouvání nebo přetáčení stránky dvěma prsty.

Podrobnosti získáte v informačním systému nápovědy UltraNav.

Přizpůsobení dotykové plošky

Chcete-li přizpůsobit dotykovou plošku, postupujte takto:

1. Otevřete Ovládací panely a klepněte na **Hardware a zvuk → Myš → UltraNav**.
2. V části **TouchPad** změňte požadovaná nastavení.

Vypnutí polohovacího zařízení UltraNav a používání externí myši

Pokud připojíte k USB konektoru externí myš, můžete ji používat současně s polohovacím zařízením TrackPoint a dotykovou ploškou.

Zakázání polohovacího zařízení TrackPoint nebo dotykové plošky

Chcete-li zakázat polohovací zařízení TrackPoint nebo dotykovou plošku, postupujte takto:

1. Otevřete Ovládací panely a klepněte na **Hardware a zvuk → Myš → UltraNav**.
2. Chcete-li zakázat polohovací zařízení TrackPoint, zrušte označení zaškrťovacího políčka **Povolit TrackPoint**. Chcete-li zakázat dotykovou plošku, zrušte označení zaškrťovacího políčka **Povolit dotykovou plošku**.
3. Klepněte na tlačítko **OK**.

Přidání ikony UltraNav do oznamovací oblasti systému Windows

Chcete-li usnadnit přístup k vlastnostem programu UltraNav, přidejte do oznamovací oblasti systému Windows ikonu **UltraNav**.

Chcete-li zobrazit ikonu **UltraNav** v oznamovací oblasti systému Windows, postupujte takto:

1. Otevřete Ovládací panely a klepněte na **Hardware a zvuk → Myš → UltraNav**.
2. Zaškrtněte políčko **Zobrazit ikonu UltraNav v hlavním panelu**.
3. Klepněte na tlačítko **OK**. Nyní můžete měnit vlastnosti polohovacího zařízení UltraNav klepnutím na ikonu **UltraNav** v oznamovací oblasti systému Windows.

Poznámka: Pokud ikonu **UltraNav** nevidíte, klepnutím na trojúhelníkovou ikonu v oznamovací oblasti systému Windows zobrazte skryté ikony.

Řízení spotřeby

Pokud počítač potřebujete použít mimo dosah elektrických zásuvek, je jeho fungování závislé na napájení z baterie. Různé komponenty počítače spotřebovávají různé množství energie. Čím více energeticky náročných komponent budete využívat, tím rychleji bude klesat úroveň nabití baterie.

S bateriemi ThinkPad budete moci trávit více času bez nutnosti připojení do elektrické sítě. Mobilita se stala revolucí v podnikání, protože lidem umožnila nosit svoji práci stále při sobě. S bateriemi ThinkPad budete moci pracovat mnohem déle, aniž byste byli odkázáni na připojení k elektrické síti.

Kontrola stavu baterie

Ikona stavu baterie v oznamovací oblasti operačního systému Windows zobrazuje procento zbývajících energie baterie.

Intenzita, s jakou využíváte energii baterie, určuje to, jak dlouho budete moci používat baterii mezi jednotlivými nabitími. Protože každý uživatel počítače má různé zvyky a potřeby, je těžké předvídat, jak dlouho baterie vydrží nabitá. Výdrž baterie ovlivňují dva hlavní faktory:

- Kolik energie je uchováno v baterii, když začínáte pracovat.
- Způsob, jakým počítač využíváte. Například:
 - Jak často přistupujete k jednotce pevného disku.
 - Jakou úroveň jasů displeje počítače používáte.
 - Jak často využíváte bezdrátové funkce.

Podrobné informace o stavu baterie získáte takto:

- V operačním systému Windows 7: Spusťte program Power Manager a poté klepněte na kartu **Baterie**.
- V operačním systému Windows 8: Spusťte program Lenovo Support a poté klepněte na **Stav baterie**, nebo spusťte program Lenovo Settings a klepněte na **Power**.

Použití napájecího adaptéru

Energie pohánějící váš počítač může přicházet buď z vestavěné lithium-ion (Li-ion) baterie dodané s vaším počítačem, nebo ze zásuvky prostřednictvím napájecího adaptéru. Jestliže používáte napájecí adaptér, baterie se automaticky nabíjí.

Napájecí adaptér se skládá ze dvou základních komponent:

- Transformátoru, pomocí kterého můžete připojit napájecí adaptér k počítači.
- Napájecího kabelu, který připojíte do zásuvky a do transformátoru.

Upozornění: Použitím nesprávné napájecí šňůry můžete vážně poškodit svůj počítač.

Připojení napájecího adaptéru

Napájecí adaptér používejte takto: Dodržujte tyto tři kroky v uvedeném pořadí.

1. Připojte napájecí šňůru do zásuvky.
2. Připojte napájecí kabel do transformátoru.
3. Připojte napájecí adaptér ke konektoru napájení počítače.

Rady k používání napájecího adaptéru

Stav baterie můžete kdykoliv zkontrolovat pohledem na indikátor stavu baterie ve spodní části obrazovky.

- Pokud napájecí adaptér nepoužíváte, vyberte jej ze zásuvky.
- Napájecí šňůru nemotejte pevně kolem napájecího adaptéru, jestliže je k němu připojena.
- Než začnete baterii nabíjet, ujistěte se, že její teplota dosahuje alespoň 10 °C (50 °F).
- Baterii můžete nabíjet tehdy, je-li napájecí adaptér připojen k počítači a v případě, že je v počítači nainstalována baterie. Baterii byste měli dobít v těchto případech:
 - Když zakoupíte novou baterii
 - Pokud kontrolka stavu baterie ve spodní části obrazovky ukazuje, že baterie je vybitá
 - Jestliže jste baterii delší dobu nepoužívali

Nabíjení baterie

Pokud kontrola stavu baterie ukáže, že procento zbývajících energie je příliš nízké, nebo když vás varování nízkého stavu baterie upozorní, že dochází energie, musíte baterii dobít nebo ji vyměnit za nabitou baterii.

Pokud jste v blízkosti zásuvky, zapojte do ní adaptér napájení a poté připojte jeho konektor k počítači. Baterie bude plně nabitá za přibližně 3 až 6 hodin. Tato doba závisí na kapacitě baterie a okolním prostředí. Kontrolka stavu baterie vás upozorní, že se baterie nabíjí, a také v případě, že bude baterie zcela nabitá.

Poznámka: Kvůli prodloužení životnosti baterie počítač nezačne baterii nabíjet, pokud zbývá více než 95 % energie.

Maximalizace výdrže baterie

Životnost baterie můžete maximalizovat takto:

- Používejte baterii tak dlouho, dokud nebude zcela vybitá. To znamená používat baterii, dokud kontrolka stavu baterie nezačne blikat oranžově.
- Před použitím baterii zcela nabijte. Baterie je zcela nabitá, jestliže kontrolka stavu baterie svítí zeleně při připojeném adaptéru napájení.
- Vždy používejte funkce správy napájení, jako jsou režimy napájení, vypínání obrazovky, spánkový režim nebo režim hibernace.

Správa energie baterie

Abyste dosáhli optimálního výkonu i úspory energie, upravte nastavení schématu napájení. Nastavení schématu napájení otevřete takto:

- V operačním systému Windows 7: Spusťte program Power Manager a poté klepněte na kartu **Schéma napájení**. Pokyny týkající se spuštění programu Power Manager naleznete v části „Přístup k programům od společnosti Lenovo v operačním systému Windows 7“ na stránce 13.
- V operačním systému Windows 8: Klepněte pravým tlačítkem na ikonu stavu baterie zobrazenou v oznamovací oblasti systému Windows a poté klepněte na **Možnosti napájení**. Poté vedle schématu napájení klepněte na **Změnit nastavení schématu**.

Další informace naleznete v informačním systému nápovědy programu.

Režimy úspory energie

Existuje několik úsporných režimů, které můžete kdykoliv použít k úspoře energie. V této části jsou představeny jednotlivé režimy a rady pro efektivní používání baterie.

Představení režimů úspory energie

- **Prázdná obrazovka (pouze v operačním systému Windows 7)**
Displej počítače spotřebovává značné množství energie baterie. Displej vypnete takto:
 1. Klepněte pravým tlačítkem myši na ikonu Power Manager na hlavním panelu.
 2. Vyberte položku **Vypnout displej**.
- **Spánkový režim**
Ve spánkovém režimu je vaše práce uložena do paměti a poté se vypne jednotka SSD či jednotka pevného disku i displej počítače. Po probuzení počítače je během několika sekund práce obnovena. Do spánkového režimu počítač převedete stiskem kláves Fn+F4. Ze spánkového režimu počítač probudíte stiskem klávesy Fn.
V závislosti na modelu vašeho počítače může počítač podporovat funkci Třicetidenní pohotovostní režim. Když je tato funkce povolena, spotřebovává počítač ještě méně energie než ve spánkovém režimu a po stisku hlavního vypínače je schopen pokračovat v běžné práci během několika sekund. Další informace o používání funkce Třicetidenní pohotovostní režim získáte takto:
 - V operačním systému Windows 7: Další informace najdete v informačním systému nápovědy programu Power Manager. Pokyny týkající se spuštění programu Power Manager naleznete v části „Přístup k programům od společnosti Lenovo v operačním systému Windows 7“ na stránce 13.
 - V operačním systému Windows 8: Spusťte program Lenovo Settings a klepněte na **Power**.
- **Režim hibernace**
Pomocí tohoto režimu můžete počítač úplně vypnout, aniž byste ukládali soubory nebo zavírali spuštěné programy. Když počítač vstoupí do režimu hibernace, všechny otevřené programy, složky a soubory se uloží na pevný disk a počítač se vypne.
Chcete-li počítač přepnout do režimu hibernace, změňte nastavení schématu napájení. Nastavení schématu napájení otevřete takto:

- V operačním systému Windows 7: Spustíte program Power Manager a poté klepněte na kartu **Schéma napájení**. Pokyny týkající se spuštění programu Power Manager naleznete v části „Přístup k programům od společnosti Lenovo v operačním systému Windows 7“ na stránce 13.
- V operačním systému Windows 8: Klepněte pravým tlačítkem na ikonu stavu baterie zobrazenou v oznamovací oblasti systému Windows a poté klepněte na **Možnosti napájení**. Poté vedle schématu napájení klepněte na **Změnit nastavení schématu**.

- **Bezdrátové funkce vypnuty**

Pokud nepoužíváte bezdrátové funkce, jako např. Bluetooth nebo bezdrátové připojení k síti LAN, vypněte je. Ušetříte tím energii baterie. Chcete-li vypnout bezdrátové funkce, stiskněte klávesy Fn+F5 nebo použijte přepínač bezdrátového připojení.

Zapnutí funkce probuzení

Pokud počítač převedete do režimu hibernace a funkce probuzení je vypnuta (výchozí nastavení), počítač nespotebouvá žádnou energii. Je-li funkce probuzení povolena, spotřebovává malé množství energie.

Tuto funkci povolíte následujícím způsobem:

1. Otevřete Ovládací panely a klepněte na **Systém a zabezpečení → Nástroje pro správu**.
2. Poklepejte na **Plánovač úloh**. Pokud se zobrazí výzva pro heslo administrátora nebo potvrzení, zadejte heslo nebo potvrďte akci.
3. V levém podokně vyberte složku úloh, pro níž si přejete zapnout funkci probuzení. Zobrazí se naplánované úlohy.
4. Klepněte na naplánovanou úlohu a potom klepněte na kartu **Podmínky**.
5. V nabídce **Napájení** vyberte zaškrtačací políčko **Probudit počítač kvůli spuštění této úlohy**.

Povolení varování baterie v operačním systému Windows 7

V operačním systému Windows 7 můžete svůj počítač naprogramovat tak, aby při poklesu nabití baterie pod určitou úroveň došlo ke třem událostem:

- Varování bude vypnuto.
- Zobrazí se varovná zpráva.
- LCD displej se vypne.

Chcete-li zapnout varování při nízkém stavu baterie, postupujte takto:

1. Spustíte program Power Manager.
2. Klepněte na kartu **Obecná nastavení napájení**.
3. V položkách **Varování při nízkém stavu baterie** nebo **Varování při kritickém stavu baterie** nastavte procento nabití a nastavte akci.

Poznámka: Pokud počítač přejde do spánkového režimu či režimu hibernace a nabití baterie je na nízké úrovni, přestože se ještě varovná zpráva nezobrazila, objeví se tato zpráva ihned poté, co se s počítačem začne znovu pracovat. K běžné práci se vrátíte klepnutím na tlačítko **OK**.

Jak zacházet s baterií

Systém podporuje pouze baterie speciálně navržené pro konkrétní systém a vyrobené společností Lenovo či schváleným výrobcem. Systém nepodporuje neschválené baterie nebo baterie navržené pro jiné systémy. Je-li nainstalována neschválená baterie nebo baterie navržená pro jiný systém, systém se nebude dobíjet.

Upozornění: Společnost Lenovo nenese žádnou odpovědnost za výkonnost nebo bezpečnost neschválených baterií a neposkytuje žádný druh záruky na selhání nebo škody způsobené jejich použitím.

Poznámka: Je-li nainstalována neschválená baterie, zobrazí se následující zpráva: „Nainstalovaná baterie není tímto systémem podporována a nebude se dobíjet. Vyměňte baterii za správnou baterii Lenovo určenou pro tento systém.“

 **NEBEZPEČÍ**

Baterii nerozebírejte ani nijak neupravujte.

Podobná manipulace může způsobit výbuch nebo prosakování či vylití tekutiny z baterie.

Na jinou baterii, než baterii doporučenou společností Lenovo, případně na baterii rozebranou či dále upravovanou, se záruka nevztahuje.

 **NEBEZPEČÍ**

Nesprávnou výměnou baterie může vzniknout nebezpečí výbuchu. Baterie obsahuje malé množství škodlivých látek. Abyste vyloučili možnost úrazu:

- **Nahradte baterii jen doporučeným typem baterie.**
- **Chraňte baterii před ohněm.**
- **Nevystavujte baterii nadměrným teplotám.**
- **Chraňte baterii před vodou a deštěm.**
- **Baterii nezkratujte.**
- **Uchovávejte ji na chladném a suchém místě.**
- **Baterii ukládejte mimo dosah dětí.**

Baterie je spotřební zboží. Pokud se vaše baterie začne příliš rychle vybíjet, vyměňte ji za novou baterii typu doporučeného Lenovo. Další informace týkající se výměny baterie vám sdělí servisní středisko.

 **NEBEZPEČÍ**

Neupusťte ji, nemačkejte, nepropíchněte, ani ji nevystavujte násilnému zacházení. Nesprávné zacházení s baterií může způsobit, že se baterie přehřeje, dojde k „úniku plynu“ z baterie nebo baterie vzplane. Je-li baterie poškozena nebo zjistíte-li, že baterie teče nebo že se na jejích kontaktech usazuje cizorodý materiál, přestaňte baterii používat a poříďte si novou baterii od výrobce baterie.

 **NEBEZPEČÍ**

Baterie nabíjejte pouze podle pokynů v dokumentaci dodávané s baterií.

 **NEBEZPEČÍ**

Nevyhazujte baterii do odpadu, který je vyvážen do zavážky. Při likvidaci baterie dodržuje místní nařízení a předpisy a bezpečnostní předpisy vašeho podniku.



NEBEZPEČÍ

Nesprávné umístění záložní baterie může vést ke vzniku nebezpečí výbuchu. Lithiová baterie obsahuje lithium a může explodovat, pokud byste s ní nesprávně zacházeli nebo ji nesprávně likvidovali. Používejte pouze baterii stejného typu. Chcete-li předejít nebezpečí úrazu či smrti, neprovádějte následující: (1) neházejte ani neponořujte baterii do vody, (2) nevystavujte baterii teplotám přes 100 °C (212 °F), a (3) nepokoušejte se baterii opravovat či rozebírat. Při likvidaci baterie dodržuje místní nařízení a předpisy a bezpečnostní předpisy vašeho podniku.

Připojení k síti

Váš počítač má nejméně jeden síťový adaptér pro připojení k internetu a k vaší kabelové podnikové síti LAN nebo bezdrátové síti LAN.

Poznámka: Některé modely jsou vybaveny vestavěnou kartou bezdrátového připojení WAN, která vám umožní navázat bezdrátové připojení prostřednictvím vzdálených veřejných a privátních sítí.

Připojení k síti Ethernet

Pomocí vestavěné funkce Ethernet ve vašem počítači se můžete připojit k místní síti nebo širokopásmovému připojení. Jestliže používáte operační systém Windows 7, program Access Connections vám umožní rovněž spravovat profily umístění. Další informace naleznete v části „Přístup k programům od společnosti Lenovo v operačním systému Windows 7“ na stránce 13.



NEBEZPEČÍ

Počítač má konektor Ethernet. Chcete-li předejít nebezpečí elektrického šoku, nepřipojujte ke konektoru sítě Ethernet telefonní kabel.

Bezdrátová připojení

Bezdrátová komunikace znamená přenos dat bez použití kabelů, pouze pomocí rádiových vln.

V závislosti na bezdrátovém zařízení používaném ve vašem počítači se budete moci připojit k následujícím kategoriím bezdrátových sítí.

Bezdrátová síť LAN

Bezdrátová síť LAN (local area network) pokrývá relativně malou zeměpisnou oblast, např. kancelářskou budovu nebo dům. K této síti se mohou připojovat zařízení fungující ve standardu 802.11.

Váš počítač je vybaven vestavěnou kartou bezdrátového připojení a nástrojem pro konfiguraci, který vám pomůže vytvořit bezdrátové připojení a monitorovat jeho stav. Díky tomu budete moci zůstat připojení v kanceláři, jednacím místnosti nebo doma, aniž byste potřebovali kabelové připojení.

Rady pro používání funkcí bezdrátového připojení k síti LAN

Nejllepšího připojení dosáhnete následovně:

- Umístěte svůj počítač tak, aby mezi přístupovým bodem bezdrátového připojení LAN a vaším počítačem bylo co nejméně překážek.
- Otevřete displej svého počítače do úhlu mírně přes 90 stupňů.
- Pokud zároveň s funkcí Bluetooth používáte i funkci bezdrátového připojení (standard 802.11) počítače, může být rychlost přenosu dat omezena a výkon bezdrátového připojení snížen.

Bezdrátová síť WAN

Bezdrátová síť WAN (Wide Area Network) vám umožní pomocí mobilních sítí pro přenos dat navázat bezdrátové připojení prostřednictvím vzdálených veřejných a privátních sítí. Připojení lze realizovat na velkou vzdálenost, jako je například město nebo celá země, pomocí několika anténních nebo satelitních systémů spravovaných poskytovateli služeb bezdrátového připojení.

Některé notebooky ThinkPad jsou vybaveny vestavěnou bezdrátovou kartou WAN integrující několik technologií bezdrátového připojení WAN, například 1xEV-DO, HSPA, 3G, GPRS nebo LTE. Pomocí vestavěné karty bezdrátového připojení WAN a konfiguračního obslužného programu, který je součástí vašeho počítače, se můžete připojit k bezdrátové síti WAN a monitorovat stav připojení.

Poznámka: Služby bezdrátového připojení WAN jsou v některých zemích zajišťovány autorizovanými poskytovateli služeb.

Rady pro používání funkcí bezdrátového připojení k síti WAN

Nejlepšího připojení dosáhnete následovně:

- Nemějte počítač umístěn na svém těle.
- Umístěte počítač na rovný povrch a otevřete jeho displej v úhlu mírně přes 90 stupňů.
- Neumísťujte počítač k betonovým či cihlovým stěnám, které by mohly tlumit mobilní signál.
- Nejlepší příjem signálu bude zaručen v blízkosti oken a na místech, kde je nejsilnější příjem mobilního telefonu.

WiMAX

Některé notebooky ThinkPad jsou vybaveny vestavěnou bezdrátovou kartou LAN využívající technologii WiMAX.

Tato technologie bezdrátového přenosu dat na velké vzdálenosti je založena na standardu 802.16 a měla by uživateli poskytnout účastnickou přípojku širokopásmového připojení, jako u kabelového připojení nebo u připojení přes ADSL, avšak bez nutnosti fyzického připojení kabelu k osobnímu počítači.

Bluetooth

Bluetooth je jednou z mnoha technologií využívaných k vytvoření osobní bezdrátové sítě. Bluetooth může propojovat zařízení na krátkou vzdálenost a běžně se používá k připojování periférií k počítači, přenosu dat mezi kapesními zařízeními a počítačem nebo ke vzdálenému ovládnutí a komunikaci se zařízeními, jako jsou např. mobilní telefony.

Navázání bezdrátového připojení

K bezdrátové síti se připojíte takto:

1. Bezdrátové funkce zapnete stiskem kláves Fn+F5.
2. Klepněte na ikonu stavu bezdrátového připojení v oznamovací oblasti systému Windows. Zobrazí se seznam dostupných bezdrátových sítí.
3. Poklepáním na síť Wi-Fi se k ní připojíte. V případě potřeby zadejte požadované informace.

Jestliže se potřebujete připojovat k různým bezdrátovým sítím z různých míst, použijte následující software pro správu více síťových profilů, aby se počítač mohl připojit k dostupné síti automaticky po změně umístění:

- V operačním systému Windows 7: Použijte program Access Connections. Pokyny týkající se spouštění programu Access Connections naleznete v části „Přístup k programům od společnosti Lenovo v operačním systému Windows 7“ na stránce 13.
- V operačním systému Windows 8: Spusťte program Lenovo Settings a klepněte na **Sledování umístění v síti (NLA)**.

Upozornění:

- Pokud chcete používat funkci bezdrátového připojení v letadle, zkontrolujte dostupnost bezdrátové služby v letadle ještě před odbavením.
- V případě, že platí určitá omezení pro používání počítačů s funkcemi bezdrátového připojení v letadle, budete muset tuto funkci bezdrátového připojení před odbavením zakázat. Chcete-li bezdrátové funkce vypnout, přejděte do části „Vypnutí polohovacího zařízení UltraNav a používání externí myši“ na stránce 26.

Použití funkce Bluetooth

Některé modely jsou vybaveny kartou Bluetooth, která je kompatibilní se specifikací Bluetooth 4.0.

Chcete-li zapnout funkci Bluetooth v operačním systému Windows 7, stiskem kláves Fn+F5 otevřete panel bezdrátového připojení. Poté zapněte bezdrátové připojení Bluetooth. V operačním systému Windows 8 je funkce Bluetooth standardně zapnuta.

Odesílání dat na zařízení podporující funkci Bluetooth

Data na zařízení podporující funkci Bluetooth odešlete takto:

1. Zapněte funkci Bluetooth.
2. Klepněte pravým tlačítkem myši na data, která chcete odeslat.
3. Vyberte položku **Odeslat na → Zařízení Bluetooth**.
4. Vyberte zařízení Bluetooth a řiďte se pokyny na obrazovce.

Poznámka: Pokud zároveň s funkcí Bluetooth používáte i funkci bezdrátového připojení (standard 802.11) počítače, může být rychlost přenosu dat omezena a výkon bezdrátového připojení snížen.

Další informace o použití funkce Bluetooth naleznete v informačním systému nápovědy operačního systému Windows a v informačním systému nápovědy Bluetooth.

Kontrola stavu připojení k bezdrátové síti

Stav připojení počítače k bezdrátové síti a sílu bezdrátového signálu můžete zkontrolovat pomocí ikony stavu připojení k bezdrátové síti zobrazené v oznamovací oblasti systému Windows. Čím více sloupečků je zobrazeno, tím lepší je signál.

V operačním systému Windows 7 můžete použít rovněž ukazatel Access Connections, ikonu stavu Access Connections nebo ikonu stavu připojení k bezdrátové síti Access Connections v oznamovací oblasti systému Windows.


Access Connections Gauge


V operačním systému Windows 7 zobrazuje ikona programu Access Connections v oznamovací oblasti systému Windows sílu signálu a stav bezdrátového připojení.






Podrobnější informace o síle signálu a stavu bezdrátového připojení najdete po otevření programu Access Connections nebo po klepnutí pravým tlačítkem myši na ukazatel Access Connections v oznamovací oblasti systému Windows a výběru možnosti **Zobrazit stav bezdrátového připojení**.

- Stav programu Access Connections Gauge: bezdrátová síť LAN

-  Napájení bezdrátové sítě je vypnuté nebo není žádný signál.




-  Napájení bezdrátové sítě je zapnuto. Síla signálu bezdrátového připojení je nízká. Chcete-li zvýšit sílu signálu, přesuňte počítač blíže přístupovému bodu bezdrátové sítě.

-  Napájení bezdrátové sítě je zapnuto. Síla signálu bezdrátového připojení je na mezní úrovni.

-  Napájení bezdrátové sítě je zapnuto. Síla signálu bezdrátového připojení je vynikající.
- Stav programu Access Connections Gauge: bezdrátová síť WAN
 -  Žádný signál
 -  Úroveň signálu 1
 -  Úroveň signálu 2
 -  Úroveň signálu 3

Ikona stavu programu Access Connections













Ikona stavu programu Access Connections zobrazuje obecný stav připojení.

- Stav ikony stavu programu Access Connections
 -  Neexistuje nebo není aktivní žádný profil umístění.
 -  Aktuální profil umístění je odpojen.
 -  Aktuální profil umístění je připojen.

Ikona stavu bezdrátového připojení programu Access Connections

Ikona stavu bezdrátového připojení programu Access Connections zobrazuje sílu signálu a stav vašeho bezdrátového připojení.

Podrobnější informace o síle signálu a stavu bezdrátového připojení najdete po otevření programu Access Connections nebo po poklepnání na ikonu stavu bezdrátového připojení Access Connections v oznamovací oblasti systému Windows.

- Stav ikony stavu bezdrátového připojení: bezdrátová síť LAN
 -  Napájení bezdrátové sítě je vypnuto.
 -  Napájení bezdrátové sítě je zapnuto. Žádná asociace.
 -  Napájení bezdrátové sítě je zapnuto. Žádný signál.
 -  Napájení bezdrátové sítě je zapnuto. Síla signálu bezdrátového připojení je vynikající.
 -  Napájení bezdrátové sítě je zapnuto. Síla signálu bezdrátového připojení je na mezní úrovni.
 -  Napájení bezdrátové sítě je zapnuto. Síla signálu bezdrátového připojení je nízká. Chcete-li zvýšit sílu signálu, přesuňte počítač blíže přístupovému bodu bezdrátové sítě.
- Stav ikony stavu bezdrátového připojení: bezdrátová síť WAN
 -  Napájení bezdrátové sítě je vypnuto.
 -  Žádná asociace
 -  Žádný signál
 -  Úroveň signálu 1
 -  Úroveň signálu 2
 -  Úroveň signálu 3

Poznámka: Pokud se vám nedaří navázat připojení, zkuste přesunout svůj počítač blíže přístupovému bodu bezdrátového připojení.

Zapnutí a vypnutí funkcí bezdrátového připojení

Bezdrátové funkce zapnete nebo vypnete takto:

- V operačním systému Windows 7: Stiskem kláves Fn+F5 otevřete panel bezdrátového připojení. Dle potřeby zapnete nebo vypnete funkci bezdrátového připojení.
- V operačním systému Windows 8: Stiskem kláves Fn+F5 zapnete nebo vypnete režim Letadlo. Jestliže je režim Letadlo zapnutý, všechna bezdrátová zařízení jsou vypnutá.

Můžete použít přepínač bezdrátového připojení a pomocí něj zapnout nebo vypnout bezdrátové připojení všech bezdrátových zařízení v počítači.

Prezentace a multimédia

Počítač můžete připojit k projektoru a dělat prezentace nebo k externímu monitoru, který rozšíří vaši pracovní plochu.

Změna nastavení zobrazení

Je možné změnit nastavení zobrazení, např. rozlišení displeje, velikost písma atd.

Nastavení zobrazení změníte takto:

1. Otevřete nabídku Ovládací panely a klepněte na položku **Vzhled a přizpůsobení**.
2. Další možnosti konfigurace se objeví po klepnutí na položku **Zobrazení**.

Připojení projektoru nebo externího monitoru

V této části naleznete informace o připojení projektoru nebo externího monitoru.

Připojení externího monitoru

Poznámka: Pokud připojujete externí monitor, je nutné použít DVI kabel s instalovaným feritovým jádrem.

Váš počítač může podporovat maximální rozlišení videa až 2048 × 1536 (s externím monitorem připojeným ke konektoru CRT) nebo až 2560 × 1600 (s externím monitorem připojeným ke konektoru HDMI) – za předpokladu, že toto rozlišení podporuje také monitor. Podrobnosti najdete v příručce k monitoru.

Pro počítačový displej i externí monitor můžete nastavit jakékoliv rozlišení. Pokud používáte oba současně, rozlišení obou bude stejné. Pokud na počítačovém displeji nastavíte vyšší rozlišení, bude na obrazovce zobrazena pouze část obrazu. Ostatní části uvidíte poté, co pomocí polohovacího zařízení TrackPoint nebo jiného polohovacího zařízení pohnete obrazem.

Výstup počítače můžete směřovat na displej počítače, externí monitor nebo dokonce oba najednou pomocí změny konfigurace v okně Nastavení zobrazení.

Připojení externího monitoru

Externí monitor připojíte takto:

1. Připojte externí monitor ke konektoru monitoru a poté připojte monitor do elektrické zásuvky.
2. Zapněte externí monitor.
3. Stisknutím kláves Fn+F7 změňte umístění výstupu zobrazení. Takto můžete přepínat mezi zobrazením výstupu na externím monitoru, monitoru počítače nebo na obou monitorech.

Poznámka: Pokud váš počítač nedetekuje externí monitor, klepněte pravým tlačítkem myši na pracovní plochu a vyberte možnost **Rozlišení obrazovky**. Klepněte na tlačítko **Detekovat**.

Nastavení typu monitoru

Typ monitoru nastavíte takto:

1. Připojte externí monitor ke konektoru monitoru a poté připojte monitor k elektrické zásuvce.
2. Zapněte externí monitor.
3. Klepněte pravým tlačítkem myši na pracovní plochu a klepněte na tlačítko **Rozlišení obrazovky**.

Poznámka: Pokud váš počítač nedetekuje externí monitor, klepněte na tlačítko **Detekovat**.

4. Klepněte na ikonu požadovaného monitoru (ikona **Monitor-2** je pro externí monitor).
5. Nastavte **Rozlišení**.
6. Klepněte na tlačítko **Upřesnit nastavení**.
7. Klepněte na kartu **Monitor**. Zkontrolujte okno s informacemi o monitoru a ujistěte se, že je nastaven správný typ monitoru. Pokud ano, klepněte na tlačítko **OK** a okno se zavře; jinak postupujte následovně.
8. Pokud se zobrazí více než dva typy monitorů, zvolte **Generic PnP Monitor** nebo **Generic Non-PnP Monitor**.
9. Klepněte na **Vlastnosti**. Pokud se zobrazí výzva pro heslo administrátora nebo potvrzení, zadejte heslo nebo potvrďte akci.
10. Klepněte na kartu **Ovladač**.
11. Klepněte na **Aktualizovat ovladač**.
12. Klepněte na **Vyhledat ovladač v počítači** a poté klepněte na **Vybrat ovladač ze seznamu**.
13. Zrušte zaškrtnutí políčka **Zobrazit kompatibilní hardware**.
14. Vyberte **Výrobce** a **Model** svého monitoru. Pokud nemůžete najít svůj monitor v seznamu, přerušte instalaci tohoto ovladače a použijte ovladač dodaný s vaším monitorem.
15. Po aktualizaci ovladače klepněte na tlačítko **Zavřít**.
16. Chcete-li provést změny nastavení barev v operačním systému Windows 7, klepněte pravým tlačítkem myši na pracovní plochu a klepněte na tlačítko **Rozlišení obrazovky**. Klepněte na **Upřesnit nastavení**, vyberte kartu **Monitor** a nastavte **Barvy**.
17. Klepněte na tlačítko **OK**.

Doporučení pro připojení externího monitoru

- Při instalaci operačního systému je třeba nainstalovat také ovladač monitoru, který byl dodán s počítačem, a soubor INF monitoru, který byl dodán s externím monitorem.
- Pokud nastavíte vyšší rozlišení, než jaké používáte na monitoru počítače, a použijete externí monitor, který toto rozlišení nepodporuje, využijte funkci virtuální obrazovky, jež vám umožní zobrazit pouze část obrazu ve vysokém rozlišení, který váš počítač vytvoří. Ostatní části uvidíte poté, co posunete obrazem pomocí polohovacího zařízení TrackPoint nebo jiného polohovacího zařízení.
- Používáte-li zastaralý externí monitor, rozlišení a obnovovací frekvence mohou být omezeny.

Použití dvou displejů

V této části je představena funkce Rozšířená plocha, která umožňuje zobrazit výstup (stejný nebo jiný) na displeji počítače a na externím monitoru.

Používání funkce Rozšířená plocha

Váš počítač podporuje funkci s názvem Rozšířená plocha. Pomocí funkce Rozšířená plocha můžete zobrazit výstup jak na displeji počítače, tak na externím monitoru. Rovněž můžete pro jednotlivé monitory zobrazit různé obrazy plochy.

Funkci Rozšířená plocha můžete použít bez jakýchkoliv změn nastavení. Jestliže tato funkce nefunguje, prostudujte si část „Zapnutí funkce Rozšířená plocha“ na stránce 37 a tuto funkci povolte.

Doporučení pro používání funkce Rozšířená plocha

- Chcete-li v režimu Rozšířená plocha zobrazit obraz přes celou obrazovku v systému DOS, zobrazí se obrazovka DOS pouze na primárním displeji. Ostatní displeje budou černé.
- Je-li váš počítač vybaven grafickou kartou od společnosti Intel®, můžete za primární určit jiný displej:
 1. Klepněte pravým tlačítkem myši na pracovní plochu a vyberte **Rozlišení obrazovky**.
 2. Klepněte na obrázek požadovaného displeje a označte zaškrťovací políčko **Nastavit tento monitor jako hlavní**.
 3. Klepněte na tlačítko **OK**.
- Je-li váš počítač vybaven grafickou kartou od společnosti AMD®, můžete za primární určit jiný displej:
 1. Klepněte pravým tlačítkem myši na pracovní plochu a vyberte **Rozlišení obrazovky**.
 2. Vyberte položku **Rozšířit tyto obrazovky** v nabídce **Více obrazovek**.
 3. Změňte nastavení pro určení primárního displeje.
- Je-li přes celou obrazovku používán program využívající technologie DirectDraw nebo Direct3D, je obraz zobrazen pouze na primárním displeji.
- V režimu Rozšířená plocha není možné využívat funkci přepínání displeje.

Zapnutí funkce Rozšířená plocha

Chcete-li zapnout funkci Rozšířená plocha, postupujte takto:

1. Připojte externí monitor ke konektoru monitoru a poté připojte monitor do elektrické zásuvky.
2. Zapněte externí monitor.
3. Stiskněte Fn+F7 a vyberte **Rozšířit**.

Změnu rozlišení jednotlivých monitorů provedete takto:

1. Klepněte pravým tlačítkem myši na pracovní plochu a klepněte na tlačítko **Rozlišení obrazovky**.
2. Klepněte na ikonu **Monitor-1** (primární, počítačový displej).
3. Nastavte rozlišení pro primární displej.
4. Klepněte na ikonu **Monitor-2** (sekundární, externí displej).
5. Nastavte rozlišení pro sekundární displej.
6. Umístěte ikony monitorů tak, aby se dotýkaly.

Poznámka: Monitory můžete nastavit do jakékoliv pozice, ale jejich ikony se musí vzájemně dotýkat.

7. Změny potvrdíte klepnutím na tlačítko **OK**.

Poznámka: Chcete-li provést změny nastavení barev, klepněte pravým tlačítkem myši na pracovní plochu a klepněte na tlačítko **Rozlišení obrazovky**. Klepněte na **Upřesnit nastavení**, vyberte kartu **Monitor** a nastavte **Barvy**.

Použití funkcí zvuku

Výbava vašeho počítače:

- Combo audio jack, průměr 1/8 " (3,5 mm)
- Vestavěné stereofonní reproduktory
- Vestavěný digitální mikrofón

Váš počítač je vybaven rovněž zvukovým čipem, díky kterému si můžete užívat různých multimediálních zvukových funkcí:

- Kompatibilní s technologií Intel High Definition Audio
- Nahrávání a přehrávání souborů PCM a WAV v 16bitovém nebo 24bitovém formátu
- Přehrávání souborů WAV se vzorkovací frekvencí 44,1 kHz až 192 kHz
- Přehrávání souborů MIDI prostřednictvím vlnového syntetizátoru v operačních systémech Microsoft Windows
- Přehrávání souborů MP3 pomocí programu Windows Media Player nebo jiného softwarového přehrávače souborů MP3
- Nahrávání z různých zvukových zdrojů

Poznámka: Combo audio jack nepodporuje klasický mikrofon.

V následující tabulce je uvedeno, jaké funkce zvukových zařízení připojených ke konektorům jack vašeho počítače jsou podporovány.

tabulka 3. Seznam zvukových funkcí

Konektor	Sluchátka se 3,5mm 4pólovou zástrčkou	Klasická sluchátka	Klasický mikrofon
Combo audio jack	Podporované funkce sluchátek a mikrofonu	Podporovaná funkce sluchátek	Není podporováno

Konfigurace nahrávání zvuku

Chcete-li nastavit mikrofon pro optimalizovaný záznam zvuku, použijte program Realtek HD Audio Manager. Chcete-li program spustit, otevřete Ovládací panely a klepněte na **Hardware a zvuk → Realtek HD Audio Manager**.

Použití integrované kamery

Jestliže je váš počítač vybaven integrovanou kamerou, můžete kameru použít k náhledu videa a pořizování snímků aktuálního obrazu.

Chcete-li kameru zapnout, postupujte takto:

- V operačním systému Windows 7: Stiskem kláves Fn+F6 otevřete okno programu Communications settings.
- V operačním systému Windows 8: Stiskem kláves Fn+F6 spusťte program Lenovo Settings. Poté klepněte na položku **Kamera**.

Jakmile kameru zapnete, rozsvítí se zelená kontrolka spuštěné kamery.

Kameru lze použít i s jinými programy, které nabízí funkce, jako je např. fotografování, nahrávání videa a videokonference. Chcete-li použít kameru i s jinými programy, otevřete jeden z nich a spusťte funkci fotografování, nahrávání videa nebo videokonference. Potom se kamera spustí automaticky a rozsvítí se zelená kontrolka spuštěné kamery. Další informace o používání kamery s různými programy naleznete v informačním systému nápovědy programu.

Konfigurace nastavení kamery

Můžete konfigurovat nastavení kamery podle svých potřeb, např. můžete upravit kvalitu výstupu videa.

Kameru nastavíte takto:

- V operačním systému Windows 7: Stiskněte klávesy Fn+F6. Otevře se okno programu Communications settings. Klepněte na tlačítko **Spravovat nastavení** a dle potřeby upravte nastavení kamery.
- V operačním systému Windows 8 postupujte takto:
 - Nastavení kamery upravte přímo v programu, který kameru využívá. Podrobnosti získáte v informačním systému nápovědy programu.
 - Na úvodní obrazovce klepněte na položku **Lenovo Settings**. Poté klepněte na položku **Kamera**. Dle pokynů na obrazovce v případě potřeby upravte nastavení kamery.

Použití karty Flash Media Card

Váš počítač má k dispozici jednu pozici pro čtečku karet.

Slot čtečky karet podporuje následující čtyři formáty paměťových karet:

- Kartu SD (Secure Digital)
- Kartu SDHC (Secure Digital High-Capacity)
- Karta SDXC (Secure Digital eXtended-Capacity)
- Kartu MultiMediaCard (MMC)

Poznámka: Při přenosu dat z karty nebo na paměťovou kartu, například kartu SD, nepřevádějte počítač do spánkového režimu ani do režimu hibernace dříve, než bude ukončen přenos dat.

Další informace o paměťových kartách naleznete v následujících tématech:

- „Vložení karty Flash Media Card“ na stránce 39
- „Vyjmutí karty Flash Media Card“ na stránce 40

Vložení karty Flash Media Card

Upozornění: Před instalací kterékoliv z následujících karet se dotkněte kovového stolu nebo kovového uzemněného předmětu. Tím dojde k vybití náboje statické elektřiny vašeho těla. Statická elektřina by mohla kartu poškodit.

- Kartu SD
- Kartu SDHC
- Kartu SDXC
- Kartu MultiMediaCard

Kartu Flash Media Card vložte do čtečky karet 4 v 1 Media Card Reader takto:

1. Ověřte, že je karta správně otočena.
2. Vložte kartu pevně do čtečky karet 4 v 1 Media Card Reader. Než se karta dostane zcela do pozice, může se zastavit.

Pokud karta Flash Media Card není typu plug and play, postupujte takto:

1. Otevřete nabídku Ovládací panely.
2. Klepněte na **Hardware a zvuk**.
3. Klepněte na **Správce zařízení**. Pokud se zobrazí výzva pro heslo administrátora nebo potvrzení, zadejte heslo nebo potvrďte akci.
4. Z nabídky **Akce** vyberte položku **Přidat starší hardware**. Spustí se Průvodce přidáním hardwaru.
5. Postupujte podle pokynů na obrazovce.

Vyjmutí karty Flash Media Card

Kartu Flash Media Card vyjmete takto:

1. Klepnutím na trojúhelníkovou ikonu v oznamovací oblasti systému Windows zobrazíte skryté ikony. Poté pravým tlačítkem myši klepněte na ikonu **Bezpečně odebrat hardware a vysunout médium**.
2. Vyberte odpovídající položku, aby bylo možné odebrat kartu z operačního systému Windows.
3. Zatlačte na kartu a karta se vysune z počítače.
4. Vyjměte kartu z počítače a bezpečně ji uložte pro budoucí použití.

Poznámka: Pokud kartu odeberete ze systému Windows, ale nevyjmete ji z počítače, přístup ke kartě nebude možný. Chcete-li k ní znovu mít přístup, musíte ji vyjmout a znovu vložit.

Kapitola 3. Vy a váš počítač

Tato kapitola obsahuje informace o usnadnění, pohodlí a cestování s vaším počítačem.

Přístupnost a pohodlí

Chcete-li se vyhnout nepohodlí a využít svůj počítač na maximum, dbejte o dobré ergonomické návyky. Uspořádejte si pracoviště a zařízení tak, aby při práci vyhovovalo vašim potřebám. Chcete-li maximalizovat efektivitu a komfort při práci, dodržujte při práci s počítačem zdravé pracovní návyky.

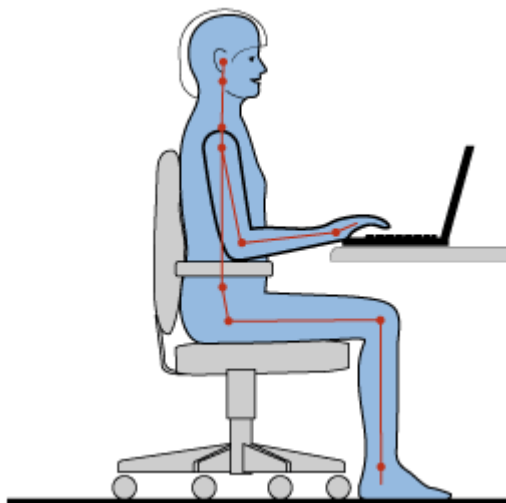
Následující části obsahují informace o uspořádání pracoviště, umístění zařízení a o zavedení zdravých pracovních návyků.

Lenovo poskytuje nejnovější informace a technologie postiženým zákazníkům. Informace o přístupnosti poskytují přehled o snahách v této oblasti.

Ergonomické informace

Práce ve virtuální kanceláři může znamenat časté změny pracovního prostředí. Například přizpůsobení okolním zdrojům osvětlení, správné sezení nebo umístění počítačového hardwaru vám může pomoci zvýšit produktivitu i pohodlí.

Tento příklad ukazuje osobu v prostředí kanceláře. Přestože nemáte stejné uspořádání, můžete dodržovat mnohé z těchto rad. Vytvořte si dobré návyky, které se vám vyplatí.



Obecná poloha: Je vhodné v pravidelných intervalech mírně měnit pracovní pozici. Především tak únavě způsobené dlouhým setrváním ve stejné pozici. Časté krátké přestávky také pomáhají proti únavě způsobené dlouhým setrváním ve stejné pozici.

Obrazovka: Umístěte obrazovku tak, abyste ji pozorovali z vhodné vzdálenosti 510–760 mm (20–30 "). Obrazovka nemá odrážet světlo od zdrojů v místnosti nebo zvenjšku. Udržujte obrazovku čistou a nastavte jas tak, aby byla obrazovka dobře čitelná. Upravte úroveň jasu stiskem kláves Fn+F8 nebo Fn+F9.

Pozice hlavy: Hlavu a krk držte v přirozené vzpřímené poloze.

Židle: Použijte židli, která poskytuje dobrou opěru pro záda a která je výškově nastavitelná. Židli nastavte tak, aby vyhovovala vaší pozici.

Pozice paží a rukou: Opřete si ruce o područky, jsou-li součástí židle, nebo o desku pracovního stolu. Mějte předloktí, zápěstí a ruce v uvolněné a neutrální (vodorovné) pozici. Pište na klávesnici lehce, netlučte do kláves.

Pozice nohou: Mějte stehna rovnoběžně s podlahou, chodidla opřete o podlahu nebo podložku.

Co dělat, když cestujete?

Jestliže cestujete, není vždy možné dodržovat zásady ergonomické práce na počítači. Bez ohledu na prostředí se snažte dodržovat co nejvíce uvedených rad. Správným sezením a přiměřeným osvětlením docílíte vyšší úrovně pohodlí i výkonu.

Otázky týkající se zraku

Displeje notebooků ThinkPad jsou navrženy v souladu s nejpřísnějšími normami a poskytují čistý a ostrý obraz. Displeje jsou navíc velké, jasné a dobře čitelné, a proto neunavují oči. Intenzivní a trvalá vizuální aktivita však samozřejmě způsobuje únavu. Máte-li problémy s únavou očí, poraďte se s očním lékařem.

Jak dosáhnout co největšího pohodlí

Následující pokyny vám pomůžou pracovat výkonněji a pohodlněji.

Aktivní sezení a přestávky: Čím déle sedíte a pracujete s počítačem, tím důležitější je zaujmout správnou pracovní pozici. Dodržování pokynů uvedených v části „Ergonomické informace“ na stránce 41 a provádění „aktivního sezení“ je nejlepší způsob, jak předcházet problémům se špatnou pracovní pozicí. Provádění drobných změn pozice a děláním častých krátkých přestávek jsou klíčové složky zdravé práce s počítačem. Váš počítač je lehký a mobilní systém. Nezapomeňte, že můžete snadno upravit jeho polohu na svém pracovním stole tak, aby vyhovovala celé řadě různých pozic.

Uspořádání pracovního prostředí: Seznamte se s veškerým nábytkem své kanceláře, abyste mohli náležitě upravit pracovní plochu, židli a další části pracovního prostředí tak, abyste je mohli nastavit podle svých požadavků na pohodlí. Pokud pracujete mimo kancelář, dbejte na aktivní sezení a dodržování přestávek. Existuje celá řada produktů ThinkPad, které vám pomohou upravit a rozšířit počítač tak, aby co nejlépe vyhovoval vašim potřebám. Další informace o těchto možnostech najdete na stránkách: <http://www.lenovo.com/accessories/services/index.html>. Seznamte se s možnostmi dokovacích stanic a externích produktů, jež nabízejí flexibilitu a funkce, které potřebujete.

Informace o přístupnosti

Lenovo usnadňuje invalidním zákazníkům přístup k informacím a technologiím. Následující informace umožňují uživatelům s postižením sluchu, zraku nebo hybnosti efektivně pracovat s počítačem.

Podpůrné technologie umožňují invalidním uživatelům přístup k informacím vhodným způsobem. Některé z těchto technologií jsou již obsaženy ve vašem operačním systému. Další lze zakoupit od různých dodavatelů nebo k nim můžete přistupovat prostřednictvím webových stránek <http://www.lenovo.com/healthycomputing>.

Podpůrné technologie

Některé podpůrné technologie lze získat pomocí programu doplňků pro přístupnost. Počet možných doplňků závisí na operačním systému. Doplňky pro přístupnost usnadňují používání počítače pro uživatele s vadami sluchu, zraku nebo hybnosti. Například někteří uživatelé mohou mít motorické vady, které jim znemožňují používat myš nebo kombinace kláves. Jiní uživatelé mohou potřebovat větší písma nebo vysoce kontrastní

režimy zobrazení. V některých případech jsou dostupné lupy a syntetizátory řeči. Podrobné informace o těchto možnostech naleznete v informačním systému nápovědy společnosti Microsoft.

Chcete-li použít program Možnosti usnadnění, otevřete Ovládací panely a klepněte na **Usnadnění přístupu** → **Centrum usnadnění přístupu**.

Technologie čtecích zařízení

Technologie čtecích zařízení jsou zaměřeny především na rozhraní programů, informační systémy nápovědy a řadu on-line dokumentů. Pokud však čtecí zařízení není schopné dokumenty přečíst, je nutné provést konverzi dokumentu. Jedno řešení převádí soubory Adobe PDF na formát, který je čitelný pro čtecí zařízení. Toto řešení je webová služba poskytovaná firmou Adobe Systems Incorporated. Pomocí webové stránky <http://access.adobe.com> lze převádět dokumenty Adobe PDF na HTML dokumenty nebo na obyčejný text v mnoha různých jazycích. PDF dokumenty je možné převádět na internetu. Další možností je zadat URL dokumentu ve formátu Adobe PDF v e-mailu pro převedení dokumentu do HTML nebo ASCII textu. Soubory Adobe PDF na lokálním disku, lokálním CD-ROM nebo síti LAN lze převést tak, že je připojíte k e-mailové zprávě jako přílohu.

Cestování s vaším počítačem

Informace v této části vám pomohou při práci s počítačem na cestách.

Rady na cesty

Rady na cesty vám pomohou efektivně a pohodlně cestovat s počítačem.

- Přestože je bezpečné nechat počítač projít rentgenovou kontrolou na letišti, je důležité nespustit z něj po celou dobu oči, aby nehrozilo riziko krádeže.
- Můžete si k počítači vzít adaptér do automobilu či letadla.
- Nosíte-li u sebe napájecí adaptér, odpojte od něj napájecí kabel, aby nedošlo k jeho poškození.

Rady na cesty letadlem

Berete-li si s sebou počítač do letadla, pročtěte si následující rady:

- Chcete-li používat počítač nebo bezdrátové služby (např. internet a Bluetooth), ujistěte se o možných omezeních a dostupnosti služeb v letadle ještě před odbavením. V případě, že pro používání počítačů s funkcemi bezdrátového připojení platí v letadle určitá omezení, budete muset tato omezení respektovat. Je-li to nutné, vypněte před odbavením funkce bezdrátového připojení.
- V letadle si dávejte pozor na sedačky před vámi. Sklopte displej počítače tak, aby ho nezachytilo opěradlo sedačky ve chvíli, kdy se do něj osoba před vámi opře.
- V době, kdy letadlo vzlétá, počítač vypněte nebo převedte do režimu hibernace.

Cestovní příslušenství

Následuje seznam položek, které byste si měli vzít s sebou, chystáte-li se na cestu:

- Napájecí zdroj ThinkPad
- Kombinovaný napájecí adaptér ThinkPad
- Externí myš, pokud jste na ni zvyklí
- Kabel Ethernetu
- Náhradní nabitá baterie
- Kvalitní brašna, která zajišťuje dostatečné tlumení a ochranu
- Externí paměťové zařízení

Cestujete-li do zahraničí, neměli byste zapomenout na napájecí adaptér určený pro zemi, do které cestujete.

Cestovní příslušenství můžete zakoupit na stránkách <http://www.lenovo.com/accessories>.

Kapitola 4. Zabezpečení

Tato kapitola obsahuje informace o tom, jak chránit počítač před krádeží a neoprávněným použitím.

- „Připojení mechanického zámku“ na stránce 45
- „Používání hesel“ na stránce 45
- „Zabezpečení pevného disku“ na stránce 50
- „Upozornění o smazání dat z jednotky pevného disku nebo jednotky SSD“ na stránce 52
- „Použití bran Firewall“ na stránce 52
- „Ochrana dat před viry“ na stránce 53

Připojení mechanického zámku

K počítači je možné připojit mechanický zámek, který bude sloužit jako ochrana před přemístěním počítače bez vašeho vědomí.

Přípevněte mechanický zámek k bezpečnostnímu zámku počítače. Poté řetízek zámku připevněte k pevnému předmětu. Viz pokyny dodané s mechanickým zámekem.

Poznámka: Jste zodpovědní za posouzení, výběr a implementaci zámkových zařízení a bezpečnostních funkcí. Společnost Lenovo neposkytuje žádný komentář, posouzení či záruku na funkce, kvalitu a výkon zámkových zařízení a bezpečnostních funkcí.

Používání hesel

Pomocí hesel můžete ostatním lidem zabránit v použití svého počítače. Jakmile nastavíte heslo, po každém zapnutí počítače se zobrazí obrazovka s výzvou k zadání hesla. Po vyzvání zadejte heslo. Dokud nezadáte platné heslo, počítač nelze používat.

Hesla a spánkový režim

Pokud jste nastavili hesla a přepnuli počítač do spánkového režimu, postup pro pokračování v práci bude vypadat takto:

- Při pokračování práce nebudete vyzváni k zadání hesla.
- Pokud má některá jednotka pevného disku nebo jednotka SSD nastaveno heslo, disk se při pokračování v práci automaticky odemkne.

Poznámka: Pokud nebylo nastaveno heslo pro systém Windows, budete vyzváni k jeho zadání.


Zadávání hesel



Zobrazí-li se tato ikona, zadejte heslo pro spuštění nebo heslo administrátora.



Zobrazí-li se tato ikona, zadejte uživatelské heslo pevného disku. Chcete-li zadat hlavní heslo pevného disku, postupujte takto:

1. Stiskněte klávesu F1. Ikona se změní na tuto: 
2. Zadejte hlavní heslo pevného disku.



Poznámka: Chcete-li se vrátit k ikoně , stiskněte znovu klávesu F1.

Poznámka: Pokud při zadávání hesla stisknete chybnou klávesu, můžete se vrátit pomocí klávesy Backspace.

Heslo pro spuštění

Můžete nastavit heslo pro spuštění a chránit tak svůj počítač před přístupem neoprávněných uživatelů.

Nastavíte-li heslo pro spuštění, po každém zapnutí počítače se zobrazí obrazovka s výzvou k zadání hesla. Počítač bude možné používat až po zadání správného hesla.

Nastavení hesla pro spuštění

1. Vytiskněte si tyto pokyny.
2. Uložte všechny otevřené soubory a ukončete všechny programy.
3. Vypněte počítač a znovu jej zapněte.
4. Při zobrazení obrazovky s logem stiskněte klávesu F1. Otevře se hlavní nabídka programu ThinkPad Setup.
5. Pomocí kurzorových kláves přejděte v nabídce dolů a vyberte volbu **Security**.
6. Vyberte volbu **Password**.
7. Vyberte položku **Power-on Password**.
8. Do pole **Enter New Password** zadejte požadované heslo a stiskněte klávesu Enter.
9. Do pole **Confirm New Password** zadejte heslo znovu a stiskněte klávesu Enter.

Upozornění: Je dobré si heslo pro spuštění poznamenat a uložit na bezpečném místě. Pokud heslo zapomenete, je nutné odnést počítač k prodejci nebo obchodnímu zástupci společnosti Lenovo, kde heslo zruší.

10. V zobrazeném okně Setup Notice pokračujte stiskem klávesy Enter.
11. Stiskněte klávesu F10. Otevře se okno potvrzení nastavení. Klepnutím na tlačítko **Yes** uložíte konfiguraci a ukončíte aplikaci.

Změna nebo odstranění hesla pro spuštění

Chcete-li změnit heslo pro spuštění, postupujte podle kroků 1 až 7. Zadejte své stávající heslo. Jakmile se zobrazí pole **Enter New Password**, zadejte nové heslo a poté kvůli ověření zadejte heslo znovu. Chcete-li odstranit heslo, postupujte podle kroků 1 až 7. Zadejte své stávající heslo. Jakmile se otevře pole **Enter New Password**, ponechejte toto pole prázdné a dvakrát stiskněte klávesu Enter.

Heslo pevného disku

Informace na pevném disku pomáhají chránit dva typy hesel jednotky pevného disku:

- Uživatelské heslo pevného disku
- Hlavní heslo pevného disku, které vyžaduje uživatelské heslo pevného disku

Pokud bylo nastaveno uživatelské heslo pevného disku, ale nebylo nastaveno hlavní heslo pevného disku, uživatel bude mít přístup k souborům a programům na pevném disku jen po zadání uživatelského hesla jednotky pevného disku.

Hlavní heslo může nastavit a používat pouze administrátor systému. Podobně jako hlavní klíč umožňuje administrátorovi přístup ke všem jednotkám pevných disků v systému. Hlavní heslo nastavuje administrátor. Nikdo jiný ho nezná. Administrátor nastavuje uživatelské heslo pro všechny počítače v síti a sdělí uživateli

heslo pro jeho počítač. Uživatelé si mohou uživatelské heslo měnit dle libosti, ale administrátor bude mít k disku přístup i nadále prostřednictvím hlavního hesla.

Poznámka: Když je nastaveno hlavní heslo pevného disku, může uživatelské heslo pevného disku odstranit jen administrátor.

Nastavení hesla pevného disku

1. Vytiskněte si tyto pokyny.
2. Uložte všechny otevřené soubory a ukončete všechny programy.
3. Vypněte počítač a znovu jej zapněte.
4. Při zobrazení obrazovky s logem stiskněte klávesu F1. Otevře se hlavní nabídka programu ThinkPad Setup.
5. Pomocí kurzorových kláves přejděte v nabídce dolů a vyberte volbu **Security**.
6. Vyberte volbu **Password**.
7. Vyberte položku **Hard Disk 1 Password**.
8. Otevře se okno hesla. Budete vyzváni, abyste vybrali volbu **User** nebo **User + Master**. Vyberte položku **User**, pokud chcete nastavit pouze jedno heslo pevného disku. Pokud jste administrátor nebo správce, můžete vybrat volbu **User + Master** a nastavit dvě hesla. (Uživatel si může heslo změnit později.)
 - Pokud vyberete položku **User + Master**, postupujte takto:
 - a. Jakmile se otevře okno pro zadání nového uživatelského hesla pevného disku, zadejte nové heslo do pole **Enter New Password**. Stiskněte Enter.
 - b. Do pole **Confirm New Password** vložte zadané heslo znovu kvůli ověření. Stiskněte Enter.
 - c. Otevře se okno se zprávou vyzývající vás k zadání hlavního hesla pevného disku. Pokračujte stisknutím klávesy Enter.
 - d. Otevře se okno pro zapsání nového hlavního hesla pevného disku. Zadejte nové heslo do pole **Enter New Password**. Stiskněte Enter.
 - e. Do pole **Confirm New Password** vložte zadané heslo znovu kvůli ověření. Stiskněte Enter.
 - Pokud vyberete pouze položku **User**, postupujte takto:
 - a. Jakmile se otevře okno pro zadání nového hesla, do pole **Enter New Password** zadejte nové heslo. Stiskněte Enter.

Poznámky:

- Minimální délku hesla pevného disku můžete nastavit v nabídce **Security**.
 - Pokud nastavíte heslo pevného disku delší než sedm znaků, může být jednotka pevného disku použita jen s počítačem, který je schopen rozpoznat heslo pevného disku, které je delší než sedm znaků. Pokud poté nainstalujete pevný disk do počítače, který není schopen rozpoznat heslo pevného disku, které obsahuje víc než sedm znaků, nebudete mít k jednotce přístup.
- b. Do pole **Confirm New Password** vložte zadané heslo znovu kvůli ověření. Stiskněte Enter.

Upozornění: Je dobré si hesla poznamenat a uložit na bezpečném místě. Pokud zapomenete uživatelské heslo nebo uživatelské i hlavní heslo, společnost Lenovo nebude moci vaše hesla resetovat ani obnovit data z jednotky pevného disku. Je třeba doručit počítač autorizovanému prodejci společnosti Lenovo nebo obchodnímu zástupci a jednotka pevného disku bude vyměněna. Budete potřebovat doklad o koupi počítače a bude vám účtován poplatek za práci a díly.

9. V zobrazeném okně Setup Notice pokračujte stiskem klávesy Enter.
10. Stiskněte klávesu F10. Otevře se okno potvrzení nastavení. Klepnutím na tlačítko **Yes** uložte konfiguraci a ukončete aplikaci.

Při příštím zapnutí počítače bude nutné zadat uživatelské heslo pevného disku nebo hlavní heslo pevného disku, aby bylo možné počítač spustit a získat přístup do operačního systému.

Změna nebo odstranění hesla pevného disku

Postupujte podle kroků 1 až 7 v části „Nastavení hesla pevného disku“ na stránce 47, zadejte své heslo, abyste získali přístup k programu ThinkPad Setup.

Uživatelské heslo pevného disku změníte nebo odeberete takto:

- Chcete-li změnit heslo pevného disku, zadejte stávající heslo do pole **Enter Current Password**. Do pole **Enter New Password** zadejte nové heslo a ověřte heslo tak, že ho napíšete znovu do pole **Confirm New Password**. Stiskněte klávesu Enter a zobrazí se okno s upozorněním Setup Notice. Okno Setup Notice opustíte stisknutím klávesy Enter. Uživatelské heslo pevného disku bude změněno.
- Chcete-li odstranit heslo pevného disku, zadejte stávající heslo do pole **Enter Current Password**. Poté ponechejte pole **Enter New Password** a **Confirm New Password** prázdná a stiskněte klávesu Enter. Zobrazí se okno s upozorněním Setup Notice. Okno Setup Notice opustíte stisknutím klávesy Enter. Uživatelské heslo pevného disku bude odstraněno.

Hesla pevného disku **User + Master** změníte nebo odeberete vybráním položky **User HDP** nebo **Master HDP**.

Pokud vyberete položku **User HDP**, postupujte takto:

- Chcete-li změnit uživatelské heslo pevného disku, zadejte stávající uživatelské heslo pevného disku nebo stávající hlavní heslo pevného disku do pole **Enter Current Password**. Do pole **Enter New Password** zadejte nové uživatelské heslo pevného disku a ověřte heslo tak, že ho napíšete znovu do pole **Confirm New Password**. Stiskněte klávesu Enter a zobrazí se okno s upozorněním Setup Notice. Okno Setup Notice opustíte stisknutím klávesy Enter. Uživatelské heslo pevného disku bude změněno.
- Chcete-li odstranit uživatelské heslo pevného disku, zadejte stávající heslo hlavního pevného disku do pole **Enter Current Password**. Poté ponechejte pole **Enter New Password** a **Confirm New Password** prázdná a stiskněte klávesu Enter. Zobrazí se okno s upozorněním Setup Notice. Okno Setup Notice opustíte stisknutím klávesy Enter. Uživatelské heslo pevného disku i hlavní heslo pevného disku bude odstraněno.

Pokud vyberete položku **Master HDP**, postupujte takto:

- Chcete-li změnit hlavní heslo pevného disku, zadejte stávající hlavní heslo pevného disku do pole **Enter Current Password**. Do pole **Enter New Password** zadejte nové hlavní heslo pevného disku a ověřte heslo tak, že ho napíšete znovu do pole **Confirm New Password**. Stiskněte klávesu Enter a zobrazí se okno s upozorněním Setup Notice. Okno Setup Notice opustíte stisknutím klávesy Enter. Hlavní heslo pevného disku bude změněno.
- Chcete-li odstranit hlavní heslo pevného disku, zadejte stávající hlavní heslo pevného disku do pole **Enter Current Password**. Poté ponechejte pole **Enter New Password** a **Confirm New Password** prázdná a stiskněte klávesu Enter. Zobrazí se okno s upozorněním Setup Notice. Okno Setup Notice opustíte stisknutím klávesy Enter. Uživatelské heslo pevného disku i hlavní heslo pevného disku bude odstraněno.

Heslo administrátora

Heslo administrátora chrání systémové informace uložené v programu ThinkPad Setup. Bez něj není možné měnit konfiguraci počítače. Nabízí tyto funkce zabezpečení:

- Je-li nastaveno heslo administrátora, zobrazí se výzva k zadání hesla ve chvíli, kdy se pokusíte spustit program ThinkPad Setup. Neoprávnění uživatelé nemají k datům konfigurace přístup.

- Administrátor systému může pomocí hesla administrátora získat přístup k počítači i ve chvíli, kdy si uživatel nastavil heslo pro spuštění. Heslo administrátora je nadřazeno heslu pro spuštění.
- Pokud je nastaveno heslo pro spuštění i heslo administrátora, můžete dělat kteroukoliv z těchto činností pouze v případě, že znáte heslo administrátora:
 - Odstraňování hesla pro zapnutí počítače
 - Změna nebo odstranění hesla administrátora
 - Zapnutí a vypnutí funkcí Wake on LAN a Flash over LAN
 - Zapnutí a vypnutí funkce Internal Network Option ROM
 - Změna data a času
 - Zapnutí a vypnutí funkce Lock UEFI BIOS Settings
 - Zapnutí a vypnutí funkce Password at Unattended Boot
 - Nastavení minimální délky hesla pro spuštění a hesla pevného disku
 - Zapnutí a vypnutí funkce Boot Device List F12 Option
 - Zapnutí a vypnutí funkce Boot Order Lock
 - Zapnutí a vypnutí funkce Flash BIOS Updating by End-Users
 - Zapnutí a vypnutí interních síťových zařízení
 - Zapnutí a vypnutí interních bezdrátových zařízení
 - Zapnutí a vypnutí interních zařízení Bluetooth
 - Zapnutí a vypnutí interních bezdrátových zařízení WAN
 - Zapnutí a vypnutí režimu Security

Poznámky:

- Administrátor systému může nastavit stejné heslo administrátora na více notebooků ThinkPad, čímž zjednoduší jejich správu.
- Zapnutím funkce Lock UEFI BIOS Settings v nabídce **Password** při nastavení hesla administrátora zabráníte v provádění změn komukoliv jinému.

Nastavení, změna nebo odebrání hesla administrátora

Heslo administrátora může nastavit, změnit nebo odebrat pouze administrátor systému.

Heslo administrátora nastavíte, změníte nebo odeberete takto:

1. Vytiskněte si tyto pokyny.
2. Uložte všechny otevřené soubory a ukončete všechny programy.
3. Vypněte počítač a znovu jej zapněte.
4. Při zobrazení obrazovky s logem stiskněte klávesu F1. Otevře se hlavní nabídka programu ThinkPad Setup.
5. Pomocí kurzorových kláves přejděte v nabídce dolů a vyberte volbu **Security**.
6. Vyberte volbu **Password**.
7. Vyberte **Supervisor Password**.
8. Objeví se okno s výzvou k zadání nového hesla. Podle vašich potřeb proveďte jednu z těchto akcí:
 - Heslo nastavíte takto:
 - a. Do pole **Enter New Password** zadejte požadované heslo a stiskněte klávesu Enter.
 - b. Do pole **Confirm New Password** zadejte heslo znovu a stiskněte klávesu Enter.

- Heslo změníte takto:
 - a. Zadejte stávající heslo administrátora do pole **Enter Current Password** a stiskněte klávesu Enter.
 - b. Do pole **Enter New Password** zadejte nové heslo administrátora a poté ověřte heslo tak, že ho napíšete znovu do pole **Confirm New Password**. Stiskněte Enter.
- Heslo odstraní takto:
 - a. Zadejte stávající heslo administrátora do pole **Enter Current Password** a stiskněte klávesu Enter.
 - b. Ponechejte pole **Enter New Password** a **Confirm New Password** prázdná. Stiskněte Enter.

Upozornění: Je dobré si heslo poznamenat a uložit na bezpečném místě. Pokud jste zapoměli heslo administrátora, společnost Lenovo toto heslo neobnoví. Je třeba doručit počítač autorizovanému prodejci společnosti Lenovo nebo obchodnímu zástupci a základní deska bude vyměněna. Budete potřebovat doklad o koupi počítače a bude vám účtován poplatek za práci a díly.

9. V zobrazeném okně Setup Notice pokračujte stiskem klávesy Enter.
10. Stiskněte klávesu F10. Otevře se okno potvrzení nastavení. Klepnutím na tlačítko **Yes** uložíte konfiguraci a ukončíte aplikaci.

Při příštím spuštění programu ThinkPad Setup budete vyzváni, abyste pro pokračování zadali své heslo.

Zabezpečení pevného disku

Do systému UEFI BIOS a hardwaru notebooků ThinkPad jsou integrovány různé nejnovější technologie a algoritmy chránící počítačová hesla před pokusy o neoprávněný přístup a útoky.

Zabezpečení zvýšíte takto:

1. Nastavte heslo pro spuštění i heslo pevného disku pro jednotku SSD či jednotku pevného disku. Tyto postupy naleznete v částech „Heslo pro spuštění“ na stránce 46 a „Heslo pevného disku“ na stránce 46. Doporučena jsou delší hesla zaručující vyšší zabezpečení.
2. Pokud je ve vašem počítači nainstalována funkce pro šifrování pevného disku nebo jednotky SSD, nezapomeňte chránit obsah paměti počítače před neoprávněným přístupem pomocí šifrovacího softwaru.
3. Než počítač někomu prodáte nebo předáte, ujistěte se, že jste smazali v něm obsažená data. Údaje naleznete v části „Upozornění o smazání dat z jednotky pevného disku nebo jednotky SSD“ na stránce 52.

Poznámka: Jednotku pevného disku vestavěnou do počítače lze chránit systémem UEFI BIOS.

Šifrování jednotky pevného disku a šifrování jednotky SSD

Některé modely obsahují funkce šifrování jednotky pevného disku nebo jednotky SSD. Tato funkce chrání váš počítač před útoky na média, řadiče zařízení a NAND flash pomocí hardwarového šifrovacího čipu. Efektivní použití funkce šifrování zaručíte nastavením hesla pevného disku pro interní úložné zařízení.

Nastavení bezpečnostního čipu

Na klientské počítače v síti, kde se elektronicky přenášejí důvěrné informace, jsou kladeny přísné bezpečnostní požadavky. Podle vámi zvolené možnosti může být váš počítač osazen bezpečnostním čipem (kryptografickým mikroprocesorem). S bezpečnostním čipem a programem Client Security Solution můžete provádět toto:

- Chránit svoje data a systém

- Zvýšit zabezpečení a kontrolu přístupu
- Zabezpečit komunikaci

Nastavení bezpečnostního čipu

Volby nabízené v dílčí nabídce **Security Chip** v nabídce **Security** programu ThinkPad Setup:

- **Security Chip**: aktivovat, deaktivovat nebo vypnout bezpečnostní čip.
- **Security Reporting Options**: povolit nebo zakázat jednotlivé volby funkce týkající se bezpečnostních hlášení.
- **Clear Security Chip**: vyčistit šifrovací klíč.

Poznámky:

1. Ujistěte se, že bylo v programu ThinkPad Setup nastaveno heslo administrátora. Jinak by mohl kdokoliv změnit nastavení bezpečnostního čipu.
2. Pokud používáte program Client Security Solution, zacházejte s bezpečnostním čipem následovně:
 - Nemažte bezpečnostní čip. Pokud to uděláte, funkce přiřazené ke klíčům budou smazány.
 - Nevypínejte bezpečnostní čip. Pokud to uděláte, nebude aplikace Client Security Solution fungovat.
3. Bude-li bezpečnostní čip odebrán nebo vyměněn a nový čip nebude přidán, počítač se nespustí. Uslyšíte čtyřikrát čtyři zvukové signály nebo se zobrazí chybová zpráva 0176 či 0192.
4. Pokud je bezpečnostní čip neaktivní nebo zakázaný, možnost **Clear Security Chip** nebude zobrazena.
5. Když budete čip mazat, ujistěte se, že je počítač vypnutý a znovu jej zapněte až poté, co nastavíte bezpečnostní čip na hodnotu **Active**. V opačném případě se nabídka **Clear Security Chip** nezobrazí.

Chcete-li nastavit položky v dílčí nabídce **Security Chip**, proveďte následující kroky:

1. Vytiskněte si tyto pokyny.
2. Uložte všechny otevřené soubory a ukončete všechny programy.
3. Vypněte počítač a znovu jej zapněte.
4. Při zobrazení obrazovky s logem stiskněte klávesu F1. Otevře se hlavní nabídka programu ThinkPad Setup.
5. Pomocí kurzorových kláves přejděte na volbu **Security**. Otevře se nabídka **Security**.
6. Pomocí kurzorových kláves přejděte na volbu **Security Chip** a stiskněte klávesu Enter. Otevře se dílčí nabídka **Security Chip**.
7. Pomocí kurzorových kláves přejděte na položku, kterou chcete nastavit. Když je položka označena, stiskněte klávesu Enter.
8. Proveďte požadovaná nastavení ostatních položek.
9. Stisknutím klávesy F10 uložte provedené změny a ukončete program.
10. Stiskem klávesy Enter v okně Setup Confirmation potvrďte ukončení.

Chcete-li nastavit bezpečnostní čip, musíte spustit program Client Security Solution a postupovat podle pokynů na obrazovce.

Poznámka: Aplikace Client Security Solution není na vašem počítači předinstalována. Chcete-li konfigurovat bezpečnostní čip, stáhněte si nejnovější verzi programu Client Security Solution z webových stránek společnosti Lenovo. Program Client Security Solution stáhnete na adrese <http://www.lenovo.com/support>. Dále postupujte podle pokynů na obrazovce.

Upozornění o smazání dat z jednotky pevného disku nebo jednotky SSD

Počítače pronikají do všech oblastí lidského života a zpracovávají stále více informací. Data ve vašem počítači, z nichž některá mohou být citlivá, jsou uložena na jednotce pevného disku nebo jednotce SSD. Než počítač někomu prodáte nebo předáte, ujistěte se, že jste smazali v něm obsažená data.

Pokud počítač někomu předáte bez smazání nahraného softwaru, např. operačního systému a programů, můžete tím porušovat licenční ujednání. Doporučujeme, abyste si prostudovali licenční podmínky těchto smluv.

Data můžete smazat několika způsoby:

- Přesuňte data do koše a poté klepněte na položku **Vysypat koš**.
- Použijte volbu **Odstranit**.
- Zformátujte pevný disk nebo jednotku SSD pomocí příslušného softwaru.
- Pomocí programu pro obnovení poskytovaného společností Lenovo uveďte jednotku pevného disku nebo jednotku SSD zpět do výchozího stavu z výroby.

Tyto operace však jen změni přiřazení souborů dat. Nesmažou samotná data. Jinými slovy, proces obnovení dat je nemožný v operačním systému, jako je např. Windows. Data tam stále jsou, přestože vypadají jako ztracená. Proto je někdy možné data přečíst pomocí speciálního softwaru pro obnovu dat. Existuje riziko, že lidé s nekalými úmysly mohou důležitá data na pevném disku nebo jednotce SSD přečíst a zneužít k neočekávaným účelům.

Aby se zabránilo úniku dat, je třeba při prodeji, předání či likvidaci počítače smazat data z pevného disku nebo jednotky SSD. Data můžete zničit fyzicky tak, že pevný disk nebo jednotku SSD rozbijete kladivem, nebo magneticky, kdy působením silného magnetického pole přestanou být data čitelná. My však doporučujeme využít software (payware) či službu (pay service) přímo vyvinuté k tomuto účelu.

K odstranění dat z jednotky pevného disku nebo jednotky SSD nabízí Lenovo nástroj Secure Data Disposal. Chcete-li si tento program stáhnout, přejděte na web:
<http://www.lenovo.com/support>

Poznámka: Program bude pracovat několik hodin.

Používáte-li k mazání dat uložených na jednotce SSD software navržený pro jednotku pevného disku, budou smazána pouze data přístupná při běžném provozu. Nemusí dojít k smazání skryté oblasti flash čipu. Proto je někdy možné data přečíst pomocí speciálního vybavení nebo nástroje. Chcete-li zabránit úniku dat z jednotky SSD, doporučujeme smazat všechna data na flash čipech pomocí programu od společnosti Lenovo. Tento program s názvem ThinkPad Setup Menu Extension Utility umožňuje rychlé smazání všech dat na flash čipech jednotky SSD v programu ThinkPad Setup. Chcete-li si tento program stáhnout, přejděte na webovou stránku Lenovo na adrese <http://www.lenovo.com/support>.

Pokud váš počítač podporuje a využívá šifrovanou jednotku SSD nebo šifrovaný pevný disk, můžete se zbavit všech dat na zařízení velmi rychle tím, že smažete kryptografický klíč. Data zašifrovaná pomocí starého klíče nejsou fyzicky odstraněna, ale zůstávají na disku. Bez starého klíče je však nelze dešifrovat. Tuto funkci je možné povolit pomocí programu ThinkPad Setup Menu Extension Utility a je dostupná v nabídce programu ThinkPad Setup.

Použití bran Firewall

Je-li ve vašem systému předinstalován program brány Firewall, chrání počítač před internetovými hrozbami, neoprávněnými přístupy, vniknutími a útoky z internetu. Rovněž chrání vaše soukromí.

Další informace o použití programu brány firewall najdete v informačním systému nápovědy k tomuto programu.

Ochrana dat před viry

Počítač je dodáván s předinstalovaným antivirovým softwarem, který slouží k hledání a odstraňování virů. Antivirový program je navržen tak, aby pomáhal hledat a odstraňovat viry.

Lenovo poskytuje na počítači plnou verzi antivirového softwaru s licencí na 30 dní zdarma. Po 30 dnech je nutné licenci obnovit, abyste dále dostávali aktualizace antivirového programu.

Další informace o používání antivirového programu naleznete v jeho nápovědě.

Kapitola 5. Obnovení – přehled

Tato kapitola popisuje prostředky pro obnovení.

- „Informace o obnovení v operačním systému Windows 7“ na stránce 55
- „Informace o obnovení v operačním systému Windows 8“ na stránce 60

Informace o obnovení v operačním systému Windows 7

Tato část popisuje řešení obnovení od Lenovo, která jsou k dispozici na počítačích s předinstalovaným operačním systémem Windows 7.

Poznámky:

- Existují různé metody pro obnovení v případě problémů se softwarem nebo hardwarem. Některé metody závisí na typu operačního systému.
- Produkt na médiu pro obnovení lze použít pouze pro tyto účely:
 - obnovu produktu předinstalovaného na vašem počítači
 - obnovu instalace produktu
 - modifikaci produktu pomocí dodatečných souborů

Poznámky: Abyste předešli potenciálnímu snížení výkonu nebo nečekanému chování, které by mohlo být způsobeno novou technologií jednotky pevného disku, doporučujeme použít některý z následujících programů pro zálohování:

- ThinkVantage Rescue and Recovery verze 4.3 nebo novější
- Symantec Norton Ghost verze 15 nebo novější

Poznámky: Chcete-li použít tento program, postupujte takto:

1. Klepněte na tlačítko **Start** → **Spustit**. Otevře se okno Spustit.
2. Do pole napište `cmd`. Klepněte na tlačítko **OK**.
3. Napište `ghost -align=1mb` a stiskněte klávesu **Enter**.

- Acronis True Image 2010 nebo novější
- Paragon Backup & Recovery 10 Suite nebo novější, Paragon Backup & Recovery 10 Home nebo novější

Vytvoření a použití média pro obnovení

Médium pro obnovu umožňuje obnovit obsah jednotky pevného disku do stavu z výroby. Médium pro obnovu je užitečné v případě, kdy počítač přemístíte do jiné oblasti či prodáváte, nebo ho lze využít pro zprovoznění počítače, když selhaly všechny ostatní metody obnovy. Jako preventivní opatření je důležité co nejdříve vytvořit médium pro obnovu.

Poznámka: Operace obnovy, které můžete provést pomocí média pro obnovu, se liší v závislosti na operačním systému, na kterém bylo médium vytvořeno. Média pro obnovu se mohou skládat ze zaváděcího média a datových médií. Licence Microsoft Windows povoluje vytvoření pouze jedné kopie média pro obnovu, proto je důležité toto médium po vytvoření uložit na bezpečné místo.

Vytvoření média pro obnovu

Tato část popisuje vytvoření média pro obnovu.

Poznámka: Média pro obnovu lze vytvářet na discích či na externích úložných zařízeních USB.

Média pro obnovu vytvoříte klepnutím na tlačítko **Start → Všechny programy → Lenovo ThinkVantage Tools → Disky pro zotavení systému**. Dále postupujte podle pokynů na obrazovce.

Použití média pro obnovu

Médium pro obnovu umožňuje obnovit počítač pouze do stavu z výroby. Médium pro obnovu je vhodné pro zprovoznění počítače, když selhaly všechny ostatní metody obnovy.

Upozornění: Při obnově z média pro obnovu do stavu z výroby bude obsah jednotky pevného disku odstraněn a nahrazen původním obsahem z výroby.

Média pro obnovu použijte takto:

1. Připojte spouštěcí médium podle typu média pro obnovení (flash disk nebo jiné úložné zařízení USB) k počítači nebo vložte spouštěcí disk do externí optické jednotky.
2. Po zapnutí počítače opakovaně tiskněte a uvolňujte klávesu F12. Až se zobrazí okno Boot Menu, uvolněte klávesu F12.
3. Vyberte požadované spouštěcí zařízení a stiskněte klávesu Enter. Spustí se proces obnovy.
4. Operaci dokončete podle pokynů na obrazovce.

Poznámky:

1. Po obnovení počítače do výchozího stavu z výroby může být nutné instalovat ovladače pro některá zařízení. Viz „Opětovná instalace předinstalovaných programů a ovladačů zařízení“ na stránce 59.
2. Některé počítače jsou dodány s instalovaným softwarem Microsoft Office nebo Microsoft Works. Chcete-li obnovit nebo znovu instalovat programy Microsoft Office či Microsoft Works, musíte použít disk CD *Microsoft Office* nebo *Microsoft Works*. Tyto disky jsou dodávány spolu s počítači, které mají instalované aplikace Microsoft Office nebo Microsoft Works.

Provádění operací zálohování a obnovy

Program Rescue and Recovery umožňuje zálohovat celý obsah jednotky pevného disku včetně operačního systému, datových souborů, programů a vlastního nastavení. Můžete určit, kam program Rescue and Recovery zálohu uloží:

- Na chráněnou oblast vašeho pevného disku
- Na připojený externí disk USB
- Na síťovou jednotku
- Na zapisovatelné disky (pro tuto možnost je potřeba optická mechanika umožňující zápis)

Po vytvoření zálohy jednotky pevného disku můžete obnovit celý obsah jednotky pevného disku, pouze vybrané soubory nebo pouze operační systém Windows a programy.

Provedení operace zálohy

Tato část obsahuje pokyny pro provedení operace zálohy pomocí programu Rescue and Recovery.

1. Na pracovní ploše operačního systému Windows klepněte na tlačítko **Start → Všechny programy → Lenovo ThinkVantage Tools → Enhanced Backup and Restore**. Otevře se program Rescue and Recovery.
2. V hlavním okně programu Rescue and Recovery klepněte na **Launch advanced Rescue and Recovery**.
3. Klepněte na **Back up your hard drive** a vyberte možnosti operace zálohování. Zálohování poté dokončete podle pokynů na obrazovce.

Provedení operace obnovy

Tato část obsahuje pokyny pro provedení operace obnovy pomocí programu Rescue and Recovery.

1. Na pracovní ploše operačního systému Windows klepněte na tlačítko **Start → Všechny programy → Lenovo ThinkVantage Tools → Enhanced Backup and Restore**. Otevře se program Rescue and Recovery.
2. V hlavním okně programu Rescue and Recovery klepněte na **Launch advanced Rescue and Recovery**.
3. Klepněte na ikonu **Restore your system from a backup**.
4. Obnovu dokončete podle pokynů na obrazovce.

Další informace o provedení operace obnovy z pracovní plochy Rescue and Recovery naleznete v části „Použití pracovní plochy Rescue and Recovery“ na stránce 57.

Použití pracovní plochy Rescue and Recovery

Pracovní plocha Rescue and Recovery je umístěna v chráněné, skryté oblasti pevného disku a funguje nezávisle na operačním systému Windows. To umožňuje provádět operace obnovy i v případě, že operační systém Windows nelze spustit. Z pracovní plochy Rescue and Recovery je možné provádět tyto operace obnovy:

- **Záchrana souborů z jednotky pevného disku nebo ze zálohy**

Pracovní plocha Rescue and Recovery umožňuje vyhledat soubory na pevném disku a zkopírovat je na síťový disk nebo jiné zapisovatelné médium, jako je zařízení USB nebo disk. Tato operace je možná, i když soubory nebyly zálohovány nebo byly po zálohování změněny. Také je možné zachránit jednotlivé soubory ze zálohy provedené programem Rescue and Recovery uložené na místní jednotce pevného disku, zařízení USB nebo na síťové jednotce.

- **Obnova jednotky pevného disku ze zálohy Rescue and Recovery**

Po provedení zálohy pevného disku pomocí programu Rescue and Recovery můžete provést operaci obnovy z pracovní plochy Rescue and Recovery i v případě, že nelze spustit operační systém Windows.

- **Obnova jednotky pevného disku do stavu z výroby**

Pracovní plocha Rescue and Recovery umožňuje obnovit obsah jednotky pevného disku do stavu z výroby. Je-li jednotka pevného disku rozdělena na více oblastí, máte možnost obnovit obsah z výroby pouze na oblast C: a ponechat ostatní oblasti nedotčené. Protože pracovní plocha Rescue and Recovery funguje nezávisle na operačním systému Windows, je možné obnovit obsah disku z výroby, i když není možné spustit operační systém Windows.

Upozornění: Obnovíte-li obsah jednotky pevného disku ze zálohy provedené programem Rescue and Recovery nebo obnovíte-li obsah jednotky pevného disku do stavu z výroby, budou všechny soubory v primární oblasti jednotky pevného disku (obvykle disk C:) v průběhu obnovy odstraněny. Je-li to možné, vytvořte kopie důležitých souborů. Není-li možné spustit operační systém Windows, můžete použít funkci záchrany souborů z pracovní plochy Rescue and Recovery a zkopírovat soubory z pevného disku na jiná média.

Pracovní plochu Rescue and Recovery spustíte takto:

1. Ujistěte se, že počítač je vypnutý.
2. Po zapnutí počítače opakovaně tiskněte a uvolňujte klávesu F11. Jakmile se ozve zvukový signál nebo se zobrazí logo, uvolněte klávesu F11.
3. Na výzvu zadejte heslo, je-li pro program Rescue and Recovery nastaveno. Po chvíli se zobrazí pracovní plocha Rescue and Recovery.

Poznámka: Pokud se pracovní plocha Rescue and Recovery neotevře, postupujte podle části „Řešení problémů s obnovou“ na stránce 60.

4. Vyberte jednu z následujících možností:

- Soubory z jednotky pevného disku nebo zálohy obnovíte klepnutím na **Zachránit soubory** a pokračováním podle pokynů na obrazovce.
- Obsah jednotky pevného disku ze zálohy vytvořené pomocí programu Rescue and Recovery nebo obsah jednotky pevného disku do stavu z výroby obnovíte klepnutím na **Obnova systému** a pokračováním podle pokynů na obrazovce.

Informace o dalších funkcích pracovní plochy Rescue and Recovery získáte po klepnutí na nabídku **Nápověda**.

Poznámky:

1. Po obnově jednotky pevného disku do původního stavu (výchozí nastavení) může být nutné instalovat ovladače pro některá zařízení. Viz „Opětovná instalace předinstalovaných programů a ovladačů zařízení“ na stránce 59.
2. Některé počítače jsou dodány s instalovaným softwarem Microsoft Office nebo Microsoft Works. Chcete-li obnovit nebo znovu instalovat programy Microsoft Office či Microsoft Works, musíte použít disk CD *Microsoft Office* nebo *Microsoft Works*. Tyto disky jsou dodávány spolu s počítači, které mají instalované aplikace Microsoft Office nebo Microsoft Works.

Vytvoření a použití záchranného média

Záchranné médium, jako je CD, DVD nebo USB disk, umožňuje provést obnovu při selhání, které brání v přístupu k pracovní ploše Rescue and Recovery na jednotce pevného disku.

Poznámky:

1. Operace obnovy, které můžete provést pomocí záchranného média, závisí na operačním systému.
2. Záchranné médium lze spustit z jakéhokoli typu externí optické jednotky.

Vytvoření záchranného média

Tato část popisuje vytvoření záchranného média.

1. Na pracovní ploše operačního systému Windows klepněte na tlačítko **Start → Všechny programy → Lenovo ThinkVantage Tools → Enhanced Backup and Restore**. Otevře se program Rescue and Recovery.
2. V hlavním okně programu Rescue and Recovery klepněte na **Launch advanced Rescue and Recovery**.
3. Klepněte na ikonu **Create Rescue Media**. Otevře se okno Rescue and Recovery Media.
4. V nabídce **Rescue Media** vyberte typ záchranného média, který chcete vytvořit. Záchranné médium můžete vytvořit pomocí disku nebo disku USB.
5. Chcete-li vytvořit záchranné médium, klepněte na **OK** a postupujte podle pokynů na obrazovce.

Použití záchranného média

Tato část popisuje použití vytvořeného záchranného média.

- Pokud jste vytvořili záchranné médium na disku, následující instrukce popisují použití vytvořeného záchranného média:
 1. Vypněte počítač.
 2. Po zapnutí počítače opakovaně tiskněte a uvolňujte klávesu F12. Až se zobrazí okno Boot Menu, uvolněte klávesu F12.

3. V okně Boot Menu vyberte požadovanou optickou jednotku jako první spouštěcí zařízení. Poté vložte záchranný disk do externí optické jednotky a stiskněte klávesu Enter. Záchranné médium se spustí.
- Pokud jste vytvořili záchranné médium na pevném disku USB, následující instrukce popisují použití vytvořeného záchranného média:
 1. Připojte jednotku pevného disku USB k jednomu z USB konektorů na Vašem počítači.
 2. Po zapnutí počítače opakovaně tiskněte a uvolňujte klávesu F12. Až se zobrazí okno Boot Menu, uvolněte klávesu F12.
 3. V okně Boot Menu vyberte požadovanou jednotku pevného disku USB jako první spouštěcí zařízení a stiskněte klávesu Enter. Záchranné médium se spustí.

Po spuštění záchranného média se otevře pracovní plocha Rescue and Recovery. Pro všechny funkce je na pracovní ploše Rescue and Recovery dostupná nápověda. Postup obnovy dokončete podle pokynů.

Opětovná instalace předinstalovaných programů a ovladačů zařízení

Váš počítač má prostředky, které vám umožní znovu nainstalovat vybrané programy a ovladače zařízení instalované z výroby.

Opětovná instalace předinstalovaných programů

Vybrané programy znovu nainstalujete takto:

1. Zapněte počítač.
2. Přejděte do adresáře C:\SWTOOLS.
3. Přejděte do adresáře APPS. V tomto adresáři se nachází několik podadresářů pojmenovaných dle různých předinstalovaných programů.
4. Otevřete podadresář programu, který chcete znovu nainstalovat.
5. Poklepejte na **Setup** a poté dle kroků na obrazovce znovu nainstalujte program.

Opětovná instalace předinstalovaných ovladačů zařízení

Upozornění: Jestliže znovu instalujete ovladače zařízení, měníte aktuální konfiguraci svého počítače. Ovladače zařízení instalujte znovu jen tehdy, když je to nutné k vyřešení problému s vaším počítačem.

Ovladač zařízení pro zařízení instalované z výroby znovu nainstalujete takto:

1. Zapněte počítač.
2. Přejděte do adresáře C:\SWTOOLS.
3. Přejděte do adresáře DRIVERS. V adresáři DRIVERS je několik podadresářů pojmenovaných dle různých zařízení nainstalovaných ve vašem počítači (např. AUDIO či VIDEO).
4. Otevřete podadresář příslušného zařízení.
5. Znovu nainstalujte ovladač zařízení některým z následujících způsobů:
 - V adresáři daného zařízení vyhledejte textový soubor (soubor s příponou .txt). Tento textový soubor obsahuje pokyny pro opětovnou instalaci ovladače zařízení.
 - Pokud podadresář zařízení obsahuje soubor s informacemi o nastavení (soubor s příponou .inf), můžete k opětovné instalaci ovladače zařízení použít program Přidat nový hardware (přes Ovládací panely systému Windows). Pomocí tohoto programu však nelze znovu instalovat všechny ovladače zařízení. V programu Přidat nový hardware, jakmile budete požádáni o ovladač zařízení, který chcete instalovat, klepněte na **Pevný disk a Procházet**. Poté vyberte ovladač zařízení z podadresáře zařízení.
 - V adresáři daného zařízení vyhledejte spustitelný soubor (soubor s příponou .exe). Poklepejte na tento soubor a postupujte podle pokynů na obrazovce.

Upozornění: Pokud potřebujete aktualizované ovladače zařízení, nestahujte je z webové stránky Windows Update. Obstarejte si je od společnosti Lenovo. Další informace naleznete v části „Zajištění aktuálnosti ovladačů zařízení“ na stránce 108.

Řešení problémů s obnovou

Nelze-li spustit pracovní plochu Rescue and Recovery nebo operační systém Windows, můžete:

- Použít záchranné médium pro spuštění pracovní plochy Rescue and Recovery. Viz „Vytvoření a použití záchranného média“ na stránce 58.
- Médium pro obnovu použijte, pokud selhaly všechny ostatní metody obnovy a potřebujete obnovit obsah jednotky pevného disku do stavu z výroby. Viz „Vytvoření a použití média pro obnovení“ na stránce 55.

Poznámka: Nelze-li spustit pracovní plochu Rescue and Recovery nebo operační systém Windows ze záchranného média nebo z média pro obnovu, je možné, že příslušné záchranné zařízení (interní jednotka pevného disku, CD či DVD nebo úložné zařízení USB) není nastaveno jako primární spouštěcí zařízení ve spouštěcí posloupnosti. Nejprve si ověřte, zda je záchranné zařízení nastaveno jako první zaváděcí zařízení v programu ThinkPad Setup. Postup pro dočasnou nebo trvalou změnu spouštěcí posloupnosti naleznete v části „Nabídka Startup“ na stránce 101.

Je důležité co nejdříve vytvořit záchranné médium a sadu médií pro obnovu a uložit je na bezpečném místě pro budoucí použití.

Informace o obnovení v operačním systému Windows 8

Tato část popisuje řešení obnovení, která jsou k dispozici na počítačích s předinstalovaným operačním systémem Windows 8.

Obnovení počítače

Pokud váš počítač nepracuje správně a problém by mohl způsobovat některý nedávno nainstalovaný program, počítač je možné obnovit, aniž by došlo ke ztrátě osobních souborů nebo změně nastavení.

Upozornění: Pokud svůj počítač obnovíte, programy, které byly dodány společně s počítačem, a programy, které jste nainstalovali pomocí Windows Store, se opět nainstalují, avšak všechny ostatní programy budou odstraněny.

Počítač obnovíte takto:

1. Přesunutím kurzoru do pravého horního nebo pravého dolního rohu obrazovky zobrazíte ovládací tlačítka. Klepněte na **Nastavení** → **Změnit nastavení počítače** → **Obecné**.
2. V části **Částečné obnovení počítače, které neovlivní soubory** klepněte na **Začít**.

Resetování počítače do výchozího stavu z výroby

Počítač můžete resetovat do výchozího stavu z výroby. Při resetování počítače dojde k opětovné instalaci operačního systému a všech programů a nastavení, které byly dodány s počítačem.

Upozornění: Pokud provedete reset počítače, všechny vaše osobní soubory a nastavení budou smazány. Chcete-li zabránit ztrátě dat, vytvořte si záložní kopii všech dat, která chcete zachovat.

Počítač resetujete takto:

1. Přesunutím kurzoru do pravého horního nebo pravého dolního rohu obrazovky zobrazíte ovládací tlačítka. Klepněte na **Nastavení** → **Změnit nastavení počítače** → **Obecné**.
2. V části **Všechno smazat a přeinstalovat Windows** klepněte na **Začít**.

Pokročilé možnosti spuštění

Pokročilé možnosti spuštění vám umožňují změnit nastavení spouštění operačního systému Windows, spustit počítač z externího zařízení nebo obnovit operační systém Windows z obrazu systému.

Chcete-li použít pokročilé možnosti spuštění, postupujte takto:

1. Přesunutím kurzoru do pravého horního nebo pravého dolního rohu obrazovky zobrazíte ovládací tlačítka. Klepněte na **Nastavení → Změnit nastavení počítače → Obecné**.
2. V části **Spuštění s upřesněným nastavením** klepněte na **Restartovat nyní → Odstranit potíže → Upřesnit možnosti**.
3. Restartujte počítač podle pokynů na obrazovce.

Další podrobnosti o řešeních obnovení, která jsou k dispozici na počítačích s předinstalovaným systémem Windows 8, naleznete v informačním systému nápovědy operačního systému Windows 8.

Kapitola 6. Výměna zařízení

Tato část popisuje instalaci a výměnu hardwaru počítače.

- „Jak zabránit výboji statické elektřiny“ na stránce 63
- „Výměna baterie“ na stránce 63
- „Výměna karty SIM“ na stránce 65
- „Výměna jednotky pevného disku nebo jednotky SSD“ na stránce 67
- „Výměna karty PCI Express Mini pro bezdrátové připojení k síti LAN“ na stránce 70
- „Výměna karty PCI Express Half Mini pro bezdrátové připojení k síti WAN“ na stránce 72
- „Výměna paměťového modulu“ na stránce 76
- „Výměna klávesnice“ na stránce 78
- „Výměna záložní baterie“ na stránce 83

Jak zabránit výboji statické elektřiny

Statická elektřina, která je pro vás neškodná, může vážně poškodit počítačové díly a komponenty. Nesprávná manipulace s díly citlivými na statickou elektřinu může způsobit poškození těchto dílů. Po rozbalení doplňku nebo jednotky CRU neotevírejte obal chránící díl před statickou elektřinou, dokud vás pokyny nevyzvou k jeho instalaci.

Při manipulaci s doplňky nebo jednotkami CRU nebo při práci uvnitř počítače se vyhněte poškození dílu statickou elektřinou, učiníte-li následující preventivní opatření:

- Omezte svůj pohyb. Pohyb vytváří elektrostatický náboj na vašem těle.
- S komponentami počítače vždy zacházejte opatrně. Při manipulaci s adaptéry, paměťovými moduly a dalšími deskami s obvody se dotýkejte pouze okrajů. Nikdy se nedotýkejte žádného nechráněného obvodu.
- Chraňte komponenty před dotykem dalších osob.
- Před instalací komponenty nebo jednotky CRU, které jsou citlivé na statickou elektřinu, nejprve přiložte antistatický obal, v němž je uložena, ke kovovému krytu rozšiřujícího slotu nebo k jinému kovovému povrchu bez nátěru na dobu minimálně dvou sekund. Tím vybijete elektrostatický náboj z obalu a ze svého těla.
- Je-li to možné, vyjměte díl citlivý na statickou elektřinu z antistatického obalu a instalujte jej, aniž byste jej položili. Není-li to možné, položte antistatický obal na rovný hladký povrch a teprve na něj díl položte.
- Nepokládejte díl na kryt počítače ani na jiný kovový povrch.

Výměna baterie

Než začnete, vytiskněte si tyto pokyny.

Systém podporuje pouze baterie speciálně navržené pro konkrétní systém a vyrobené společností Lenovo či schváleným výrobcem. Systém nepodporuje neschválené baterie nebo baterie navržené pro jiné systémy. Je-li nainstalována neschválená baterie nebo baterie navržená pro jiné systémy, systém se nebude dobíjet.

Upozornění: Společnost Lenovo nenese žádnou odpovědnost za výkonnost nebo bezpečnost neschválených baterií a neposkytuje žádný druh záruky na selhání nebo škody způsobené jejich použitím.

Poznámka: Je-li nainstalována neschválená baterie, zobrazí se následující zpráva: „Nainstalovaná baterie není tímto systémem podporována a nebude se dobíjet. Vyměňte baterii za správnou baterii Lenovo určenou pro tento systém.“

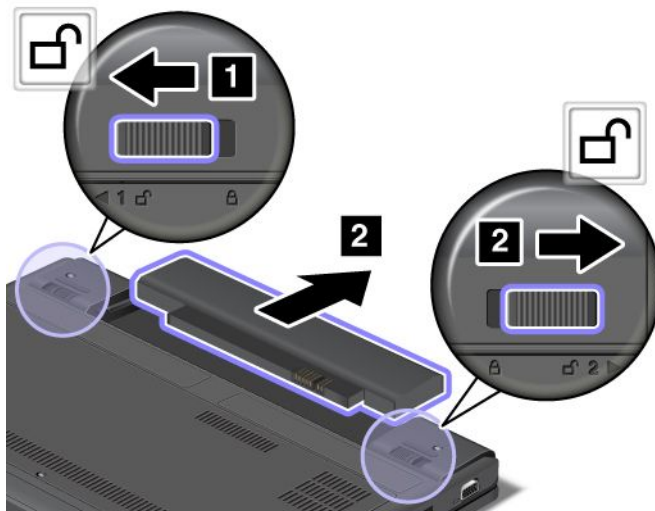
NEBEZPEČÍ

Nesprávnou výměnou baterie může vzniknout nebezpečí výbuchu. Baterie obsahuje malé množství škodlivých látek. Chcete-li předejít zranění či úrazu:

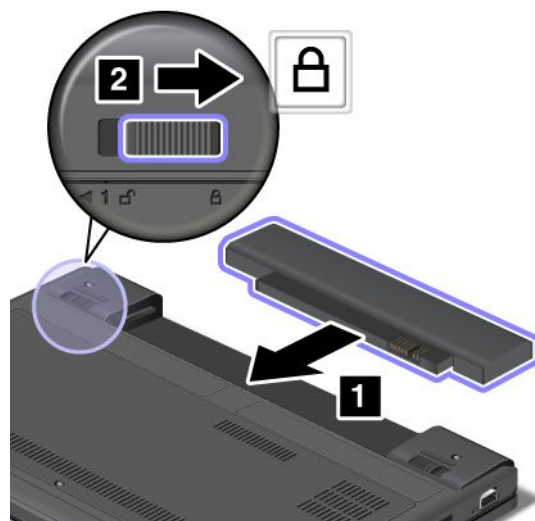
- **Nahradte baterii jen doporučeným typem baterie.**
- **Chraňte baterii před ohněm.**
- **Nevystavujte baterii nadměrným teplotám.**
- **Nevystavujte baterii vodě ani dešti.**
- **Baterii nezkratujte.**
- **Neupustěte ji, nemačkejte, nepropíchněte, ani ji nevystavujte násilnému zacházení. Nesprávné zacházení s baterií může způsobit, že se baterie přehřeje, dojde k „úniku plynu“ z baterie nebo baterie vzplane.**

Baterii vyměníte takto:

1. Vypněte počítač nebo jej uveďte do režimu spánku. Potom odpojte od počítače adaptér napájení a všechny kabely.
2. Zavřete displej počítače a počítač otočte.
3. Odemkněte západku baterie **1**. Držte západku baterie v odemknuté pozici a vyjměte baterii **2**.



4. Vložte plně nabitou baterii tak, aby zaklapla na své místo **1**. Poté posuňte západku baterie do uzamknuté pozice **2**.



5. Počítač znovu otočte. Připojte napájecí adaptér a všechny kabely.

Výměna karty SIM

Než začnete, vytiskněte si tyto pokyny.

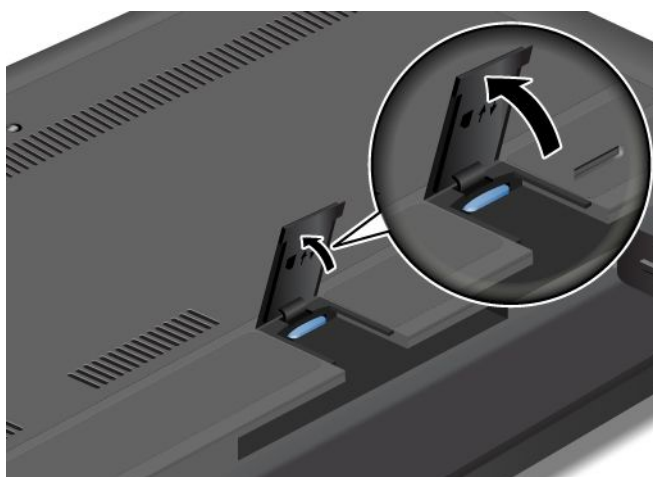
Váš počítač může k vytvoření připojení k bezdrátové síti WAN vyžadovat kartu SIM. V závislosti na zemi prodeje může být nutné zakoupit kartu SIM nebo může být karta SIM již nainstalována v počítači nebo je součástí příslušenství, jež bylo dodáno s vaším počítačem.

Pokud je karta SIM součástí balení, je ve slotu karty SIM nainstalována atrapa karty. Potom přejděte k těmto pokynům.

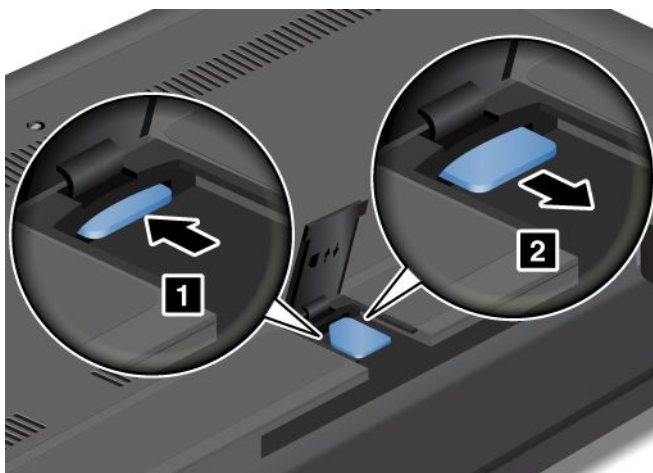
Poznámka: Kartu SIM lze poznat podle čipu IC na jedné straně karty.

Kartu SIM vyměníte takto:

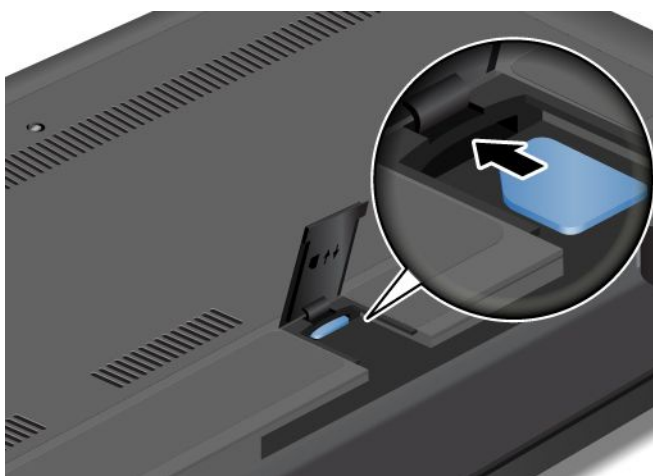
1. Vypněte počítač a odpojte od něj adaptér napájení a všechny kabely.
2. Zavřete víko displeje počítače a počítač obraťte.
3. Vyjměte baterii. Viz „Výměna baterie“ na stránce 63.
4. Vyhledejte dvířka karty SIM v zadní části počítače. Opatrně otevřete dvířka karty SIM směrem nahoru.



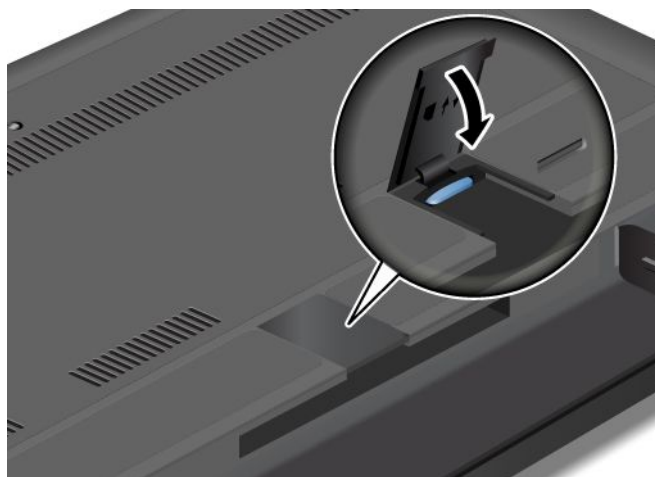
5. Zatlačte kartu SIM mírně dovnitř **1** a poté ji uvolněte. Karty SIM se povysune. Opatrně kartu SIM vysuňte ze slotu **2**.



6. Vložte kartu SIM pevně do slotu.



7. Zavřete dvířka karty SIM tak, aby zapadla na své na místo.



8. Vložte zpět baterii. Viz „Výměna baterie“ na stránce 63.

9. Počítač znovu otočte. Připojte napájecí adaptér a všechny kabely.

Pokud v balení najdete atrapu karty, je karta SIM již nainstalována ve slotu karty SIM a není třeba provádět žádnou další instalaci.

Výměna jednotky pevného disku nebo jednotky SSD

Než začnete, vytiskněte si tyto pokyny.

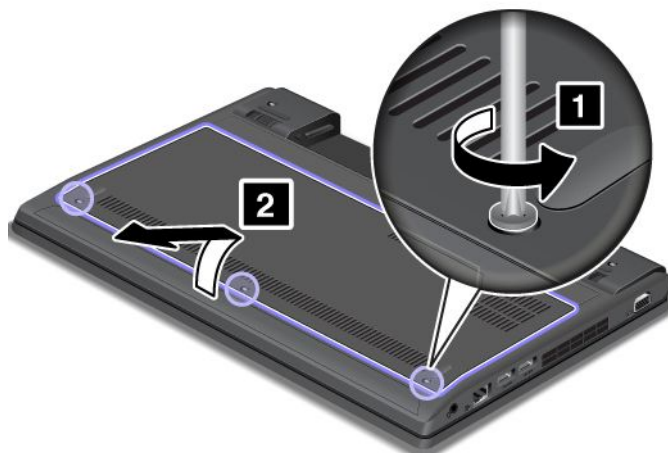
Upozornění: Jednotka pevného disku nebo jednotka SSD je velmi citlivá. Nesprávné zacházení může způsobit poškození a trvalou ztrátu dat. Řiďte se následujícími pokyny:

- Jednotku pevného disku nebo jednotku SSD vyměňte pouze tehdy, pokud provádíte upgrade, nebo při opravě jednotky. Konektory a pozice jednotky pevného disku nebo jednotky SSD nejsou navrženy pro časté výměny disku.
- Jednotku neupustěte a nevystavujte ji nárazům. Položte jednotku na materiál, který absorbuje nárazy, například na měkkou látku.
- Na kryt jednotky nevyvíjejte tlak.
- Nedotýkejte se konektoru.
- Před vyjmutím jednotky pevného disku nebo jednotky SSD vytvořte záložní kopii všech dat na ní a pak počítač vypněte.
- Jednotku nikdy nevyjímejte, je-li počítač spuštěný, ve spánkovém režimu nebo v režimu hibernace.

Chcete-li vyměnit jednotku SSD nebo jednotku pevného disku, postupujte takto:

1. Vypněte počítač a odpojte od něj adaptér napájení a všechny kabely.
2. Zavřete displej počítače a počítač otočte.
3. Vyjměte baterii. Viz „Výměna baterie“ na stránce 63.

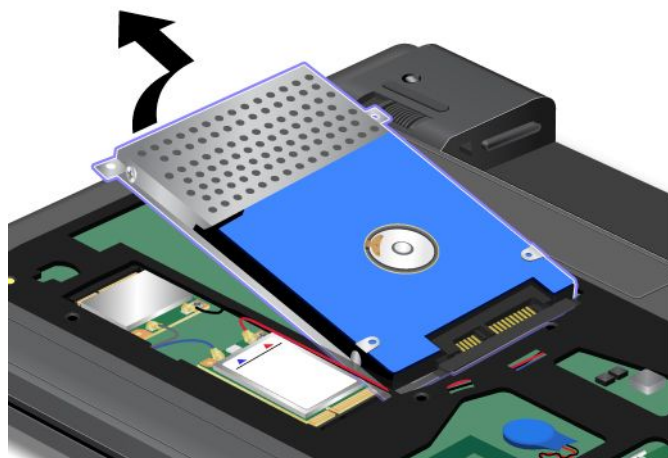
4. Uvolněte šrouby **1** a poté odejměte kryt **2**.



5. Odšroubujte šrouby **1** a pak vysuňte jednotku pevného disku nebo jednotku SSD ven **2**.



6. Jednotku SSD nebo jednotku pevného disku vyjměte zvednutím její levé strany.



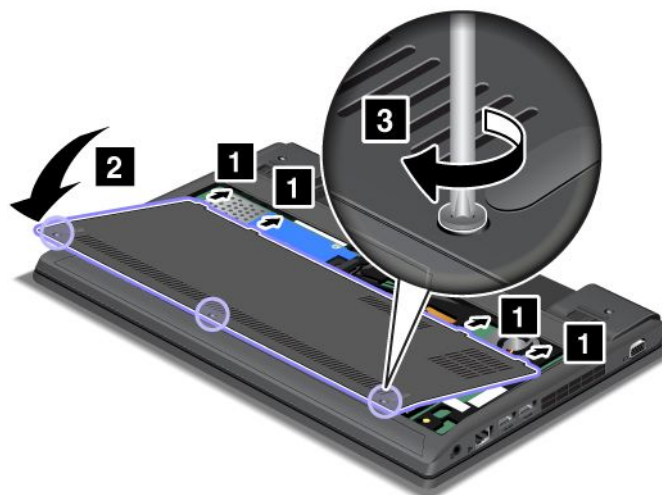
7. Vložte novou jednotku SSD nebo jednotku pevného disku do pozice a zasuňte jednotku SSD nebo jednotku pevného disku pevně na místo.



8. Zasuňte jednotku SSD nebo jednotku pevného disku pevně do konektoru **1** a poté znovu nainstalujte šrouby **2**.



9. Připevněte kryt **1** a přiklopte jej směrem dolů **2**. Poté utáhněte šrouby **3**.



10. Vložte zpět baterii. Viz „Výměna baterie“ na stránce 63.
11. Počítač znovu otočte. Připojte napájecí adaptér a všechny kabely.

Výměna karty PCI Express Mini pro bezdrátové připojení k síti LAN

Než začnete, vytiskněte si tyto pokyny.



Během elektrických bouří nezapojujte kabel do telefonní zásuvky ve zdi, ani jej nevytahujte ze zásuvky.

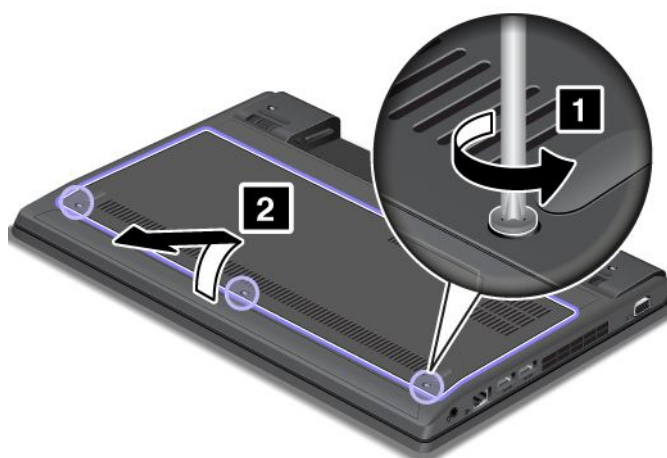


Elektrický proud v napájecích šňůrách, telefonních a datových kabelech je nebezpečný. Abyste předešli úrazu způsobenému elektrickým proudem, odpojte kabely před otevřením krytu této pozice.

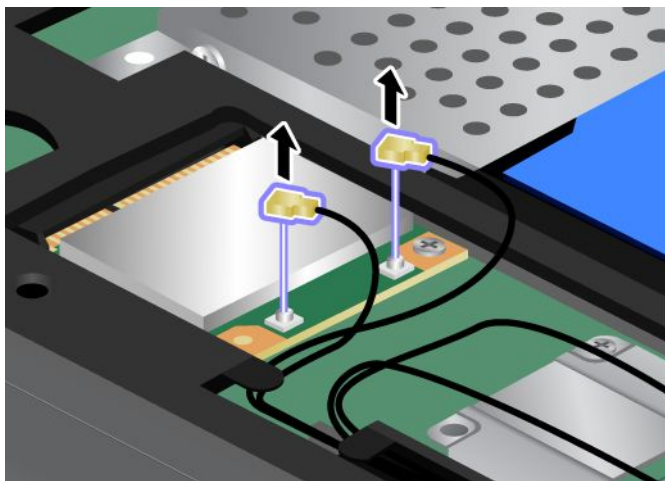
Upozornění: Než začnete s instalací karty PCI Express Mini, dotkněte se kovového stolu nebo uzemněného kovového předmětu. Tím dojde k vybití náboje statické elektřiny vašeho těla. Statická elektřina by mohla kartu poškodit.

Chcete-li vyměnit kartu PCI Express Mini pro připojení k bezdrátové síti LAN, postupujte takto:

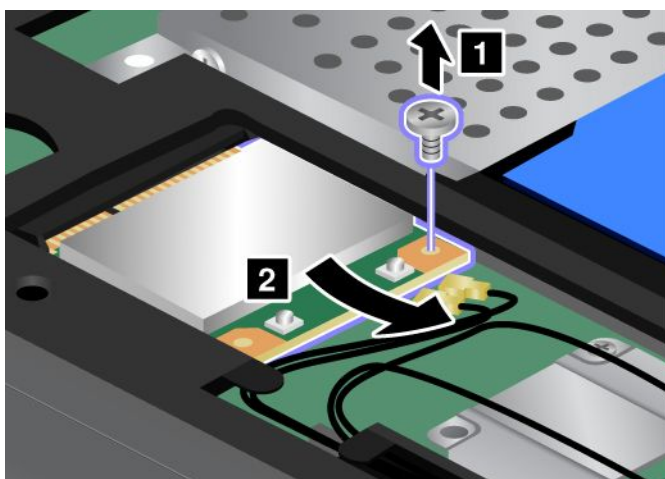
1. Vypněte počítač a odpojte od něj adaptér napájení a všechny kabely. Počkejte tři až pět minut, aby se počítač ochladil.
2. Zavřete displej počítače a počítač otočte.
3. Vyjměte baterii. Viz „Výměna baterie“ na stránce 63.
4. Uvolněte šrouby **1** a poté odejměte kryt **2**.



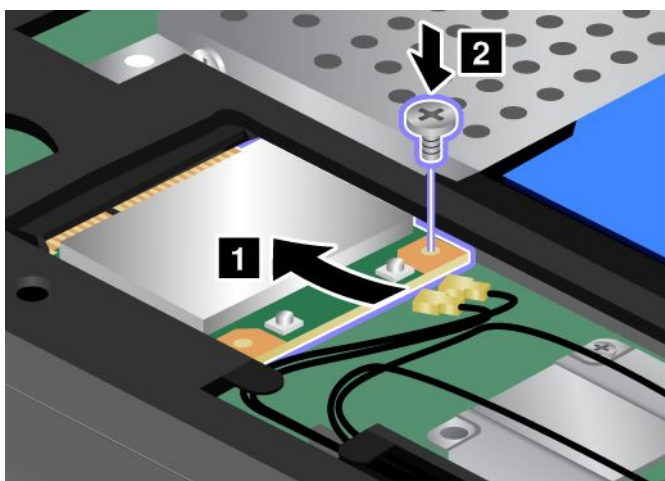
5. Je-li v balení s novou kartou obsažen nástroj pro vyjímání konektorů, použijte jej k odpojení kabelů od karty. Pokud takový nástroj obsažen není, konektory uchopte prsty a kabely jemně vytáhněte.



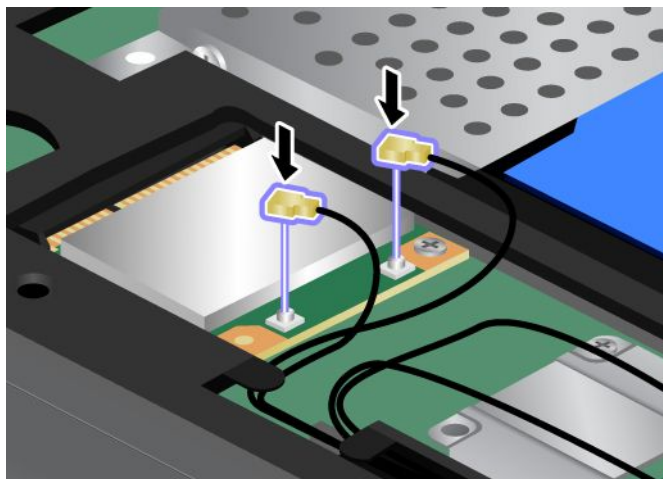
6. Vyšroubujte šroub **1**. Karta povyskočí ven **2**. Vyměňte kartu.



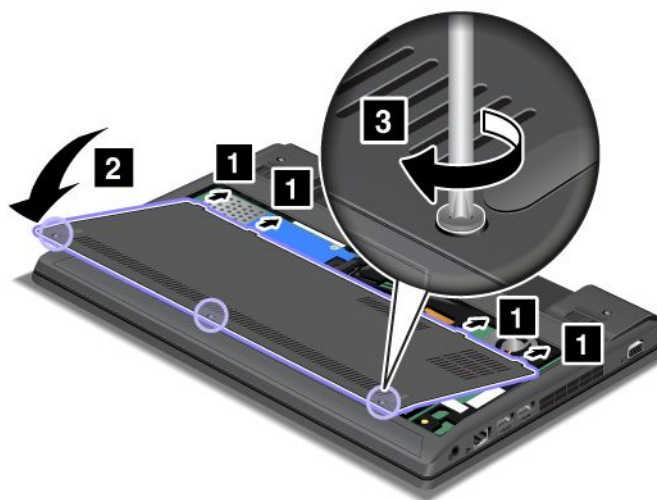
7. Přiložte kontakty nové karty PCI Express Mini Card na odpovídající pozici v patci **1**. Přiklopte kartu, aby zapadla na místo. Zajistěte kartu pomocí šroubu **2**.



8. Připojte kabely antény k nové kartě PCI Express Mini. Připojte šedý kabel ke konektoru označenému na kartě jako „MAIN“ nebo „M“ a černý kabel ke konektoru označenému jako „AUX“ nebo „A“.



9. Připevněte kryt **1** a přiklopte jej směrem dolů **2**. Poté utáhněte šrouby **3**.



10. Vložte zpět baterii. Viz „Výměna baterie“ na stránce 63.
11. Počítač znovu otočte. Připojte napájecí adaptér a všechny kabely.

Výměna karty PCI Express Half Mini pro bezdrátové připojení k síti WAN

Než začnete, vytiskněte si tyto pokyny.

V závislosti na modelu může být váš počítač vybaven kartou WAN instalovanou ve slotu pro kartu PCI Express Half Mini, která umožňuje komunikaci s bezdrátovou sítí WAN. Chcete-li vyměnit kartu PCI Express Half Mini za novou, přečtete si následující nezbytné předpoklady.

NEBEZPEČÍ

Během elektrických bouří nezapojujte kabel do telefonní zásuvky ve zdi, ani jej nevytahujte ze zásuvky.

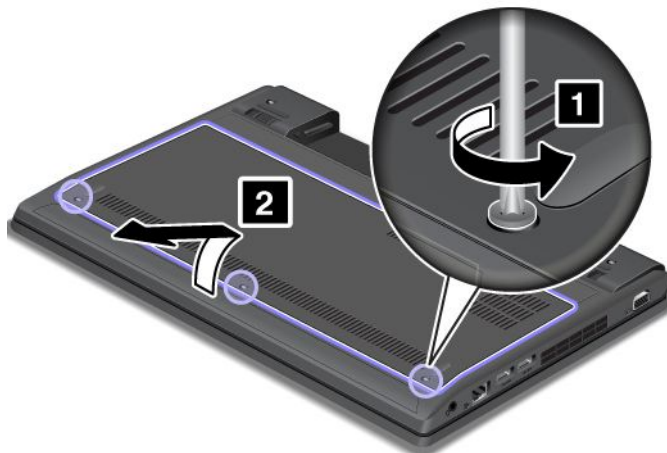
NEBEZPEČÍ

Elektrický proud v napájecích šňůrách, telefonních a datových kabelech je nebezpečný. Abyste předešli úrazu způsobenému elektrickým proudem, odpojte kabely před otevřením krytu této pozice.

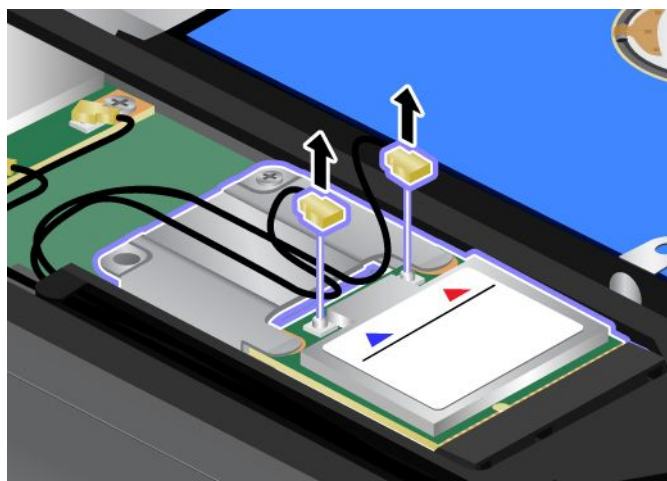
Upozornění: Než začnete s instalací karty PCI Express Half Mini, dotkněte se kovového stolu nebo uzemněného kovového předmětu. Tím dojde k vybití náboje statické elektřiny vašeho těla. Statická elektřina by mohla kartu poškodit.

Chcete-li vyměnit kartu PCI Express Half Mini pro připojení k bezdrátové síti WAN, postupujte takto:

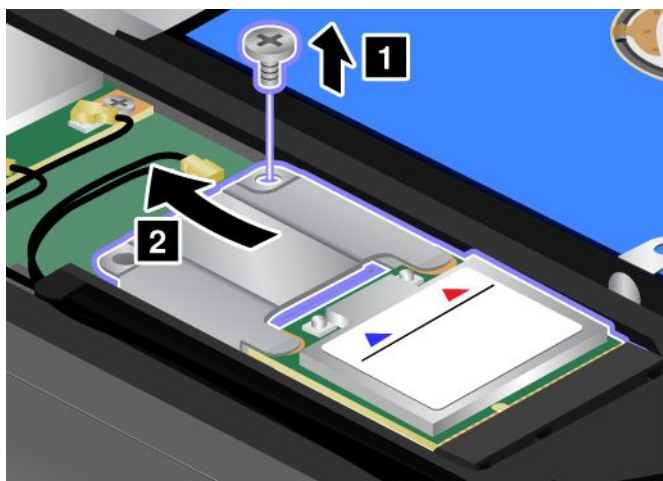
1. Vypněte počítač a odpojte od něj adaptér napájení a všechny kabely. Počkejte tři až pět minut, aby se počítač ochladil.
2. Zavřete displej počítače a počítač otočte.
3. Vyměňte baterii. Viz „Výměna baterie“ na stránce 63.
4. Uvolněte šroub **1** a poté odejměte kryt **2**.



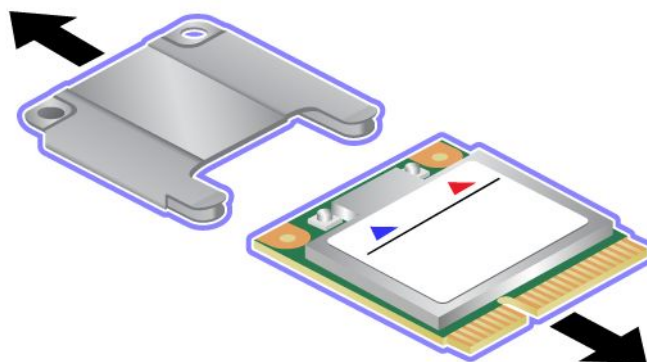
5. Je-li v balení s novou kartou obsažen nástroj pro vyjímání konektorů, použijte jej k odpojení kabelů od karty. Pokud takový nástroj obsažen není, konektory uchopte prsty a kabely jemně vytáhněte.



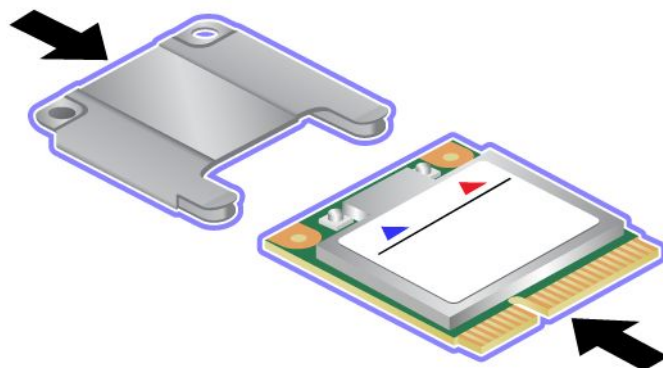
6. Vyšroubujte šroub **1**. Karta povyskočí ven **2**. Vyměte kartu.



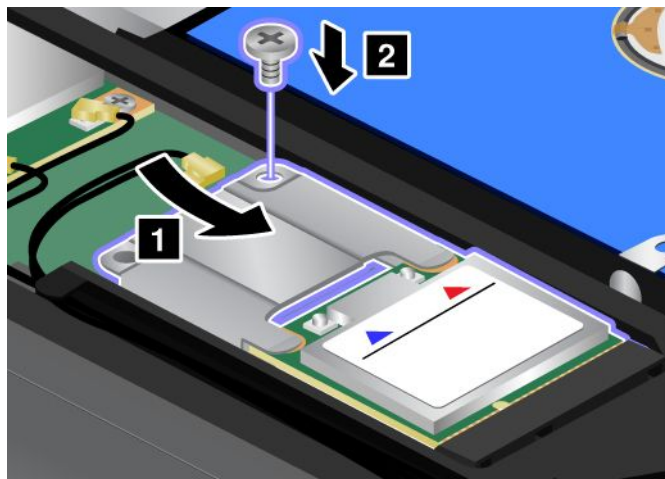
7. Vytáhněte kartu PCI Express Half Mini z kovového stínícího krytu.



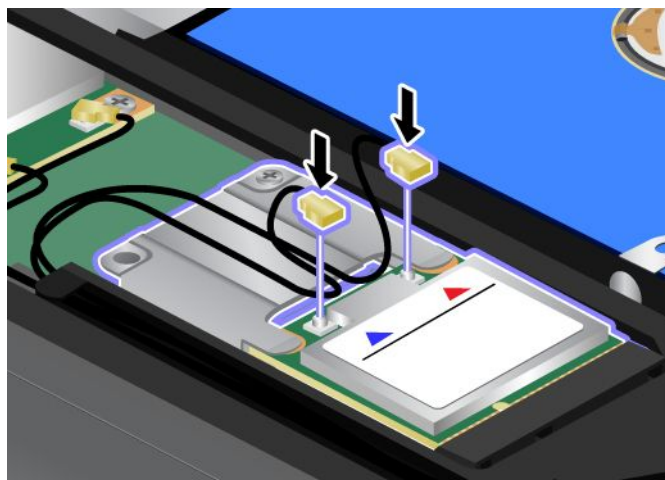
8. Vložte novou kartu PCI Express Half Mini do kovového stínícího krytu.



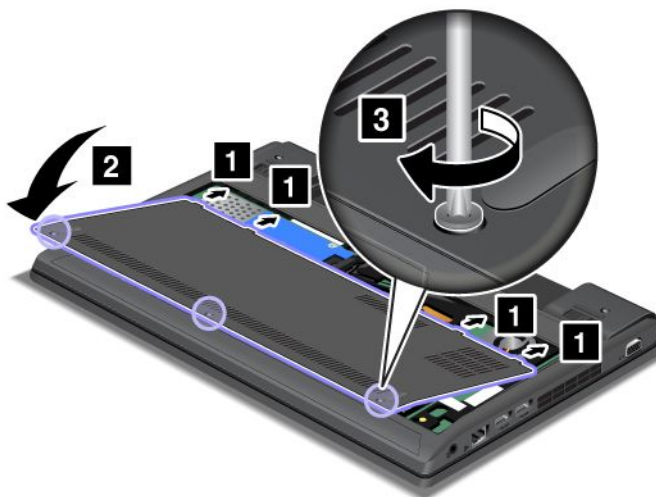
9. Přiložte kontakty nové karty PCI Express Half Mini Card na odpovídající pozici v patici **1**. Přiklopte kartu, aby zapadla na místo. Zajistěte kartu pomocí šroubu **2**.



10. Připojte kabely antény k nové kartě PCI Express Half Mini. Připojte červený kabel ke konektoru označenému na kartě jako „MAIN“ nebo „M“ a modrý kabel ke konektoru označenému jako „AUX“ nebo „A“.



11. Připevněte kryt **1** a přiklopte jej směrem dolů **2**. Poté utáhněte šrouby **3**.



12. Vložte zpět baterii. Viz „Výměna baterie“ na stránce 63.

13. Počítač znovu otočte. Připojte napájecí adaptér a všechny kabely.

Výměna paměťového modulu

Než začnete, vytiskněte si tyto pokyny.

Zvýšením kapacity paměti lze efektivně zrychlit běh programů. Chcete-li vyměnit nebo přidat paměťový modul, přečtěte si následující nezbytné předpoklady a pokyny.

Při výměně paměťového modulu dodržujte tato bezpečnostní opatření.

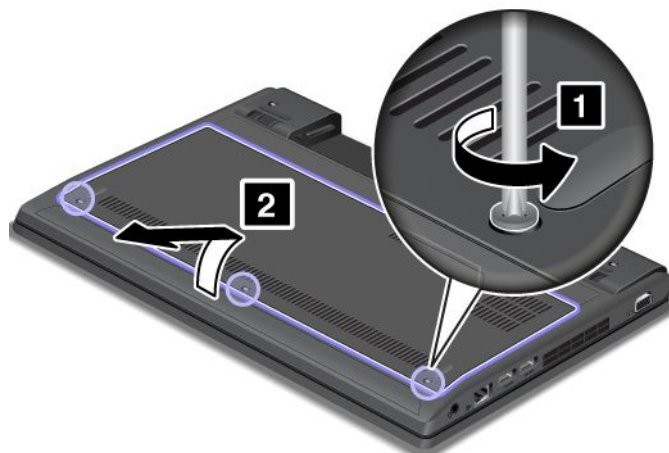
Poznámka: Rychlost paměťového modulu závisí na konfiguraci systému. Za určitých podmínek nemusí být paměťový modul počítače schopný pracovat maximální rychlostí.

Upozornění: Než začnete s instalací paměťového modulu, dotkněte se kovového stolu nebo uzemněného kovového předmětu. Tím dojde k vybití náboje statické elektřiny vašeho těla. Statická elektřina by mohla paměťový modul poškodit.

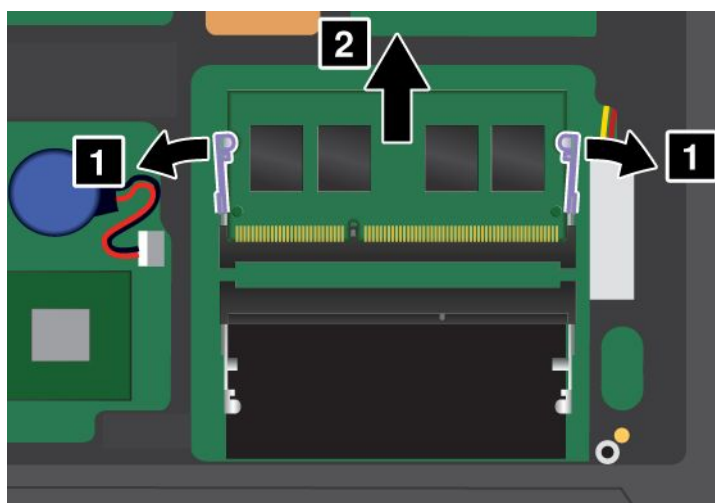
Paměťový modul vyměníte takto:

1. Vypněte počítač a odpojte od něj adaptér napájení a všechny kabely.
2. Zavřete displej počítače a počítač obraťte.
3. Vyjměte baterii. Viz „Výměna baterie“ na stránce 63.

4. Uvolněte šrouby **1** a poté odejměte kryt **2**.



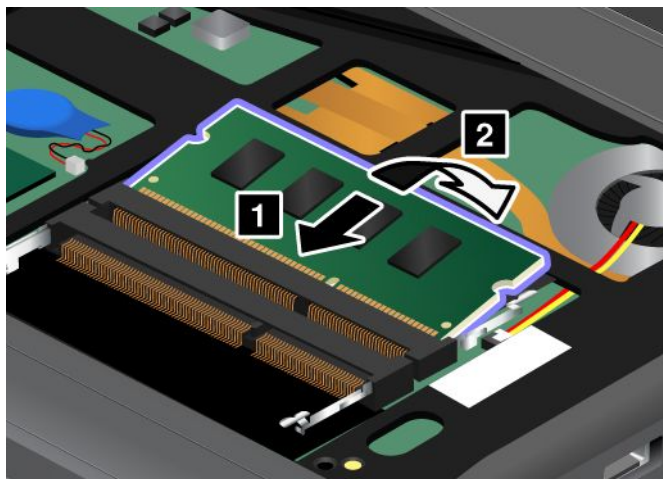
5. Pokud jsou v pozicích pro paměť již nainstalovány dva paměťové moduly, současně stiskněte západky na obou okrajích patice **1** a pak některý paměťový modul **2** vyjměte. Tím vytvoříte místo pro nový modul. Odstraněný paměťový modul uschovejte pro další použití.



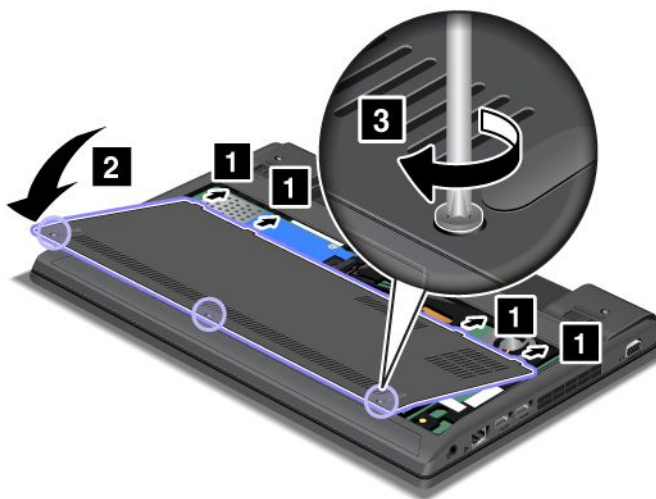
6. Vyhledejte zářez na okraji paměťového modulu, který instalujete.

Upozornění: Aby nedošlo k poškození paměťového modulu, nedotýkejte se okraje s kontakty.

7. Konec opatřený zářezem nasměrujte k okraji patice s kontaktní ploškou, a poté paměťový modul **1** vložte do pozice pod úhlem 20 stupňů. Pak jej pevně zatlačte na místo **2**.



8. Přiklopte paměťový modul směrem dolů, aby zapadl na místo.
9. Ujistěte se, že paměťový modul je pevně nainstalován v pozici a že s ním nelze snadno pohnout.
10. Připevněte kryt **1** a přiklopte jej směrem dolů **2**. Poté utáhněte šrouby **3**.



11. Vložte zpět baterii. Viz „Výměna baterie“ na stránce 63.
12. Počítač znovu otočte. Připojte napájecí adaptér a všechny kabely.

Výměna klávesnice

Než začnete, vytiskněte si tyto pokyny.

NEBEZPEČÍ

Během elektrických bouří nezapojte kabel do telefonní zásuvky ve zdi, ani jej nevytahujte ze zásuvky.

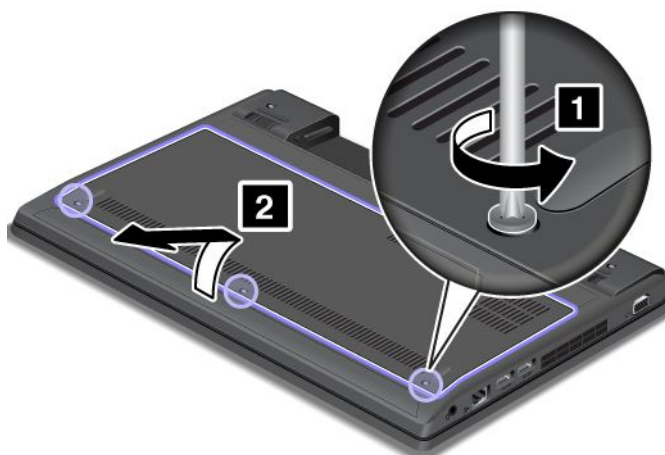
NEBEZPEČÍ

Elektrický proud v napájecích šňůrách, telefonních a datových kabelech je nebezpečný. Abyste předešli úrazu způsobenému elektrickým proudem, odpojte kabely před otevřením krytu této pozice.

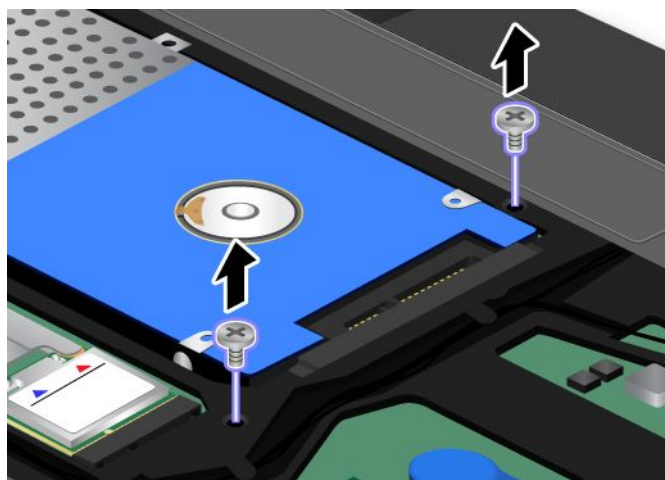
Vyjmutí klávesnice

Klávesnici vyjmete takto:

1. Vypněte počítač a odpojte od něj adaptér napájení a všechny kabely.
2. Zavřete displej počítače a počítač otočte.
3. Vyjměte baterii. Viz „Výměna baterie“ na stránce 63.
4. Uvolněte šrouby **1** a poté odejměte kryt **2**.



5. Odšroubujte šrouby, které zajišťují klávesnici.

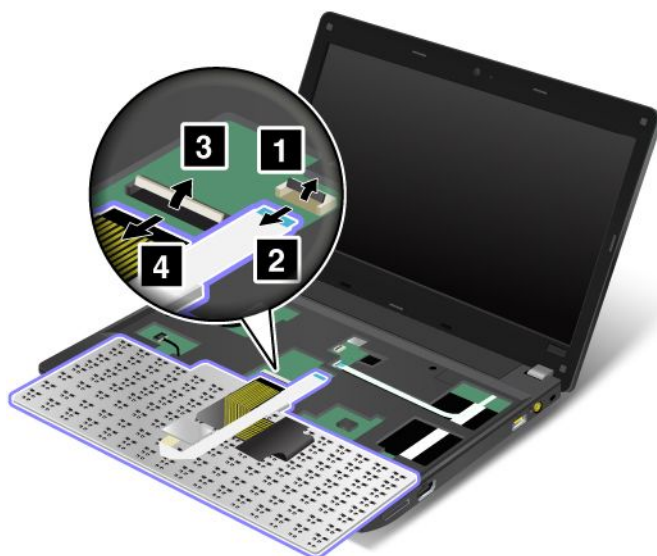


6. Otočte počítač a otevřete jeho displej.

7. Silnějším zatlačením ve směru šipek **1** uvolněte přední stranu klávesnice. Klávesnice se mírně povysune **2**.



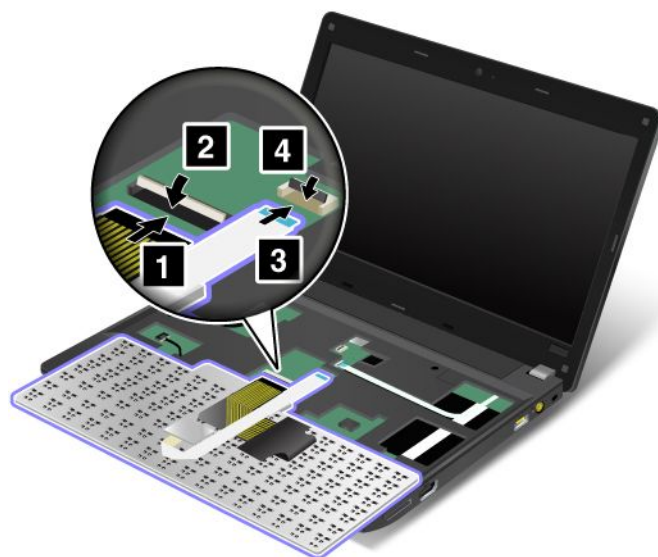
8. Odpojte kabely **2** a **4** vytažením konektorů **1** a **3** směrem vzhůru. Vyjměte klávesnici.



Instalace klávesnice

Klávesnici nainstalujete takto:

1. Připojte kabely **1** a **3** příklopením konektorů **2** a **4** směrem dolů.



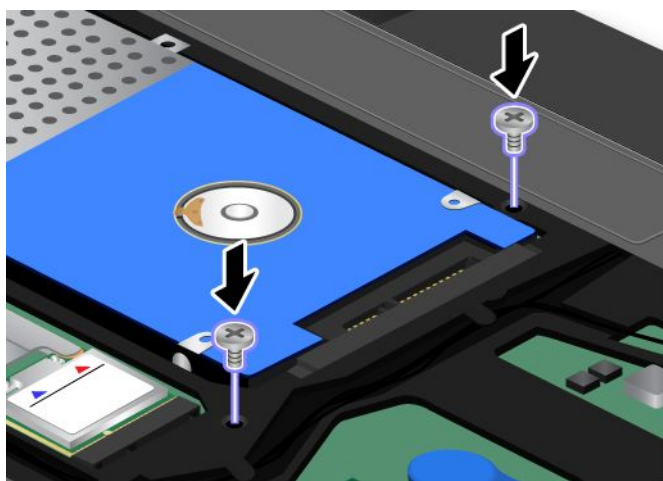
2. Vložte klávesnici. Ujistěte se, že zadní hrana klávesnice je pod rámem.



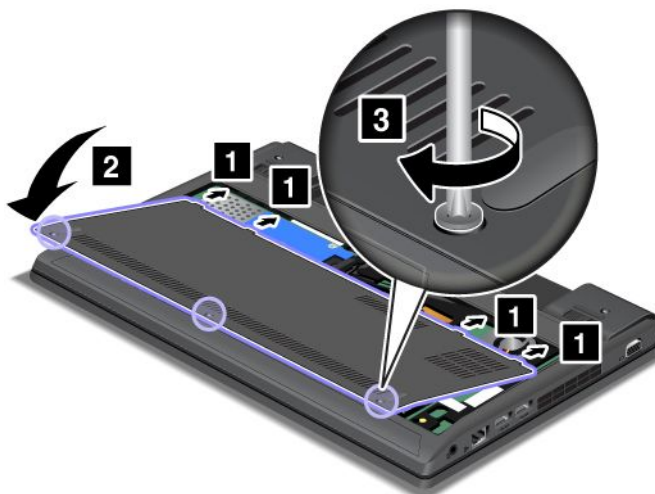
3. Zasuňte klávesnici ve směru šipek, dokud klávesnice nezapadne na místo.



4. Zašroubujte zpět šrouby.



5. Připevněte kryt **1** a přiklopte jej směrem dolů **2**. Poté utáhněte šrouby **3**.



6. Vložte zpět baterii. Viz „Výměna baterie“ na stránce 63.
7. Počítač znovu otočte. Připojte napájecí adaptér a všechny kabely.

Výměna záložní baterie

Než začnete, vytiskněte si tyto pokyny.

Nezbytné předpoklady

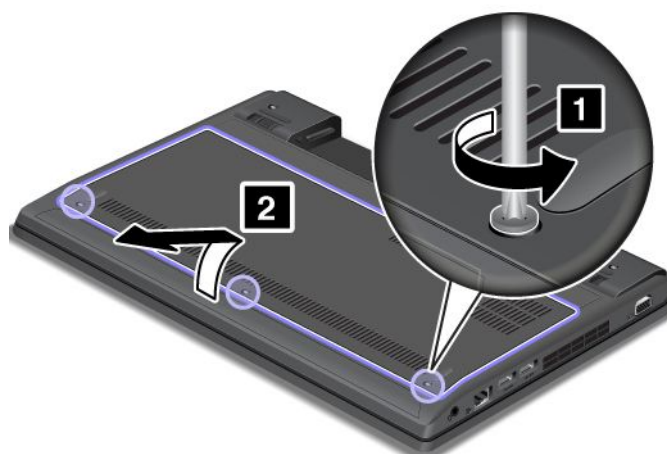


Nesprávná výměna záložní baterie může vést ke vzniku nebezpečí výbuchu. Záložní baterie obsahuje malé množství škodlivých látek. Abyste vyloučili možnost úrazu:

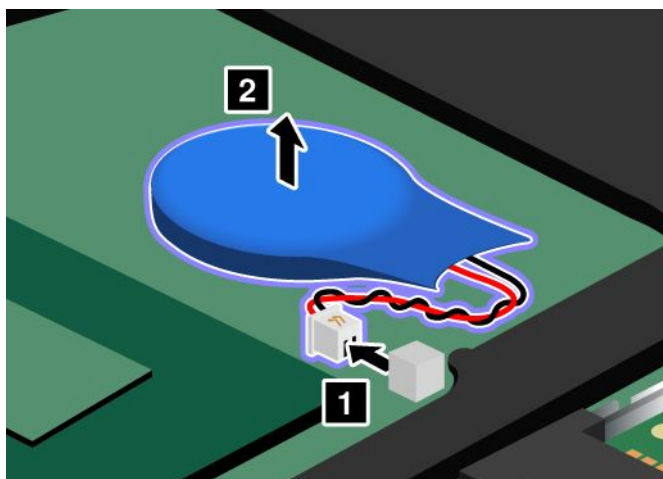
- Nahradejte baterii jen doporučeným typem baterie.
- Chraňte baterii před ohněm.
- Nevystavujte baterii nadměrným teplotám.
- Chraňte baterii před vodou a deštěm.
- Baterii nezkratujte.
- Neupustěte ji, nemačkejte, nepropíchněte, ani ji nevystavujte násilnému zacházení. Nesprávné zacházení s baterií může způsobit, že se baterie přehřeje, dojde k „úniku plynu“ z baterie nebo baterie vzplane.

Záložní baterii vyjmete takto:

1. Vypněte počítač a odpojte od něj adaptér napájení a všechny kabely. Počkejte tři až pět minut, aby se počítač ochladil.
2. Zavřete displej počítače a počítač otočte.
3. Vyjměte baterii. Viz „Výměna baterie“ na stránce 63.
4. Uvolněte šroub **1** a poté odejměte kryt **2**.

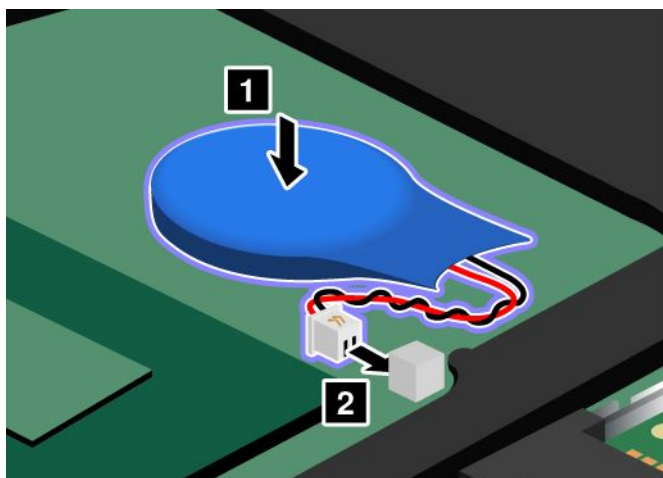


5. Odpojte konektor **1**. Poté vyjměte záložní baterii **2**.

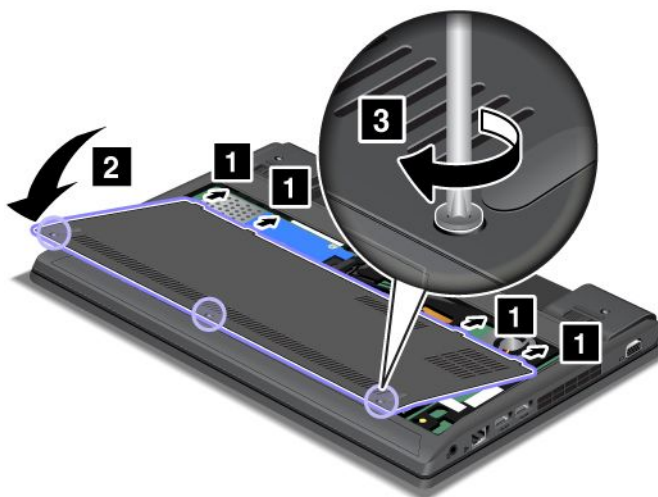


Záložní baterii nainstalujete takto:

1. Nainstalujte záložní baterii **1**. Poté připojte konektor **2**.



2. Připevněte kryt **1** a přiklopte jej směrem dolů **2**. Poté utáhněte šrouby **3**.



3. Vložte zpět baterii. Viz „Výměna baterie“ na stránce 63.
4. Počítač znovu otočte. Připojte napájecí adaptér a všechny kabely.

Kapitola 7. Pokročilá konfigurace

V případě, že je nutné chránit soubory, data a nastavení uložené na jednotce pevného disku nebo jednotce SSD, budete možná muset nainstalovat nový operační systém, instalovat nové ovladače zařízení, aktualizovat systém UEFI BIOS nebo obnovit předinstalovaný software. Tyto informace vám pomohou zvládnout údržbu počítače a zachovat jej v nejlepším stavu.

- „Instalace nového operačního systému“ na stránce 87
- „Instalace ovladačů zařízení“ na stránce 89
- „ThinkPad Setup“ na stránce 91

Instalace nového operačního systému

Jestliže instalujete do svého počítače nový operační systém, musíte současně nainstalovat doplňkové soubory a ovladače zařízení ThinkPad.

- Jestliže jako nový operační systém instalujete Windows 7, potřebné soubory jsou umístěny v následujících adresářích na jednotce SSD nebo jednotce pevného disku:
 - Doplňkové soubory pro podporovaný operační systém jsou uloženy v adresáři C:\SWTOOLS\OSFIXES.
 - Ovladače zařízení pro podporovaný operační systém jsou uloženy v adresáři C:\SWTOOLS\DRIVERS.
 - Předinstalované softwarové programy jsou uloženy v adresáři C:\SWTOOLS\APPS.

Poznámka: Pokud nemůžete na jednotce pevného disku najít doplňkové soubory, ovladače zařízení či softwarové programy, které potřebujete, nebo pokud chcete získat aktualizace a nejnovější informace, navštivte webovou stránku <http://www.lenovo.com/ThinkPadDrivers>.

- Jestliže jako nový operační systém instalujete Windows 8, navštivte webovou stránku <http://www.lenovo.com/ThinkPadDrivers> a stáhněte a nainstalujte nejnovější ovladače zařízení.

Poznámka: Instalací nového operačního systému smažete všechna data na jednotce pevného disku, a to včetně záloh nebo obrazů uložených ve skrytých adresářích používaných programem Rescue and Recovery.

Dříve než začnete

Poznámka: Pokud je váš počítač vybaven jednotkou pevného disku i jednotkou SSD mSATA, doporučujeme nepoužívat jednotku SSD mSATA jako spouštěcí zařízení. Jednotka SSD mSATA je navržena a vyvinuta pouze pro účely funkce „mezipaměti“. Pokud budete jednotku SSD mSATA používat jako spouštěcí zařízení, nelze zaručit její spolehlivost.

Před instalací operačního systému postupujte takto:

- Chystáte-li se nainstalovat nový operační systém Windows 7, nejprve zkopírujte všechny podadresáře a soubory z adresáře C:\SWTOOLS na přenosné úložné zařízení, abyste předešli ztrátě souborů během instalace.
- Vytiskněte si pokyny, které budete používat. Přejděte do části pro operační systém, který používáte:
 - „Instalace operačního systému Windows 7“ na stránce 88
 - „Instalace operačního systému Windows 8“ na stránce 89

Poznámky:

- Funkce systému UEFI BIOS jsou podporovány pouze 64bitovými verzemi operačního systému Windows 7 a Windows 8. Ujistěte se, že nastavení **UEFI/Legacy Boot** v programu ThinkPad Setup je upraveno dle vašich představ tak, aby byl spouštěn požadovaný operační systém.

- Po dokončení instalace operačního systému byste neměli měnit počáteční nastavení **UEFI/Legacy Boot** v programu ThinkPad Setup. Nastavení **UEFI/Legacy Boot** musí být stejné jako při instalaci obrazu operačního systému Windows. Operační systém by se nemusel spustit správně.

Zde je seznam kódů oblasti, který budete potřebovat během instalace:

Země nebo region: kód

Čína: SC

Dánsko: DK

Finsko: FI

Francie: FR

Německo: GR

Itálie: IT

Japonsko: JP

Nizozemsko: NL

Norsko: NO

Španělsko: SP

Švédsko: SV

Tchaj-wan a Hongkong: TC

Spojené státy: US

Instalace operačního systému Windows 7

Než začnete, vytiskněte si tyto pokyny.

Operační systém Windows 7 a související software nainstalujte do počítače takto:

1. Spusťte ThinkPad Setup.
2. Vyberte nabídku **Startup**.
3. Zvolte **UEFI/Legacy Boot**.
4. Vyberte jednu z následujících možností:
 - Chcete-li nainstalovat operační systém Windows 7 (32bitový), zvolte **Legacy Only** nebo **Both**.
 - Chcete-li nainstalovat operační systém Windows 7 (64bitový) v režimu Legacy, zvolte **Legacy Only**.
 - Chcete-li nainstalovat operační systém Windows 7 (64bitový) v režimu UEFI, zvolte **UEFI Only**.
5. Stiskem klávesy F10 uložte změny a restartujte systém.
6. Vložte instalační DVD operačního systému Windows 7 do externí jednotky DVD a restartujte počítač.
7. Ze záložní kopie, kterou jste vytvořili před instalací, obnovte adresář C:\SWTOOLS.
8. Pro modely vybavené procesorem Intel nainstalujte Intel Chipset Support for Windows 2000/XP/Vista/7/8. Spusťte soubor infinst_autol.exe v adresáři C:\SWTOOLS\DRIVERS\INTELINF.
Pro modely vybavené procesorem AMD nainstalujte ovladač ThinkPad AMD SMBus Driver for Windows 7 a ovladač ThinkPad AMD SATA Controller Driver for Windows 7.
9. Nainstalujte ovladače zařízení. Viz „Instalace dalších ovladačů zařízení a softwaru v operačním systému Windows 7“ na stránce 90.

Instalace oprav registru Windows 7

Navštivte webové stránky <http://www.lenovo.com/support> a nainstalujte tyto opravy registru:

- Opravu registru povolující funkci Wake Up on LAN from Standby for Energy Star (probuzení zařízení Energy Star z pohotovostního režimu po síti)
- Opravu problému HDD s detekcí HD

Instalace opravných modulů operačního systému Windows 7

Opravné moduly operačního systému Windows 7 jsou uloženy v adresáři:
C:\SWTOOLS\OSFIXES\

Název každého podadresáře udává číslo opravného modulu. Informace o jednotlivých opravných modulech najdete na webové stránce Microsoft Knowledge Base na adrese <http://support.microsoft.com/>. Zde zadejte do pole pro vyhledávání číslo požadovaného článku a klepněte na tlačítko **Search** (Vyhledat).

Chcete-li instalovat opravný modul, spusťte soubor s příponou EXE uložený v podadresáři a dokončete instalaci podle pokynů na obrazovce.

Poznámka: Pokud vyjmete jednotku pevného disku z počítače s jednojádrovým procesorem a nainstalujete ji do počítače s dvoujádrovým procesorem, můžete k jednotce pevného disku přistupovat. V opačném případě to však neplatí: Pokud vyjmete jednotku pevného disku z počítače s dvoujádrovým procesorem a nainstalujete ji do počítače s jednojádrovým procesorem, nemůžete k jednotce pevného disku přistupovat.

Instalace operačního systému Windows 8

Než začnete, vytiskněte si tyto pokyny.

Operační systém Windows 8 a související software nainstalujte do počítače takto:

1. Spusťte ThinkPad Setup.
2. Zvolte **Startup → Boot**.
3. Změňte prioritu spouštění tak, aby se počítač spouštěl z jednotky obsahující instalační program operačního systému Windows 8.
4. Stiskněte klávesu F10.
5. Připojte k počítači jednotku obsahující instalační program operačního systému Windows 8 a restartujte počítač.
6. Nainstalujte Intel Chipset Support for Windows 2000/XP/Vista/7/8.
7. Nainstalujte ovladače zařízení. Viz „Instalace ovladačů zařízení“ na stránce 89.

Instalace opravných modulů operačního systému Windows 8

Chcete-li stáhnout a nainstalovat opravné moduly operačního systému Windows 8, přejděte na webovou stránku Microsoft Knowledge Base na adrese <http://support.microsoft.com/>. Zde zadejte do pole pro vyhledávání číslo požadovaného opravného modulu a klepněte na tlačítko **Search** (Vyhledat).

Instalace ovladačů zařízení

Ovladače zařízení najdete na webové stránce <http://www.lenovo.com/ThinkPadDrivers>. Klepnutím na název vašeho počítače zobrazíte ovladače zařízení pro váš počítač.

Upozornění: Nejnovější ovladače zařízení najdete rovněž na webové stránce <http://www.lenovo.com/ThinkPadDrivers>. Nestahujte ovladače zařízení z webu Windows Update.

Instalace ovladače čtečky karet 4 v 1

Chcete-li používat čtečku karet 4 v 1, musíte si stáhnout a nainstalovat ovladač Realtek Card Reader Driver z webových stránek podpory Lenovo:
<http://www.lenovo.com/support>

Instalace ovladače USB 3.0 v operačním systému Windows 7

Jestliže váš počítač podporuje USB 3.0 a přeinstalovali jste operační systém, budete muset před používáním USB 3.0 stáhnout a nainstalovat ovladače USB 3.0.

1. Otevřete webovou stránku <http://www.lenovo.com/support>. Vyhledejte svůj model a zobrazí se odkazy na ovladače.
2. Zvolte ovladač USB 3.0 pro 32bitový nebo 64bitový operační systém a rozbalte jej na jednotku pevného disku.
3. Poklepejte na soubor Setup.exe v adresáři C:\DRIVERS\WIN\USB3.0\.
4. Klepněte na tlačítko **Další**. Pokud je ovladač zařízení již nainstalován, klepněte na tlačítko **Storno**. Dokončete instalaci dle pokynů na obrazovce.

Instalace souboru ThinkPad Monitor File for Windows 2000/XP/Vista/7/8 v operačním systému Windows 7

Soubor ThinkPad Monitor File for Windows 2000/XP/Vista/7/8 najdete v adresáři:
C:\SWTOOLS\DRIVERS\MONITOR

Poznámka: Pokud tento adresář na jednotce pevného disku nebo jednotce SSD nemůžete nalézt, stáhněte si soubor ThinkPad Monitor File for Windows 2000/XP/Vista/7/8 z webové stránky ThinkPad na adrese: <http://www.lenovo.com/ThinkPadDrivers>

Poznámka: Před instalací tohoto souboru se ujistěte, že je nainstalován správný ovladač grafické karty.

1. Klepněte pravým tlačítkem myši na pracovní plochu a klepněte na tlačítko **Prizpůsobit**.
2. Klepněte vlevo na volbu **Zobrazení**.
3. Klepněte na volbu **Změna nastavení zobrazení**.
4. Klepněte na tlačítko **Upřesnit nastavení**.
5. Klepněte na kartu **Monitor**.
6. Klepněte na **Vlastnosti**.
7. Klepněte na kartu **Ovladač**.
8. Klepněte na **Aktualizovat ovladač**.
9. Klepněte na **Vyhledat ovladač v počítači** a poté klepněte na **Vybrat ovladač ze seznamu**.
10. Klepněte na tlačítko **Pevný disk**.
11. Zadejte cestu C:\SWTOOLS\DRIVERS\MONITOR k souboru INF monitoru. Klepněte na tlačítko **Otevřít**.
12. Klepněte na tlačítko **OK**.
13. Potvrďte správný typ monitoru a klepněte na tlačítko **Další**.
14. Jakmile bude instalace dokončena, klepněte na tlačítko **Zavřít**.
15. Klepněte na tlačítko **Zavřít** a zavřete okno Vlastnosti zobrazení.
16. Klepněte na tlačítko **OK** na kartě **Monitor**.
17. Klepněte na tlačítko **OK** a zavřete okno Nastavení zobrazení.

Instalace dalších ovladačů zařízení a softwaru v operačním systému Windows 7

Ovladače zařízení najdete v adresáři C:\SWTOOLS\DRIVERS na pevném disku. Budete muset nainstalovat také programový software uložený v adresáři C:\SWTOOLS\APPS na jednotce pevného disku. Přečtěte si pokyny v části „Opětovná instalace předinstalovaných programů a ovladačů zařízení“ na stránce 59.

Poznámka: Pokud nemůžete na jednotce pevného disku najít doplňkové soubory, ovladače zařízení či programový software, které potřebujete, nebo pokud chcete získat aktualizace a nejnovější informace, navštivte webovou stránku <http://www.lenovo.com/ThinkPadDrivers>.

ThinkPad Setup

Počítač obsahuje program ThinkPad Setup, který vám umožňuje nastavit různé parametry.

Program ThinkPad Setup spustíte takto:

1. Zapněte počítač. Při zobrazení obrazovky s logem stiskněte klávesu F1. Otevře se nabídka programu ThinkPad Setup.

Je-li nastaveno heslo správce, po jeho zadání se zobrazí se hlavní nabídka programu ThinkPad Setup. Program ThinkPad Setup můžete spustit stiskem klávesy Enter místo zadávání hesla administrátora. Nemůžete však měnit parametry, které jsou chráněny heslem administrátora. Další informace naleznete v části „Používání hesel“ na stránce 45.

2. Pomocí kurzorových kláves se přesuňte na položku, kterou chcete změnit. Když je položka označena, stiskněte klávesu Enter. Zobrazí se dílčí nabídka.

3. Proveďte požadované změny. Chcete-li změnit hodnotu položky, stiskněte následující klávesy.

- F5 nebo –: Změna na nižší hodnotu.
- F6 nebo kombinace kláves Shift a +: Změna na vyšší hodnotu.

Jestliže má položka dílčí nabídku, zobrazíte ji stisknutím klávesy Enter.

4. Dílčí nabídku opustíte stisknutím klávesy Esc.

5. Pokud jste ve vnořené dílčí nabídce, opakovaně stiskněte klávesu Esc, dokud se nedostanete do hlavní nabídky programu ThinkPad Setup.

Poznámka: Potřebujete-li obnovit nastavení do původního stavu, jaký byl v době pořízení počítače, stiskněte klávesu F9, čímž obnovíte výchozí nastavení. V dílčí nabídce **Restart** je také možné obnovit standardní nastavení nebo zrušit provedené změny.

6. Vyberte možnost **Restart**. Kurzor přesuňte na požadovanou volbu pro restartování počítače. Pak stiskněte klávesu **Enter**. Počítač se znovu spustí.

Poznámka: V závislosti na používaném operačním systému nemusí být k dispozici všechny položky nabídky uvedené v této kapitole a některé z popsaných položek nabídky se mohou mírně lišit od položek skutečné nabídky ve vašem počítači.

Nabídka Main

Nabídka **Main** je první nabídkou, kterou uvidíte po spuštění programu ThinkPad Setup. Zobrazuje konfiguraci vašeho počítače:

- UEFI version
- UEFI date
- Embedded controller version
- Machine type model
- System-unit serial number
- System board serial number
- Asset tag
- CPU type
- CPU speed
- Installed memory

- UUID
- MAC address (Internal LAN)
- Preinstalled operating system license
- UEFI Secure Boot

Nabídka Config

Pokud potřebujete nastavení svého počítače, vyberte položku **Config** v hlavní nabídce programu ThinkPad Setup.

Zobrazí se tato dílčí nabídka:

- **Network:** Nastavení funkcí týkajících se sítě.
- **USB:** Povolit nebo zakázat funkce týkající se USB.
- **Keyboard/Mouse:** Nastavení funkcí klávesnice a myši.
- **Display:** Nastavení výstupu zobrazení.
- **Power:** Nastavení funkcí pro správu napájení.
- **Beep and Alarm:** Povolení nebo zakázání funkcí zvuku.
- **Serial ATA (SATA):** Nastavení jednotky pevného disku.
- **CPU:** Nastavení CPU.

Poznámky:

- Standardně jsou pro vás předvybrána optimalizovaná nastavení. Rozhodnete-li se změnit konfiguraci počítače, počítejte si velmi opatrně. Nesprávné nastavení konfigurace může mít za následek neočekávané výsledky.
- V každé dílčí nabídce můžete zapnout funkce výběrem položky **Enabled** nebo je vypnout zvolením položky **Disabled**.

Následující tabulka uvádí obsah nabídky **Config**.

Poznámky:

- Některé položky se v nabídce zobrazí, pouze pokud počítač podporuje odpovídající funkce.
- Výchozí hodnoty jsou zobrazeny **tučným písmem**.

tabulka 4. Položky nabídky Config

Položka nabídky	Položka dílčí nabídky	Výběr	Poznámky
Network	Wake On LAN	<ul style="list-style-type: none"> • Disabled • AC Only • AC and Battery 	<p>Povolit spuštění systému, jakmile řadič Ethernet obdrží paket magic.</p> <p>Pokud zvolíte možnost AC Only, funkce Wake on LAN bude fungovat pouze v případě, že bude připojen napájecí adaptér.</p> <p>Pokud zvolíte možnost AC and Battery, funkce Wake on LAN bude povolena s jakýmkoli zdrojem napájení.</p> <p>Poznámky:</p>

tabulka 4. Položky nabídky Config (pokračování)

Položka nabídky	Položka dílčí nabídky	Výběr	Poznámky
			<ul style="list-style-type: none"> U funkce Wake on LAN typu paket magic je vyžadován napájecí adaptér. Funkce Wake on LAN nefunguje, pokud je na pevném disku nastaveno heslo.
	Ethernet LAN Option ROM (pro režim spouštění Legacy Only nebo Both s Legacy first)	<ul style="list-style-type: none"> Disabled Enabled 	Načte komponentu Ethernet LAN Option ROM umožňující spuštění z integrovaného síťového zařízení.
	UEFI IPv4 Network Stack (pro režim spouštění UEFI Only nebo Both s UEFI first)	<ul style="list-style-type: none"> Disabled Enabled 	Povolit nebo zakázat síťový stack protokolu Internet Protocol verze 4 (IPv4) pro prostředí UEFI.
	UEFI IPv6 Network Stack (pro režim spouštění UEFI Only nebo Both s UEFI first)	<ul style="list-style-type: none"> Disabled Enabled 	Povolit nebo zakázat síťový stack protokolu Internet Protocol verze 6 (IPv6) pro prostředí UEFI.
	UEFI PXE Boot Priority (pro režim spouštění Both s UEFI first a IPv6 a IPv4 stacks jsou povoleny oba)	<ul style="list-style-type: none"> IPv6 First IPv4 First 	Vyberte prioritu Network Stack pro položku UEFI PXE Boot.
	Wireless LAN and WiMAX Radios	<ul style="list-style-type: none"> On Off 	Pokud zvolíte možnost On , interní bezdrátové připojení se zapne. Pokud zvolíte možnost Off , interní bezdrátové připojení se vypne.
USB	USB UEFI BIOS Support (Windows 7) USB UEFI Support (Windows 8)	<ul style="list-style-type: none"> Disabled Enabled 	Povoluje nebo zakazuje podporu spuštění z jednotky USB a USB CD-ROM.
	Always On USB	<ul style="list-style-type: none"> Disabled Enabled 	Pokud vyberete volbu Disabled , nelze externí zařízení USB napájet prostřednictvím konektorů USB.
	Always On USB Charge in Off Mode	<ul style="list-style-type: none"> Disabled Enabled 	Pokud zvolíte možnost Enabled , budete moci pomocí konektoru Always On USB nabíjet některá mobilní digitální zařízení a smartphony, i když bude počítač vypnutý, avšak pouze za předpokladu, že počítač bude připojen k napájecímu adaptéru.

tabulka 4. Položky nabídky Config (pokračování)

Položka nabídky	Položka dílčí nabídky	Výběr	Poznámky
	USB 3.0 Mode	<ul style="list-style-type: none"> • Disabled • Enabled • Auto 	<p>Nastavte režim řadiče USB 3.0 pro konektory, které jsou sdíleny mezi řadiči USB 2.0 a USB 3.0.</p> <p>Pokud zvolíte možnost Auto, budete moci připojit a směřovat příslušné konektory USB 3.0 a USB 2.0.</p> <p>Pokud zvolíte možnost Enabled, bude povolen režim USB 3.0 a rozhraní USB 3.0 bude podporováno v operačním systému.</p> <p>Pokud zvolíte možnost Disabled, bude řadič USB 3.0 zakázán a skryt a konektory USB 3.0 budou fungovat v režimu USB 2.0.</p>
Keyboard/Mouse	Fn and Ctrl Key swap	<ul style="list-style-type: none"> • Disabled • Enabled 	<p>Pokud vyberete Enabled, klávesa Fn bude fungovat jako klávesa Ctrl a klávesa Ctrl bude fungovat jako klávesa Fn.</p> <p>Poznámka: I v případě, že jste zvolili možnost Enabled, je při přechodu ze spánkového režimu do normálního provozu nutné stisknout klávesu Fn.</p>
	Fn Key Lock	<ul style="list-style-type: none"> • Disabled • Enabled 	<p>Pokud zvolíte možnost Enabled, můžete jedním stiskem klávesy Fn aktivovat funkci klávesy Fn, jako by byla klávesa stisknutá, a poté stisknout požadovanou funkční klávesu. Tento postup je totožný s tím, při kterém se klávesa Fn a požadovaná klávesa tisknou současně. Pokud klávesu Fn stisknete dvakrát po sobě, zůstane stisknutý stav klávesy uzamčen až do dalšího stisku klávesy Fn.</p>
Display	Boot Display Device	<ul style="list-style-type: none"> • ThinkPad LCD • Analog (VGA) • Digital on ThinkPad 	<p>Vyberte obrazovku, která bude aktivována při spuštění. Tato volba platí pro čas spuštění, výzvu k zadání hesla a program ThinkPad Setup.</p>

tabulka 4. Položky nabídky Config (pokračování)

Položka nabídky	Položka dílčí nabídky	Výběr	Poznámky
Power	Intel SpeedStep® technology	<ul style="list-style-type: none"> • Disabled • Enabled <p>Mode for AC</p> <ul style="list-style-type: none"> • Maximum Performance • Battery Optimized <p>Mode for Battery</p> <ul style="list-style-type: none"> • Maximum Performance • Battery Optimized 	<p>Tato dílčí nabídka platí pouze pro modely vybavené technologií Intel SpeedStep.</p> <p>Vyberte režim technologie Intel SpeedStep při spuštění.</p> <ul style="list-style-type: none"> • Maximum Performance: Vždy nejvyšší rychlost • Battery Optimized: Vždy nejnižší rychlost • Disabled: Žádná podpora při spuštění, nejnižší rychlost <p>Poznámka: Tato dílčí nabídka není podporována modely s procesorem AMD.</p>
	CPU Power Management	<ul style="list-style-type: none"> • Disabled • Enabled 	<p>Pokud není tato úsporná funkce vypnutá, zastaví procesor automaticky vždy, když neprobíhají žádné systémové aktivity. Tuto funkci obvykle není nutné měnit.</p>
	Power On with AC Attach	<ul style="list-style-type: none"> • Disabled • Enabled 	<p>Povolí nebo zakáže funkci, která spustí systém po připojení napájecího adaptéru.</p> <p>Pokud zvolíte možnost Enabled, systém se spustí po připojení napájecího adaptéru. Pokud je systém ve stavu hibernace a dojde k připojení napájecího adaptéru, systém se spustí.</p> <p>Pokud zvolíte možnost Disabled, systém se po připojení napájecího adaptéru nespustí ani neobnoví.</p>
	Intel (R) Rapid Start Technology	<ul style="list-style-type: none"> • Disabled • Enabled <p>Enter after:</p> <ul style="list-style-type: none"> • Immediately • 1 minute • 2 minute • 5 minutes • 10 minutes 	<p>K použití této funkce je potřeba speciální oddíl na jednotce SSD.</p> <p>Je-li tato funkce povolena, počítač po stanovené době strávené ve spánkovém režimu vstoupí do stavu nízké spotřeby energie.</p>

tabulka 4. Položky nabídky Config (pokračování)

Položka nabídky	Položka dílčí nabídky	Výběr	Poznámky
		<ul style="list-style-type: none"> • 15 minutes • 30 minutes • 1 hour • 2 hours • 3 hours 	K běžné práci se vrátíte během několika sekund.
Beep and Alarm	Password Beep	<ul style="list-style-type: none"> • Disabled • Enabled 	Povoluje nebo zakazuje zvukový signál, když systém žádá o zadání hesla pro spuštění, hesla pevného disku nebo hesla správce.
	Keyboard Beep	<ul style="list-style-type: none"> • Disabled • Enabled 	Povoluje nebo zakazuje zvukový signál klávesnice při stisknutí kombinace kláves, kterou nelze provést.
Serial ATA (SATA)	SATA Controller Mode Option	<ul style="list-style-type: none"> • Compatibility • AHCI 	Vybírá provozní režim řadiče SATA. Pokud vyberete možnost Compatibility , řadič SATA bude používat režim kompatibility.
CPU	Core Multi-Processing	<ul style="list-style-type: none"> • Disabled • Enabled 	Povolí nebo zakáže další jádra v rámci procesoru. Poznámka: Pokud máte počítač s jednojádrovým procesorem, tato položka není dostupná.
	Technologie Intel® Hyper-Threading	<ul style="list-style-type: none"> • Disabled • Enabled 	Povolí nebo zakáže další logické procesory v rámci jádra procesoru. Poznámka: Tato dílčí nabídka není dostupná u modelů s procesorem AMD.

Nabídka Date/Time

Pokud potřebujete nastavit aktuální datum a čas, vyberte položku **Date/Time** v hlavní nabídce programu ThinkPad Setup. Zobrazí se tato dílčí nabídka:

- System Date
- System Time

Nastavení data a času změníte takto:

1. Pomocí kurzorových kláves vyberte položku, kterou chcete změnit – datum nebo čas.
2. Zvolte pole stisknutím kláves Tab, Shift + Tab nebo Enter.
3. Zadejte datum nebo čas.

Poznámky: Datum a čas můžete nastavit také pomocí následujících kláves:

- F5 nebo -: Změna na nižší hodnotu.
 - F6 nebo kombinace kláves Shift a +: Změna na vyšší hodnotu.
4. Stiskem klávesy F10 uložte změny a restartujte systém.

Nabídka Security

Pokud potřebujete nastavit funkce zabezpečení počítače, vyberte položku **Security** v hlavní nabídce programu ThinkPad Setup.

Poznámky:

- Standardně jsou pro vás předvybrána optimalizovaná nastavení. Rozhodnete-li se změnit konfiguraci počítače, počínejte si velmi opatrně. Nesprávné nastavení konfigurace může mít za následek neočekávané výsledky.
- V každé dílčí nabídce můžete zapnout funkce výběrem položky **Enabled** nebo je vypnout zvolením položky **Disabled**.

Zobrazí se tato dílčí nabídka:

- **Password:** Nastavení hesla.
- **UEFI BIOS Update Option:** Nastavení aktualizace Flash UEFI BIOS.
- **Memory Protection:** Nastavení pro funkci Data Execution Prevention.
- **Virtualization:** Zapnutí či vypnutí nastavení pro technologii Intel Virtualization Technology a funkci Intel VT-d Feature (pro modely vybavené procesorem Intel) nebo AMD-V™ Technology (pro modely vybavené procesorem AMD).
- **I/O Port Access:** Zapnutí či vypnutí přístupu k jednotlivým I/O portům.
- **Anti-Theft:** Zapíná nebo vypíná rozhraní UEFI BIOS k aktivaci služeb anti-theft, jako je např. Computrace.

Následující tabulka uvádí obsah nabídky **Security**.

Poznámky:

- Některé položky se v nabídce zobrazí, pouze pokud počítač podporuje odpovídající funkce.
- Výchozí hodnoty jsou zobrazeny **tučným písmem**.

tabulka 5. Položky nabídky Security

Položka nabídky	Položka dílčí nabídky	Výběr	Poznámky
Password	Supervisor Password	<ul style="list-style-type: none"> • Disabled • Enabled 	Údaje naleznete v části „Heslo administrátora“ na stránce 48.
	Lock UEFI BIOS Settings (Windows 7) Lock UEFI Settings (Windows 8)	<ul style="list-style-type: none"> • Disabled • Enabled 	Zapíná nebo vypíná funkci, která chrání položky v programu ThinkPad Setup před změnou uživatelem, který nemá heslo administrátora. Standardně je tato položka nastavena na hodnotu Disabled . Pokud nastavíte heslo administrátora a zapnete tuto funkci, nebude moci položky v programu ThinkPad Setup měnit nikdo kromě vás.

tabulka 5. Položky nabídky Security (pokračování)

Položka nabídky	Položka dílčí nabídky	Výběr	Poznámky
	Security chip	<ul style="list-style-type: none"> • Enabled • Inactive • Disabled 	Pokud zvolíte možnost Active , bezpečnostní čip bude funkční. Pokud zvolíte možnost Inactive , bezpečnostní čip bude viditelný, ale nebude funkční. Pokud zvolíte možnost Disabled , bezpečnostní čip bude skrytý a nebude funkční.
	Set Minimum Length	<ul style="list-style-type: none"> • Disabled • Password length options 	Nastavení minimální délky hesla pro spuštění a hesla pevného disku. Standardně je tato položka nastavena na hodnotu Disabled . Pokud nastavíte heslo administrátora a určíte minimální délku hesel, nikdo jiný nebude moci délku měnit.
	Password at unattended boot	<ul style="list-style-type: none"> • Disabled • Enabled 	Pokud vyberete a zapnete volbu Password at unattended boot , po zapnutí počítače se objeví výzva k zadání hesla. Tato výzva se objeví, pokud byl počítač vypnut nebo probuzen ze stavu hibernace. Pokud vyberete položku Disabled , nezobrazí se žádná výzva k zadání hesla. Počítač bude pokračovat a nahraje operační systém. Chcete-li zabránit neoprávněnému přístupu, nastavte v operačním systému ověřování uživatele.
	Password at restart	<ul style="list-style-type: none"> • Disabled • Enabled 	Pokud vyberete a zapnete položku Password at restart , zobrazí se při restartu počítače výzva k zadání hesla. Pokud vyberete položku Disabled , nezobrazí se žádná výzva k zadání hesla. Počítač bude pokračovat a nahraje operační systém. Chcete-li zabránit neoprávněnému přístupu, nastavte v operačním systému ověřování uživatele.
	Power-On Password	<ul style="list-style-type: none"> • Disabled • Enabled 	Údaje naleznete v části „Heslo pro spuštění“ na stránce 46.

tabulka 5. Položky nabídky Security (pokračování)

Položka nabídky	Položka dílčí nabídky	Výběr	Poznámky
	Hard Disk1 Password	<ul style="list-style-type: none"> • Disabled • Enabled 	Údaje naleznete v části „Heslo pevného disku“ na stránce 46.
UEFI BIOS Update Option nebo UEFI Firmware Update Option	Flash BIOS Updating by End-Users (Windows 7) Flash Firmware Updating by End-Users	<ul style="list-style-type: none"> • Disabled • Enabled 	Pokud zvolíte Enabled , všichni uživatelé budou moci aktualizovat systém UEFI BIOS. Pokud zvolíte Disabled , systém UEFI BIOS bude moci aktualizovat pouze ta osoba, která zná heslo administrátora.
Memory Protection	Execution Prevention	<ul style="list-style-type: none"> • Disabled • Enabled 	Některé počítačové viry a červi způsobují přetečení vyrovnávací paměti tím, že spouští kód tam, kde jsou povolena pouze data. Pokud lze ve vašem operačním systému použít funkci Zabránění spuštění dat, zvolením Enabled , můžete počítač chránit proti útokům tohoto typu virů a červů. Pokud po zvolení možnosti Enabled zjistíte, že program nefunguje správně, zvolte možnost Disabled a resetujte nastavení.
Virtualization	AMD-V Technology	<ul style="list-style-type: none"> • Disabled • Enabled 	Pokud zvolíte možnost Enabled , monitor virtuálního počítače VMM (Virtual Machine Monitor) může využít další možnosti hardwaru nabízené technologií virtualizace.
	Intel VT-d Feature	<ul style="list-style-type: none"> • Disabled • Enabled 	Intel VT-d je technologií virtualizace Intel pro směřované vstupy a výstupy. Je-li povolena, VMM dokáže použít platformu infrastruktury pro virtualizaci vstupů a výstupů. Poznámka: Tato dílčí nabídka není dostupná u modelů s procesorem AMD.

tabulka 5. Položky nabídky Security (pokračování)

Položka nabídky	Položka dílčí nabídky	Výběr	Poznámky
I/O Port Access	Ethernet LAN	<ul style="list-style-type: none"> Disabled Enabled 	Pokud zvolíte Enabled , můžete používat zařízení Ethernetové sítě LAN.
	Wireless LAN	<ul style="list-style-type: none"> Disabled Enabled 	Pokud zvolíte Enabled , můžete používat zařízení bezdrátové sítě LAN.
	Wireless WAN	<ul style="list-style-type: none"> Disabled Enabled 	Pokud zvolíte Enabled , můžete používat zařízení bezdrátové sítě WAN.
	Bluetooth	<ul style="list-style-type: none"> Disabled Enabled 	Pokud zvolíte Enabled , můžete používat zařízení Bluetooth.
	USB Port	<ul style="list-style-type: none"> Disabled Enabled 	Pokud zvolíte Enabled , můžete používat konektory USB.
	Memory Card Slot	<ul style="list-style-type: none"> Disabled Enabled 	Pokud zvolíte možnost Enabled , můžete používat slot paměťové karty pro karty SD nebo MultiMediaCard.
	Integrated Camera	<ul style="list-style-type: none"> Disabled Enabled 	Pokud zvolíte Enabled , můžete používat integrovanou kameru.
	Microphone	<ul style="list-style-type: none"> Disabled Enabled 	Pokud zvolíte Enabled , můžete používat mikrofon (interní, externí nebo vstup line-in).
Anti-Theft	Intel AT Module Activation	<ul style="list-style-type: none"> Disabled Enabled Permanently Disabled 	<p>Povolí nebo zakáže rozhraní UEFI BIOS k aktivaci modulu Intel AT, který představuje volitelnou službu Anti-Theft od společnosti Intel.</p> <p>Poznámka: Pokud nastavíte aktivaci modulu Intel AT na Permanently Disabled, toto nastavení již nebudete moci nastavit.</p> <p>Poznámka: Tato dílčí nabídka není podporována modely s procesorem AMD.</p>
	Computrace Module Activation	<ul style="list-style-type: none"> Disabled Enabled Permanently Disabled 	<p>Povolí nebo zakáže rozhraní UEFI BIOS k aktivaci modulu Computrace. Computrace je volitelná služba sledování od společnosti Absolute Software.</p> <p>Poznámka: Pokud nastavíte aktivaci modulu Computrace na</p>

tabulka 5. Položky nabídky Security (pokračování)

Položka nabídky	Položka dílčí nabídky	Výběr	Poznámky
			Permanently Disabled , toto nastavení již nebudete moci nastavit.
Secure Boot	Secure Boot	<ul style="list-style-type: none"> • Disabled • Enabled 	Povoluje nebo zakazuje funkci UEFI Secure Boot. Chcete-li zabránit spouštění neautorizovaných operačních systémů, zvolte Enable . Chcete-li povolit spouštění jakýchkoli operačních systémů, zvolte Disabled .
	Platform Mode	<ul style="list-style-type: none"> • Setup Mode • User Mode 	Stanovení režimu provozu systému.
	Secure Boot Mode	<ul style="list-style-type: none"> • Standard Mode • Custom Mode 	Značí, že jako režim Secure Boot je nastaven Standard Mode nebo Custom Mode.
	Reset to Setup Mode		Tato volba slouží k odstranění stávajícího klíče platformy a uvedení systému do režimu Setup Mode. V režimu Setup Mode můžete nainstalovat vlastní klíč platformy a upravit databázi podpisů Secure Boot. Režim Secure Boot bude nastaven na Custom Mode.
	Restore Factory Keys		Tato možnost slouží k obnovení všech klíčů a certifikátů v databázích Secure Boot do stavu z výroby. Všechna upravená nastavení Secure Boot budou odstraněna a bude obnoven výchozí klíč platformy společně s původními databázemi podpisů včetně certifikátu pro operační systém Windows 8.

Nabídka Startup

Možná budete muset změnit spouštěcí sekvenci na svém počítači. Například, pokud máte různé operační systémy na různých zařízeních, můžete systém spustit z kteréhokoliv z těchto zařízení. Chcete-li změnit nastavení spouštění počítače, vyberte položku **Startup** v hlavní nabídce programu ThinkPad Setup.

Upozornění: Po změně spouštěcí sekvence musíte být extrémně opatrní, abyste během kopírování, ukládání či formátování nezvolili nesprávné zařízení. Pokud byste zvolili nesprávné zařízení, všechna vaše data a programy by mohly být přepsány nebo smazány.

Upozornění: V případě, že používáte funkci šifrování jednotky BitLocker®, neměli byste spouštěcí sekvenci měnit. Funkce BitLocker Drive Encryption registruje změny spouštěcí sekvence a brání počítači v zavádění.

Změna spouštěcí sekvence

Výběrem možnosti **Startup** zobrazte dílčí nabídku **Boot**:

Spouštěcí sekvenci změníte takto:

1. Vyberte **Boot** a stiskněte klávesu Enter.

Dílčí nabídku **Boot** můžete použít k určení spouštěcí sekvence, která bude použita při zapnutí počítače. Údaje naleznete v části „Dílčí nabídka Boot“ na stránce 102.

2. Vyberte zařízení, které chcete spustit jako první.
3. Stiskem klávesy F10 uložte změny a restartujte systém.

Chcete-li dočasně změnit spouštěcí sekvenci tak, aby se systém spustil z jiné jednotky, postupujte takto:

1. Vypněte počítač.
2. Zapněte počítač. Jakmile se v levém spodním rohu obrazovky zobrazí zpráva „To interrupt normal startup, press Enter.“, stiskněte klávesu F12.
3. Z nabídky **Boot** vyberte zařízení, které chcete spustit jako první.

Poznámka: Nabídka **Boot** se zobrazí v případě, že není možné najít operační systém nebo počítač nemůže být spuštěn z žádného zařízení.

Dílčí nabídka Boot

Vždy se zobrazí následující seznam udávající pořadí, ve kterém budou zařízení spouštěna. V seznamu jsou uvedena i zařízení, která nejsou právě nainstalována nebo nejsou připojena k počítači. U zařízení, která jsou nainstalována nebo připojena k počítači, jsou za dvojtečkou zobrazeny informace o daném zařízení.

1. USB CD:
2. USB FDD:
3. ATAPI CD0:
4. ATAPI CD1:
5. ATA HDD2:
6. ATA HDD0:
7. ATA HDD1:
8. USB HDD:
9. PCI LAN:

Další položky v nabídce Startup

Následující položky jsou zobrazeny v nabídce **Startup** programu ThinkPad Setup:

- **Network Boot:** Vyberte spouštěcí zařízení s nejvyšší prioritou, které chcete spustit při použití funkce Wake on LAN.
- **UEFI/Legacy Boot:** Vyberte kompatibilitu zavedení systému.
- **UEFI/Legacy Boot Priority:** Zvolte prioritu zavádění mezi UEFI a Legacy.
- **Boot Mode:** Povolit nebo zakázat režim zavádění s diagnostikou.
- **Option Key Display:** Zvolte, zda chcete zobrazit zprávu o funkcích kláves při zavádění systému.
- **Boot device List F12 Option:** Zvolte, zda se zobrazí seznam zaváděcích zařízení.
- **Boot Order Lock:** Povolit nebo zakázat výchozí prioritu zavádění nebo přizpůsobenou prioritu zavádění.

Následující tabulka uvádí obsah nabídky **Startup**.

Poznámky:

- Některé položky se v nabídce zobrazí, pouze pokud počítač podporuje odpovídající funkce.
- Výchozí hodnoty jsou zobrazeny **tučným písmem**.

tabulka 6. Položky nabídky Startup

Položka nabídky	Výběr	Poznámky
Boot		Údaje naleznete v části „Změna spouštěcí sekvence“ na stránce 102.
Network Boot		Údaje naleznete v části „Dílčí nabídka Boot“ na stránce 102.
UEFI/Legacy Boot	<ul style="list-style-type: none"> • Both <ul style="list-style-type: none"> - UEFI/Legacy Boot Priority <ul style="list-style-type: none"> - UEFI First - Legacy First • UEFI Only • Legacy Only <p>CSM Support (pro UEFI Only)</p> <ul style="list-style-type: none"> • Yes • No 	<p>Vyberte způsob zavedení systému.</p> <ul style="list-style-type: none"> • Both: Zvolte prioritu zavádění UEFI nebo Legacy. • UEFI Only: Systém se spustí z operačního systému kompatibilního se systémem UEFI. • Legacy Only: Systém se spustí z jakéhokoli operačního systému, kromě toho, který je kompatibilní se systémem UEFI. <p>Poznámka: Pokud zvolíte možnost UEFI Only, systém nebude možné spustit ze zaváděcích zařízení, jejichž operační systém není kompatibilní se systémem UEFI.</p> <p>Ke spuštění staršího operačního systému je vyžadován Compatibility Support Module (CSM). Jestliže zvolíte UEFI Only, bude možné zvolit CSM Support. Jestliže zvolíte Both nebo Legacy Only, CSM Support nebude možné zvolit.</p>
Boot Mode	<ul style="list-style-type: none"> • Quick • Diagnostics 	<p>Obrazovka při testu POST:</p> <ul style="list-style-type: none"> • Quick: Zobrazí se logo ThinkPad. • Diagnostics: Zobrazí se zprávy o testech. <p>Pípnout po dokončení testu POST:</p> <ul style="list-style-type: none"> • Quick: Ne. Zazní pouze při výskytu chyb. • Diagnostics: Ano. Vždy zazní. <p>„Ctrl-S“ dotaz na integrovaný Ethernet:</p> <ul style="list-style-type: none"> • Quick: Ne. • Diagnostics: Ano. <p>Testování paměti během testu POST:</p>

tabulka 6. Položky nabídky Startup (pokračování)

Položka nabídky	Výběr	Poznámky
		<ul style="list-style-type: none"> • Quick: Rychlý test (nebo bez testu). • Diagnostics: Úplný test. <p>Testování ostatních zařízení během testu POST:</p> <ul style="list-style-type: none"> • Quick: Minimální test (nebo bez testu). • Diagnostics: Může provést nezbytný test kritických zařízení. <p>Poznámka: Do režimu Diagnostic můžete vstoupit také stisknutím klávesy Esc při testu POST.</p>
Option Key Display	<ul style="list-style-type: none"> • Disabled • Enabled 	Pokud zvolíte možnost Disabled , pak se při testu POST nezobrazí zpráva „To interrupt normal startup, press Enter.“
Boot Device List F12 Option	<ul style="list-style-type: none"> • Disabled • Enabled 	Pokud zvolíte Enabled , klávesa F12 bude rozpoznána a zobrazí se nabídka Boot .
Boot Order Lock	<ul style="list-style-type: none"> • Disabled • Enabled 	Pokud zvolíte Disabled , počítač se spustí podle výchozí priority spouštění. Pokud zvolíte Enabled , počítač se spustí podle přizpůsobené priority spouštění.

Nabídka Restart

Pokud potřebujete program ThinkPad Setup zavřít a restartovat systém, vyberte položku **Restart** v hlavní nabídce programu ThinkPad Setup. Zobrazí se tato dílčí nabídka:

- **Exit Saving Changes:** Restartuje systém po uložení změn.
- **Exit Discarding Changes:** Restartuje systém bez uložení změn.
- **Load Setup Defaults:** Načte výchozí nastavení, které platilo v době pořízení.

Abyste splnili požadavek na certifikaci operačního systému Microsoft Windows 8, použijte volbu **OS Optimized Defaults**. Jakmile změňte toto nastavení, automaticky se změní rovněž některá další nastavení. Změny se týkají nastavení **CSM Support**, **UEFI/Legacy Boot**, **Secure Boot** a **Secure RollBack Prevention**.

- **Discard Changes:** Zruší provedené změny.
- **Save Changes:** Uloží provedené změny.

Aktualizace systému UEFI BIOS

Systém Unified Extensible Firmware Interface (UEFI) BIOS je součástí systémových programů, které tvoří základní vrstvu softwaru vašeho počítače. Systém UEFI BIOS překládá instrukce z dalších vrstev softwaru.

Základní deska počítače obsahuje modul nazývaný EEPROM, známý také jako paměť flash. Systém UEFI BIOS a program ThinkPad Setup lze snadno aktualizovat po zapnutí počítače pomocí optického disku pro

aktualizaci (flash) systému nebo programu pro aktualizaci (flash) systému, které lze spustit v prostředí operačního systému Windows.

V některých případech můžete být po přidání softwaru, hardwaru nebo ovladače zařízení upozorněni, že je nutné provést aktualizaci systému UEFI BIOS, aby nový prvek fungoval správně.

Chcete-li provést aktualizaci systému UEFI BIOS, přejděte na následující webovou stránku a postupujte podle pokynů na obrazovce:
<http://www.lenovo.com/ThinkPadDrivers>

Použití správy systému

Tato část je určena zejména pro správce sítě.

Váš počítač je navržen tak, aby jej bylo možné spravovat a přesměrovat více vašich zdrojů za účelem lepšího splnění obchodních cílů.

Možnost správy nebo také „Celkové náklady na vlastnictví“ (TCO) vám umožňují na dálku ovládat klientské počítače stejným způsobem, jakým ovládáte svůj vlastní počítač. Klientský počítač můžete zapnout, zformátovat jeho jednotku pevného disku a instalovat software.

Jakmile je počítač nakonfigurován a uveden do provozu, můžete jej spravovat pomocí softwaru a funkcí pro správu, které jsou integrovány do klientského systému a sítě.

Správa systému

Chcete-li se dozvědět více informací o funkcích správy systému, přečtěte si následující část.

Wake on LAN

Správce sítě může k zapnutí počítače z konzole pro správu použít funkci Wake on LAN.

Pokud se funkce Wake on LAN používá se softwarem pro správu sítě, mnoho funkcí, jako například přenos dat, aktualizace softwaru, aktualizace (flash) systému UEFI BIOS, lze provádět vzdáleně bez vzdálené účasti. Tento proces aktualizace lze provádět po běžné pracovní době a o víkendech, aby se ušetřil čas a zvýšila produktivita. Uživatelé nejsou v běžné pracovní době vyrušováni a přenos dat po síti LAN je minimální.

Pokud se počítač zapne pomocí funkce Wake on LAN, použije se postup **Network Boot**.

Nastavení funkcí správy

Chcete-li správci sítě povolit vzdálené ovládání svého počítače, musíte nakonfigurovat rozhraní sítě nastavením funkcí správy systému v programu ThinkPad Setup. V tomto programu můžete nakonfigurovat následující funkce:

- Wake on LAN
- Sekvence Network Boot

Je-li nastaveno heslo administrátora (heslo správce), budete jej muset zadat při spuštění programu ThinkPad Setup, abyste mohli tyto funkce využívat.

Wake on LAN

Pokud je na počítači připojeném k síti LAN povolena funkce Wake on LAN, správce sítě může počítač vzdáleně spustit z konzoly pro správu pomocí softwaru pro vzdálenou správu sítě.

Pokud váš počítač není pod správou systémů správce sítě, můžete funkci Wake on LAN zakázat.

Funkci Wake on LAN zapnete či vypnete takto:

1. Spusťte ThinkPad Setup.
2. Zvolte možnost **Config**. Zobrazí se dílčí nabídka **Config**.
3. Vyberte **Network**. Zobrazí se dílčí nabídka **Network**.
4. U funkce **Wake On LAN** vyberte jednu z následujících možností: **AC Only**, **AC and Battery** nebo **Disabled**.
5. Stisknutím klávesy F10 uložte provedené změny a ukončete program.

Sekvence Network Boot

Když se počítač zapne vzdáleně, systém se pokusí spustit ze zařízení, které je zvoleno v nastavení **Network Boot**, a poté bude postupovat podle pořadí spouštěcích zařízení v nabídce **Boot**.

Spouštěcí sekvenci nastavíte takto:

1. V nabídce programu ThinkPad Setup vyberte **Startup**. Zobrazí se dílčí nabídka.
2. Vyberte **Network Boot** a stiskněte klávesu Enter. Zobrazí se seznam spouštěcích zařízení.
3. Vyberte spouštěcí zařízení a přiřadíte mu nejvyšší prioritu spuštění.
4. Stisknutím klávesy F10 uložte provedené změny a ukončete program.

Poznámka: Chcete-li inicializovat nastavení a vrátit se k výchozímu postupu spuštění, stiskněte klávesu F9. Výchozí nastavení se obnoví automaticky.

Kapitola 8. Prevence problémů

Důležitou součástí používání notebooku ThinkPad je údržba. Správným zacházením můžete předejít mnoha běžným problémům. Tato kapitola obsahuje informace, které vám mohou pomoci zajistit bezproblémový provoz vašeho počítače.

- „Obecné rady, jak předcházet problémům“ na stránce 107
- „Zajištění aktuality ovladačů zařízení“ na stránce 108
- „Péče o počítač“ na stránce 109

Obecné rady, jak předcházet problémům

1. Čas od času kontrolujte volné místo na jednotce pevného disku. Je-li jednotka pevného disku příliš zaplněná, operační systém Windows se zpomalí a je možné, že začne docházet k chybám.
Chcete-li zkontrolovat volné místo na jednotce pevného disku, v operačním systému Windows 7 klepněte na tlačítko **Start** → **Počítač**. V operačním systému Windows 8 spusťte Průzkumník systému Windows a klepněte na **Počítač**.
2. Pravidelně vysypávejte Koš.
3. Pravidelně používejte nástroj Defragmentace disku, abyste urychlili vyhledávání a čtení dat z jednotky pevného disku.
4. Uvolněte místo na disku odinstalováním programů, které nepoužíváte.
Poznámka: Také se ujistěte, zda nemáte nainstalovány některé programy vícekrát nebo v různých verzích.
5. Smažte obsah složek Doručená pošta, Odeslaná pošta a Koš ve svém e-mailovém klientu.
6. Zálohujte svá data minimálně jednou týdně. Pokud máte v počítači uložena velmi důležitá data, doporučujeme je zálohovat každý den. Lenovo nabízí pro váš počítač řadu možností zálohování. U většiny počítačů jsou k dispozici přepisovatelné optické jednotky, které se snadno instalují.
7. Naplánujte operace nástroje Obnovení systému a v pravidelných intervalech vytvářejte body obnovení. Další informace o obnovení systému naleznete v části Kapitola 5 „Obnovení – přehled“ na stránce 55.
8. V případě potřeby aktualizujte ovladače zařízení a UEFI BIOS.
9. Vytvořte pro svůj počítač profil na <http://www.lenovo.com/support>, abyste byli informováni o aktuálních ovladačích a verzích.
10. Ujistěte se, že ovladače periferních zařízení jiných výrobců než Lenovo jsou aktuální. Před aktualizací ovladače byste si měli přečíst poznámky k dané verzi a předem tak zjistit případné známé problémy s kompatibilitou.
11. Vedte si sešit se záznamy. Záznamy mohou obsahovat hlavní změny v hardwaru nebo softwaru, aktualizace ovladačů, menší problémy, se kterými jste se setkali, a způsob jejich vyřešení.
12. Pokud budete kdykoliv potřebovat použít nástroj pro obnovení počítače do stavu z výroby, mohou vám pomoci následující rady:
 - Odpojte všechna externí zařízení, jako je tiskárna, klávesnice atd.
 - Ujistěte se, že je baterie nabitá a že je připojen napájecí adaptér.
 - Spusťte aplikaci ThinkPad Setup a nahrajte výchozí nastavení.
 - Restartujte počítač a spusťte obnovení.
 - Pokud váš počítač používá jako média pro obnovu disky, nevyjímejte disky, dokud k tomu nebudete vyzváni.
13. Máte-li podezření na problém s jednotkou pevného disku, přečtěte si část „Diagnóza problémů“ na stránce 113 a proveďte diagnostický test, ještě než budete kontaktovat servisní středisko. Pokud se váš

počítač nezapne, stáhněte si soubory k vytvoření zaváděcího testovacího média z této webové stránky: <http://www.lenovo.com/hddtest>. Spusťte test a zaznamenejte si všechna hlášení a chybové kódy. Pokud test vrátí jakýkoliv chybový kód nebo hlášení, připravte si k počítači tyto chybové kódy a hlášení a kontaktujte servisní středisko. Technik vám pomůže s dalšími kroky.

14. V případě potřeby naleznete servisní středisko Customer Support Center ve vaší zemi na adrese: <http://www.lenovo.com/support/phone>. Než budete volat do servisního střediska, připravte si prosím typ modelu počítače, sériové číslo a buďte u daného počítače. Pokud počítač vykazuje chybové kódy, je užitečné mít právě vyvolánu obrazovku s danou chybou nebo poznačené chybové hlášení.

Zajištění aktuálnosti ovladačů zařízení

Ovladače zařízení jsou programy obsahující instrukce pro operační systém, jak pracovat s určitým hardwarem nebo jak jej „řídít“. Každá hardwarová komponenta ve vašem počítači má svůj specifický ovladač. Jestliže přidáte novou komponentu, operační systém bude potřebovat instrukce, jak s tímto hardwarem pracovat. Jakmile nainstalujete ovladače, operační systém dokáže rozpoznat hardwarovou komponentu a bude vědět, jak ji použít.

Poznámka: Protože ovladače jsou programy jako každý jiný soubor ve vašem počítači, jsou náchylné k poškození a v případě poškození nemusí fungovat správně.

Není nezbytné vždy stahovat nejnovější ovladače. Nicméně, pokud zaznamenáte špatnou funkci určité komponenty nebo chcete přidat novou komponentu, měli byste stáhnout aktuální ovladače pro danou komponentu. Tímto způsobem můžete eliminovat potenciální vznik problému kvůli ovladačům.

Získání nejnovějších ovladačů z webové stránky

Aktualizované ovladače zařízení si můžete stáhnout a nainstalovat z webové stránky Lenovo následujícím způsobem:

1. Otevřete webovou stránku <http://www.lenovo.com/ThinkPadDrivers>.
2. Klepněte na odkaz **Download Drivers & Software** (Stažení ovladačů a softwaru).
3. Zadejte produktové číslo svého počítače nebo na obrazovce klepněte na volbu **Run Auto-Detect** (Spustit automatickou detekci).
4. Klepněte na odkaz **Downloads and drivers** (Soubory ke stažení a ovladače).
5. Postupujte podle pokynů na obrazovce a nainstalujte potřebný software.

Získejte nejnovější ovladače pomocí programu System Update

Program System Update vám pomáhá udržet systém aktualizovaný. Aktualizační balíčky jsou uloženy na serverech Lenovo a můžete si je stáhnout z webové stránky podpory Lenovo. Aktualizační balíčky mohou obsahovat programy, ovladače zařízení, aktualizace (flash) systému UEFI BIOS nebo aktualizace softwaru. Jakmile se program System Update připojí k webové stránce podpory Lenovo, program System Update automaticky rozpozná typ a model vašeho počítače, nainstalovaný operační systém a jazyk operačního systému, které mu umožní určit, jaké aktualizace jsou pro váš počítač k dispozici. Program System Update poté zobrazí seznam aktualizačních balíčků a rozdělí jednotlivé aktualizace na důležité, doporučené nebo volitelné, abyste mohli posoudit jejich důležitost. Je pouze na vás, jaké aktualizace si stáhnete a nainstalujete. Jakmile si vyberete aktualizací balíček, program System Update automaticky stáhne a nainstaluje aktualizace, aniž byste do tohoto procesu museli jakkoli zasahovat.

Program System Update je předinstalován ve vašem počítači a je připraven ke spuštění. Jediným nezbytným předpokladem je aktivní připojení k internetu. Program můžete spustit manuálně nebo můžete použít funkci plánování, která programu umožní provádět automatické vyhledávání aktualizací v nastavených intervalech. Plánované aktualizace si můžete také předdefinovat tak, aby se vyhledávaly podle závažnosti (důležité aktualizace, důležité a doporučené aktualizace nebo všechny aktualizace), takže seznam pro výběr bude obsahovat pouze ty typy aktualizací, které vás zajímají.

Další informace o použití programu System Update najdete v informačním systému nápovědy k programu System Update.

Péče o počítač

Třebaže je počítač vyroben tak, aby fungoval v normálním pracovním prostředí, musíte při jeho používání jednat rozumně. Počítač budete moci nejlépe využít, pokud uplatníte následující důležité rady.

Dbejte na to, kde a jak pracujete

- Abyste zabránili riziku udušení plastovými obaly, uložte obaly mimo dosah dětí.
- Počítač neumísťujte do blízkosti magnetů, zapnutých mobilních telefonů, elektrických přístrojů nebo reproduktorů (vzdálenost 13 cm či 5 palců).
- Počítač nevystavujte extrémním teplotám (pod 5 °C/41 °F nebo nad 35 °C/95 °F).
- Některé příslušenství, jako např. ventilátor přenosné pracovní plochy nebo vzduchový filtr, může produkovat záporné ionty. Jestliže je počítač v blízkosti takového příslušenství a je vystaven po dlouhý čas vzduchu, který obsahuje negativní ionty, může se elektrostaticky nabít. Tento náboj se může vybit skrz vaše ruce, když se dotknete klávesnice nebo jiných částí počítače, nebo přes konektory připojených vstupních a výstupních zařízení. Přestože je tento druh elektrostatického výboje (ESD) opačný oproti výboji z vašeho těla nebo šatů do počítače, znamená to stejné riziko selhání počítače.

Váš počítač je navržen a vyroben tak, aby minimalizoval veškeré působení elektrostatického náboje. Elektrostatický náboj nad určitý limit může nicméně zvýšit riziko ESD. Pokud používáte počítač v blízkosti zařízení, které může produkovat negativní ionty, věnujte zvláštní pozornost následujícímu:

- Vyhněte se přímému vystavení svého počítače vzduchu ze zařízení, které může produkovat negativní ionty.
- Udržujte svůj počítač a jeho periferní zařízení co nejdále od takového zařízení.
- Všude, kde je to možné, uzemněte svůj počítač, abyste umožnili bezpečný elektrostatický výboj.

Poznámka: Ne všechna taková zařízení způsobují významný elektrostatický náboj.

S počítačem zacházejte opatrně

- Mezi displej a klávesnici či mezi displej a opěrky pro ruce nevkládejte žádné předměty (ani papír).
- Displej počítače je navržen pro používání při úhlu otevření o něco větším než 90 stupňů. Displej neotevírejte více než na 135 stupňů, protože tím byste mohli poškodit závěs displeje.
- Je-li připojen adaptér napájení, neobracejte počítač. Mohli byste tak poškodit konektor adaptéru.

Počítač přenášejte správným způsobem

- Před přenášením počítače vyjměte všechna média, vypněte připojená zařízení a odpojte šňůry a kabely.
- Když zvedáte otevřený počítač, držte ho za spodní část. Počítač nezvedejte ani nedržte za displej.

S paměťovými médii a jednotkami zacházejte řádně

- Při instalaci jednotky pevného disku nebo jednotky SSD postupujte podle pokynů dodaných s tímto hardwarem a na jednotku zatlačte pouze tam, kde je to zapotřebí.
- Pokud měníte pevný disk nebo jednotku SSD, vypněte počítač.
- Při výměně jednotky pevného disku nebo jednotky SSD znovu namontujte kryt pozice jednotky.
- Pokud externí a vyjímatelnou jednotku pevného disku nepoužíváte, uložte je do vhodných obalů.
- Před instalací kteréhokoliv z následujících zařízení se dotkněte kovového stolu nebo kovového uzemněného předmětu. Tím dojde k vybití náboje statické elektřiny vašeho těla. Statická elektřina může způsobit poškození zařízení.

- Paměťový modul
- Karta Mini-PCI
- Paměťová karta, jako je karta SD, karta SDHC, karta SDXC a karta MultiMediaCard

Poznámka: Váš počítač neobsahuje všechna uvedená zařízení.

Tím dojde k vybití náboje statické elektřiny vašeho těla. Statická elektřina může způsobit poškození zařízení.

- Při přenosu dat z karty nebo na paměťovou kartu, například kartu SD, nepřevádějte počítač do spánkového režimu nebo režimu hibernace dříve, než bude ukončen přenos dat.

Budte opatrní při zadávání hesel

- Zapamatujte si svá hesla. Pokud zapomenete heslo správce nebo heslo pevného disku, Lenovo jej nenastaví a budete muset vyměnit základní desku nebo jednotku pevného disku nebo jednotku SSD.

Registrace počítače

- Zaregistrujte si svůj počítač ThinkPad u společnosti Lenovo. Další informace naleznete v části „Registrace počítače“ na stránce 19.

Počítač nikdy neupravujte

- Počítač by měl rozebírat a opravovat pouze technik autorizovaný pro počítače ThinkPad.
- Neupravujte ani nezalepujte západky, abyste displej udrželi otevřený nebo zavřený.

Čistění krytu počítače

Počítač příležitostně vyčistěte následujícím způsobem:

1. Připravte roztok jemného kuchyňského čisticího prostředku (bez brusného prášku nebo silných chemikálií jako kyseliny nebo zásady). Použijte 5 dílů vody na jeden díl čisticího prostředku.
2. Namočte do rozředěného prostředku houbičku.
3. Vymáčkněte z houbičky přebytečnou tekutinu.
4. Krouživým pohybem houbičkou otřete kryt počítače, dávejte pozor, aby z houbičky nevytékala tekutina.
5. Odstraňte čisticí prostředek z krytu otřením.
6. Vypláchněte houbičku v čisté vodě.
7. Otřete povrch vypláchnutou houbičkou.
8. Otřete povrch znovu měkkou suchou látkou bez chlupů.
9. Počkejte, až povrch oschne, a odstraňte vlákna z látky, pokud zůstala na povrchu počítače.

Čistění klávesnice počítače

Klávesnici počítače čistěte následujícím způsobem:

1. Naneste trochu isopropyl alkoholu na měkký nezaprášený hadřík.
2. Hadříkem otřete povrch kláves. Otírejte klávesy po jedné, pokud budete otírat více kláves najednou, hadřík se může zachytit na sousední klávese a poškodit ji. Dejte pozor, aby čisticí prostředek neukápl na klávesy nebo mezi ně.
3. Nechte klávesnici oschnout.
4. Drobečky nebo prach pod klávesami můžete odstranit pomocí štětečku s balónkem na čištění fotoaparátů nebo pomocí studeného vzduchu z vysoušeče vlasů.

Poznámka: Čisticí prostředek nestříkejte přímo na displej nebo klávesnici.

Čistění displeje počítače

Displej počítače čistěte následujícím způsobem:

1. Jemně otřete displej měkkou suchou látkou bez chlupů. Pokud na displeji objevíte skvrnku vypadající jako škrábnutí, může to být otisk přenesený z klávesnice nebo kolíku zařízení TrackPoint, když bylo víko stlačeno z vnějšku.
2. Skvrnku jemně otřete měkkým suchým hadříkem.
3. Pokud skvrnka na displeji zůstává, vezměte měkký hadřík, který nepouští chlupy, a navlhčete ho v roztoku (jedna ku jedné) isopropyl alkoholu a vody, která neobsahuje nečistoty.
4. Hadřík co nejvíce vyždímejte.
5. Displej znovu otřete, nenechte z hadříku ukápnout tekutinu na počítač.
6. Než displej zavřete, nechte jej oschnout.

Kapitola 9. Řešení problémů s počítačem

Tato kapitola poskytuje informace o tom, co dělat v případě problémů s počítačem.

Tato kapitola obsahuje následující části:

- „Diagnóza problémů“ na stránce 113
- „Řešení problémů“ na stránce 113

Diagnóza problémů

Máte-li s počítačem problém, použijte nejdříve program Lenovo Solution Center.

Pomocí programu Lenovo Solution Center můžete odstraňovat a řešit problémy s počítačem. Kombinuje diagnostické testy, systémové informace, nastavení zabezpečení a informace o technické podpoře s tipy a radami pro maximální výkon systému.

Poznámky:

- Program Lenovo Solution Center je k dispozici pouze na modelech s předinstalovaným operačním systémem Windows 7. Rovněž si ho můžete stáhnout ze stránek <http://www.lenovo.com/diags>.
- Jestliže používáte jiný operační systém Windows než Windows 7, přejděte na stránku <http://www.lenovo.com/diagnose>, kde najdete nejnovější diagnostické informace pro svůj počítač.

Jestliže je na vašem počítači nainstalován operační systém Windows 7, při nastavování počítače vás program Lenovo Solution Center vyzve k vytvoření média pro obnovení, které můžete použít k obnovení jednotky pevného disku do stavu z výroby. Další informace naleznete v části „Vytvoření a použití média pro obnovení“ na stránce 55.

Chcete-li spustit program Lenovo Solution Center, viz „Programy od společnosti Lenovo“ na stránce 13.

Další informace naleznete v nápovědě programu Lenovo Solution Center.

Poznámka: Pokud nejste pomocí diagnostického programu schopni problém sami zjistit a opravit, uložte a vytiskněte soubory záznamu vytvořené diagnostickým programem. Tyto soubory záznamu budete potřebovat, až budete mluvit se zástupcem technické podpory Lenovo.

Řešení problémů

Pokud na vašem počítači dojde k chybě, zobrazí se chybová zpráva nebo kód nebo se při spuštění ozve zvukový signál. Když narazíte na problém, pokuste se jej vyřešit sami podle pokynů uvedených v odpovídající části této příručky.

Počítač neodpovídá

Vytiskněte si tyto pokyny a uschovejte je u svého počítače pro budoucí použití.

Pokud váš počítač vůbec neodpovídá (nemůžete použít polohovací zařízení UltraNav ani klávesnici), postupujte takto:

1. Stiskněte a podržte hlavní vypínač, dokud se počítač nevypne. Jakmile se počítač vypne, znovu jej stiskem hlavního vypínače zapněte. Pokud se počítač nezapne, pokračujte krokem 2.

Poznámka: Nevyjímejte baterii ani neodpojujte napájecí adaptér, abyste resetovali počítač.

2. Jakmile je počítač vypnutý, odpojte od něho všechny zdroje napájení (baterii a napájecí adaptér). Podržte hlavní vypínač po dobu 10 sekund. Zapojte napájecí adaptér, ale baterii nechejte stále vyjmutou z počítače. Pokud se počítač nezapne, pokračujte krokem 3.

Poznámka: Jakmile se počítač spustí a naběhne prostředí systému Windows, vypněte počítač předepsaným postupem pro ukončení práce. Jakmile bude počítač vypnutý, znovu připojte baterii a zapněte počítač. Jestliže se počítač po připojení baterie nespustí, vyjměte baterii a přejděte zpět ke kroku 2. Pokud se počítač spustí s připojeným napájecím adaptérem, ale s připojenou baterií nikoliv, požádejte o podporu servisní středisko.

3. Jakmile je počítač vypnutý, odpojte od něj všechny zdroje napájení (baterii a napájecí adaptér). Odpojte všechna externí zařízení připojená k počítači (klávesnici, myš, tiskárnu, skener atd.). Opakujte krok 2. Pokud se krok 2 nezdaří, pokračujte krokem 4.

Poznámka: Následující kroky se týkají odpojení komponent citlivých na statickou elektřinu z vašeho počítače. Ujistěte se, že máte správné uzemnění a odpojte všechny zdroje napájení připojené k počítači. Pokud si nejste jisti odebíráním komponent nebo by vám tato činnost působila potíže, požádejte o asistenci servisní středisko.

4. Jakmile je počítač vypnutý, odpojte od něj všechny zdroje napájení a externí hardware. Vyjměte všechny neoriginální paměťové moduly, které byly přidány do vašeho počítače. Po vyjmutí přidaného paměťového modulu a instalaci originálního paměťového modulu opakujte krok 2. Pokud se počítač nezapne, přečtěte si uživatelskou příručku k vyměnitelným komponentám připojeným k počítači.

Pokud se počítač nezapne, kontaktujte servisní středisko a požádejte o pomoc tamního specialistu.

Rozlití tekutiny na klávesnici

U mobilního počítače je zvýšené riziko rozlití tekutin na klávesnici. Vzhledem k tomu, že většina tekutin je vodivých, tekutina rozlitá na klávesnici by mohla způsobit několik zkratů a případně způsobit neopravitelné poškození počítače.

V případě, že na počítač něco rozlijete:

Upozornění: Zajistěte, aby žádná tekutina nevytvořila zkrat mezi vámi a napájecím adaptérem (pokud je připojen). Pokud počítač ihned vypnete, můžete přijít o část svých dat nebo práce, avšak pokud jej necháte spuštěný, může dojít k jeho nevratnému poškození.

1. Ihned opatrně vytáhněte konektor napájecího adaptéru.
2. Ihned vypněte počítač. Pokud se počítač nevypne, vyjměte baterii. Čím rychleji zastavíte proud pocházející počítačem, tím menší bude škoda způsobená zkraty.
3. Před spuštěním počítače počkejte, dokud si nebudete jistí, že všechna tekutina již vyschla.

Poznámka: Pokud chcete vyměnit klávesnici, můžete si koupit novou.

Chybové zprávy

- **Zpráva:** 0177: Chybná SVP data, zastavte úlohu POST.

Řešení: Kontrolní součet hesla správce v paměti EEPROM není správný. Vyměňte základní desku. Počítač nechte opravit.

- **Zpráva:** 0182: Chybné CRC2. Spusťte program ThinkPad Setup a nahrajte výchozí nastavení.

Řešení: Kontrolní součet nastavení CRC2 v paměti EEPROM není správný. Stisknutím klávesy F1 spustíte program ThinkPad Setup. Standardní nastavení obnovíte stisknutím klávesy F9 a klávesy Enter. Poté stisknutím klávesy F10 a klávesy Enter restartujete systém.

- **Zpráva:** 0183: Chybné CRC nastavení zabezpečení v EFI Variable. Spustíte program ThinkPad Setup.

Řešení: Kontrolní součet nastavení zabezpečení v paměti EFI Variable není správný. Stisknutím klávesy F1 spustíte program ThinkPad Setup. Standardní nastavení obnovíte stisknutím klávesy F9 a klávesy Enter. Poté stisknutím klávesy F10 a klávesy Enter restartujete systém.

- **Zpráva:** 0187: Chybný přístup k datům EAIA

Řešení: Došlo k selhání při přístupu do paměti EEPROM. Počítač nechte opravit.

- **Zpráva:** 0188: Neplatná oblast serializace informací RFID.

Řešení: Kontrolní součet paměti EEPROM není správný (blok č. 0 a 1). Je nutné vyměnit základní desku a instalovat sériové číslo. Počítač nechte opravit.

- **Zpráva:** 0189: Neplatná oblast konfigurace informací RFID

Řešení: Kontrolní součet paměti EEPROM není správný (blok č. 4 a 5). Je nutné vyměnit základní desku a znovu instalovat UUID. Počítač nechte opravit.

- **Zpráva:** 0190: Chyba - kriticky nízký stav baterie

Řešení: Počítač se vypnul, protože baterie není dostatečně nabita. Připojte k počítači napájecí adaptér a nechejte baterii nabíjet.

- **Zpráva:** 0191: Zabezpečení systému – neplatný požadavek vzdálené změny.

Řešení: Selhala změna nastavení počítače. Potvrďte operaci a opakujte. Chybu odstraníte pomocí programu ThinkPad Setup.

- **Zpráva:** 0199: Zabezpečení systému - Překročen počet pokusů o zadání bezpečnostního hesla.

Řešení: Tato zpráva se zobrazuje, když více než třikrát zadáte chybné heslo správce. Ověřte si, že znáte správné heslo správce, a akci opakujte. Chybu odstraníte pomocí programu ThinkPad Setup.

- **Zpráva:** 0251: Chybný kontrolní součet systémové CMOS

Řešení: Program možná poškodil paměť CMOS. Počítač použije standardní nastavení. Nastavení upravíte pomocí programu ThinkPad Setup. Pokud chyba přetrvává, nechte počítač opravit.

- **Zpráva:** 0253: EFI Variable Block Data byl zničen.

Řešení: Aplikační program možná poškodil systém EFI Variable Block Data. Počítač použije standardní nastavení. Nastavení upravíte pomocí programu ThinkPad Setup. Pokud chyba přetrvává, nechte počítač opravit.

- **Zpráva:** 0271: Chybné datum a čas

Řešení: V počítači není nastaveno datum ani čas. Čas a datum nastavte pomocí programu ThinkPad Setup.

- **Zpráva:** 2000: Diagnostika čidla ThinkVantage Active Protection se nezdařila.

Řešení: Nechejte počítač opravit.

- **Zpráva:** 2100: Chyba inicializace na HDD0 (Hlavní HDD)

Řešení: Jednotka pevného disku nefunguje. Nechte jednotku pevného disku opravit.

- **Zpráva:** 2110: Chyba čtení na HDD0 (Hlavní HDD)

Řešení: Jednotka pevného disku nefunguje. Nechte jednotku pevného disku opravit.

- **Zpráva:** 2200: Typ zařízení a sériové číslo jsou neplatné.

Řešení: Varovná zpráva testu POST v případě, že MTMSN není správně nastaveno. Počítač nechte opravit.

- **Zpráva:** 2201: Identifikátor UUID zařízení je neplatný.

Řešení: Varovná zpráva testu POST v případě, že UUID není správně nastaveno. Počítač nechte opravit.

- **Zpráva:** Chyba ventilátoru

Řešení: Selhal ventilátor chlazení. Počítač nechte opravit.

- **Zpráva:** EMM386 není nainstalováno - Nelze nastavit básovou adresu rámce stránky.

Řešení: Upravte soubor C:\CONFIG.SYS a změňte řádek zařízení = C:\WINDOWS\EMM386.EXE RAM na zařízení = C:\WINDOWS\EMM386.EXE NOEMS a uložte tento soubor.

- **Zpráva:** Chyba teplotního čidla

Řešení: Teplotní čidlo nefunguje správně. Počítač nechte opravit.

- **Zpráva:** Systémová paměť byla odstraněna.

Řešení: Systémová paměť byla odstraněna. Normální spuštění zahájíte stisknutím klávesy Esc.

- **Zpráva:** Systém podporuje pouze baterie speciálně navržené pro konkrétní systém a vyrobené společností Lenovo či schváleným výrobcem. Systém nepodporuje neschválené baterie nebo baterie navržené pro jiné systémy. Je-li nainstalována neschválená baterie nebo baterie navržená pro jiný systém, systém se nebude dobíjet. Pokračujte stiskem klávesy ESC.

Upozornění: Společnost Lenovo nenese žádnou odpovědnost za výkonnost nebo bezpečnost neschválených baterií a neposkytuje žádný druh záruky na selhání nebo škody způsobené jejich použitím.

Řešení: Vyměňte baterii za správnou baterii Lenovo určenou pro tento systém. Jestliže chyba přetrvává, kontaktujte servis Lenovo a nechejte počítač opravit.

- **Zpráva:** Nainstalovaná baterie není tímto systémem podporována a nebude se dobíjet. Vyměňte baterii za správnou baterii Lenovo určenou pro tento systém. Pokračujte stiskem klávesy ESC.

Řešení: Vyměňte baterii za správnou baterii Lenovo určenou pro tento systém. Jestliže chyba přetrvává, kontaktujte servis Lenovo a nechejte počítač opravit.

Chyby beze zpráv

- **Problém:** Moje obrazovka se neustále zatemňuje proti mé vůli.

Řešení: Jestliže je na vašem počítači předinstalován operační systém Windows 7, systémové časovače, jako například časovač vypnutí displeje (LCD) nebo časovač prázdné obrazovky, můžete zakázat takto:

1. Spusťte program Power Manager.
2. Klepněte na kartu **Plán napájení** a poté z předdefinovaných plánů napájení vyberte **Maximální výkon**.

- **Problém:** Po zapnutí počítače se na obrazovce nic neobjeví a počítač při spuštění nevydá žádný zvukový signál.

Poznámka: Nejste-li si jisti, zda byl vydán zvukový signál, vypněte počítač stisknutím hlavního vypínače alespoň na 4 sekundy. Počítač zapněte a znovu poslouchejte.

Řešení: Ověřte, že:

- Je baterie správně instalována?
- Napájecí adaptér je připojený k počítači a napájecí šňůra je připojena do fungující elektrické zásuvky.
- Počítač je zapnutý. (Ujistěte se o tom opětovným zapnutím hlavního vypínače.)

Je-li nastaveno heslo pro spuštění, postupujte takto:

- Stisknutím libovolné klávesy zobrazte výzvu k zadání hesla pro spuštění. Je-li jas obrazovky nízký, zvyšte jej stisknutím klávesy Home.
- Zadejte správné heslo a stiskněte klávesu Enter.

Jestliže jsou uvedené body splněny a obrazovka je stále prázdná, nechte počítač opravit.

- **Problém:** Po zapnutí počítače se na prázdné obrazovce zobrazí pouze bílý kurzor.

Řešení: Pokud jste pomocí softwaru pro vytváření diskových oblastí změnili některou diskovou oblast v jednotce pevného disku, mohlo dojít ke zničení informací o této diskové oblasti nebo hlavního zaváděcího záznamu.

1. Vypněte počítač a znovu jej zapněte.

2. Je-li na obrazovce nadále pouze kurzor, postupujte takto:

- Pokud jste použili software k vytváření diskových oblastí, prozkoumejte diskovou oblast v jednotce pevného disku pomocí tohoto softwaru a v případě potřeby ji obnovte.
- Pomocí řešení pro obnovení obnovte systém do stavu od výrobce.

Jestliže problém přetrvává, nechejte počítač opravit.

- **Problém:** Obrazovka přestane zobrazovat při zapnutém počítači.

Řešení: Možná došlo k aktivaci spořiče obrazovky nebo systému řízení spotřeby. Provedte jednu z následujících akcí:

- Dotkněte se polohovacího zařízení TrackPoint nebo dotykové plošky, nebo stisknutím libovolné klávesy ukončete spořič obrazovky.
- Stisknutím hlavního vypínače probudte počítač ze spánkového režimu nebo z režimu hibernace.

Chyby hlášené pomocí zvukových signálů

tabulka 7. Chyby hlášené pomocí zvukových signálů

Problém	Řešení
Jeden krátký zvukový signál, přestávka, tři krátké zvukové signály, přestávka, další tři krátké zvukové signály a jeden krátký zvukový signál	Ověřte, zda jsou paměťové moduly správně nainstalovány. Pokud jsou nainstalovány správně a pokud se neustále ozývá zvukový signál, nechejte počítač opravit.
Jeden dlouhý zvukový signál a dva krátké zvukové signály	Problém je ve funkci videa. Počítač nechte opravit.
Pět zvukových signálů	Problém je v základní desce. Počítač nechte opravit.

Problémy s paměťovými moduly

Vytiskněte si tyto pokyny a uschovejte je u svého počítače pro budoucí použití.

Pokud paměťový modul nefunguje správně, postupujte takto:

1. Ověřte, zda je paměťový modul v počítači správně nainstalován a usazen.

Chcete-li zajistit správné připojení, bude pravděpodobně nutné odebrat všechny přidané paměťové moduly, otestovat počítač pouze s paměťovými moduly nainstalovanými z výroby, a pak paměťové moduly znovu instalovat jeden po druhém.

2. Zkontrolujte, zda se během spouštění nezobrazují chybové zprávy.
V případě chybových zpráv testu POST (power-on self-test) proveďte příslušné nápravné akce.
3. Ověřte, zda je v počítači nainstalovaný nejnovější systém UEFI BIOS.
4. Ověřte správnou konfiguraci a kompatibilitu paměti, včetně maximální velikosti paměti a rychlosti paměti.
5. Spusťte diagnostické programy. Viz „Diagnóza problémů“ na stránce 113.

Problémy se sítí

Níže jsou uvedeny nejobvyklejší problémy se sítí:

Problémy se sítí Ethernet

- **Problém:** Počítač nelze připojit k síti.

Řešení: Ověřte, že:

- Kabel je nainstalován správně.

Síťový kabel musí být řádně připojen ke konektoru sítě Ethernet vašeho počítače a ke konektoru RJ45 rozbočovače. Maximální povolená vzdálenost počítače od rozbočovače je 100 metrů. Pokud je kabel připojen a vzdálenost je v rámci stanoveného rozsahu, ale problém přetrvává, zkuste použít jiný kabel.

- Používáte správný ovladač zařízení.

1. Otevřete Ovládací panely a poté klepněte na **Hardware a zvuk → Správce zařízení**. Pokud se zobrazí výzva pro heslo administrátora nebo potvrzení, zadejte heslo nebo potvrďte akci.
2. Jestliže se vedle názvu adaptéru v části **Síťové adaptéry** zobrazuje vykřičník !, je možné, že nepoužíváte správný ovladač nebo může být ovladač vypnutý. Chcete-li ovladač aktualizovat, klepněte pravým tlačítkem myši na zvýrazněný adaptér.
3. Klepněte na **Aktualizovat software ovladače** a poté se řiďte pokyny na obrazovce.

- Port přepínače a adaptér mají stejné nastavení duplexního přenosu.

Pokud jste adaptér nakonfigurovali na plně duplexní přenos, ujistěte se, že port přepínače je také nakonfigurován na plně duplexní přenos. Nastavení špatného duplexního režimu může vést k snížení výkonu, ztrátě dat nebo přerušení spojení.

- Nainstalovali jste veškerý síťový software potřebný pro vaše síťové prostředí.

Obraťte se na svého správce sítě LAN ohledně potřebného síťového softwaru.

- **Problém:** Adaptér přestane bez zjevného důvodu fungovat.

Řešení: Soubory ovladače sítě mohou být poškozeny nebo chybí. Aktualizujte ovladač podle postupu uvedeného výše a ujistěte se, že je nainstalován správný ovladač.

- **Problém:** Pokud je váš model počítače vybaven gigabitovým připojením k síti Ethernet a vy používáte rychlost 1 000 Mb/s, připojení selhává a vyskytují se chyby.

Řešení:

- Použijte kabely kategorie 5 a ujistěte se, že síťový kabel je řádně připojen.
- Připojte se k rozbočovači/přepínači 1000 BASE-T (ne 1000 BASE-X).

- **Problém:** Funkce Wake on LAN nefunguje.

Řešení:

- Ověřte, že funkce Wake on LAN je povolena v konfiguračním programu ThinkPad Setup.

- Pokud ano, obraťte se na svého správce sítě LAN ohledně potřebného nastavení.
- **Problém:** Pokud je váš model počítače vybaven gigabitovým připojením k síti Ethernet, nelze jej připojit k síti s rychlostí 1 000 Mb/s. Místo toho se připojí k síti s rychlostí 100 Mb/s.
- Řešení:**
 - Vyzkoušejte jiný kabel.
 - Ujistěte se, že partner spojení je nastaven na automatické vyjednávání.
 - Ujistěte se, že přepínač odpovídá standardu 802.3ab (gigabit přes kroucenou dvoulinku).

Problém s bezdrátovou sítí LAN

Problém: Nelze se připojit k síti pomocí zabudované karty pro bezdrátovou síť.

Řešení: Ověřte, že:

- Ovladač bezdrátové sítě LAN je ovladač nejnovější verze.
- Váš počítač se nachází v dosahu bezdrátového přístupového bodu.
- Bezdrátové připojení je zapnuto.

Poklepáním na ikonu Access Connections v oznamovací oblasti systému Windows se ujistěte, že bezdrátové radiové připojení je zapnuto.

V operačním systému Windows 7 zkontrolujte název sítě (SSID) a informace o šifrování. V těchto údajích se rozlišují velká a malá písmena. Jejich správnost ověřte v programu Access Connections.

Problém s bezdrátovou sítí WAN

Problém: Zobrazí se zpráva uvádějící, že je nainstalována neschválená karta WAN.

Řešení: Síťová karta WAN není na tomto počítači podporována. Odstraňte ji.

Poznámka: V závislosti na modelu vašeho počítače některé modely nemají k dispozici bezdrátovou kartu WAN.

Problémy s Bluetooth

- **Problém:** Zvuk nevychází ze sluchátek Bluetooth, ale vychází z reproduktorů, přestože sluchátka Bluetooth jsou připojena pomocí profilu sluchátek nebo profilu AV.

Řešení: Postupujte následovně:

1. Ukončete program, který používá zvukové zařízení (například Windows Media Player).
2. Otevřete Ovládací panely a klepněte na **Hardware a zvuk → Zvuk → Přehrávání**.
3. Pokud používáte profil sluchátek, vyberte **Bluetooth Hands-free Audio** a klepněte na tlačítko **Nastavit výchozí**. Pokud používáte profil AV, vyberte **Stereo Audio** a klepněte na tlačítko **Nastavit výchozí**.
4. Klepnutím na tlačítko **OK** okno Zvuk zavřete.

- **Problém:** Položky PIM odeslané z operačního systému Windows 7 do adresáře nedokáže správně přijmout žádné zařízení Bluetooth.

Řešení: Operační systém Windows 7 odesílá položky PIM ve formátu XML, ale většina zařízení Bluetooth zpracovává položky PIM ve formátu vCard. Pokud může jiné zařízení Bluetooth přijmout soubor přes Bluetooth, položka PIM odeslaná z operačního systému Windows 7 může být uložena jako soubor s příponou .contact.

Problémy s klávesnicí a jinými polohovacími zařízeními

Uvedeny jsou nejčastější problémy s klávesnicí a jinými polohovacími zařízeními.

Problémy s polohovacím zařízením UltraNav

- **Problém:** Ukazatel se po zapnutí počítače nebo po přechodu do normálního provozu posunuje.

Řešení: Ukazatel se může posunovat, když za běžného provozu nepoužíváte polohovací zařízení TrackPoint. Toto je normální vlastnost polohovacího zařízení TrackPoint a není to chyba. K posunování ukazatele na několik vteřin může dojít za následujících podmínek:

- Po zapnutí počítače
- Po přechodu počítače do normálního provozu
- Je-li polohovací zařízení TrackPoint stisknuto po dlouhou dobu
- Při změně teploty.

- **Problém:** Polohovací zařízení TrackPoint nebo dotyková ploška nefungují.

Řešení: Ujistěte se, že polohovací zařízení TrackPoint nebo dotyková ploška jsou v okně Nastavení zařízení programu UltraNav povoleny.

Poznámka: Chcete-li otevřít okno Nastavení zařízení UltraNav, otevřete Ovládací panely a klepněte na **Hardware a zvuk** → **Myš** a poté klepněte na kartu **UltraNav**.

Problémy s klávesnicí

- **Problém:** Všechny nebo některé klávesy na klávesnici nefungují.

Řešení: Pokud je připojena externí numerická klávesnice nebo myš:

1. Vypněte počítač.
2. Odpojte externí numerickou klávesnici.
3. Zapněte počítač a zkuste znovu použít klávesnici.

Jestliže tím problém s klávesnicí odstraníte, opatrně připojte externí numerickou klávesnici a externí klávesnici. Ujistěte se, že konektory jsou řádně připojeny.

Pokud problém přetrvává, ověřte, že je nainstalován správný ovladač zařízení.

1. Otevřete nabídku Ovládací panely. Změňte zobrazení Ovládacích panelů z kategorie na velké ikony nebo malé ikony.
2. Klepněte na ikonu **Klávesnice**.
3. Vyberte kartu **Hardware**. Přesvědčte se, že v podokně **Vlastnosti zařízení** je zobrazena zpráva: Stav zařízení: Toto zařízení funguje správně.

Jestliže nějaké klávesy na klávesnici stále nefungují, nechte počítač opravit.

- **Problém:** Všechny nebo některé klávesy na externí numerické klávesnici nefungují.

Řešení: Ověřte, zda je externí numerická klávesnice správně připojena k počítači.

Problémy s displejem a multimediálními zařízeními

Tato část popisuje nejobvyklejší problémy s displeji a multimediálními zařízeními, včetně obrazovky počítače, externího monitoru a zvukových zařízení.

Problémy s obrazovkou počítače

- **Problém:** Obrazovka je prázdná.

Řešení: Postupujte následovně:

- Kombinací kláves Fn+F7 zapnete obrazovku.
- Pokud je připojen napájecí adaptér nebo je počítač napájen z baterie a ikona stavu baterie značí, že baterie není vybitá, stisknutím kláves Fn+F9 zvýšíte jas obrazovky.
- Je-li počítač ve spánkovém režimu, přepněte z pohotovostního režimu stisknutím klávesy Fn.
- Pokud problém trvá, postupujte podle řešení následujícího problému.

- **Problém:** Obrazovka je nečitelná nebo zkreslená.

Řešení: Ověřte, že:

- Ovladač obrazovky je správně instalovaný.
- Rozlišení obrazovky a počet barev jsou správně nastaveny.
- Typ monitoru je správný.

Tato nastavení ověřte takto:

1. Klepněte pravým tlačítkem myši na pracovní plochu a klepněte na tlačítko **Přizpůsobit**.
2. Klepněte vlevo na volbu **Zobrazení**.
3. Vyberte **Změnit nastavení zobrazení**. Ověřte, že rozlišení obrazovky je správně nastaveno.
4. Klepněte na tlačítko **Upřesnit nastavení**.
5. Klepněte na kartu **Adaptéry**. Ověřte, že v okně vlastností adaptéru je uveden správný název ovladače zařízení.

Poznámka: Název ovladače zařízení závisí na videočipu instalovaném ve vašem počítači.

6. Klepněte na kartu **Monitor**. Ověřte, že v okně vlastností adaptéru je uveden správný název ovladače zařízení.
7. Klepněte na tlačítko **Vlastnosti**. Pokud se zobrazí výzva pro heslo administrátora nebo potvrzení, zadejte heslo nebo potvrďte akci. Zaškrtněte políčko **Stav zařízení** a ověřte, že zařízení pracuje správně. Pokud ne, klepněte na tlačítko **Odstraňování problémů** a postupujte podle pokynů na obrazovce.
8. Klepněte na kartu **Správa barev**. Zkontrolujte, zda je správně nastavena kvalita barev a ověřte správnost dalších informací. Pokud se zobrazí výzva pro heslo administrátora nebo potvrzení, zadejte heslo nebo potvrďte akci. Zkontrolujte Stav zařízení a ověřte, že zařízení pracuje správně. Pokud ne, klepněte na tlačítko **Odstraňování problémů** a postupujte podle pokynů na obrazovce.

- **Problém:** Na obrazovce se zobrazují nesprávné znaky.

Řešení: Nainstalovali jste operační systém nebo program správně? Jsou-li systém i aplikace správně instalovány a nastaveny, nechejte počítač opravit.

- **Problém:** Obrazovka zůstává zapnuta, i když vypnete počítač.

Řešení: Stisknutím hlavního vypínače na čtyři sekundy nebo déle vypnete počítač; poté ho znovu zapněte.

- **Problém:** Vždy po zapnutí počítače na obrazovce chybějí body, mají vybledlou barvu nebo jsou příliš jasné.

Řešení: Toto je vlastnost typická pro technologii TFT. Displej počítače obsahuje velké množství tranzistorů (TFT). Malé množství chybějících, vybledlých nebo příliš jasných bodů na obrazovce je obvyklým jevem.

Problémy s externím monitorem

- **Problém:** Externí monitor je prázdný.

Řešení: Kombinací kláves Fn+F7 zapněte obraz a vyberte požadovaný monitor. Pokud problém přetrvává, postupujte takto:

1. Připojte externí monitor k jinému počítači, abyste se ujistili, že funguje.
2. Připojte externí monitor zpět ke svému počítači.
3. Projděte si manuál dodaný společně s externím monitorem a zkontrolujte podporovaná rozlišení a obnovovací frekvence.
 - Pokud externí monitor podporuje stejné rozlišení jako displej počítače nebo vyšší, zobrazte výstup na externím monitoru nebo na externím monitoru i na displeji počítače.
 - Pokud externí monitor podporuje nižší rozlišení než displej počítače, zobrazte výstup pouze na externím monitoru. (Pokud si výstup zobrazíte na displeji počítače i na externím monitoru, obrazovka externího monitoru bude prázdná nebo zkreslená.)

- **Problém:** Na externím monitoru nelze nastavit vyšší rozlišení než to stávající.

Řešení:

- Ověřte, že údaje o monitoru jsou správné. Postupujte takto:
 1. Klepněte pravým tlačítkem myši na pracovní plochu a klepněte na tlačítko **Rozlišení obrazovky**.

Poznámka: Pokud váš počítač nedetekuje externí monitor, klepněte na tlačítko **Detekovat**.

2. Klepněte na ikonu požadovaného monitoru (ikona **Monitor-2** je pro externí monitor).
3. Klepněte na tlačítko **Upřesnit nastavení**.
4. Klepněte na kartu **Adaptéry**.
5. Ověřte, že v okně vlastností adaptéru je uveden správný název ovladače zařízení.

Poznámka: Název ovladače zařízení závisí na videočipu instalovaném ve vašem počítači.

6. Klepněte na tlačítko **OK**.

Pokud tyto informace nejsou správné, přeinstalujte ovladač zařízení.

- Zkontrolujte typ monitoru a, je-li to nutné, aktualizujte ovladač takto:
 1. Připojte externí monitor ke konektoru monitoru a poté připojte monitor k elektrické zásuvce.
 2. Zapněte externí monitor a počítač.
 3. Klepněte pravým tlačítkem myši na pracovní plochu a klepněte na tlačítko **Rozlišení obrazovky**.
- Poznámka:** Pokud váš počítač nedetekuje externí monitor, klepněte na tlačítko **Detekovat**.
4. Klepněte na ikonu požadovaného monitoru (ikona **Monitor-2** je pro externí monitor).
 5. Klepněte na tlačítko **Upřesnit nastavení**.
 6. Klepněte na kartu **Monitor**. Zkontrolujte okno s informacemi o monitoru a ujistěte se, že je nastaven správný typ monitoru. Pokud ano, klepněte na tlačítko **OK** a okno se zavře; jinak postupujte následovně.
 7. Pokud se zobrazí více než jeden monitor, zvolte **Generic PnP Monitor** nebo **Generic Non-PnP Monitor**.
 8. Klepněte na **Vlastnosti**. Pokud se zobrazí výzva pro heslo administrátora nebo potvrzení, zadejte heslo nebo potvrďte akci.
 9. Klepněte na kartu **Ovladač**.
 10. Klepněte na **Aktualizovat ovladač**.
 11. Klepněte na **Vyhledat ovladač v počítači** a poté klepněte na **Vybrat ovladač ze seznamu**.
 12. Zrušte zaškrtnutí políčka **Zobrazit kompatibilní hardware**.
 13. Vyberte výrobce a model svého monitoru.
 14. Po aktualizaci ovladače klepněte na tlačítko **Zavřít**.

15. Nastavte **Rozlišení**.

Poznámka: Chcete-li provést změny nastavení barev, vyberte kartu **Monitor** a nastavte **Barvy**.

16. Klepněte na tlačítko **OK**.

- **Problém:** Obrazovka je nečitelná nebo zkreslená.

Řešení: Ověřte, že:

- Údaje o monitoru jsou správné a že je nastaven správný typ monitoru. Viz řešení předchozího problému.
- Ověřte, že je nastavena správná obnovovací frekvence:

1. Připojte externí monitor ke konektoru monitoru a poté připojte monitor k elektrické zásuvce.
2. Zapněte externí monitor a počítač.
3. Klepněte pravým tlačítkem myši na pracovní plochu a klepněte na tlačítko **Rozlišení obrazovky**.

Poznámka: Pokud váš počítač nedetekuje externí monitor, klepněte na tlačítko **Detekovat**.

4. Klepněte na ikonu požadovaného monitoru (ikona **Monitor-2** je pro externí monitor).
5. Klepněte na tlačítko **Upřesnit nastavení**.
6. Klepněte na kartu **Monitor**.
7. Vyberte správnou obnovovací frekvenci obrazovky.

- **Problém:** Na obrazovce se zobrazují nesprávné znaky.

Řešení: Postupovali jste při instalaci operačního systému nebo programu správně? Pokud ano, nechejte externí monitor opravit.

- **Problém:** Funkce Rozšířená plocha nefunguje.

Řešení: Chcete-li povolit funkci Rozšířená plocha, postupujte takto:

1. Připojte externí monitor ke konektoru monitoru a poté připojte monitor k elektrické zásuvce.
2. Zapněte externí monitor a počítač.
3. Klepněte pravým tlačítkem myši na pracovní plochu a klepněte na tlačítko **Rozlišení obrazovky**.
4. Klepněte na ikonu **Monitor-2**.
5. Vyberte položku **Rozšířit tato zobrazení** pro více obrazovek.
6. Klepněte na ikonu **Monitor-1** (primární, počítačový displej).
7. Nastavte rozlišení pro primární displej.
8. Klepněte na ikonu **Monitor-2** (pro externí monitor).
9. Nastavte rozlišení obrazovky pro sekundární displej.
10. Nastavte relativní pozici každého monitoru přetažením jeho ikony. Monitory můžete nastavit do jakékoliv pozice, ale jejich ikony se musí vzájemně dotýkat.
11. Změny potvrdíte klepnutím na tlačítko **OK**.

Poznámka: Chcete-li provést změny nastavení barev, klepněte pravým tlačítkem myši na pracovní plochu a klepněte na tlačítko **Rozlišení obrazovky**. Klepněte na **Upřesnit nastavení**, vyberte kartu **Monitor** a nastavte **Barvy**.

- **Problém:** Pokud používáte funkci Rozšířená plocha, nelze na sekundárním displeji nastavit vyšší rozlišení nebo vyšší obnovovací frekvenci.

Řešení: Změňte rozlišení a barevnou hloubku primárního displeje na nižší hodnoty. Viz řešení předchozího problému.

- **Problém:** Přepínání displejů nefunguje.

Řešení: Pokud používáte funkci Rozšířená plocha, zrušte ji a změňte umístění výstupu zobrazení. Pokud přehráváte film z disku DVD nebo videoklip, zastavte přehrávání, ukončete program a poté změňte umístění výstupu zobrazení.

- **Problém:** Při vysokém rozlišení není pozice obrazovky externího monitoru správná.

Řešení: Při vysokém rozlišení, jako například 1 600 × 1 200, se obraz občas posune doleva nebo doprava. Chcete-li chybu opravit, nejprve se ujistěte, že externí monitor podporuje režim zobrazení (rozlišení a obnovovací frekvenci), které jste nastavili. Pokud ne, nastavte takový režim zobrazení, který monitor podporuje. Pokud podporuje režim zobrazení, který jste nastavili, přejděte do nabídky pro nastavení monitoru a upravte nastavení. Na externím monitoru jsou obvykle tlačítka, která vám umožní přístup do nabídky pro nastavení. Podrobnosti naleznete v dokumentaci dodané s vaším monitorem.

Problémy se zvukem

- **Problém:** Zvuk Wave nebo MIDI se nepřehrává správně.

Řešení: Ověřte, zda je vestavěné zvukové zařízení správně nakonfigurováno.

1. Otevřete Ovládací panely a klepněte na **Hardware a zvuk**.
2. V nabídce **Zařízení a tiskárny** klepněte na položku **Správce zařízení**. Pokud se zobrazí výzva pro heslo administrátora nebo potvrzení, zadejte heslo nebo potvrďte akci.
3. Poklepejte na **Řadiče zvuku, videa a her**.
4. Ověřte, zda je ovladač Realtek HD Audio povolen a správně nakonfigurován.

- **Problém:** Záznamy pořízené pomocí vstupu mikrofonu nejsou dost hlasité.

Řešení: Ověřte, zda je zapnutá funkce Zesílení mikrofonu a nastavte ji takto:

1. Otevřete Ovládací panely a klepněte na **Hardware a zvuk**.
2. Klepněte na tlačítko **Zvuk**.
3. Klepněte na kartu **Záznam** v okně Zvuk.
4. Vyberte **Mikrofon** a klepněte na tlačítko **Vlastnosti**.
5. Klepněte na kartu **Úrovně** a posuňte posuvník funkce Zesílení mikrofonu nahoru.
6. Klepněte na tlačítko **OK**.

Poznámka: Podrobnosti o ovládání hlasitosti naleznete v online nápovědě systému Windows.

- **Problém:** Posuvník hlasitosti nebo vyvážení nelze posunout.

Řešení: Posuvník může být šedý. To znamená, že jeho pozici určil hardware a nelze ji změnit.

- **Problém:** Při použití některých programů pro zpracování zvuku mění posuvníky hlasitosti svoji pozici.

Řešení: U posuvníků je běžné, že při použití určitých typů programů pro zpracování zvuku mění svoji pozici. Programy mají přístup k nastavením v okně Směšovače hlasitosti a mohou je měnit. Například Windows Media Player. Programy obvykle obsahují posuvníky, kterými lze hlasitost ovládat v rámci daného programu.

- **Problém:** Posuvníkem vyvážení nelze úplně ztlumit jeden kanál.

Řešení: Tento prvek ovládání je navržen tak, aby kompenzoval drobné rozdíly ve vyvážení, a nelze jej použít úplnému ztlumení jednoho kanálu.

- **Problém:** V okně Směšovače zvuku není žádné ovládání hlasitosti zvuku MIDI.

Řešení: Použijte hardwarové ovládání hlasitosti. Příčinou je to, že vestavěný software syntetizátoru toto ovládání nepodporuje.

- **Problém:** Zvuk nelze úplně vypnout, i když je celková hlasitost nastavena na minimum.

Řešení: Stále slyšíte nějaký zvuk, i když jste celkovou hlasitost nastavili na minimum. Chcete-li zvuk úplně vypnout, přejděte do ovládání celkové hlasitosti a vyberte položku **Ztlumit reproduktory**.

- **Problém:** Když při přehrávání zvuku připojíte k počítači sluchátka, z reproduktorů nevychází žádný zvuk.

Řešení: Jakmile se připojí sluchátka, přehrávání se na ně automaticky přesměruje. Pokud chcete, aby zvuk opět vycházel z reproduktorů, ujistěte se, že jsou nastaveny jako výchozí zařízení. Podrobnosti získáte v informačním systému nápovědy programu Realtek HD Audio Manager.

Problémy s baterií a napájením

Tato část obsahuje pokyny pro odstraňování problémů s baterií a napájením.

Problémy s baterií

- **Problém:** Baterii nelze plně nabít při vypnutém počítači během obvyklé doby nabíjení.

Řešení: Baterie může být příliš vybitá. Postupujte takto:

1. Vypněte počítač.
2. Ujistěte se, že příliš vybitá baterie je v počítači.
3. Připojte k počítači napájecí adaptér a nechte baterii nabíjet.

Pokud je k dispozici rychlá nabíječka, použijte ji k nabití příliš vybité baterie.

Pokud baterii nelze plně nabít do 24 hodin, použijte novou baterii.

- **Problém:** Počítač se vypne dříve, než indikátor stavu baterie ukáže vybitou baterii, nebo váš počítač pracuje i poté, co indikátor stavu baterie ukazuje vybitou baterii.

Řešení: Vybijte a nabijte baterii.

- **Problém:** Doba provozu s plně nabitou baterií je krátká.

Řešení: Vybijte a nabijte baterii. Je-li doba provozu baterie stále krátká, použijte novou baterii.

- **Problém:** Počítač nepracuje s plně nabitou baterií.

Řešení: Přepěťový chránič v baterii může být aktivní. Vypnutím počítače na jednu minutu převedete chránič do normálního provozního stavu; pak počítač zapněte.

- **Problém:** Baterii nelze nabít.

Řešení: Baterii nelze nabíjet, je-li příliš horká. Je-li baterie horká na dotek, vyjměte ji z počítače a nechte ji vychladnout na pokojovou teplotu. Jakmile baterie vychladne, znovu ji vložte do počítače a nabijte. Pokud baterii stále nemůžete nabít, nechte ji opravit.

System podporuje pouze baterie speciálně navržené pro konkrétní systém a vyrobené společností Lenovo či schváleným výrobcem. System nepodporuje neschválené baterie nebo baterie navržené pro jiné systémy. Je-li nainstalována neschválená baterie nebo baterie navržená pro jiný systém, systém se nebude dobíjet.

Upozornění: Společnost Lenovo nenese žádnou odpovědnost za výkonnost nebo bezpečnost neschválených baterií a neposkytuje žádný druh záruky na selhání nebo škody způsobené jejich použitím.

Problém s napájecím adaptérem

Problém: Napájecí adaptér je připojený k počítači a do fungující elektrické zásuvky, ale v oznamovací oblasti systému Windows se nezobrazuje ikona napájecího adaptéru (zástrčka). Také indikátor napájecího adaptéru nesvítí.

Řešení: Postupujte následovně:

1. Zkontrolujte, zda je napájecí adaptér správně připojený. Informace o připojení napájecího adaptéru naleznete v příručce *Bezpečnostní pokyny a informace o záruce a nastavení* dodané společně s počítačem.
2. Pokud je napájecí adaptér připojen správně, vypněte počítač, odpojte napájecí adaptér a vyjměte hlavní baterii.
3. Znovu nainstalujte baterii a připojte napájecí adaptér, poté zapněte počítač.
4. Pokud se ikona napájecího adaptéru v oznamovací oblasti systému Windows stále nezobrazuje a indikátor napájecího adaptéru nesvítí, nechejte napájecí adaptér a počítač opravit.

Problémy s napájením

Vytiskněte si tyto pokyny a uschovejte je u svého počítače pro budoucí použití.

Pokud není do vašeho počítače přiváděna žádná energie, postupujte takto:

1. Zkontrolujte hlavní vypínač. Údaje naleznete v části „Indikátory stavu systému“ na stránce 6. Jestliže je počítač zapnutý, hlavní vypínač svítí.
2. Zkontrolujte všechny přívody energie. Odstraňte všechny prodlužovací šňůry a přepětové ochrany a připojte napájecí adaptér přímo do zásuvky.
3. Zkontrolujte napájecí adaptér. Zkontrolujte jakékoliv fyzické poškození a ujistěte se, že je napájecí kabel pevně připojen k adaptéru a počítači.
4. Připojením jiného zařízení do zásuvky se ujistěte, že je zdroj napájení funkční.
5. Odpojte všechna zařízení a poté vyzkoušejte napájení systému s minimem připojených zařízení.
 - a. Odpojte od počítače adaptér napájení a všechny kabely.
 - b. Zavřete displej počítače a počítač otočte.
 - c. Vyjměte baterii. Údaje naleznete v části „Výměna baterie“ na stránce 63.
 - d. Odeberte paměťový modul. Údaje naleznete v části „Výměna paměťového modulu“ na stránce 76.
 - e. Odeberte kartu PCI Express Mini. Údaje naleznete v části „Výměna karty PCI Express Mini pro bezdrátové připojení k síti LAN“ na stránce 70 a „Výměna karty PCI Express Half Mini pro bezdrátové připojení k síti WAN“ na stránce 72.
 - f. Vyjměte jednotku pevného disku. Údaje naleznete v části „Výměna jednotky pevného disku nebo jednotky SSD“ na stránce 67.
 - g. Počkejte 30 sekund a poté paměťový modul a zaručeně funkční baterii nebo napájecí adaptér nainstalujte zpět, abyste počítač mohli nejprve vyzkoušet s minimem připojených zařízení.
 - h. Nainstalujte zpět všechna zařízení, která jste v předchozích krocích odebrali, jedno po druhém.

Pokud váš počítač nefunguje při napájení z baterie, zkontrolujte tyto položky:

1. Vyjměte a znovu nainstalujte baterii, abyste se ujistili, že je správně připojena. Údaje naleznete v části „Výměna baterie“ na stránce 63.
2. Vyměňte baterii za podobný model, máte-li jej k dispozici.

Pokud máte k dispozici podobný model počítače ThinkPad, zkontrolujte, zda baterie v podobném modelu počítače funguje a také zda baterie z podobného modelu funguje v tomto počítači.

3. Zkontrolujte kontrolku stavu baterie. Údaje naleznete v části „Kontrolka napájení“ na stránce 8.

Problém s hlavním vypínačem

Problém: Systém neodpovídá a počítač nelze vypnout.

Řešení: Vypněte počítač tak, že hlavní vypínač stisknete na déle než 4 vteřiny. Jestliže přesto nedojde k resetování počítače, odpojte napájecí adaptér a baterii.

Problémy se spouštěním

Vytiskněte si tyto pokyny a uschovejte je u svého počítače pro budoucí použití.

Pokud se objeví chybová zpráva ještě před načtením operačního systému, postupujte podle příslušných nápravných akcí pro chybové zprávy testu POST.

Pokud se chybová zpráva zobrazí, když operační systém načítá konfiguraci plochy po dokončení testu POST, zkontrolujte následující položky:

1. Přejděte na webovou stránku podpory Lenovo na adrese <http://www.lenovo.com/support> a vyhledejte chybovou zprávu.
2. Přejděte na domovskou stránku Microsoft Knowledge Base na adrese <http://support.microsoft.com/> a vyhledejte chybovou zprávu.

Problémy se spánkovým režimem a režimem hibernace

- **Problém:** Počítač nečekaně vstupuje do spánkového režimu.

Řešení: Pokud se mikroprocesor přehřeje, počítač automaticky přejde do spánkového režimu, aby vychladl, a tím ochránil mikroprocesor a jiné vnitřní komponenty. Zkontrolujte nastavení spánkového režimu.

- **Problém:** Počítač vstoupí do spánkového režimu (indikátor spánkového režimu se rozsvítí) hned po provedení testu POST (Power-on self-test).

Řešení: Ověřte, že:

- Baterie je nabitá.
- Pracovní teplota je v přijatelném rozsahu. Údaje naleznete v části „Provozní prostředí“ na stránce 12.

Je-li baterie nabitá a teplota je v přijatelném rozsahu, nechte počítač opravit.

- **Problém:** Zobrazí se zpráva critical low-battery error (kritická chyba při nízkém stavu baterie) a počítač se okamžitě vypne.

Řešení: Baterie je vybitá. Připojte k počítači napájecí adaptér a zapojte jej do elektrické zásuvky nebo použijte nabitou baterii.

- **Problém:** Po stisknutí klávesy Fn pro návrat ze spánkového režimu displej počítače zůstane prázdný.

Řešení: Zkontrolujte, zda nebyl odpojen nebo vypnut externí monitor, když byl počítač ve spánkovém režimu. Pokud jste externí monitor odpojili nebo vypnuli, připojte jej nebo zapněte před obnovením počítače ze spánkového režimu. Pokud při obnovení počítače ze spánkového režimu bez připojeného nebo zapnutého externího monitoru zůstane obrazovka prázdná, zapněte ji stisknutím klávesy Fn+F7.

- **Problém:** Počítač neobnoví činnost z režimu spánku nebo indikátor stavu systému (aktivní logo ThinkPad) pomalu bliká a počítač nefunguje.

Řešení: Pokud se systém nevrátí ze spánkového režimu, je možné, že vstoupil do spánkového režimu nebo režimu hibernace automaticky, protože je vybitá baterie. Zkontrolujte kontrolku stavu systému (aktivní logo ThinkPad).

- Pokud indikátor stavu systému (aktivní logo ThinkPad) pomalu bliká, počítač se nachází ve spánkovém režimu. Připojte k počítači napájecí adaptér a stiskněte klávesu Fn.
- Pokud je indikátor stavu systému (aktivní logo ThinkPad) zhasnutý, je počítač vypnutý. Připojte k počítači napájecí adaptér; poté stiskněte vypínač, abyste obnovili činnost počítače.

Pokud systém neobnoví činnost ze spánkového režimu, systém již možná neodpovídá a vy nemůžete počítač vypnout. V tomto případě musíte počítač vynulovat. Jestliže jste data neuložili, mohou být ztracena. Počítač vynulujete stisknutím vypínače na déle než 4 vteřiny. Jestliže přesto nedejde k resetování počítače, odpojte napájecí adaptér a baterii.

- **Problém:** Počítač nevstupuje do spánkového režimu nebo režimu hibernace.

Řešení: Zkontrolujte zda nebylo použito nastavení, které počítači zabraňuje v přechodu do spánkového režimu nebo režimu hibernace.

Pokud se počítač pokusí přejít do spánkového režimu, ale tato žádost je odmítnuta, může být zakázáno zařízení zapojené v konektoru USB. Pokud toto nastane, zařízení USB za provozu odpojte a připojte.

- **Problém:** Když je počítač v režimu hibernace, baterie se mírně vybíjí.

Řešení: Je-li funkce probuzení povolena, počítač spotřebovává malé množství energie. To není vada. Další informace naleznete v části „Režimy úspory energie“ na stránce 28.

Problémy s jednotkami a dalšími úložnými zařízeními

Tato část popisuje problémy s jednotkou pevného disku a jednotkou SSD.

Problémy s jednotkou pevného disku

- **Problém:** Jednotka pevného disku občas vydává rachotivý zvuk.

Řešení: Rachotivý zvuk je slyšet:

- Když pevný disk začíná nebo končí přístup k datům.
- Když přenášíte jednotku pevného disku.
- Když přenášíte počítač.

Toto je běžná vlastnost jednotky pevného disku a nejedná se o závadu.

- **Problém:** Jednotka pevného disku nefunguje.

Řešení: V nabídce **Boot** programu ThinkPad Setup ověřte, že jednotka pevného disku je v seznamu **Boot priority order**. Je-li v seznamu **Excluded from boot order**, je vypnuta. Označte ji v seznamu a stiskněte klávesy Shift+1. Tím se jednotka přesune do seznamu **Boot priority order**.

- **Problém:** Po nastavení hesla pevného disku jste jednotku přesunuli na jiný počítač. Nyní nelze disk zpřístupnit pomocí hesla.

Řešení: Váš počítač podporuje vylepšený algoritmus hesel. Počítače starší než váš počítač nemusí podporovat takovou bezpečnostní funkci.

Problémy s jednotkou SSD

Problém: Pokud komprimujete pomocí funkce komprimace dat systému Windows soubory či složky a pak je dekomprimujete, je proces zápisu a čtení těchto souborů či složek pomalý.

Řešení: Přístup k datům můžete zrychlit použitím nástroje pro defragmentaci v systému Windows.

Problémy se softwarem

Problém: Program nefunguje správně.

Řešení: Ověřte, zda problém nezpůsobuje samotný program.

Zkontrolujte, zda má počítač minimální požadovanou paměť pro spuštění programu. Nahlédněte do příruček dodaných s programem.

Zkontrolujte následující:

- Program je navržen tak, aby fungoval ve vašem operačním systému.
- Jiné programy ve vašem počítači fungují správně.
- Jsou nainstalovány potřebné ovladače zařízení.
- Na jiném počítači program funguje.

Pokud se při používání programu zobrazí chybová zpráva, projděte si příručky dodané s programem.

Pokud program nadále nefunguje tak, jak má, obraťte se na prodejce nebo na pracovníka servisu.

Problémy s porty a konektory

Uvedeny jsou nejobvyklejší problémy s porty a konektory.

Problém s konektorem USB

Problém: Zařízení připojené ke konektoru USB nefunguje.

Řešení: Otevřete okno Správce zařízení. Ověřte, zda je nastavení zařízení USB správné a zda je správné přiřazení zdroje počítače a instalace ovladače zařízení. Chcete-li otevřít okno Správce zařízení, otevřete Ovládací panely a klepněte na **Hardware a zvuk** → **Správce zařízení**. Pokud se zobrazí výzva pro heslo administrátora nebo potvrzení, zadejte heslo nebo potvrďte akci.

Kapitola 10. Získání podpory

V této kapitole naleznete informace o tom, jak získat pomoc a podporu od společnosti Lenovo.

- „Než budete kontaktovat Lenovo“ na stránce 131
- „Jak získat podporu a servis“ na stránce 132
- „Zakoupení dalších služeb“ na stránce 134

Než budete kontaktovat Lenovo

Problémy s počítačem můžete často vyřešit na základě informací uvedených v chybových zprávách, když využijete diagnostické programy nebo informace na webové stránce Lenovo.

Registrace počítače

Zaregistrujte si svůj počítač u Lenovo na stránce <http://www.lenovo.com/register>. Další informace naleznete v části „Registrace počítače“ na stránce 19.

Stahování aktualizací systému

Stažením aktualizovaného softwaru můžete vyřešit problémy s počítačem.

Chcete-li stáhnout aktualizovaný software, přejděte na následující webovou stránku a postupujte podle pokynů na obrazovce:

<http://www.lenovo.com/support>

Zaznamenání informací

Než začnete hovořit se zástupcem společnosti Lenovo, zaznamenejte si tyto důležité informace o svém počítači.

Záznam projevů problému a podrobností

Než požádáte o pomoc, přichystejte si odpovědi na níže uvedené otázky. Jen tak budete moci získat pomoc velmi rychle.

- Jaký máte problém? Jedná se o problém stálý, nebo dočasný?
- Zobrazuje se nějaké chybové hlášení? Jaký je kód chyby, pokud je zobrazen?
- Jaký operační systém používáte? Jakou máte verzi operačního systému?
- Které softwarové programy byly spuštěny v době výskytu problému?
- Lze problém cíleně vyvolat? Pokud ano, jak?

Zaznamenání informací o systému

Vespod vašeho počítače je etiketa se sériovým číslem. Poznamenejte si typ počítače a sériové číslo.

- Jaký je název vašeho počítače Lenovo?
- Jaký typ počítače máte?
- Jaké je sériové číslo počítače?

Jak získat podporu a servis

Jestliže potřebujete pomoc, servis, technickou podporu nebo chcete získat více informací o produktech Lenovo, máte k dispozici širokou škálu informačních zdrojů Lenovo, které Vám pomohou. Zde naleznete informace, kde hledat další informace o Lenovo a našich produktech, co dělat v případě, že máte s počítačem nějaký problém, a kam se obrátit o pomoc, je-li to nezbytné.

Informace o počítači a předinstalovaném softwaru, pokud byl použit, naleznete v dokumentaci, která byla dodána s počítačem. Tato dokumentace zahrnuje tištěné knihy, online knihy, soubory readme a soubory nápovědy. Informace o produktech Lenovo jsou navíc k dispozici na internetu.

Aktualizace Microsoft Service Pack obsahují nejnovější zdroje pro aktualizace produktů Windows. Jsou dostupné na webových stránkách (připojení může být zpoplatněno) nebo na disku. Podrobnější informace a odkazy naleznete na webové stránce <http://www.microsoft.com>. Společnost Lenovo nabízí technickou podporu pro dotazy vztahující se k aktualizacím Service Pack pro Váš produkt s předem nainstalovaným systémem Microsoft Windows od společnosti Lenovo. Máte-li zájem o další informace, obraťte se na servisní středisko Customer Support Center.

Použití diagnostických programů

Mnoho problémů s počítačem lze vyřešit bez externí podpory. Máte-li s počítačem nějaký problém, podívejte se nejprve na informace týkající se odstraňování problémů uvedené v dokumentaci svého počítače. Máte-li podezření na softwarový problém, projděte si dokumentaci včetně souborů readme a informačních systémů nápovědy dodaných s operačním systémem či programem.

Notebooky ThinkPad se dodávají včetně sady diagnostických programů, s jejichž pomocí můžete identifikovat hardwarové problémy. Pokyny pro používání diagnostických programů naleznete v části „Diagnóza problémů“ na stránce 113.

Pokyny k odstraňování problémů nebo diagnostické programy vám mohou říci, že potřebujete další nebo aktualizované ovladače zařízení či jiný software. Rovněž si můžete vyhledat nejnovější informace a stáhnout si ovladače zařízení a aktualizace na webové stránce podpory Lenovo na adrese <http://www.lenovo.com/support>.

Webové stránky podpory Lenovo

Informace o technické podpoře jsou dostupné na webové stránce podpory Lenovo na adrese: <http://www.lenovo.com/support/>

Tyto webové stránky jsou aktualizovány nejnovějšími informacemi o technické podpoře, např.:

- Ovladače a software
- Diagnostické programy
- Záruka na produkt a servisní záruka
- Podrobnosti o produktech a dílech
- Uživatelské příručky a návody
- Databáze znalostí a odpovědi na časté dotazy

Volání Lenovo

Pokud jste se pokusili vyřešit problém a přesto ještě potřebujete pomoci, během záruční doby můžete telefonicky kontaktovat servisní středisko a požádat o radu nebo o informace. Během záruční doby lze použít následujících služeb:

- Zjištění problému - k dispozici jsou kvalifikovaní pracovníci, kteří vám pomohou s identifikací problému v případě potíží s hardwarem a kteří vám budou nápomocni při rozhodování o akci nezbytné pro vyřešení problému.
- Oprava hardwaru Lenovo - v případě zjištění problému způsobeného hardwarem Lenovo v záruční době Vám budou k dispozici kvalifikovaní servisní pracovníci, kteří Vám poskytnou služby odpovídající úrovni.
- Řízení změn EC - příležitostně se mohou po prodeji produktu vyskytnout nezbytné změny. Lenovo nebo prodejce, je-li k tomu oprávněn společností Lenovo, v takovém případě poskytne vybrané aktualizace EC (Engineering Changes).

Záruční služby nezahrnují následující činnosti:

- Výměnu nebo použití jiných součástí než od Lenovo nebo součástí bez záruky.

Poznámka: Všechny součásti, na které se vztahuje záruka, mají sedmimístný kód ve tvaru FRU XXXXXXXX.

- Identifikaci příčiny softwarových problémů.
- Konfigurace systému UEFI BIOS při instalaci nebo upgradu
- Změny, úpravy nebo aktualizace ovladačů zařízení
- Instalaci a správu síťových operačních systémů (NOS)
- Instalaci a správu programů

Podmínky omezené záruky Lenovo, které se vztahují na váš hardwarový produkt od společnosti Lenovo, naleznete v kapitole „Informace o záruce“ v příručce *Bezpečnostní pokyny a informace o záruce a nastavení* dodané s vaším počítačem.

Pokud je to možné, buďte v době volání u počítače, aby vám technik mohl poradit s řešením problému. Před voláním si stáhněte nejaktuálnější ovladače a aktualizace systému, spusťte diagnostiku a zaznamenejte informace. Při volání na technickou podporu mějte připraveny následující informace:

- typ a model počítače
- sériová čísla počítače, monitoru a jiných komponent a doklad o koupi
- popis problému
- přesné znění případných chybových zpráv
- údaje o hardwarové a softwarové konfiguraci systému

Telefonní čísla

Seznam telefonních čísel středisek servisu a podpory Lenovo ve vaší zemi nebo regionu naleznete na webové stránce <http://www.lenovo.com/support/phone> nebo v příručce *Bezpečnostní pokyny a informace o záruce a nastavení* dodané s počítačem.

Poznámka: Telefonní čísla se mohou měnit bez předchozího upozornění. Nejaktuálnější telefonní čísla naleznete na webové stránce <http://www.lenovo.com/support/phone>. Není-li číslo pro vaši zemi či region uvedeno v seznamu, obraťte se na příslušného prodejce Lenovo nebo obchodního zástupce Lenovo.

Zjišťování možností ThinkPad

Chcete-li rozšířit možnosti svého počítače, nabízí společnost Lenovo velké množství hardwarového příslušenství a upgradů, které budou vyhovovat vašim potřebám. Patří mezi ně paměti, úložná zařízení, síťové karty, replikátory portů, baterie, napájecí adaptéry, tiskárny, skenery, klávesnice, myši a další.

U společnosti Lenovo můžete přes internet nakupovat 24 hodin denně 7 dní v týdnu. Stačí vám k tomu připojení k internetu a kreditní karta.

Chcete-li nakupovat u společnosti Lenovo, přejděte na stránku:
<http://www.lenovo.com/accessories/services/index.html>

Zakoupení dalších služeb

Během záruční doby a po jejím uplynutí si můžete zakoupit další služby, například podporu pro hardware od společnosti Lenovo a jiných výrobců, operační systémy a programy, instalační služby a nastavení sítí, opravy a vlastní instalace vylepšeného nebo rozšířeného hardwaru. Dostupnost konkrétní služby a její název se v různých zemích může lišit.

Další informace o těchto službách naleznete na adrese:
<http://www.lenovo.com/accessories/services/index.html>

Dodatek A. Předpisy

Informace o bezdrátovém rozhraní

Spolupráce bezdrátových zařízení

Bezdrátový adaptér LAN PCI Express Mini je určen pro spolupráci s libovolným bezdrátovým produktem LAN, který využívá rádiovou technologii DSSS, CCK a/nebo OFDM, a odpovídá standardům:

- Standard bezdrátových připojení LAN 802.11b/g, 802.11a/b/g nebo 802.11n verze 2.0 definovaný a schválený institutem IEEE (Institute of Electrical and Electronics Engineers).
- Certifikát WiFi definovaný organizací WECA (Wireless Ethernet Compatibility Alliance).

Zařízení Bluetooth je navrženo tak, aby spolupracovalo s produkty Bluetooth, které odpovídají specifikacím Bluetooth 4.0 definovaným organizací Bluetooth SIG. Zařízení Bluetooth podporují následující profily:

- Audio Gateway
- AV
- Basic Image
- Dial-up Networking
- File Transfer
- Generic Access
- Service Discovery
- Serial Port
- LAN Access using PPP
- Personal Area Network
- Generic Object Exchange
- Generic Object Push
- Synchronizace
- Headset
- Printer
- Human Interface Devices (Keyboard/Mouse)
- Handsfree
- PBAP
- VDP-Sync Profile

Uživatelské prostředí a vaše zdraví

Integrované bezdrátové karty vyzařují radiofrekvenční elektromagnetickou energii stejně jako jiná rádiová zařízení. Úroveň vyzařované energie je však mnohem nižší než elektromagnetická energie vyzařovaná takovými bezdrátovými zařízeními, jako jsou například mobilní telefony.

Vzhledem k tomu, že integrované bezdrátové karty pracují v mezích, které jsou uvedeny v bezpečnostních normách a doporučeních pro radiofrekvenční zařízení, společnost Lenovo je přesvědčena o tom, že jsou pro

zákazníky bezpečné. Tyto normy a doporučení odrážejí shodu vědecké veřejnosti a výsledek porad různých panelů a komisí složených z vědců, kteří v širokém měřítku zkoumají a sledují vědeckou literaturu.

V některých situacích nebo v určitých prostředích může být užívání integrovaných bezdrátových karet omezeno vlastníkem budovy nebo odpovědnými zástupci organizace. Mohou to být například tyto situace a oblasti:

- Použití integrovaných bezdrátových karet v letadle, v nemocnici, v blízkosti čerpacích stanic PHM, v místech, kde se používají výbušniny (s elektronickými rozbuškami), v blízkosti implantátů či na těle nošených zdravotních elektronických zařízení, např. kardiostimulátorů.
- V jiných prostředích, kde je riziko interferencí s jinými zařízeními nebo službami zjištěno či považováno za nebezpečné.

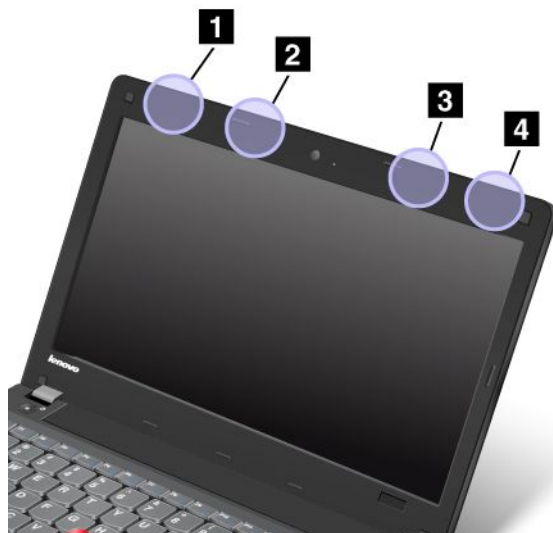
Pokud si nejste jisti, jaké nařízení platí pro používání bezdrátových zařízení v určité organizaci (např. na letišti nebo v nemocnici), zeptejte se, zda je možné používat integrované bezdrátové karty předtím, než zapnete počítač.

Umístění bezdrátových antén UltraConnect

Notebooky ThinkPad jsou vybaveny integrovaným systémem bezdrátových antén UltraConnect™ vestavěným přímo do displeje, díky čemuž nabízejí optimální příjem zaručující možnost bezdrátové komunikace, ať jste kdekoliv.

Existují dva typy umístění antén: Váš počítač odpovídá jedné z následujících možností:

Typ 1: Umístění antény



- 1** Bezdrátová anténa LAN a WiMAX (hlavní)
- 2** Bezdrátová anténa WAN (přídavná)
- 3** Bezdrátová anténa WAN (hlavní)
- 4** Bezdrátová anténa LAN a WiMAX (přídavná)

Typ 2: Umístění antény



1 Bezdrátová anténa LAN a WiMAX (přídavná)

2 Bezdrátová anténa LAN a WiMAX (hlavní)

Nalezení předpisů ohledně bezdrátové sítě

Podrobnější informace o předpisech týkajících se bezdrátové sítě naleznete v dokumentu *Regulatory Notice* dodaném s počítačem.

Pokud byl počítač dodán bez dokumentu *Regulatory Notice*, naleznete jej na webové stránce:
<http://www.lenovo.com/ThinkPadUserGuides>

Upozornění týkající se klasifikace při exportu

Tento produkt podléhá administrativním nařízením týkajícím se exportu EAR (Export Administration Regulations) Spojených států a jeho číslo ECCN (Export Classification Control Number) je 4A994.b. Může být opakovaně exportován do jakékoli země, vyjma zemí, na které je uvaleno embargo a které jsou uvedeny v seznamu zemí EAR E1.

Upozornění na elektronické vyzařování

Následující informace se týkají numerické klávesnice ThinkPad X131e.

Prohlášení o shodě s FCC (Federal Communications Commission)

This equipment has been tested and found to comply with the limits for a Class B digital device, pursuant to Part 15 of the FCC Rules. These limits are designed to provide reasonable protection against harmful interference in a residential installation. This equipment generates, uses, and can radiate radio frequency energy and, if not installed and used in accordance with the instructions, may cause harmful interference to radio communications. However, there is no guarantee that interference will not occur in a particular installation. If this equipment does cause harmful interference to radio or television reception, which can be determined by turning the equipment off and on, the user is encouraged to try to correct the interference by one or more of the following measures:

- Reorient or relocate the receiving antenna.
- Increase the separation between the equipment and receiver.
- Connect the equipment into an outlet on a circuit different from that to which the receiver is connected.
- Consult an authorized dealer or service representative for help.

Lenovo is not responsible for any radio or television interference caused by using other than specified or recommended cables and connectors or by unauthorized changes or modifications to this equipment. Unauthorized changes or modifications could void the user's authority to operate the equipment.

This device complies with Part 15 of the FCC Rules. Operation is subject to the following two conditions: (1) this device may not cause harmful interference, and (2) this device must accept any interference received, including interference that may cause undesired operation.

Responsible Party:

Lenovo (United States) Incorporated

1009 Think Place - Building One

Morrisville, NC 27560

Phone Number: 919-294-5900



Průmyslová vyhláška Kanady o shodě s emisní třídou B

This Class B digital apparatus complies with Canadian ICES-003.

Cet appareil numérique de la classe B est conforme à la norme NMB-003 du Canada.

Evropská unie – shoda se směrnicí týkající se elektromagnetické kompatibility

This product is in conformity with the protection requirements of EU Council Directive 2004/108/EC on the approximation of the laws of the Member States relating to electromagnetic compatibility. Lenovo cannot accept responsibility for any failure to satisfy the protection requirements resulting from a non-recommended modification of the product, including the installation of option cards from other manufacturers.

This product has been tested and found to comply with the limits for Class B Information Technology Equipment according to European Standard EN 55022. The limits for Class B equipment were derived for typical residential environments to provide reasonable protection against interference with licensed communication devices.

Kontaktní informace pro Evropu: Lenovo, Einsteinova 21, 851 01 Bratislava, Slovensko



Německá vyhláška o shodě s emisní třídou B

Deutschsprachiger EU Hinweis:

Hinweis für Geräte der Klasse B EU-Richtlinie zur Elektromagnetischen Verträglichkeit

Dieses Produkt entspricht den Schutzanforderungen der EU-Richtlinie 2004/108/EG (früher 89/336/EWG) zur Angleichung der Rechtsvorschriften über die elektromagnetische Verträglichkeit in den EU-Mitgliedsstaaten und hält die Grenzwerte der EN 55022 Klasse B ein.

Um dieses sicherzustellen, sind die Geräte wie in den Handbüchern beschrieben zu installieren und zu betreiben. Des Weiteren dürfen auch nur von der Lenovo empfohlene Kabel angeschlossen werden. Lenovo übernimmt keine Verantwortung für die Einhaltung der Schutzanforderungen, wenn das Produkt ohne Zustimmung der Lenovo verändert bzw. wenn Erweiterungskomponenten von Fremdherstellern ohne Empfehlung der Lenovo gesteckt/eingebaut werden.

Deutschland:

Einhaltung des Gesetzes über die elektromagnetische Verträglichkeit von Betriebsmitteln

Dieses Produkt entspricht dem „Gesetz über die elektromagnetische Verträglichkeit von Betriebsmitteln“ EMVG (früher „Gesetz über die elektromagnetische Verträglichkeit von Geräten“). Dies ist die Umsetzung der EU-Richtlinie 2004/108/EG (früher 89/336/EWG) in der Bundesrepublik Deutschland.

Zulassungsbescheinigung laut dem Deutschen Gesetz über die elektromagnetische Verträglichkeit von Betriebsmitteln, EMVG vom 20. Juli 2007 (früher Gesetz über die elektromagnetische Verträglichkeit von Geräten), bzw. der EMV EG Richtlinie 2004/108/EC (früher 89/336/EWG), für Geräte der Klasse B.

Dieses Gerät ist berechtigt, in Übereinstimmung mit dem Deutschen EMVG das EG-Konformitätszeichen - CE - zu führen. Verantwortlich für die Konformitätserklärung nach Paragraf 5 des EMVG ist die Lenovo (Deutschland) GmbH, Gropiusplatz 10, D-70563 Stuttgart.

Informationen in Hinsicht EMVG Paragraf 4 Abs. (1) 4:

Das Gerät erfüllt die Schutzanforderungen nach EN 55024 und EN 55022 Klasse B.

Korejská vyhláška o shodě s emisní třídou B

B급 기기 (가정용 방송통신기자재)
이 기기는 가정용(B급) 전자파적합기기로서 주로 가정에서 사용하는 것을 목적으로 하며, 모든 지역에서 사용할 수 있습니다.

Japonská vyhláška VCCI o shodě s emisní třídou B

この装置は、クラスB情報技術装置です。この装置は、家庭環境で使用することを目的としていますが、この装置がラジオやテレビジョン受信機に近接して使用されると、受信障害を引き起こすことがあります。

取扱説明書に従って正しい取り扱いをして下さい。

VCCI-B

Japonské prohlášení o shodě pro výrobky, které se zapojují do sítě s jmenovitým proudem do 20 A na fázi

日本の定格電流が 20A/相 以下の機器に対する高調波電流規制
高調波電流規格 JIS C 61000-3-2 適合品

Informace o službách k produktům Lenovo na Tchaj-wanu

台灣 Lenovo 產品服務資訊如下：
荷蘭商聯想股份有限公司台灣分公司
台北市信義區信義路五段七號十九樓之一
服務電話：0800-000-702

Připojení externího monitoru

Pokud připojujete externí monitor, je nutné použít DVI kabel s instalovaným feritovým jádrem.

Dodatek B. OEEZ a prohlášení o recyklaci

Lenovo podporuje vlastníky zařízení informačních technologií v odpovědné recyklaci zařízení, které již nebudou potřebovat. Lenovo nabízí řadu programů a služeb sběru produktů, které pomáhají vlastníkům zařízení s recyklací jejich produktů IT. Informace o nabídkách recyklace produktů naleznete na webové stránce Lenovo na adrese http://www.lenovo.com/social_responsibility/us/en/.

Důležité informace týkající se likvidace odpadu z elektrických a elektronických zařízení (OEEZ)



Značka OEEZ na produktech Lenovo se týká zemí, kde platí nařízení týkající se OEEZ a elektronického odpadu (například evropská směrnice 2002/96/EC, indická vyhláška o správě elektronického odpadu a manipulaci s ním, 2011). Zařízení jsou označena v souladu s místními předpisy, které se týkají likvidace starých elektrických a elektronických zařízení (OEEZ). Tyto předpisy stanovují pravidla pro vrácení a recyklaci použitých zařízení, která jsou platná v dané oblasti. Tímto štítkem se označují různá zařízení. Štítek označuje, že produkt nesmí být vyhozen do běžného odpadu, ale po skončení životnosti je třeba jej vrátit na příslušné sběrné místo.

Uživatelé takových zařízení (EEZ) označených značkou OEEZ nesmí na konci životnosti vyhodit zařízení jako netříděný odpad, ale musí použít dostupnou sběrnou síť, aby bylo zařízení recyklováno a aby byly minimalizovány možné dopady zařízení na prostředí a zdraví lidí (zařízení může obsahovat nebezpečné látky). Další informace týkající se likvidace odpadu z elektrických a elektronických zařízení (OEEZ) naleznete na webové stránce: <http://www.lenovo.com/recycling>.

Informace o recyklaci baterií pro Japonsko

Sběr a recyklace nepoužívaných počítačů a monitorů od společnosti Lenovo

Jestliže jste zaměstnanec firmy a potřebujete zlikvidovat počítač nebo monitor od společnosti Lenovo, který je majetkem firmy, musíte to provést podle Zákona o podpoře efektivního využití zdrojů. Počítače a monitory jsou považovány za průmyslový odpad a musí být řádně zlikvidovány firmou na likvidaci průmyslového odpadu, která byla schválena ze strany místních úřadů. Podle Zákona o podpoře efektivního využití zdrojů poskytuje společnost Lenovo Japonsko službu sběru, opětovného využití a recyklace nepoužívaných počítačů, a to prostřednictvím Oddělení služeb sběru a recyklace počítačů. Podrobnosti naleznete na webových stránkách společnosti Lenovo na adrese: http://www.lenovo.com/services_warranty/jp/ja/recycle/pcrecycle/.

Podle Zákona o podpoře efektivního využití zdrojů zahájil výrobce 1. října 2003 sběr a recyklaci počítačů a monitorů používaných v domácnostech. Pro počítače používané v domácnostech a prodané po 1. říjnu 2003 je tato služba bezplatná. Další informace naleznete na webových stránkách http://www.lenovo.com/services_warranty/jp/ja/recycle/personal/.

Likvidace počítačových dílů od společnosti Lenovo

Některé počítačové produkty od společnosti Lenovo prodávané v Japonsku mohou být vybaveny součástmi, které obsahují těžké kovy a další ekologicky citlivé látky. Chcete-li správně zlikvidovat nepoužívané díly,

jako je například deska s tištěnými obvody nebo disková jednotka, použijte výše uvedené postupy sběru a recyklace nepoužívaných počítačů a monitorů.

Likvidace nepoužívaných lithiových baterií z počítačů od společnosti Lenovo

Na základní desce počítače od společnosti Lenovo je instalována lithiová baterie ve tvaru knoflíku, která poskytuje napájení hodinám počítače v době, kdy je počítač odpojen od hlavního zdroje napájení. Jestliže ji chcete vyměnit za novou, obraťte se na prodejce počítače nebo požádejte o servisní zásah od společnosti Lenovo. Jestliže jste si baterii vyměnili sami a chcete starou lithiovou baterii zlikvidovat, zaizolujte ji izolepou, kontaktujte prodejce a postupujte podle jeho pokynů. Jestliže počítač od společnosti Lenovo používáte doma a chcete baterii vyhodit, musíte dodržet místní nařízení a předpisy.

Likvidace nepoužívaných lithiových baterií z přenosných počítačů Lenovo

Váš notebook Lenovo má hlavní baterii Li-ion nebo nikel-metal hydridovou baterii. Jestliže užíváte svůj notebook Lenovo jako zaměstnanec firmy a chcete baterii zlikvidovat, obraťte se na pracovníka zajišťujícího prodej a servis či marketing produktů Lenovo a postupujte podle jeho pokynů. Můžete si také přečíst pokyny na adrese <http://www.lenovo.com/jp/ja/environment/recycle/battery/>. Jestliže notebook od společnosti Lenovo používáte doma a chcete baterii vyhodit, musíte dodržet místní nařízení a předpisy. Můžete si také přečíst pokyny na adrese <http://www.lenovo.com/jp/ja/environment/recycle/battery/>.

Informace o recyklaci baterií pro Brazílii

Declarações de Reciclagem no Brasil

Descarte de um Produto Lenovo Fora de Uso

Equipamentos elétricos e eletrônicos não devem ser descartados em lixo comum, mas enviados à pontos de coleta, autorizados pelo fabricante do produto para que sejam encaminhados e processados por empresas especializadas no manuseio de resíduos industriais, devidamente certificadas pelos órgãos ambientais, de acordo com a legislação local.

A Lenovo possui um canal específico para auxiliá-lo no descarte desses produtos. Caso você possua um produto Lenovo em situação de descarte, ligue para o nosso SAC ou encaminhe um e-mail para: reciclar@lenovo.com, informando o modelo, número de série e cidade, a fim de enviarmos as instruções para o correto descarte do seu produto Lenovo.

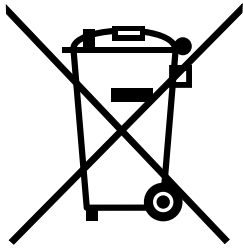
Informace o recyklaci baterií pro Tchaj-wan



廢電池請回收

Informace o recyklaci baterií pro Evropskou unii

EU



Upozornění: Tato značka se týká pouze zemí Evropské unie (EU).

Baterie a jejich obaly jsou označeny v souladu s evropskou směrnicí 2006/66/EC, která se týká baterií a akumulátorů a likvidace starých baterií a akumulátorů. Směrnice určuje pravidla pro vrácení a recyklaci použitých baterií a akumulátorů, která jsou platná v Evropské unii. Tímto štítkem se označují různé baterie. Štítek značí, že baterie nesmí být vyhozena do běžného odpadu, ale po skončení své životnosti vrácena podle této směrnice.

Baterie a jejich obaly jsou v souladu s evropskou směrnicí 2006/66/EC označeny takovým způsobem, který vyjadřuje, že baterie a akumulátory je na konci jejich životnosti zapotřebí ukládat do odpadu samostatně a recyklovat. Na štítku baterie může být rovněž uvedena chemická značka kovu, který baterie obsahuje (Pb pro olovo, Hg pro rtuť a Cd pro kadmium). Uživatelé baterií a akumulátorů nesmí baterie ani akumulátory vyhodit jako netříděný odpad, ale musí použít dostupnou sběrnou síť za účelem vrácení, recyklace a zpracování baterií a akumulátorů. Zapojení zákazníka je důležité pro minimalizaci jakýchkoliv možných dopadů baterií a akumulátorů na životní prostředí a zdraví lidí (baterie a akumulátory mohou obsahovat nebezpečné látky). Informace týkající se správného sběru a zpracování naleznete na webové stránce:
<http://www.lenovo.com/lenovo/environment>

Informace o recyklaci baterií pro Spojené státy a Kanadu



US & Canada Only

Dodatek C. Informace o modelu ENERGY STAR



ENERGY STAR® je společný program organizace U.S. Environmental Protection Agency a Ministerstva energetiky USA, jehož cílem je úspora finančních prostředků a ochrana prostředí pomocí energeticky úsporných produktů a metod.

Společnost Lenovo je hrdá, že svým zákazníkům může nabízet produkty splňující podmínky programu ENERGY STAR. Počítače společnosti Lenovo níže uvedených typů (je-li na nich připevněná značka ENERGY STAR) byly navrženy a testovány, aby splňovaly kritéria programu ENERGY STAR pro počítače.

3371, 3372, 3374, 3367, 3368 a 3369

Používáním produktů splňujících kritéria programu ENERGY STAR a využíváním výhod funkcí pro řízení napájení vašeho počítače můžete snížit spotřebu elektrického proudu. Snížená spotřeba proudu může přispět k potenciálním úsporám, čistějšímu životnímu prostředí a snížení emisí skleníkových plynů.

Další informace o programu ENERGY STAR naleznete na webové stránce: <http://www.energystar.gov>

Společnost Lenovo podporuje efektivní využívání energie v rámci každodenních operací. V rámci tohoto úsilí společnost Lenovo předem nastavila níže uvedené funkce pro řízení napájení, které budou uvedeny do provozu, jakmile bude Váš počítač po určitou dobu neaktivní:

Plán napájení: Energy Saver (nastavení při napájení z napájecího adaptéru)

- Vypnutí obrazovky: po 10 minutách
- Přechod počítače do režimu spánku: po 20 minutách
- Rozšířená nastavení napájení:
 - Vypnutí pevných disků: po 15 minutách
 - Přechod do stavu hibernace: nikdy

Chcete-li probudit počítač z režimu spánku, stiskněte klávesu Fn na klávesnici. Další informace o těchto nastaveních najdete v informačním systému Nápověda a podpora operačního systému Windows vašeho počítače.

Funkce Wake on LAN je při dodání počítače Lenovo z výroby povolena a toto nastavení zůstává platné, i když je počítač v režimu spánku nebo v pohotovostním režimu. Pokud nepotřebujete, aby v režimu spánku nebo v pohotovostním režimu byla funkce Wake on LAN zapnutá, můžete vypnutím funkce Wake on LAN pro režim spánku a pohotovostní režim snížit spotřebu energie a prodloužit délku daného režimu. Funkci Wake on LAN pro režim spánku vypnete takto:

1. Otevřete nabídku Ovládací panely.
2. Klepněte na **Hardware a zvuk** → **Správce zařízení**.
3. V okně Správce zařízení rozbalte položku **Síťové adaptéry**.
4. Klepněte pravým tlačítkem myši na zařízení síťového adaptéru a klepněte na volbu **Vlastnosti**.

5. Klepněte na kartu **Řízení spotřeby**.
6. Zrušte zaškrtnutí políčka **Povolit zařízení probouzet počítač**.
7. Klepněte na tlačítko **OK**.

Dodatek D. Směrnice o omezení nebezpečných látek (RoHS)

Čínská směrnice RoHS

产品中有害有毒物质或元素的名称及含量

部件名称	有害有毒物质或元素					
	铅(Pb)	汞(Hg)	镉(Cd)	六价铬 (Cr(VI))	多溴连苯 (PBB)	多溴二苯醚 (PBDE)
印刷电路板组件*	X	O	O	O	O	O
硬盘	X	O	O	O	O	O
光驱	X	O	O	O	O	O
内存	X	O	O	O	O	O
电脑I/O 附件	X	O	O	O	O	O
电源	X	O	O	O	O	O
键盘	X	O	O	O	O	O
鼠标	X	O	O	O	O	O
机箱/附件	X	O	O	O	O	O

O: 表示该有害有毒物质在该部件所有均质材料中的含量均在SJ/T11363-2006标准规定的限量要求以下
X: 表示该有害有毒物质至少在该部件的某一均质材料中的含量超出SJ/T11363-2006标准规定的限量要求
表中标有“X”的所有部件都符合欧盟RoHS 法规。

印刷电路板组件*: 包括印刷电路板及其零部件、电容和连接器
根据型号的不同, 可能不会含有以上的所有部件, 请以实际购买机型为准

 在中华人民共和国境内销售的电子信息产品必须标识此标志, 标志内的数字代表在正常使用状态下的产品的环保使用期限

Turecké směrnice RoHS

The Lenovo product meets the requirements of the Republic of Turkey Directive on the Restriction of the Use of Certain Hazardous Substances in Electrical and Electronic Equipment (EEE).

Türkiye EEE Yönetmeliğine Uygunluk Beyanı

Bu Lenovo ürünü, T.C. Çevre ve Orman Bakanlığı'nın "Elektrik ve Elektronik Eşyalarda Bazı Zararlı Maddelerin Kullanımının Sınırlanırılmasına Dair Yönetmelik (EEE)" direktiflerine uygundur.

EEE Yönetmeliğine Uygundur.

Ukrajinské směrnice RoHS

Цим підтверджуємо, що продукція Леново відповідає вимогам нормативних актів України, які обмежують вміст небезпечних речовин

Indická směrnice RoHS

Vyhovuje směrnici RoHS v souladu s vyhláškou o elektronickém odpadu (správa a manipulace), 2011.

Dodatek E. Upozornění

Společnost Lenovo nemusí ve všech zemích nabízet produkty, služby a funkce popsané v tomto dokumentu. Informace o produktech a službách, které jsou momentálně ve Vaší zemi dostupné, můžete získat od zástupce společnosti Lenovo pro Vaši oblast. Žádný z odkazů na produkty, programové vybavení nebo služby společnosti Lenovo neznámá, ani z něj nelze vyvozovat, že smí být použit pouze uvedený produkt, program nebo služba společnosti Lenovo. Použití lze jakýkoli funkčně ekvivalentní produkt, program či službu neporušující práva společnosti Lenovo k duševnímu vlastnictví. Za vyhodnocení a ověření činnosti libovolného produktu, programu či služby jiného výrobce než Lenovo však odpovídá uživatel.

Společnost Lenovo může mít patenty nebo podané žádosti o patent, které zahrnují předmět tohoto dokumentu. Vlastnictví tohoto dokumentu Vám nedává žádná práva k těmto patentům. Písemné dotazy ohledně licencí můžete zaslat na adresu:

*Lenovo (United States), Inc.
1009 Think Place - Building One
Morrisville, NC 27560
U.S.A.
Attention: Lenovo Director of Licensing*

LENOVO POSKYTUJE TUTO PUBLIKACI „JAK JE“, BEZ ZÁRUKY JAKÉHOKOLIV DRUHU, VÝSLOVNĚ VYJÁDŘENÉ NEBO VYPLÝVAJÍCÍ Z OKOLNOSTÍ, VČETNĚ - A TO ZEJMÉNA - ZÁRUK NEPORUŠENÍ PRÁV, PRODEJNOSTI NEBO VHODNOSTI PRO URČITÝ ÚČEL VYPLÝVAJÍCÍCH Z OKOLNOSTÍ. Právní řády některých zemí nepřipouštějí vyloučení záruk vyjádřených výslovně nebo vyplývajících z okolností v určitých transakcích, a proto se na Vás výše uvedené omezení nemusí vztahovat.

Tato publikace může obsahovat technické nepřesnosti nebo typografické chyby. Informace zde uvedené jsou pravidelně aktualizovány a v nových vydáních této publikace již budou tyto změny zahrnuty. Společnost Lenovo má právo kdykoliv bez upozornění zdokonalovat nebo měnit produkty a programy popsané v této publikaci.

Produkty popsané v tomto dokumentu nejsou určeny pro použití v implantátech nebo jiných aplikacích pro podporu života, kde by selhání mohlo způsobit úraz nebo usmrcení osob. Údaje obsažené v tomto dokumentu neovlivňují a nemění specifikace produktů Lenovo nebo záruky, které jsou k nim poskytovány. Nic v tomto dokumentu nepředstavuje vyjádření ani odvozené licence nebo odškodnění podle práv na duševní vlastnictví společnosti Lenovo nebo třetích stran. Všechny informace v tomto dokumentu byly získány ve specifických prostředích a jsou uváděny jako příklady. Výsledky získané v jiných prostředích se mohou lišit.

Společnost Lenovo může používat nebo distribuovat libovolné informace, které jí poskytnete, podle vlastního uvážení, aniž by jí tím vznikl jakýkoli závazek vůči Vám.

Jakékoliv odkazy v této publikaci na webové stránky jiných společností než Lenovo jsou poskytovány pouze pro pohodlí uživatele a nemohou být žádným způsobem vykládány jako doporučení těchto webových stránek. Materiály obsažené na těchto webových stránkách nejsou součástí materiálů tohoto produktu Lenovo a mohou být používány pouze na Vaše vlastní riziko.

Veškeré údaje o výkonu, které jsou na v tomto dokumentu uvedeny, byly stanoveny v řízeném prostředí. Výsledky získané v jiném operačním prostředí se proto mohou výrazně lišit. Některá měření mohla být prováděna v systémech na úrovni vývoje a v těchto případech nelze zaručit, že tato měření budou stejná ve všeobecně dostupných systémech. Kromě toho mohla být některá měření odhadnuta prostřednictvím extrapolace. Skutečné výsledky se mohou lišit. Uživatelé tohoto dokumentu by si měli ověřit použitelnost dat pro svoje specifické prostředí.

Ochranné známky

Následující termíny jsou ochrannými známkami společnosti Lenovo v USA a případně v dalších jiných zemích:

- Lenovo
- Access Connections
- Active Protection System
- Rescue and Recovery
- ThinkPad
- ThinkVantage
- TrackPoint
- UltraConnect
- UltraNav

Intel a Intel SpeedStep jsou ochranné známky nebo registrované obchodní značky společnosti Intel Corporation nebo jejích příbuzných společností v USA a případně v dalších zemích.

Microsoft, Windows, Bing a BitLocker jsou ochranné známky společností skupiny Microsoft.

AMD a AMD-V jsou ochranné známky nebo registrované ochranné známky společnosti Advanced Micro Devices, Inc.

BlackBerry®, RIM®, Research In Motion®, SureType® a související ochranné známky, názvy a loga jsou majetkem Research In Motion Limited a jsou registrovány anebo používány ve Spojených státech a ostatních zemích světa. Používáno na základě licence Research In Motion Limited.

iPhone a iPod je ochrannou známkou Apple Inc., registrovanou v USA a v dalších zemích.

Názvy dalších společností, produktů nebo služeb mohou být ochrannými známkami nebo servisními známkami ostatních společností.

ThinkPad®

Číslo PN:

Printed in China

(1P) P/N:

