

lenovo

Lenovo IdeaPad Z710

Uživatelská příručka



Před používáním počítače si přečtěte bezpečnostní upozornění a důležité rady v dodaných příručkách.

ideapad

Poznámky

- Před používáním tohoto produktu si nejdříve přečtěte *Příručku s bezpečnostními a obecnými informacemi Lenovo*.
- Některé pokyny v této příručce mohou předpokládat, že používáte operační systém Windows® 8. Používáte-li jiné verze operačního systému Windows, mohou se některé postupy mírně lišit. Používáte-li jiné operační systémy, některé postupy se vás nemusí týkat.
- Funkce popsané v této příručce jsou společné pro většinu modelů. Některé funkce nemusí být ve vašem počítači k dispozici a/nebo váš počítač může obsahovat funkce, které nejsou v této příručce uvedeny.
- Ilustrace v této příručce se mohou lišit od skutečného produktu. Viz skutečný produkt.

Regulatorní prohlášení

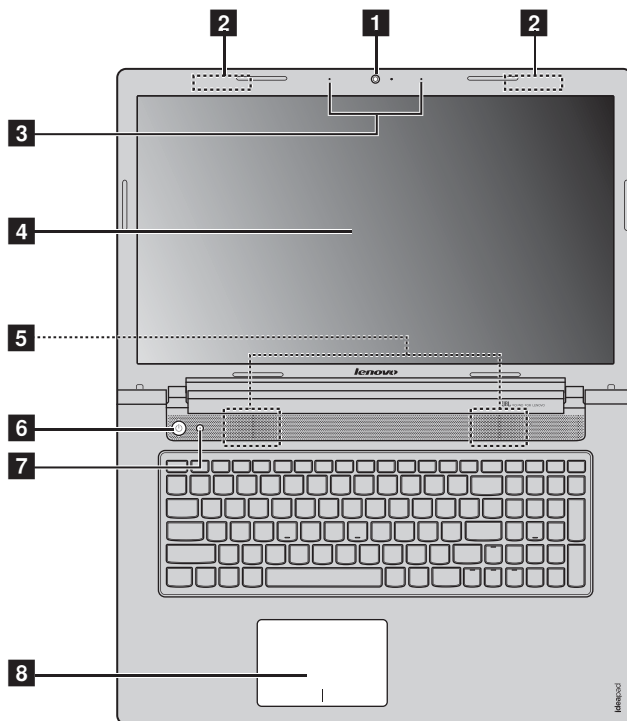
- Podrobnosti viz **Guides & Manuals** na webu <http://support.lenovo.com>.

Obsah

Kapitola 1. Seznámení s počítačem	1
Pohled shora	1
Pohled zleva	6
Pohled zprava	9
Pohled zepředu	10
Pohled zdola	12
Kapitola 2. Začínáme se systémem Windows 8	13
První konfigurace operačního systému	13
Rozhraní operačního systému	13
Ovládací tlačítka	14
Uvedení počítače do režimu spánku nebo jeho vypnutí	16
Připojení k bezdrátové síti	18
Nápověda a podpora	19
Kapitola 3. Systém Lenovo OneKey Recovery	20
Kapitola 4. Řešení problémů	22
Časté dotazy	22
Řešení problémů	25
Příloha. Pokyny k dílům, které může vyměnit uživatel	30
Výměna baterie	30
Výměna záložní baterie	31
Výměna pevného disku	33
Výměna paměti	37
Výměna karty Mini PCI Express Card	40
Vyjmutí optické jednotky	43
Obchodní známky	44

Kapitola 1. Seznámení s počítačem

●● Pohled shora



Poznámka: Čárkované oblasti označují části, které nejsou z vnějšku vidět.

⦿ Upozornění:

- *Neotvírejte* displej o více než 130 stupňů. Když zavíráte panel displeje, dávejte pozor. *Nenechávejte* mezi panelem a klávesnicí žádné předměty, jako jsou tužky, pera apod. Mohlo by tak dojít k poškození displeje.


Kapitola 1. Seznámení s počítačem

- | | | |
|----------|-----------------------------------|--|
| 1 | Vestavěná kamera | Kameru můžete použít pro obrazovou komunikaci. |
| 2 | Antény pro bezdrátovou síť | Připojením k adaptéru bezdrátové sítě lze přijímat a odesílat bezdrátový signál. |
| 3 | Vestavěný mikrofon | Zachycuje zvuk, což lze využít při video hovoru, nahrávání komentáře nebo zvuku. |
| 4 | Displej počítače | Nabízí vynikající vizuální výstup. |
| 5 | Reproduktory | Reprodukuje zvuk. |
| 6 | Vypínač | Stiskem tohoto tlačítka zapnete počítač. |
| 7 | Tlačítko Novo | Když je počítač vypnutý nebo v režimu hibernace, stisknutím tohoto tlačítka můžete spustit systém Lenovo OneKey Recovery nebo Nástroj pro nastavení systému BIOS nebo otevřít nabídku spuštění počítače. |

Poznámky:

- Podrobnosti naleznete v části „Kapitola 3. Systém Lenovo OneKey Recovery“ na straně 20.
- Pokud je ve vašem počítači předinstalován operační systém Linpus, systém OneKey Recovery není k dispozici.

- | | | |
|----------|-----------------|---|
| 8 | Touchpad | Touchpad funguje jako běžná počítačová myš.
Touchpad Chcete-li pohnout kurzorem na obrazovce, posuňte koneček prstu ve směru, v němž chcete kurzorem pohnout.
Tlačítka touchpadu Levá/pravá strana funguje jako levé/pravé tlačítko na běžné počítačové myši. |
|----------|-----------------|---|

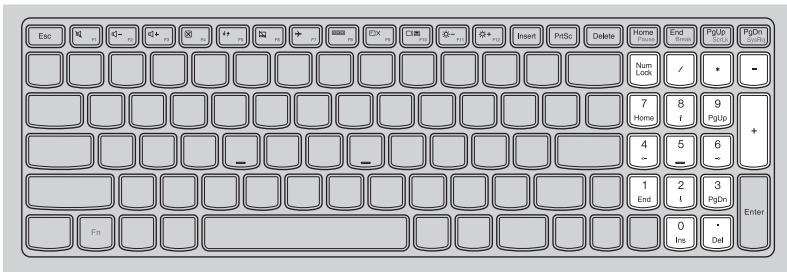
Poznámka: Touchpad můžete zakázat nebo povolit stiskem .

■ Používání klávesnice

Váš počítač je vybaven číselnými a funkčními klávesami a také numerickou klávesnicí, která je součástí standardní klávesnice.

Numerická klávesnice

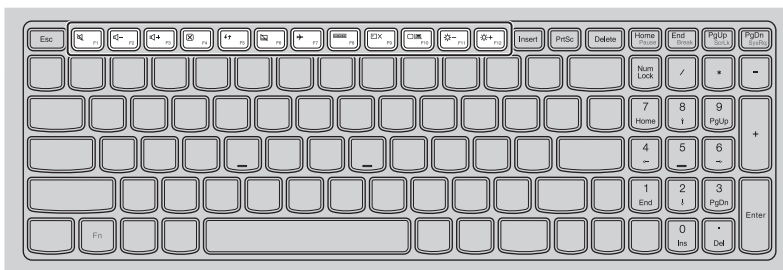
Klávesnice má oddělenou numerickou klávesnici. Numerickou klávesnici můžete zapnout nebo vypnout stisknutím klávesy **Num Lock**.



Kapitola 1. Seznámení s počítačem

■ Funkční klávesy klávesnice

Stisknutím příslušných funkčních kláves lze rychle přistoupit k některým nastavením systému.



F1 : Ztlumení/zrušení ztlumení zvuku.



F7 : Aktivace/deaktivace režimu Letadlo.



F2 : Snížení hlasitosti.



F8 : Zobrazení všech právě aktivních aplikací.



F3 : Zvýšení hlasitosti.



F9 : Zapnutí/vypnutí podsvícení LCD obrazovky.



F4 : Zavření právě aktivního okna.



Otevření rozhraní pro přepnutí zobrazovacího zařízení, ve kterém lze vybrat tento notebook nebo externí displej.



F5 : Aktualizace plochy nebo právě aktivního okna.



F11 : Snížení jasu displeje.



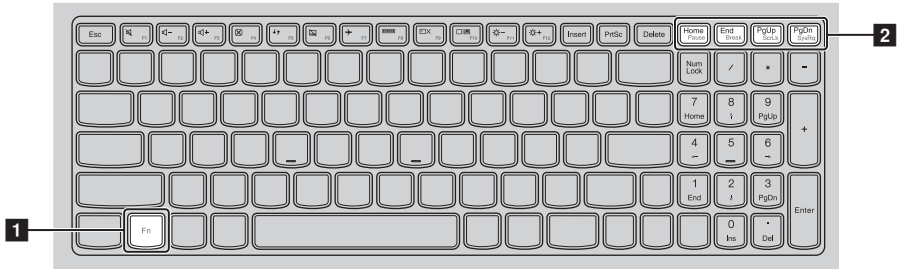
F6 : Aktivace/deaktivace touchpadu.



F12 : Zvýšení jasu displeje.

Kombinace funkčních kláves

Pomocí funkčních kláves můžete okamžitě změnit některá nastavení. Tuto funkci můžete použít stisknutím a podržením klávesy **Fn** **1** a současným stisknutím jedné z funkčních kláves **2**.



V následující části jsou popsány funkce jednotlivých funkčních kláves.

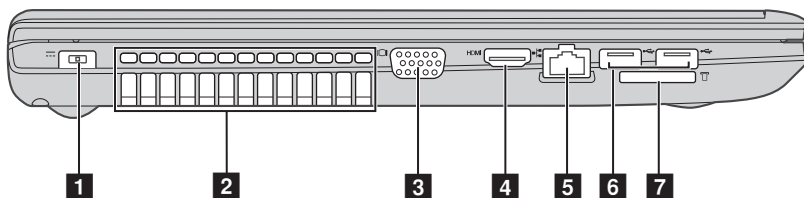
Fn + Home: Aktivace funkce pauzy.

Fn + End: Aktivace funkce přerušení.

Fn + PgUp: Aktivace/deaktivace funkce scroll lock.

Fn + PgDn: Aktivace systémového požadavku.

● ● Pohled zleva



1 Konektor napájecího adaptéru Slouží k připojení napájecího adaptéru.

2 Ventilací otvory Odvádí teplo z vnitřku počítače.

Poznámka: Zajistěte, aby ventilací otvory nebyly blokovány, jinak by mohlo dojít k přehřátí počítače.

3 Port VGA Slouží k připojení externích zobrazovacích zařízení.

4 Port HDMI Slouží pro připojení k zařízením se vstupem HDMI, jako jsou televize nebo monitor.

5 Port RJ-45 Slouží k připojení počítače k ethernetové síti.

6 Porty USB Slouží k připojení zařízení standardu USB.

Poznámky:

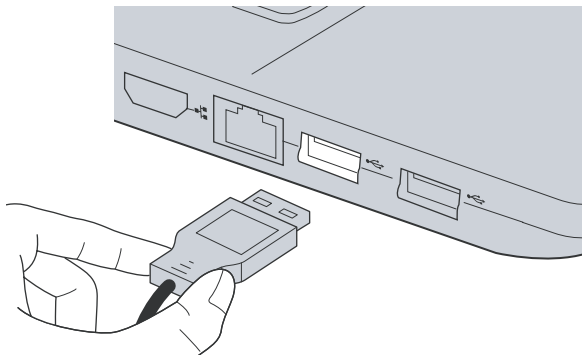
- Modrý port podporuje standard USB 3.0.
- Podrobnosti naleznete v části „Připojení USB zařízení“ na straně 7.

7 Zdíčka pro paměťovou kartu Zde vložte paměťovou kartu (není součástí dodávky).

Poznámka: Podrobnosti naleznete v části „Používání paměťových karet (nejsou součástí dodávky)“ na straně 11.

■ Připojení USB zařízení

USB zařízení můžete připojit k počítači zapojením USB zástrčky (typu A) do USB portu na počítači.



Při prvním zapojení USB zařízení do určitého USB portu na počítači systém Windows automaticky nainstaluje ovladač pro příslušné zařízení. Po instalaci ovladače můžete zařízení odpojit a znovu připojit bez toho, aby bylo nutné provést dodatečné kroky.

Poznámka: Systém Windows obvykle detekuje nové zařízení, jakmile je připojeno, a poté automaticky nainstaluje ovladač. U některých zařízení může být ovšem nutné nainstalovat ovladač před připojením zařízení. Před připojením zařízení zkontrolujte dokumentaci od výrobce zařízení.

Před odpojením USB úložiště se ujistěte, že počítač u tohoto zařízení dokončil přenos dat. Před odpojením odeberte zařízení klepnutím na ikonu **Bezpečně odebrat hardware a vysunout médium** v oznamovací oblasti pracovní plochy systému Windows.

Poznámky:

- Pokud je USB zařízení vybaveno napájecím kabelem, před připojením zařízení k počítači jej připojte k zdroji napájení. Jinak zařízení nemusí být rozpoznáno.
- Z režimu spánku lze počítač probudit pouze pomocí klávesnice a nikoli pomocí myši.


Kapitola 1. Seznámení s počítačem

■ Připojení zařízení *Bluetooth*

Pokud má počítač integrovanou kartu s adaptérem *Bluetooth*, může se bezdrátově připojit k/z jiných zařízení *Bluetooth*, jako jsou notebooky, PDA a mobilní telefony, a přenášet data. V otevřeném prostoru můžete mezi těmito zařízeními přenášet data až na vzdálenost 10 metrů.

Poznámka: Skutečný maximální dosah se může lišit v závislosti na rušení a překážkách přenosu. Nejvyšší rychlosti přenosu dosáhnete, když zařízení umístíte co nejbližší k počítači.

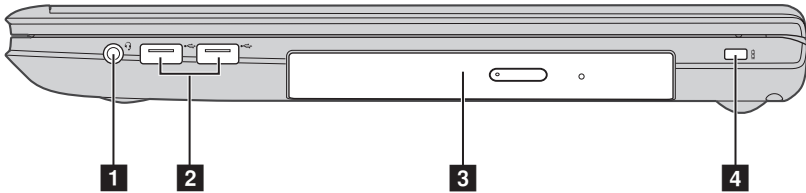
Zapnutí komunikace *Bluetooth* a bezdrátové sítě v počítači

Konfiguraci můžete provést stisknutím tlačítka .

Poznámky:

- Pokud funkci *Bluetooth* nepotřebujete, vypněte ji, abyste šetřili energii baterie.
- Před přenosem dat mezi počítačem a zařízením *Bluetooth* musíte zařízení s počítačem spárovat. Podrobné informace o spárování zařízení *Bluetooth* s počítačem naleznete v dokumentaci dodané se zařízením.

●● Pohled zprava



- 1 Kombinovaný audio konektor** Připojení k náhlavní soupravě.

Poznámky:

- Ve výchozí konfiguraci kombinovaný audio konektor nepodporuje konvenční mikrofony.
- Při připojení sluchátek nebo náhlavních souprav jiných výrobců nemusí být kvůli odlišným průmyslovým standardům podporována funkce nahrávání.

- 2 Port USB** Slouží k připojení zařízení standardu USB.

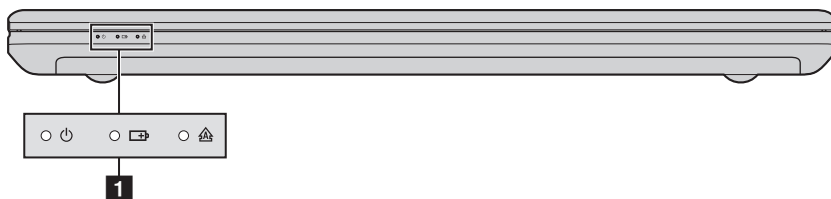
Poznámka: Podrobnosti naleznete v části „Připojení USB zařízení“ na straně 7.

- 3 Optická disková jednotka** Slouží k čtení optických disků a zápisu na optické disky.


Poznámka: Některé modely jsou dodávány s maketou optické diskové jednotky.


- 4 Zdířka pro zámeK Kensington** Sem upevníte bezpečnostní zámeK (není součástí dodávky), pomocí kterého můžete chránit počítač před odcizením a neoprávněným použitím. K počítači můžete upevnit bezpečnostní zámeK, abyste zabránili přemístění počítače bez vašeho svolení. Podrobné informace o instalaci bezpečnostního zámku naleznete v pokynech dodaných s bezpečnostním zámkem, který jste zakoupili.


●● Pohled zepředu





1 Indikátory stavu systému

Indikátor napájení 

Indikátor stavu baterie 

Indikátor funkce Caps lock 

Symbol	Stav indikátoru	Význam
	Svítlí (stále bílé světlo)	Počítač je zapnutý.
	Bliká	Počítač je v režimu spánku.
	Nesvítlí	Počítač je vypnutý.
	Svítlí (stále bílé světlo)	Úroveň nabití baterie je větší než 20 %.
	Stále žluté světlo	Úroveň nabití baterie je mezi 5 % a 20 %.
	Rychle blikající žlutá	Existuje problém s baterií nebo připojením baterie.
	Pomalou blikající žlutá	Baterie se nabíjí. Když úroveň nabití baterie dosáhne 20 %, indikátor začne blikat bíle.
	Pomalou blikající bílá	Úroveň nabití baterie je mezi 20 % a 80 % a baterie se stále nabíjí. Když úroveň nabití baterie dosáhne 80 %, indikátor přestane blikat, ale nabíjení bude pokračovat až do úplného nabití baterie.

■ Používání paměťových karet (nejsou součástí dodávky)

Váš počítač podporuje následující typy paměťových karet:

- Karta Secure Digital (SD)
- MultiMediaCard (MMC)

Poznámky:

- Do zdiřky vkládejte najednou *pouze* jednu kartu.
- Tato čtečka karet nepodporuje zařízení SDIO (např. SDIO *Bluetooth* atd.).

Vložení paměťové karty

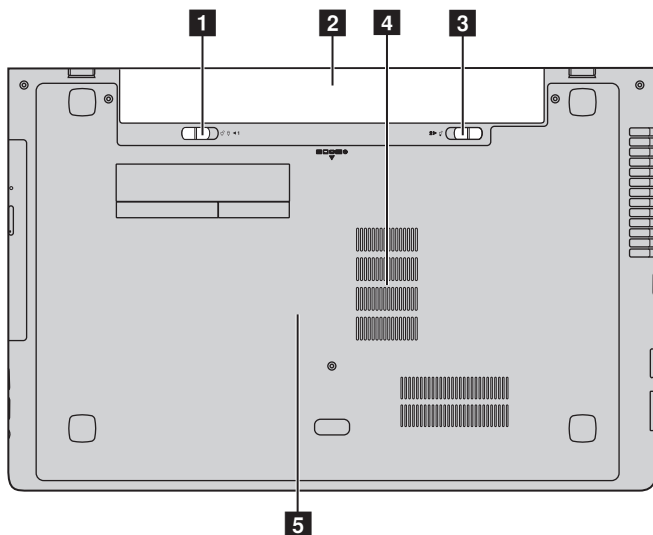
Vložte do zdiřky paměťovou kartu, dokud nezapadne se cvaknutím na místo.

Vyjmutí paměťové karty

- ① Zatlačte na paměťovou kartu, dokud se neozve cvaknutí.
- ② Opatrně vytáhněte paměťovou kartu ze zdiřky.

Poznámka: Před vyjmutím paměťové karty ji nejprve deaktivujte pomocí funkce **Bezpečně odebrat hardware a vysunout médium**, aby nedošlo k poškození dat.

■ ■ Pohled zdola



- 1 Pojistka baterie - ruční** Ruční pojistka baterie udržuje baterii pevně na místě.
- 2 Baterie**
- 3 Pojistka baterie - pružinová** Pružinová pojistka baterie udržuje baterii pevně na místě.
- 4 Mřížka** Umožňuje vstup vzduchu do počítače kvůli chlazení.
- 5 Přihrádka pro pevný disk/paměť/slot Mini PCI Express Card**

Kapitola 2. Začínáme se systémem Windows 8

■ ■ První konfigurace operačního systému


Při prvním použití je třeba provést konfiguraci operačního systému. Proces konfigurace může zahrnovat níže uvedené kroky:

- Přijetí licenční smlouvy s koncovým uživatelem
- Konfigurace připojení k internetu
- Registrace operačního systému
- Vytvoření uživatelského účtu


■ ■ Rozhraní operačního systému

Systém Windows 8 nabízí dvě hlavní uživatelská rozhraní: obrazovku Start a plochu Windows.

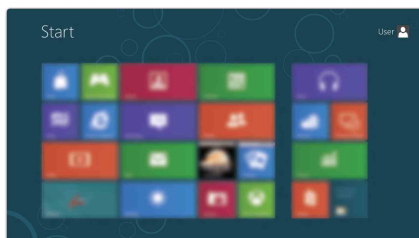
Pokud chcete přejít z obrazovky Start na plochu Windows, proveďte jeden z následujících kroků:

- Vyberte dlaždici plochy Windows na obrazovce Start.
- Stiskněte klávesy Windows  + D.

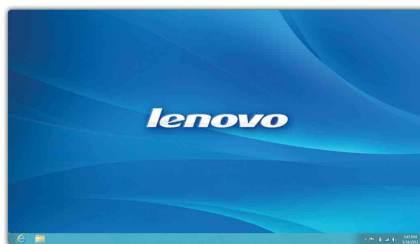
Pokud chcete přejít z pracovní plochy na obrazovku Start, proveďte jeden z následujících kroků:

- Na panelu ovládacích tlačítek vyberte **Start** .
- Přesuňte kurzor do levého dolního rohu a poté vyberte náhled obrazovky Start, který se zobrazí.

Obrazovka Start



Plocha




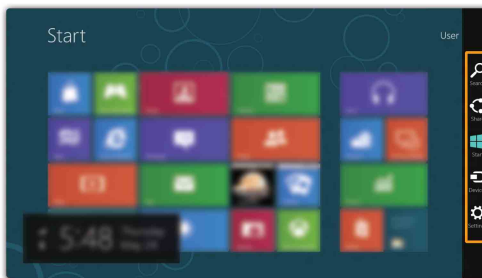
Kapitola 2. Začínáme se systémem Windows 8

■ ■ Ovládací tlačítka

Ovládací tlačítka jsou navigační tlačítka umožňující rychlý přístup k základním úlohám. Mezi ovládací tlačítka patří: Hledat, Sdílet, Start, Zařízení a Nastavení.

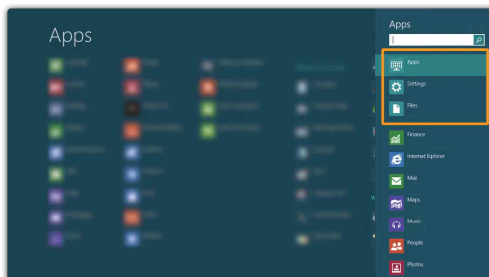
Panel ovládacích tlačítek je nabídka obsahující ovládací tlačítka. Ovládací tlačítka můžete zobrazit provedením některého z následujících úkonů:

- Přesuňte kurzor do pravého horního nebo pravého dolního rohu, dokud se nezobrazí panel ovládacích tlačítek.
- Stiskněte klávesy Windows  + C.



Ovládací tlačítko Vyhledávat

Ovládací tlačítko **Vyhledávat** je nový užitečný způsob, kterým můžete najít to, co hledáte, včetně aplikací, nastavení a souborů.



Kapitola 2. Začínáme se systémem Windows 8

Ovládací tlačítko **Sdílet**

Ovládací tlačítko **Sdílet** umožňuje odesílat odkazy, fotografie a další položky přátelům a do sociálních sítí bez toho, abyste opustili právě používanou aplikaci.

Ovládací tlačítko **Start**

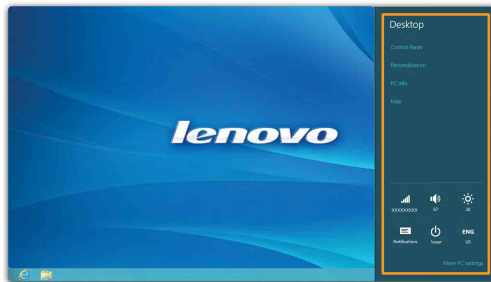
Ovládací tlačítko **Start** umožňuje rychlý přechod na obrazovku Start.

Ovládací tlačítko **Zařízení**

Ovládací tlačítko **Zařízení** umožňuje připojení a odeslání souborů do externích zařízení včetně digitálních fotoaparátů, televizorů nebo tiskáren.

Ovládací tlačítko **Nastavení**

Ovládací tlačítko **Nastavení** umožňuje provádět základní operace, jako je nastavení hlasitosti nebo vypnutí počítače. Pomocí ovládacího tlačítka **Nastavení** se také můžete dostat z plochy do části Ovládací panelu.




■ ■ Uvedení počítače do režimu spánku nebo jeho vypnutí


Když skončíte práci s počítačem, můžete jej uvést do režimu spánku nebo jej vypnout.

■ Uvedení počítače do režimu spánku

Odcházíte-li od počítače na krátkou dobu, přepněte jej do tzv. režimu spánku. Když je počítač v režimu spánku, můžete jej rychle probudit a obnovit jeho využívání, přičemž se přeskóčí proces startování.

Chcete-li počítač uvést do režimu spánku, proveďte některý z následujících úkonů:

- Zavřete displej.
- Stiskněte tlačítko napájení.
- Otevřete ovládací tlačítka a poté vyberte položku **Nastavení**  → **Napájení**

 → **Spánek**.

Poznámka: Než budete přemísťovat počítač, vyčkejte, dokud se kontrolka indikátoru napájení nerozblíká (indikuje, že se počítač nachází v režimu spánku). Přemísťování počítače v době, kdy se pevný disk otáčí, může poškodit pevný disk a způsobit ztrátu dat.

Chcete-li počítač probudit, proveďte některý z následujících úkonů:


- Stiskněte jakékoli tlačítko na klávesnici.

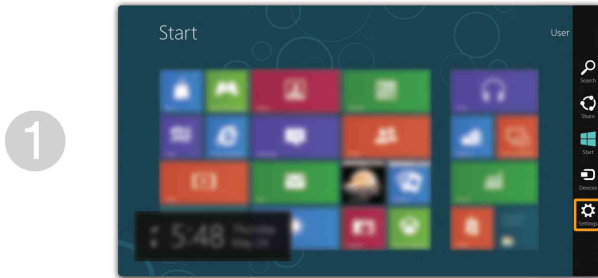
Poznámka: Pokud se počítač po stisknutí libovolné klávesy na klávesnici nevzbudí, znamená to, že vstoupil do rozšířeného úsporného režimu.

- Stiskněte tlačítko napájení.

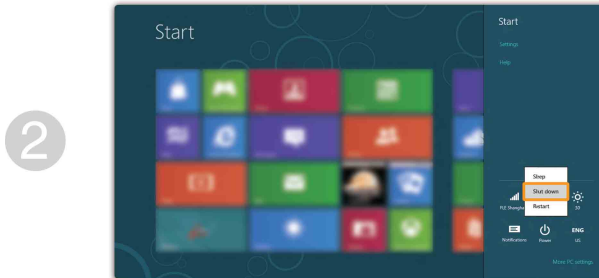
■ Vypnutí počítače

Pokud se nechystáte počítač používat po delší dobu, vypněte jej.
Vypnutí počítače:

- 1 Otevřete ovládací tlačítka a vyberte položku **Nastavení** .





- 2 Vyberte možnost **Napájení**  → **Vypnout**.



■ ■ Připojení k bezdrátové síti

Aktivace bezdrátového připojení

Chcete-li aktivovat bezdrátové funkce, proveďte některý z následujících úkonů:

- Deaktivujte režim Letadlo stisknutím tlačítka .
- Otevřete ovládací tlačítka a otevřete stránku konfigurace sítě vybráním položky **Nastavení**  →

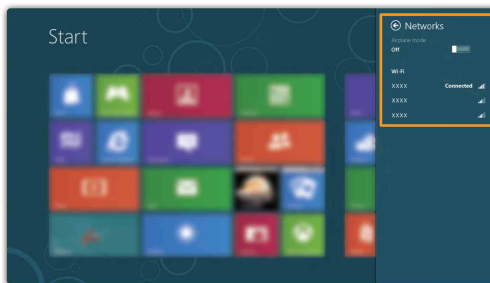


Potom přepněte přepínač režimu Letadlo na nastavení **vypnuto**.

Připojení k bezdrátové síti

Po zapnutí bezdrátových funkcí počítač automaticky vyhledá dostupné bezdrátové sítě a zobrazí je v seznamu bezdrátových sítí. Pokud se chcete připojit k bezdrátové síti, klepněte na název sítě v seznamu a potom klepněte na možnost **Připojit**.

Poznámka: Některé sítě vyžadují pro připojení bezpečnostní klíč nebo heslo. Pokud se chcete připojit k takové síti, vyžádejte si bezpečnostní klíč nebo heslo od správce sítě nebo poskytovatele internetových služeb (ISP).



■ ■ **Nápověda a podpora**

Pokud máte problém s operačním systémem, podívejte se do sekce Nápověda a podpora systému Windows. Sekci Nápověda a podpora systému Windows můžete otevřít provedením některého z následujících úkonů:

- Vyberte ovládací tlačítko **Nastavení** a poté možnost **Nápověda**.
- Stiskněte klávesy Windows  + **Fn** + **F1**.

Soubor Nápověda a podpora systému Windows si můžete přečíst v počítači.

Nápovědu a podporu můžete nalézt také online klepnutím na jeden ze dvou odkazů v části **Více k prozkoumání**.

Kapitola 3. Systém Lenovo OneKey Recovery

Systém Lenovo OneKey Recovery je software určený k zálohování a obnovení stavu počítače. Pomocí tohoto nástroje lze obnovit původní stav systémového oddílu v případě selhání systému. Dle potřeby můžete také vytvářet uživatelské zálohy pro snadné obnovení.

Poznámky:

- Pokud je ve vašem počítači předinstalován operační systém GNU/Linux, systém OneKey Recovery není k dispozici.
- Abyste mohli využívat funkce systému OneKey Recovery, pevný disk již ve výchozím stavu obsahuje skrytý oddíl, do kterého se ukládá zrcadlový obraz systému a soubory systému OneKey Recovery. Tento výchozí oddíl je z bezpečnostních důvodů skrytý, a proto je dostupné místo na disku menší, než je uvedená kapacita disku.

■ Zálohování systémového oddílu

Systémový oddíl můžete zálohovat do souboru bitové kopie. Zálohování systémového oddílu:

- ❶ Stiskněte tlačítko Novo a potom klepnutím na OneKey Recovery spustíte systém Lenovo OneKey Recovery.
- ❷ Klepněte na možnost **System Backup (Záloha systému)**.
- ❸ Vyberte umístění pro zálohu a zahajte zálohování klepnutím na možnost **Next (Další)**.

Poznámky:

- Zálohu můžete umístit na místní pevný disk nebo na externí úložiště.
- Zálohování může chvíli trvat.
- Zálohování je k dispozici pouze tehdy, když lze normálně spustit systém Windows.

■ Obnovení

Systémový oddíl lze vrátit do původního stavu nebo do dříve vytvořeného bodu zálohy. Obnovení systémového oddílu:

- ❶ Stiskněte tlačítko Novo a potom klepnutím na OneKey Recovery spustíte systém Lenovo OneKey Recovery.
- ❷ Klepněte na možnost **System Recovery (Obnova systému)**. Počítač se restartuje v režimu obnovení.
- ❸ Vraťte systémový oddíl do původního stavu nebo do dříve vytvořeného bodu zálohy podle zobrazených pokynů.

Poznámky:

- Proces obnovení je nevratný. Před zahájením obnovení zálohujte ze systémového oddílu veškerá data, která si chcete ponechat.
- Proces obnovení může chvíli trvat. Proto by měl být počítač během obnovení připojen k napájecímu adaptéru.
- Výše uvedené pokyny platí pro situaci, kdy lze normálně spustit systém Windows.

Kapitola 3. Systém Lenovo OneKey Recovery

Pokud systém Windows nelze spustit, spust'te systém Lenovo OneKey Recovery následujícím způsobem:

- ❶ Vypněte počítač.
- ❷ Stiskněte tlačítko Novo. V části **Novo Button Menu (Nabídka tlačítka Novo)** vyberte položku **System recovery (Obnova systému)** a stiskněte klávesu Enter.

Kapitola 4. Řešení problémů

■ ■ Časté dotazy

V této části naleznete časté dotazy roztríděné do kategorií.

■ Nalezení informací

Jaké bezpečnostní pokyny platí pro použití mého počítače?

Příručka s bezpečnostními a obecnými informacemi Lenovo dodaná s počítačem obsahuje bezpečnostní upozornění k používání počítače. Přečtěte si ji a při používání počítače dodržujte všechny pokyny.

Kde najdu hardwarové specifikace svého počítače?

Hardwarová specifikace počítače se nachází na letáčích dodaných s počítačem.

Kde najdu informace o záruce?

Informace o záruce na počítač, včetně záruční lhůty a typu záručních služeb, naleznete na letáku s omezenou zárukou společnosti Lenovo, který byl dodán s počítačem.

■ Ovladače a předinstalovaný software

Kde jsou instalační disky pro předinstalovaný software Lenovo (počítačový software)?

S počítačem nebyly dodány instalační disky pro předinstalovaný software Lenovo. Pokud potřebujete předinstalovaný software přeinstalovat, můžete nalézt instalační program v oddílu D pevného disku. Pokud zde instalační program nenaleznete, stáhněte jej z webových stránek zákaznické podpory Lenovo.

Kde najdu ovladače pro jednotlivá hardwarová zařízení svého počítače?

Pokud je v počítači předinstalován operační systém Windows, společnost Lenovo uložila potřebné ovladače pro hardwarová zařízení do oddílu D pevného disku. Nejnovější ovladače zařízení si můžete také stáhnout z webových stránek zákaznické podpory Lenovo.

■ Systém Lenovo OneKey Recovery

Kde jsou disky pro obnovení?

S počítačem nebyly dodány disky pro obnovení. Pokud chcete obnovit původní stav systému, použijte systém Lenovo OneKey Recovery.

Co mohu dělat, pokud proces zálohování selhal?

Pokud můžete zálohování spustit, ale v jeho průběhu dojde k chybě, postupujte takto:

- ❶ Ukončete všechny spuštěné programy a poté restartujte proces zálohování.
- ❷ Zkontrolujte, zda není poškozené cílové médium. Vyberte jinou cestu a zkuste to znovu.

Kdy je třeba obnovit systém do původního stavu z výroby?

Tuto funkci použijte, když nelze spustit operační systém. Jestliže se v systémovém oddílu nacházejí kriticky důležitá data, před zahájením obnovení si je zálohujte.

■ Nástroj pro nastavení systému BIOS

Co je to Nástroj pro nastavení systému BIOS?

Nástroj pro nastavení systému BIOS je software uložený v paměti ROM. Sděluje základní informace o počítači a nabízí možnosti pro nastavení zařízení pro spuštění počítače, zabezpečení, hardwarového režimu a dalších předvoleb.

Jak mohu spustit Nástroj pro nastavení systému BIOS?

Spuštění Nástroje pro nastavení systému BIOS:

- ❶ Vypněte počítač.
- ❷ Stiskněte tlačítko Novo a potom vyberte možnost **BIOS Setup (Nastavení systému BIOS)**.

Jak mohu změnit režim spuštění počítače?

K dispozici jsou dva režimy spuštění počítače: **UEFI** a **Legacy Support (Starý režim)**. Pokud chcete změnit režim spuštění počítače, spusťte Nástroj pro nastavení systému BIOS a v nabídce režimu spuštění počítače nastavte možnost **UEFI** nebo **Legacy Support (Starý režim)**.

Kapitola 4. Řešení problémů

Kdy je nutné změnit režim spuštění počítače?

Výchozí režim spuštění počítače je režim **UEFI**. Je-li třeba do počítače nainstalovat starší operační systém, například Windows (tzn. operační systém vydaný před verzí Windows 8), Linux nebo Dos atd., musíte změnit režim spuštění počítače na možnost **Legacy Support (Starý režim)**. Pokud režim spuštění nezměníte, starší operační systém, například Windows, Linux nebo Dos atd., nebude možné nainstalovat.

■ Získání pomoci

Jak mohu kontaktovat středisko podpory zákazníků?

Viz „Kapitola 3. Pomoc a servis“ v *Příručce s bezpečnostními a obecnými informacemi Lenovo*.


■ ■ Řešení problémů

Problémy s displejem

Po zapnutí počítače se na displeji nic nezobrazí.

Po zapnutí počítače se na obrazovce objeví jen bílý kurzor.

Počítač je zapnutý a obraz najednou zmizí.

- Pokud je obrazovka prázdná, ověřte následující položky:
 - Baterie je nainstalována správně.
 - Napájecí adaptér je připojen k počítači a napájecí kabel je připojen k fungující elektrické zásuvce.
 - Počítač je zapnut. (Ověřte to opětovným stisknutím tlačítka napájení.)
- Pokud byly předchozí podmínky splněny a obrazovka je stále prázdná, nechejte počítač opravit.
- Obnovte zálohované soubory v prostředí systému Windows, případně celý obsah pevného disku pomocí systému Lenovo OneKey Recovery. Pokud na obrazovce bude stále jen kurzor, nechejte počítač opravit.
- Možná je zapnutý spořič obrazovky nebo funkce řízení spotřeby. Spořič obrazovky ukončíte a režim spánku zrušíte jedním z následujících postupů:
 - Dotkněte se touchpadu.
 - Stiskněte jakékoli tlačítko na klávesnici.
 - Stiskněte tlačítko napájení.
 - Stisknutím tlačítka **F9** () ověřte, zda bylo vypnuto podsvícení LCD obrazovky.

Kapitola 4. Řešení problémů

Problémy s heslem systému BIOS

Zapomenuté heslo.

- Pokud zapomenete uživatelské heslo, musíte požádat správce systému, aby uživatelské heslo znovu nastavil.
- Pokud zapomenete heslo pevného disku, autorizované servisní středisko společnosti Lenovo nedokáže heslo zrušit ani získat data s pevném disku. Autorizované servisní středisko nebo obchodní zástupce společnosti Lenovo vám mohou pouze vyměnit jednotku pevného disku. Je vyžadován doklad o zakoupení a za součásti a servis budou účtovány poplatky.
- Pokud zapomenete heslo správce, autorizované středisko Lenovo nemůže toto heslo zrušit. Autorizované servisní středisko nebo obchodní zástupce společnosti Lenovo vám mohou pouze vyměnit systémovou desku. Je vyžadován doklad o zakoupení a za součásti a servis budou účtovány poplatky.

Problémy s režimem spánku

Zobrazí se chybová zpráva o kritickém stavu baterie a počítač se okamžitě vypne.

Počítač přejde do režimu spánku ihned po dokončení testu POST.

- Baterie je nedostatečně nabitá. Připojte napájecí adaptér k počítači nebo vyměňte baterii za plně nabitou.
- Ověřte, že byly splněny následující podmínky:
 - Baterie je nabitá.
 - Provozní teplota je v přijatelném rozsahu. Viz „Kapitola 2. Použití a péče“ v *Příručce s bezpečnostními a obecnými informacemi Lenovo*.



Poznámka: Pokud je baterie nabitá a teplota v přijatelném rozsahu, nechejte počítač opravit.

Počítač nelze obnovit z režimu spánku a počítač nefunguje.

- Pokud se váš počítač nachází v režimu spánku, připojte k němu adaptér napájení a stiskněte jakoukoli klávesu nebo tlačítko napájení.
- Pokud systém stále nelze obnovit z režimu spánku, přestal reagovat nebo jej nelze vypnout, počítač resetujte. Může dojít ke ztrátě neuložených dat. Počítač lze resetovat stisknutím a podržením tlačítka napájení minimálně po dobu 4 sekund. Pokud počítač stále nefunguje, odpojte baterii a napájecí adaptér.

Problémy s displejem

Obrazovka je prázdná.

- Postupujte takto:
 - Pokud používáte napájecí adaptér nebo baterii a indikátor stavu baterie svítí, stisknutím klávesy **F12** () zvýšte jas obrazovky.
 - Jestliže indikátor napájení bliká, zrušte režim spánku stisknutím tlačítka napájení.
 - Pokud problém nepomine, postupujte podle řešení problému „Data na obrazovce jsou nečitelná nebo zkreslená“.
 - Stisknutím tlačítka **F9** () ověřte, zda bylo vypnuto podsvícení LCD obrazovky.

Data na obrazovce jsou nečitelná nebo zkreslená.

- Ověřte, že byly splněny následující podmínky:
 - Ovladač grafického zařízení je správně nainstalován.
 - Je správně nastaveno rozlišení obrazovky a kvalita barev.
 - Používáte správný typ monitoru.

Na obrazovce jsou nesprávné znaky.

- Jsou operační systém a programy nainstalovány správně? Pokud jsou nainstalovány a nastaveny nesprávně, nechejte počítač opravit.

Kapitola 4. Řešení problémů

Problémy se zvukem

Z reproduktorů není nic slyšet, ani když je zvýšena hlasitost.

- Ověřte, že byly splněny následující podmínky:
 - Funkce Ztlumit je vypnuta.
 - Nepoužívá se kombinovaný audio konektor.
 - Reproduktor je vybrán jako zařízení pro přehrávání.

Problémy s baterií

Počítač se vypíná předtím, než se na ukazateli stavu baterie zobrazí prázdná baterie.

-nebo-

Počítač stále pracuje i poté, co se na ukazateli stavu baterie zobrazí prázdná baterie.

Počítač nefunguje s plně nabitou baterií.

- Vybijte baterii a znovu ji nabijte.
- Mohla se aktivovat ochrana přepětí v baterii. Resetujte ochranu vypnutím počítače na jednu minutu a potom počítač znovu zapněte.

Problém s pevným diskem

Pevný disk nefunguje.

- Zkontrolujte, zda je pevný disk správně uveden v nabídce **Boot (Bootování)** v nástroji pro nastavení systému BIOS.

Problémy se systémem OneKey Recovery

Nelze vytvořit zálohu.

- Nepoužíváte operační systém Windows.
- Není k dispozici dostatek místa pro uložení zálohovaných dat. Musíte v zálohovacím oddílu uvolnit více místa.

Neobnovil se výchozí stav systémového oddílu.

- Systémový oddíl, například velikost oddílu nebo kapacita disku, byl změněn.

Jiné problémy

Počítač nereaguje.

- Vypněte počítač stisknutím a podržením tlačítka napájení minimálně po dobu 4 sekund. Pokud počítač stále nereaguje, odpojte baterii a napájecí adaptér.
- Počítač se mohl během komunikace uzamknout po přechodu do režimu spánku. Pokud pracujete v síti, vypněte časovač režimu spánku.

Počítač se nespustí z požadovaného zařízení.

- Vstupte do nabídky **Boot (Bootování)** nástroje Nástroj pro nastavení systému BIOS. Ujistěte se, že je pořadí v Nástroji pro nastavení systému BIOS nastaveno tak, že je počítač spouštěn z požadovaného zařízení.
- Také ověřte, že je zařízení, ze kterého chcete počítač spustit, povoleno. Zkontrolujte, zda je zařízení správně uvedeno v nabídce **Boot (Bootování)** v nástroji pro nastavení systému BIOS.
- Ve vypnutém stavu můžete vybrat zařízení, ze kterého chcete spustit počítač, pomocí tlačítka Novo.

Připojené externí zařízení nefunguje.

- Je-li počítač zapnutý, nepřipojujte ani neodpojujte kabely jiných externích zařízení než kabely USB. V opačném případě můžete počítač poškodit.
- Při použití externího zařízení s vysokou spotřebou energie, jako je optická jednotka USB, používejte externí napájecí adaptér. V opačném případě nebude možné zařízení rozpoznat nebo tím bude způsobeno vypnutí.

Příloha. Pokyny k dílům, které může vyměnit uživatel

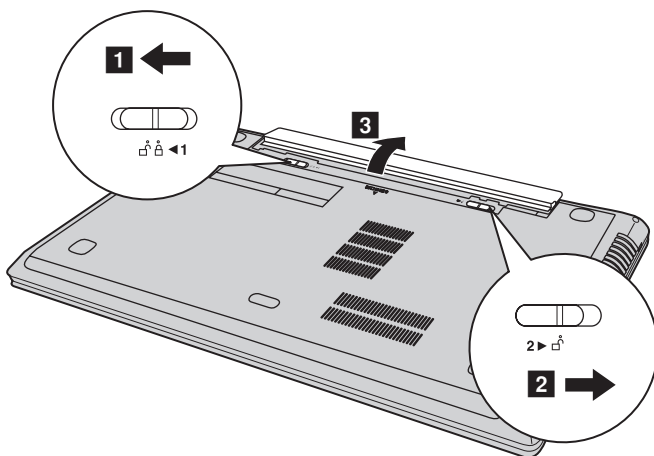
Poznámky: Před výměnou jakéhokoli zařízení se ujistěte, že je odpojena baterie.

●● Výměna baterie

Poznámka: Používejte pouze baterii od společnosti Lenovo. Jiná baterie by se mohla vznítit nebo explodovat.

Baterii můžete vyměnit takto:

- 1 Vypněte počítač. Odpojte od počítače napájecí adaptér a všechny kabely.
- 2 Zavřete displej počítače a otočte počítač.
- 3 Odemkněte ruční pojistku baterie **1**. Zatímco budete držet pružinovou pojistku baterie v odemknuté poloze **2**, vyndejte baterii směrem znázorněným šipkou **3**.



- 4 Nainstalujte plně nabitou baterii.
- 5 Přesuňte ruční pojistku baterie do zamknuté polohy.
- 6 Znovu počítač otočte.
- 7 Připojte k počítači napájecí adaptér a kabely.

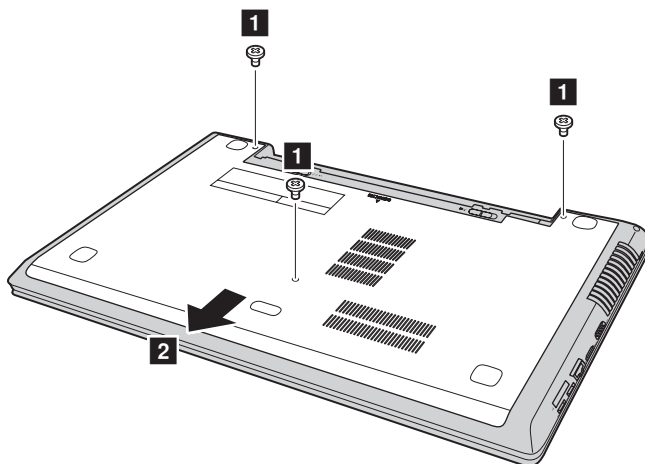
■ ■ Výměna záložní baterie

Záložní baterii můžete vyměnit takto:

- ❶ Vypněte počítač. Odpojte od počítače napájecí adaptér a všechny kabely.
- ❷ Zavřete displej počítače a otočte počítač.
- ❸ Vyndejte baterii.
- ❹ Sundejte kryt prostoru pro pevný disk/paměť/Mini PCI Express Card.

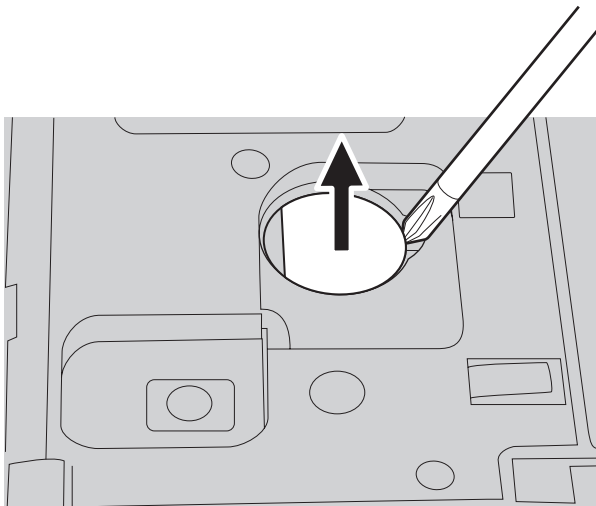
a. Povolte šroubky, které zajišťují kryt prostoru **1**.

b. Sundejte kryt prostoru **2**.



Příloha. Pokyny k dílům, které může vyměnit uživatel

- 5 Zasuňte šroubovák do otvoru záložní baterie a vysuňte záložní baterii ven.



- 6 Vložte novou záložní baterii.
- 7 Nasadíte kryt prostoru a utáhněte šroubky.
- 8 Vložte zpět baterii.
- 9 Znovu počítač otočte.
- 10 Připojte k počítači napájecí adaptér a kabely.

■ ■ Výměna pevného disku

Výměnou pevného disku za větší můžete zvýšit paměťovou kapacitu počítače. Nový pevný disk lze zakoupit u našich prodejců nebo obchodních zástupců Lenovo.

Poznámky:

- Pevný disk měňte pouze při přechodu na větší nebo po opravě. Konektory a pozice pro pevný disk nejsou určeny pro časté výměny disků.
- Volitelný pevný disk neobsahuje předinstalovaný software.

Manipulace s pevným diskem

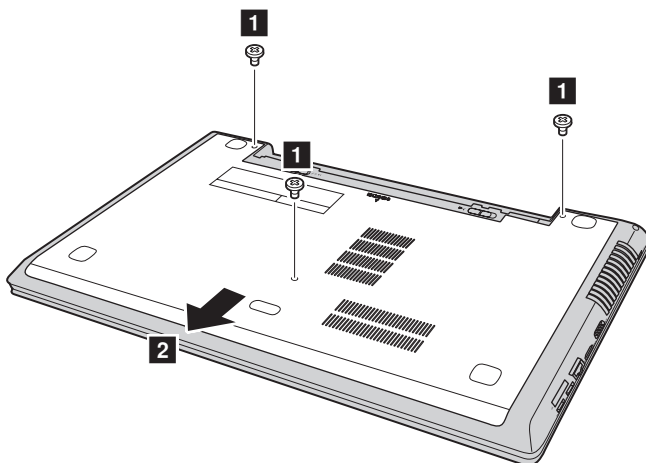
- Zabraňte pádu nebo fyzickému nárazu pevného disku. Položte disk na materiál, který absorbuje otřesy, například na měkkou látku.
- Netlačte na kryt disku.
- Nedotýkejte se konektoru.

Pevný disk je velmi citlivý. Při nesprávné manipulaci může dojít k poškození a trvalé ztrátě dat. Před vyjmutím pevného disku vytvořte záložní kopii všech dat na disku a potom vypněte počítač. Nikdy neodpojujte disk, když je systém v provozu nebo v režimu spánku.

Příloha. Pokyny k dílům, které může vyměnit uživatel

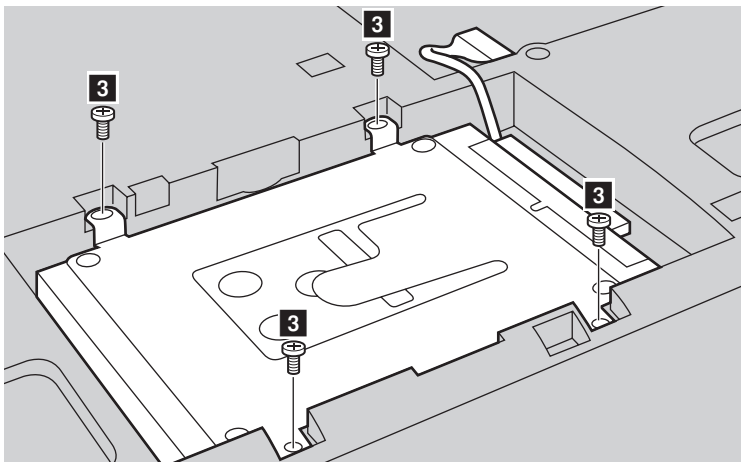
Pokyny pro výměnu pevného disku:

- ❶ Vypněte počítač. Odpojte od počítače napájecí adaptér a všechny kabely.
- ❷ Zavřete displej počítače a otočte počítač.
- ❸ Vyndejte baterii.
- ❹ Vyměňte záslepku pozice pro pevný disk/paměť/kartu Mini PCI Express.
 - a. Povolte šroubky, které zajišťují záslepku pozice **1**.
 - b. Vyjměte záslepku pozice **2**.

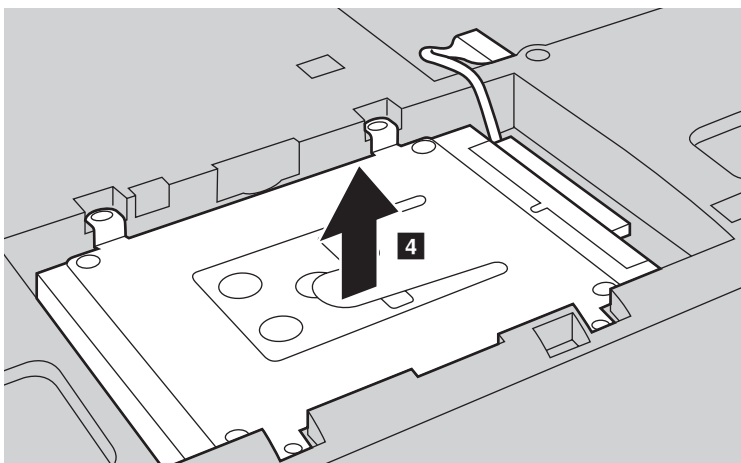


Příloha. Pokyny k dílům, které může vyměnit uživatel

- 5 Odmontujte šroubky pro upevnění ke skříni 3.



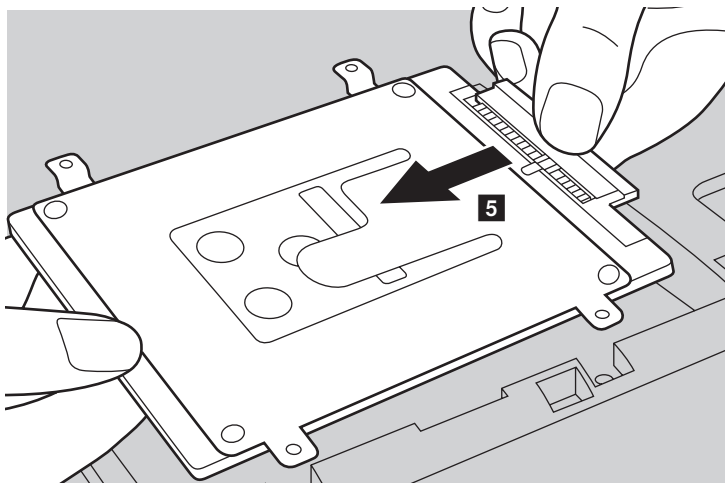
- 6 Opatrně vyndejte pevný disk (upevněný v kovovém rámu) z přihrádky 4.



Poznámka: Pevný disk (upevněný v kovovém rámu) vyndejte opatrně, abyste nepoškodili konektor SATA.

Příloha. Pokyny k dílům, které může vyměnit uživatel

- 7 Jednou rukou uchopte konektor zásuvky SATA a vytažením pevného disku (upevněného v kovovém rámu) směrem označeným níže šipkou jej odpojte od konektoru **5**.



- 8 Odmontujte šroubky a sejměte kovový rámeček z pevného disku.
- 9 Připevněte kovový rámeček na nový pevný disk a utáhněte šroubky.
- 10 Připojte pevný disk (upevněný v kovovém rámu) zpět ke konektoru SATA, potom opatrně vložte pevný disk zpět do prostoru tak, aby štítek směřoval nahoru.
- 11 Namontujte šroubek pro upevnění ke skříni.
- 12 Nasad'te záslepku pozice a utáhněte šroubky.
- 13 Vložte zpět baterii.
- 14 Znovu počítač otočte.
- 15 Připojte k počítači napájecí adaptér a kabely.

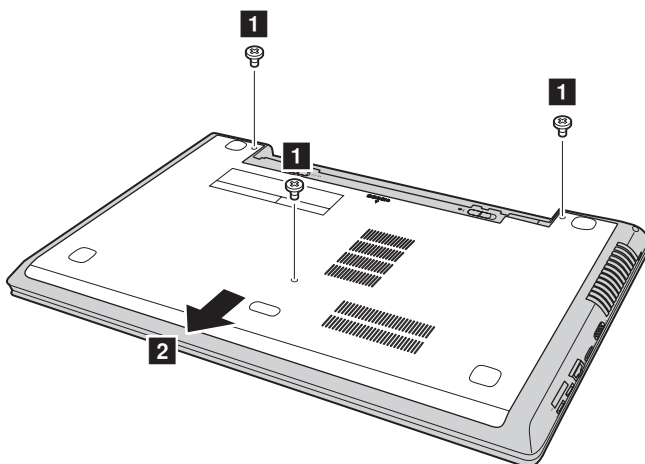
■ ■ Výměna paměti

Je možné zvětšit paměť v počítači nainstalováním volitelných paměťových modulů DDR3L SDRAM (Double-Data-Rate Three Low Voltage Synchronous Dynamic Random Access Memory) do patice pro paměťové moduly vašeho počítače. K dispozici jsou různé kapacity modulů DDR3L SDRAM.

Poznámka: Používejte pouze typy paměťových modulů podporované počítačem. Pokud nainstalujete volitelný paměťový modul nesprávně nebo pokud nainstalujete nepodporovaný typ paměťového modulu, při pokusu o spuštění počítače zazní výstražný zvukový signál.

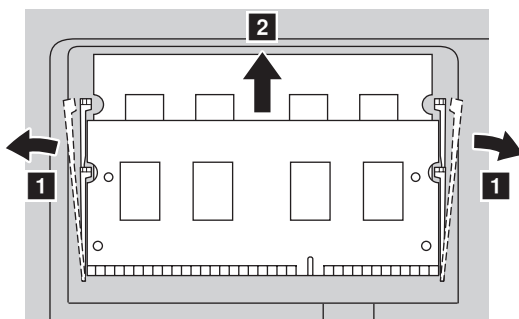
Pokyny pro instalaci paměťového modulu DDR3L SDRAM:

- 1 Dotykem o kovovou desku nebo uzemněný kovový předmět odvedte z vašeho těla statickou elektřinu, která by mohla poškodit paměťový modul DDR3L SDRAM. Nedotýkejte se okraje modulu DDR3L SDRAM s kontakty.
- 2 Vypněte počítač. Odpojte od počítače napájecí adaptér a všechny kabely.
- 3 Zavřete displej počítače a otočte počítač.
- 4 Znovu vyjměte baterii.
- 5 Vyjměte záslepku pozice pro pevný disk/paměť/kartu Mini PCI Express.
 - a. Povolte šroubky, které zajišťují záslepku pozice **1**.
 - b. Vyjměte záslepku pozice **2**.

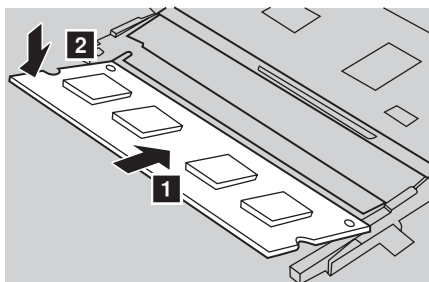


Příloha. Pokyny k dílům, které může vyměnit uživatel

- ⑥ Pokud jsou v patičkách pro paměťové moduly již nainstalovány dva moduly DDR3L SDRAM, jeden vyjměte: zatlačte na západky na obou stranách patice současně. Starý paměťový modul DDR3L SDRAM uschovejte pro budoucí použití.



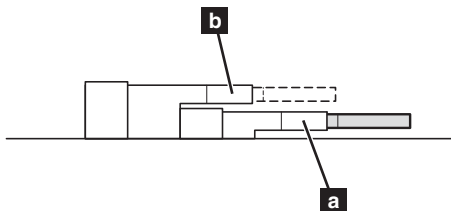
- ⑦ Zorientujte zářez na modulu DDR3L SDRAM s výstupkem na patici a opatrně zasuňte modul DDR3L SDRAM do patice pod úhlem 30-45°.
- ⑧ Zatlačte modul DDR3L SDRAM do patice tak, aby západky na obou stranách patice zapadly do uzavřené polohy.



- ⑨ Po zarovnání upevňovacích svorek s příslušnými mezerami nasadíte zásepku pozice.
- ⑩ Namontujte a utáhněte šroubky.
- ⑪ Vložte zpět baterii.
- ⑫ Znovu počítač otočte.
- ⑬ Připojte k počítači napájecí adaptér a kabely.

Příloha. Pokyny k dílům, které může vyměnit uživatel

Poznámka: Pokud do počítače instalujete pouze jeden modul DDR3L SDRAM, musí být nainstalován do patice SLOT-0 (**a** : dolní patice), nikoli do patice SLOT-1 (**b** : horní patice).



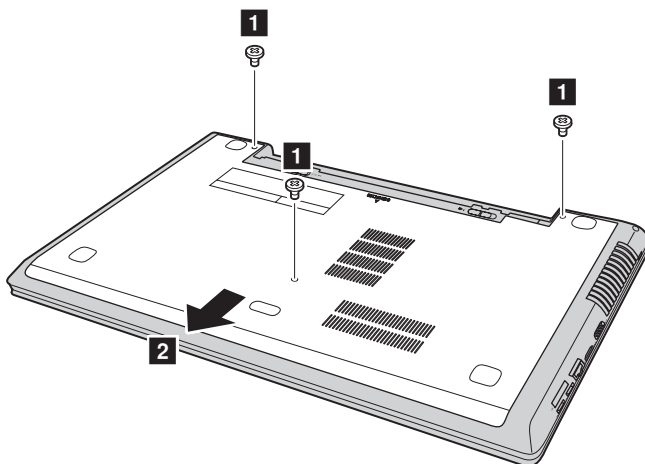
Pokyny pro ověření správnosti instalace paměťového modulu DDR3L SDRAM:

- 1 Spusťte počítač.
- 2 Během spouštění stiskněte a podržte klávesy **Fn + F2**. Zobrazí se obrazovka Nástroje pro nastavení systému BIOS. V položce **System Memory (Systémová paměť)** je uvedeno celkové množství paměti nainstalované v počítači.

■ ■ Výměna karty Mini PCI Express Card

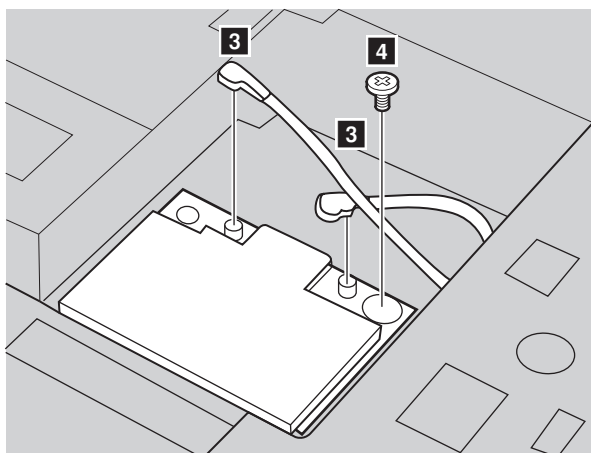
Při výměně Mini PCI Express Card postupujte podle následujících pokynů:

- ❶ Vypněte počítač. Odpojte od počítače napájecí adaptér a všechny kabely.
- ❷ Zavřete displej počítače a otočte počítač.
- ❸ Vyndejte baterii.
- ❹ Sundejte kryt prostoru pro pevný disk/paměť/Mini PCI Express Card.
 - a. Povolte šroubky, které zajišťují kryt prostoru ❶.
 - b. Sundejte kryt prostoru ❷.

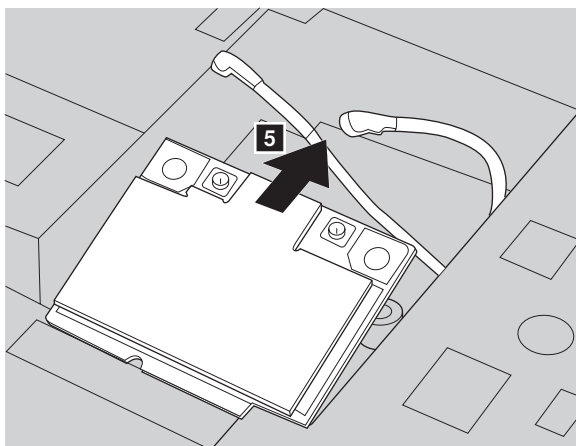


- ❺ Pokud je k nové kartě přiložen nástroj pro odpojení konektorů, použijte jej k odpojení kabelů ❸ od karty. Není-li takový nástroj k dispozici, odpojte kabely tak, že uchopíte konektory prsty a opatrně je odpojíte. Potom odšroubujte šroubky ❹ a karta se vysune.

Příloha. Pokyny k dílům, které může vyměnit uživatel



- 6 Vyměňte kartu směrem označeným 5 .



- 7 Zorientujte okraj s kontakty nové Mini PCI Express Card s příslušnou patičí.
8 Otáčejte kartu, dokud nedosedne na místo. Potom zajistěte kartu šroubkem.
9 Připojte kabely antény k nové Mini PCI Express Card. Připojte šedý kabel ke konektoru označeném „MAIN“ nebo „M“ na kartě a černý kabel ke konektoru označeném „AUX“ nebo „A“.

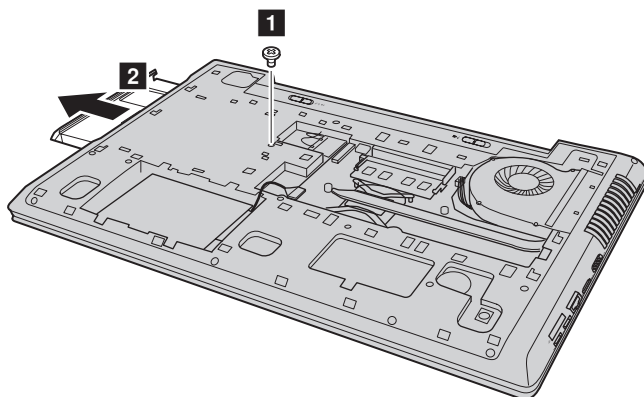
Příloha. Pokyny k dílům, které může vyměnit uživatel

- ⑩ Nasadíte kryt prostoru a utáhněte šroubky.
- ⑪ Vložte zpět baterii.
- ⑫ Znovu počítač otočte.
- ⑬ Připojte k počítači napájecí adaptér a kabely.

●● Vyjmutí optické jednotky

Pokyny pro vyjmutí optické jednotky:

- 1 Vyjměte záslepku pozice pro pevný disk/paměť/kartu Mini PCI Express.
- 2 Odmontujte šroub podle obrázku 1.
- 3 Opatrně vytáhněte optickou jednotku 2.



Následující tabulka obsahuje seznam dílů CRU (díly, které může vyměnit uživatel) počítače a informace o tom, kde můžete nalézt pokyny k jejich výměně.

	Instalační leták	Uživatelská příručka
Napájecí adaptér	○	
Napájecí kabel pro napájecí adaptér	○	
Baterie	○	○
Pevný disk		○
Paměť		○
Optická jednotka		○
Záložní baterie		○
Mini PCI Express Card		○

Obchodní známky

Následující termíny jsou ochranné známky nebo registrované obchodní značky společnosti Lenovo v České republice, jiných zemích nebo v ČR a zároveň v jiných zemích.

Lenovo

IdeaPad

OneKey

Microsoft a Windows jsou ochranné známky společnosti Microsoft Corporation ve Spojených státech amerických, jiných zemích nebo v USA a zároveň v jiných zemích.

Názvy dalších společností, výrobků nebo služeb mohou být ochrannými známkami nebo servisními známkami jiných společností.

lenovo[®]

© Lenovo China 2013

cs-CZ
Rev. AA00