

lenovo

Lenovo Z41-70

Lenovo Z51-70

Lenovo ideapad 500

Uživatelská příručka



Před používáním počítače si přečtěte bezpečnostní upozornění a důležité rady v dodaných příručkách.

ideapad

Poznámky

- Před používáním výrobku si přečtěte *Příručku s bezpečnostními a obecnými informacemi* společnosti Lenovo.
- Některé pokyny v této příručce mohou předpokládat, že používáte operační systém Windows® 8.1. Jestliže používáte jiný operační systém Windows, některé postupy mohou být lehce odlišné. Jestliže používáte jiný operační systém, některé postupy pro vás nemusí platit.
- Vlastnosti a funkce popsané v této příručce jsou společné většině modelů. Některé funkce nemusí být dostupné na vašem počítači nebo váš počítač může obsahovat funkce, které nejsou popsané v této uživatelské příručce.
- Pokud není uvedeno jinak, ilustrace v této příručce platí pro model Lenovo Z51-70.
- Ilustrace v této příručce se mohou lišit od skutečného produktu. V takovém případě se podívejte na vlastní produkt.

Regulatorní prohlášení

- Podrobnosti viz **Guides & Manuals** na webu <http://support.lenovo.com>.

Lenovo

Uživatelská příručka

Pokud není uvedeno jinak, pokyny a technické informace v této příručce platí pro následující notebooky Lenovo.

Název modelu	MT
Lenovo Z41-70	80K5
Lenovo Z51-70	80K6
Lenovo ideapad 500-14ACZ	80K3
Lenovo ideapad 500-15ACZ	80K4

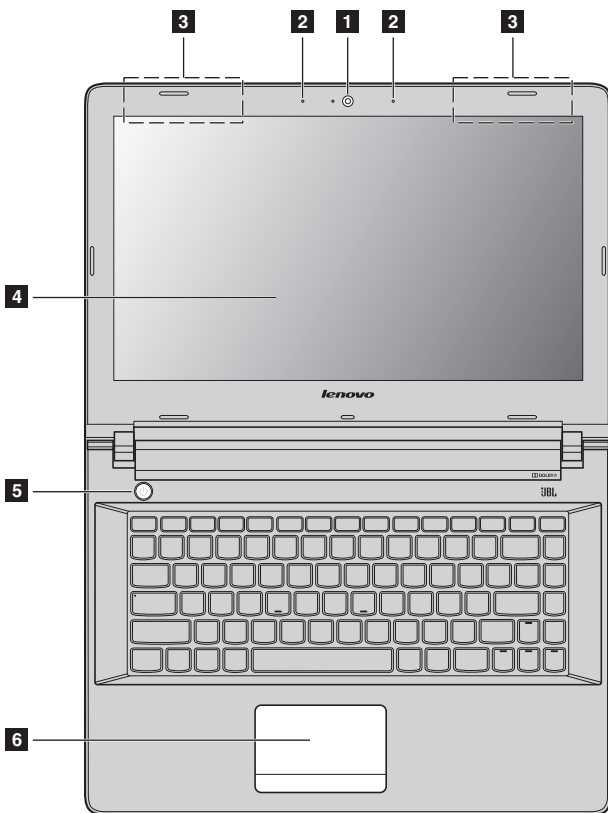
Obsah

Kapitola 1. Seznámení s počítačem.....	1
Pohled shora.....	1
Pohled zleva.....	9
Pohled zprava.....	12
Přední pohled.....	14
Pohled zespondu.....	15
Kapitola 2. Zahájení používání systému Windows 8.1.....	17
První konfigurace operačního systému.....	17
Rozhraní operačního systému.....	17
Ovládací tlačítka.....	18
Uvedení počítače do režimu spánku nebo jeho vypnutí.....	20
Připojení k bezdrátové síti.....	21
Nápověda a podpora.....	22
Kapitola 3. Lenovo OneKey Recovery System.....	23
Kapitola 4. Odstraňování potíží.....	24
Často kladené otázky.....	24
Odstraňování potíží.....	26
Příloha A. Pokyny CRU.....	30
Vyjmutí klávesnice.....	30
Demontáž optické mechaniky.....	34
Ochranné známky.....	37

Kapitola 1. Seznámení s počítačem

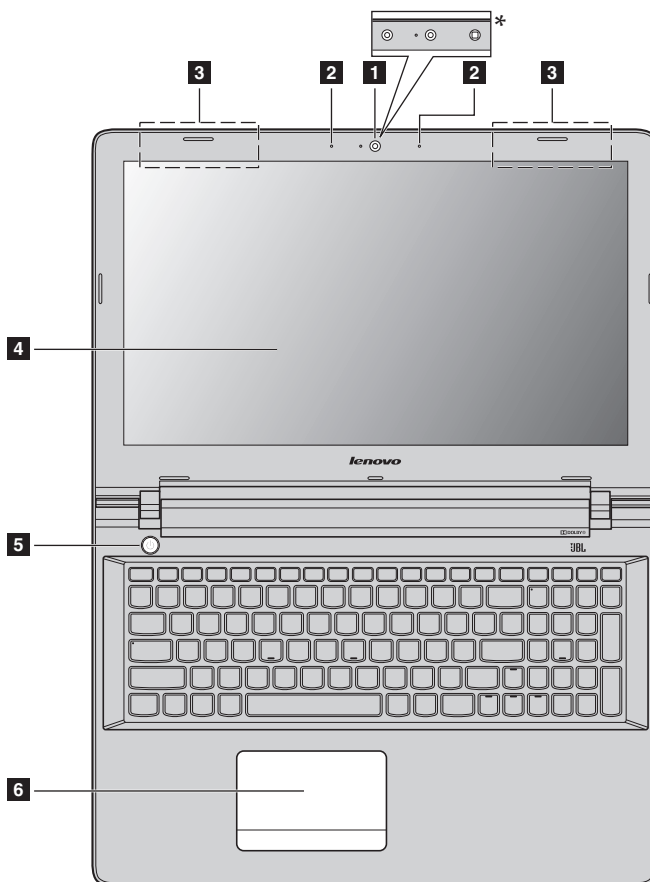
■ ■ Pohled shora

■ Lenovo Z41-70/ideapad 500-14ACZ



Kapitola 1. Seznámení s počítačem

■ Lenovo Z51-70/ideapad 500-15ACZ



Poznámky:

- Části ohraničené přerušovanou čarou označují součásti, které nejsou viditelné z vnějšího pohledu.
- Vyberte modely, které nemají certifikaci JBL. V takovém případě se podívejte na vlastní produkt.

⊙ **Upozornění:**

- *Neotevírejte* panel displeje o více než 130 stupňů. Při zavírání panelu displeje dbejte na to, abyste mezi panelem a klávesnicí *nenechávali* tužky nebo jiné předměty. Jinak hrozí poškození displeje.

- 1 Integrovaná kamera** Kameru použijte pro videokomunikaci nebo pořizování fotografií.
* Pro modely Lenovo Z51-70 vyberte modely, které mají 3D kameru.
- 2 Vestavěný mikrofon** Zaznamenává zvuk, takže jej lze použít pro videokonference, hlasové hovory nebo pro záznam zvuku.
- 3 Antény bezdrátové sítě LAN** Připojují se k bezdrátovému adaptéru LAN pro odesílání a příjem bezdrátových rádiových signálů.
- 4 Displej počítače** Nabízí vynikající vizuální výstup.
- 5 Vypínač** Toto tlačítko stisknete pro zapnutí počítače.
- 6 Touchpad** Touchpad plní úlohu běžné myši.
Touchpad: Chcete-li posunout ukazatel na obrazovce, posuňte prstem po touchpadu ve směru, kterým chcete, aby se ukazatel pohnul.
Tlačítka touchpadu: Funkce na levé/pravé straně odpovídají levému/právemu tlačítku běžné myši.

Poznámka: Touchpad můžete zapnout/vypnout stiskem tlačítka

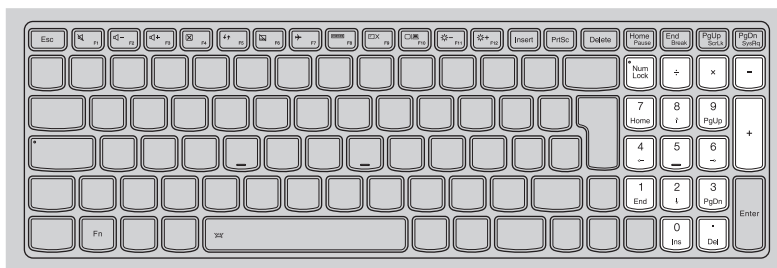


Kapitola 1. Seznámení s počítačem

■ Používání klávesnice

Numerická klávesnice (Lenovo Z51-70/ideapad 500-15ACZ)

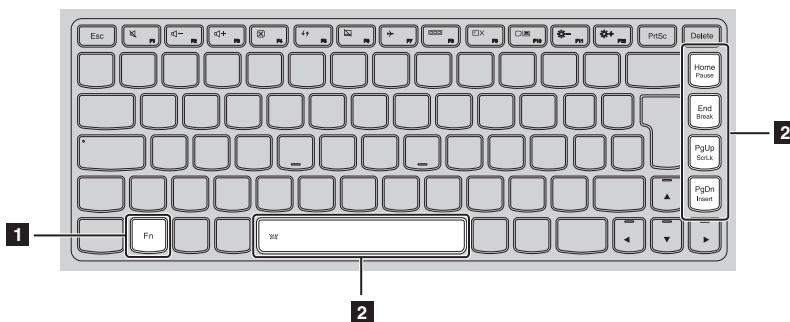
Klávesnice obsahuje samostatnou numerickou klávesnici. Chcete-li numerickou klávesnici zapnout nebo vypnout, stiskněte klávesu **Num Lock**.



Kombinace funkčních kláves

Pomocí funkčních kláves můžete okamžitě měnit provozní funkce. Chcete-li tuto funkci použít, stiskněte a přidrže klávesu **Fn** **1**; pak stiskněte jednu z funkčních kláves **2**.

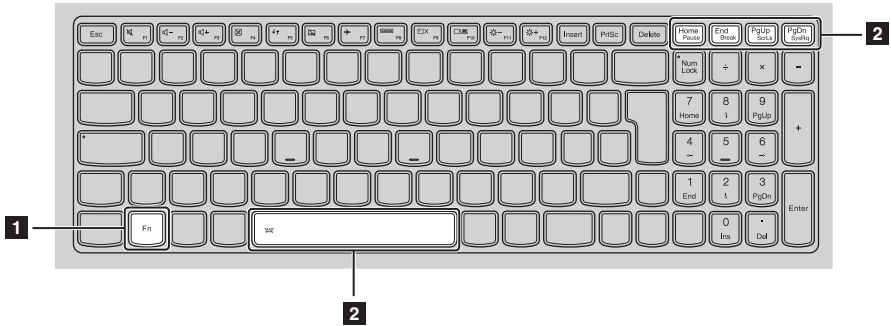
Lenovo Z41-70/ideapad 500-14ACZ



Níže je uveden popis funkcí každé funkční klávesy.

Fn + Home:	Aktivuje funkci pauzy.
Fn + End:	Aktivuje funkci přerušení.
Fn + PgUp:	Zapne/vypne zámek posouvání.
Fn + PgDn:	Aktivuje funkci vložení.
Fn + Mezerník (u vybraných modelů):	Slouží k nastavení podsvícení klávesnice.

Lenovo Z51-70/ideapad 500-15ACZ



Níže je uveden popis funkcí každé funkční klávesy.

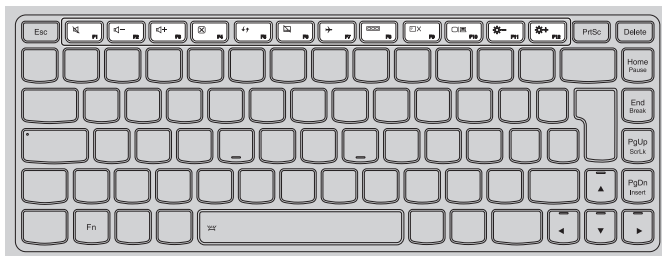
Fn + Home:	Aktivuje funkci pauzy.
Fn + End:	Aktivuje funkci přerušení.
Fn + PgUp:	Zapne/vypne zámek posouvání.
Fn + PgDn:	Aktivuje požadavek na systém.
Fn + Mezerník (u vybraných modelů):	Slouží k nastavení podsvícení klávesnice.

Kapitola 1. Seznámení s počítačem

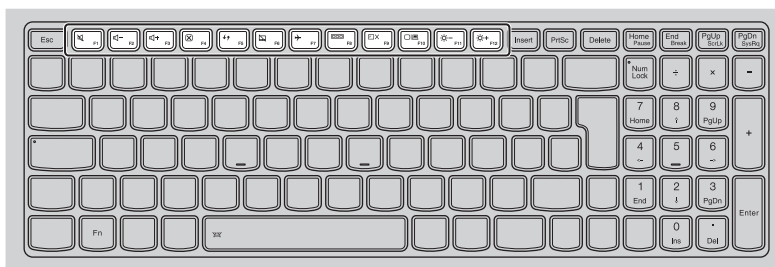
Klávesové zkratky

Stiskem příslušných klávesových zkratk získáte rychlý přístup k některým systémovým nastavením.

Lenovo Z41-70/ideapad 500-14ACZ



Lenovo Z51-70/ideapad 500-15ACZ



: Vypne/zapne zvuk.



: Zapne/vypne režim letadlo.



: Snižuje úroveň hlasitosti.



: Zobrazí všechny aktivní aplikace.



: Zvyšuje úroveň hlasitosti.



: Zapne/vypne podsvícení LCD obrazovky.



: Zavře aktivní okno.



: Přepíná zobrazení mezi počítačem a externím zobrazovacím zařízením.



: Obnoví plochu nebo aktivní okno.



: Sníží jas displeje.



: Zapne/vypne touchpad.



: Zvýší jas displeje.

Nastavení režimu klávesových zkratk

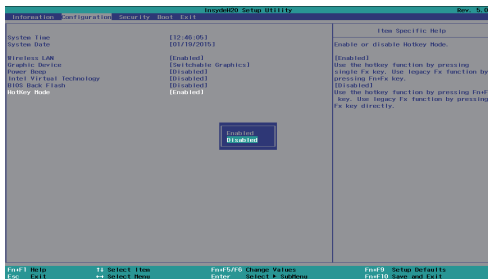
Ve výchozím nastavení lze funkce klávesových zkratk použít stisknutím příslušné klávesové zkratky. Režim klávesových zkratk lze ovšem vypnout v Nástroji pro nastavení systému BIOS.

Vypnutí režimu klávesových zkratk:

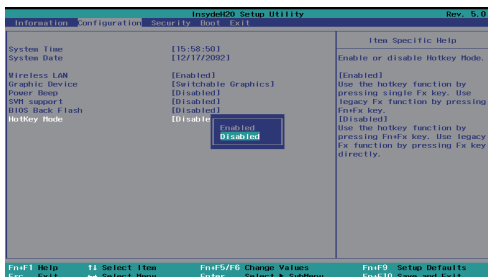
- ① Vypněte počítač.
- ② Stiskněte tlačítko Novo a potom vyberte možnost **BIOS Setup** (Nastavení systému BIOS).



- ③ V Nástroji pro nastavení systému BIOS otevřete nabídku **Configuration** (Konfigurace) a změňte nastavení položky **HotKey Mode** (Režim klávesových zkratk) z hodnoty **Enabled** (Zapnuto) na hodnotu **Disabled** (Vypnuto).



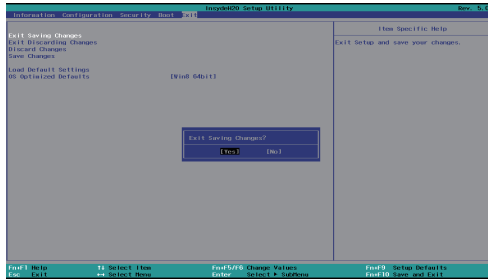
Platforma Intel



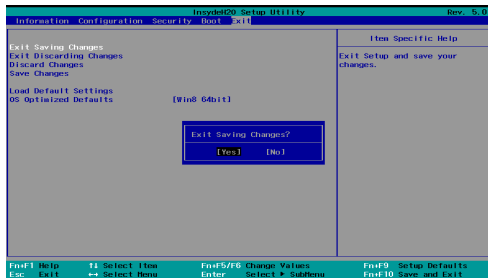
Platforma AMD

Kapitola 1. Seznámení s počítačem

- 4 Otevřete nabídku **Exit** (Konec) a vyberte možnost **Exit Saving Changes** (Ukončit a uložit změny).



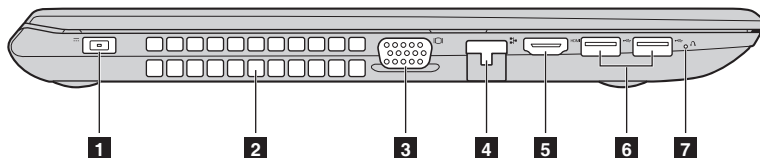
Platforma Intel



Platforma AMD

Poznámka: Když je vypnutý režim klávesových zkratk, můžete funkce klávesových zkratk použít stisknutím klávesy **Fn** a příslušné klávesové zkratky.

● ● Pohled zleva



1 Konektor napájecího adaptéru Sem připojte napájecí adaptér.

2 Ventilací otvory Odvádí horký vzduch ven.

Poznámka: Zkontrolujte, zda nejsou blokovány, aby nedošlo k přehřátí počítače.

3 Port VGA Slouží k připojení externích zobrazovacích zařízení.

4 Port RJ-45 Slouží k připojení počítače k ethernetové síti.

Poznámka: Podrobnosti naleznete v části „Připojení síťových kabelů“ na straně 10.

5 Port HDMI Připojení k zařízením se vstupem HDMI, jako je televizor nebo externí displej.

6 Port USB Slouží k připojení zařízení USB.

Poznámky:

- Modrý port je portem USB 3.0.
- Podrobnosti naleznete v části „Připojení zařízení USB“ na straně 11.

7 Tlačítko Novo Když je počítač vypnutý nebo v režimu hibernace; jeho stiskem spustíte systém Lenovo OneKey Recovery System nebo nástroj pro nastavení systému BIOS nebo otevřete nabídku spouštění.

Poznámky:

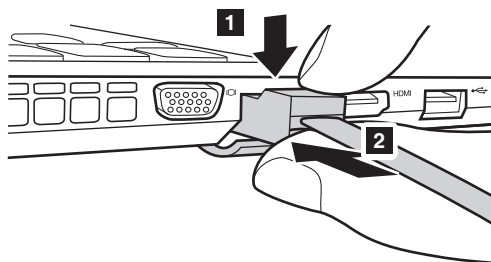
- Tlačítko Novo můžete jemně stisknout pomocí hrotu rozložené kancelářské sponky (nebo jiného předmětu bez ostré špičky).
- Podrobnosti naleznete v části „Lenovo OneKey Recovery System“ na straně 23.

Kapitola 1. Seznámení s počítačem

■ Připojení síťových kabelů

Při připojování síťového kabelu postupujte takto:

- 1 Podržte konektor síťového kabelu a zlehka stiskněte krytku RJ-45 **1** .
- 2 Zasuňte konektor do portu RJ-45 **2** .

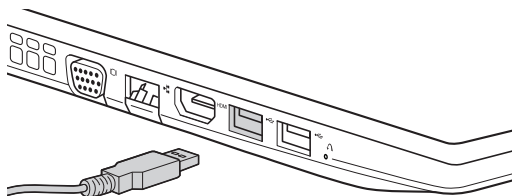


Konfigurace softwaru

Informace o konfiguraci počítače získáte od poskytovatele internetových služeb.

■ Připojení zařízení USB

Počítač je dodáván se třemi porty USB, které jsou kompatibilní se zařízeními USB.



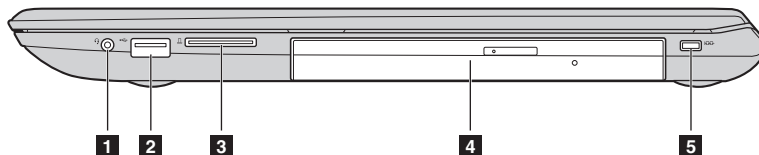
Při prvním zapojení USB zařízení do konkrétního portu USB na počítači nainstaluje systém Windows automaticky ovladač tohoto zařízení. Po instalaci ovladače můžete zařízení odpojit a znovu zapojit bez nutnosti provádět jakékoli další kroky.

Poznámka: Systém Windows obvykle detekuje nové zařízení po připojení, a potom automaticky nainstaluje ovladač. U některých zařízení ale možná budete muset ovladač nainstalovat před připojením. Než zařízení připojíte, prostudujte si dokumentaci od výrobce zařízení.

Před odpojením paměťového zařízení USB zkontrolujte, zda počítač ukončil přenos dat z tohoto zařízení. Klepnutím na ikonu **Bezpečně odebrat hardware a vysunout médium** v oznamovacím panelu systému Windows můžete zařízení před odpojením odebrat.

Poznámka: Pokud vaše zařízení USB používá napájecí kabel, připojte je před připojením ke zdroji napájení. V opačném případě nemusí být zařízení rozpoznáno.

● ● Pohled zprava



- 1 Kombinovaný audiokonektor** Slouží pro připojení sluchátek.

Poznámky:

- Kombinovaný audiokonektor standardně nepodporuje běžné mikrofony.
- Pokud jsou připojena sluchátka nebo náhlavní souprava třetí strany, funkce záznamu nemusí být vzhledem k různým průmyslovým normám podporovány.

- 2 Port USB** Slouží k připojení zařízení USB.

Poznámky:

- Modrý port je portem USB 3.0.
- Podrobnosti naleznete v části „Připojení zařízení USB“ na straně 11.

- 3 Slot pro paměťovou kartu** Sem zasouváte paměťové karty (nejsou součástí balení).

Poznámka: Podrobnosti naleznete v části „Používání paměťových karet (nejsou součástí balení)“ na straně 13.

- 4 Optická jednotka (u vybraných modelů)** Čte optické disky a zapisuje na ně.

- 5 Zdířka na zámek Kensington** Sem připojte bezpečnostní zámek (nejsou součástí balení), který pomůže zvýšit ochranu počítače před krádeží a neoprávněným použitím. Chcete-li zabránit přemístění počítače bez svolení, můžete k němu připojit bezpečnostní zámek. Podrobnosti k instalaci bezpečnostního zámku naleznete v příručce, dodané se zámkem při nákupu.

Poznámky:

- Před zakoupením jakéhokoli bezpečnostního produktu si ověřte, zda je s tímto typem bezpečnostního otvoru kompatibilní.
- Za odhad, výběr a použití uzamykacích zařízení a bezpečnostních funkcí jste odpovědní vy. Společnost Lenovo nekomentuje, neposuzuje ani neposkytuje záruku na funkce, kvalitu a výkon uzamykacích zařízení a bezpečnostních funkcí.

■ Používání paměťových karet (nejsou součástí balení)

Váš počítač podporuje následující typy paměťových karet:

- Karta Secure Digital (SD)
- Karta Secure Digital High Capacity (SDHC)
- Karta Secure Digital eXtended Capacity (SDXC)
- MultiMediaCard (MMC)

Poznámky:

- Do slotu zasouvajte vždy *jen* jednu kartu.
- Tato čtečka karet nepodporuje zařízení SDIO (např. SDIO Bluetooth atd.).

Zasouvání paměťové karty

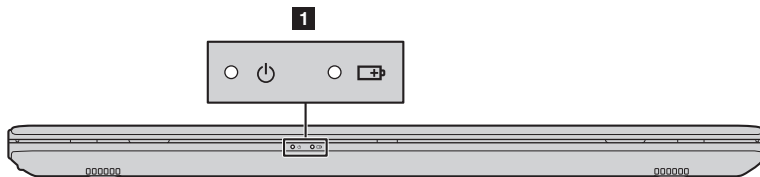
Zasaňte paměťovou kartu dovnitř, dokud se nezacvakne na místě.

Vyjmutí paměťové karty

Paměťovou kartu ze slotu opatrně vytáhněte.

Poznámka: Před vyjmutím paměťové karty ji nejprve deaktivujte pomocí funkce Windows Bezpečně odebrat hardware a vysunout médium, aby nedošlo k poškození dat.

■ ■ Přední pohled

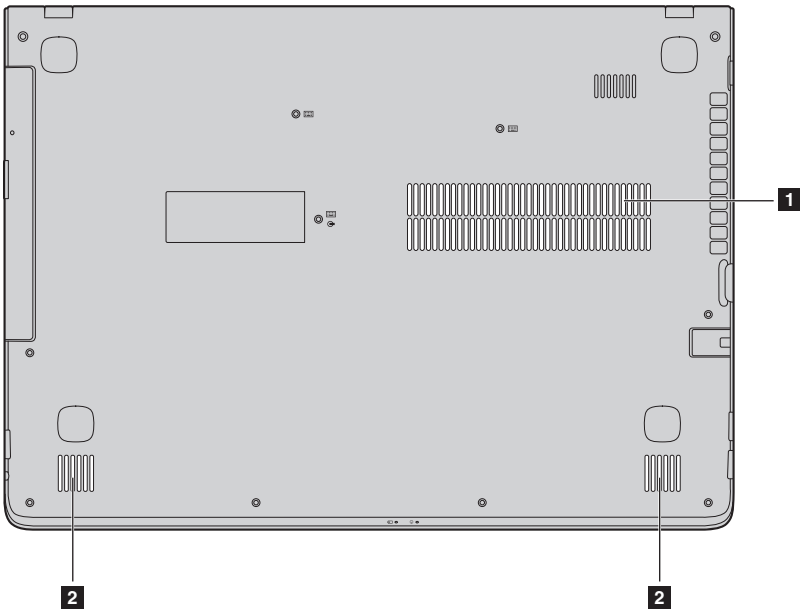


1 Indikátor stavu systému

Symbol	Indikátor	Indikátor stavu	Stav nabíjení	Význam
⏻	Napájení	Zapnuto (trvale bílá)	---	Počítač je napájen.
		Blikání	---	Počítač je v režimu spánku.
		Vypnuto	---	Počítač není napájen.
🔋	Baterie	Zapnuto (trvale bílá)	Nabíjení	Baterie je nabitá více než ze 80%.
		Zapnuto (trvale bílá)	Vybíjení	Baterie je nabitá více než ze 20%.
		Zapnuto (trvale žlutá)	Vybíjení	Kapacita baterie je 5% až 20%.
		Pomalů bliká (bíle)	Nabíjení	Kapacita baterie je 20% až 80%. Až kapacita baterie dosáhne 80%, kontrolka přestane blikat. Nabíjení bude nicméně pokračovat, dokud nebude baterie zcela nabitá.
		Pomalů bliká (žlutě)	Nabíjení	Baterie má méně než 20% kapacity. Až kapacita baterie dosáhne 20%, blikající barva se změní na bílou.
		Rychle bliká (žlutě)	Nabíjení/ Vybíjení	Baterie má méně než 5% kapacity.

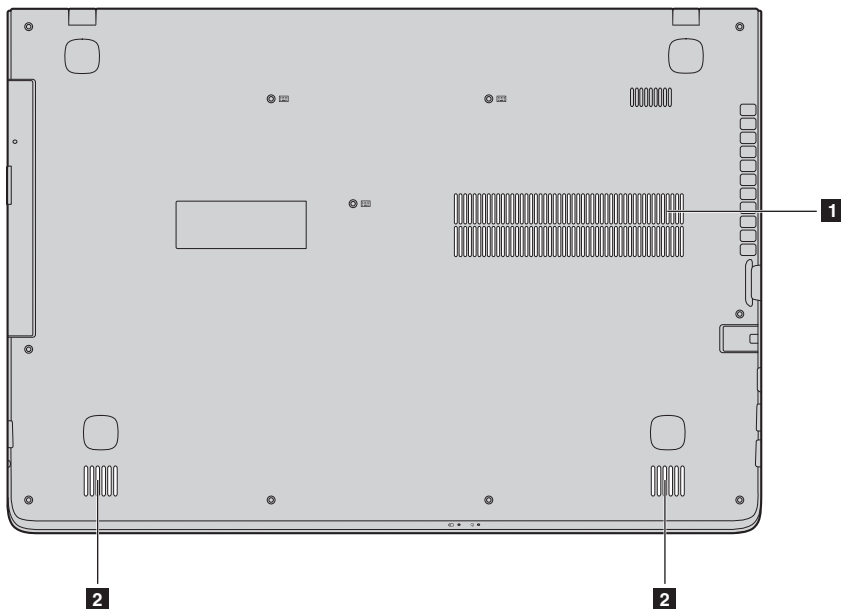
■ ■ Pohled zespodu

■ Lenovo Z41-70/ideapad 500-14ACZ



Kapitola 1. Seznámení s počítačem

■ Lenovo Z51-70/ideapad 500-15ACZ



1 Větrací otvory

Umožňují průnik vzduchu do počítače za účelem ochlazování.

2 Reproduktory

Stereo reproduktory poskytují bohatý a silný zvuk.

Poznámka: Zvukové efekty a umístění reproduktorů u vašeho konkrétního modelu zjistíte podle skutečného výrobku.

Kapitola 2. Zahájení používání systému Windows 8.1

●● První konfigurace operačního systému


Při prvním použití může být nutné operační systém nakonfigurovat.

Proces konfigurace může zahrnovat následující postupy:



- Souhlas s licenční dohodou koncového uživatele
- Konfigurace připojení k internetu
- Přihlášení operačního systému
- Vytváření uživatelského účtu

●● Rozhraní operačního systému

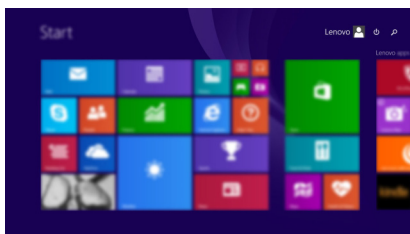
Systém Windows 8.1 nabízí dvě hlavní uživatelská rozhraní: obrazovku Start a plochu Windows. Pokud chcete přejít z obrazovky Start na plochu Windows, proveďte jeden z následujících kroků:

- Vyberte dlaždici plochy Windows na obrazovce Start.
- Stiskněte tlačítko Windows  + D.

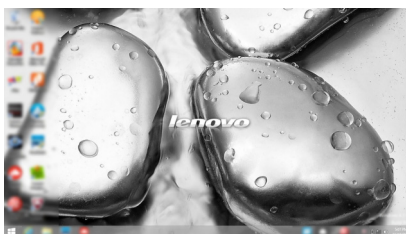
Chcete-li přepnout z plochy na obrazovku Start, proveďte jeden z následujících kroků:

- Na panelu ovládacích tlačítek vyberte **Start** .
- Stiskněte tlačítko Windows .
- Přesuňte kurzor do levého spodního rohu a vyberte tlačítko **Start**.

Obrazovka Start



Plocha




Poznámka: Snímky operačního systému slouží jen pro ilustraci. V takovém případě se podívejte na vlastní produkt.

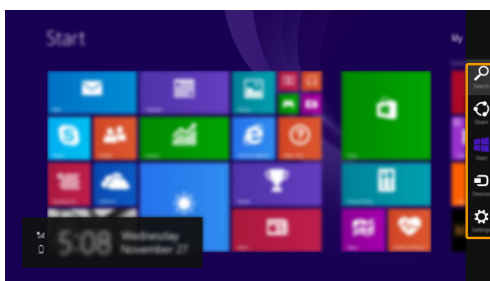
Kapitola 2. Zahájení používání systému Windows 8.1

■ ■ Ovládací tlačítka

Ovládací tlačítka jsou navigační tlačítka pro ovládání systému Windows® 8.1. Mezi ovládací tlačítka patří: Hledat, Sdílet, Start, Zařízení a Nastavení. **Panel ovládacích tlačítek** je nabídka obsahující ovládací tlačítka. Pět ovládacích tlačítek nabízí nové a rychlejší způsoby, kterými lze provádět základní operace, a jsou vždy k dispozici bez ohledu na to, kterou aplikaci právě používáte.

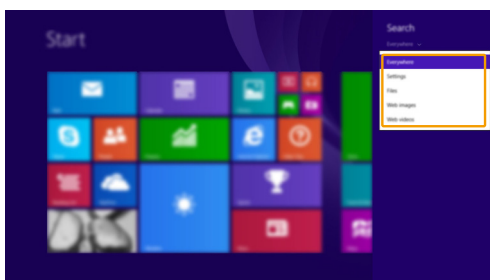
Chcete-li ovládací tlačítka zobrazit, proveďte jednu z následujících činností:

- Přesuňte kurzor do pravého horního nebo pravého spodního rohu, dokud se nezobrazí panel ovládacích tlačítek.
- Stiskněte tlačítko Windows  + C.



Ovládací tlačítko Hledat

Ovládací tlačítko **Hledat** je novým efektivním způsobem vyhledání čehokoli, co hledáte, včetně nastavení, souborů, obrázků na webu, videí na webu atd.



Ovládací tlačítko Sdílet

Ovládací tlačítko **Sdílet** vám umožňuje posílat přátelům a do sociálních sítí odkazy, fotografie a další bez nutnosti ukončit aktuální aplikaci.

Ovládací tlačítko Start

Ovládací tlačítko **Start** umožňuje rychlý přechod na obrazovku Start.

Ovládací tlačítko Zařízení

Ovládací tlačítko **Zařízení** umožňuje připojení a odeslání souborů do externích zařízení včetně herních zařízení, tiskáren a projektorů.

Ovládací tlačítko Nastavení

Ovládací tlačítko **Nastavení** umožňuje provádět základní operace, jako je nastavení hlasitosti nebo vypnutí počítače. Pomocí ovládacího tlačítka **Nastavení** se také můžete dostat z plochy do části Ovládací panely.



Kapitola 2. Zahájení používání systému Windows 8.1

■ ■ Uvedení počítače do režimu spánku nebo jeho vypnutí



Po dokončení práce na počítači jej můžete uvést do režimu spánku nebo vypnout.

■ Uvedení počítače do režimu spánku

Odcházíte-li od počítače na krátkou dobu, přepněte jej do režimu spánku.

Je-li počítač v režimu spánku, můžete jej pro další používání rychle probudit, přičemž se vyhnete procesu spouštění.

Pro uvedení počítače do režimu spánku proveďte jeden z následujících kroků:

- Zavřete kryt displeje.
- Stiskněte vypínač.
- Otevřete ovládací tlačítka a poté vyberte položku **Nastavení**  → **Napájení**  → **Spánek**.

Poznámka: Předtím, než počítač přemístíte, vyčkejte, dokud se kontrolka indikátoru napájení nerozblíká (indikuje, že se počítač nachází v režimu spánku). Přenášení počítače, zatímco se otáčí pevný disk, může poškodit pevný disk a vést ke ztrátě dat.

Chcete-li počítač probudit, proveďte jeden z následujících kroků:

- Stiskněte libovolnou klávesu na klávesnici.




Poznámka: Pokud se počítač po stisknutí libovolné klávesy na klávesnici nevzbudí, znamená to, že vstoupil do rozšířeného úsporného režimu.

- Stiskněte vypínač.

■ Vypnutí počítače

Pokud počítač nebudete používat delší dobu, vypněte jej.

Pro vypnutí počítače proveďte jeden z následujících kroků:

- Otevřete ovládací tlačítka a poté vyberte položku **Nastavení**  → **Napájení**  → **Vypnout**.
- Pravým tlačítkem myši klikněte na tlačítko **Start** v levém dolním rohu a vyberte položku **Vypnutí nebo odhlášení** → **Vypnout**.
- Vyberte  → **Vypnout** v pravém horním rohu obrazovky Start.

Poznámka: Tato operace závisí na nastavení BIOSu. V takovém případě se podívejte na vlastní produkt.

■ ■ Připojení k bezdrátové síti

Aktivace bezdrátového připojení

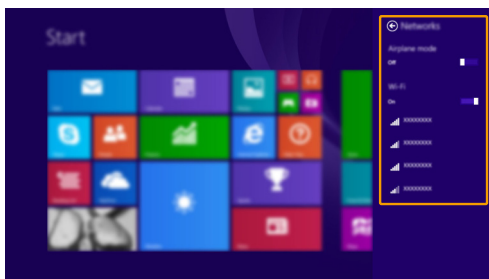
Chcete-li aktivovat bezdrátové funkce, postupujte takto:

- 1 Deaktivujte režim Letadlo stisknutím tlačítka .
- 2 Otevřete Ovládací tlačítka a pro otevření stránky Konfigurace sítě zvolte položku **Nastavení**  → .

Připojení k bezdrátové síti

Po zapnutí bezdrátových funkcí počítač automaticky vyhledá dostupné bezdrátové sítě a zobrazí je v seznamu bezdrátových sítí. Pokud se chcete připojit k bezdrátové síti, klepněte na název sítě v seznamu a potom klepněte na možnost **Připojit**.

Poznámka: U některých sítí je vyžadován bezpečnostní klíč nebo heslo, aby bylo možno navázat spojení. Pokud se chcete k takové síti připojit, vyžádejte si bezpečnostní klíč nebo heslo od správce sítě nebo poskytovatele internetových služeb (ISP).



■ ■ Nápověda a podpora

Pokud máte s operačním systémem nějaký problém, podívejte se do sekce Nápověda a podpora systému Windows. Pro otevření souboru Nápověda a podpora systému Windows proveďte jeden z následujících kroků:

- Vyberte ovládací tlačítko **Nastavení** a poté možnost **Nápověda**.
- Stiskněte tlačítko Windows  + **Fn** + **F1**.

Soubor Nápověda a podpora systému Windows si můžete přečíst ve svém počítači. Nápovědu a podporu můžete nalézt také online klepnutím na jeden ze dvou odkazů v části **Více k prozkoumání**.

Poznámka: Windows 8.1 nabízí také aplikaci **Help + Tips** (Nápověda + tipy). Můžete ji nalézt na obrazovce Start a dozvědět se zde více informací o nových funkcích systému Windows 8.1.

Kapitola 3. Lenovo OneKey Recovery System

Lenovo OneKey Recovery System je software určený k zálohování a obnově vašeho počítače. Můžete jej využít k obnově oddílu systému na původní stav v případě poruchy systému. Můžete také vytvářet uživatelské zálohy pro snadnou obnovu podle potřeby.

Poznámky:

- Pokud je ve vašem počítači předinstalován operační systém GNU/Linux, systém OneKey Recovery System není k dispozici.
- Chcete-li používat funkce systému OneKey Recovery System, váš pevný disk již obsahuje standardní skrytý oddíl, v němž se ukládá soubor obrazu systému a programové soubory systému OneKey Recovery System. Tento výchozí oddíl je skrytý z důvodů zabezpečení, proto je také dostupné místo na disku menší než uváděná kapacita.

■ Zálohování systémového oddílu

Systémový oddíl můžete zálohovat do obrazového souboru. Pro obnovu systémového oddílu je možné použít soubor bitové kopie. Zálohování systémového oddílu:

- ➊ V systému Windows stiskněte tlačítko **Novo** nebo poklepejte na ikonu OneKey Recovery, abyste spustili Lenovo OneKey Recovery System.
- ➋ Klepněte na možnost **System Backup** (Záloha systému).
- ➌ Vyberte umístění pro zálohu a zahajte zálohování klepnutím na možnost **Next** (Další).

Poznámky:

- Můžete zvolit umístění zálohy na místním pevném disku nebo na externím paměťovém zařízení.
- Vyjímatelný pevný disk vyjměte dříve, než spustíte systém Lenovo OneKey Recovery System. Jinak by mohlo dojít ke ztrátě dat na pevném disku.
- Proces zálohování může chvíli trvat.
- Proces zálohování je dostupný jen tehdy, je-li možné spustit systém Windows normálně.

■ Obnova

Můžete obnovit systémový oddíl do původního stavu nebo na stav dříve vytvořeného bodu zálohy.

Obnova systémového oddílu:

- ➊ V systému Windows stiskněte tlačítko **Novo** nebo poklepejte na ikonu OneKey Recovery, abyste spustili Lenovo OneKey Recovery System.
- ➋ Klepněte na možnost **System Recovery** (Obnova systému). Počítač se restartuje v režimu obnovy.
- ➌ Podle pokynů na obrazovce můžete obnovit systémový oddíl do původního stavu nebo do dříve vytvořeného bodu zálohy.

Poznámky:

- Proces obnovy nelze vrátit zpět. Před zahájením procesu obnovy nezapomeňte všechna data, která si do systémového oddílu chcete uložit, zálohovat.
- Proces obnovy může chvíli trvat. Během procesu obnovy nezapomeňte k počítači připojit napájecí adaptér.
- Výše uvedené pokyny je nutno dodržet, pokud lze systém Windows spustit běžným způsobem.

Nelze-li systém Windows spustit, potom pro spuštění systému Lenovo OneKey Recovery postupujte podle následujících pokynů:

- ➊ Vypněte počítač.
- ➋ Stiskněte tlačítko **Novo**. V části **Novo Button Menu** (Nabídka tlačítka Novo) vyberte položku **System Recovery** (Obnova systému) a stiskněte klávesu **Enter**.

Kapitola 4. Odstraňování potíží

■ Často kladené otázky

Tato kapitola obsahuje časté dotazy podle kategorie.

■ Vyhledávání informací

Jaká bezpečnostní opatření mám při používání svého počítače dodržovat?

Průručka s bezpečnostními a obecnými informacemi společnosti Lenovo dodaná s počítačem obsahuje bezpečnostní pokyny pro používání počítače. Přečtěte si ji a všechny bezpečnostní pokyny při práci s počítačem dodržujte.

Kde najdu hardwarové specifikace svého počítače?

Hardwarové parametry počítače najdete na tištěných letáčích dodaných s počítačem.

Kde najdu informace o záruce?

Podrobné informace o záruce na tento přístroj navštivte pro kontrolu webové stránky níže:
support.lenovo.com/warrantystatus.

■ Ovladače a předinstalovaný software

Kde jsou instalační disky pro předinstalovaný software společnosti Lenovo?

Váš počítač nebyl dodán s žádnými instalačními disky pro předinstalovaný software Lenovo. Pokud potřebujete přinstalovat jakýkoli předinstalovaný software, najdete instalační program v oddíle D svého pevného disku. Pokud instalační program nenajdete zde, můžete si jej stáhnout z webové stránky podpory pro zákazníky společnosti Lenovo.

Kde najdu ovladače pro různá hardwarová zařízení svého počítače?

Pokud je ve vašem počítači nainstalován operační systém Windows, společnost Lenovo nabízí ovladače pro všechna hardwarová zařízení, která potřebujete, v oddíle D vašeho pevného disku. Nejnovější ovladače zařízení můžete také stáhnout z webu podpory zákazníků společnosti Lenovo.

■ Lenovo OneKey Recovery System

Kde jsou disky pro obnovu?

Váš počítač není dodáván se žádnými disky pro obnovu. Pokud potřebujete systém obnovit do výchozího stavu, použijte aplikaci Lenovo OneKey Recovery System.

Jak mám postupovat, pokud se proces zálohování nezdaří?

Pokud spustíte zálohování, ale to se nezdaří, zkuste následující kroky:

- 1 Zavřete všechny otevřené programy a pak proces zálohování spusťte znovu.
- 2 Zkontrolujte, zda nedošlo k poškození cílového média. Zvolte jinou cestu a potom akci opakujte.

Kdy musím obnovit systém na výchozí nastavení?

Tuto funkci použijte, pokud se operační systém nespustí. Pokud jsou v systémovém oddíle důležitá data, zálohujte je před zahájením obnovy.

■ Nástroj pro nastavení systému BIOS

Co je Nástroj pro nastavení systému BIOS?

Nástroj pro nastavení systému BIOS je software na bázi paměti ROM. Zobrazuje základní informace o počítači a poskytuje možnosti pro nastavování spouštěcích zařízení, zabezpečení, hardwarového režimu a dalších předvoleb.

Jak spustím nástroj pro nastavení systému BIOS?

Spouštění nástroje pro nastavení systému BIOS?

- 1 Vypněte počítač.
- 2 Stiskněte tlačítko Novo a potom vyberte možnost **BIOS Setup** (Nastavení systému BIOS).

Jak změním režim spouštění?

Existují dva režimy spouštění: **UEFI** a **Legacy Support** (Podpora dřívějších verzí). Chcete-li změnit režim spouštění, spusťte nástroj pro nastavení systému BIOS a nastavte režim spouštění na **UEFI** nebo **Legacy Support** (Podpora dřívějších verzí) v nabídce spouštění.

Kdy musím změnit režim spouštění?

Výchozím režimem spouštění vašeho počítače je režim **UEFI**. Pokud musíte nainstalovat dřívější operační systém, jako například Windows, Linux nebo Dos atd. (tj. jakýkoli operační systém před systémem Windows 8), musíte změnit režim spouštění na **Legacy Support** (Podpora dřívějších verzí). Dřívější operační systém, například Windows, Linux nebo Dos atd., nelze nainstalovat, pokud nezměníte režim spouštění.

■ Získání pomoci

Jak mohu kontaktovat středisko zákaznické podpory?

Viz „Kapitola 3. Získání nápovědy a servisu“ v dokumentu *Příručka s bezpečnostními a obecnými informacemi* společnosti Lenovo.

■ ■ Odstraňování potíží

Potíže s displejem


Po zapnutí počítače se na displeji nic nezobrazí.

- Je-li obrazovka prázdná, zkontrolujte, zda:
 - Napájecí adaptér je zapojen do počítače a napájecí kabel je zapojen do funkční elektrické zásuvky.
 - Počítač je zapnutý. (Potvrďte dalším stiskem Vypínače.)
- Pokud jsou tyto položky řádně nastaveny a obrazovka je stále prázdná, nechte počítač opravit.

Když zapnu počítač, na prázdné obrazovce se zobrazuje jen bílý kurzor.

- S použitím aplikace Lenovo OneKey Recovery System obnovte zálohované soubory do svého prostředí Windows nebo celý obsah pevného disku do původního obsahu výrobce. Pokud na obrazovce stále vidíte jen kurzor, nechte počítač opravit.

Když je počítač zapnutý, obrazovka zhasne.

- Možná jste aktivovali spořič obrazovky nebo řízení spotřeby. Chcete-li ukončit spořič obrazovky nebo obnovit provoz z režimu spánku, postupujte takto:
 - Stiskněte touchpad.
 - Stiskněte libovolnou klávesu na klávesnici.
 - Stiskněte vypínač.
- Stiskem klávesy **F9** () potvrďte, zda je vypnuto podsvícení LCD obrazovky.

Problémy s heslem BIOS

Zapomněl(a) jsem heslo.

- Pokud zapomenete uživatelské heslo, požádejte správce systému o vymazání hesla.
- Pokud zapomenete heslo k mechanice pevného disku, nemůže autorizovaný servis Lenovo obnovit vaše heslo nebo vyhledat data z pevného disku. Výměnu pevného disku musí zajistit autorizovaný servis Lenovo nebo marketingový zástupce. Je nutné předložit doklad o nákupu a za díly a servis vám budou účtovány poplatky.
- Pokud zapomenete heslo správce, autorizované středisko Lenovo nemůže toto heslo zrušit. Výměnu systémové desky musí zajistit autorizovaný servis Lenovo nebo marketingový zástupce. Je nutné předložit doklad o nákupu a za díly a servis vám budou účtovány poplatky.

Problémy režimu spánku

Zobrazí se chybová zpráva o kritickém stavu baterie a počítač se okamžitě vypne.

Počítač se přepne do režimu spánku ihned po vlastním testu zapnutí (POST).

- Úroveň nabití baterie klesá. Připojte k počítači adaptér střídavého proudu.
- Zkontrolujte, zda:
 - Baterie je nabitá.
 - Provozní teplota je v dostupném rozpětí. Viz „Kapitola 2. Informace o používání a údržbě“ v dokumentu *Příručka s bezpečnostními a obecnými informacemi společnosti Lenovo*.



Poznámka: Pokud je baterie nabitá a teplota je v uvedeném rozpětí, nechte počítač opravit.

Počítač se nevrátí režimu spánku a počítač nefunguje.

- Pokud je počítač v režimu spánku, připojte k počítači napájecí adaptér, pak stiskněte libovolné tlačítko nebo tlačítko vypínače.
- Pokud se systém stále nevrátí režimu spánku, přestane reagovat nebo jej nelze vypnout, počítač resetujte. Neuložená data mohou být ztracena. Chcete-li počítač resetovat, stiskněte a přidržte tlačítko vypínače na 4 sekundy nebo déle. Pokud se počítač stále neresetuje, odpojte napájecí adaptér.

Potíže se zobrazovacím panelem

Obrazovka je prázdná.

- Proveďte následující kroky:
 - Pokud používáte napájecí adaptér nebo baterii a svítí kontrolka stavu baterie, stiskem tlačítka **F12** () zvýšíte jas obrazovky.
 - Pokud kontrolka napájení bliká, stiskem vypínače obnovte činnost z režimu spánku.
 - Pokud problém přetrvává, postupujte podle řešení dalšího problému „Data na obrazovce jsou nečitelná nebo zkreslená“.
 - Stiskem klávesy **F9** () potvrďte, zda je vypnuto podsvícení LCD obrazovky.

Data na obrazovce jsou nečitelná nebo zkreslená.

- Zkontrolujte, zda:
 - Ovladač zobrazovacího zařízení je správně nainstalován.
 - Rozlišení obrazovky a kvalita barev jsou správně nastaveny.
 - Je správně nastaven typ monitoru.

Na obrazovce se objevují nesprávné znaky.

- Jsou programy nebo operační systém správně nainstalovány? Pokud jsou správně nainstalovány a nakonfigurovány, nechte počítač opravit.

Kapitola 4. Odstraňování potíží

Potíže se zvukem

Z reproduktorů není slyšet žádný zvuk, i když je hlasitost zvýšená.

- Zkontrolujte, zda:
 - Funkce ztlumení zvuku je vypnutá.
 - Nepoužíváte kombinovaný audiokonektor zvuku.
 - Jako zařízení pro přehrávání jsou vybrány reproduktory.

Potíže s bateriemi

Váš počítač se vypne dříve, než ukazatel stavu baterie ukazuje vybitou baterii.

-nebo-

Váš počítač funguje poté, co ukazatel stavu baterie ukazuje vybitou baterii.

Počítač nefunguje ani při plně nabitých bateriích.

- Vybijte a nabijte baterie.
- Možná je aktivní přepět'ová ochrana baterií. Počítač na minutu vypněte, aby se ochrana resetovala, pak počítač znovu zapněte.

Potíže s pevným diskem

Pevný disk nefunguje.

- Zkontrolujte, zda je pevný disk zapojen do nabídky **Boot** (Spouštění) v nástroji nastavení systému BIOS.

Problémy systému OneKey Recovery System

Nelze provést zálohování.

- Zkontrolujte, zda používáte operační systém Windows.
- Možná nemáte pro uložení zálohovaných dat dostatek místa. V oddíle pro zálohu na pevném disku musíte uvolnit víc místa.

Nelze obnovit systémový oddíl z důvodu poruchy výroby.

- Systémový oddíl (tj. velikost oddílu nebo kapacita disku C) byl upraven.

Jiné potíže

Počítač nereaguje.

- Chcete-li počítač vypnout, stiskněte a přidržte tlačítko vypínače na čtyři sekundy nebo déle. Pokud počítač stále nereaguje, odpojte napájecí adaptér.
- Pokud počítač do režimu spánku přejde během některé z komunikačních funkcí, může se zamknout. Při práci v síti vypněte časovač režimu spánku.

Počítač se nespustí z požadovaného zařízení.

- Otevřete nabídku **Boot** (Spouštění) v nástroji spouštění systému BIOS. Zkontrolujte, zda je nástroj nastavení systému BIOS nastaven tak, aby se počítač spouštěl z požadovaného zařízení.
- Dále zkontrolujte, zda je povoleno zařízení, z něhož se počítač spouští. Zkontrolujte, zda je zařízení uvedeno v nabídce **Boot** (Spouštění) v nástroji nastavení systému BIOS.
- Je-li je počítač vypnutý, stiskem tlačítka Novo zvolte zařízení, z něhož chcete počítač spouštět.

Připojené externí zařízení nefunguje.

- Je-li počítač zapnutý, nepřipojujte ani *neodpojujte* kabely jiných externích zařízení, než jsou kabely USB. V opačném případě můžete počítač poškodit.
- Při použití externích zařízení s vysokou spotřebou energie, jako je optická jednotka USB, používejte externí napájecí adaptér. V opačném případě nemusí být zařízení rozpoznáno nebo může dojít k vypnutí systému.

Příloha A. Pokyny CRU

Poznámky:

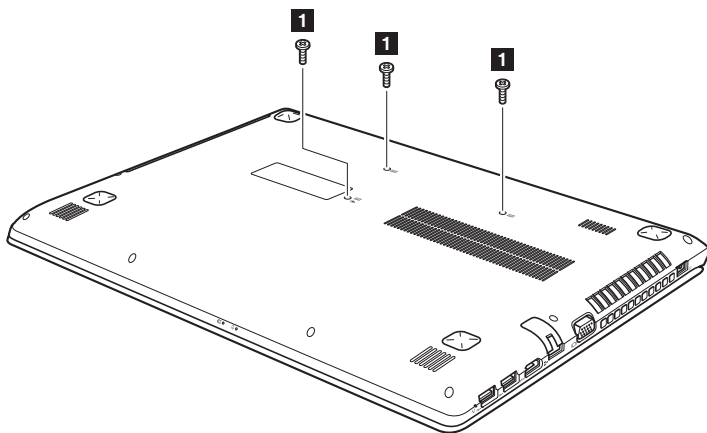
- Obrázky použité v této příloze se vztahují k zařízením Lenovo Z51-70, pokud není uvedeno jinak.
- Následující kroky týkající se upgradu a výměny zařízení jsou shodné pro modely Lenovo Z41-70/Z51-70/ideapad 500-14ACZ/ideapad 500-15ACZ.

■ ■ Vyjmutí klávesnice

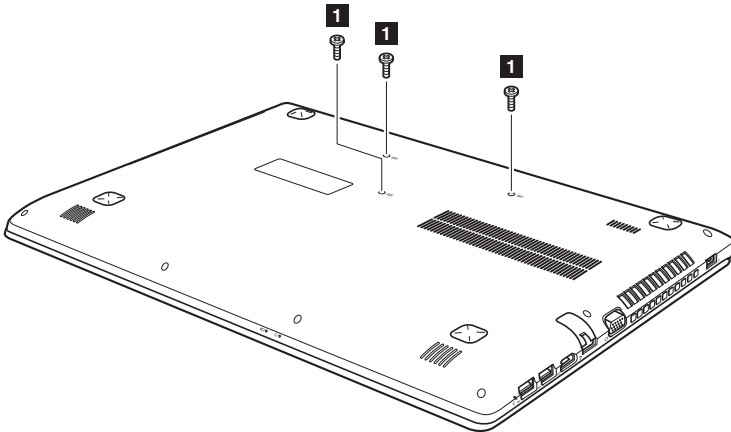
Pro vyjmutí klávesnice postupujte následujícím způsobem:

- ❶ Vypněte počítač. Odpojte od počítače napájecí adaptér a všechny kabely.
- ❷ Zavřete displej počítače a přetočte počítač.
- ❸ Vyšroubujte šrouby, které klávesnici upevňují **1**.

Lenovo Z41-70/ideapad 500-14ACZ

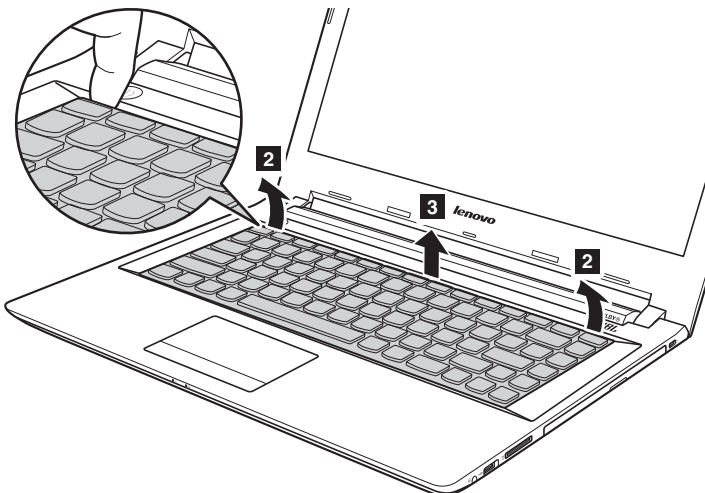


Lenovo Z51-70/ideapad 500-15ACZ

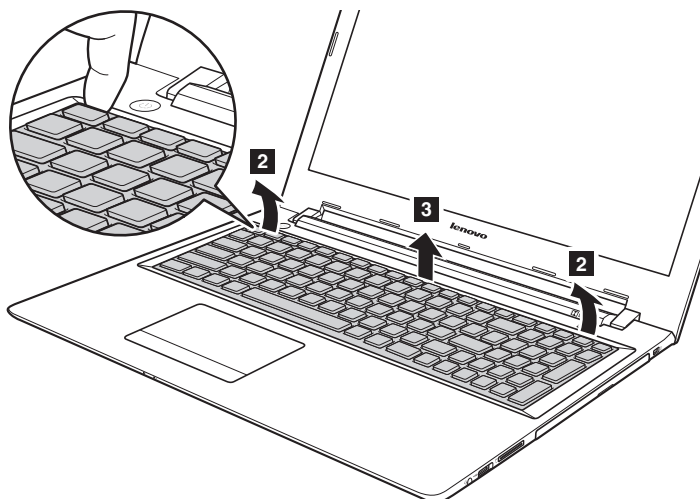


- ④ Otočte počítač a otevřete displej počítače.
- ⑤ Klávesnici můžete stisknout hrotem rozložené kancelářské svorky (nebo podobným předmětem bez ostrého hrotu) přes otvor na zadní straně.
- ⑥ Uvolněte klávesnici prsty **2** a potom klávesnice mírně nadzvedněte **3**.

Lenovo Z41-70/ideapad 500-14ACZ

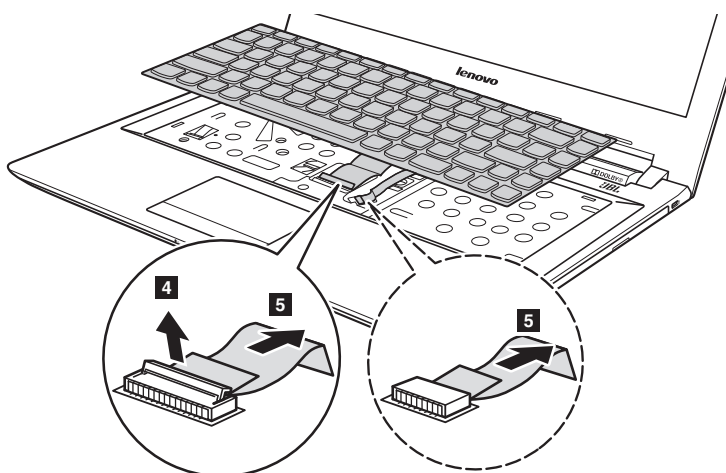


Lenovo Z51-70/ideapad 500-15ACZ

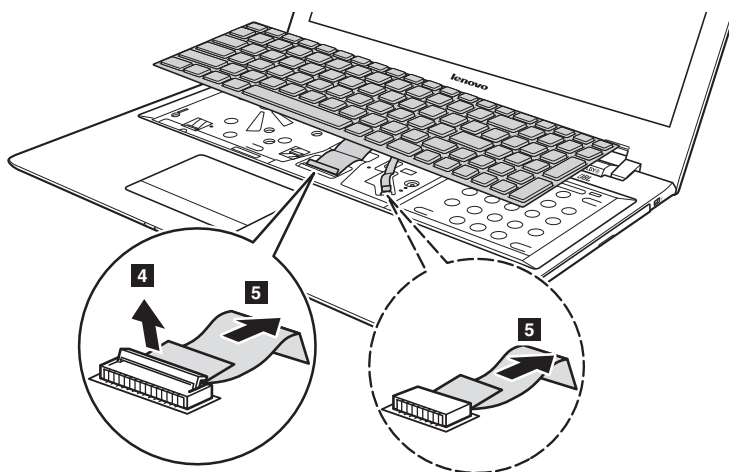


7 Konektory odpojte ve směru, naznačeném šipkami **4** a **5**. Poté klávesnici vyjměte.

Lenovo Z41-70/ideapad 500-14ACZ



Lenovo Z51-70/ideapad 500-15ACZ



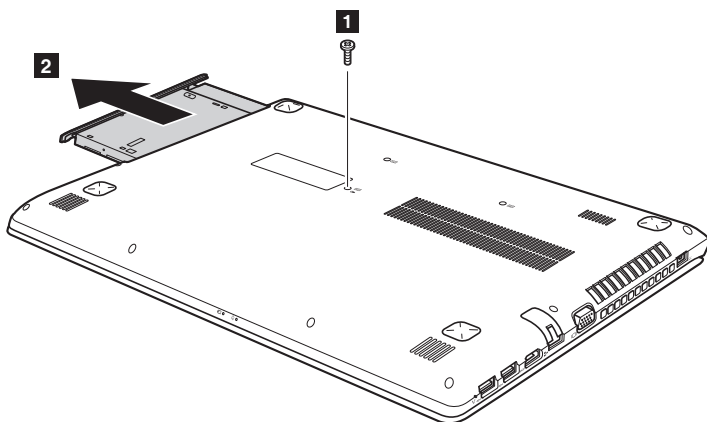
Poznámka: Vybrané modely které nemají kabel podsvícení klávesnice (oblast vymezená přerušovanou čarou).

■ ■ Demontáž optické mechaniky

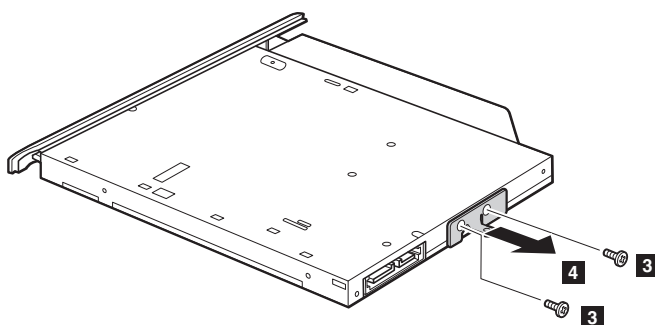
Lenovo Z41-70/ideapad 500-14ACZ

Chcete-li mechaniku demontovat, postupujte takto:

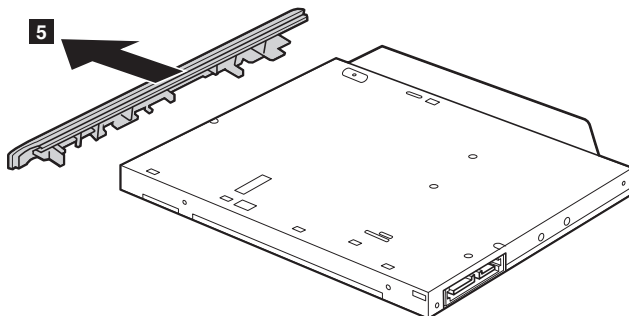
- 1 Vyjměte šroub na obrázku **1**.
- 2 Opatrně vytáhněte optickou mechaniku **2**.



- 3 Vyjměte šrouby **3** a držák optické jednotky vyjměte ve směru šipky **4**.



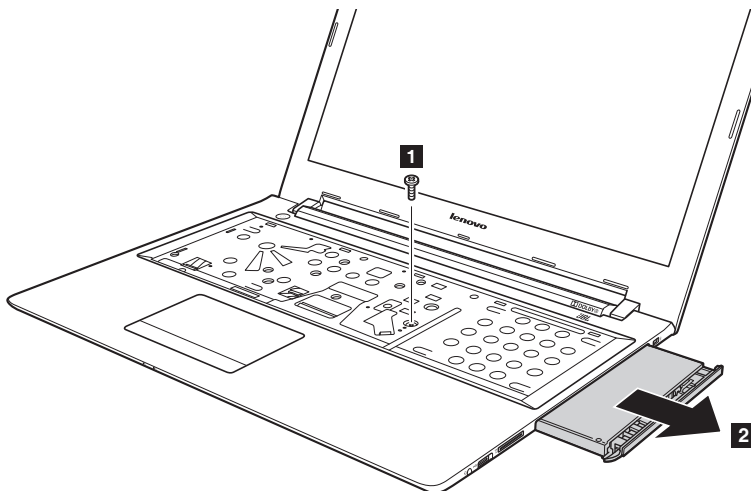
- 4 Držák optické jednotky opatrně vyjměte ve směru šipky 5 .



Lenovo Z51-70/ideapad 500-15ACZ

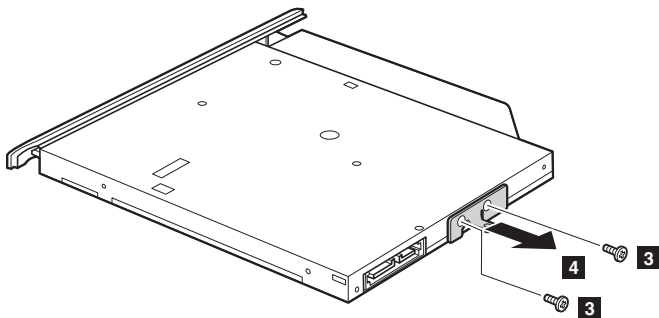
Chcete-li mechaniku demontovat, postupujte takto:

- 1 Vyjměte klávesnici. Podrobnosti naleznete v části „Vyjmutí klávesnice“ na straně 30.
- 2 Vyjměte šroub na obrázku 1 .
- 3 Opatrně vytáhněte optickou mechaniku 2 .

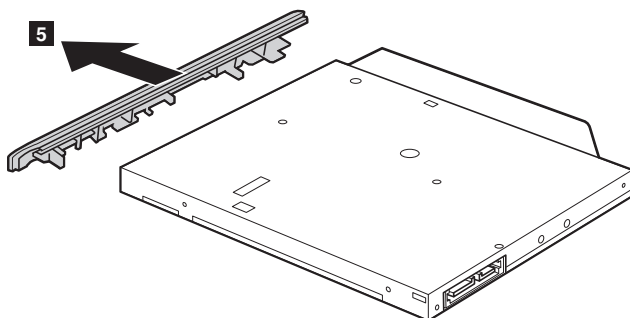


Příloha A. Pokyny CRU

- 4 Vyjměte šrouby 3 a držák optické jednotky vyjměte ve směru šipky 4 .



- 5 Držák optické jednotky opatrně vyjměte ve směru šipky 5 .



V následující tabulce je seznam CRU (položek vyměnitelných zákazníkem) pro váš počítač a informuje vás o tom, kde najdete pokyny pro výměnu.

	Bezpečnostní pokyny a informace o záruce a nastavení	Uživatelská příručka
Napájecí adaptér	○	
Napájecí kabel pro napájecí adaptér	○	
Klávesnice		○
Optická jednotka		○

Ochranné známky

Následující položky jsou ochrannými známkami nebo registrovanými obchodními známkami společnosti Lenovo v České republice, jiných zemích nebo obou.

Lenovo
OneKey
ideapad

Microsoft a Windows jsou ochrannými známkami společnosti Microsoft Corporation ve Spojených státech, jiných zemích nebo obou.

Názvy dalších společností, výrobků nebo služeb mohou být ochrannými známkami nebo servisními známkami jiných společností.

lenovo

©Lenovo China 2015

cs-CZ
Rev. AA00