



# Lenovo G700/G710

## Uživatelská příručka



Před používáním počítače si přečtěte bezpečnostní upozornění a důležité rady v dodaných příručkách.

## Poznámky

- Před používáním výrobku si přečtěte *Příručka s bezpečnostními a obecnými informacemi společnosti Lenovo*.
- Některé pokyny v této příručce mohou předpokládat, že používáte operační systém Windows® 8. Jestliže používáte jiný operační systém Windows, některé postupy mohou být lehce odlišné. Jestliže používáte jiný operační systém, některé postupy pro vás nemusí platit.
- Vlastnosti a funkce popsané v této příručce jsou společné většině modelů. Některé funkce nemusí být dostupné na vašem počítači nebo váš počítač může obsahovat funkce, které nejsou popsané v této uživatelské příručce.
- Pokud není uvedeno jinak, ilustrace v této příručce platí pro model Lenovo G700.
- Ilustrace v této příručce se mohou lišit od skutečného produktu. V takovém případě se podívejte na vlastní produkt.
- Více informací o zařízeních Lenovo najdete na: <http://www.lenovo.com>.

# Obsah

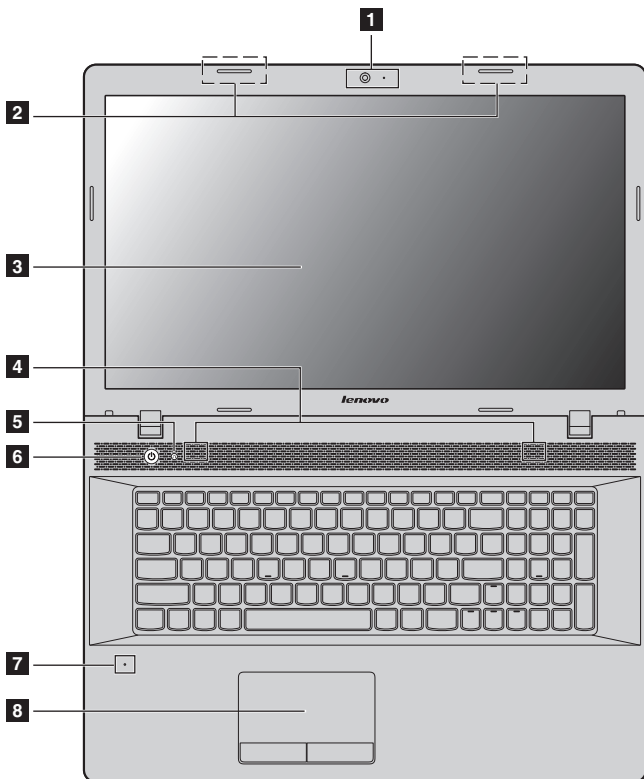
|   |           |
|---|-----------|
| <b>Kapitola 1. Seznámení s počítačem .....</b>              | <b>1</b>  |
| Pohled shora .....  | 1         |
| Pohled zleva .....  | 7         |
| Pohled zprava .....   | 11        |
| Přední pohled .....   | 12        |
| Pohled zdola .....  | 13        |
| <b>Kapitola 2. Začínáme používat systém Windows 8 .....</b> | <b>14</b> |
| První konfigurace operačního systému .....                  | 14        |
| Rozhraní operačního systému .....                           | 14        |
| Ovládací tlačítka .....                                     | 15        |
| Aktivace spánkového režimu nebo vypínání počítače .....     | 17        |
| Připojování k bezdrátové síti LAN .....                     | 19        |
| Nápověda a podpora .....                                    | 20        |
| <b>Kapitola 3. Lenovo OneKey Recovery System .....</b>      | <b>21</b> |
| <b>Kapitola 4. Odstraňování potíží .....</b>                | <b>22</b> |
| Časté otázky .....  | 22        |
| Odstraňování potíží .....                                   | 24        |
| <b>Příloha A. Pokyny CRU.....</b>                           | <b>28</b> |
| Výměna baterií .....  | 28        |
| Výměna pevného disku .....                                  | 29        |
| Výměna paměti .....   | 33        |
| Výměna bezdrátové karty LAN .....                           | 36        |
| Demontáž optické mechaniky .....                            | 38        |
| <b>Obchodní známky .....</b>                                | <b>40</b> |



# Kapitola 1. Seznámení s počítačem

## ■ ■ Pohled shora

---



**Poznámka:** Čárkované linky označují součástky, které nejsou zvnějšku vidět.

### ⦿ **Pozor:**

- *Neotvírejte* panel displeje o více než 130 stupňů. Když uzavíráte panel displeje, dávejte pozor a *nenechávejte* pera ani jiné předměty mezi panelem displeje a klávesnicí. Jinak hrozí poškození displeje.

## Kapitola 1. Seznámení s počítačem


- 1 Zabudovaná kamera** Kameru použijte pro videokomunikaci.
- 2 Antény bezdrátového modulu (u některých modelů)** Vestavěné antény zaručují optimální příjem bezdrátového rádia.
- 3 Displej počítače** Zaručuje vynikající obrazový výstup.
- 4 Reprodukory** Stereo reproduktory poskytují bohatý a silný zvuk.

**Poznámka:** Zvukové efekty a umístění reproduktorů u vašeho konkrétního modelu zjistíte podle skutečného výrobku.

- 5 Tlačítko Novo** Když je počítač vypnutý nebo v režimu hibernace, stiskem tohoto tlačítka spustíte systém Lenovo OneKey Recovery System nebo nástroj pro nastavení systému BIOS nebo otevřete nabídku spouštění.

**Poznámka:** Podrobnosti naleznete v části „Lenovo OneKey Recovery System“ na straně 21.

- 6 Vypínač** Stiskem tohoto tlačítka počítač zapnete.
- 7 Zabudovaný mikrofón (s redukcí šumu)** Zachycuje zvuk, který lze použít pro videokonference, vyprávění nebo záznam zvuku.
- 8 Touchpad** Touchpad plní úlohu běžné myši.  
**Touchpad:** Chcete-li posunout ukazatel na obrazovce, posuňte prstem po touchpadu ve směru, kterým chcete, aby se ukazatel pohyboval.  
**Tlačítka touchpadu:** Funkce na levé/pravé straně odpovídají tlačítkům vlevo/vpravo běžné myši.

**Poznámka:** Touchpad můžete zapnout/vypnout stiskem tlačítka .

### ■ Používání klávesnice

Váš počítač je vybaven numerickou klávesnicí a funkčními klávesami zabudovanými do standardní klávesnice.

#### Numerická klávesnice

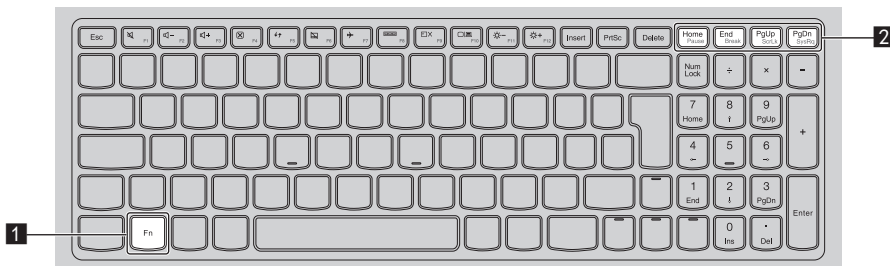
Klávesnice obsahuje samostatnou numerickou klávesnici. Chcete-li zapnout nebo vypnout numerickou klávesnici, stiskněte klávesu **Num Lock**.



## Kapitola 1. Seznámení s počítačem

### Kombinace funkčních kláves

Pomocí funkčních kláves můžete okamžitě měnit provozní funkce. Chcete-li tuto funkci použít, stiskněte a přidržte klávesu **Fn** **1**; pak stiskněte jednu z funkčních kláves **2**.



Níže je uveden popis funkcí každé funkční klávesy.

**Fn + Home:** Aktivuje funkci pauzy.

**Fn + End:** Aktivuje funkci přerušení.

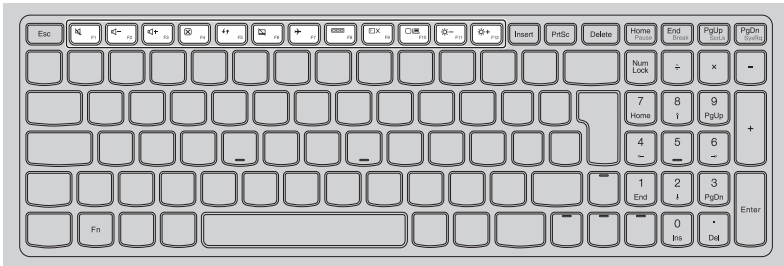
**Fn + PgUp:** Zapne/vypne zámek posouvání.

**Fn + PgDn:** Aktivuje požadavek na systém.



## Klávesové zkratky

Stiskem příslušných klávesových zkratk získáte rychlý přístup k nastavení některých systémů.



F1 : Ztlumí/zapne zvuk.



F7 : Zapne/vypne režim letadlo.



F2 : Sníží úroveň hlasitosti.



F8 : Zobrazí všechny aktuálně aktivní aplikace.



F3 : Zvýší úroveň hlasitosti.



F9 : Zapíná/vypíná podsvícení LCD obrazovky.



F4 : Uzavře aktuálně aktivní okno.



F10 : Přepne zobrazení mezi počítačem a vnějším zařízením.



F5 : Obnoví plochu nebo aktuálně aktivní okno.



F11 : Změnit jas displeje.



F6 : Zapne/vypne touchpad.



F12 : Zvýší jas displeje.

## Kapitola 1. Seznámení s počítačem

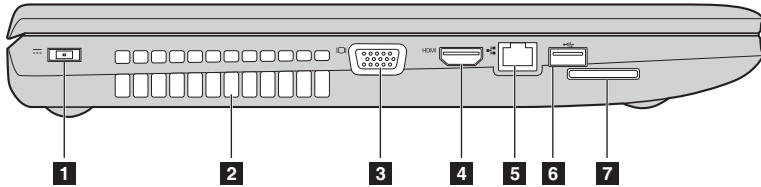
### Nastavení režimu klávesových zkratk

Ve výchozím nastavení lze funkce klávesových zkratk použít stisknutím příslušné klávesové zkratky. Režim klávesových zkratk lze ovšem vypnout v Nástroji pro nastavení systému BIOS. Vypnutí režimu klávesových zkratk:

- 1 Vypněte počítač.
- 2 Stiskněte tlačítko Novo a potom vyberte možnost **BIOS Setup (Nastavení systému BIOS)**.
- 3 V Nástroji pro nastavení systému BIOS otevřete nabídku **Configuration (Konfigurace)** a změňte nastavení položky **HotKey Mode (Režim klávesových zkratk)** z hodnoty **Enabled (Zapnuto)** na hodnotu **Disabled (Vypnuto)**.
- 4 Otevřete nabídku **Exit (Konec)** a vyberte možnost **Exit Saving Changes (Ukončit a uložit změny)**.

**Poznámka:** Když je vypnutý režim klávesových zkratk, můžete funkce klávesových zkratk použít stisknutím klávesy **Fn** a příslušné klávesové zkratky.

### ●● Pohled zleva



**1 Konektor napájecího adaptéru** Sem připojte AC napájecí adaptér.

**2 Větrací otvory** Rozptylují vnitřní teplo.

**Poznámka:** Zkontrolujte, zda nejsou zablokované, jinak může dojít k přehřátí počítače.

**3 VGA port** Připojení k externím zobrazovacím zařízením.

**4 HDMI port** Připojení k zařízením se vstupem HDMI, jako je televizor nebo externí displej.

**5 RJ-45 port** Připojí počítač k síti Ethernet.

**6 Port USB** Připojení k USB zařízením.

**Poznámky:**

- Modré porty podporují USB 3.0. Černé porty podporují USB 2.0.
- Podrobnosti naleznete v části „Připojení zařízení USB“ na straně 9.

**7 Zdířka pro paměťovou kartu** Sem zasuněte paměťové karty (není součástí balení).

**Poznámka:** Podrobnosti naleznete v části „Používání paměťové karty (není součástí balení)“ na straně 8.

## Kapitola 1. Seznámení s počítačem

### ■ Používání paměťové karty (není součástí balení)

Váš počítač podporuje následující typy paměťových karet:

- Karta Secure Digital (SD)
- MultiMediaCard (MMC)

#### **Poznámky:**

- Do zdiřky zasouvejte vždy *jen* jednu kartu.
- Tato čtečka karet nepodporuje zařízení SDIO (např. SDIO Bluetooth atd.).

### Zasouvání paměťové karty

- 1 Zatlačte maketu paměťové karty, dokud neuslyšíte cvaknutí.
- 2 Opatrně vyjměte maketu karty ze zdiřky na paměťové karty.

**Poznámka:** Maketa karty slouží tomu, aby prach a malé předměty nepronikly do vašeho počítače v situaci, kdy se zdiřka pro paměťové karty nepoužívá. Maketu karty si uložte pro další použití.

- 3 Zasuňte paměťovou kartu dovnitř, dokud se nezacvakne na místě.

**Poznámka:** U některých modelů nemusí být maketa karty použita. Můžete vložit paměťovou kartu přímo do otvoru.

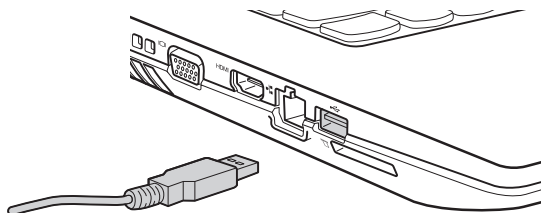
### Vyjmutí paměťové karty

- 1 Zatlačte paměťovou kartu, dokud neuslyšíte cvaknutí.
- 2 Opatrně vyjměte paměťovou kartu ze zdiřky na paměťové karty.

**Poznámka:** Než vyjmete paměťovou kartu, vypněte ji pomocí systému Windows a bezpečného odebrání hardwaru a vysouvání médií, aby nedošlo k poškození dat.

### ■ Připojení zařízení USB

Počítač je dodáván se třemi porty USB, které jsou kompatibilní se zařízeními USB.



Když poprvé zapojíte USB zařízení do konkrétního portu USB na počítači, systém Windows automaticky nainstaluje ovladač pro toto zařízení. Po instalaci ovladače můžete zařízení odpojit a znovu zapojit bez nutnosti provádět jakékoli další kroky.

**Poznámka:** Systém Windows obvykle detekuje nové zařízení poté, co je připojíte, pak automaticky nainstaluje ovladač. U některých zařízení ale možná budete muset ovladač nainstalovat před připojením. Než zařízení připojíte, prostudujte si dokumentaci od výrobce zařízení.

Než odpojíte paměťové zařízení USB, zkontrolujte, zda počítač ukončil přenos dat z tohoto zařízení. Klepnutím na ikonu **Bezpečně odebrat hardware a vysunout médium** v oznamovacím panelu systému Windows můžete zařízení odebrat před odpojením.

**Poznámka:** Pokud vaše zařízení USB používá napájecí kabel, připojte zařízení ke zdroji napájení, než je připojíte. V opačném případě nemusí být zařízení rozpoznáno.


## Kapitola 1. Seznámení s počítačem

### ■ Připojování zařízení *Bluetooth* (u některých modelů)

Pokud váš počítač obsahuje zabudovanou kartu adaptéru Bluetooth, může se připojit a přenášet bezdrátově data s jinými zařízeními s funkcí Bluetooth, jako jsou notebooky, PDA a mobilní telefony. Data mezi těmito zařízeními můžete v rozsahu až 10 metrů na otevřeném prostranství.

**Poznámka:** Skutečný maximální dosah se může lišit s ohledem na rušení a překážky pro přenos. Nejlepší rychlost přenosu zajistíte tak, že umístíte zařízení co nejbližší k počítači.

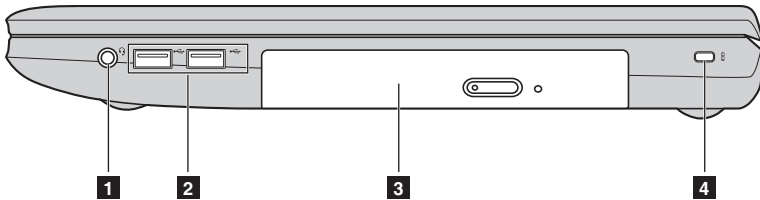
### Povolování komunikace *Bluetooth* na vašem počítači

Konfigurujte stiskem klávesy  .

#### **Poznámky:**

- Když nepotřebujete používat funkci *Bluetooth*, vypněte ji, abyste ušetřili energii baterie.
- Zařízení s funkcí *Bluetooth* musíte nejprve spárovat s počítačem, než začnete přenášet data mezi nimi. Přečtěte si dokumentaci dodanou se zařízením s funkcí *Bluetooth*, kde najdete údaje o tom, jak spárovat zařízení s vaším počítačem.

### ●● Pohled zprava



#### **1** Combo zvukový konektor Přípojení ke sluchátkům.

**Pozor:**

- Combo zvukový konektor standardně nepodporuje běžné mikrofony.
- Funkce nahrávání možná nebude podporována, pokud připojíte sluchátka nebo náhlavní sady třetích stran z důvodu odlišnosti výrobních norem.

#### **2** Port USB Přípojení k USB zařízením.

**Poznámky:**

- Modré porty podporují USB 3.0. Černé porty podporují USB 2.0.
- Podrobnosti naleznete v části „Připojení zařízení USB“ na straně 9.

#### **3** Optická mechanika (u některých modelů) Přečte/vypaluje optické disky.

#### **4** Zdířka na zámek Kensington Přípojením bezpečnostního zámku (není součástí balení) můžete ochránit počítač před krádeží a neoprávněným používáním. Bezpečnostní zámek připojte k počítači, aby nemohlo dojít k jeho přesouvání bez vašeho svolení. Podrobnosti o instalaci bezpečnostního zámku najdete v pokynech dodaných s bezpečnostním zámkem, který jste si zakoupili.

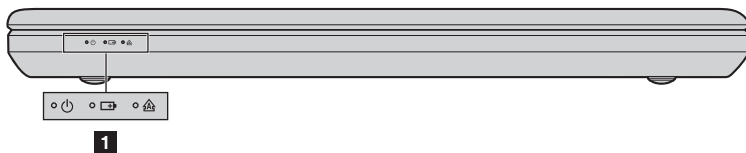
**Poznámky:**

- Než zakoupíte jakýkoli bezpečnostní výrobek, zkontrolujte, zda je kompatibilní s tímto druhem bezpečnostního zámku.
- Nesete odpovědnost za to, že vyhodnotíte, zvolíte a zavedete zamykací zařízení a bezpečnostní prvky. Společnost Lenovo neposkytuje žádnou záruku týkající se funkčnosti, kvality nebo výkonnosti zamykacích zařízení a bezpečnostních prvků.


## Kapitola 1. Seznámení s počítačem


### ●● Přední pohled


---



#### **1** Ukazatele stavu systému

Ukazatel zapnutí 

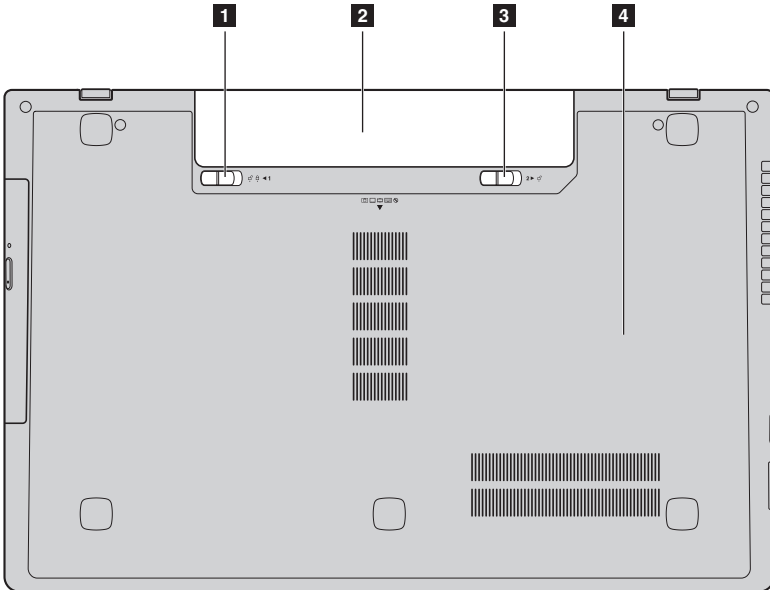
Ukazatel stavu baterie 

Ukazatel zapnutí Caps lock 



### ●● Pohled zdola

---



- 1 Zámek baterie - ruční**      Ruční zámek baterie slouží k zajištění baterií na místě.
- 2 Baterie**
- 3 Zámek baterie - pružinový**      Pružinový zámek baterie slouží k zajištění baterií na místě.
- 4 Optická jednotka/  
pevný disk  
(HDD)/Paměť/  
CPU (Centrální  
jednotku  
zpracování)/Mini  
PCI Express Card**

## Kapitola 2. Začínáme používat systém Windows 8

### ■ První konfigurace operačního systému


Při prvním použití může být nutné operační systém nakonfigurovat. Proces konfigurace může zahrnovat následující postupy:

- Souhlas s licenční dohodou koncového uživatele
- Konfigurace připojení k internetu
- Přihlášení operačního systému
- Vytváření uživatelského účtu


### ■ Rozhraní operačního systému

Systém Windows 8 používá dvě hlavní uživatelská rozhraní: obrazovku Start a plochu.

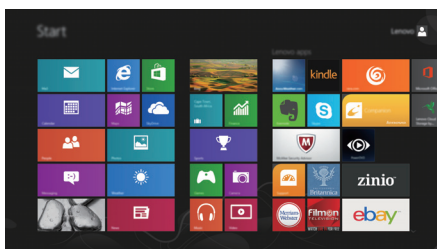
Chcete-li přepnout z obrazovky Start na plochu, postupujte podle některého z těchto kroků:

- Zvolte dlaždici plochy na obrazovce Start.
- Stiskněte tlačítko Windows  + D.

Chcete-li přepnout z plochy na obrazovku Start, proveďte některý z těchto kroků:

- Zvolte položku **Start**  v oblasti ovládacích tlačítek.
- Posuňte ukazatel do levého dolního rohu a pak zvolte záložku úvodní obrazovky, až se zobrazí.

#### Obrazovku Start




#### Plocha

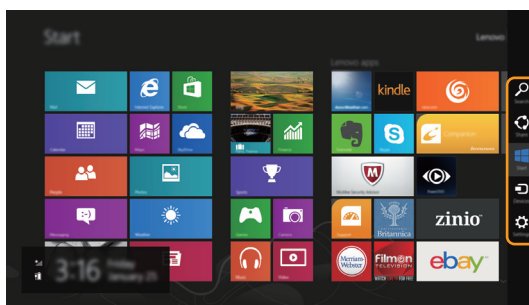


### ■ ■ Ovládací tlačítka

Pět ovládacích tlačítek přináší nový a rychlejší přístup k řadě základních úkolů, je vždy k dispozici bez ohledu na to, kterou aplikaci právě používáte.

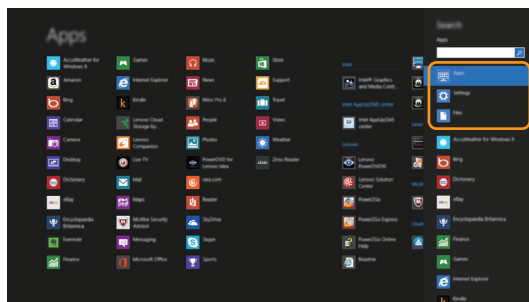
Chcete-li ovládací tlačítka zobrazit, proveďte jednu z následujících činností:

- Posuňte ukazatel do pravého horního nebo pravého dolního rohu, dokud se nezobrazí panel ovládacích tlačítek.
- Stiskněte tlačítko Windows  + C.



### Položka vyhledávání v rámci ovládacích tlačítek

Položka **Vyhledávat** v rámci ovládacích tlačítek je účinný nový způsob vyhledání všeho, co hledáte, včetně aplikací, nastavení a souborů.



## Kapitola 2. Začínáme používat systém Windows 8



### Položka sdílení v rámci ovládacích tlačítek

Položka **Sdílení** v rámci ovládacích tlačítek vám umožňuje posílat odkazy, fotografie a další vašim přátelům a na sociální sítě, aniž byste museli opustit aktuální aplikaci.



### Položka Start v rámci ovládacích tlačítek

Položka **Start** v rámci ovládacích tlačítek je rychlý způsob přechodu na úvodní obrazovku.



### Položka zařízení v rámci ovládacích tlačítek

Položka **Zařízení** v rámci ovládacích tlačítek vám umožňuje připojovat se k jakýmkoli vnějším zařízením, jako jsou digitální kamery, televizory nebo tiskárny, nebo na ně odesílat soubory.



### Položka nastavení v rámci ovládacích tlačítek

Položka **Nastavení** v rámci ovládacích tlačítek vám umožňuje provádět základní činnosti, jako je nastavení hlasitosti nebo vypínání počítače. K ovládacím panelům se můžete dostat pomocí položky **Nastavení** v rámci ovládacích tlačítek při používání obrazovky plochy.



### ■ ■ Aktivace spánkového režimu nebo vypínání počítače —



Až skončíte práci s počítačem, můžete jej přepnout do spánkového režimu nebo vypnout.

#### ■ Přepnutí počítače do spánkového režimu

Pokud budete od počítače kratší dobu pryč, zapněte spánkový režim.

Když je počítač ve spánkovém režimu, můžete jej rychle probudit a pokračovat v používání, aniž byste absolvovali proces spouštění.

Chcete-li zapnout spánkový režim počítače, proveďte jednu z následujících činností:

- Zavřete panel displeje.
- Stiskněte vypínač.
- Otevřete ovládací tlačítka a pak zvolte položku **Nastavení**  → **Napájení**  → **Spánkový režim**.

**Poznámka:** Než budete přemísťovat počítač, vyčkejte, dokud se kontrolka indikátoru napájení nerozblíká (indikuje, že se počítač nachází v režimu spánku). Přemísťování počítače v době, kdy se pevný disk otáčí, může poškodit pevný disk a způsobit ztrátu dat.


Chcete-li počítač probudit, proveďte jednu z následujících činností:

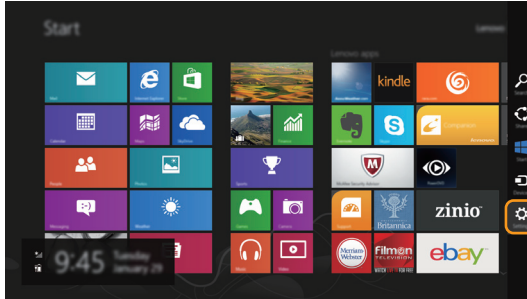
- Stiskněte vypínač.
- Stiskněte libovolnou klávesu na klávesnici.

## Kapitola 2. Začínáme používat systém Windows 8

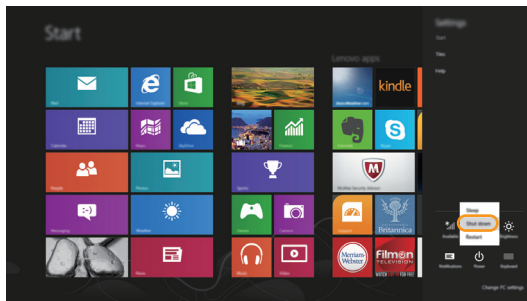
### ■ Vypínání počítače

Pokud počítač nebudete delší dobu používat, vypněte jej.  
Vypínání počítače:

- 1 Otevřete ovládací tlačítka a pak zvolte položku **Nastavení**  .






- 2 Zvolte **Napájení**  → Vypnout.



### ●● Připojování k bezdrátové síti LAN

#### Aktivace bezdrátového spojení

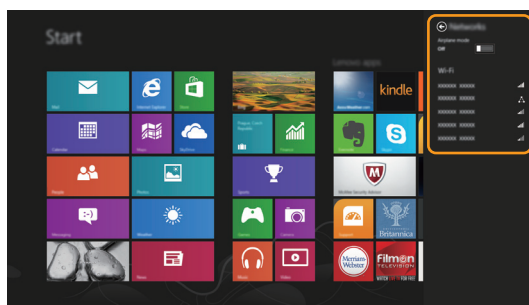
Pokud je režim letadlo zapnutý, můžete funkci bezdrátového připojení zapnout jedním z těchto kroků:

- Stiskem tlačítka  vypnete režim letadlo.
- Otevřete ovládací tlačítka a zvolte položku **Nastavení**  →  a otevřete stránku konfigurací sítě, pak přepnete přepínač režimu letadlo na možnost **Vypnuto**.

#### Připojování k bezdrátové síti LAN

Pokud je bezdrátová síť zapnutá, počítač bude automaticky vyhledávat dostupné bezdrátové sítě a zobrazí je na seznamu bezdrátových sítí LAN. Chcete-li se připojit k bezdrátové síti, klepněte na jméno sítě na seznamu, pak klepněte na tlačítko **Připojit**.


**Poznámka:** U některých sítí je nutný bezpečnostní klíč nebo heslo, aby bylo možno navázat spojení. Chcete-li se připojit k některé z těchto sítí, požádejte správce sítě nebo poskytovatele služeb internetu (ISP) o bezpečnostní klíč nebo heslo.



### ■ ■ Náповěda a podpora

---

Pokud máte jakékoli problémy s používáním operačního systému, použijte nápovědu systému Windows a soubor podpory. Nápovědu systému Windows a soubor podpory otevřete jedním z následujících způsobů:

- Zvolte možnost **Nastavení** v rámci ovládacích tlačítek a pak zvolte možnost **Nápověda**.
- Stiskněte tlačítko Windows  + **Fn** + **F1**.

Můžete si přečíst nápovědu systému Windows a soubor podpory na počítači. Můžete také využít nápovědu a podporu on-line tak, že klepnete na některý z odkazů v oblasti **Další možnosti**.



## Kapitola 3. Lenovo OneKey Recovery System

Lenovo OneKey Recovery System je software určený k zálohování a obnově vašeho počítače. Můžete jej využít k obnově oddílu systému na původní stav v případě poruchy systému. Můžete také vytvářet uživatelské zálohy pro snadnou obnovu podle potřeby.

**Poznámka:** Chcete-li používat funkce systému OneKey Recovery System, váš pevný disk již obsahuje standardní skrytý oddíl, v němž se ukládá soubor obrazu systému a programové soubory systému OneKey Recovery System. Tento výchozí oddíl je skrytý z důvodů zabezpečení, proto je také dostupné místo na disku menší než uváděná kapacita.

### ■ Zálohování systémového oddílu

Systémový oddíl můžete zálohovat do obrazového souboru. Zálohování systémového oddílu:

- 1 Stiskem tlačítka **Novo** spustíte systém Lenovo OneKey Recovery System.
- 2 Klikněte na tlačítko **Zálohovat systém**.
- 3 Zvolte umístění pro zálohu a kliknutím na tlačítko **Další** spustíte zálohování.

#### **Poznámky:**

- Můžete zvolit umístění zálohy na místním pevném disku nebo na externím paměťovém zařízení.
- Vyjimatelný pevný disk vyjměte dříve, než spustíte systém Lenovo OneKey Recovery System. Jinak by mohlo dojít ke ztrátě dat na pevném disku.
- Proces zálohování může chvíli trvat.
- Proces zálohování je dostupný jen tehdy, když je možné spustit systém Windows normálně.

### ■ Obnova

Můžete obnovit systémový oddíl na původní stav nebo na stav dříve vytvořeného bodu zálohy. Obnova systémového oddílu:

- 1 Stiskem tlačítka **Novo** spustíte systém Lenovo OneKey Recovery System.
- 2 Klikněte na tlačítko **Obnova systému**. Počítač spustí prostředí obnovy.
- 3 Podle pokynů na obrazovce můžete obnovit systémový oddíl na původní stav nebo na stav dříve vytvořeného bodu zálohy.

#### **Poznámky:**

- Proces obnovy nelze vrátit zpět. Je nutné zálohovat veškerá data, která chcete uložit v systémovém oddíle, než zahájíte proces obnovy.
- Proces obnovy může chvíli trvat. Připojte napájecí adaptér k počítači během procesu obnovy.
- Výše uvedené pokyny byste měli dodržovat, když je možné spustit systém Windows normálně.

Pokud systém Windows nelze spustit, postupujte podle následujících kroků a spustíte systém Lenovo OneKey Recovery System:

- 1 Vypněte počítač.
- 2 Stiskněte tlačítko **Novo**. V nabídce tlačítka **Novo** zvolte **Lenovo OneKey Recovery System** a stiskněte tlačítko **Enter**.

## Kapitola 4. Odstraňování potíží

### ■ Časté otázky

---

V této části najdete časté otázky rozříděné podle kategorií.

#### ■ Vyhledávání informací

##### **Jaké bezpečnostní pokyny bych měl/ dodržovat při používání počítače?**

*Příručka s bezpečnostními a obecnými informacemi společnosti Lenovo* dodaná s počítačem obsahuje bezpečnostní pokyny pro používání počítače. Přečtěte si veškeré pokyny a při používání počítače je dodržujte.

##### **Kde najdu hardwarové parametry mého počítače?**

Hardwarové parametry počítače najdete na tištěných letáčích dodaných s počítačem.

##### **Kde najdu informace o záruce?**

Údaje o záruce týkající se vašeho počítače včetně záruční lhůty a druhu záručních služeb najdete v letáku s omezenou zárukou společnosti Lenovo dodaném s počítačem.

#### ■ Ovladače a předinstalovaný software

##### **Kde jsou instalační disky pro předinstalovaný software společnosti Lenovo?**

Váš počítač nebyl dodán se žádnými instalačními disky na předinstalovaný software společnosti Lenovo. Pokud potřebujete přinstalovat jakýkoli předinstalovaný software, najdete instalační program na oddíle D vašeho pevného disku. Pokud instalační program nenajdete zde, můžete si jej stáhnout z webové stránky podpory pro zákazníky společnosti Lenovo.

##### **Kde najdu ovladače pro různá hardwarová zařízení mého počítače?**

Pokud je ve vašem počítači nainstalován operační systém Windows, společnost Lenovo nabízí ovladače pro všechna hardwarová zařízení, která potřebujete, na oddíle D vašeho pevného disku. Nejnovější ovladače zařízení můžete také stáhnout z webu podpory zákazníků společnosti Lenovo.

#### ■ Lenovo OneKey Recovery System

##### **Kde jsou disky pro obnovu?**

Váš počítač se nedodává se žádnými disky pro obnovu. Pokud potřebujete obnovit systém na výchozí stav, použijte systému Lenovo OneKey Recovery System.

### Jak mám postupovat, pokud se proces zálohování nezdaří?

Pokud spustíte zálohování, ale to se nezdaří, zkuste následující kroky:

- 1 Zavřete všechny otevřené programy a pak proces zálohování znovu spusťte.
- 2 Zkontrolujte, zda nedošlo k poškození cílového média. Zvolte jinou cestu a potom akci opakujte.

### Kdy musím obnovit systém na výchozí nastavení?

Tuto funkci použijte, pokud se operační systém nespustí. Pokud jsou v systémovém oddíle důležitá data, zálohujte je před zahájením obnovy.

## ■ Nástroj pro nastavení systému BIOS

### K čemu slouží nástroj pro nastavení systému BIOS?

Nástroj pro nastavení systému BIOS je software na bázi paměti ROM. Zobrazuje základní informace o počítači a poskytuje možnosti pro nastavování spouštěcích zařízení, zabezpečení, hardwarového režimu a dalších předvoleb.

### Jak spustím nástroj pro nastavení systému BIOS?

Spouštění nástroje pro nastavení systému BIOS:

- 1 Vypněte počítač.
- 2 Stiskněte tlačítko Novo a zvolte **BIOS Setup (Nastavení systému BIOS)**.

### Jak změním režim spouštění?

Existují dva režimy spouštění: **UEFI** a **Legacy Support (Podpora dřívějších verzí)**. Chcete-li změnit režim spouštění, spusťte nástroj pro nastavení systému BIOS a nastavte režim spouštění na **UEFI** nebo **Legacy Support (Podpora dřívějších verzí)** v nabídce spouštění.

### Kdy musím změnit režim spouštění?

Výchozím režimem spouštění pro váš počítač je režim **UEFI**. Pokud musíte nainstalovat dřívější operační systém jako například Windows, Linux nebo Dos atd. (tj. jakýkoli operační systém před systémem Windows 8) na váš počítač, musíte změnit režim spouštění na **Legacy Support (Podpora dřívějších verzí)**. Dřívější operační systém, jako je například Windows, Linux nebo Dos atd., nelze nainstalovat, pokud nezměníte režim spouštění.

## ■ Získání nápovědy

### Jak můžu kontaktovat centrum podpory zákazníků?

Viz „Kapitola 3. Získání nápovědy a servisu“ v dokumentu *Průručka s bezpečnostními a obecnými informacemi společnosti Lenovo*.

### ■ ■ Odstraňování potíží

#### Problémy s displejem


Když zapnu počítač, na obrazovce se nic nezobrazí.

- Pokud je obrazovka prázdná, zkontrolujte, zda:
  - Baterie jsou nainstalované správně.
  - Napájecí adaptér je zapojen do počítače a napájecí kabel je zapojen do funkční elektrické zásuvky.
  - Počítač je zapnutý. (Potvrďte dalším stiskem Vypínače.)
  - Paměť je nainstalována správně.
- Pokud jsou tyto položky řádně nastaveny a obrazovka je stále prázdná, nechte počítač opravit.

Když zapnu počítač, na prázdné obrazovce se zobrazuje jen bílý kurzor.

- Obnovte zálohované soubory do vašeho prostředí Windows nebo celý obsah vašeho pevného disku na původní obsah výrobce s pomocí systému Lenovo OneKey Recovery System. Pokud na obrazovce stále vidíte jen kurzor, předejte počítač do servisu.

Obrazovka zhasne, když je počítač zapnutý.

- Možná jste aktivovali spořič obrazovky nebo řízení spotřeby. Chcete-li ukončit spořič obrazovky nebo obnovit provoz ze spánkového režimu, postupujte takto:
  - Stiskněte touchpad.
  - Stiskněte libovolnou klávesu na klávesnici.
  - Stiskněte vypínač.
  - Stiskem klávesy **F9** (  ) potvrďte, zda je vypnuto podsvícení LCD obrazovky.

#### Problémy s heslem BIOS

Zapomněl(a) jsem heslo.

- Pokud zapomenete uživatelské heslo, požádejte správce systému o vymazání hesla.
- Pokud zapomenete heslo k mechanice pevného disku, nemůže autorizovaný servis Lenovo obnovit vaše heslo nebo vyhledat data z pevného disku. Výměnu pevného disku musí zajistit autorizovaný servis Lenovo nebo marketingový zástupce. Je nutné předložit doklad o nákupu a díly a servis jsou zpoplatněny.
- Pokud zapomenete heslo supervizora, nemůže autorizovaný servis Lenovo obnovit vaše heslo. Výměnu systémové desky musí zajistit autorizovaný servis Lenovo nebo marketingový zástupce. Je nutné předložit doklad o nákupu a díly a servis jsou zpoplatněny.

### Problémy spánkového režimu

Zobrazí se zpráva o kriticky nízkém nabití baterií se a počítač se okamžitě vypne.

Počítač se přepne do spánkového režimu ihned po vlastním testu zapnutí (POST).

- Nabití baterie klesá. Zapojte napájecí adaptér AC k počítači nebo vyměňte baterie za zcela nabité.
- Zkontrolujte, zda:
  - Baterie je nabitá.
  - Provozní teplota je v dostupném rozpětí. Viz „Kapitola 2 Informace o používání a údržbě“ v dokumentu *Příručka s bezpečnostními a obecnými informacemi společnosti Lenovo*.



**Poznámka:** Pokud je baterie nabitá a teplota je v uvedeném rozpětí, nechte počítač opravit.

Počítač se nevrátí ze spánkového režimu a počítač nefunguje.

- Pokud je počítač ve spánkovém režimu, připojte napájecí adaptér k počítači, pak stiskněte libovolné tlačítko nebo tlačítko vypínače.
- Pokud se systém stále nevrátí ze spánkového režimu, přestane reagovat nebo jej nelze vypnout, resetujte počítač. Neuložená data mohou být ztracena. Chcete-li počítač resetovat, stiskněte a přidržte tlačítko vypínače na 4 sekund nebo déle. Pokud se počítač stále neresetuje, odpojte napájecí adaptér a vyjměte baterie.

### Potíže s panelem displeje

Obrazovka je prázdná.

- Postupujte takto:
  - Pokud používáte napájecí adaptér nebo baterii a svítí kontrolka stavu baterie, stiskem tlačítka **F12** (  ) zvýšíte jas obrazovky.
  - Pokud bliká kontrolka napájení, stiskem vypínače obnovte činnost ze spánkového režimu.
  - Pokud problém přetrvává, postupujte podle řešení dalšího problému „Obrazovka je nečitelná nebo deformovaná.“
  - Stiskem klávesy **F12** (  ) potvrďte, zda je vypnuto podsvícení LCD obrazovky.

Obrazovka je nečitelná nebo deformovaná.

- Zkontrolujte, zda:
  - Ovladač zobrazovacího zařízení je správně nainstalován.
  - Rozlišení obrazovky a kvalita barev jsou správně nastaveny.
  - Je správně nastaven typ monitoru.

Na obrazovce se zobrazují nesprávné znaky.

- Jsou programy nebo operační systém správně nainstalovány? Pokud jsou správně nainstalovány a nakonfigurovány, nechte počítač opravit.

## Kapitola 4. Odstraňování potíží

### Problémy se zvukem

Z reproduktorů není slyšet žádný zvuk, i když je hlasitost zvýšená.

- Zkontrolujte, zda:
  - Funkce ztlumení zvuku je vypnutá.
  - Nepoužíváte combo konektor zvuku.
  - Reproduktory jsou zvoleny jako zařízení pro přehrávání.

### Potíže s bateriemi

Váš počítač se vypne dříve, než ukazatel stavu baterie ukazuje vybitou baterii.

*-nebo-*

Váš počítač funguje poté, co ukazatel stavu baterie ukazuje vybitou baterii.

Počítač nefunguje ani při plně nabitých bateriích.

- Vybijte a nabijte baterie.
- Možná je aktivní přepětová ochrana baterií. Počítač na minutu vypněte, abyste ochranu resetovali, pak počítač znovu zapněte.

### Potíže s pevným diskem

Pevný disk nefunguje.

- Zkontrolujte, zda je pevný disk zapojen do nabídky **Boot (Spouštění)** v nástroji nastavení systému BIOS.

### Problémy systému OneKey Recovery System

Nelze provést zálohování.

- Zkontrolujte, zda používáte operační systém Windows.
- Možná nemáte dostatek místa na uložení zálohovaných dat. Musíte uvolnit více místa na pevném disku v oddíle pro zálohu.

Nelze obnovit systémový oddíl z důvodu poruchy výroby.

- Systémový oddíl (tj. velikost oddílu nebo kapacita disku C) byl upraven.

### Jiné problémy

Váš počítač nereaguje.

- Chcete-li počítač vypnout, stiskněte a přidržte tlačítko vypínače na čtyři sekundy nebo déle. Pokud počítač stále nereaguje, odpojte napájecí adaptér a vyjměte baterie.
- Počítač se může uzamknout, když vstoupí do spánkového režimu během funkce komunikace. Když pracujete v síti, vypněte časovač spánkového režimu.

Počítač se nespustí z požadovaného zařízení.

- Otevřete nabídku **Boot (Spouštění)** v nástroji spouštění systému BIOS. Zkontrolujte, zda je nástroj nastavení systému BIOS je nastaven tak, aby se počítač spouštěl z požadovaného zařízení.
- Zkontrolujte dále, zda je povoleno zařízení, z něhož se počítač spouští. Zkontrolujte, zda je zařízení zapojeno do nabídky **Boot (Spouštění)** v nástroji nastavení systému BIOS.
- Když je počítač vypnutý, stiskem tlačítka Novo zvolte zařízení, ze kterého chcete počítač spouštět.

Připojené externí zařízení nefunguje.

- Nezapojujte a *neodpojujte* žádné kabely externích zařízení kromě USB, když je počítač zapnutý. Jinak hrozí poškození počítače.
- Když používáte externí zařízení s vysokou spotřebou energie, jako je externí optická jednotka USB, použijte externí napájecí adaptér. Jinak může dojít k tomu, že zařízení není rozpoznáno nebo se systém může vypnout.

# Příloha A. Pokyny CRU

## Poznámky:

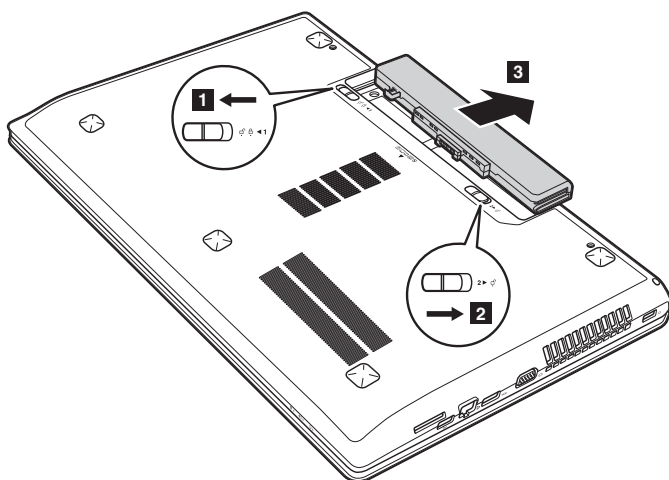
- Obrázky použité v této příloze se vztahují k zařízení Lenovo G700, pokud není uvedeno jinak.
- Následující kroky týkající se upgradu a výměny zařízení jsou shodné pro modely Lenovo G700/ G710.
- Než vyměníte jakékoli zařízení, zkontrolujte, zda byly vyjmuty baterie.

## ■ ■ Výměna baterií

**Poznámka:** Používejte pouze baterie od společnosti Lenovo. Při použití jakýchkoli jiných baterií může dojít ke vznícení nebo explozi.

Chcete-li baterie vyměnit, postupujte takto:

- ❶ Vypněte počítač. Odpojte od počítače napájecí adaptér a všechny kabely.
- ❷ Zavřete displej počítače a přetočte počítač.
- ❸ Odemkněte manuální zámek baterie **1**. Přidržujte zámek s pružinou v odemčené poloze **2**, vyjměte baterie ve směru uvedeném šipkou **3**.



- ❹ Nainstalujte plně nabité baterie.
- ❺ Posuňte manuální zámek baterie do uzamčené polohy.
- ❻ Znovu počítač přetočte zpět.
- ❼ Zapojte k počítači napájecí adaptér a všechny kabely.



### ■ ■ Výměna pevného disku

---

Kapacitu paměti počítače můžete zvýšit tím, že vyměníte pevný disk za disk s vyšší kapacitou. Můžete si koupit nový pevný disk od svého prodejce nebo od marketingového zástupce společnosti Lenovo.

#### **Poznámky:**

- Pevný disk vyměňujte pouze při přechodu na vyšší verzi nebo při opravě. Konektory a prostor na pevný disk nebyly navrženy pro časté změny nebo výměny mechanik.
- Předinstalovaný software není součástí volitelného pevného disku.

#### **Manipulace s pevným diskem**

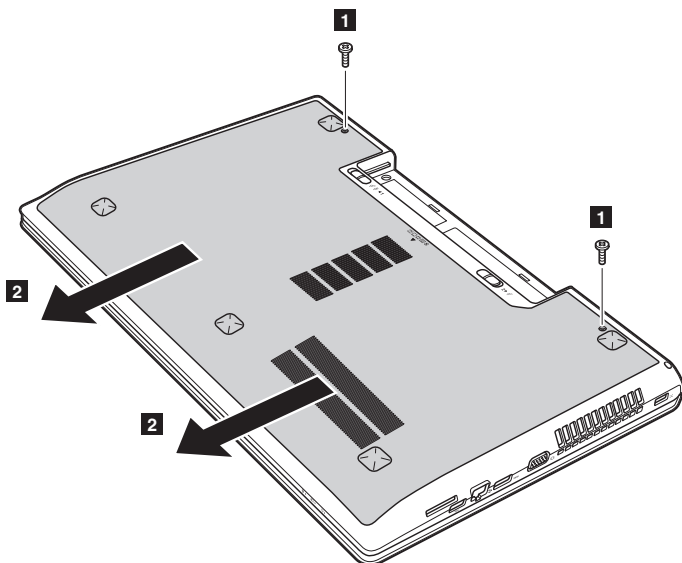
- Disk nespouštějte *na* zem a nevystavujte jej fyzickým nárazům. Položte disk na materiál, jako je měkký hadřík, který pohlcuje fyzické nárazy.
- Netlačte *na* kryt disku.
- Nedotýkejte *se* konektoru.

Disk je velmi citlivý. Nesprávnou manipulací můžete způsobit poškození a stálou ztrátu dat na pevném disku. Před demontáží pevného disku si vytvořte záložní kopii všech informací na pevném disku, pak počítač vypněte. Disk nedemontujte, pokud je systém v provozu nebo ve spánkovém režimu.

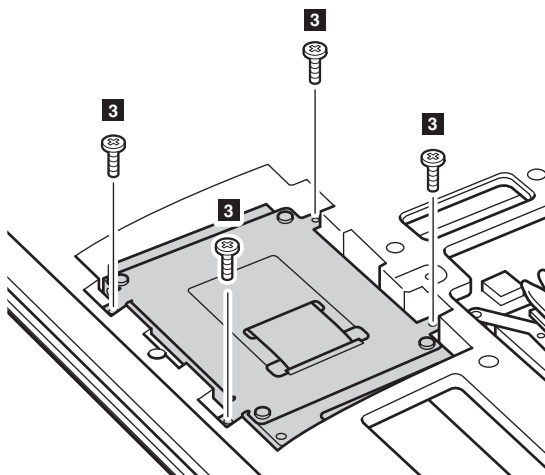
## Příloha A. Pokyny CRU

Chcete-li disk vyměnit, postupujte takto:

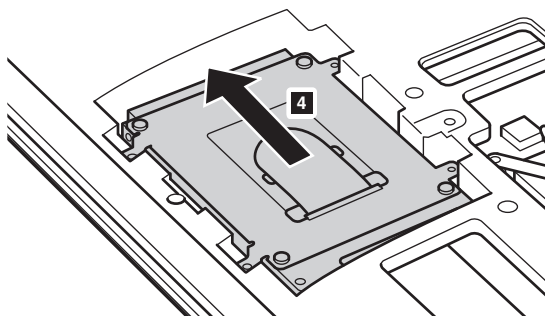
- ❶ Vypněte počítač. Odpojte od počítače napájecí adaptér a všechny kabely.
- ❷ Zavřete displej počítače a přetočte počítač.
- ❸ Vyměňte baterie.
- ❹ Vyměňte kryt prostoru pro Optická jednotka/pevný disk (HDD)/Paměť/CPU (Centrální jednotku zpracování)/Mini PCI Express Card.
  - a. Vyměňte šrouby, které upevňují kryt prostoru **❶**.
  - b. Demontujte kryt prostoru **❷**.



- 5 Demontujte upevňovací šroubky rámu 3.

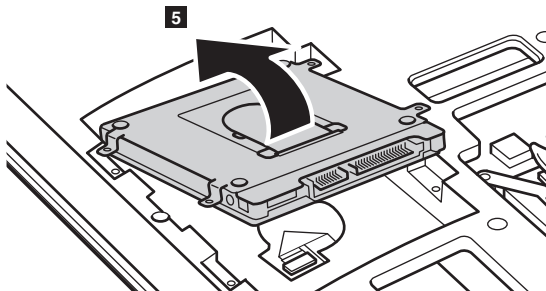


- 6 Vytáhněte západku pevného disku ve směru uvedeném šipkou 4.



## Příloha A. Pokyny CRU

- 7 Vyjměte pevný disk umístěný v kovovém rámu 5 .



- 8 Vyjměte šrouby a odpojte kovový rám od pevného disku.  
9 Připojte kovový rám k novému pevnému disku a utáhněte šrouby.  
10 Vložte pevný disk opatrně do prostoru na pevný disk, západka musí směřovat nahoru a konektory musejí být otočeny k sobě navzájem; pak jej pevně zatlačte na místo.  
11 Namontujte upevňovací šroubky rámu.  
12 Až zarovnáte připojovací svorky k příslušným otvorům, nainstalujte kryt prostoru.  
13 Nainstalujte a utáhněte šrouby.  
14 Nainstalujte baterie.  
15 Znovu počítač přetočte zpět.  
16 Zapojte k počítači napájecí adaptér a všechny kabely.

### ■ ■ Výměna paměti

---

Paměť počítače můžete zvýšit tím, že nainstalujete paměť (DDR3 SDRAM) - dodává se zvlášť - do prostoru pro paměť ve vašem počítači. Paměti DDR3 SDRAM se dodávají s různou kapacitou.

#### **Poznámky:**

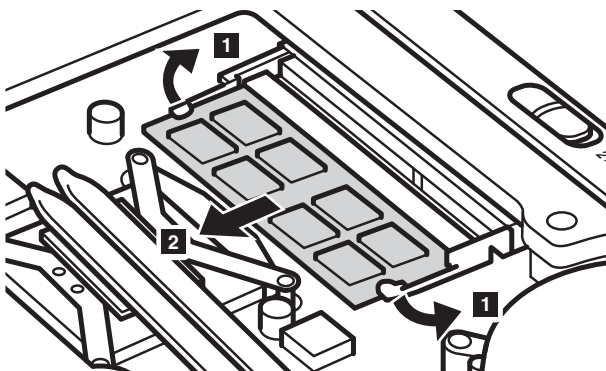
- Používejte pouze typy paměti podporované vaším počítačem. Pokud nainstalujete volitelnou paměť nesprávně nebo nainstalujete nepodporovaný typ paměti, ozve se výstražné pípnutí, když se pokusíte počítač spustit.
- U některých modelů počítače může být jen jeden otvor na paměť. Postupujte podle konkrétního výrobku. Postup pro výměnu paměti je stejný jako způsob uvedený níže.

Pokud chcete nainstalovat paměť DDR3 SDRAM, postupujte takto:

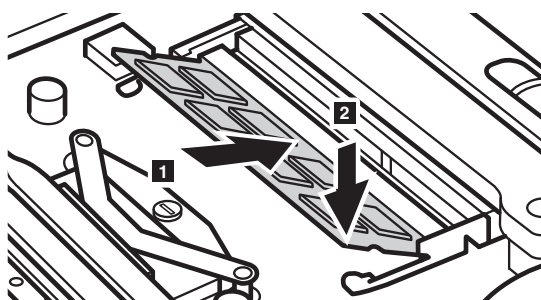
- ❶ Dotkněte se kovového stolu nebo uzemněného kovového předmětu, abyste snížili jakoukoli statickou elektřinu ve svém těle, která by mohla poškodit paměť DDR3 SDRAM. Nedotýkejte se kontaktů paměti DDR3 SDRAM.
- ❷ Vypněte počítač. Odpojte od počítače napájecí adaptér a všechny kabely.
- ❸ Zavřete displej počítače a přetočte počítač.
- ❹ Vyměňte baterie.
- ❺ Vyměňte kryt prostoru pro optickou mechaniku/pevný disk (HDD)/Paměť/CPU (Centrální jednotku zpracování)/Mini PCI Express Card.

## Příloha A. Pokyny CRU

- 6 Vyjměte paměť DDR3 SDRAM tak, že stisknete pojistky na obou stranách zdičky najednou. Starou paměť DDR3 SDRAM si uschovejte pro budoucí použití.

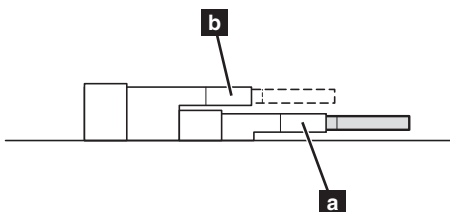


- 7 Přiložte zářez paměti DDR3 SDRAM k výčnělku zdičky a opatrně zasuňte paměť DDR3 SDRAM do otvoru v úhlu 30-45°.
- 8 Zatlačte paměť DDR3 SDRAM dovnitř ke zdičce, dokud se západky na obou stranách zdičky nezatlačí do uzavřené polohy.



- 9 Až zarovnáte přípojovací svorky k příslušným otvorům, nainstalujte kryt prostoru.
- 10 Nainstalujte a utáhněte šrouby.
- 11 Nainstalujte baterie.
- 12 Znovu počítač přetočte zpět.
- 13 Zapojte k počítači napájecí adaptér a všechny kabely.

**Poznámka:** Pokud je u konkrétního počítače jen jeden modul paměti DDR3 SDRAM, je nutno kartu nainstalovat do zdičky SLOT-0 (**a** : dolní zdička), nikoli do zdičky SLOT-1 (**b** : horní zdička).



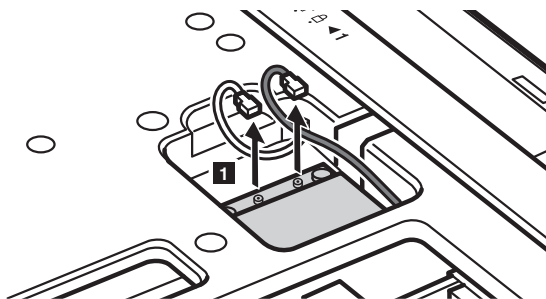
Chcete-li ověřit správnost nainstalování paměti DDR3 SDRAM, postupujte takto:

- 1 Zapněte počítač.
- 2 Při spouštění držte klávesu F2. Otevře se obrazovka Nástroj pro nastavení systému BIOS. Položka **Paměť systému** zobrazuje celkové množství paměti nainstalované ve vašem počítači.

### ■ ■ Výměna bezdrátové karty LAN

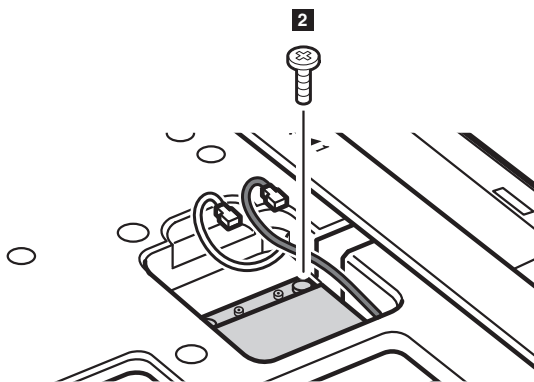
Chcete-li vyměnit bezdrátovou kartu LAN, postupujte takto:

- ❶ Vypněte počítač. Odpojte od počítače napájecí adaptér a všechny kabely.
- ❷ Zavřete displej počítače a přetočte počítač.
- ❸ Vyměňte baterie.
- ❹ Vyměňte kryt prostoru pro optickou mechaniku/pevný disk (HDD)/Paměť/CPU (Centrální jednotku zpracování)/Mini PCI Express Card.
- ❺ Odpojte oba kabely bezdrátové sítě LAN (jeden černý, jeden bílý) **1**.



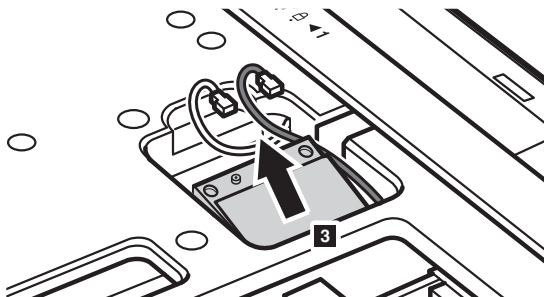
**Poznámka:** Bezdrátová karta LAN u některých modelů může mít jen jeden kabel (černý).

- ❻ Demontujte šroub, který upevňuje bezdrátovou kartu LAN **2**.

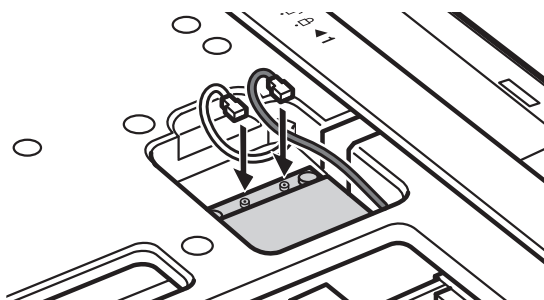




- 7 Vyjměte bezdrátovou kartu LAN **3**.



- 8 Nainstalujte novou bezdrátovou kartu LAN.  
9 Nainstalujte a utáhněte šroub.  
10 Znovu zapojte oba kabely bezdrátové sítě LAN (jeden černý, jeden bílý).



**Poznámky:** Při instalaci nebo opětovné instalaci bezdrátové karty:

- U modelů s bezdrátovou kartou LAN se dvěma kabely:
  - a** Zapojte černý kabel (MAIN) do konektoru s označením M (Main).
  - b** Zapojte bílý kabel (AUX) do konektoru s označením A (Aux).
- U modelů s bezdrátovou kartou LAN, která má jen jeden kabel, zapojte černý kabel (MAIN) do konektoru s označením M (Main).

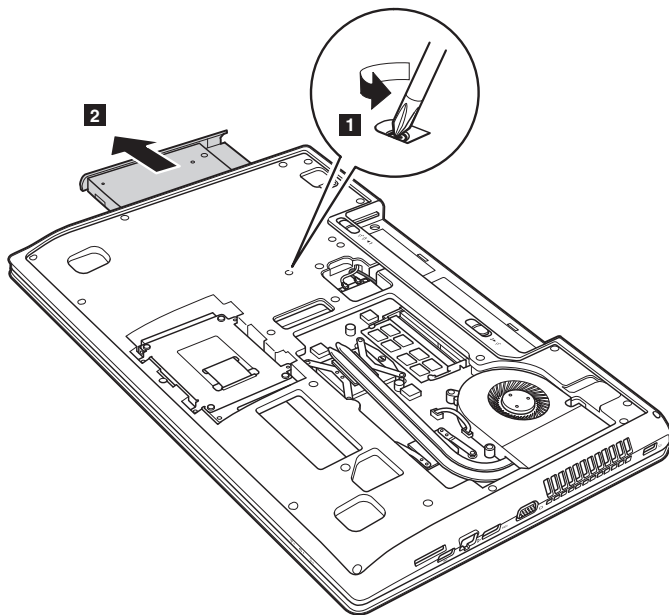
- 11 Vraťte zpět kryt prostoru a utáhněte šrouby.  
12 Nainstalujte baterie.  
13 Znovu počítač přetočte zpět.  
14 Zapojte k počítači napájecí adaptér a všechny kabely.

### ■ ■ Demontáž optické mechaniky

---

Chcete-li mechaniku demontovat, postupujte takto:

- 1 Vyměňte kryt prostoru pro optickou mechaniku/pevný disk (HDD)/Paměť/CPU (Centrální jednotku zpracování)/Mini PCI Express Card.
- 2 Vyměňte šroub na obrázku 1.
- 3 Opatrně vytáhněte optickou mechaniku 2.



## Příloha A. Pokyny CRU

V následující tabulce je seznam CRU (položek vyměnitelných zákazníkem) pro váš počítač a informuje vás o tom, kde najdete pokyny pro výměnu.

|                                     | Instalační leták | Uživatelská příručka |
|-------------------------------------|------------------|----------------------|
| Napájecí adaptér                    | ○                |                      |
| Napájecí kabel pro napájecí adaptér | ○                |                      |
| Baterie                             | ○                | ○                    |
| Dolní přístupový kryt               |                  | ○                    |
| Pevný disk                          |                  | ○                    |
| Paměť                               |                  | ○                    |
| Bezdrátová karta LAN                |                  | ○                    |
| Optická jednotka                    |                  | ○                    |

## Obchodní známky

Následující termíny jsou ochranné známky nebo registrované obchodní značky společnosti Lenovo v České republice, jiných zemích nebo v ČR a zároveň v jiných zemích.

Lenovo

OneKey

Microsoft a Windows jsou ochranné známky společnosti Microsoft Corporation ve Spojených státech amerických, jiných zemích nebo v USA a zároveň v jiných zemích.

Názvy dalších společností, výrobků nebo služeb mohou být ochrannými známkami nebo servisními známkami jiných společností.



***lenovo***<sup>®</sup>

©Lenovo China 2013

cs-CZ  
Rev. AA00