



Uživatelská příručka

Lenovo B490, B590, B4301, B4302, B4303, B4305, B4306, B4307, B4308, B4309, B4310, B4311, B4312, B4315, B4316, B4317, B4318, B4319, B4320, B4321, B4322, B4323, B4325, B4326, B4327, B4328, B4329, B4330, B4331, B4332, B4333, B4335, B4336, B4337, B4338, B4339, B4360, B4361, B4362, B4363, B4365, B4366, B4367, B4368, B4369, B4370, B4371, B4372, B4375, B4376, B4377 a B4378

Před použitím těchto informací a produktu, který popisují, si nezapomeňte přečíst následující informace:

- *Bezpečnostní pokyny a informace o záruce a nastavení*
- *Regulatory Notice*
- „Důležité bezpečnostní instrukce“ na stránce iv
- Dodatek D „Upozornění“ na stránce 63

Na webových stránkách je k dispozici aktualizovaná příručka *Bezpečnostní pokyny a informace o záruce a nastavení* a dokument *Regulatory Notice*. Další informace naleznete na webové stránce <http://www.lenovo.com/UserManuals>.

Druhé vydání (Prosinec 2012)

© Copyright Lenovo 2012.

UPOZORNĚNÍ NA OMEZENÁ PRÁVA: Pokud jsou data nebo software dodávány v souladu se smlouvou General Services Administration „GSA“, pak používání, rozmnožování nebo zpřístupňování jsou předmětem omezení uvedených ve smlouvě č. GS-35F-05925.

Obsah

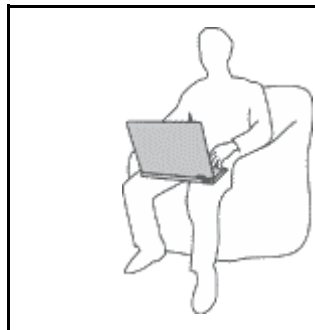
Důležité informace	iii	Konfigurace softwaru	21
Důležité bezpečnostní instrukce	iv	Kapitola 4. Vy a váš počítač	23
Stavy, které vyžadují okamžitou akci	iv	Přístupnost a pohodlí	23
Bezpečnostní pokyny	v	Ergonomické informace	23
Kapitola 1. Seznámení s počítačem	1	Kapitola 5. Zabezpečení	25
Pohled shora	1	Připojení mechanického zámku	25
Pohled z levé strany	2	Používání hesel	25
Pohled z pravé strany	3	Kapitola 6. Obnovení – přehled	27
Pohled zepředu	4	Použití programu OneKey Recovery Pro v	
Pohled zespodu	5	operačním systémem Windows 7	27
Kontrolky stavu	5	Řešení problémů s obnovením v operačním	
Vlastnosti	7	systému Windows 7	27
Technické údaje	8	Použití programu pro obnovení Windows v	
Kapitola 2. Použití počítače	9	operačním systémem Windows 8	28
Časté dotazy	9	Kapitola 7. Výměna zařízení	31
Rady k používání počítače	10	Jak zabránit výboji statické elektřiny	31
Čtení příruček	10	Výměna baterie	31
Připojení k napájení	10	Výměna záložní baterie	32
Zapnutí počítače	10	Výměna jednotky pevného disku	34
Konfigurace operačního systému	10	Výměna paměťového modulu	35
Převedení počítače do spánkového režimu		Výměna karty PCI Express Mini pro bezdrátové	
nebo jeho vypnutí	11	připojení k síti LAN/WiMAX	37
Použití napájecího adaptéru a baterie	11	Vyjmutí optické jednotky	38
Kontrola stavu baterie	11	Kapitola 8. Prevence problémů	41
Použití napájecího adaptéru	12	Obecné rady, jak předcházet problémům	41
Nabíjení baterie	12	Péče o počítač	42
Maximalizace výdrže baterie	13	Kapitola 9. Řešení problémů s	
Jak zacházet s baterií	13	počítačem	45
Použití dotykové plochy	14	Řešení problémů	45
Použití klávesnice	14	Problémy s baterií a napájením	45
Numerická klávesnice	14	Problémy s obrazovkou počítače	46
Použití tlačítka pro obnovení	15	Problémy s jednotkami a dalšími úložnými	
Kombinace funkčních kláves	16	zařízeními	47
Připojení k externím zařízením	18	Problémy s programem OneKey Recovery	
Použití čtečky karet	18	Pro	48
Použití konektorů USB	18	Problém s heslem	48
Používání funkcí grafických karet NVIDIA		Problém se zvukem	49
Optimus	18	Jiné problémy	49
Kapitola 3. Připojení k síti	19	Dodatek A. Předpisy	51
Kabelové připojení	19	Informace o bezdrátovém rozhraní	51
Hardwarové připojení	19	Informace o modelu ENERGY STAR	52
Konfigurace softwaru	20	Upozornění týkající se klasifikace při exportu	53
Bezdrátové připojení	20		
Hardwarové připojení	20		

Upozornění na elektronické vyzařování	53	Informace o recyklaci baterií pro Tchaj-wan	59
Prohlášení o shodě s FCC (Federal Communications Commission)	53	Dodatek C. Směrnice o omezení nebezpečných látek (RoHS)	61
Dodatek B. OEEZ a prohlášení o recyklaci.	57	Čínská směrnice RoHS	61
Prohlášení týkající se likvidace odpadu z elektrických a elektronických zařízení (OEEZ) v Číně.	57	Turecké směrnice RoHS	61
Důležité informace týkající se likvidace odpadu z elektrických a elektronických zařízení (OEEZ).	57	Ukrajinské směrnice RoHS	61
Japonská prohlášení o recyklaci	58	Indická směrnice RoHS	61
Informace o recyklaci odpadů pro Brazílii	58	Dodatek D. Upozornění	63
Informace o recyklaci baterií pro Evropskou unii	59	Ochranné známky	64
Informace o recyklaci baterií pro Spojené státy a Kanadu	59	Rejstřík	65

Důležité informace

Níže jsou uvedeny důležité rady, které vám pomohou řádně zacházet s vaším počítačem. Nebudete-li postupovat podle nich, může to vést k nepříjemnostem či zraněním nebo počítač může selhat.

Ochrana osob před teplem generovaným počítačem.



Když je počítač zapnutý nebo když se nabíjí baterie, může se spodní část nebo opěrky pro ruce zahřívat. Teplota, které tyto části dosáhnou, závisí na systémové aktivitě a na úrovni nabití baterie.

Dlouhodobý kontakt s tělem, dokonce i přes oděv, může být nepříjemný nebo způsobit i popáleniny.

- Vyvarujte se dlouhodobějšího kontaktu rukou, klína nebo jakékoli jiné části svého těla s některou horkou částí počítače.
- Při používání klávesnice dělejte pravidelné přestávky tak, že zvednete ruce z opěrek pro ruce.

Chraňte se před teplem generovaným napájecím adaptérem.

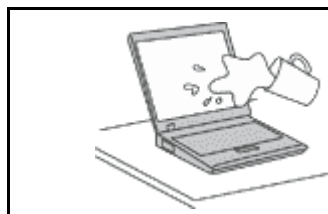


Je-li napájecí adaptér připojený k zásuvce a k počítači, zahřívá se.

Dlouhodobý kontakt s tělem, dokonce i přes oděv, může způsobit popáleniny.

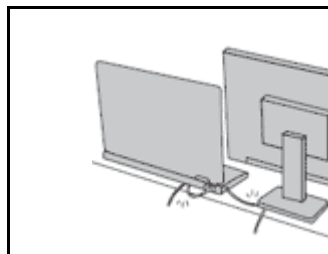
- Používaného napájecího adaptéru se nedotýkejte žádnou částí svého těla.
- Nikdy jej nepoužívejte k zahřívání svého těla.

Chraňte počítač před kapalinami.



Udržujte tekutiny v dostatečné vzdálenosti od počítače, abyste zabránili kontaktu počítače s tekutinou a zamezili nebezpečí elektrického šoku.

Chraňte kabely před poškozením.



Násilné zacházení s kabely může mít za následek poškození kabelů.

Komunikační linky nebo kabely napájecího adaptéru, myši, klávesnice, tiskárny a dalších elektronických zařízení vedte tak, aby na ně nemohl nikdo stoupnout nebo o ně zakopnout, aby nemohlo dojít k jejich skřípnutí počítačem nebo jinými objekty nebo aby nebyly naprosto žádným způsobem vystaveny zacházení, které by mohlo ohrozit provoz počítače.

Ochrana počítače a dat při přemístění počítače.



Před přesunutím počítače vybaveného jednotkou pevného disku proveďte jeden z následujících kroků a zkontrolujte, zda je hlavní vypínač vypnutý nebo bliká:

- Vypněte počítač.
- Převedte počítač do spánkového režimu.
- Převedte počítač do režimu hibernace.

Tak předejdete poškození počítače a možné ztrátě dat.

Zacházejte s počítačem jemně.



Počítač nesmíte upustit, ani jej vystavovat nárazům, poškrábání, namáhání krutem, vibracím ani tlaku. Na počítač, displej nebo externí zařízení nepokládejte žádné těžké předměty.

Opatrné zacházení s počítačem.



- Používejte kvalitní brašnu, která zajišťuje dostatečné tlumení a ochranu.
- Počítač nedávejte do plného kufru nebo tašky.
- Před vložením počítače do brašny ověřte, že je počítač vypnutý, ve spánkovém režimu nebo v režimu hibernace. Nedávejte počítač do brašny, je-li zapnutý.

Důležité bezpečnostní instrukce

Tyto informace vám pomohou bezpečně používat váš notebook. Uschovejte si dokumentaci dodanou s počítačem a postupujte v souladu s ní. Informace v tomto dokumentu nemění podmínky, za kterých jste počítač pořídili, ani podmínky v Lenovo Limited Warranty (Omezené záruce Lenovo).

Bezpečnost zákazníků je důležitá. Naše výrobky jsou navrženy tak, aby byly bezpečné a účinné. Osobní počítače jsou však elektronická zařízení. Napájecí kabely, napájecí adaptéry a další součásti mohou způsobit nebezpečné situace vedoucí k úrazu nebo poškození majetku, zvláště jsou-li používány nesprávným způsobem. Chcete-li předejít těmto rizikům, pečlivě si přečtěte informace v tomto dokumentu. Dodržováním pokynů uvedených v tomto dokumentu a v dokumentaci k produktu se budete chránit před nebezpečím a vytvoříte bezpečnější pracovní prostředí u počítače.

Stavy, které vyžadují okamžitou akci

K poškození produktu může dojít nesprávným používáním nebo zanedbáním údržby. Některé poškození může být natolik závažné, že by produkt neměl být používán, dokud není zkontrolován a případně opraven autorizovaným servisem.

Při zapínání věnujte výrobku, jako každému elektronickému zařízení, pozornost. Ve výjimečných případech můžete ucítit či uvidět dým nebo jiskry vyletující z ventilačních otvorů produktu. Nebo můžete uslyšet zvuk jako prasknutí nebo zasyčení. Tyto jevy mohou znamenat, že selhala vnitřní elektronická součástka tak, že neohrožuje bezpečnost. Také mohou znamenat, že došlo k

nebezpečné poruše. Nepodstupujte zbytečné riziko a nepokoušejte se vyřešit situaci sami. Další asistenci vám poskytne servisní středisko Customer Support Center. Seznam telefonních čísel servisu a podpory naleznete na webové stránce: <http://www.lenovo.com/support>

Počítač a jeho součásti často kontrolujte na známky poškození, opotřebování nebo nebezpečí. Nejsou-li všechny součásti v pořádku, výrobek nepoužívejte. Obratě se na servisní středisko Customer Support Center nebo na výrobce produktu pro návod, jak produkt zkontrolovat a případně opravit.

Pokud dojde k některému z výjimečných případů uvedených níže, přestaňte používat produkt a odpojte ho od zdroje napájení a telekomunikačních linek, dokud nezískáte od servisního střediska Customer Support Center pokyny pro další postup.

- Napájecí šňůry a adaptéry, zástrčky, chrániče přepětí nebo napájecí zdroje jsou prasklé, rozbité nebo jinak poškozené.
- Známky přehřátí, kouře, jisker nebo ohně.
- Poškození baterie (jako praskliny či promáčknutí), výtok z baterie nebo usazování cizího materiálu na baterii.
- Produkt vydává praskavý či syčivý zvuk nebo zápach.
- Známky, že na počítač, napájecí šňůru či napájecí adaptér byla vylita kapalina nebo upuštěn předmět.
- Počítač, napájecí šňůra nebo napájecí adaptér přišly do styku s tekutinou.
- Výrobek byl upuštěn nebo jinak poškozen.
- Produkt nefunguje normálně při dodržování návodu k použití.

Poznámka: Zjistíte-li některý z těchto případů u produktu (jako je prodlužovací šňůra) od jiného dodavatele, než je Lenovo, přestaňte daný produkt používat, dokud nezískáte od zástupce dodavatele další pokyny nebo odpovídající náhradu.

Bezpečnostní pokyny

Riziko úrazu či poškození majetku snížíte dodržováním následujících bezpečnostních pravidel.

Servis a upgrady

Nepokoušejte se opravit produkt sami, pokud k tomu nedostanete pokyn od servisního střediska Customer Support Center nebo z příslušné dokumentace. Opravy zadávejte pouze poskytovateli služeb, který má oprávnění k provádění oprav daného produktu.

Poznámka: Některé díly počítače mohou vyměnit zákazníci. Upgrady se obvykle označují jako doplňky. Náhradní díly schválené pro instalaci zákazníkem jsou označovány jako CRU (Customer Replaceable Units). Společnost Lenovo poskytuje dokumentaci s pokyny, které stanoví, kdy je pro zákazníky vhodné, aby si instalovali doplňky nebo vyměňovali jednotky CRU. Při instalaci nebo výměně dílů musíte důsledně dodržovat všechny pokyny. Stav Vypnuto indikátoru napájení nemusí nezbytně znamenat, že je v produktu nulová úroveň napětí. Před sejmutím krytů ze zařízení vybaveného napájecí šňůrou se vždy přesvědčte, že je napájení vypnuté a že je produkt odpojen od všech zdrojů napájení. S jakýmkoliv otázkami se obraťte na servisní středisko Customer Support Center.

POZOR:



Před výměnou jednotky CRU vypněte počítač a než otevřete kryt, počkejte tři až pět minut, aby se počítač ochladil.

Napájecí šňůry a napájecí zdroje



NEBEZPEČÍ

Používejte pouze napájecí kabely a adaptéry napájení dodávané výrobcem produktu.

Napájecí šňůry musí být schváleny pro bezpečný provoz. V Německu je to typ H05VV-F, 3G, 0,75 mm² nebo vyšší. V ostatních zemích použijte odpovídající vyhovující typy.

Nenamotávejte napájecí šňůru na adaptér nebo jiný předmět. Mohla by se rozedřít, prasknout nebo zohýbat. To představuje bezpečnostní riziko.

Napájecí kabely umístěte tak, aby po nich nikdo nešlapal, nezakopl o ně nebo aby je neskříply nějaké předměty.

Napájecí šňůry a adaptéry chraňte před kapalinami. Například nenechávejte napájecí šňůru nebo adaptér v blízkosti umyvadel, van, záchodů nebo podlah umývaných vodou. Kapaliny mohou způsobit zkrat, zvláště byla-li napájecí šňůra (nebo adaptér) nesprávně používána. Kapaliny mohou také způsobit postupnou korozi kontaktů napájecí šňůry nebo konektorů, která může způsobit přehřátí.

Napájecí a datové kabely vždy připojujte ve správném pořadí a ujistěte se, že jsou bezpečně a úplně zapojeny do zásuvek.

Nepoužívejte napájecí adaptér, který má známky koroze na kolících zástrčky pro vstup střídavého napětí nebo vykazuje známky přehřátí (například deformovaný plast) na zástrčce nebo kdekoliv na adaptéru.

Nepoužívejte napájecí kabely, jejichž kolíky na zástrčce nebo konektoru vykazují známky koroze nebo přehřátí, nebo které jsou jakýmkoliv způsobem poškozeny.

Nezakrývejte napájecí adaptér připojený do elektrické zásuvky látkovými nebo jinými objekty, aby nedošlo k přehřátí.

Prodlužovací kabely a podobná zařízení

Ověřte, že prodlužovací kabely, chrániče přepětí, nepřerušitelné zdroje napájení a zásuvky odpovídají požadavkům produktu na elektrický příkon. Tato zařízení nikdy nepřetěžujte. Používáte-li napájecí lišty, nepřekračujte doporučený příkon na vstupu. S otázkami o příkonu a požadavcích na napájení se obraťte na elektrotechnika.

Zástrčky a zásuvky



NEBEZPEČÍ

Pokud zásuvka, kterou chcete použít pro vaše zařízení, vykazuje znaky poškození nebo koroze, nepoužívejte ji, dokud není opravena kvalifikovaným elektrotechnikem.

Zástrčku neohýbejte a neupravujte. Je-li zástrčka poškozena, získejte od výrobce náhradu.

Do elektrické zásuvky nezapojte kromě počítače další domácí či firemní přístroje s velkou spotřebou elektřiny, jinak nestabilní napětí může poškodit počítač, data nebo připojená zařízení.

Některé produkty mají tříkolíkovou zástrčku. Tato zástrčka se používá do uzemněných zásuvek. Tím se zvyšuje bezpečnost. Nedávejte tyto zástrčky do neuzemněných zásuvek. Není-li možné

zasunout zástrčku do zásuvky, obraťte se na elektrotechnika, aby vám dodal odpovídající adaptér nebo uzemněnou zásuvku. Zásuvky nikdy nepřetěžujte. Celkový příkon systému by neměl přesáhnout 80 procent jmenovitého příkonu obvodu. S otázkami o napájení a příkonu obvodů se obraťte na elektrotechnika.

Ujistěte se, že používaná zásuvka je správně zapojena, snadno dostupná a poblíž zařízení. Napájecí kabely nenapínejte způsobem, který kabely namáhá.

Elektrická zásuvka musí mít správné hodnoty napětí a proudu pro instalovaný produkt.

Zařízení k elektrickým zásuvkám připojujte a odpojíte opatrně.

Prohlášení k napájecímu zdroji



Nikdy neodstraňujte kryt na napájecím zdroji ani žádný díl, na kterém je následující štítek.



Uvnitř komponent, na kterých je připevněn tento štítek, je nebezpečné napětí, proud a úroveň energie. Uvnitř takových komponent nejsou žádné opravitelné díly. Máte-li podezření, že takový díl způsobuje problém, obraťte se na servisního technika.

Externí zařízení

POZOR:

Během doby, kdy je počítač zapnutý, nepřipojujte ani neodpojíte žádné kabely externích zařízení, kromě kabelu rozhraní USB (Universal Serial Bus), jinak může dojít k poškození počítače. Chcete-li zabránit potenciálnímu poškození připojených zařízení, počkejte po vypnutí počítače alespoň 5 sekund a pak teprve externí zařízení odpojte.

Všeobecná poznámka k baterii



Osobní počítače vyrobené společností Lenovo obsahují knoflíkovou baterii, která napájí systémové hodiny. Mnoho mobilních produktů, jako jsou například přenosné počítače v provedení notebook, dále používá dobíjitelnou baterii pro napájení systému, který není momentálně zapojen v síti. Baterie od Lenovo byly testovány z hlediska kompatibility s vaším produktem a smí být nahrazovány pouze schválenými bateriemi.

Nikdy baterii neotvírejte a nepokoušejte se ji opravit. Nepokoušejte se baterie rozmačkat, propíchnout nebo spálit a nezkratujte jejich kontakty. Nevystavujte baterii vodě nebo jiným kapalinám. Baterie nabíjejte pouze podle pokynů v dokumentaci dodávané s baterií.

Nesprávné zacházení s baterií může způsobit, že se baterie přehřeje, dojde k „úniku plynu“ z baterie nebo baterie vzplane. Je-li baterie poškozena nebo zjistíte-li, že baterie teče nebo že

se na jejich kontaktech usazuje cizorodý materiál, přestaňte baterii používat a poříďte si novou baterii od výrobce baterie.

Baterie, které nebyly dlouho používány, mohou ztrácet účinnost. U některých baterií (obzvláště Li-Ion) zvýší ponechání nepoužívané baterie ve vybitém stavu možnost zkratu baterie, což zkrátí životnost baterie a představuje bezpečnostní riziko. Nenechávejte baterie Li-Ion úplně vybit a neskladujte je ve vybitém stavu.

Poznámka k dobíjecí baterii



NEBEZPEČÍ

Baterii nerozebírejte ani nijak neupravujte. Podobná manipulace může způsobit výbuch nebo prosakování či vylití tekutiny z baterie. Na jinou baterii, než baterii doporučenou společností Lenovo, případně na baterii rozebranou či dále upravovanou, se záruka nevztahuje.

Nesprávnou výměnou baterie může vzniknout nebezpečí výbuchu. Baterie obsahuje malé množství škodlivých látek. Abyste vyloučili možnost úrazu:

- Nahraďte baterii jen doporučeným typem baterie.
- Chraňte baterii před ohněm.
- Chraňte baterii před vodou a deštěm.
- Baterii nerozebírejte.
- Baterii nezkratujte.
- Baterii ukládejte mimo dosah dětí.
- Neupusťte baterii na zem.

Nevyhazujte baterii do odpadu, který je vyvážen do zavázky. Při likvidaci baterie dodržujte místní nařízení a předpisy.

Baterie mají být uloženy při pokojové teplotě, nabitě přibližně na 30 až 50 % kapacity. Doporučuje se baterie přibližně jednou ročně nabít, aby nedošlo k přílišnému vybití.

Poznámka k lithiové knoflíkové baterii



NEBEZPEČÍ

Při nesprávné výměně baterie hrozí nebezpečí exploze.

K náhradě lithiové knoflíkové baterie používejte pouze stejný či obdobný typ, jako je ten doporučený výrobcem. Baterie obsahuje lithium a při nesprávném používání, zacházení nebo likvidaci může explodovat.

Je zakázáno:

- Nechat baterii přijít do styku s vodou
- Zahřívat baterii na více než 100 °C (212 °F)
- Opravovat nebo rozebírat baterii

Likvidace baterie musí být provedena podle místních předpisů a nařízení.

Níže uvedené prohlášení se vztahuje na uživatele státu Kalifornie, USA.

Informace o chloristanu; Kalifornie:

Produkty s lithiovou baterií obsahující kysličník mangančitý mohou obsahovat chloristany.

Chloristanové materiály – může být nezbytné zvláštní zacházení. Viz <http://www.dtsc.ca.gov/hazardouswaste/perchlorate>.

Teplo a větrání produktu



NEBEZPEČÍ

Počítače, napájecí adaptéry a další příslušenství po zapnutí a při dobíjení baterií vytvářejí teplo. Notebooky mohou vytvářet vzhledem ke své malé velikosti velké množství tepla. Vždy dodržujte tato základní pravidla:

- Když je počítač zapnutý nebo když se nabíjí baterie, může se spodní část nebo opěrky pro ruce zahřívat. Vyvarujte se dlouhodobějšího kontaktu rukou, klína nebo jakékoli jiné části svého těla s některou horkou částí počítače. Při používání klávesnice nepokládejte dlaně na opěrky pro ruce po delší dobu. Váš počítač vytváří při normální činnosti teplo. Množství tepla závisí na velikosti systémové aktivity a na úrovni nabití baterie. Dlouhodobý kontakt s tělem, dokonce i přes oděv, může být nepříjemný nebo způsobit i popáleniny. Při používání klávesnice byste měli dělat pravidelné přestávky, při nichž zvednete ruce z opěrek pro ruce. Dále si dejte pozor, abyste klávesnici nepoužívali příliš dlouhou dobu.
- Nepoužívejte počítač a nedobíjejte baterii v blízkosti hořlavých materiálů nebo v prostředí s nebezpečím výbuchu.
- Větrací otvory, větráky a chladiče jsou součástí produktu kvůli bezpečnosti, pohodlí a spolehlivému provozu. Při položení produktu na měkký povrch, jako je postel, pohovka nebo koberec, může dojít k zakrytí větracích otvorů nebo zablokování větráků. Ventilátory a větrací otvory nikdy neblokujejte, nezakrývejte nebo nevypínejte.
- Je-li napájecí adaptér připojený k zásuvce a k počítači, zahřívá se. Při používání napájecího zdroje se ho nedotýkejte žádnou částí těla. Nikdy nepoužívejte napájecí adaptér k zahřívání svého těla. Dlouhodobý kontakt s tělem, dokonce i přes oděv, může způsobit popáleniny.

Z důvodu bezpečnosti při práci s počítačem vždy dodržujte tyto základní pokyny:

- Je-li počítač zapojen do zásuvky, musí být kryt počítače vždy zavřený.
- Je nezbytně nutné kontrolovat vnější stranu počítače, zda se na ní nenahromadila prachová vrstva.
- Je nutné odstraňovat prach z ventilátorů a větracích otvorů. U počítačů, které jsou provozovány v oblastech s vyšším provozem nebo s vyšší prašností, může být zapotřebí provádět čištění častěji.
- Nezakrývejte ani neblokujejte žádné větrací otvory.
- Počítač nesmí být „zabudován“ do nábytku, neboť by to mohlo zvýšit riziko přehřátí.
- Teplota vzduchu proudícího dovnitř počítače nesmí překročit 35 °C (95 °F).

Bezpečnostní instrukce týkající se elektrického proudu



Elektrický proud v napájecích šňůrách, telefonních a datových kabelech je nebezpečný.

Ochrana před úrazem elektrickým proudem:

- Nepoužívejte počítač za bouřky.
- Při bouřce nezapojte ani neodpojte žádné kabely, ani neprovádějte instalaci, údržbu či rekonfiguraci tohoto výrobku.
- Všechny napájecí šňůry připojujte pouze k řádně zapojené elektrické zásuvce (s ochranným kolíkem).
- Všechna zařízení, která budou připojena k tomuto produktu, zapojte do správně zapojených zásuvek.
- Datové kabely připojujte nebo odpojujte, pokud možno, pouze jednou rukou.
- Nikdy nezapínejte zařízení, která vykazují známky poškození ohněm, vodou nebo jiná strukturální poškození.
- Pokud není v pokynech týkajících se postupů při instalaci a konfiguraci specifikováno jinak, odpojte před sejmutím krytů připojené napájecí šňůry, telekomunikační systémy, sítě a modem.
- Nepoužívejte počítač, dokud nebudou všechny kryty vnitřních částí upevněny na svém místě. Nikdy nepoužívejte počítač s odkrytými vnitřními částmi a obvody.



Při instalaci, přemísťování nebo otvírání krytů tohoto produktu nebo připojených zařízení připojujte a odpojujte kabely podle následujících pokynů.

Připojení:

1. Všechno vypněte.
2. Nejprve připojte všechny kabely k zařízením.
3. Připojte datové kabely ke konektorům.
4. Zapojte napájecí kabel do zásuvky.
5. Zapněte zařízení.

Odpojení:

1. Všechno vypněte.
2. Nejdříve odpojte napájecí kabel ze zásuvky.
3. Odpojte datové kabely od konektorů.
4. Odpojte všechny kabely od zařízení.

Napájecí šňůra musí být odpojena ze zásuvky před instalací veškerých ostatních elektrických kabelů připojených k počítači.

Napájecí šňůru lze znovu připojit do zásuvky až po připojení všech ostatních kabelů k počítači.

Prohlášení o shodě pro lasery



POZOR:

V případě, že jsou nainstalovány laserové výrobky (jakými jsou jednotky CD-ROM, DVD, zařízení využívající optických vláken nebo vysílače), dbejte na následující:

- **Neodstraňujte kryty.** Odstranění krytů z laserového výrobku může mít za následek vystavení se nebezpečnému laserovému záření. Uvnitř tohoto zařízení nejsou žádné opravitelné díly.
- **Budete-li používat ovládací prvky nebo provádět úpravy či procedury jiným než zde popsaným způsobem, můžete se vystavit nebezpečnému záření.**



NEBEZPEČÍ

Některé laserové výrobky obsahují zabudovanou laserovou diodu třídy 3A nebo třídy 3B. Dbejte na následující:

Při otevření hrozí nebezpečí ozáření laserem. Nedívejte se přímo do paprsků (ani pomocí optických nástrojů) a vyvarujte se přímého ozáření paprsky.

Poznámka týkající se obrazovky LCD

POZOR:

Pro produkty s fluorescenčními zářivkami obsahujícími rtuť (např. jiné než LED)

- **Fluorescenční zářivka v obrazovce LCD obsahuje rtuť. Likvidace musí být provedena v souladu s místními, národními nebo federálními právními předpisy.**
- **Obrazovka LCD je vyrobena ze skla a hrubé zacházení s počítačem nebo jeho pád může obrazovku LCD poškodit. V případě, že se obrazovka LCD rozbije a vnitřní tekutina zasáhne oči nebo ruce, musíte potřísněná místa okamžitě opláchnout vodou. Oplachování provádějte nejméně po dobu 15 minut. Pokud po omytí přetrvávají nějaké problémy, vyhledejte lékařskou pomoc.**

Použití sluchátek

POZOR:

Nadměrný akustický tlak ze sluchátek může způsobit ztrátu sluchu. Nastavení ekvalizéru na maximum zvyšuje výstupní napětí sluchátek, a tím i úroveň akustického tlaku. Chcete-li tedy ochránit svůj sluch, nastavte ekvalizér na přiměřenou úroveň.

Nadměrné užívání sluchátek po dlouhou dobu a při velké hlasitosti může být nebezpečné v případě, že výstup sluchátek nebo konektorů nespĺňuje specifikace normy ČSN EN 50332-2. Výstupní konektor sluchátek vašeho počítače je v souladu se specifikací ČSN EN 50332-2, bod 7. Tato specifikace omezuje maximální výstupní napětí wide band true RMS na 150 mV. Chcete-li zabránit riziku zhoršení nebo ztráty sluchu, pořiďte si sluchátka, která splňují normu ČSN EN 50332-2 (bod 7) pro širokopásmové napětí 75 mV. Používání sluchátek, která nespĺňují normu ČSN EN 50332-2, může být nebezpečné, neboť taková sluchátka mohou produkovat nadměrnou úroveň akustického tlaku.

Jestliže jste spolu se svým počítačem Lenovo obdrželi i sluchátka (jako sadu), můžete si být jisti, že kombinace sluchátek a počítače splňuje specifikace normy ČSN EN 50332-1. Rozhodnete-li se používat jiná sluchátka, zajistěte, aby taková sluchátka splňovala specifikace normy ČSN EN 50332-1 (bod 6.5 – Hodnoty omezení). Používání sluchátek, která nespĺňují normu ČSN EN 50332-1, může být nebezpečné, neboť taková sluchátka mohou produkovat nadměrnou úroveň akustického tlaku.

Další bezpečnostní instrukce



NEBEZPEČÍ

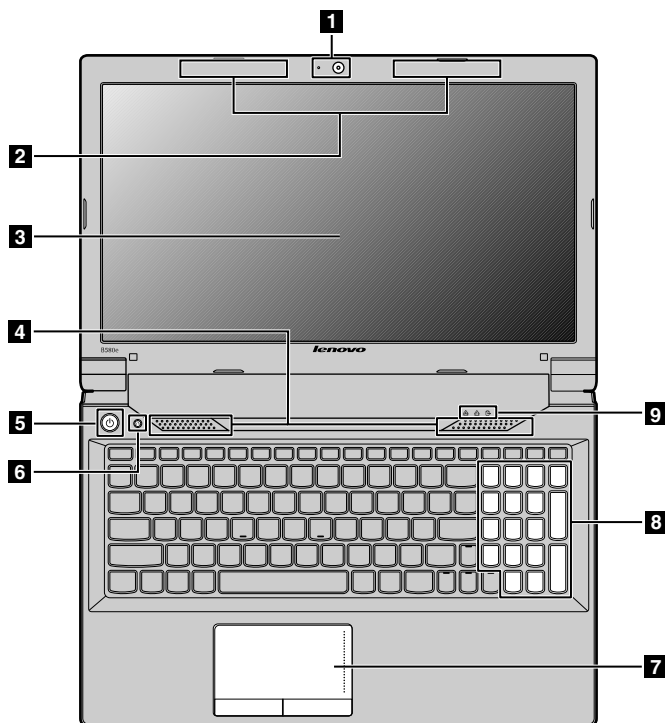
Plastové sáčky mohou být nebezpečné. Plastové sáčky ukládejte mimo dosah dětí i batolat, abyste zabránili nebezpečí udušení.

Kapitola 1. Seznámení s počítačem

Tato kapitola popisuje funkce hardwaru počítače a obsahuje základní informace, které byste měli znát, než začnete počítač používat.

- „Pohled shora“ na stránce 1
- „Pohled z levé strany“ na stránce 2
- „Pohled z pravé strany“ na stránce 3
- „Pohled zepředu“ na stránce 4
- „Pohled zespodu“ na stránce 5
- „Kontrolky stavu“ na stránce 5
- „Vlastnosti“ na stránce 7
- „Technické údaje“ na stránce 8

Pohled shora



Obrázek 1. Pohled shora

1 Integrovaná kamera	6 Tlačítko pro obnovení
2 Antény bezdrátového modulu	7 Dotyková ploška
3 Displej počítače	8 Numerická klávesnice (pro modely Lenovo B590)

4 Reproduktory	9 Kontrolky stavu
5 Hlavní vypínač	

Poznámka: Váš počítač se může od obrázku výše mírně lišit.

1 Integrovaná kamera

Pomocí této kamery lze pořizovat obrázky a účastnit se videokonferencí.

2 Antény bezdrátového modulu

Vestavěné antény zajišťují optimální bezdrátové připojení.

3 Displej počítače

LCD displej poskytuje špičkový obrazový výstup.

4 Vestavěné stereofonní reproduktory

Chcete-li upravit úroveň hlasitosti vestavěných reproduktorů, přečtěte si část „Kombinace funkčních kláves“ na stránce 16.

5 Hlavní vypínač

Chcete-li počítač zapnout, stiskněte toto tlačítko. Podrobnosti o vypnutí počítače naleznete v pokynech v části „Převedení počítače do spánkového režimu nebo jeho vypnutí“ na stránce 11.

6 Tlačítko pro obnovení

Chcete-li v operačním systému Windows® spustit program pro obnovení předinstalovaný na vašem počítači, stiskněte toto tlačítko. Další informace naleznete v části „Použití tlačítka pro obnovení“ na stránce 15.

7 Dotyková ploška

Ukazatel přesuňte posunutím prstu po dotykové plošce. Tlačítka dotykové plošky nabízejí funkce podobné myši a jejím tlačítkům. Další informace naleznete v části „Použití dotykové plošky“ na stránce 14.

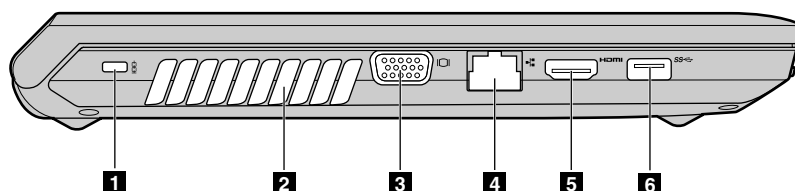
8 Numerická klávesnice (pro modely Lenovo B590)

Pomocí numerické klávesnice můžete rychle zadávat čísla. Další informace naleznete v části „Použití klávesnice“ na stránce 14.

9 Kontrolky stavu

Kontrolky stavu ukazují aktuální stav počítače. Další informace naleznete v části „Kontrolky stavu“ na stránce 5.

Pohled z levé strany



Obrázek 2. Pohled z levé strany

Poznámka: Váš počítač se může od obrázku výše mírně lišit.

1 Bezpečnostní zámek	4 Konektor Ethernet
2 Mřížka ventilátoru	5 Konektor HDMI
3 Konektor monitoru	6 Konektor USB 3.0

1 Bezpečnostní zámek

Zakupte si bezpečnostní kabelový zámek, který se hodí k vašemu bezpečnostnímu zámku. Zámek připevněte k pevnému předmětu, ochráníte tím svůj počítač proti krádeži. Další informace naleznete v části „Připojení mechanického zámku“ na stránce 25.

2 Mřížka ventilátoru

Vnitřní ventilátor a mřížka umožňuje cirkulaci vzduchu v počítači a chlazení centrálního procesoru.

Poznámka: Neumísťujte před ventilátor žádné překážky, které by mohly bránit proudění vzduchu.

3 Konektor monitoru

Konektor pro monitor slouží k připojení externího monitoru nebo projektoru k počítači.

4 Konektor Ethernet

Konektor Ethernet se používá pro připojení počítače k síti LAN (local area network).



NEBEZPEČÍ

Chcete-li předejít nebezpečí elektrického šoku, nepřipojujte ke konektoru sítě Ethernet telefonní kabel. Ke konektoru sítě Ethernet můžete připojit pouze Ethernet.

Další informace naleznete v části „Kabelové připojení“ na stránce 19.

5 Konektor HDMI

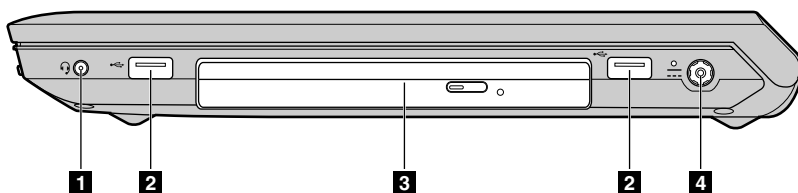
Konektor HDMI (high-definition multimedia interface) použijte k připojení kompatibilního digitálního audio zařízení nebo video monitoru, např. HDTV.

6 Konektor USB 3.0

Slouží k připojení zařízení kompatibilních s rozhraním USB, jako je např. USB tiskárna nebo digitální fotoaparát. Další informace naleznete v části „Použití konektorů USB“ na stránce 18.

Poznámka: Konektor USB 3.0 je kompatibilní s rozhraními USB 1.1, 2.0 a 3.0.

Pohled z pravé strany



Obrázek 3. Pohled z pravé strany

Poznámka: Váš počítač se může od obrázku výše mírně lišit.

1 Combo audio jack	3 Optická mechanika
2 Konektory USB	4 Napájecí konektor

1 Combo audio jack

Chcete-li z počítače poslouchat zvuk, připojte do kombinovaného audio konektoru sluchátka s 3,5 mm 4pólovou zástrčkou.

2 Konektory USB

Slouží k připojení zařízení kompatibilních s rozhraním USB, jako je např. USB tiskárna nebo digitální fotoaparát. Další informace naleznete v části „Použití konektorů USB“ na stránce 18.

Poznámka: USB konektory jsou kompatibilní s rozhraními USB 1.1 a 2.0.

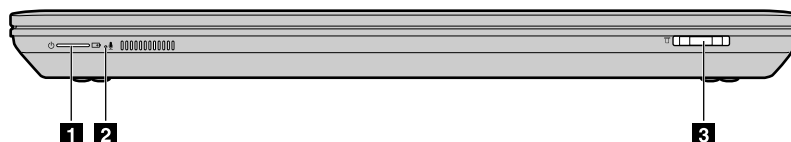
3 Optická mechanika

Optická jednotka slouží ke čtení optických disků.

4 Napájecí konektor

Kabel napájecího adaptéru se k počítači připojuje přes napájecí konektor a slouží k napájení počítače a dobíjení baterie. Další informace naleznete v části „Použití napájecího adaptéru a baterie“ na stránce 11.

Pohled zepředu



Obrázek 4. Pohled zepředu

Poznámka: Váš počítač se může od obrázku výše mírně lišit.

1 Kontrolky stavu	3 Pozice pro čtečku karet
2 Vestavěný mikrofon	

1 Kontrolky stavu

Kontrolky stavu ukazují aktuální stav počítače. Další informace naleznete v části „Kontrolky stavu“ na stránce 5.

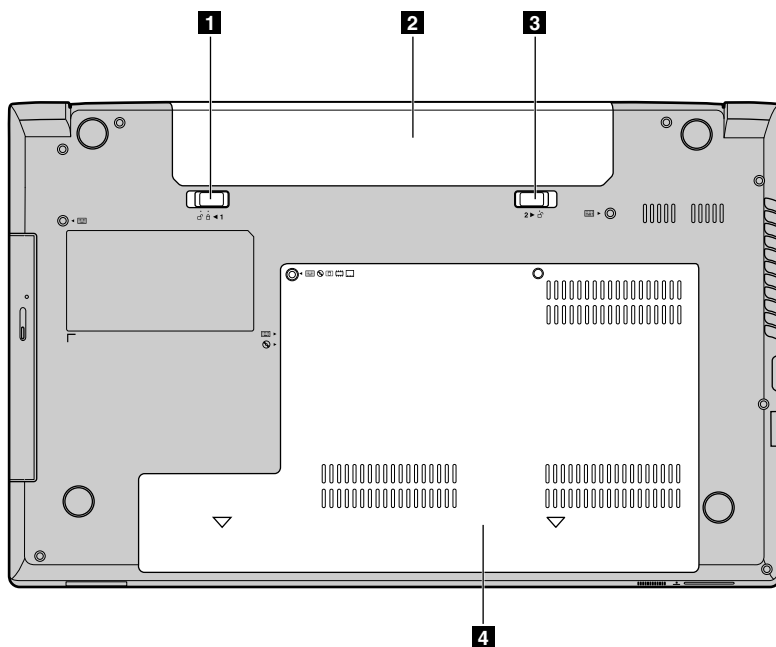
2 Vestavěný mikrofon

Vestavěný mikrofon nahrává zvuk a hlas, pokud je použit s aplikací schopnou pracovat se zvukem.

3 Pozice pro čtečku karet

Další informace naleznete v části „Použití čtečky karet“ na stránce 18.

Pohled zespodu



Obrázek 5. Pohled zespodu

Poznámka: Váš počítač se může od obrázku výše mírně lišit.

1 Zápádka baterie (ruční)	3 Zápádka baterie (pružinová)
2 Baterie	4 Kryt spodní pozice

1 Zápádka baterie (ruční)

Slouží k tomu, aby byla baterie zajištěna na svém místě.

2 Baterie

Pokud není k dispozici napájecí adaptér, napájejte počítač z baterie. Další informace naleznete v části „Použití napájecího adaptéru a baterie“ na stránce 11.

3 Zápádka baterie (pružinová)

Slouží k tomu, aby byla baterie zajištěna na svém místě.

4 Kryt spodní pozice

Jednotka pevného disku, paměťový modul a karta mini PCI Express jsou umístěny ve spodní části.

Kontrolky stavu

Kontrolky stavu ukazují aktuální stav počítače.



Obrázek 6. Kontrolky stavu

Poznámka: Váš počítač se může od obrázku výše mírně lišit.

1 Indikátor přesmykače (klávesa Caps Lock)

Pokud indikátor Caps Lock svítí, je přesmykač zapnutý. Všechna písmena (A–Z) lze psát přímo velká.

2 Indikátor NumLock

Pokud dioda indikátoru Num Lock svítí, numerická klávesnice na klávesnici je zapnuta. Použitím numerické klávesnice můžete rychle zadávat čísla.

3 Kontrolka stavu Přístupu k zařízení

Pokud indikátor svítí, jednotka pevného disku nebo optická jednotka se používá ke čtení či zápisu dat.

Upozornění:

- Pokud tato kontrolka svítí, nepřepínejte počítač do spánkového režimu ani jej nevypínejte.
- Pokud tato kontrolka svítí, s počítačem nehýbejte. Nenadálé nárazy mohou způsobit chyby jednotky.



Obrázek 7. Kontrolky stavu

Poznámka: Váš počítač se může od obrázku výše mírně lišit.

4 Kontrolka napájení a stavu baterie

- **Zelená:** Baterie je nabitá na 80 % až 100 % nebo je úroveň nabití baterie mezi 20 % a 100 %.
- **Pomalou blikající zelená:** Baterie je nabitá na 20 % až 80 % a nabíjení pokračuje. Jakmile bude baterie nabitá na 80 %, kontrolka stavu baterie přestane blikat, ale nabíjení může pokračovat, dokud nebude baterie nabitá na 100 %.
- **Pomalou blikající oranžová:** Baterie je nabitá na 5 % až 20 % a nabíjení pokračuje. Jakmile úroveň nabití baterie dosáhne 20 %, blikající kontrolka se změní na zelenou.
- **Oranžová:** Úroveň nabití baterie je 5 % až 20 %.
- **Rychle blikající oranžová:** Úroveň nabití baterie je 5 % nebo méně.
- **Nesvítí:** Baterie není připojena nebo je počítač vypnutý.

Vlastnosti

Tato část obsahuje technické údaje počítače.

Procesor

- Informace o procesoru svého počítače zobrazíte takto:
 - V operačním systému Windows 7: Klepněte na tlačítko **Start**, pak klepněte pravým tlačítkem myši na **Počítač**. Poté klepněte na **Vlastnosti**.
 - V operačním systému Windows 8: Na pracovní ploše přesunutím kurzoru do pravého horního nebo pravého dolního rohu obrazovky zobrazte ovládací tlačítka. Poté klepněte na **Nastavení** → **Informace o počítači**.

Paměť

- Double data rate 3 (DDR3) synchronous dynamic random access memory (SDRAM)

Disková jednotka

- 2,5 " (7 mm vysoký nebo 9,5 mm vysoký) pevný disk

Displej

- Rozměry:
 - 356 mm (14,0 palců)
 - 396 mm (15,6 palce pro modely Lenovo B590)
- Rozlišení:
 - LCD: 1366 x 768
 - Externí monitor: Max. 2048 x 1536

- Integrovaná kamera
- Vestavěné mikrofony

Klávesnice

- Klávesnice Lenovo s šesti řadami kláves
- Tlačítko pro obnovení

Rozhraní

- Combo audio jack
- Konektory USB 2.0
- Konektory USB 3.0
- Konektor RJ45 Ethernet
- Konektor HDMI
- Konektor pro externí monitor
- Čtečka karet 4 v 1

Optická jednotka

- 12,7 mm Rambo optická jednotka (některé modely)

Funkce bezdrátového připojení

- Integrované rozhraní bezdrátové sítě LAN
- Integrované rozhraní WiMAX
- Ethernetové připojení 100/1000 Mb/s

Technické údaje

Tato část obsahuje technické údaje počítače.

Vytvářené teplo

- Maximálně 65 W (222 Btu/h) nebo 90 W (307 Btu/h) (podle modelu)

Napájecí zdroj (adaptér napájení)

- Vstup se sinusovým průběhem, 50 až 60 Hz
- Vstupní parametry adaptéru napájení: 100 až 240 V, 50 až 60 Hz

Baterie

- Baterie lithium-ion (Li-Ion)

Kapitola 2. Použití počítače

V této kapitole naleznete informace o použití některých počítačových komponent.

- „Časté dotazy“ na stránce 9
- „Rady k používání počítače“ na stránce 10
- „Použití napájecího adaptéru a baterie“ na stránce 11
- „Použití dotykové plošky“ na stránce 14
- „Použití klávesnice“ na stránce 14
- „Připojení k externím zařízením“ na stránce 18
- „Používání funkcí grafických karet NVIDIA Optimus“ na stránce 18

Časté dotazy

Níže je uvedeno několik rad, které vám pomohou využívat váš počítač na maximum.

- **Otázka:** Mohu získat uživatelskou příručku v jiném jazyce?
Řešení: Chcete-li si stáhnout uživatelskou příručku v jiném jazyce, navštivte webovou stránku <http://www.lenovo.com/UserManuals>. Dále postupujte podle pokynů na obrazovce.
- **Otázka:** Jaká bezpečnostní pravidla mám dodržovat při používání počítače?
Řešení: Viz „Důležité bezpečnostní instrukce“ v příručce *Bezpečnostní pokyny a informace o záruce a nastavení*, kterou jste obdrželi s počítačem.
- **Otázka:** Jak mohu předejít problémům s počítačem?
Řešení: Viz Kapitola 8 „Prevence problémů“ na stránce 41.
- **Otázka:** Jaké jsou hlavní hardwarové části počítače?
Řešení: Viz Kapitola 1 „Seznámení s počítačem“ na stránce 1 a Kapitola 2 „Použití počítače“ na stránce 9.
- **Otázka:** Kde naleznu podrobnou specifikaci svého počítače?
Řešení: Přejděte na webovou stránku <http://www.lenovo.com/support>.
- **Otázka:** Kde najdu pokyny k upgradu nebo výměně zařízení?
Řešení: Viz Kapitola 7 „Výměna zařízení“ na stránce 31.
- **Otázka:** Kde jsou disky pro obnovu?
Řešení: S počítačem nejsou dodány disky pro obnovu. Popis alternativních metod obnovení pro svůj počítač naleznete v části Kapitola 6 „Obnovení – přehled“ na stránce 27.
- **Otázka:** Jak mohu kontaktovat středisko zákaznické podpory?
Řešení: Další informace naleznete v části „Informace o servisu a podpoře“ v příručce *Bezpečnostní pokyny a informace o záruce a nastavení* dodané s vaším počítačem.
- **Otázka:** Kde naleznu informace o záruce?
Řešení: Informace o záruce, která se vztahuje na váš počítač, včetně záruční doby a typu záručního servisu, naleznete v dokumentu *Bezpečnostní pokyny a informace o záruce a nastavení*, jež je dodávána s vaším počítačem.
- **Otázka:** Jak mohu nainstalovat ovladače zařízení?
Řešení: Ke správnému fungování a výkonu všech komponent v počítači je nezbytný kompatibilní ovladač zařízení. Pokud je na vašem počítači předinstalovaný operační systém, Lenovo nechává všechny potřebné ovladače uložené na vašem pevném disku.

- **Otázka:** Kde je možné stáhnout nejnovější ovladače?

Řešení: Nejnovější ovladače pro váš počítač jsou dostupné na webové stránce podpory Lenovo. Chcete-li si stáhnout nejnovější ovladače pro svůj model počítače, přejděte na webovou stránku <http://www.lenovo.com/drivers>. Dále postupujte podle pokynů na obrazovce.

- **Otázka:** Co mohu dělat, jestliže se proces zálohování nezdaří?

Řešení: Jestliže můžete funkci zálohování bez problémů spustit, avšak selže během zálohovacího procesu, vyzkoušejte následující postup:

1. Zavřete ostatní aplikace a poté restartujte zálohovací proces.
2. Ověřte, zda není cílové médium poškozeno, zkuste vybrat jinou cestu a proces zopakujte.

- **Otázka:** Kdy musím obnovit počítač do výchozího stavu z výroby?

Řešení: Počítač můžete obnovit do výchozího stavu z výroby, pokud selže nebo pokud je nutné přeinstalovat operační systém. Tato funkce obnoví váš počítač zpět do stavu, v němž se nacházel po prvním spuštění, když vám byl dodán z obchodu. Ujistěte se, že jste si záložovali veškerá důležitá data, abyste předešli ztrátě dat.

Rady k používání počítače

V této části naleznete rady k prvnímu použití vašeho počítače.

Čtení příruček

Před použitím počítače si přečtěte všechny dodané příručky.

Připojení k napájení

Baterie není při pořízení produktu plně nabitá. Chcete-li nabít baterii a začít počítač používat, vložte baterii do počítače a připojte ho k elektrické zásuvce. Baterie se začne automaticky nabíjet.

Instalace baterie

Pokyny k instalaci baterie naleznete v příručce *Bezpečnostní pokyny a informace o záruce a nastavení* dodané společně s počítačem.

Připojení počítače k elektrické zásuvce

Počítač připojte k elektrické zásuvce takto:

1. Připojte napájecí šňůru do zásuvky.
2. Připojte napájecí kabel do transformátoru.
3. Vložte napájecí konektor do počítače.

Zapnutí počítače

Chcete-li počítač zapnout, stiskněte hlavní vypínač.

Konfigurace operačního systému

Při prvním použití může být potřeba nakonfigurovat operační systém. Konfigurační proces může zahrnovat tyto postupy.

- Přijetí licenční smlouvy pro koncové uživatele
- Konfiguraci internetového připojení

- Registraci operačního systému
- Vytvoření uživatelského účtu

Převedení počítače do spánkového režimu nebo jeho vypnutí

Chcete-li šetřit energii, přepněte počítač do spánkového režimu nebo počítač vypněte, pokud ho nepoužíváte.

Převedení počítače do spánkového režimu

Pokud se od počítače nebudete vzdalovat na příliš dlouhou dobu, postačí, když ho převeďte do spánkového režimu. Když je počítač ve spánkovém režimu, můžete jej rychle probudit a začít znovu používat, čímž se vyhnete procesu spouštění.

Počítač do spánkového režimu převeďte takto:

- **Operační systém Windows 7:**
 1. Klepněte na tlačítko **Start**.
 2. Vyberte možnost **Spánkový režim** v nabídce **Vypnout**.

Operační systém Windows 8:

1. Přesunutím kurzoru do pravého dolního rohu obrazovky zobrazte ovládací tlačítka.
 2. Klepněte na **Nastavení**.
 3. Vyberte možnost **Spánkový režim** z nabídky **Napájení**.
- Stiskněte klávesy Fn+F1.

Poznámka: Před přemístováním počítače počkejte, dokud nezačne indikátor napájení blikat (čímž signalizuje, že počítač je ve spánkovém režimu). Pokud byste přemísťovali počítač, jehož pevný disk se stále točí, riskovali byste poškození jednotky pevného disku a ztrátu dat.

Počítač probudíte takto:

- Stiskněte hlavní vypínač.
- Stiskněte klávesu Fn.

Vypnutí počítače

Jestliže počítač nebudete jeden či dva dny používat, vypněte ho.

Počítač vypnete takto:

- **V operačním systému Windows 7:** Klepněte na tlačítko **Start** → **Vypnout**.
- **Operační systém Windows 8:**
 1. Přesunutím kurzoru do pravého dolního rohu obrazovky zobrazte ovládací tlačítka.
 2. Klepněte na **Nastavení**.
 3. Vyberte možnost **Vypnout** v nabídce **Napájení**.

Použití napájecího adaptéru a baterie

V této části jsou obsaženy informace o tom, jak používat napájecí adaptér a baterii vašeho počítače.

Kontrola stavu baterie

Ikona baterie v hlavním panelu operačního systému Windows zobrazuje procento zbývajících energie baterie.

Intenzita, s jakou využíváte energii baterie, určuje to, jak dlouho budete moci baterii používat mezi jednotlivými nabitími. Protože každý uživatel počítače má různé zvyky a potřeby, je těžké předvídat, jak dlouho baterie vydrží nabitá. Výdrž baterie ovlivňují dva hlavní faktory:

- Kolik energie je uchováno v baterii, když začínáte pracovat.
- Způsob, jakým počítač využíváte: jak často přistupujete k jednotce pevného disku, na jakou hodnotu máte nastaven jas displeje počítače.

Použití napájecího adaptéru

Energie pohánějící váš počítač může přicházet buď z vestavěné lithium-iontové baterie dodané s vaším počítačem, nebo ze zásuvky prostřednictvím napájecího adaptéru. Jestliže používáte napájecí adaptér, baterie se automaticky nabíjí.

Napájecí adaptér se skládá ze dvou základních komponent:

1. Transformátoru, pomocí kterého můžete připojit napájecí adaptér k počítači.
2. Napájecího kabelu, který připojíte do zásuvky a do transformátoru.

Upozornění: Použitím nesprávného napájecího kabelu můžete počítač vážně poškodit.

Připojení napájecího adaptéru

Napájecí adaptér připojíte takto:

1. Připojte napájecí šňůru do zásuvky.
2. Připojte napájecí kabel do transformátoru.
3. Vložte napájecí konektor do počítače.

Rady k používání napájecího adaptéru

Při používání napájecího adaptéru se řiďte následujícími pokyny:

- Pokud napájecí adaptér nepoužíváte, vypojte jej ze zásuvky.
- Napájecí šňůru nemotejte pevně kolem transformátoru, jestliže je k němu připojena.
- Než začnete baterii nabíjet, ujistěte se, že její teplota dosahuje alespoň 10 °C (50 °F).
- Baterii můžete nabíjet tehdy, je-li napájecí adaptér připojen k počítači a v případě, že je v počítači nainstalována baterie.

Nabíjení baterie

Jestliže zjistíte, že je baterie vybitá, nabijte ji nebo použijte plně nabitou baterii.

Baterii byste měli dobít v těchto případech:

- Když zakoupíte novou baterii
- Když kontrolka stavu baterie začne blikat
- Jestliže jste baterii delší dobu nepoužívali

Poznámky:

- Doporučujeme, abyste při používání počítače měli vloženou baterii. Předejdete tak vniknutí drobných nečistot dovnitř počítače.
- Kvůli prodloužení životnosti baterie počítač nezačne baterii nabíjet ihned poté, co její nabití poklesne pod maximální úroveň.

- Baterii nabíjejte při teplotě mezi 50 °F a 86 °F (10 °C a 30 °C).
- Baterii není třeba zcela nabít nebo zcela vybit.

Maximalizace výdrže baterie

Chcete-li maximalizovat výdrž nové baterie nebo baterie, kterou jste delší dobu nepoužívali, postupujte takto:

- Používejte baterii tak dlouho, dokud nebude zcela vybitá. To znamená používat baterii, dokud kontrolka stavu baterie nezačne blikat oranžově.
- Před použitím baterii zcela nabijte. Baterie je zcela nabitá, jestliže kontrolka stavu baterie svítí zeleně při připojeném adaptéru napájení.

Jak zacházet s baterií



NEBEZPEČÍ

Baterii nerozebírejte ani nijak neupravujte.

Podobná manipulace může způsobit výbuch nebo prosakování či vylití tekutiny z baterie.

Na jinou baterii, než baterii doporučenou společností Lenovo, případně na baterii rozebranou či dále upravovanou, se záruka nevztahuje.

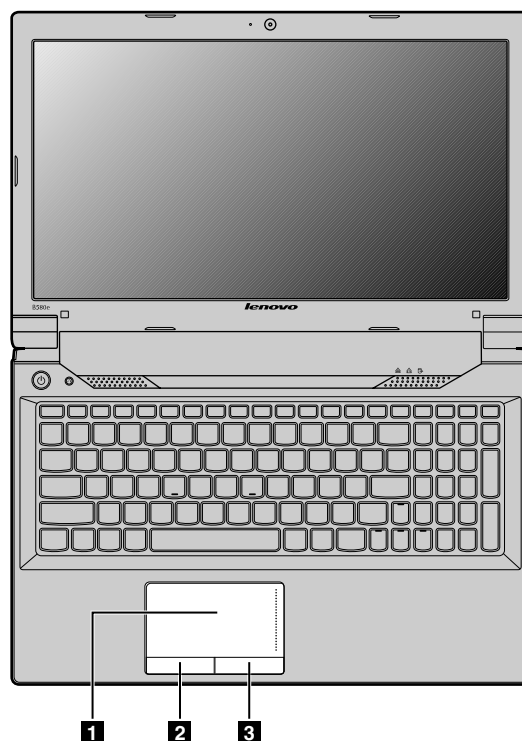


NEBEZPEČÍ

Nesprávnou výměnou baterie může vzniknout nebezpečí výbuchu. Baterie obsahuje malé množství škodlivých látek. Abyste vyloučili možnost úrazu:

- **Nahradte baterii jen doporučeným typem baterie.**
- **Chraňte baterii před ohněm.**
- **Nevystavujte baterii nadměrným teplotám.**
- **Chraňte baterii před vodou a deštěm.**
- **Baterii nezkratujte.**
- **Uchovávejte ji na chladném a suchém místě.**
- **Baterii ukládejte mimo dosah dětí.**

Použití dotykové plošky



Obrázek 8. Dotyková ploška

Poznámka: Váš počítač se může od obrázku výše mírně lišit.

1 Dotyková ploška: Chcete-li posunout kurzor na obrazovce, přejedte špičkou prstu přes dotykovou plošku ve směru, kterým chcete kurzor posunout.

2 Levé tlačítko: Má stejnou funkci jako levé tlačítko běžné myši.

3 Pravé tlačítko: Má stejnou funkci jako pravé tlačítko běžné myši.

Poznámka: Dotykovou plošku můžete zapnout nebo vypnout pomocí klávesové zkratky Fn+F6.

Použití klávesnice

Váš počítač má numerickou klávesnici a standardní klávesnici s funkčními klávesami.

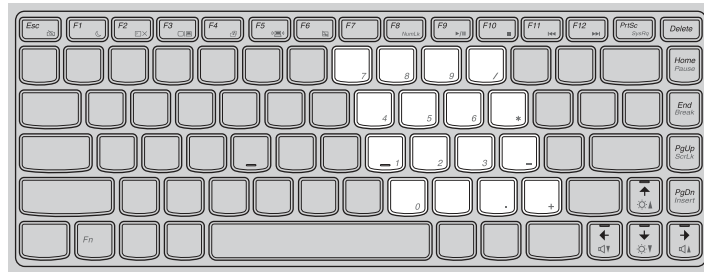
Numerická klávesnice

V závislosti na modelu může být váš počítač vybaven samostatnou numerickou klávesnicí nebo funkčními klávesami, které fungují jako numerická klávesnice.

Numerická klávesnice s 10 klávesami

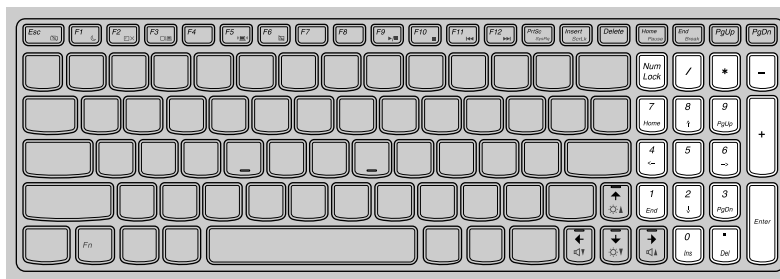
Klávesnice obsahuje klávesy, které při aktivaci fungují jako numerická klávesnice s 10 klávesami. Chcete-li zapnout nebo vypnout klávesnici, stiskněte klávesy Fn+F8. Numerická klávesnice s 10 klávesami je k dispozici u následujících modelů: Lenovo B490, B4301, B4302, B4303, B4305, B4306, B4307, B4308,

B4309, B4310, B4311, B4312, B4315, B4316, B4317, B4318, B4319, B4320, B4321, B4322, B4323, B4325, B4326, B4327, B4328, B4329, B4330, B4331, B4332, B4333, B4335, B4336, B4337, B4338, B4339, B4360, B4361, B4362, B4363, B4365, B4366, B4367, B4368, B4369, B4370, B4371, B4372, B4375, B4376, B4377 a B4378.



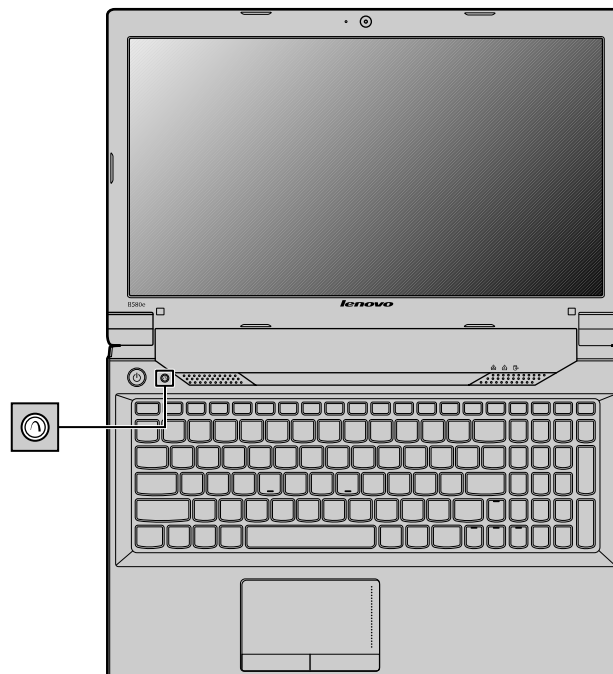
Samostatná numerická klávesnice

Klávesnice má samostatnou numerickou část. Chcete-li zapnout nebo vypnout numerickou klávesnici, stiskněte klávesu Num Lock (Numeric Lock). Samostatná numerická klávesnice je k dispozici u modelů Lenovo B590.



Poznámka: Dioda indikátoru Num Lock svítí, když je numerická klávesnice zapnuta.

Použití tlačítka pro obnovení



Poznámka: Váš počítač se může od obrázku výše mírně lišit.

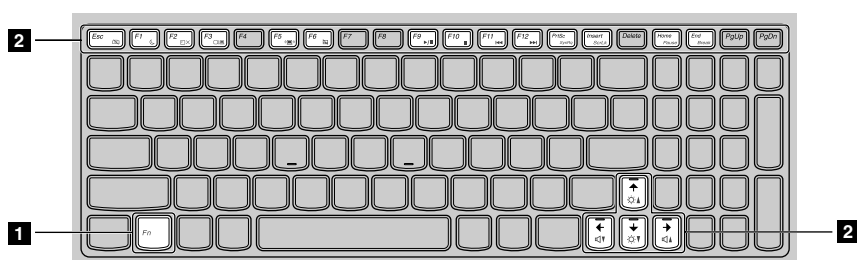
Tlačítko pro obnovu slouží k spuštění programů pro obnovení, které jsou předinstalovány ve vašem počítači.

- Operační systém Windows 7:
 - Chcete-li spustit program Product Recovery, stiskněte toto tlačítko, když je počítač vypnutý, a postupujte dle pokynů na obrazovce.
 - Chcete-li spustit program Product Recovery, stiskněte toto tlačítko při spouštění počítače, jakmile se objeví obrazovka s logem Lenovo, a postupujte dle pokynů na obrazovce.
 - Chcete-li spustit program Lenovo Solution Center v operačním systému Windows, po spuštění systému stiskněte toto tlačítko.
- V operačním systému Windows 8: Chcete-li spustit program Lenovo Solution Center v operačním systému Windows, po spuštění systému stiskněte toto tlačítko.

Další informace naleznete v části Kapitola 6 „Obnovení – přehled“ na stránce 27.

Kombinace funkčních kláves

Chcete-li použít kombinace kláves s funkční klávesou, stiskněte a držte klávesu Fn **1** a poté stiskněte jednu z funkčních kláves **2**.



Poznámka: Váš počítač se může od obrázku výše mírně lišit.

Následující část obsahuje stručný přehled kombinací funkčních kláves.

Nastavení kamery (Fn+Esc)

- V operačním systému Windows 7: Stiskem kláves Fn+Esc se otevře okno nastavení kamery a zvuku. Zobrazení náhledu kamery je zapnuto. Změňte nastavení kamery a zvuku dle svých představ.
- V operačním systému Windows 8: Stiskem kláves Fn+Esc zapnete nebo vypnete kameru.

Ovládání hlasitosti (Fn+šipka doleva/doprava)

Hlasitost zvuku z vašeho počítače upravíte takto:

- **Fn+šipka doleva:** Snížení hlasitosti zvuku
- **Fn+šipka doprava:** Zvýšení hlasitosti zvuku

Úprava úrovně jasu displeje (Fn+šipka nahoru/dolů)

Stiskem těchto dvou kláves můžete dočasně změnit úroveň jasu obrazovky počítače. Po stisku kláves Fn+šipka nahoru se displej počítače zesvětlí. Po stisku kláves Fn+šipka dolů se displej počítače ztmaví.

Úspora energie (Fn+F1)

Přepnutí počítače do spánkového režimu. Do běžného provozu se vrátíte stiskem klávesy Fn.

Funkce podsvícení displeje (Fn+F2)

Funkci podsvícení displeje zapnete či vypnete stiskem kláves Fn+F2.

Přepínání umístění výstupu zobrazení (Fn+F3)

Chcete-li přepínat mezi displejem počítače a externím monitorem, můžete využít tuto kombinaci funkčních kláves. Zobrazí se následující možnosti:

- **Jenom obrazovka počítače**
- **Duplikovat**
- **Rozšířit**
- **Jen druhá obrazovka**

Poznámka: Chcete-li přepínat mezi displejem počítače a externím monitorem, můžete využít rovněž kombinaci kláves Windows+P.

Ovládání bezdrátového připojení (Fn+F5)

Pomocí této kombinace kláves můžete zapnout nebo vypnout integrované funkce připojení k bezdrátové síti.

Ovládání dotykové plošky (Fn+F6)

Stisknutím kláves Fn+F6 zapnete nebo vypnete dotykovou plošku vašeho počítače.

Ovládání numerické klávesnice (Fn+F8)

Chcete-li u následujících modelů povolit nebo zakázat numerickou klávesnici, stiskněte klávesy Fn+F8:

Lenovo B490, B4301, B4302, B4303, B4305, B4306, B4307, B4308, B4309, B4310, B4311, B4312, B4315, B4316, B4317, B4318, B4319, B4320, B4321, B4322, B4323, B4325, B4326, B4327, B4328, B4329, B4330, B4331, B4332, B4333, B4335, B4336, B4337, B4338, B4339, B4360, B4361, B4362, B4363, B4365, B4366, B4367, B4368, B4369, B4370, B4371, B4372, B4375, B4376, B4377 a B4378.

Ovládání multimédií

- Fn+F9: Přehrát nebo pozastavit
- Fn+F10: Zastavit
- Fn+F11: Předchozí skladba nebo scéna
- Fn+F12: Následující skladba nebo scéna

Další funkce

- **Fn+PgUp:** Zapíná nebo vypíná funkci Scroll Lock.

Poznámka: Chcete-li u modelů Lenovo B590 povolit nebo zakázat funkci Scroll Lock, stiskněte klávesy Fn+Insert.

- **Fn+PrtSc:** Stejná funkce jako u klávesy SysRq na tradiční klávesnici.
- **Fn+Home:** Stejná funkce jako u klávesy Pause na tradiční klávesnici.
- **Fn+End:** Stejná funkce jako u klávesy Break na tradiční klávesnici.
- **Fn+PgDn:** Stejná funkce jako u klávesy Insert na tradiční klávesnici u následujících modelů: Lenovo B490, B4301, B4302, B4303, B4305, B4306, B4307, B4308, B4309, B4310, B4311, B4312, B4315, B4316, B4317, B4318, B4319, B4320, B4321, B4322, B4323, B4325, B4326, B4327, B4328, B4329, B4330, B4331, B4332, B4333, B4335, B4336, B4337, B4338, B4339, B4360, B4361, B4362, B4363, B4365, B4366, B4367, B4368, B4369, B4370, B4371, B4372, B4375, B4376, B4377 a B4378.

Připojení k externím zařízením

Váš počítač nabízí širokou řadu vestavěných funkcí a možností připojení.

Použití čtečky karet

Váš počítač podporuje tyto karty:

- Kartu SD (Secure Digital)
- Kartu SDHC (Secure Digital High-Capacity)
- Kartu SDXC (SD eXtended Capacity)
- Kartu MultiMediaCard (MMC)

Poznámky:

- Váš počítač nepodporuje funkci Content Protection for Recordable Media (CPRM) pro karty SD.
- Při přenosu dat z karty nebo na kartu Flash Media Card, například kartu SD, nepřevádějte počítač do spánkového režimu nebo režimu hibernace před ukončením přenosu dat. Mohlo by dojít ke ztrátě dat.

Vložení karty Flash Media Card

Paměťovou kartu vložíte takto:

1. Ověřte, že je karta správně otočena.
2. Vložte kartu pevně do čtečky karet 4 v 1 Media Card Reader. Než se karta dostane zcela do pozice, může se zastavit.

Vyjmutí karty Flash Media Card

Kartu Flash Media Card vyjmete takto:

1. Lehce zatlačte paměťovou kartu, dokud neuslyšíte zacvaknutí.
2. Jemným táhnutím kartu vysuňte ze slotu pro paměťovou kartu.

Poznámka: Pokud kartu odeberete ze systému Windows, ale nevyjmete ji z počítače, přístup ke kartě nebude možný. Chcete-li k ní znovu mít přístup, musíte ji vyjmout a znovu vložit.

Použití konektorů USB

Váš počítač je vybaven konektory USB, které jsou kompatibilní se zařízeními s USB 1.1, USB 2.0 nebo USB 3.0.

Poznámka: Při používání energeticky náročných USB zařízení, např. USB optické jednotky, použijte napájecí adaptér určený pro toto zařízení. V opačném případě nemusí být zařízení rozpoznáno nebo se systém může vypnout.

Používání funkcí grafických karet NVIDIA Optimus

Některé notebooky Lenovo podporují technologii NVIDIA Optimus Graphics.

Technologie NVIDIA Optimus Graphics umožňuje dynamicky přepínat mezi vysoce výkonnou a energeticky úspornou grafickou kartou bez nutnosti restartovat počítač.

Přepnutí grafického procesoru

Pokud váš počítač podporuje technologii NVIDIA Optimus, grafický procesor se bude přepínat automaticky v závislosti na nastavení plánu napájení, který používáte.

Kapitola 3. Připojení k síti

Internet představuje globální síť a spojuje počítače po celém světě, nabízí služby jako e-mail, vyhledávání informací, elektronické obchodování, prohlížení webových stránek a zábavu.

Počítač můžete k síti připojit následujícími způsoby:

- „Kabelové připojení“ na stránce 19
- „Bezdrátové připojení“ na stránce 20

Kabelové připojení

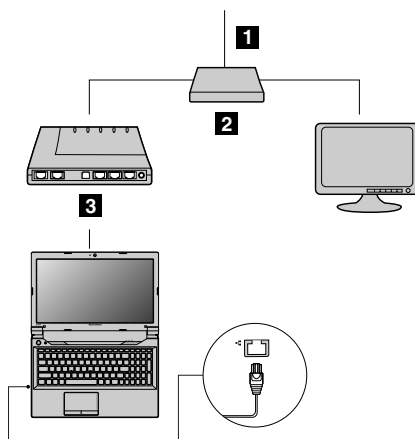
Kabelové připojení je spolehlivým a bezpečným způsobem, jak počítač připojit k internetu.

Kabelové připojení	Popis
Kabel	Kabelový internet využívá kabelový modem připojený k místní kabelové TV lince.
DSL (Digital subscriber line)	DSL je skupina technologií, díky nimž mohou domácnosti a malé kanceláře využívat vysokorychlostní síťové připojení přes běžnou telefonní linku.

Hardwarové připojení

Tato část obsahuje informace o připojení k internetu pomocí hardwarového připojení.

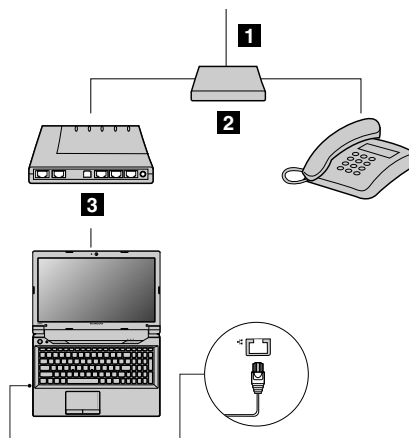
Kabel



- 1** TV kabel (není součástí dodávky)
- 2** Rozbočovač (není součástí dodávky)
- 3** Kabelový modem (není součástí dodávky)

Poznámka: Vaše kabelové připojení se může od obrázku mírně lišit.

DSL



- 1** Telefonní kabel (není součástí dodávky)
- 2** Rozbočovač (není součástí dodávky)
- 3** DSL modem (není součástí dodávky)

Poznámka: Vaše kabelové připojení se může od obrázku mírně lišit.

Konfigurace softwaru

Podrobné informace o konfiguraci počítače pro kabelové připojení vám sdělí poskytovatel internetu (ISP).

Bezdrátové připojení

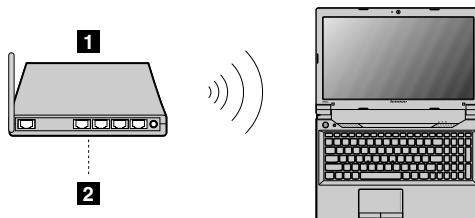
Bezdrátové připojení poskytuje mobilní přístup k internetu a umožňuje vám zůstat on-line kdekoli, kde je pokrytí bezdrátovým signálem.

V závislosti na dosahu signálu může být v počítači vestavěno bezdrátové připojení k internetu založené na následujících standardech.

Bezdrátové připojení	Popis
Wi-Fi	Sítě Wi-Fi pokrývají malou oblast, jako je domácnost, kancelář nebo malá skupina budov. Pro toto připojení je nutný přístupový bod.
WiMAX	Sítě WiMAX spojují několik bezdrátových LAN systémů, pokrývají celé městské části a nabízejí vysokorychlostní širokopásmové připojení.

Bezdrátovou komunikaci zapnete stiskem kláves Fn+F5.

Hardwarové připojení



- 1** Bezdrátový přístupový bod (není součástí dodávky)
- 2** Síť Wi-Fi/WiMAX

Konfigurace softwaru

Podrobné informace o konfiguraci počítače pro bezdrátové připojení získáte od poskytovatele služeb nebo v nápovědě systému Windows.

Kapitola 4. Vy a váš počítač

Tato kapitola obsahuje informace o přístupnosti a pohodlí.

Přístupnost a pohodlí

Chcete-li se vyhnout nepohodlí a využít svůj počítač na maximum, dbejte o dobré ergonomické návyky. Uspořádejte si pracoviště a zařízení tak, aby při práci vyhovovalo vašim potřebám. Chcete-li maximalizovat efektivitu a komfort při práci, dodržujte při práci s počítačem zdravé pracovní návyky.

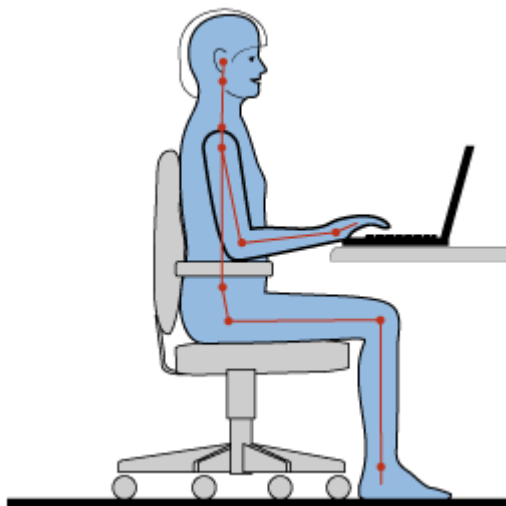
Následující části obsahují informace o uspořádání pracoviště, umístění zařízení a o zavedení zdravých pracovních návyků.

Lenovo poskytuje nejnovější informace a technologie postiženým zákazníkům. Informace o přístupnosti poskytují přehled o snahách v této oblasti.

Ergonomické informace

Práce ve virtuální kanceláři může znamenat časté změny pracovního prostředí. Dodržení několika jednoduchých pravidel pomůže s adaptací a přispěje ke snazší práci s počítačem. Dodržování základních pravidel, jako je správné osvětlení a správná pozice, může přispět k efektivnější a pohodlnější práci s počítačem.

Tento příklad ukazuje osobu v prostředí kanceláře. Přestože nemáte stejné uspořádání, můžete dodržovat mnohé z těchto rad. Vytvořte si dobré návyky, které se vám vyplatí.



Obecná poloha: Je vhodné v pravidelných intervalech mírně měnit pracovní pozici. Především tak únavě způsobené dlouhým setrváním ve stejné pozici. Časté krátké přestávky také pomáhají proti únavě způsobené dlouhým setrváním ve stejné pozici.

Obrazovka: Umístěte obrazovku tak, abyste ji pozorovali z vhodné vzdálenosti 510–760 mm (20–30 "). Obrazovka nemá odrážet světlo od zdrojů v místnosti nebo zvenjšku. Udržujte obrazovku čistou a nastavte jas tak, aby byla obrazovka dobře čitelná. Upravte úroveň jasu displeje stiskem kombinace kláves Fn+šipka nahoru/dolů.

Pozice hlavy: Hlavu a krk držte v přirozené vzpřímené poloze.

Židle: Použijte židli, která poskytuje dobrou opěru pro záda a která je výškově nastavitelná. Židli nastavte tak, aby vyhovovala vaší pozici.

Pozice paží a rukou: Opřete si ruce o područky, jsou-li součástí židle, nebo o desku pracovního stolu. Mějte předloktí, zápěstí a ruce v uvolněné a neutrální (vodorovné) pozici. Pište na klávesnici lehce, netlučte do kláves.

Pozice nohou: Mějte stehna rovnoběžně s podlahou, chodidla opřete o podlahu nebo podložku.

Co dělat, když cestujete?

Jestliže cestujete, není vždy možné dodržovat zásady ergonomické práce na počítači. Bez ohledu na prostředí se snažte dodržovat co nejvíce uvedených rad. Správným sezením a přiměřeným osvětlením docílíte vyšší úrovně pohodlí i výkonu.

Otázky týkající se zraku

Displeje notebooků Lenovo jsou navrženy v souladu s nejpřísnějšími normami a poskytují čistý a ostrý obraz. Displeje jsou navíc velké, jasné a dobře čitelné, a proto neunavují oči. Intenzivní a trvalá vizuální aktivita však samozřejmě způsobuje únavu. Máte-li problémy s únavou očí, poraďte se s očním lékařem.

Kapitola 5. Zabezpečení

V této části jsou obsaženy informace o tom, jak chránit váš počítač proti neoprávněnému použití a krádeži.

Připojení mechanického zámku

K počítači je možné připojit mechanický zámek, který bude sloužit jako ochrana před přemístěním počítače bez vašeho vědomí.

Připevněte mechanický zámek k bezpečnostnímu zámku počítače. Poté řetízek zámku připevněte k pevnému předmětu. Viz pokyny dodané s mechanickým zámekem.

Poznámka: Jste zodpovědní za posouzení, výběr a implementaci zámkových zařízení a bezpečnostních funkcí. Společnost Lenovo neposkytuje žádný komentář, posouzení či záruku na funkce, kvalitu a výkon zámkových zařízení a bezpečnostních funkcí.

Používání hesel

Pomocí hesel můžete ostatním lidem zabránit v použití svého počítače. Jakmile nastavíte a aktivujete heslo, po každém zapnutí počítače se zobrazí obrazovka s výzvou k zadání hesla. Po vyzvání zadejte heslo. Počítač nelze používat, dokud nezadáte platné heslo.

Poznámka: Heslem může být kombinace jednoho až sedmi písmen a číslic.

Další informace o nastavení hesla naleznete v on-line nápovědě vpravo na obrazovce programu BIOS.

Poznámka: Chcete-li spustit program BIOS, stiskněte při spouštění počítače klávesu F1, jakmile se zobrazí obrazovka s logem Lenovo.

Kapitola 6. Obnovení – přehled

Tato kapitola popisuje prostředky obnovení pro váš počítač.

- „Použití programu OneKey Recovery Pro v operačním systému Windows 7“ na stránce 27
- „Použití programu pro obnovení Windows v operačním systému Windows 8“ na stránce 28

Použití programu OneKey Recovery Pro v operačním systému Windows 7

Používáte-li operační systém Windows 7, program OneKey® Recovery Pro vám umožní:

- Provádění operací zálohování a obnovy
Program OneKey Recovery Pro umožňuje zálohovat celý obsah jednotky pevného disku včetně operačního systému, datových souborů, programů a vlastního nastavení. Můžete určit, kam program OneKey Recovery Pro zálohu uloží.
- Použití pracovní plochy OneKey Recovery Pro
Pracovní plocha OneKey Recovery Pro je umístěna v chráněné, skryté oblasti pevného disku a funguje nezávisle na operačním systému Windows. To umožňuje provádět operace obnovy i v případě, že operační systém Windows nelze spustit. Z pracovní plochy OneKey Recovery Pro je možné provádět tyto operace obnovení.
- Vytvoření a použití záchranného média
Záchranné médium, jako je CD, DVD nebo USB disk, umožňuje provést obnovení při selhání, které brání v přístupu k pracovní ploše OneKey Recovery Pro na jednotce pevného disku.

Další informace naleznete v on-line nápovědě programu OneKey Recovery Pro.

Řešení problémů s obnovením v operačním systému Windows 7

Operační systém Windows 7 přeinstalujete takto:

1. Vypněte počítač.
2. Vyberte jednu z následujících možností:
 - Chcete-li spustit program Product Recovery, stiskněte tlačítko pro obnovení a postupujte dle pokynů na obrazovce.
 - Zapněte počítač. Chcete-li spustit program Product Recovery, stiskněte tlačítko pro obnovení při spuštění počítače, jakmile se objeví obrazovka s logem Lenovo, a postupujte dle pokynů na obrazovce.
 - Zapněte počítač. Chcete-li spustit program Lenovo Solution Center v operačním systému Windows, po spuštění systému stiskněte tlačítko pro obnovení.
3. Operační systém přeinstalujte podle pokynů na obrazovce.

Poznámky:

- Můžete si vybrat, zda chcete obnovit systémovou oblast do stavu z výroby nebo obnovit dříve vytvořenou zálohu.
- Tento proces obnovení nelze vrátit zpět. Než použijete funkci obnovení, ujistěte se, že jste si záložovali veškerá důležitá data.

Není-li možné spustit pracovní plochu OneKey Recovery Pro nebo operační systém Windows, můžete:

- Použít záchranné médium pro spuštění pracovní plochy OneKey Recovery Pro.
- Médium pro obnovu použijte, pokud selhaly všechny ostatní metody obnovy a potřebujete obnovit obsah jednotky pevného disku do stavu z výroby.

Poznámka: Není-li možné spustit pracovní plochu OneKey Recovery Pro nebo operační systém Windows ze záchranného média nebo z média pro obnovení, je možné, že příslušné záchranné zařízení (interní jednotka pevného disku, CD či DVD nebo úložné zařízení USB) není nastaveno jako primární spouštěcí zařízení ve spouštěcí posloupnosti. Nejprve ověřte, zda je záchranné zařízení nastaveno jako první spouštěcí zařízení ve spouštěcí posloupnosti programu BIOS. V nabídce **Startup → Boot** můžete dočasně nebo trvale změnit spouštěcí posloupnost.

Je důležité co nejdříve vytvořit záchranné médium a sadu médií pro obnovu a uložit je na bezpečném místě pro budoucí použití.

Použití programu pro obnovení Windows v operačním systému Windows 8

Váš počítač obsahuje program pro obnovení, který je součástí systému Windows. Používáte-li operační systém Windows 8, tento program vám umožní:

- **Obnovení nastavení vašeho počítače**

Obnovení umožňuje obnovit nastavení počítače do výchozího stavu z výroby, aniž by došlo k odstranění vašich osobních dat a aplikací, které jste nainstalovali pomocí Windows Store.

Nastavení počítače obnovíte takto:

1. Přesunutím kurzoru do pravého dolního rohu obrazovky zobrazíte ovládací tlačítka. Poté klepněte na **Nastavení → Změnit nastavení počítače → Obecné**.
2. V části **Částečné obnovení počítače, které neovlivní soubory** klepněte na **Začít**. Poté podle pokynů na obrazovce provedte obnovení nastavení počítače.

- **Resetování nastavení vašeho počítače**

Při resetování nastavení počítače pomocí programu pro obnovení budou veškerá data uložená na jednotce pevného disku smazána a nastavení počítače budou obnovena do výchozího stavu z výroby.

Upozornění: Chcete-li předejít ztrátě dat, zálohujte si všechna data, která chcete později používat.

Nastavení počítače resetujete takto:

1. Přesunutím kurzoru do pravého dolního rohu obrazovky zobrazíte ovládací tlačítka. Poté klepněte na **Nastavení → Změnit nastavení počítače → Obecné**.
2. V části **Všechno smazat a přeinstalovat Windows** klepněte na **Začít**. Poté podle pokynů na obrazovce provedte reset nastavení počítače.

Poznámka: Po obnovení nastavení počítače do stavu z výroby může být zapotřebí nainstalovat ovladače pro některá zařízení.

- **Pokročilé možnosti spuštění**

Pokročilé možnosti spuštění vám umožní spouštět počítač z externí jednotky nebo disku, měnit nastavení počítače, změnit nastavení spuštění počítače v operačním systému Windows nebo pomocí systémového obrazu obnovit operační systém Windows.

Chcete-li použít pokročilé možnosti spuštění, postupujte takto:

1. Přesunutím kurzoru do pravého dolního rohu obrazovky zobrazíte ovládací tlačítka. Poté klepněte na **Nastavení → Změnit nastavení počítače → Obecné**.
2. V části **Spuštění s upřesněným nastavením** klepněte na **Restartovat nyní → Odstranit potíže → Upřesnit možnosti**. Poté dle pokynů na obrazovce změňte nastavení tak, jak potřebujete.

Více informací o prostředcích obnovení ve vašem počítači naleznete v on-line informačním systému nápovědy operačního systému Windows 8.

Kapitola 7. Výměna zařízení

Tato část popisuje instalaci a výměnu hardwaru počítače.

- „Jak zabránit výboji statické elektřiny“ na stránce 31
- „Výměna baterie“ na stránce 31
- „Výměna záložní baterie“ na stránce 32
- „Výměna jednotky pevného disku“ na stránce 34
- „Výměna paměťového modulu“ na stránce 35
- „Výměna karty PCI Express Mini pro bezdrátové připojení k síti LAN/WiMAX“ na stránce 37
- „Vyjmutí optické jednotky“ na stránce 38

Jak zabránit výboji statické elektřiny

Statická elektřina, která je pro vás neškodná, může vážně poškodit počítačové díly a komponenty. Nesprávná manipulace s díly citlivými na statickou elektřinu může způsobit poškození těchto dílů. Po rozbalení doplňku nebo jednotky CRU neotevírejte obal chránící díl před statickou elektřinou, dokud vás pokyny nevyzvou k jeho instalaci.

Při manipulaci s doplňky nebo jednotkami CRU nebo při práci uvnitř počítače se vyhněte poškození dílu statickou elektřinou, učiníte-li následující preventivní opatření:

- Omezte svůj pohyb. Pohyb vytváří elektrostatický náboj na vašem těle.
- S komponentami počítače vždy zacházejte opatrně. Při manipulaci s adaptéry, paměťovými moduly a dalšími deskami s obvody se dotýkejte pouze okrajů. Nikdy se nedotýkejte žádného nechráněného obvodu.
- Chraňte komponenty před dotykem dalších osob.
- Před instalací komponenty nebo jednotky CRU, které jsou citlivé na statickou elektřinu, nejprve přiložte antistatický obal, v němž je uložena, ke kovovému krytu rozšiřujícího slotu nebo k jinému kovovému povrchu bez nátěru na dobu minimálně dvou sekund. Tím vybijete elektrostatický náboj z obalu a ze svého těla.
- Je-li to možné, vyjměte díl citlivý na statickou elektřinu z antistatického obalu a instalujte jej, aniž byste jej položili. Není-li to možné, položte antistatický obal na rovný hladký povrch a teprve na něj díl položte.
- Nepokládejte díl na kryt počítače ani na jiný kovový povrch.

Výměna baterie

Než začnete, vytiskněte si tyto pokyny.

Poznámka: Váš počítač může vypadat mírně odlišně než na obrázcích v této části.

Poznámka: Systém nepodporuje baterie, které společnost Lenovo nevyrobila nebo neschválila k použití. Systém pokračuje v procesu zavádění, je však možné, že se výrobcem neschválené baterie nebudou dobíjet.

Upozornění: Společnost Lenovo nenesе žádnou odpovědnost za výkonnost nebo bezpečnost neschválených baterií a neposkytuje žádný druh záruky na selhání nebo škody způsobené jejich použitím.

Nezbytné předpoklady

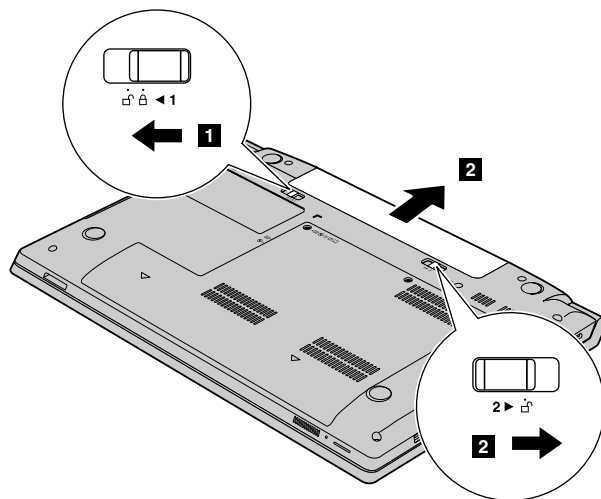


Nesprávnou výměnou baterie může vzniknout nebezpečí výbuchu. Baterie obsahuje malé množství škodlivých látek. Abyste vyloučili možnost úrazu:

- Nahradejte baterii jen doporučeným typem baterie.
- Chraňte baterii před ohněm.
- Nevystavujte baterii nadměrným teplotám.
- Chraňte baterii před vodou a deštěm.
- Baterii nezkratujte.
- Neupustěte ji, nemačkejte, nepropíchněte, ani ji nevystavujte násilnému zacházení. Nesprávné zacházení s baterií může způsobit, že se baterie přehřeje, dojde k „úniku plynu“ z baterie nebo baterie vzplane.

Baterii vyměníte takto:

1. Vypněte počítač a odpojte od něj adaptér napájení a všechny kabely. Počkejte tři až pět minut, aby se počítač ochladil.
2. Zavřete displej počítače a počítač otočte.
3. Odemkněte západku baterie **1**. Držte západku baterie v odemknuté pozici **2** a poté vyjměte baterii **2**.



4. Vložte plně nabitou baterii tak, aby zapadla na své místo.
5. Zajistěte baterii na místě tím, že posunete ruční západku baterie do uzamknuté pozice.
6. Počítač znovu otočte. Připojte napájecí adaptér a všechny kabely.

Výměna záložní baterie

Než začnete, vytiskněte si tyto pokyny.

Poznámka: Váš počítač může vypadat mírně odlišně než na obrázcích v této části.

Nezbytné předpoklady

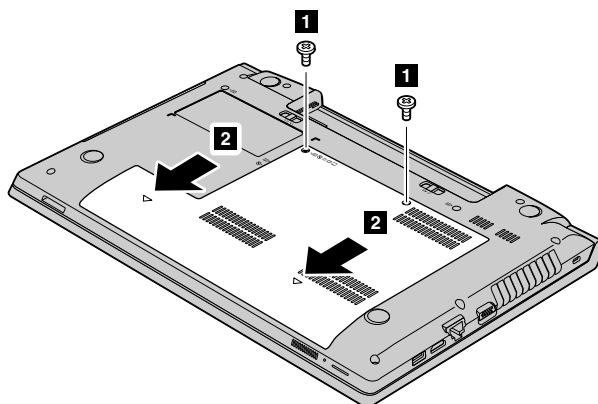


Nesprávná výměna záložní baterie může vést ke vzniku nebezpečí výbuchu. Záložní baterie obsahuje malé množství škodlivých látek. Abyste vyloučili možnost úrazu:

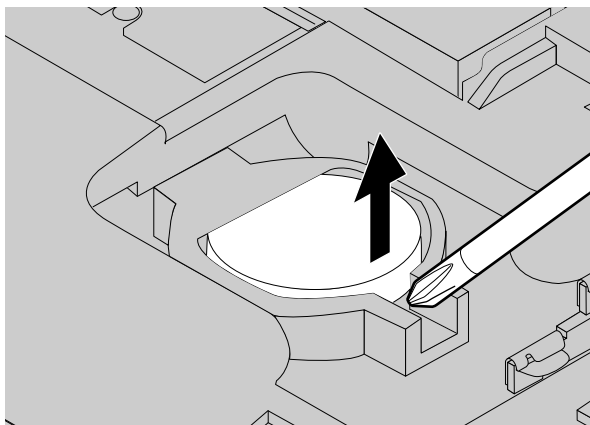
- Nahradejte baterii jen doporučeným typem baterie.
- Chraňte baterii před ohněm.
- Nevystavujte baterii nadměrným teplotám.
- Chraňte baterii před vodou a deštěm.
- Baterii nezkratujte.
- Neupusťte ji, nemačkejte, nepropíchněte, ani ji nevystavujte násilnému zacházení. Nesprávné zacházení s baterií může způsobit její přehřátí a únik plynu z baterie nebo její vzplanutí.

Záložní baterii vyměníte takto:

1. Vypněte počítač a odpojte od něj adaptér napájení a všechny kabely. Počkejte tři až pět minut, aby se počítač ochladil.
2. Zavřete displej počítače a počítač otočte.
3. Vyjměte baterii. Viz „Výměna baterie“ na stránce 31.
4. Odšroubujte šrouby **1** a poté odejměte kryt **2**.



5. Vložte šroubovák do výřezu v pozici pro záložní baterii a zatlačte tak, aby záložní baterie povyskočila ven.



6. Nainstalujte novou záložní baterii.

7. Vraťte zpět kryt počítače a zašroubujte šrouby.
8. Vložte zpět baterii. Viz „Výměna baterie“ na stránce 31.
9. Počítač znovu otočte. Připojte napájecí adaptér a všechny kabely.

Výměna jednotky pevného disku

Než začnete, vytiskněte si tyto pokyny.

Poznámka: Váš počítač může vypadat mírně odlišně než na obrázcích v této části.

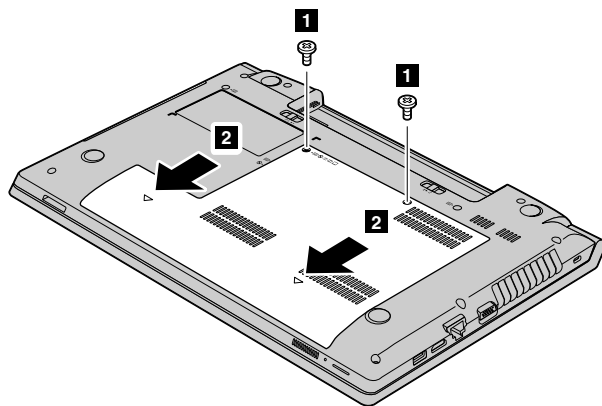
Nezbytné předpoklady

Upozornění: Jednotka pevného disku je velmi citlivá. Nesprávné zacházení může způsobit poškození a trvalou ztrátu dat. Řiďte se následujícími pokyny:

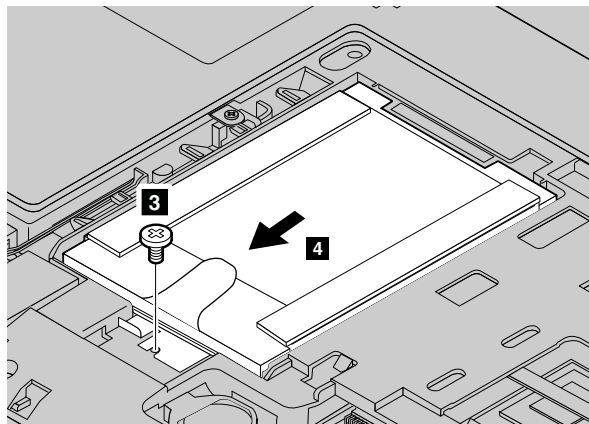
- Jednotku pevného disku vyměňte pouze tehdy, pokud provádíte upgrade, nebo při opravě jednotky. Konektory a pozice jednotky pevného disku nejsou navrženy pro časté výměny disku.
- Jednotku neupusťte a nevystavujte ji nárazům. Položte ji na materiál, který absorbuje nárazy, například na měkkou látku.
- Na kryt jednotky nevyvíjejte tlak.
- Nedotýkejte se konektoru.
- Před vyjmutím jednotky pevného disku vytvořte záložní kopii všech dat na ní a pak počítač vypněte.
- Jednotku nikdy nevyjímejte, je-li počítač spuštěný, ve spánkovém režimu nebo v režimu hibernace.

Jednotku pevného disku vyměníte takto:

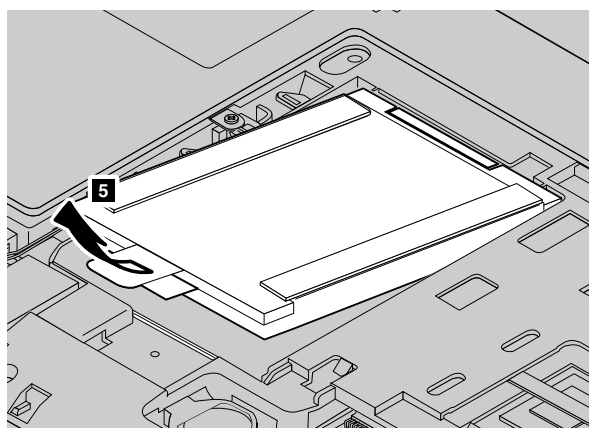
1. Vypněte počítač a odpojte od něj adaptér napájení a všechny kabely. Počkejte tři až pět minut, aby se počítač ochladil.
2. Zavřete displej počítače a počítač otočte.
3. Vyjměte baterii. Viz „Výměna baterie“ na stránce 31.
4. Odšroubujte šrouby **1** a poté odejměte kryt **2**.



5. Odšroubujte šroub **3** a pak vysuňte jednotku pevného disku ven **4**.



6. Zvedněte jednotku pevného disku za držátko **5**.



7. Zasuňte novou jednotku pevného disku pevně na místo znovu zašroubujte šrouby zajišťující jednotku.
8. Vraťte zpět kryt počítače a znovu zašroubujte všechny šrouby, které kryt zajišťují.
9. Vložte zpět baterii. Viz „Výměna baterie“ na stránce 31.
10. Počítač znovu otočte. Připojte napájecí adaptér a všechny kabely.

Výměna paměťového modulu

Než začnete, vytiskněte si tyto pokyny.

Poznámka: Váš počítač může vypadat mírně odlišně než na obrázcích v této části.

Nezbytné předpoklady

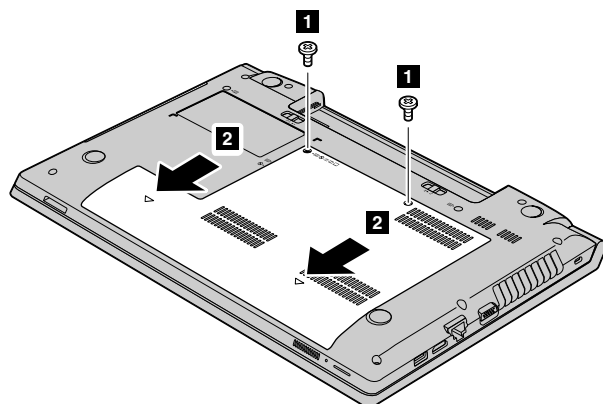
Poznámka: Rychlost paměťového modulu závisí na konfiguraci systému. Za určitých podmínek nemusí být paměťový modul počítače schopný pracovat maximální rychlostí.

Upozornění: Než začnete s instalací paměťového modulu, dotkněte se kovového stolu nebo uzemněného kovového předmětu. Tím dojde k vybití náboje statické elektřiny vašeho těla. Statická elektřina by mohla paměťový modul poškodit.

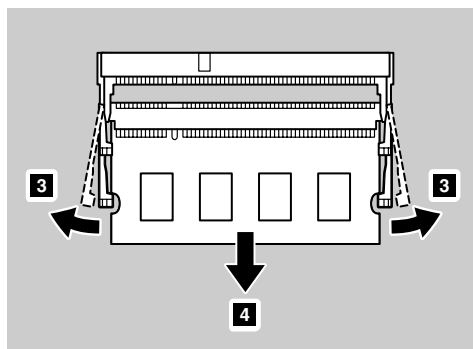
Paměťový modul vyměníte takto:

1. Vypněte počítač a odpojte od něj adaptér napájení a všechny kabely. Počkejte tři až pět minut, aby se počítač ochladil.
2. Zavřete displej počítače a počítač otočte.

3. Vyjměte baterii. Viz „Výměna baterie“ na stránce 31.
4. Odšroubujte šrouby **1** a poté odejměte kryt **2**.



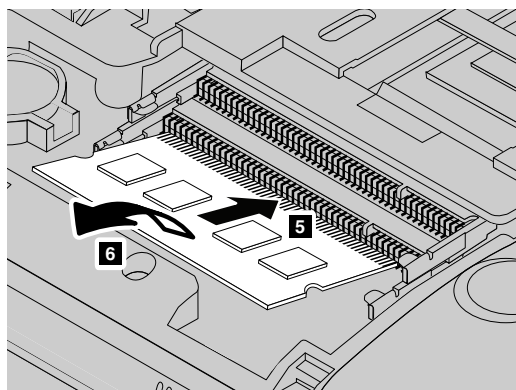
5. Pokud jsou v pozicích pro paměť již nainstalovány dva paměťové moduly, současně stiskněte západky na obou okrajích patice **3** a pak některý paměťový modul vyjměte. Tím vytvoříte místo pro nový modul **4**. Odstraněný paměťový modul uschovejte pro další použití.



6. Vyhledejte zářez na okraji paměťového modulu, který instalujete.

Upozornění: Aby nedošlo k poškození paměťového modulu, nedotýkejte se okraje s kontakty.

7. Konec opatřený zářezem nasměrujte k okraji patice s kontaktní ploškou a poté paměťový modul vložte do pozice pod úhlem 20 stupňů **5**. Pak jej pevně zatlačte na místo **6**.



Poznámka: Chcete-li nainstalovat pouze jeden paměťový modul, nainstalujte jej do spodního pozice.

8. Přiklopte paměťový modul směrem dolů, aby zapadl na místo.
9. Ujistěte se, že paměťový modul je pevně nainstalován v pozici a že s ním nelze snadno pohnout.

10. Vraťte zpět kryt počítače a znovu zašroubujte všechny šrouby, které kryt zajišťují.
11. Vložte zpět baterii. Viz „Výměna baterie“ na stránce 31.
12. Počítač znovu otočte. Připojte napájecí adaptér a všechny kabely.

Výměna karty PCI Express Mini pro bezdrátové připojení k síti LAN/WiMAX

Než začnete, vytiskněte si tyto pokyny.

Poznámka: Váš počítač může vypadat mírně odlišně než na obrázcích v této části.

Váš počítač je vybaven slotem pro kartu PCI Express Mini pro připojení k bezdrátové síti LAN/WiMAX. Chcete-li vyměnit kartu PCI Express Mini, přečtěte si následující nezbytné předpoklady.

Nezbytné předpoklady



Během elektrických bouří nezapojte kabel do telefonní zásuvky ve zdi, ani jej nevytahujte ze zásuvky.

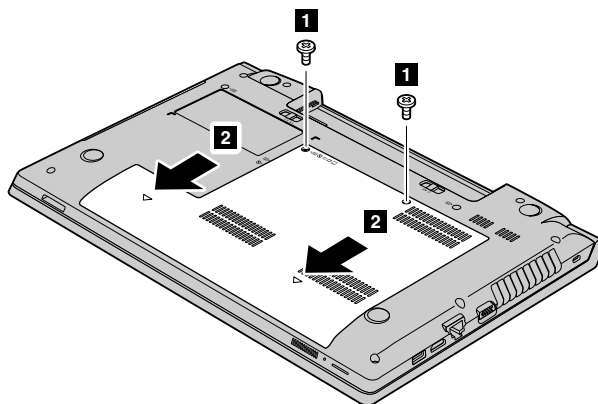


Elektrický proud v napájecích šňůrách, telefonních a datových kabelech je nebezpečný. Abyste předešli úrazu způsobenému elektrickým proudem, odpojte kabely před otevřením krytu této pozice.

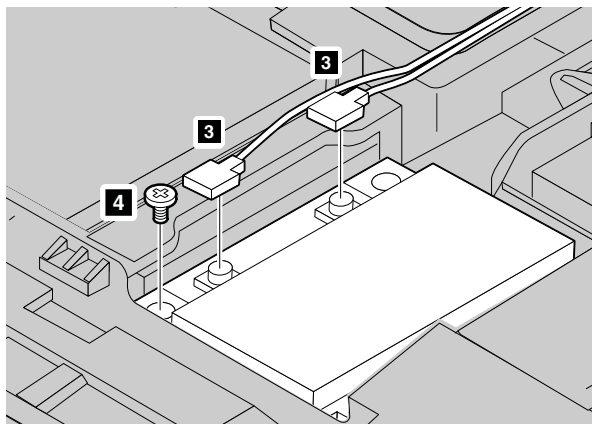
Upozornění: Než začnete s instalací karty PCI Express Mini, dotkněte se kovového stolu nebo uzemněného kovového předmětu. Tím dojde k vybití náboje statické elektřiny vašeho těla. Statická elektřina by mohla kartu poškodit.

Kartu PCI Express Mini Card vyměníte takto:

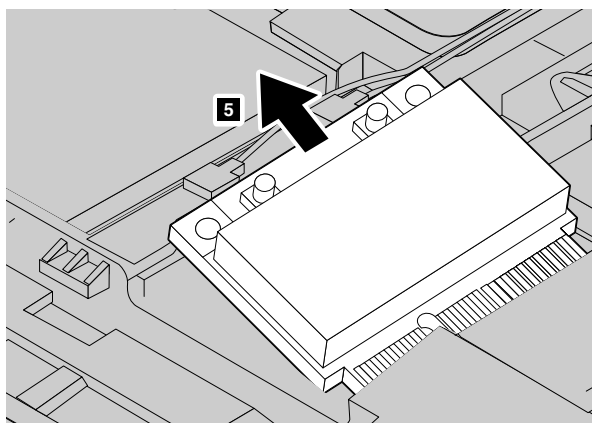
1. Vypněte počítač a odpojte od něj adaptér napájení a všechny kabely. Počkejte tři až pět minut, aby se počítač ochladil.
2. Zavřete displej počítače a počítač otočte.
3. Vyjměte baterii. Viz „Výměna baterie“ na stránce 31.
4. Odšroubujte šrouby **1** a poté odejměte kryt **2**.



5. Je-li v balení s novou kartou obsažen nástroj pro vyjímání konektorů, použijte jej k odpojení kabelů **3** od karty. Pokud takový nástroj obsažen není, konektory uchopte prsty a kabely jemně vytáhněte. Pak odšroubujte šroub **4** a karta se povysune.



6. Vyjměte kartu.



7. Přiložte kontakty nové karty PCI Express Mini na odpovídající pozici.
8. Přiklopte kartu, aby zapadla na místo. Poté kartu zajistěte pomocí šroubu.
9. Připojte kabely antény k nové kartě PCI Express Mini. Připojte šedý kabel ke konektoru označenému na kartě jako „MAIN“ nebo „M“ a černý kabel ke konektoru označenému jako „AUX“ nebo „A“.
10. Vraťte zpět kryt počítače a znovu zašroubujte všechny šrouby, které kryt zajišťují.
11. Vložte zpět baterii. Viz „Výměna baterie“ na stránce 31.
12. Počítač znovu otočte. Připojte napájecí adaptér a všechny kabely.

Vyjmutí optické jednotky

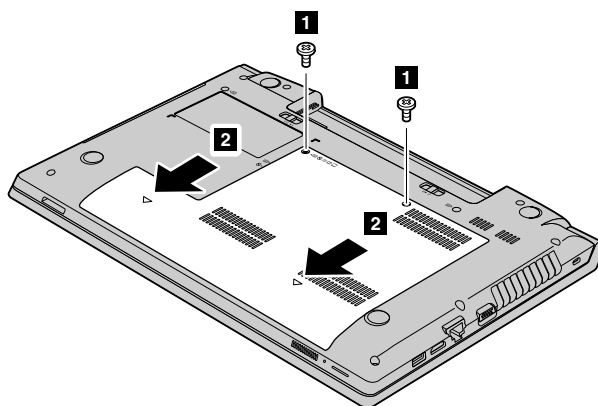
Než začnete, vytiskněte si tyto pokyny.

Poznámka: Váš počítač může vypadat mírně odlišně než na obrázcích v této části.

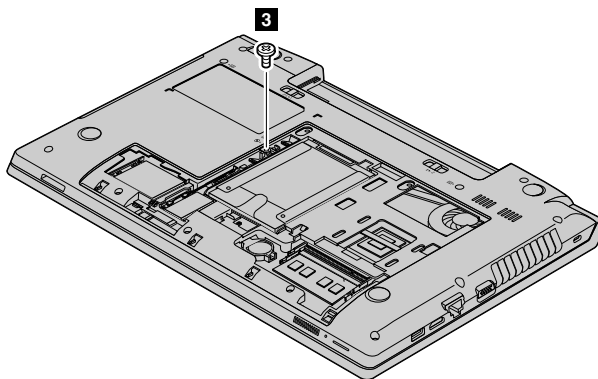
Optickou jednotku vyměníte takto:

1. Vypněte počítač a odpojte od něj adaptér napájení a všechny kabely. Počkejte tři až pět minut, aby se počítač ochladil.
2. Zavřete displej počítače a počítač otočte.
3. Vyjměte baterii. Viz „Výměna baterie“ na stránce 31.

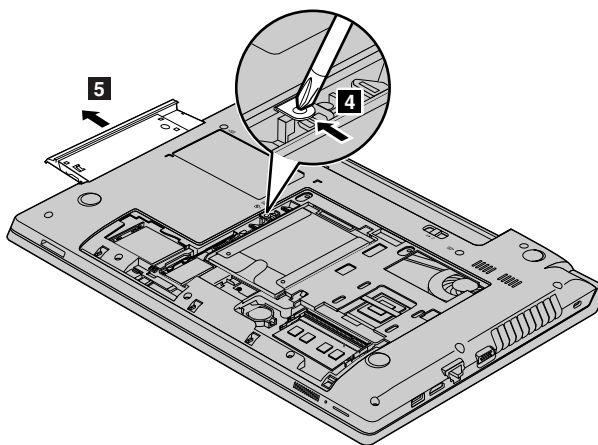
4. Odšroubujte šrouby **1** a poté odejměte kryt **2**.



5. Odšroubujte šroub **3**, který zajišťuje optickou mechaniku.



6. Chcete-li optickou jednotku vyjmout, vložte šroubovák do otvoru pro šroub a zatlačte na optickou jednotku **5**.



7. Vložte novou optickou jednotku a zašroubujte šroub, který ji zajišťuje.
8. Vraťte zpět kryt počítače a znovu zašroubujte všechny šrouby, které kryt zajišťují.
9. Vložte zpět baterii. Viz „Výměna baterie“ na stránce 31.
10. Počítač znovu otočte. Připojte napájecí adaptér a všechny kabely.

Kapitola 8. Prevence problémů

Důležitou součástí používání notebooku Lenovo je údržba. Správným zacházením můžete předejít mnoha běžným problémům. Tato kapitola obsahuje informace, které vám mohou pomoci zajistit bezproblémový provoz vašeho počítače.

- „Obecné rady, jak předcházet problémům“ na stránce 41
- „Péče o počítač“ na stránce 42

Obecné rady, jak předcházet problémům

1. Čas od času kontrolujte volné místo na jednotce pevného disku. Je-li jednotka pevného disku příliš zaplněná, operační systém se zpomalí a je možné, že začne docházet k chybám.
2. Pravidelně vysypávejte Koš.
3. Uvolněte místo na disku odinstalováním aplikací a programů, které nepoužíváte.
4. Smažte obsah složek Doručená pošta, Odeslaná pošta a Koš ve svém e-mailovém klientu.
5. Zálohujte svá data minimálně jednou týdně. Pokud máte v počítači uložena velmi důležitá data, doporučujeme je zálohovat každý den. Lenovo nabízí pro váš počítač řadu možností zálohování. U většiny počítačů jsou k dispozici jednotky CD-RW a CD-RW/DVD, které lze snadno nainstalovat.
6. Naplánujte operace nástroje Obnovení systému a v pravidelných intervalech vytvářejte body obnovení.

Poznámka: Snímek systému vytvářejte vždy před instalací nových ovladačů, aktualizacemi softwaru nebo instalací nových programů.

7. V případě potřeby aktualizujte ovladače zařízení a systému BIOS.
8. Vytvořte pro svůj počítač profil na <http://www.lenovo.com/support>, abyste byli informováni o aktuálních ovladačích a verzích.
9. Aktualizujte ovladače zařízení a dalšího hardwaru, který nepochází od Lenovo. Před aktualizací ovladače byste si měli přečíst poznámky k dané verzi a předem tak zjistit případné známé problémy s kompatibilitou.
10. Vedte si sešit se záznamy. Záznamy mohou obsahovat hlavní změny v hardwaru nebo softwaru, aktualizace ovladačů, menší problémy, se kterými jste se setkali, a způsob jejich vyřešení.
11. V případě potřeby naleznete servisní středisko Customer Support Center ve vaší zemi na adrese <http://www.lenovo.com/support>. Než budete volat do servisního střediska, připravte si prosím typ modelu počítače, sériové číslo a buďte u daného počítače. Pokud počítač vykazuje chybové kódy, je také užitečné mít obrazovku s danou chybou před očima nebo si chybové hlášení předem poznačit.

Jestliže potřebujete pomoc, servis, technickou podporu nebo chcete získat více informací o produktech Lenovo, máte k dispozici širokou škálu informačních zdrojů Lenovo, které Vám pomohou. Zde naleznete informace, kde hledat další informace o Lenovo a našich produktech, co dělat v případě, že máte s počítačem nějaký problém, a kam se obrátit o pomoc, je-li to nezbytné.

Informace o počítači a předinstalovaném softwaru, pokud byl použit, naleznete v dokumentaci, která byla dodána s počítačem. Tato dokumentace zahrnuje tištěné knihy, online knihy, soubory readme a soubory nápovědy. Informace o produktech Lenovo jsou navíc k dispozici na internetu.

Aktualizace Service Pack společnosti Microsoft® jsou nejnovějšími softwarovými zdroji pro aktualizace produktů v operačním systému Windows. Jsou dostupné na webových stránkách (připojení může být zpoplatněno) nebo na discích. Podrobnější informace a odkazy naleznete na webové stránce <http://www.microsoft.com>. Společnost Lenovo nabízí technickou podporu pro dotazy vztahující se k aktualizacím Service Pack pro Váš produkt s předem nainstalovaným systémem Microsoft Windows od

společnosti Lenovo. Máte-li zájem o další informace, obraťte se na servisní středisko Customer Support Center.

Péče o počítač

Třebaže je počítač vyroben tak, aby fungoval v normálním pracovním prostředí, musíte při jeho používání jednat rozumně. Počítač budete moci nejlépe využít, pokud uplatníte následující důležité rady.

Dbejte na to, kde a jak pracujete

- Nejezte ani nekuřte nad klávesnicí. Částičky, které napadají do klávesnice, mohou způsobit poškození.
- Abyste zabránili riziku udušení plastovými obaly, uložte obaly mimo dosah dětí.
- Počítač nedávejte do blízkosti magnetů, zapnutých mobilních telefonů, elektrických přístrojů nebo reproduktorů (vzdálenost 13 cm či 5 ").
- Počítač nevystavujte extrémním teplotám (pod 5 °C/41 °F nebo nad 35 °C/95 °F).
- Některé příslušenství, jako např. ventilátor přenosné pracovní plochy nebo vzduchový filtr, může produkovat záporné ionty. Jestliže je počítač v blízkosti takového příslušenství a je vystaven po dlouhý čas vzduchu, který obsahuje negativní ionty, může se elektrostaticky nabít. Tento náboj se může vybit skrz vaše ruce, když se dotknete klávesnice nebo jiných částí počítače, nebo přes konektory připojených vstupních a výstupních zařízení. Přestože je tento druh elektrostatického výboje (ESD) opačný oproti výboji z vašeho těla nebo šatů do počítače, znamená to stejné riziko selhání počítače.

Váš počítač je navržen a vyroben tak, aby minimalizoval veškeré působení elektrostatického náboje. Elektrostatický náboj nad určitý limit může nicméně zvýšit riziko ESD. Pokud používáte počítač v blízkosti zařízení, které může produkovat negativní ionty, věnujte zvláštní pozornost následujícímu:

- Vyhněte se přímému vystavení svého počítače vzduchu ze zařízení, které může produkovat negativní ionty.
- Udržujte svůj počítač a jeho periferní zařízení co nejdále od takového zařízení.
- Všude, kde je to možné, uzemněte svůj počítač, abyste umožnili bezpečný elektrostatický výboj.

Poznámka: Ne všechna taková zařízení způsobují významný elektrostatický náboj.

S počítačem zacházejte opatrně

- Mezi displej a klávesnici či mezi displej a opěrky pro ruce nekládejte žádné předměty (ani papír).
- Displej neotevírejte více než na 130 stupňů, protože tím byste mohli poškodit závěs displeje.
- Je-li připojen adaptér napájení, neobracejte počítač. Mohli byste tak poškodit konektor adaptéru.

Počítač přenášejte správným způsobem

- Před přenášením počítače vyjměte všechna média, vypněte připojená zařízení a odpojte šňůry a kabely.
- Než počítač přemístíte, dbejte na to, aby byl ve spánkovém režimu, režimu hibernace nebo byl vypnutý. Tak předejdete poškození pevného disku a ztrátě dat.
- Když zvedáte otevřený počítač, držte ho za spodní část. Počítač nezvedejte ani nedržte za displej.
- Používejte kvalitní brašnu, která zajišťuje dostatečné tlumení a ochranu. Počítač nedávejte do plného kufru nebo tašky.

Použití venku

- Dříve, než budete s počítačem pracovat ve venkovním prostředí, zálohujte si důležitá data.
- Ujistěte se, že je baterie plně nabitá.
- Pokud počítač nepoužíváte, nezapomeňte ho vypnout a dobře zavřít LCD displej.

- Ponecháváte-li počítač v autě, umístěte ho na zadní sedadla, aby nebyl vystaven slunečnímu záření.
- U počítače vždy noste napájecí adaptér i napájecí kabel.

S paměťovými médii a jednotkami zacházejte řádně

- Je-li počítač vybaven optickou jednotkou, nedotýkejte se povrchu disků ani čočky v jednotce.
- Než jednotku zavřete, musí CD nebo DVD zaklapnout na středový čep jednotky.
- Při instalaci jednotek pevných disků nebo optických jednotek postupujte podle pokynů dodaných s tímto hardwarem a na jednotku zatlačte pouze tam, kde je to zapotřebí.
- Pokud měníte pevný disk, vypněte počítač.
- Pokud externí a vyjímatelné jednotky pevných disků nebo optické jednotky nepoužíváte, uložte je do vhodných obalů.
- Před instalací kteréhokoliv z následujících zařízení se dotkněte kovového stolu nebo kovového uzemněného předmětu. Tím dojde k vybití náboje statické elektřiny vašeho těla. Statická elektřina může způsobit poškození zařízení.
 - Paměťové karty, jako jsou karty SD, karty Memory Stick, moduly MultiMediaCard a karty Memory Stick Pro
 - Paměťové moduly

Poznámka: Váš počítač neobsahuje všechna uvedená zařízení.

Tím dojde k vybití náboje statické elektřiny vašeho těla. Statická elektřina může způsobit poškození zařízení.

- Při přenosu dat z karty nebo na kartu Flash Media Card, například kartu SD, nepřevádějte počítač do spánkového režimu nebo režimu hibernace před ukončením přenosu dat. Mohlo by dojít ke ztrátě dat.

Ochrana dat

- Neodstraňujte neznámé soubory ani neměňte jména souborů a adresářů, které jste sami nevytvořili, jinak může dojít k selhání softwaru počítače.
- Uvědomte si, že pokud získáváte přístup k síťovým prostředkům, může to počítač vystavit počítačovým virům, počítačovým podvodníkům, spywaru a dalším škodlivým činnostem, které mohou poškodit počítač, software a data.
- Zajištění přiměřené ochrany v podobě aktualizovaných ochranných bariér, antivirových programů a softwaru proti spywaru je vaše odpovědnost.

Budte opatrní při zadávání hesel

Zapamatujte si svá hesla. Pokud zapomenete heslo správce nebo heslo pevného disku, autorizovaní poskytovatelé služeb Lenovo jej nenastaví a budete muset vyměnit základní desku nebo jednotku pevného disku.

Čistění krytu počítače

Počítač příležitostně vyčistěte následujícím způsobem:

1. Připravte roztok jemného kuchyňského čisticího prostředku (bez brusného prášku nebo silných chemikálií jako kyseliny nebo zásady). Použijte 5 dílů vody na jeden díl čisticího prostředku.
2. Namočte do rozředěného prostředku houbičku.
3. Vymáčkněte z houbičky přebytečnou tekutinu.
4. Krouživým pohybem houbičkou otřete kryt počítače, dávejte pozor, aby z houbičky nevytékala tekutina.
5. Odstraňte čisticí prostředek z krytu otřením.
6. Vypláchněte houbičku v čisté vodě.

7. Otřete povrch vypláchnutou houbičkou.
8. Otřete povrch znovu měkkou suchou látkou bez chlupů.
9. Počkejte, až povrch oschne, a odstraňte vlákna z látky, pokud zůstala na povrchu počítače.

Poznámka: Před čištěním počítač vypněte a odpojte napájecí šňůru.

Čištění klávesnice počítače

Klávesnici počítače čistěte následujícím způsobem:

1. Naneste trochu isopropyl alkoholu na měkký nezaprášený hadřík.
2. Hadříkem otřete povrch kláves. Otírejte klávesy po jedné, pokud budete otírat více kláves najednou, hadřík se může zachytit na sousední klávese a poškodit ji. Dejte pozor, aby čisticí prostředek neukápl na klávesy nebo mezi ně.
3. Nechte klávesnici oschnout.
4. Drobečky a prach pod klávesami můžete odstranit pomocí štětečku s balónkem na čištění fotoaparátů nebo pomocí studeného vzduchu ze sušiče vlasů.

Poznámka: Čisticí prostředek nestříkejte přímo na displej nebo klávesnici.

Čištění displeje počítače

Displej počítače čistěte následujícím způsobem:

1. Jemně otřete displej měkkou suchou látkou bez chloupků. Pokud na displeji objevíte skvrnku vypadající jako škrábnutí, může to být otisk přenesený z klávesnice, když bylo víko stlačeno z vnějšku.
2. Skvrnku jemně otřete měkkým suchým hadříkem.
3. Pokud skvrnka na displeji zůstává, vezměte měkký hadřík, který nepouští chlupy, a navlhčete ho v roztoku (jedna ku jedné) isopropyl alkoholu a vody, která neobsahuje nečistoty.
4. Hadřík co nejvíce vyždímejte.
5. Displej znovu otřete, nenechte z hadříku ukápnout tekutinu na počítač.
6. Než displej zavřete, nechte jej oschnout.

Registrace počítače

Počítač zaregistrujete u společnosti Lenovo takto:

- Chcete-li zaregistrovat svůj počítač, přejděte na stránku <http://www.lenovo.com/register> a postupujte podle pokynů na obrazovce.
- Připojte počítač k internetu a zaregistrujte svůj počítač prostřednictvím předinstalovaného registračního programu.
 - V operačním systému Windows 7: Předinstalovaný program Lenovo Product Registration se spustí automaticky poté, co bude počítač nějakou dobu v provozu. Registraci počítače dokončete podle pokynů na obrazovce.
 - V operačním systému Windows 8: spusťte program Lenovo Support. Poté klepněte na tlačítko **Registrace** a postupujte podle pokynů na obrazovce.

Počítač nikdy neupravujte

- Počítač by měl rozebírat a opravovat pouze technik autorizovaný pro počítače Lenovo.
- Neupravujte ani nezalepujte západky, abyste displej udrželi otevřený nebo zavřený.

Kapitola 9. Řešení problémů s počítačem

Tato kapitola poskytuje informace o tom, co dělat v případě problémů s počítačem.

Notice for users in U.S.A

- If your product is not working correctly, DO NOT RETURN IT TO THE STORE.
- For technical assistance, contact a Lenovo support specialist 24 hours a day by calling toll free 1-877-4 LENOVO (1-877-453-6686).
- Additionally, you can find support information and updates on the Lenovo Web site located at <http://www.lenovo.com/support>

Řešení problémů

Chcete-li se ujistit, že váš počítač je vybaven funkcemi uvedenými v následujících částech, projděte si on-line nápovědu nebo seznam dodaný společně s počítačem.

Problémy s baterií a napájením

Tato část obsahuje pokyny pro odstraňování problémů s baterií a napájením.

Problémy s baterií

Vytiskněte si tyto pokyny a uschovejte je u svého počítače pro budoucí použití.

Baterii nelze plně nabít při vypnutém počítači během obvyklé doby nabíjení.

Baterie může být příliš vybitá. Postupujte takto:

1. Vypněte počítač.
2. Ujistěte se, že příliš vybitá baterie je v počítači.
3. Připojte k počítači napájecí adaptér a nechejte baterii nabíjet.

Pokud je k dispozici rychlá nabíječka, použijte ji k nabití příliš vybité baterie.

Pokud baterii nelze plně nabít do 24 hodin, použijte novou baterii.

Počítač se vypne dříve, než indikátor stavu baterie ukáže vybitou baterii, nebo počítač pracuje i poté, co indikátor stavu baterie ukáže vybitou baterii.

Vybijte a nabijte baterii.

Doba provozu s plně nabitou baterií je krátká.

Vybijte a nabijte baterii. Je-li doba provozu baterie stále krátká, použijte novou baterii.

Počítač nepracuje s plně nabitou baterií.

Přepěťový chránič v baterii může být aktivní. Vypnutím počítače na jednu minutu převedete chránič do normálního provozního stavu; pak počítač zapněte.

Baterii nelze nabít.

Baterii nelze nabíjet, je-li příliš horká. Je-li baterie horká na dotek, vyjměte ji z počítače a nechte ji vychladnout na pokojovou teplotu. Jakmile baterie vychladne, znovu ji vložte do počítače a nabijte. Pokud baterii stále nemůžete nabít, nechte ji opravit.

Problém s napájecím adaptérem

Vytiskněte si tyto pokyny a uschovejte je u svého počítače pro budoucí použití.

Napájecí adaptér je připojený k počítači a do fungující elektrické zásuvky, ale na hlavním panelu se nezobrazuje ikona napájecího adaptéru (zástrčka). Také indikátor napájecího adaptéru nesvítí.

Postupujte takto:

1. Zkontrolujte, zda je napájecí adaptér správně připojený. Informace o připojení napájecího adaptéru naleznete v příručce *Bezpečnostní pokyny a informace o záruce a nastavení* dodané společně s počítačem.
2. Pokud je napájecí adaptér připojen správně, vypněte počítač, odpojte napájecí adaptér a vyjměte hlavní baterii.
3. Znovu nainstalujte baterii a připojte napájecí adaptér, poté zapněte počítač.
4. Pokud se ikona napájecího adaptéru na hlavním panelu stále nezobrazuje a indikátor napájecího adaptéru nesvítí, odнесите napájecí adaptér a počítač do servisu.

Problémy při spuštění

Vytiskněte si tyto pokyny a uschovejte je u svého počítače pro budoucí použití.

Operační systém Microsoft Windows se nespustí.

Chcete-li v operačním systému Windows pomoci s řešením svého problému, použijte program pro obnovení předinstalovaný na vašem počítači. Podrobnosti naleznete v pokynech v části Kapitola 6 „Obnovení – přehled“ na stránce 27.

Problémy se spánkovým režimem a režimem hibernace

Vytiskněte si tyto pokyny a uschovejte je u svého počítače pro budoucí použití.

Zobrazí se zpráva critical low-battery error (kritická chyba při nízkém stavu baterie) a počítač se okamžitě vypne.

Baterie je vybitá. Připojte k počítači napájecí adaptér a zapojte jej do elektrické zásuvky nebo použijte nabitou baterii.

Počítač vstoupí do spánkového režimu hned po provedení testu POST (Power-on self-test).

Ověřte, že:

- Baterie je nabitá.
- Pracovní teplota je v přijatelném rozsahu. Viz Kapitola 8 „Prevence problémů“ na stránce 41.

Problémy s obrazovkou počítače

Vytiskněte si tyto pokyny a uschovejte je u svého počítače pro budoucí použití.

Obrazovka je prázdná.

Provedte jednu z následujících akcí:

- Pokud je připojen napájecí adaptér nebo používáte baterii a indikátor stavu baterie svítí, stisknutím kláves Fn+šipka nahoru zvýšte jas obrazovky.
- Jestliže indikátor napájení bliká, stisknutím hlavního vypínače přepněte počítač ze spánkového režimu.
- Stiskněte klávesy Fn+F2 pro potvrzení, že byla LCD obrazovka vypnuta.

Jestliže problém přetrvává, postupujte podle pokynů v části „Obrazovka je nečitelná nebo zkreslená.“ na stránce 47

Obrazovka je nečitelná nebo zkreslená.

Ověřte, že:

- Ovladač obrazovky je správně instalovaný.
- Rozlišení obrazovky a počet barev jsou správně nastaveny.
- Typ monitoru je správný.

Na obrazovce se zobrazují nesprávné znaky.

Instalovali jste operační systém nebo aplikační program správně? Jsou-li systém i aplikace správně instalovány a nastaveny, nechejte počítač opravit.

Po zapnutí počítače se na obrazovce nic neobjeví a počítač při spuštění nevydá žádný zvukový signál.

Ověřte, že:

- Je baterie správně instalována?
- Napájecí adaptér je připojený k počítači a napájecí šňůra je připojena do fungující elektrické zásuvky.
- Počítač je zapnutý. (Pro potvrzení stiskněte hlavní vypínač ještě jednou.)

Jestliže jsou uvedené body splněny a obrazovka je stále prázdná, nechte počítač opravit.

Po zapnutí počítače se na prázdné obrazovce zobrazí pouze bílý kurzor.

Obnovte zálohovaná data systému Windows nebo celý obsah jednotky pevného disku do stavu z výroby pomocí programu pro obnovení, který je předinstalován na vašem počítači. Jestliže problém přetrvává, nechejte počítač opravit.

Obrazovka přestane zobrazovat při zapnutém počítači.

Možná došlo k aktivaci spořiče obrazovky nebo systému řízení spotřeby. Chcete-li ukončit spořič obrazovky, probudit počítač ze spánkového režimu nebo režimu hibernace, postupujte takto:

- Klepněte na dotykovou plošku.
- Stiskněte klávesu Fn.
- Stiskněte hlavní vypínač.
- Stiskněte klávesy Fn+F2 pro potvrzení, že byla LCD obrazovka vypnuta.

Problémy s jednotkami a dalšími úložnými zařízeními

Tato část zahrnuje problémy s jednotkou pevného disku a optickou jednotkou.

Problémy s jednotkou pevného disku

Vytiskněte si tyto pokyny a uschovejte je u svého počítače pro budoucí použití.

Jednotka pevného disku občas vydává rachotivý zvuk.

Ozývá se rachotivý zvuk:

- Když pevný disk začíná nebo končí přístup k datům.
- Když přenášíte jednotku pevného disku.
- Když přenášíte počítač.

Toto je běžná vlastnost jednotky pevného disku a nejedná se o závadu.

Jednotka pevného disku nefunguje.

V nabídce **Startup → Boot** programu BIOS ověřte, že jednotka pevného disku je v seznamu **Boot priority order**. Je-li v seznamu **Excluded from boot order**, je vypnuta. Označte ji v seznamu a stiskněte klávesy Shift+1. Tím se jednotka přesune do seznamu **Boot priority order**.

Problémy s optickou jednotkou

Vytiskněte si tyto pokyny a uschovejte je u svého počítače pro budoucí použití.

Při otáčení disku CD, DVD nebo CD-RW v jednotce slyšíte hluk.

Pokud disk není ve správné pozici na středovém čepu jednotky, je možné, že se tře o kryt jednotky a dělá hluk. Ujistěte se, že disk je správně vložen do jednotky.

Zásuvka se neotevře ani po stisknutí tlačítka pro vysunutí.

Pokud počítač není zapnutý, po stisknutí tlačítka pro vysunutí se zásuvka jednotky nevysune. Ověřte, zda je počítač zapnutý a zda je konektor jednotky řádně připojen k počítači.

Pokud zásuvku stále nelze otevřít, ověřte, zda je počítač zapnutý, a do otvoru pro nouzové vysunutí zasuňte narovnanou kancelářskou sponku. Zásuvka se otevře.

Problémy s programem OneKey Recovery Pro

Vytiskněte si tyto pokyny a uschovejte je u svého počítače pro budoucí použití.

Nelze vytvořit zálohu.

Ověřte, že:

- Nepoužíváte operační systém Windows.
- Na disku není dostatek prostoru pro uložení dat zálohy. Bude nutné uvolnit místo v systémové oblasti jednotky pevného disku (disk C).

Obnovení systémové oblasti do stavu z výroby se nezdařilo.

Systémová oblast byla změněna, např. velikost oblasti nebo kapacita jednotky C.

Problém s heslem

Vytiskněte si tyto pokyny a uschovejte je u svého počítače pro budoucí použití.

Zapomenuté heslo.

Provedte jednu z následujících akcí:

- Zapomenete-li uživatelské heslo, počítač dopravte do autorizovaného servisu nebo prodejny Lenovo, aby tam heslo změnili.
- Pokud zapomenete heslo pevného disku, autorizovaný servisní technik Lenovo je nemůže resetovat ani nemůže obnovit data z jednotky pevného disku. Je třeba doručit počítač autorizovanému technikovi společnosti Lenovo nebo obchodnímu zástupci a jednotka pevného disku bude vyměněna. Budete potřebovat doklad o koupi počítače a bude vám účtován poplatek za práci a díly.
- Pokud zapomenete heslo administrátora, nemůže autorizovaný servisní technik Lenovo toto heslo obnovit. Počítač je třeba předat autorizovanému servisnímu technikovi nebo obchodnímu zástupci Lenovo, aby vyměnil základní desku. Budete potřebovat doklad o koupi počítače a bude vám účtován poplatek za práci a díly.

Problém se zvukem

Vytiskněte si tyto pokyny a uschovejte je u svého počítače pro budoucí použití.

Z reproduktorů není slyšet žádný zvuk, přestože je hlasitost nastavena na maximum.

Ověřte, že:

- Funkce ztlumení je vypnuta.
- Konektor sluchátek není používán.
- Jako přehrávací zařízení jsou vybrány reproduktory.

Jiné problémy

Vytiskněte si tyto pokyny a uschovejte je u svého počítače pro budoucí použití.

Počítač nereaguje.

Provedte jednu z následujících akcí:

- Počítač vypněte stisknutím hlavního vypínače na dobu delší než 4 sekundy. Pokud se počítač přesto nevypne, odpojte napájecí adaptér a baterii.
- Počítač se možná zablokoval, když při komunikační činnosti přešel do spánkového režimu. Když pracujete na síti, vypněte časovač spánkového režimu.

Počítač se nespustí z požadované jednotky.

Postupujte takto:

1. Zkontrolujte nastavení v nabídce **Startup → Boot** programu BIOS. Ujistěte se, že volba **Boot Priority Order** obsahuje na prvním místě zařízení, které požadujete.
2. Také se ujistěte, že zařízení, ze kterého se počítač spouští, je zapnuto. V nabídce **Startup → Boot** ověřte, že zařízení je uvedeno v seznamu **Boot Priority Order**.
3. Chcete-li vybrat zařízení, z něhož se má počítač spustit, stiskněte při spouštění počítače klávesu F12, jakmile se zobrazí obrazovka s logem Lenovo.

Připojené externí zařízení nefunguje.

Ověřte, že:

- Během doby, kdy je počítač zapnutý, nepřipojujte ani neodpojujte žádné kabely externích zařízení, kromě kabelu rozhraní USB, jinak může dojít k poškození počítače.
- Při používání energeticky náročných externích zařízení, např. externí USB optická jednotka, použijte napájecí adaptér určený pro toto externí zařízení. V opačném případě nemusí být zařízení rozpoznáno nebo se systém může vypnout.

Další informace technické podpory naleznete na webové stránce <http://www.lenovo.com/support>

Dodatek A. Předpisy

Informace o bezdrátovém rozhraní

Spolupráce bezdrátových zařízení

Bezdrátový adaptér LAN PCI Express Mini je určen pro spolupráci s libovolným bezdrátovým produktem LAN, který využívá rádiovou technologii DSSS, CCK a/nebo OFDM, a odpovídá standardům:

- Standard bezdrátových připojení LAN 802.11b/g, 802.11a/b/g nebo 802.11n verze 2.0 definovaný a schválený institutem IEEE (Institute of Electrical and Electronics Engineers).
- Certifikát WiFi definovaný organizací WECA (Wireless Ethernet Compatibility Alliance).

Vaše karta Bluetooth je kompatibilní se specifikací Bluetooth 4.0 definovanou organizací Bluetooth SIG (Special Interest Group) a podporuje následující profily:

- Advanced Audio Distribution Profile (A2DP)
- Audio/Video Control Transport Protocol (AVCTP)
- Audio/Video Distribution Transport Protocol (AVDTP)
- A/V Remote Control Profile (AVRCP)
- Basic Imaging Profile (BIP)
- Basic Printing Profile (BPP)
- Dial-Up Networking Profile (DUN)
- File Transfer Profile (FTP)
- Generic Access Profile (GAP)
- Generic A/V Distribution Profile (GAVDP)
- Hardcopy Cable Replacement Profile (HCRP)
- Headset Profile (HSP)
- Hands-Free Profile (HFP)
- Human Interface Device Profile (HID)
- Message Access Profile (MAP)
- Object Exchange Protocol (OBEX)
- Object Push Profile (OPP)
- Personal Area Networking Profile (PAN)
- Phone Book Access Profile (PBAP)
- Service Discovery Protocol (SDP)
- Synchronization Profile (SYNC)
- Video Distribution Profile (VDP)
- Generic Attribute Profile (GATT)
- Proximity Profile
- Find Me Profile

- Immediate Alert Profile
- Battery Status Profile

Uživatelské prostředí a vaše zdraví

Integrované bezdrátové karty vyzařují radiofrekvenční elektromagnetickou energii stejně jako jiná rádiová zařízení. Úroveň vyzařované energie je však mnohem nižší než elektromagnetická energie vyzařovaná takovými bezdrátovými zařízeními, jako jsou například mobilní telefony.

Vzhledem k tomu, že integrované bezdrátové karty pracují v mezích, které jsou uvedeny v bezpečnostních normách a doporučeních pro radiofrekvenční zařízení, společnost Lenovo je přesvědčena o tom, že jsou pro zákazníky bezpečné. Tyto normy a doporučení odrážejí shodu vědecké veřejnosti a výsledek porad různých panelů a komisí složených z vědců, kteří v širokém měřítku zkoumají a sledují vědeckou literaturu.

V některých situacích nebo v určitých prostředích může být užívání integrovaných bezdrátových karet omezeno vlastníkem budovy nebo odpovědnými zástupci organizace. Mohou to být například tyto situace a oblasti:

- Použití integrovaných bezdrátových karet v letadle, v nemocnici, v blízkosti čerpacích stanic PHM, v místech, kde se používají výbušniny (s elektronickými rozbuškami), v blízkosti implantátů či na těle nošených zdravotních elektronických zařízení, např. kardiostimulátorů.
- V jiných prostředích, kde je riziko interferencí s jinými zařízeními nebo službami zjištěno či považováno za nebezpečné.

Pokud si nejste jisti, jaké nařízení platí pro používání bezdrátových zařízení v určité organizaci (např. na letišti nebo v nemocnici), zeptejte se, zda je možné používat integrované bezdrátové karty předtím, než zapnete počítač.

Informace o modelu ENERGY STAR



ENERGY STAR® je společný program organizace U.S. Environmental Protection Agency a Ministerstva energetiky USA, jehož cílem je úspora finančních prostředků a ochrana prostředí pomocí energeticky úsporných produktů a metod.

Společnost Lenovo je hrdá, že svým zákazníkům může nabízet produkty splňující podmínky programu ENERGY STAR. Počítače společnosti Lenovo níže uvedených typů (je-li na nich připevněná značka ENERGY STAR) byly navrženy a testovány, aby splňovaly kritéria programu ENERGY STAR pro počítače.

3756, 3761, 3772, 6274, 20205, 20206, 20207, 20208

Používáním produktů splňujících kritéria programu ENERGY STAR a využíváním výhod funkcí pro řízení napájení vašeho počítače můžete snížit spotřebu elektrického proudu. Snížená spotřeba proudu může přispět k potenciálním úsporám, čistějšímu životnímu prostředí a snížení skleníkových plynů.

Další informace o programu ENERGY STAR naleznete na webové stránce:
<http://www.energystar.gov>

Společnost Lenovo podporuje efektivní využívání energie v rámci každodenních operací. V rámci tohoto úsilí společnost Lenovo předem nastavila níže uvedené funkce pro řízení napájení, které budou uvedeny do provozu, jakmile bude Váš počítač po určité době neaktivní:

tabulka 1. Funkce správy napájení programu ENERGY STAR

Plán napájení: Energy Saver (nastavení při napájení z napájecího adaptéru)
<ul style="list-style-type: none">• Vypnutí obrazovky: po 10 minutách• Přejít počítače do režimu spánku: po 25 minutách• Rozšířená nastavení napájení:<ul style="list-style-type: none">- Vypnutí jednotek pevných disků: po 20 minutách- Režim hibernace: po jedné hodině

Chcete-li probudit počítač z režimu spánku, stiskněte klávesu Fn na klávesnici. Další informace o těchto nastaveních najdete v informačním systému Nápověda a podpora operačního systému Windows.

Upozornění týkající se klasifikace při exportu

Tento produkt podléhá administrativním nařízením týkajícím se exportu EAR (Export Administration Regulations) Spojených států a jeho číslo ECCN (Export Classification Control Number) je 4A994.b. Může být opakovaně exportován do jakékoli země, vyjma zemí, na které je uvaleno embargo a které jsou uvedeny v seznamu zemí EAR E1.

Upozornění na elektronické vyzařování

Níže uvedené informace se vztahují na následující produkty Lenovo, modely: 3756, 3761, 3772, 6274, 20205, 20206, 20207 a 20208.

Lenovo B490, B590, B4301, B4302, B4303, B4305, B4306, B4307, B4308, B4309, B4310, B4311, B4312, B4315, B4316, B4317, B4318, B4319, B4320, B4321, B4322, B4323, B4325, B4326, B4327, B4328, B4329, B4330, B4331, B4332, B4333, B4335, B4336, B4337, B4338, B4339, B4360, B4361, B4362, B4363, B4365, B4366, B4367, B4368, B4369, B4370, B4371, B4372, B4375, B4376, B4377 a B4378

Prohlášení o shodě s FCC (Federal Communications Commission)

This equipment has been tested and found to comply with the limits for a Class B digital device, pursuant to Part 15 of the FCC Rules. These limits are designed to provide reasonable protection against harmful interference in a residential installation. This equipment generates, uses, and can radiate radio frequency energy and, if not installed and used in accordance with the instructions, may cause harmful interference to radio communications. However, there is no guarantee that interference will not occur in a particular installation. If this equipment does cause harmful interference to radio or television reception, which can be determined by turning the equipment off and on, the user is encouraged to try to correct the interference by one or more of the following measures:

- Reorient or relocate the receiving antenna.
- Increase the separation between the equipment and receiver.
- Connect the equipment into an outlet on a circuit different from that to which the receiver is connected.
- Consult an authorized dealer or service representative for help.

Lenovo is not responsible for any radio or television interference caused by using other than specified or recommended cables and connectors or by unauthorized changes or modifications to this equipment. Unauthorized changes or modifications could void the user's authority to operate the equipment.

This device complies with Part 15 of the FCC Rules. Operation is subject to the following two conditions: (1) this device may not cause harmful interference, and (2) this device must accept any interference received, including interference that may cause undesired operation.

Responsible Party:
Lenovo (United States) Incorporated
1009 Think Place - Building One
Morrisville, NC 27560
Phone Number: 919-294-5900



Průmyslová vyhláška Kanady o shodě s emisní třídou B

This Class B digital apparatus complies with Canadian ICES-003.

Cet appareil numérique de la classe B est conforme à la norme NMB-003 du Canada.

Evropská unie – shoda se směrnicí týkající se elektromagnetické kompatibility

This product is in conformity with the protection requirements of EU Council Directive 2004/108/EC on the approximation of the laws of the Member States relating to electromagnetic compatibility. Lenovo cannot accept responsibility for any failure to satisfy the protection requirements resulting from a non-recommended modification of the product, including the installation of option cards from other manufacturers.

This product has been tested and found to comply with the limits for Class B Information Technology Equipment according to European Standard EN 55022. The limits for Class B equipment were derived for typical residential environments to provide reasonable protection against interference with licensed communication devices.

Kontaktní informace pro Evropu: Lenovo, Einsteinova 21, 851 01 Bratislava, Slovensko



Německá vyhláška o shodě s emisní třídou B

Deutschsprachiger EU Hinweis:

Hinweis für Geräte der Klasse B EU-Richtlinie zur Elektromagnetischen Verträglichkeit

Dieses Produkt entspricht den Schutzanforderungen der EU-Richtlinie 2004/108/EG (früher 89/336/EWG) zur Angleichung der Rechtsvorschriften über die elektromagnetische Verträglichkeit in den EU-Mitgliedsstaaten und hält die Grenzwerte der EN 55022 Klasse B ein.

Um dieses sicherzustellen, sind die Geräte wie in den Handbüchern beschrieben zu installieren und zu betreiben. Des Weiteren dürfen auch nur von der Lenovo empfohlene Kabel angeschlossen werden. Lenovo übernimmt keine Verantwortung für die Einhaltung der Schutzanforderungen, wenn das Produkt ohne Zustimmung der Lenovo verändert bzw. wenn Erweiterungskomponenten von Fremdherstellern ohne Empfehlung der Lenovo gesteckt/eingebaut werden.

Deutschland:

Einhaltung des Gesetzes über die elektromagnetische Verträglichkeit von Betriebsmitteln

Dieses Produkt entspricht dem „Gesetz über die elektromagnetische Verträglichkeit von Betriebsmitteln“

EMVG (früher „Gesetz über die elektromagnetische Verträglichkeit von Geräten“). Dies ist die Umsetzung der EU-Richtlinie 2004/108/EG (früher 89/336/EWG) in der Bundesrepublik Deutschland.

Zulassungsbescheinigung laut dem Deutschen Gesetz über die elektromagnetische Verträglichkeit von Betriebsmitteln, EMVG vom 20. Juli 2007 (früher Gesetz über die elektromagnetische Verträglichkeit von Geräten), bzw. der EMV EG Richtlinie 2004/108/EC (früher 89/336/EWG), für Geräte der Klasse B.

Dieses Gerät ist berechtigt, in Übereinstimmung mit dem Deutschen EMVG das EG-Konformitätszeichen - CE - zu führen. Verantwortlich für die Konformitätserklärung nach Paragraf 5 des EMVG ist die Lenovo (Deutschland) GmbH, Gropiusplatz 10, D-70563 Stuttgart.

Informationen in Hinsicht EMVG Paragraf 4 Abs. (1) 4:

Das Gerät erfüllt die Schutzanforderungen nach EN 55024 und EN 55022 Klasse B.

Korejská vyhláška o shodě s emisní třídou B

B급 기기 (가정용 방송통신기자재)
이 기기는 가정용(B급) 전자파적합기기로서 주로 가정에서 사용하는 것을 목적으로 하며, 모든 지역에서 사용할 수 있습니다

Japonská vyhláška VCCI o shodě s emisní třídou B

この装置は、クラスB情報技術装置です。この装置は、家庭環境で使用することを目的としていますが、この装置がラジオやテレビジョン受信機に近接して使用されると、受信障害を引き起こすことがあります。

取扱説明書に従って正しい取り扱いをして下さい。

VCCI-B

Japonské prohlášení o shodě pro výrobky, které se zapojují do sítě s jmenovitým proudem do 20 A na fázi

日本の定格電流が 20A/相 以下の機器に対する高調波電流規制
高調波電流規格 JIS C 61000-3-2 適合品

Informace o službách k produktům Lenovo na Tchaj-wanu

台灣 Lenovo 產品服務資訊如下：
荷蘭商聯想股份有限公司台灣分公司
台北市信義區信義路五段七號十九樓之一
服務電話：0800-000-702

Dodatek B. OEEZ a prohlášení o recyklaci

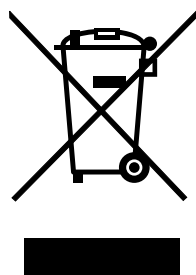
Lenovo podporuje vlastníky zařízení informačních technologií v odpovědné recyklaci již nepotřebného zařízení. Lenovo nabízí řadu programů a služeb sběru produktů, které pomáhají vlastníkům zařízení s recyklací jejich produktů IT. Informace o nabídkách recyklace produktů naleznete na webové stránce Lenovo na adrese <http://www.lenovo.com/recycling>.

Prohlášení týkající se likvidace odpadu z elektrických a elektronických zařízení (OEEZ) v Číně

《废弃电器电子产品回收处理管理条例》提示性说明

联想鼓励拥有联想品牌产品的用户当不再需要此类产品时，遵守国家废弃电器电子产品回收处理相关法律法规，将其交给当地具有国家认可的回收处理资质的厂商进行回收处理。更多回收服务信息，请点击进入<http://support.lenovo.com.cn/activity/551.htm>

Důležité informace týkající se likvidace odpadu z elektrických a elektronických zařízení (OEEZ)



Značka OEEZ na produktech Lenovo se týká zemí, kde platí nařízení týkající se OEEZ a elektronického odpadu (například evropská směrnice 2002/96/EC, indická vyhláška o správě elektronického odpadu a manipulaci s ním, 2011). Zařízení jsou označena v souladu s místními předpisy, které se týkají likvidace starých elektrických a elektronických zařízení (OEEZ). Tyto předpisy stanovují pravidla pro vrácení a recyklaci použitých zařízení, která jsou platná v dané oblasti. Tímto štítkem se označují různá zařízení. Štítek označuje, že produkt nesmí být vyhozen do běžného odpadu, ale po skončení životnosti je třeba jej vrátit na příslušné sběrné místo.

Uživatelé takových zařízení (EEZ) označených značkou OEEZ nesmí na konci životnosti vyhodit zařízení jako netříděný odpad, ale musí použít dostupnou sběrnou síť, aby bylo zařízení recyklováno a aby byly minimalizovány možné dopady zařízení na prostředí a zdraví lidí (zařízení může obsahovat nebezpečné látky). Další informace týkající se likvidace odpadu z elektrických a elektronických zařízení (OEEZ) naleznete na webové stránce: <http://www.lenovo.com/recycling>.

Japonská prohlášení o recyklaci

Sběr a recyklace nepoužívaných počítačů a monitorů od společnosti Lenovo

Jestliže jste zaměstnanec firmy a potřebujete zlikvidovat počítač nebo monitor od společnosti Lenovo, který je majetkem firmy, musíte to provést podle Zákona o podpoře efektivního využití zdrojů. Počítače a monitory jsou považovány za průmyslový odpad a musí být řádně zlikvidovány firmou na likvidaci průmyslového odpadu, která byla schválena ze strany místních úřadů. Podle Zákona o podpoře efektivního využití zdrojů poskytuje společnost Lenovo Japonsko službu sběru, opětovného využití a recyklace nepoužívaných počítačů, a to prostřednictvím Oddělení služeb sběru a recyklace počítačů. Podrobnosti naleznete na webových stránkách společnosti Lenovo na adrese: http://www.lenovo.com/services_warranty/jp/ja/recycle/pcrecycle/.

Podle Zákona o podpoře efektivního využití zdrojů zahájil výrobce 1. října 2003 sběr a recyklaci počítačů a monitorů používaných v domácnostech. Pro počítače používané v domácnostech a prodané po 1. říjnu 2003 je tato služba bezplatná. Další informace naleznete na webových stránkách http://www.lenovo.com/services_warranty/jp/ja/recycle/personal/.

Likvidace počítačových dílů od společnosti Lenovo

Některé počítačové produkty od společnosti Lenovo prodávané v Japonsku mohou být vybaveny součástmi, které obsahují těžké kovy a další ekologicky citlivé látky. Chcete-li správně zlikvidovat nepoužívané díly, jako je například deska s tištěnými obvody nebo disková jednotka, použijte výše uvedené postupy sběru a recyklace nepoužívaných počítačů a monitorů.

Likvidace nepoužívaných lithiových baterií z počítačů od společnosti Lenovo

Na základní desce počítače od společnosti Lenovo je instalována lithiová baterie ve tvaru knoflíku, která poskytuje napájení hodinám počítače v době, kdy je počítač odpojen od hlavního zdroje napájení. Jestliže ji chcete vyměnit za novou, obraťte se na prodejce počítače nebo požádejte o servisní zásah od společnosti Lenovo. Jestliže jste si baterii vyměnili sami a chcete starou lithiovou baterii zlikvidovat, zaizolujte ji izolepou, kontaktujte prodejce a postupujte podle jeho pokynů. Jestliže počítač od společnosti Lenovo používáte doma a chcete baterii vyhodit, musíte dodržet místní nařízení a předpisy.

Likvidace nepoužívaných lithiových baterií z přenosných počítačů Lenovo

Váš notebook Lenovo má hlavní baterii Li-ion nebo nikel-metal hydridovou baterii. Jestliže užíváte svůj notebook Lenovo jako zaměstnanec firmy a chcete baterii zlikvidovat, obraťte se na pracovníka zajišťujícího prodej a servis či marketing produktů Lenovo a postupujte podle jeho pokynů. Můžete si také přečíst pokyny na adrese <http://www.lenovo.com/jp/ja/environment/recycle/battery/>. Jestliže notebook od společnosti Lenovo používáte doma a chcete baterii vyhodit, musíte dodržet místní nařízení a předpisy. Můžete si také přečíst pokyny na adrese <http://www.lenovo.com/jp/ja/environment/recycle/battery/>.

Informace o recyklaci odpadů pro Brazílii

Declarações de Reciclagem no Brasil

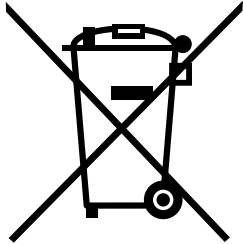
Descarte de um Produto Lenovo Fora de Uso

Equipamentos elétricos e eletrônicos não devem ser descartados em lixo comum, mas enviados à pontos de coleta, autorizados pelo fabricante do produto para que sejam encaminhados e processados por empresas especializadas no manuseio de resíduos industriais, devidamente certificadas pelos órgãos ambientais, de acordo com a legislação local.

A Lenovo possui um canal específico para auxiliá-lo no descarte desses produtos. Caso você possua um produto Lenovo em situação de descarte, ligue para o nosso SAC ou encaminhe um e-mail para: reciclar@lenovo.com, informando o modelo, número de série e cidade, a fim de enviarmos as instruções para o correto descarte do seu produto Lenovo.

Informace o recyklaci baterií pro Evropskou unii

EU



Upozornění: Tato značka se týká pouze zemí Evropské unie (EU).

Baterie a jejich obaly jsou označeny v souladu s evropskou směrnicí 2006/66/EC, která se týká baterií a akumulátorů a likvidace starých baterií a akumulátorů. Směrnice určuje pravidla pro vrácení a recyklaci použitých baterií a akumulátorů, která jsou platná v Evropské unii. Tímto štítkem se označují různé baterie. Štítek značí, že baterie nesmí být vyhozena do běžného odpadu, ale po skončení své životnosti vrácena podle této směrnice.

Baterie a jejich obaly jsou v souladu s evropskou směrnicí 2006/66/EC označeny takovým způsobem, který vyjadřuje, že baterie a akumulátory je na konci jejich životnosti zapotřebí ukládat do odpadu samostatně a recyklovat. Na štítku baterie může být rovněž uvedena chemická značka kovu, který baterie obsahuje (Pb pro olovo, Hg pro rtuť a Cd pro kadmium). Uživatelé baterií a akumulátorů nesmí baterie ani akumulátory vyhodit jako netříděný odpad, ale musí použít dostupnou sběrnou síť za účelem vrácení, recyklace a zpracování baterií a akumulátorů. Zapojení zákazníka je důležité pro minimalizaci jakýchkoliv možných dopadů baterií a akumulátorů na životní prostředí a zdraví lidí (baterie a akumulátory mohou obsahovat nebezpečné látky). Informace týkající se správného sběru a zpracování naleznete na webové stránce:

<http://www.lenovo.com/lenovo/environment>

Informace o recyklaci baterií pro Spojené státy a Kanadu



US & Canada Only

Informace o recyklaci baterií pro Tchaj-wan



廢電池請回收

Dodatek C. Směrnice o omezení nebezpečných látek (RoHS)

Čínská směrnice RoHS

产品中有害有毒物质或元素的名称及含量

部件名称	有害有毒物质或元素					
	铅(Pb)	汞(Hg)	镉(Cd)	六价铬 (Cr(VI))	多溴连苯 (PBB)	多溴二苯醚 (PBDE)
印刷电路板组件*	X	0	0	0	0	0
硬盘	X	0	0	0	0	0
光驱	X	0	0	0	0	0
内存	X	0	0	0	0	0
电脑I/O 附件	X	0	0	0	0	0
电源	X	0	0	0	0	0
键盘	X	0	0	0	0	0
鼠标	X	0	0	0	0	0
机箱/附件	X	0	0	0	0	0

○:表示该有害有毒物质在该部件所有均质材料中的含量均在SJ/T11363-2006标准规定的限量要求以下
×:表示该有害有毒物质至少在该部件的某一均质材料中的含量超出SJ/T11363-2006标准规定的限量要求
表中标有“×”的所有部件都符合欧盟RoHS 法规。

印刷电路板组件*: 包括印刷电路板及其零部件、电容和连接器
根据型号的不同,可能不会含有以上的所有部件,请以实际购买机型为准

 在中华人民共和国境内销售的电子信息产品必须标识此标志,标志内的数字代表在正常使用状态下的产品的环保使用期限

Turecké směrnice RoHS

The Lenovo product meets the requirements of the Republic of Turkey Directive on the Restriction of the Use of Certain Hazardous Substances in Electrical and Electronic Equipment (EEE).

Türkiye EEE Yönetmeliğine Uygunluk Beyanı

Bu Lenovo ürünü, T.C. Çevre ve Orman Bakanlığı'nın "Elektrik ve Elektronik Eşyalarda Bazı Zararlı Maddelerin Kullanımının Sınırlanırılmasına Dair Yönetmelik (EEE)" direktiflerine uygundur.

EEE Yönetmeliğine Uygundur.

Ukrajinské směrnice RoHS

Цим підтверджуємо, що продукція Леново відповідає вимогам нормативних актів України, які обмежують вміст небезпечних речовин

Indická směrnice RoHS

Vyhovuje směrnici RoHS v souladu s vyhláškou o elektronickém odpadu (správa a manipulace), 2011.

Dodatek D. Upozornění

Společnost Lenovo nemusí ve všech zemích nabízet produkty, služby a funkce popsané v tomto dokumentu. Informace o produktech a službách, které jsou momentálně ve Vaší zemi dostupné, můžete získat od zástupce společnosti Lenovo pro Vaši oblast. Žádný z odkazů na produkty, programové vybavení nebo služby společnosti Lenovo neznámá, ani z něj nelze vyvozovat, že smí být použit pouze uvedený produkt, program nebo služba společnosti Lenovo. Použití lze jakýkoli funkčně ekvivalentní produkt, program či službu neporušující práva společnosti Lenovo k duševnímu vlastnictví. Za vyhodnocení a ověření činnosti libovolného produktu, programu či služby jiného výrobce než Lenovo však odpovídá uživatel.

Společnost Lenovo může mít patenty nebo podané žádosti o patent, které zahrnují předmět tohoto dokumentu. Vlastnictví tohoto dokumentu Vám nedává žádná práva k těmto patentům. Písemné dotazy ohledně licencí můžete zaslat na adresu:

*Lenovo (United States), Inc.
1009 Think Place - Building One
Morrisville, NC 27560
U.S.A.
Attention: Lenovo Director of Licensing*

LENOVO POSKYTUJE TUTO PUBLIKACI „JAK JE“, BEZ ZÁRUKY JAKÉHOKOLIV DRUHU, VÝSLOVNĚ VYJÁDŘENÉ NEBO VYPLÝVAJÍCÍ Z OKOLNOSTÍ, VČETNĚ - A TO ZEJMÉNA - ZÁRUK NEPORUŠENÍ PRÁV, PRODEJNOSTI NEBO VHODNOSTI PRO URČITÝ ÚČEL VYPLÝVAJÍCÍCH Z OKOLNOSTÍ. Právní řády některých zemí nepřipouštějí vyloučení záruk vyjádřených výslovně nebo vyplývajících z okolností v určitých transakcích, a proto se na Vás výše uvedené omezení nemusí vztahovat.

Tato publikace může obsahovat technické nepřesnosti nebo typografické chyby. Informace zde uvedené jsou pravidelně aktualizovány a v nových vydáních této publikace již budou tyto změny zahrnuty. Společnost Lenovo má právo kdykoliv bez upozornění zdokonalovat nebo měnit produkty a programy popsané v této publikaci.

Produkty popsané v tomto dokumentu nejsou určeny pro použití v implantátech nebo jiných aplikacích pro podporu života, kde by selhání mohlo způsobit úraz nebo usmrcení osob. Údaje obsažené v tomto dokumentu neovlivňují a nemění specifikace produktů Lenovo nebo záruky, které jsou k nim poskytovány. Nic v tomto dokumentu nepředstavuje vyjádření ani odvozené licence nebo odškodnění podle práv na duševní vlastnictví společnosti Lenovo nebo třetích stran. Všechny informace v tomto dokumentu byly získány ve specifických prostředích a jsou uváděny jako příklady. Výsledky získané v jiných prostředích se mohou lišit.

Společnost Lenovo může používat nebo distribuovat libovolné informace, které jí poskytnete, podle vlastního uvážení, aniž by jí tím vznikl jakýkoli závazek vůči Vám.

Jakékoliv odkazy v této publikaci na webové stránky jiných společností než Lenovo jsou poskytovány pouze pro pohodlí uživatele a nemohou být žádným způsobem vykládány jako doporučení těchto webových stránek. Materiály obsažené na těchto webových stránkách nejsou součástí materiálů tohoto produktu Lenovo a mohou být používány pouze na Vaše vlastní riziko.

Veškeré údaje o výkonu, které jsou na v tomto dokumentu uvedeny, byly stanoveny v řízeném prostředí. Výsledky získané v jiném operačním prostředí se proto mohou výrazně lišit. Některá měření mohla být prováděna v systémech na úrovni vývoje a v těchto případech nelze zaručit, že tato měření budou stejná ve všeobecně dostupných systémech. Kromě toho mohla být některá měření odhadnuta prostřednictvím extrapolace. Skutečné výsledky se mohou lišit. Uživatelé tohoto dokumentu by si měli ověřit použitelnost dat pro svoje specifické prostředí.

Ochranné známky

Následující termíny jsou ochrannými známkami společnosti Lenovo v USA a případně v dalších jiných zemích:

Lenovo
OneKey

Následující názvy jsou ochranné známky nebo registrované ochranné známky společností skupiny Microsoft.

Microsoft
Windows

Další názvy společností, produktů nebo služeb mohou být ochranné známky nebo servisní známky jiných stran.

Rejstřík

D

Dotyková ploška 2

H

Heslo 25

K

Kamera 1, 16

Klávesnice 14

Kombinace funkčních kláves 16

N

Nabíjení baterie 12

Napájecí adaptér 11

V

Vestavěný mikrofon 4

Z

Zabezpečení 25

lenovo®

Číslo PN:

Printed in China

(1P) P/N:

