

lenovo

Lenovo ideapad 305

Uživatelská příručka



Před použitím počítače si přečtěte bezpečnostní instrukce a důležité rady v dodaných příručkách.

ideapad

Poznámky

- Před používáním tohoto produktu si nejdříve přečtěte Příručku s bezpečnostními a obecnými informacemi Lenovo.
- Některé pokyny v této příručce mohou předpokládat, že používáte operační systém Windows® 7 nebo Windows® 8.1. Používáte-li jiné verze operačního systému Windows, mohou se některé postupy mírně lišit. Používáte-li jiné operační systémy, některé postupy se vás nemusí týkat.
- Funkce popsané v této příručce jsou společné pro většinu modelů. Některé funkce nemusí být ve vašem počítači k dispozici a/nebo váš počítač může obsahovat funkce, které nejsou v této příručce uvedeny.
- Pokud není uvedeno jinak, obrázky v této příručce odpovídají produktu Lenovo ideapad 305-15IHW.
- Obrázky v této příručce se mohou lišit od skutečného produktu. Viz skutečný produkt.

Regulatorní prohlášení

- Podrobnosti viz část **Guides & Manuals** (Návody a uživatelské příručky) na webových stránkách <http://support.lenovo.com>.

První vydání (únor 2015)

© Copyright Lenovo 2015.

UPOZORNĚNÍ NA PRÁVNÍ OMEZENÍ: Pokud jsou data nebo software dodávány v souladu se smlouvou General Services Administration (GSA), pak používání, reprodukce nebo zpřístupňování jsou předmětem omezení uvedených ve smlouvě č. GS-35F-05925.

Lenovo

Uživatelská příručka

Pokud není uvedeno jinak, pokyny a technické informace v této příručce platí pro následující notebooky Lenovo.

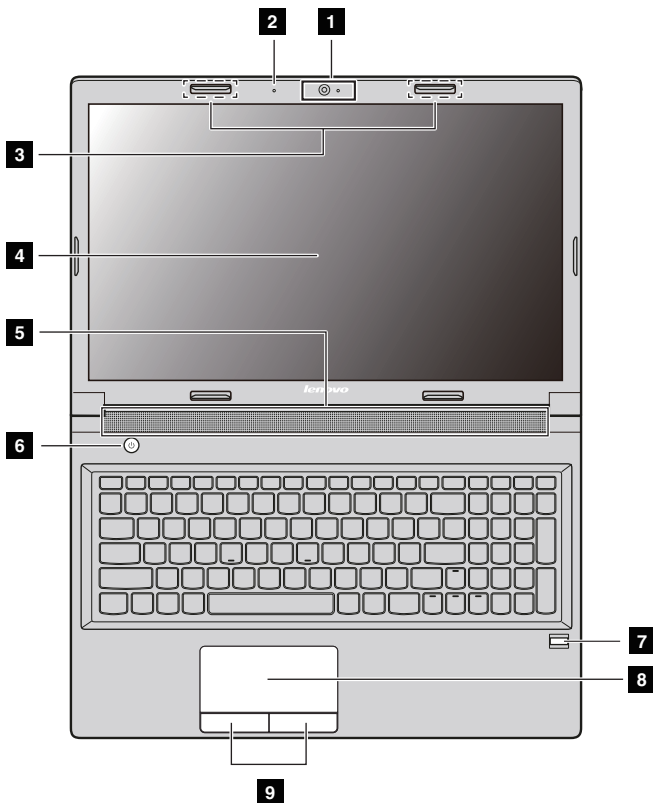
Název modelu	MT
ideapad 305-15IHW	80NH
ideapad 305-15IBD	80NJ
ideapad 305-15IBY	80NK
ideapad 305-15ABM	80NL

Obsah

Kapitola 1. Seznámení s počítačem	1
Pohled shora	1
Pohled zleva	5
Pohled zprava	9
Pohled zepředu.....	10
Pohled zespodu	12
Kapitola 2. Základní informace	13
První nastavení operačního systému	13
Uvedení počítače do režimu spánku nebo jeho vypnutí.....	13
Připojení k bezdrátové síti	16
Nápověda a podpora	17
Rozhraní operačního systému (pro operační systém Windows 8.1)	18
Ovládací tlačítka a panel ovládacích tlačítek (pro operační systém Windows 8.1).....	19
Kapitola 3. Systém Lenovo OneKey Recovery System.....	21
Kapitola 4. Řešení problémů.....	23
Často kladené otázky.....	23
Řešení problémů.....	26
Dodatek A. Pokyny k součástem CRU	30
Výměna baterie.....	31
Výměna pevného disku	32
Výměna paměti	35
Výměna optické jednotky	38
Výměna klávesnice	39
Ochranné známky	42

Kapitola 1. Seznámení s počítačem

■ ■ Pohled shora



Poznámka:

- Čárkované oblasti označují části, které nejsou vidět zvenčí.
- Obrázky se mohou od skutečného produktu lišit. Viz skutečný produkt.

⊙ Upozornění:

- Panel displeje *nerozevírejte* na více než 130 stupňů. Při zavírání panelu displeje dbejte na to, abyste mezi panelem a klávesnicí *nenechávali* tužky nebo jiné předměty. Jinak by mohlo dojít k poškození panelu displeje.

Kapitola 1. Seznámení s počítačem

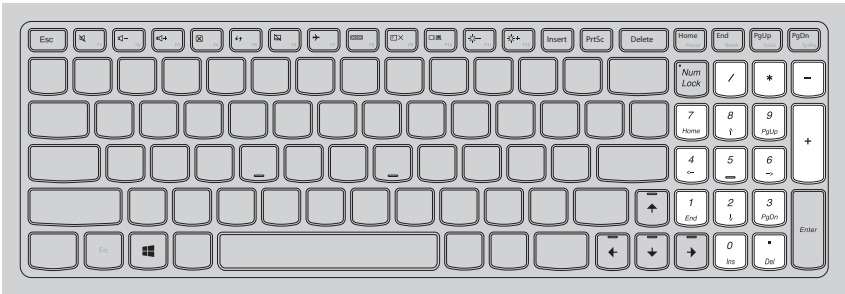
- | | | |
|----------|--|---|
| 1 | Integrovaná kamera
(u vybraných modelů) | Používá se pro videohovory nebo pořizování fotografií. |
| 2 | Vestavěný mikrofon
(u vybraných modelů) | Používá se pro videokonference, komentáře nebo záznam zvuku. |
| 3 | Antény pro
bezdrátovou síť
(u vybraných modelů) | Připojují se k adaptéru bezdrátové sítě pro příjem a vysílání bezdrátových signálů. |
| 4 | Displej | Zajišťuje vizuální výstup. |
| 5 | Reproduktory | Reprodukují zvuk. |
| 6 | Vypínač | Chcete-li počítač zapnout, stiskněte toto tlačítko. |
| 7 | Snímač otisku prstu
(u vybraných modelů) | Registruje otisky prstů, které lze použít jako hesla pro zabezpečení počítače. |
| 8 | Touchpad | Funguje stejně jako běžná počítačová myš.
Posouváním prstu po touchpadu posouváte ukazatelem na obrazovce. |
| 9 | Tlačítka touchpadu | Levé a pravé tlačítko fungují jako levé a pravé tlačítko na běžné počítačové myši. |

■ Použití klávesnice

Váš počítač má do standardní klávesnice zabudovanou numerickou klávesnici, klávesové zkratky a funkční klávesy.

Numerická klávesnice





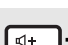
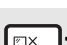






Klávesnice má samostatnou numerickou klávesnici. Pro zapnutí nebo vypnutí této klávesnice stiskněte klávesu zámku numerické klávesnice (**Num Lock**).



Poznámka: Kontrolka funkce Num Lock svítí, když je numerická klávesnice zapnuta.

Klávesové zkratky

Stisknutím příslušných klávesových zkratk lze rychle přistoupit k některým nastavením systému.

 : Ztlumení / zrušení ztlumení zvuku.	 : Aktivace/deaktivace režimu Letadlo.
 : Snížení hlasitosti.	 : Přepnutí aktivního programu.
 : Zvýšení hlasitosti.	 : Zapnutí/vypnutí podsvícení LCD obrazovky.
 : Zavření právě aktivního okna.	 : Přepnutí na připojený displej.
 : Aktualizace plochy nebo právě aktivního okna.	 : Snížení jasu displeje.
 : Zapnutí/vypnutí touchpadu.	 : Zvýšení jasu displeje.

Poznámka: Pokud bude v nástroji pro nastavení systému BIOS změněno nastavení **HotKey Mode (Režim klávesových zkratk)** z hodnoty **Enabled (Povoleno)** na hodnotu **Disabled (Zakázáno)**, bude potřeba v kombinaci s příslušnou klávesovou zkratkou stisknout klávesu Fn.

Kapitola 1. Seznámení s počítačem

Kombinace funkčních kláves

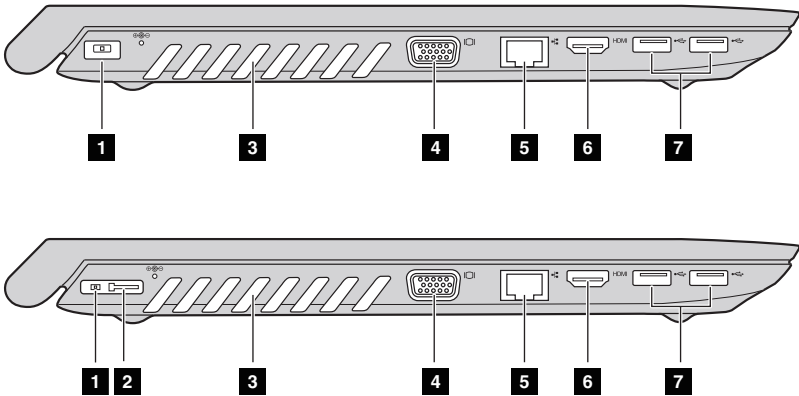
Při použití kombinace funkčních kláves napřed stisknete klávesu Fn **1** a potom některou z funkčních kláves **2**.



Následuje stručný úvod do kombinací funkčních kláves.

Fn + Home:	Aktivuje funkci pauzy.
Fn + End:	Aktivuje funkci přerušení.
Fn + PgUp:	Zapne/vypne zámek posouvání.
Fn + PgDn:	Aktivuje požadavek na systém.

■ ■ Pohled zleva



- 1 Konektor napájecího adaptéru** Slouží k připojení napájecího adaptéru.
- 2 Konektor Lenovo OneLink (u vybraných modelů)** Je-li napájecí adaptér připojen ke konektoru napájecího adaptéru, zabezpečuje napájení počítače a nabíjí baterii. Je-li ke konektoru Lenovo OneLink připojena podporovaná dokovací stanice ThinkPad OneLink, může nejen rozšířit možnosti počítače, ale také dodává střídavý proud do počítače a nabíjí baterii.

Chcete-li použít konektor Lenovo OneLink, musíte z něj nejprve odstranit kryt.

Poznámka: Nezapomeňte si kryt konektoru ponechat. Pokud konektor Lenovo OneLink nepoužíváte, kryt znovu na konektor nasadíte.

- 3 Ventilační otvory** Odvádí teplo z vnitřku počítače.
- ⊙ **Upozornění:**
- Zajistěte, aby ventilační otvory nebyly blokovány, jinak by mohlo dojít k přehřátí počítače.
- 4 Port VGA** Slouží k připojení externích zobrazovacích zařízení.

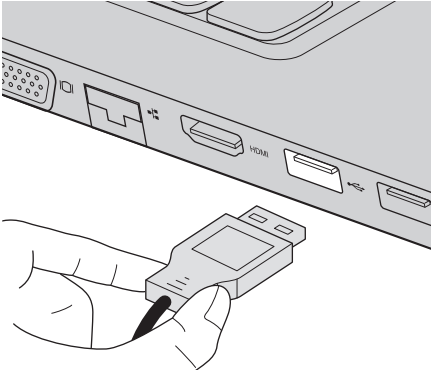
Kapitola 1. Seznámení s počítačem

- 5 Port RJ-45** Slouží k připojení počítače k ethernetové síti.
- * Nebezpečí:**
- Abyste zabránili úrazu elektrickým proudem, nepřipojujte k ethernetovému portu telefonní kabel. K tomuto portu můžete připojit jen ethernetový kabel.
- 6 Port HDMI** Slouží pro připojení zařízení se vstupem HDMI, jako jsou televize nebo monitor.
- 7 Porty USB 3.0 nebo USB 2.0** Slouží k připojení zařízení USB. Podrobnosti naleznete v části „Připojení zařízení USB“ na straně 7.

Poznámka: Konektor USB 3.0 je kompatibilní s rozhraními USB 1.1, 2.0 a 3.0.

■ Připojení zařízení USB

Zařízení USB můžete připojit k počítači zapojením zástrčky USB (typu A) do portu USB v počítači.



Při prvním zapojení zařízení USB do portu USB v počítači systém Windows pro zařízení automaticky nainstaluje ovladač. Po instalaci ovladače můžete zařízení odpojit a znovu připojit bez nutnosti provedení dodatečných kroků.

Poznámka: Systém Windows obvykle po připojení detekuje nově připojené zařízení a poté automaticky nainstaluje ovladač. U některých zařízení však může být nutné ovladač nainstalovat před připojením zařízení. Před připojením zařízení si přečtěte dokumentaci, poskytnutou výrobcem zařízení.

Před odpojením úložného zařízení USB se ujistěte, že počítač u tohoto zařízení dokončil přenos dat. Před odpojením odeberte zařízení klepnutím na ikonu **Bezpečně odebrat hardware a vysunout médium** v oznamovací oblasti na ploše systému Windows.

Poznámka:

- Pokud vaše zařízení USB používá napájecí kabel, před připojením zařízení k počítači jej připojte ke zdroji napájení. Jinak nemusí být zařízení rozpoznáno.
- Chcete-li počítač probudit z režimu spánku, používejte pouze klávesnici, nikoli myš.

Kapitola 1. Seznámení s počítačem

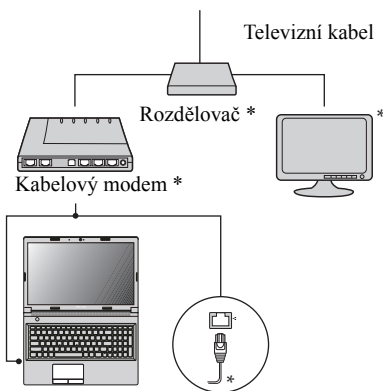
■ Připojení k pevné síti

Pevné připojení představuje spolehlivý a bezpečný způsob připojení počítače k internetu.

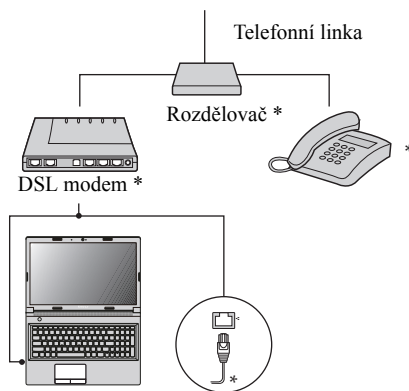
Kabel	Služba kabelového internetu využívá kabelový modem připojený k lince kabelové televize.
DSL	Služba DSL představuje řadu vzájemně příbuzných technologií, přinášejících vysokorychlostní přístup k síti do domácností a malých firem pomocí běžných telefonních linek.

Hardwarové připojení:

Kabely



DSL



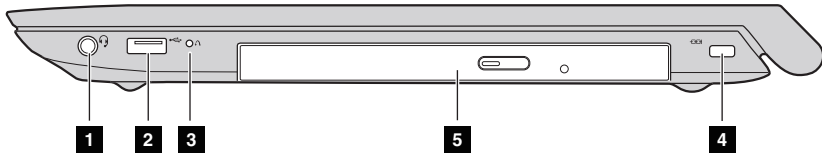
* Není součástí dodávky.

Poznámka: Výše uvedené obrázky jsou pouze orientační. Skutečný způsob připojení se může lišit.

Konfigurace softwaru

Podrobnosti o postupu konfigurace vašeho počítače požadujte u svého poskytovatele internetových služeb.

■ ■ Pohled zprava



1 **Kombinovaný audiokonektor**

Slouží pro připojení sluchátek.

Poznámka:

- Kombinovaný audiokonektor nepodporuje běžné mikrofony.
- Funkce nahrávání nemusí být podporována, jsou-li připojena sluchátka třetích stran, a to z důvodu odlišnosti výrobních norem.

2 **Port USB**

Slouží k připojení zařízení USB. Podrobnosti naleznete v části „Připojení zařízení USB“ na straně 7.

3 **Tlačítko Novo**

Když je počítač vypnutý, stisknutím tohoto tlačítka můžete spustit systém Lenovo OneKey Recovery System, provést běžné spuštění nebo spustit nástroj pro nastavení systému BIOS, případně otevřít nabídku spuštění počítače.

4 **Slot pro zámek Kensington**

Sem připojte bezpečnostní zámek (není součástí dodávky), který pomůže zvýšit ochranu počítače před krádeží a neoprávněným použitím.

Chcete-li zabránit přemístění počítače bez svolení, můžete k němu připojit bezpečnostní zámek. Podrobnosti k instalaci bezpečnostního zámku naleznete v příručce dodané se zámkem při nákupu.

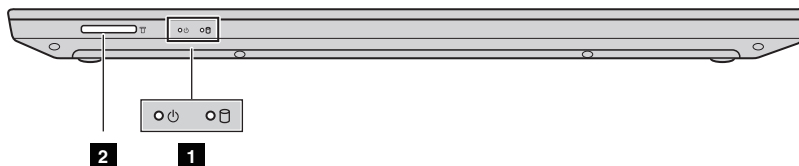
Poznámka:

- Před zakoupením jakéhokoli bezpečnostního produktu si ověřte, zda je s tímto typem bezpečnostního slotu kompatibilní.
- Za odhad, výběr a použití uzamykacích zařízení a bezpečnostních funkcí jste odpovědní vy. Společnost Lenovo nekomentuje, neposuzuje ani neposkytuje záruku na funkce, kvalitu a výkon uzamykacích zařízení a bezpečnostních funkcí.

5 **Optická jednotka (u vybraných modelů)**

Čte optické disky a zapisuje na ně.

■ ■ Pohled zepředu



- 1** **Kontrolky stavu systému** Podrobnosti naleznete včásti „Kontrolky stavu systému“ na straně 10.
- 2** **Čtečka paměťových karet** Slouží k vložení paměťové karty (není součástí dodávky). Podrobnosti naleznete včásti „Používání paměťových karet (nejsou součástí dodávky)“ na straně 11.

■ Kontrolky stavu systému

Kontrolky stavu systému zobrazují aktuální stav počítače.

Kontrolka napájení a stavu baterie

- **Zelená:** Baterie je nabitá na 20 až 100 % a k počítači není připojen napájecí adaptér nebo je baterie nabitá na 80 až 100 % a k počítači je připojen napájecí adaptér.
- **Blikající zelená:** Baterie je nabitá na 20 až 80 % a k počítači je připojen napájecí adaptér, případně je počítač v režimu spánku.
- **Oranžová:** Baterie je nabitá na 5 až 20 % a k počítači není připojen napájecí adaptér.
- **Blikající oranžová:** Baterie je nabitá z 20 % nebo méně a k počítači je připojen napájecí adaptér.
- **Nesvítí:** Baterie je odpojena nebo je nabitá z 5 % nebo méně a k počítači není připojen napájecí adaptér, případně je počítač vypnutý nebo v režimu hibernace.

Kontrolka pevného disku

Pokud tato kontrolka svítí, pevný disk čte nebo zapisuje data.

⦿ **Upozornění:**

- Pokud tato kontrolka svítí, nepřepínejte počítač do režimu spánku, ani jej nevypínejte.
- Pokud tato kontrolka svítí, s počítačem nepohybujte. Náhlý fyzický otřes by mohl způsobit chyby pevného disku.

■ **Používání paměťových karet (nejsou součástí dodávky)**

Váš počítač podporuje následující typy paměťových karet:

- Karta SD (Secure Digital)
- Karta SDHC (Secure Digital High Capacity)
- Karta SDXC (SD eXtended Capacity)
- Karta MMC (MultiMediaCard)

⦿ **Upozornění:**

- Do čtečky vkládejte najednou *pouze* jednu kartu.
- Tato čtečka karet nepodporuje zařízení SDIO (např. SDIO Bluetooth atd.).

Vložení paměťové karty

Vložte do čtečky paměťovou kartu, dokud nezapadne se cvaknutím na místo.

Poznámka: Pokud je s počítačem dodána maketa karty, před vložení paměťové karty zatlačte na maketu a vytáhněte ji ven.

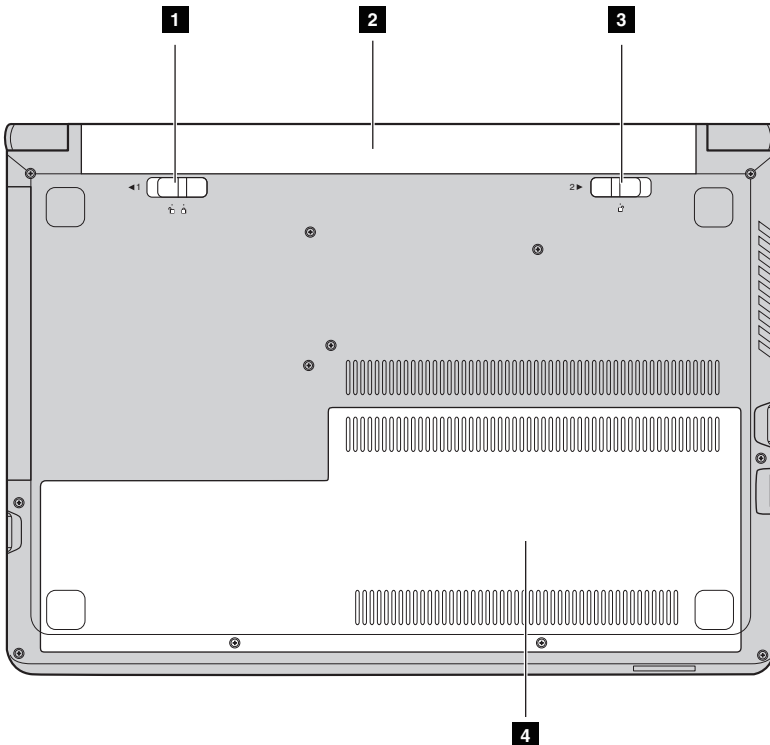
Vyjmutí paměťové karty

- ❶ Paměťovou kartu zatlačte, dokud neuslyšíte cvaknutí.
- ❷ Paměťovou kartu opatrně vytáhněte ze slotu.

⦿ **Upozornění:**

- Před vyjmutím paměťové karty ji nejprve deaktivujte pomocí funkce **Bezpečně odebrat hardware a vysunout médium**, aby nedošlo k poškození dat.

■ ■ Pohled zespodu



1 Ručně ovládaná západka baterie

Udržuje baterii na místě.

2 Baterie

Zajišťuje napájení počítače.

3 Západka baterie s pružinou

Udržuje baterii na místě.

4 Kryt spodního slotu

Pevný disk, paměťový modul a karta mini-PCI Express jsou umístěny na spodní straně.

Kapitola 2. Základní informace

■ ■ První nastavení operačního systému

Při prvním použití je třeba provést konfiguraci operačního systému. Proces konfigurace může zahrnovat níže uvedené kroky:

- Přijetí licenční smlouvy s koncovým uživatelem
- Konfigurace připojení k internetu
- Registrace operačního systému
- Vytvoření uživatelského účtu

■ ■ Uvedení počítače do režimu spánku nebo jeho vypnutí

Po dokončení práce s počítačem jej můžete uvést do režimu spánku nebo vypnout.

■ Uvedení počítače do režimu spánku

Pokud se od počítače nebudete vzdalovat na příliš dlouhou dobu, postačí, když ho uvedete do režimu spánku. Je-li počítač v režimu spánku, můžete jej pro další používání rychle probudit, čímž obejdete proces spuštění.

Chcete-li počítač uvést do režimu spánku, proveďte některý z následujících úkonů:

- Zavřete displej.
- Stiskněte vypínač.
- V závislosti na operačním systému proveďte následující kroky.

Operační systém Windows 7:

Klepněte na tlačítko **Start**  → **Režim spánku**.

Operační systém Windows 8.1:

Na panelu ovládacích tlačítek vyberte možnost **Nastavení**  → **Napájení**  →

Režim spánku.

⦿ **Upozornění:**

- Než počítač přemístíte, vyčkejte, dokud nezačne blikat kontrolka napájení a stavu baterie (indikuje, že se počítač nachází v režimu spánku). Přemísťování počítače v době, kdy se pevný disk otáčí, může poškodit pevný disk a způsobit ztrátu dat.

Kapitola 2. Základní informace

Chcete-li počítač probudit, proveďte některý z následujících úkonů:

- Stiskněte vypínač.
- Stiskněte klávesu Fn na klávesnici.

■ Vypnutí počítače


Pokud se nechystáte počítač používat po delší dobu, vypněte ho.

Vypnutí počítače:

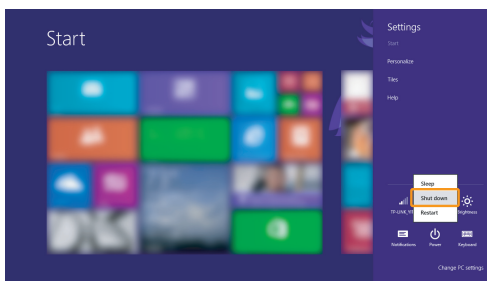
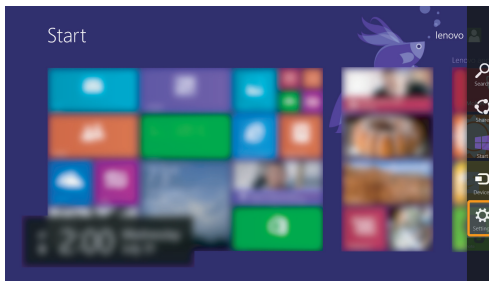
- **Operační systém Windows 7:**

Klepněte na tlačítko **Start**  → **Vypnout**.

- **Operační systém Windows 8.1:**

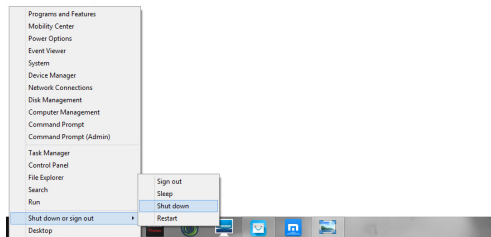
Otevřete panel ovládacích tlačítek a vyberte položku **Nastavení**  →

Napájení  → **Vypnout**.

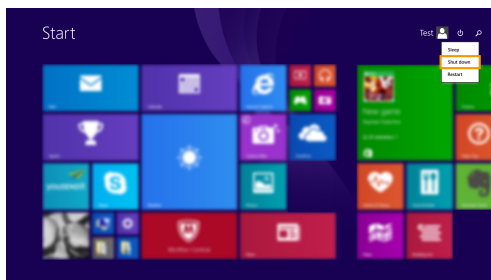


Kapitola 2. Základní informace

- Klepněte pravým tlačítkem na tlačítko Start v levém dolním rohu a vyberte položku **Vypnutí nebo odhlášení** → **Vypnout**.



- Na obrazovce Start klepněte na  a vyberte položku **Vypnout**.




Poznámka: Tato operace závisí na individuálním nastavení systému BIOS konkrétního přístroje.

Kapitola 2. Základní informace

■ ■ Připojení k bezdrátové síti

■ Zapnutí bezdrátového připojení

Při připojování k bezdrátové síti postupujte následujícím způsobem:


❶ Ujistěte se, že je vypnutý režim Letadlo. Pokud je režim Letadlo zapnutý, vypněte jej stisknutím klávesové zkratky F7 ()

❷ Zobrazení dostupných bezdrátových sítí.

• Operační systém Windows 7:

Klepněte na ikonu stavu bezdrátového připojení v oznamovací oblasti systému Windows. Zobrazí se seznam dostupných bezdrátových sítí.

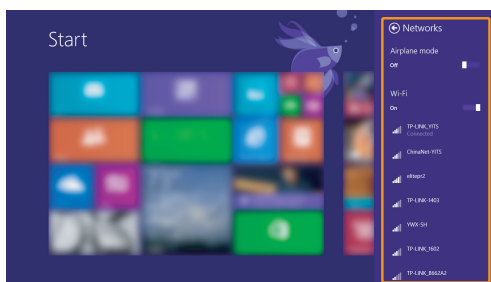
• Operační systém Windows 8.1:

Otevřete panel ovládacích tlačítek a vyberte možnost **Nastavení**  → 

Zobrazí se seznam dostupných bezdrátových sítí.

❸ Klepněte na název sítě v seznamu a potom na možnost **Připojit**.

Poznámka: Některé sítě vyžadují pro připojení bezpečnostní klíč nebo přístupové heslo sítě. Pokud se chcete připojit k takové síti, vyžádejte si bezpečnostní klíč nebo heslo od správce sítě nebo poskytovatele internetových služeb.



■ Konfigurace softwaru

Informace o konfiguraci počítače získáte od poskytovatele internetových služeb nebo v nabídce Nápověda a podpora systému Windows.

■ ■ **Nápověda a podpora**

Pokud máte otázky týkající se používání operačního systému Windows, podívejte se do nabídky Nápověda a podpora systému Windows. Přístup k nabídce Nápověda a podpora:

- **Operační systém Windows 7:**

Klepněte na tlačítko **Start**  → **Nápověda a podpora**.

- **Operační systém Windows 8.1:**

- Otevřete panel ovládacích tlačítek, vyberte možnost **Nastavení** a pak vyberte možnost **Nápověda** v nabídce **Nastavení**.

- Stiskněte klávesu Windows  + **Fn + F1** nebo **Fn + F1**.

V počítači si můžete přečíst soubor Nápověda a podpora systému Windows. Nápověda a podpora je dostupná také online klepnutím na jeden ze dvou odkazů v části **Více k prozkoumání**.


Poznámka: Systém Windows 8.1 také obsahuje aplikaci **Nápověda + Tipy**. Aplikace, kterou najdete na úvodní obrazovce, vám poskytne více informací o nových funkcích systému Windows 8.1.

Kapitola 2. Základní informace



■ ■ Rozhraní operačního systému (pro operační systém Windows 8.1)

System Windows 8.1 nabízí dvě hlavní uživatelská rozhraní: úvodní obrazovku a plochu systému Windows.

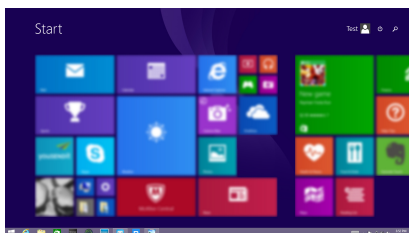
Pro přepnutí z úvodní obrazovky na plochu systému Windows proveďte jednu z následujících akcí:

- Vyberte dlaždici plochy na úvodní obrazovce.
- Stiskněte klávesy Windows  + D.

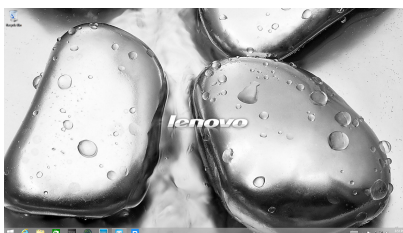
Pokud chcete přejít z plochy na úvodní obrazovku, proveďte jeden z následujících kroků:

- Na panelu ovládacích tlačítek vyberte možnost **Start** .
- Stiskněte klávesu Windows .
- Přesuňte kurzor do levého dolního rohu a pak vyberte tlačítko úvodní obrazovky.

Úvodní obrazovka




Plocha

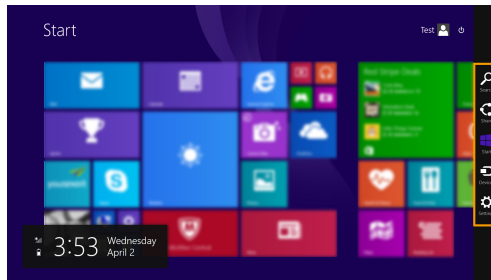


■ ■ Ovládací tlačítka a panel ovládacích tlačítek (pro operační systém Windows 8.1)

Ovládací tlačítka jsou navigační tlačítka umožňující rychlý přístup k základním úlohám. Mezi ovládací tlačítka patří: Hledat, Sdílet, Start, Zařízení a Nastavení.

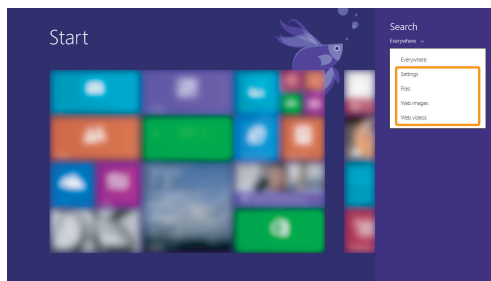
Panel ovládacích tlačítek je nabídkou obsahující ovládací tlačítka. Ovládací tlačítka můžete zobrazit provedením některého z následujících úkonů:

- Přesuňte kurzor do pravého horního nebo pravého dolního rohu, dokud se nezobrazí panel ovládacích tlačítek.
- Stiskněte klávesy Windows  + C.



Ovládací tlačítko Hledat

Ovládací tlačítko **Hledat** je nový užitečný způsob, kterým můžete najít to, co hledáte, včetně nastavení, souborů, obrázků na webu, videí na webu atd.



Kapitola 2. Základní informace

Ovládací tlačítko Sdílet

Ovládací tlačítko **Sdílet** umožňuje odesílat odkazy, fotografie a další položky přátelům a do sociálních sítí bez toho, abyste opustili právě používanou aplikaci.

Ovládací tlačítko Start

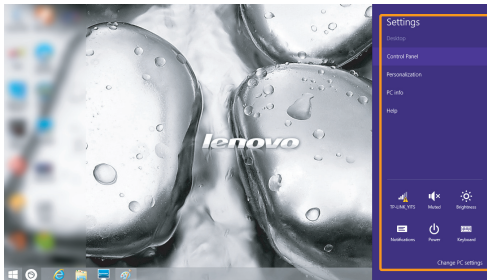
Ovládací tlačítko **Start** umožňuje rychlý přechod na úvodní obrazovku.

Ovládací tlačítko Zařízení

Ovládací tlačítko **Zařízení** umožňuje připojení a odeslání souborů do externích zařízení včetně zařízení pro přehrávání, tisk a zobrazení.

Ovládací tlačítko Nastavení

Ovládací tlačítko **Nastavení** vám umožňuje provádět základní úkoly, jako je nastavení hlasitosti nebo vypnutí počítače. Pomocí ovládacího tlačítka **Nastavení** se také můžete dostat z plochy do části Ovládací panely.



Kapitola 3. Systém Lenovo OneKey Recovery System

Systém Lenovo OneKey Recovery System je software určený k zálohování a obnovení stavu počítače. Pomocí tohoto nástroje lze obnovit původní stav systémového oddílu v případě selhání systému. Dle potřeby můžete také vytvářet uživatelské zálohy pro snadné obnovení.

Poznámky:

- Systém OneKey Recovery není v některých modelech nainstalován. Přesvědčte se, zda je systém nainstalován ve vašem přístroji.
- Pokud je ve vašem počítači předinstalován operační systém GNU/Linux, systém OneKey Recovery není k dispozici.
- Abyste mohli využívat funkce systému OneKey Recovery, pevný disk již ve výchozím stavu obsahuje skrytý oddíl, do kterého se ukládá zrcadlový obraz systému a soubory systému OneKey Recovery. Tento výchozí oddíl je z bezpečnostních důvodů skrytý, a proto je dostupné místo na disku menší, než je uvedená kapacita disku.

■ Zálohování systémového oddílu

Systémový oddíl můžete zálohovat do souboru s obrazem systému. Chcete-li zálohovat systémový oddíl, postupujte tímto způsobem:

- ❶ Klepnutím na možnost **OneKey Recovery** na domovské obrazovce spustíte systém Lenovo OneKey Recovery System.
- ❷ Klepněte na možnost **Záloha systému**.
- ❸ Vyberte umístění pro zálohu a zahajte zálohování klepnutím na možnost **Další**.

Poznámka:

- Zálohu můžete umístit na místní pevný disk nebo na externí úložiště.
- Zálohování může chvíli trvat.
- Zálohování je k dispozici pouze tehdy, když lze normálně spustit systém Windows.

■ Obnovení

Systémový oddíl lze vrátit do původního stavu nebo do dříve vytvořeného bodu zálohy. Chcete-li systémový oddíl obnovit, postupujte tímto způsobem:

- ❶ Stisknutím tlačítka Novo nebo klepnutím na možnost **OneKey Recovery** na domovské obrazovce spustíte systém Lenovo OneKey Recovery System.
- ❷ Klepněte na možnost **Obnovení systému**. Počítač se restartuje do režimu obnovení.

Kapitola 3. Systém Lenovo OneKey Recovery System

- ❸ Vraťte systémový oddíl do původního stavu nebo do dříve vytvořeného bodu zálohy podle zobrazených pokynů.

Poznámka:

- Tento proces obnovení nelze vrátit zpět. Před zahájením obnovení zálohujte ze systémového oddílu veškerá data, která si chcete ponechat.
- Proces obnovení může chvíli trvat. Počítač proto musí být během obnovení připojen k napájecímu adaptéru.
- Výše uvedené pokyny platí pro situaci, kdy lze normálně spustit systém Windows.
- Je-li počítač ve stavu hibernace, není možné v systému Windows 7 spustit systém Lenovo OneKey Recovery System stisknutím tlačítka Novo.

Pokud systém Windows nelze spustit, spusťte systém Lenovo OneKey Recovery System následujícím způsobem:

- ❶ Vypněte počítač.
- ❷ Stiskněte tlačítko Novo. V části **Nabídka tlačítka Novo** vyberte položku **Obnova systému** a stiskněte klávesu Enter.

Kapitola 4. Řešení problémů

■ Často kladené otázky

Tato kapitola obsahuje časté dotazy podle kategorie.

■ Vyhledávání informací

Jaké bezpečnostní pokyny platí pro použití mého počítače?

Bezpečnostní pokyny pro práci s počítačem obsahuje Příručka s bezpečnostními a obecnými informacemi Lenovo, která byla dodána s počítačem. Přečtěte si ji a při používání počítače dodržujte všechny pokyny.

Kde najdu hardwarové specifikace svého počítače?

Hardwarová specifikace počítače najdete na letáčích dodaných s počítačem.

Kde najdu informace o záruce?

Informace o záruce platné pro váš počítač včetně záruční doby a typu záručního servisu naleznete v letáku Omezená záruka Lenovo dodávaném s počítačem.

■ Ovladače a předinstalovaný software

Kde jsou instalační disky se softwarem Lenovo předinstalovaným v počítači (počítačový software)?

S počítačem nejsou dodávány instalační disky s předinstalovaným softwarem Lenovo. Pokud potřebujete předinstalovaný software přeinstalovat, naleznete instalační program na oddílu D pevného disku. Pokud zde instalační program nenaleznete, stáhněte jej z webových stránek zákaznické podpory společnosti Lenovo.

Kde najdu ovladače pro jednotlivá hardwarová zařízení svého počítače?

Pokud je v počítači předinstalován operační systém Windows, společnost Lenovo uložila potřebné ovladače pro hardwarová zařízení na oddíl D pevného disku. Nejnovější ovladače zařízení si můžete také stáhnout z webových stránek zákaznické podpory společnosti Lenovo.

Kapitola 4. Řešení problémů

■ Systém Lenovo OneKey Recovery

Kde jsou disky pro obnovení?

S počítačem nejsou dodávány disky pro obnovení. Pokud chcete obnovit původní stav systému, použijte systém obnovy.

Co mám dělat, pokud proces zálohování selhal?

Pokud můžete zálohování spustit, ale v jeho průběhu dojde k chybě, postupujte takto:

- ❶ Ukončete všechny spuštěné programy a poté restartujte proces zálohování.
- ❷ Zkontrolujte, zda cílové médium není poškozeno. Vyberte jinou cestu a zkuste to znovu.

Kdy je třeba obnovit systém do původního stavu z výroby?

Tuto funkci použijte, když nelze spustit operační systém. Jestliže se v systémovém oddílu nacházejí kriticky důležitá data, před zahájením obnovení si je zálohujte.

■ Nástroj pro nastavení systému BIOS

Co je nástroj pro nastavení systému BIOS?

Nástroj pro nastavení systému BIOS je software uložený v paměti ROM. Sděluje základní informace o počítači a nabízí možnosti pro nastavení zařízení pro spuštění počítače, zabezpečení, hardwarového režimu a dalších předvoleb.

Jak mohu spustit nástroj pro nastavení systému BIOS?

Spuštění nástroje pro nastavení systému BIOS:

- ❶ Vypněte počítač.
- ❷ Stiskněte tlačítko Novo a pak vyberte možnost **BIOS Setup (Nastavení systému BIOS)**.

Jak mohu změnit prioritu spouštění?

Existují dvě priority spouštění: **UEFI First (UEFI jako první)** a **Legacy First (Starý režim jako první)**. Pokud chcete změnit prioritu spuštění počítače, spusťte nástroj pro nastavení systému BIOS a v nabídce **Boot (Spuštění počítače)** nastavte možnost **Boot Priority (Priorita spouštění)** na hodnotu **UEFI First (UEFI jako první)** nebo **Legacy First (Starý režim jako první)**.

Kdy je nutné změnit prioritu spuštění počítače?

Výchozí priorita spuštění je **UEFI First (UEFI jako první)**. Pokud potřebujete na počítači instalovat starší operační systém (starší verzi, než je váš aktuální operační systém), potřebujete prioritu spuštění nastavit na hodnotu **Legacy First (Starý režim jako první)**. Pokud prioritu nezměníte, starší operační systém nebude možné nainstalovat.

■ Získání pomoci


Jak mohu kontaktovat středisko zákaznické podpory?

Viz „Kapitola 3. Získání pomoci a servisu“ v *Příručce s bezpečnostními a obecnými informacemi Lenovo*.

■ ■ Řešení problémů

Problémy s displejem


Po zapnutí počítače se na obrazovce nic **nezobrazí**.

- Je-li obrazovka prázdná, zkontrolujte, zda:
 - Napájecí adaptér je připojen k počítači a napájecí kabel je připojen k fungující elektrické zásuvce.
 - Počítač je zapnutý. Ověřte to opětovným stisknutím tlačítka Vypínač.
 - Pokud používáte napájecí adaptér nebo baterii a kontrolka stavu baterie svítí, stisknutím klávesy **F12** () zvýšte jas obrazovky.
- Pokud byly tyto položky nastaveny správně a obrazovka je stále prázdná, nechte počítač opravit.

Po zapnutí počítače se na prázdné obrazovce zobrazí pouze bílý kurzor.

- Obnovte zálohované soubory v prostředí systému Windows nebo celý obsah pevného disku pomocí systému obnovy. Pokud na obrazovce stále vidíte jen kurzor, nechte počítač opravit.

Počítač je zapnutý a obraz najednou zmizí.

- Možná je zapnutý spořič obrazovky nebo funkce řízení spotřeby. Spořič obrazovky nebo režim spánku ukončíte jedním z následujících postupů:
 - Dotkněte se touchpadu.
 - Stiskněte libovolnou klávesu na klávesnici.
 - Stiskněte tlačítka Vypínač.
 - Stisknutím tlačítka **F9** () ověřte, zda nebylo vypnuto podsvícení LCD obrazovky.
 - Pokud problém nepomine, postupujte podle řešení problému „Obrazovka je nečitelná nebo zkreslená“.

Obrazovka je nečitelná nebo zkreslená.

- Ověřte, že byly splněny následující podmínky:
 - Ovladač grafického zařízení je správně nainstalován.
 - Je správně nastaveno rozlišení obrazovky a kvalita barev.
 - Používáte správný typ monitoru.

Na obrazovce se objevují nesprávné znaky.

- Jsou operační systém či programy nainstalovány správně? Jsou-li nainstalovány a nastaveny nesprávně, nechte počítač opravit.

Problémy s heslem systému BIOS

Zapomenuté heslo.

- Pokud zapomenete uživatelské heslo, musíte požádat správce systému, aby uživatelské heslo znovu nastavil.
- Pokud zapomenete heslo pevného disku, autorizované servisní středisko společnosti Lenovo nedokáže heslo zrušit ani získat data z pevného disku. Je třeba doručit počítač autorizovanému technikovi společnosti Lenovo nebo obchodnímu zástupci a pevný disk bude vyměněn. Budete potřebovat doklad o koupi počítače a bude vám účtován poplatek za práci a díly.
- Pokud zapomenete heslo správce, autorizované servisní středisko společnosti Lenovo toto heslo nemůže zrušit. Autorizované servisní středisko nebo obchodní zástupce společnosti Lenovo vám mohou pouze vyměnit systémovou desku. Budete potřebovat doklad o koupi počítače a bude vám účtován poplatek za práci a díly.

Problémy s režimem spánku

Zobrazí se chybová zpráva o kritickém stavu baterie a počítač se okamžitě vypne.

Počítač přejde do režimu spánku ihned po dokončení testu POST.

- Baterie je nedostatečně nabitá. Připojte napájecí adaptér k počítači nebo vyměňte baterii za plně nabitou.
- Ověřte, že byly splněny následující podmínky:
 - Baterie je nabitá.
 - Provozní teplota je v přijatelném rozsahu. Viz „Kapitola 2. Informace o používání a údržbě“ v Příručce s bezpečnostními a obecnými informacemi Lenovo.

Poznámka: Pokud je baterie nabitá a teplota v přijatelném rozsahu, nechte počítač opravit.

Není možné zrušit režim spánku a počítač nefunguje.

- Pokud se váš počítač nachází v režimu spánku, připojte k němu napájecí adaptér a stiskněte klávesu Fn nebo tlačítko Vypínač.
- Pokud systém stále nelze obnovit z režimu spánku, přestal reagovat nebo jej nelze vypnout, počítač resetujte. Může dojít ke ztrátě neuložených dat. Počítač lze resetovat stisknutím a podržením vypínače minimálně po dobu 4 sekund.

Kapitola 4. Řešení problémů

Problémy se zvukem

Z reproduktorů není slyšet žádný zvuk, přestože je hlasitost nastavena na maximum.

- Ověřte, že byly splněny následující podmínky:
 - Funkce ztlumení je vypnuta.
 - Nepoužívá se kombinovaný audiokonektor.
 - Jako zařízení pro přehrávání jsou vybrány reproduktory.

Problémy s baterií

Počítač se vypne předtím, než kontrolka napájení a stavu baterie indikuje vybitou baterii.

-nebo-

Počítač pracuje i poté, kdy kontrolka napájení a stavu baterie indikuje vybitou baterii.

Počítač nefunguje, přestože je baterie plně nabitá.

- Resetujte měřidlo baterie pomocí nástroje Lenovo Energy Management. Pokud problém přetrvává, vyměňte baterii za novou.
- Mohla se aktivovat ochrana přepětí v baterii. Resetujte ochranu vypnutím počítače na jednu minutu a potom počítač znovu zapněte.

Problémy s pevným diskem

Pevný disk nefunguje.

- V nabídce **Boot (Spuštění počítače)** nástroje pro nastavení systému BIOS se ujistěte, že je pevný disk uveden v seznamu **EFI**.

Jiné problémy

Počítač nereaguje.

- Vypněte počítač stisknutím a podržením tlačítka Vypínač minimálně po dobu 4 sekund. Pokud počítač stále nereaguje, vyjměte baterii a odpojte napájecí adaptér.
- Počítač se mohl během komunikace uzamknout přechodem do režimu spánku. Když pracujete v síti, vypněte časovač spánkového režimu.

Počítač se nespustí z požadovaného zařízení.

- Prohlédněte si seznam **EFI** nástroje pro nastavení systému BIOS. Ujistěte se, že je pořadí v nástroji pro nastavení systému BIOS nastaveno tak, že je počítač spouštěn z požadovaného zařízení.
- Také se ujistěte, že zařízení, ze kterého se počítač spouští, je povoleno. Zkontrolujte, zda je zařízení správně uvedeno v seznamu **EFI** nástroje pro nastavení systému BIOS.
- Chcete-li vybrat zařízení, z něhož se má počítač spustit, stiskněte při spouštění počítače klávesu **F12**, jakmile se zobrazí obrazovka s logem Lenovo.

Připojené externí zařízení nefunguje.

- Je-li počítač zapnutý, nepřipojujte ani neodpojujte kabely jiných externích zařízení, než jsou kabely USB; v opačném případě můžete počítač poškodit.
- Při použití externího zařízení s vysokou spotřebou energie, jako je externí optická jednotka USB, používejte externí napájecí adaptér. V opačném případě nebude možné zařízení rozpoznat, nebo může dojít k vypnutí systému.

Dodatek A. Pokyny k součástí CRU

Jednotky vyměnitelné zákazníkem (CRU) jsou součásti, které může upgradovat nebo vyměnit sám zákazník. Je-li během záruční doby součást CRU označena jako vadná, zákazník obdrží náhradní součást CRU. Za instalaci součástí self-service CRU pro tento produkt jsou odpovědní sami zákazníci. Zákazníci si také mohou instalovat součásti optional-service CRU, které mohou vyžadovat určité technické dovednosti nebo nástroje, nebo mohou v souladu s podmínkami příslušného typu záručního servisu pro vaši zemi nebo oblast požadovat, aby instalaci optional-service CRU provedl technik.

Poznámky:

- Pokud není uvedeno jinak, obrázky v této kapitole odpovídají produktu Lenovo ideapad 305-15IHW.
- Obrázky v této příručce se mohou lišit od skutečného produktu. Viz skutečný produkt.

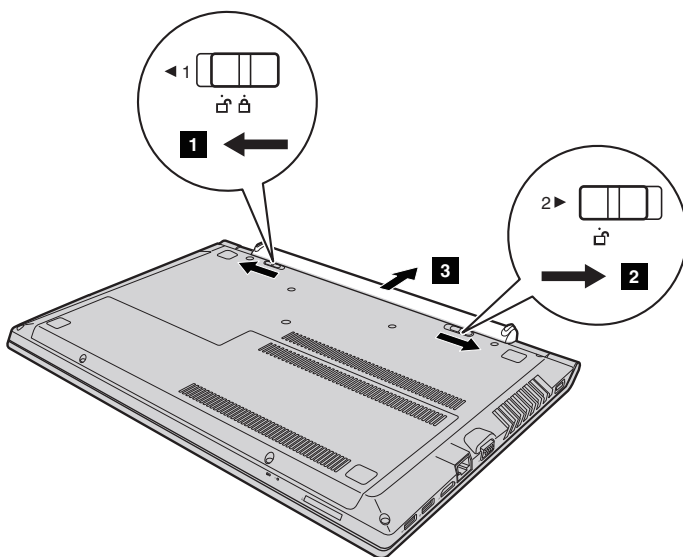
■ ■ Výměna baterie

Poznámka:

- Používejte pouze baterii dodanou společností Lenovo. Jakákoli jiná baterie by se mohla vznítit nebo by mohla explodovat.
- Před výměnou baterie se ujistěte, že je počítač vypnutý a všechny kabely jsou odpojené.
- Ujistěte se, že je displej počítače zavřený, aby se nepoškodil.

Při výměně baterie postupujte následujícím způsobem:

- 1 Odjistěte ruční pojistku baterie **1**. Přidržte pružinovou pojistku baterie v odemčené poloze **2** a vyjměte baterii ve směru šipky **3**.



- 2 Nainstalujte plně nabitou baterii.
- 3 Přesuňte ruční pojistku baterie do zamknuté polohy.

■ ■ Výměna pevného disku

Úložnou kapacitu svého počítače můžete navýšit tak, že vyměníte aktuální pevný disk za disk s větší kapacitou. Nový pevný disk můžete zakoupit u svého prodejce nebo zástupce společnosti Lenovo.

Poznámky:

- Pevný disk vyměňujte pouze za účelem upgradu nebo opravy. Konektory a pozice pro disk nebyly navrženy pro časté odpojování nebo výměnu disku.
- Volitelný pevný disk neobsahuje předinstalovaný software.
- Před výměnou pevného disku se ujistěte, že je počítač vypnutý a všechny kabely jsou odpojené.
- Ujistěte se, že je displej počítače zavřený, aby se nepoškodil.

Manipulace s pevným diskem

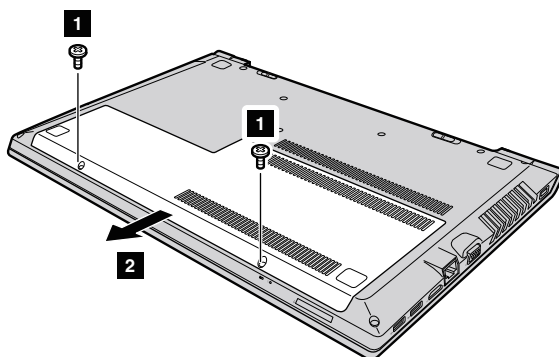
- Zabraňte pádu nebo fyzickému nárazu pevného disku. Disk pokládejte na takový materiál, který absorbuje fyzické otřesy (např. na jemnou tkaninu).
- Netlačte na kryt disku.
- Nedotýkejte se konektoru jednotky.

Pevný disk je velmi citlivý. Nesprávným zacházením byste mohli data na pevném disku poškodit nebo způsobit jejich ztrátu. Před vyjmutím pevného disku si vytvořte záložní kopii všech dat, potom počítač vypněte. Disk nikdy neodpoujte, pokud je systém v provozu nebo pokud je v režimu spánku.

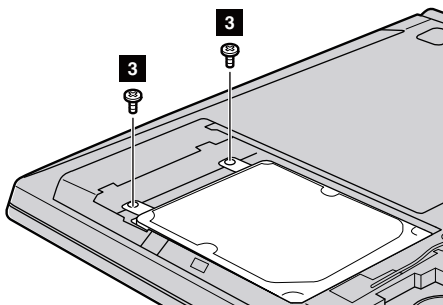
Dodatek A. Pokyny k součástem CRU

Výměnu pevného disku provedte následujícím způsobem:

- 1 Vyjměte baterii. Podrobnosti naleznete v části „Výměna baterie“ na straně 31.
- 2 Vyšroubujte šrouby 1 a sundejte kryt spodního slotu 2.

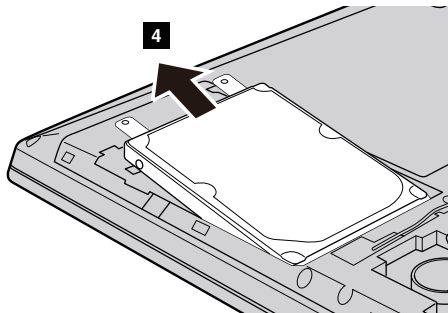


- 3 Odmontujte upevňovací šrouby 3.



Dodatek A. Pokyny k součástem CRU

- 4 Pevný disk vyjměte jeho opatrným vytažením ve směru šipky 4.



- 5 Odšroubujte šrouby a odmontujte kovový rám od pevného disku.
6 Do kovového rámu vložte nový pevný disk a přišroubujte jej.
7 Nový pevný disk zasuňte pevně na místo a znovu zašroubujte upevňovací šrouby rámu, kterými disk zajistíte.
8 Znovu nasad'te kryt spodního slotu a utáhněte šrouby.
9 Vložte zpět baterii. Podrobnosti naleznete v části „Výměna baterie“ na straně 31.

■ ■ Výměna paměti

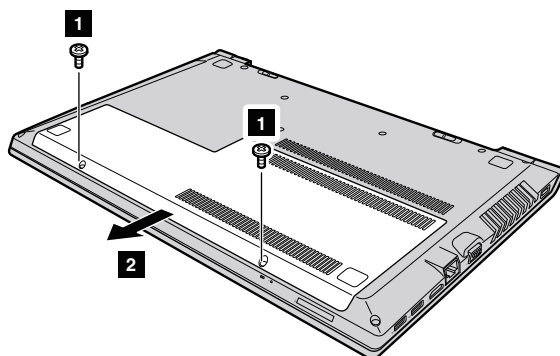
Velikost paměti počítače můžete zvýšit instalací paměťového modulu DDR3 SDRAM (dostupného volitelně) do paměťového slotu počítače. K dispozici jsou různé kapacity modulů DDR3 SDRAM.

Poznámka:

- Používejte pouze takové typy paměti, které jsou podporovány vaším počítačem. Pokud volitelnou paměť nainstalujete nesprávně nebo nainstalujete nepodporovaný typ paměti, při pokusu o spuštění počítače se ozve varovné pípnutí.
- Před výměnou paměti se ujistěte, že je počítač vypnutý a všechny kabely jsou odpojené.
- Ujistěte se, že je displej počítače zavřený, aby se nepoškodil.
- Jsou podporovány dva paměťové kanály. Oba kanály by měly být osazeny paměťovým modulem stejné kapacity a specifikace. Pokud používáte pouze JEDEN modul paměti RAM, nainstalujte jej do slotu 1. (u vybraných modelů)

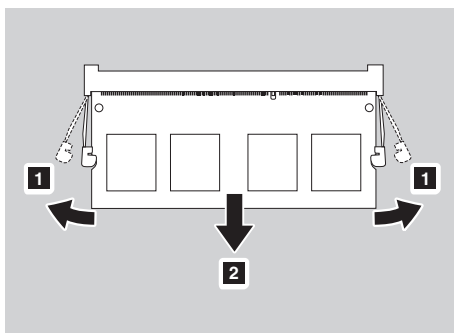
Instalaci modulu DDR3 SDRAM proved'te následujícím způsobem:

- ❶ Dotkněte se kovového stolu nebo uzemněného kovového objektu, abyste vybili statickou elektřinu svého těla, která by mohla modul DDR3 SDRAM poškodit. Nedotýkejte se okraje modulu DDR3 SDRAM s kontakty.
- ❷ Vyjměte baterii. Podrobnosti naleznete v části „Výměna baterie“ na straně 31.
- ❸ Vyšroubujte šrouby **1** a sundejte kryt spodního slotu **2**.

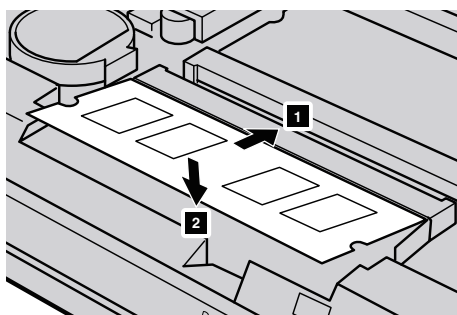


Dodatek A. Pokyny k součástem CRU

- 4 Pokud už jsou v patičkách pro paměťové moduly nainstalovány dva moduly DDR3 SDRAM, vyndejte jeden z nich (současným vyklopením západek na obou stranách), abyste udělali místo pro nový modul. Starý modul DDR3 SDRAM si uchovejte pro případné budoucí použití.



- 5 Zarovnejte zářez na modulu DDR3 SDRAM s výstupkem v patičce a opatrně nový modul zasuňte v úhlu 30–45°.
- 6 Modul DDR3 SDRAM zatlačte, až západky na obou stranách zásuvky zacvaknou na místo.



- 7 Po zarovnání úchytek s odpovídajícími otvory znovu nainstalujte kryt spodního slotu.

Dodatek A. Pokyny k součástem CRU

- ③ Vložte zpět baterii. Podrobnosti naleznete v části „Výměna baterie“ na straně 31.

Chcete-li ověřit, že byl modul DDR3 SDRAM správně nainstalován, postupujte následovně:

- ① Stisknutím tlačítka Novo otevřete nabídku tlačítka Novo.
- ② Vyberte možnost **BIOS Setup (Nastavení systému BIOS)**. V položce **System Memory (Systémová paměť)** je uvedena celková velikost paměti nainstalované v počítači.

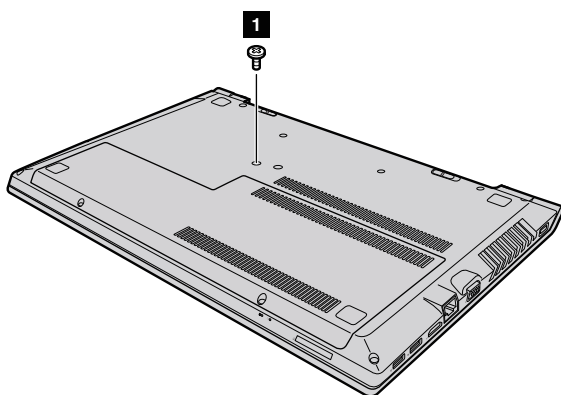
■ ■ Výměna optické jednotky

Pro výměnu optické jednotky postupujte následujícím způsobem:

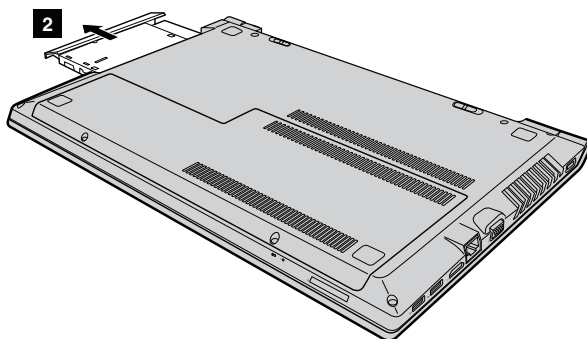
Poznámka:

- Před výměnou optické jednotky se ujistěte, že je počítač vypnutý a všechny kabely jsou odpojené.
- Ujistěte se, že je displej počítače zavřený, aby se nepoškodil.

- ❶ Vyměňte baterii. Podrobnosti naleznete v části „Výměna baterie“ na straně 31.
- ❷ Odšroubujte šroub ❶.



- ❸ Opatrně vytáhněte optickou jednotku z prostoru, kde je instalována ❷.



- ❹ Vložte novou optickou jednotku a utaháním šroubu ji zajistěte.
- ❺ Vložte zpět baterii. Podrobnosti naleznete v části „Výměna baterie“ na straně 31.

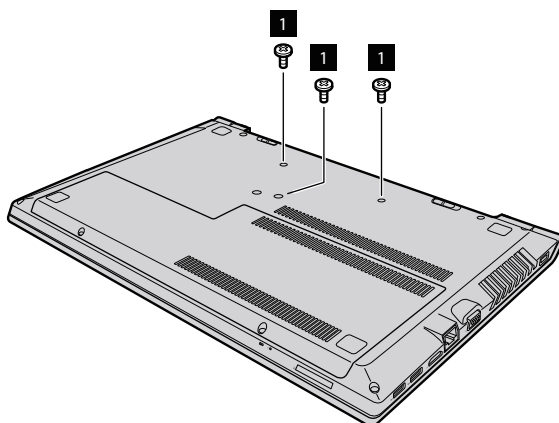
■ ■ Výměna klávesnice

Pro výměnu klávesnice postupujte následujícím způsobem:

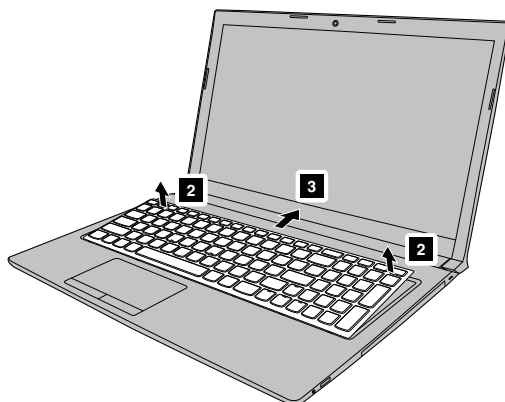
Poznámka:

- Před výměnou klávesnice se ujistěte, že je počítač vypnutý a všechny kabely jsou odpojené.
- Ujistěte se, že je displej počítače zavřený, aby se nepoškodil.

- ❶ Vyjměte baterii. Podrobnosti naleznete v části „Výměna baterie“ na straně 31.
- ❷ Odšroubujte šrouby ❶.

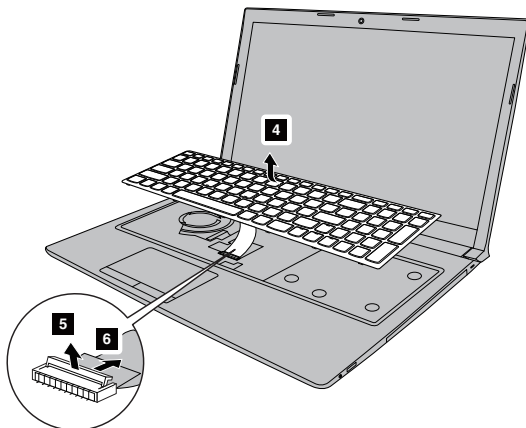


- ❸ Obráťte počítač a otevřete jeho displej.
- ❹ Tažením uvolněte klávesnici ve směru šipek ❷ ❸.



Dodatek A. Pokyny k součástem CRU

- 5 Nadzdvihněte klávesnici 4 a odpojte konektor ve směru šipek 5 6.



- 6 Připevněte novou klávesnici a utáhněte šrouby.
- 7 Vložte zpět baterii. Podrobnosti naleznete v části „Výměna baterie“ na straně 31.

Dodatek A. Pokyny k součástem CRU

Následující tabulka uvádí seznam součástí CRU počítače a informuje o tom, kde nalézt pokyny k výměně.

Součásti self-service CRU

	Bezpečnostní pokyny a informace o záruce a nastavení	Uživatelská příručka
Napájecí adaptér	×	
Napájecí kabel	×	
Baterie	×	×
Paměť		×

Součásti optional-service CRU

	Bezpečnostní pokyny a informace o záruce a nastavení	Uživatelská příručka
Pevný disk		×
Klávesnice		×
Optická jednotka		×

Ochranné známky

Následující termíny jsou ochranné známky nebo registrované ochranné známky společnosti Lenovo v České republice, jiných zemích nebo v ČR a zároveň v jiných zemích.

Lenovo
OneKey
VeriFace
ideapad

Microsoft a Windows jsou ochranné známky společnosti Microsoft Corporation ve Spojených státech amerických, jiných zemích nebo v USA a zároveň v jiných zemích.

Názvy dalších společností, výrobků nebo služeb mohou být ochrannými známkami nebo servisními známkami jiných společností.



lenovo