

Lenovo ideapad 310

ideapad 310-14IKB

ideapad 310-15IKB

ideapad 310 Touch-15IKB

Uživatelská příručka



Než začnete používat počítač, přečtěte si bezpečnostní poznámky a důležité rady, které naleznete v příložených příručkách.

Lenovo™

Poznámky

- Před používáním produktu si přečtěte dokument *Příručka s bezpečnostními a obecnými informacemi Lenovo* .
- Některé pokyny v této příručce mohou předpokládat, že používáte systém Windows® 10. Pokud používáte jiný operační systém Windows, některé postupy se mohou mírně lišit. Pokud používáte jiný operační systém, některé postupy pro vás nemusí platit.
- Vlastnosti a funkce popsané v této příručce jsou společné většině modelů. Některé funkce nemusí být dostupné na vašem počítači nebo váš počítač může obsahovat funkce, které nejsou popsané v této uživatelské příručce.
- Pokud není uvedeno jinak, obrázky v této příručce odpovídají produktu Lenovo ideapad 310-14IKB.
- Obrázky v této příručce se mohou lišit od skutečného produktu. Viz skutečný výrobek.

Upozornění k předpisům

- Podrobnosti naleznete v části **Guides & Manuals** na webu <http://support.lenovo.com>.

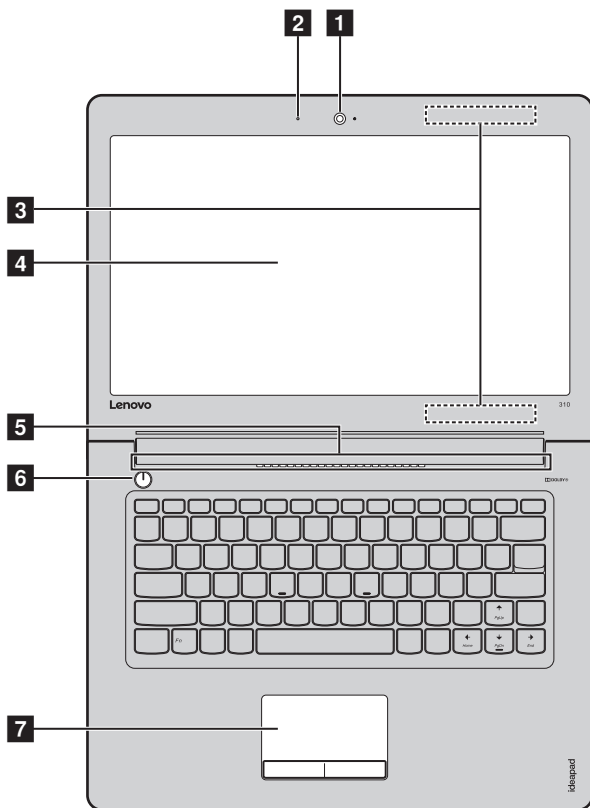
Obsah

Kapitola 1. Seznámení s počítačem	1
Pohled shora.....	1
Pohled zleva.....	7
Pohled zprava.....	12
Pohled zdola.....	13
Kapitola 2. Začínáme používat systém Windows 10	15
První konfigurace operačního systému.....	15
Rozhraní operačního systému.....	15
Uvedení počítače do režimu spánku nebo jeho vypnutí.....	18
Ovládání dotykové obrazovky (pouze modely ideapad 310 Touch-15IKB).....	20
Připojení k bezdrátové síti.....	23
Získání nápovědy v systému Windows.....	24
Kapitola 3. Systém Lenovo OneKey Recovery	25
Kapitola 4. Odstraňování potíží	27
Časté otázky.....	27
Odstraňování potíží.....	30
Dodatek A. Pokyny k součástem CRU	33
Výměna pevného disku (pouze modely ideapad 310-15IKB/ ideapad 310 Touch-15IKB).....	34
Výměna paměti (u některých modelů).....	37
Výměna karty Mini PCI Express Card.....	40
Výměna optické jednotky.....	43
Ochranné známky	46

Kapitola 1. Seznámení s počítačem

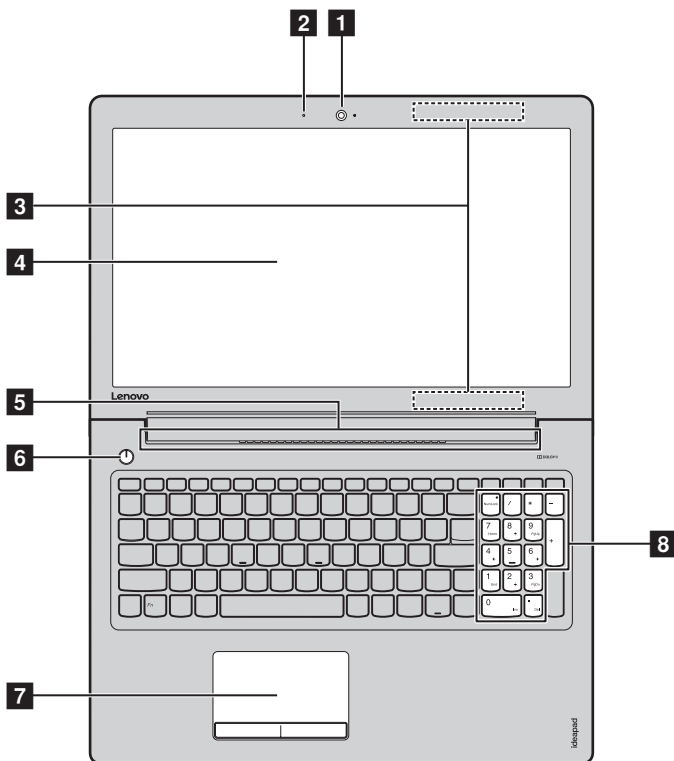
●● Pohled shora

■ ideapad 310-14IKB



Kapitola 1. Seznámení s počítačem

■ ideapad 310-15IKB/ideapad 310 Touch-15IKB



Poznámka: Čárkované linky označují součástky, které nejsou zvnějšku vidět.

⊙ **Pozor:**


- Neotevírejte *panel* displeje o více než 180 stupňů. Když uzavíráte panel displeje, *dávejte pozor*: nenechávejte mezi panelem a klávesnicí žádné předměty, jako jsou tužky, pera apod. Mohlo by tak dojít k poškození displeje.

Kapitola 1. Seznámení s počítačem

- 1 Integrovaná kamera** Kameru používejte pro videokomunikaci.
- 2 Zabudovaný mikrofon** Zachycuje zvuk, který lze použít pro videokonference, vyprávění nebo záznam zvuku.
- 3 Antény bezdrátové sítě LAN** Připojení k bezdrátovému adaptéru LAN k odesílání a příjmu bezdrátových vln.
- 4 Displej (ideapad 310-14IKB/ideapad 310-15IKB)** LCD displej s LED podsvícením nabízí vynikající vizuální výstup.
Multidotyková obrazovka (ideapad 310 Touch-15IKB) LCD displej s podsvícením LED nabízí vynikající vizuální výstup. Tento displej podporuje vícedotykové ovládání.
- 5 Ventilační otvory** Vypouští teplo z vnitřku počítače.

Poznámka: Zabraňte zablokování ventilačních otvorů, jinak by mohlo dojít k přehřátí počítače.

- 6 Vypínač** Stiskem tohoto tlačítka počítač zapnete.
- 7 Touchpad** Touchpad plní úlohu běžné myši.
Touchpad: Chcete-li posunout ukazatel na obrazovce, posuňte prstem po touchpadu ve směru, kterým chcete, aby se ukazatel pohyboval.
Tlačítka touchpadu: Funkce na levé/pravé straně odpovídají pravému/levému tlačítku běžné myši.

Poznámka: Touchpad můžete zapnout/vypnout stiskem tlačítka **F6** ()

- 8 Numerická klávesnice** Podrobnosti naleznete „Používání klávesnice“ na straně 4.

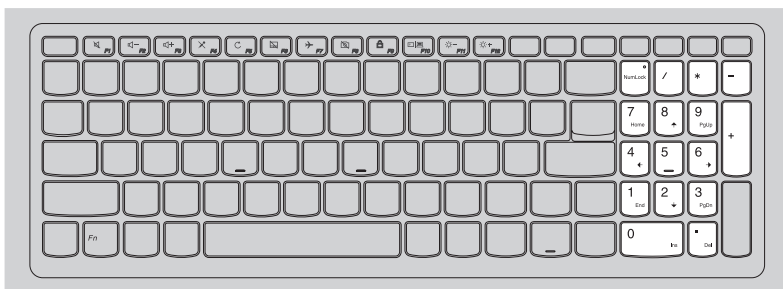
Kapitola 1. Seznámení s počítačem

■ Používání klávesnice

Váš počítač je vybaven číselnými a funkčními klávesami a také numerickou klávesnicí (pouze modely ideapad 310-15IKB/ideapad 310 Touch-15IKB), která je součástí standardní klávesnice.

Numerická klávesnice ideapad 310-15IKB/ideapad 310 Touch-15IKB

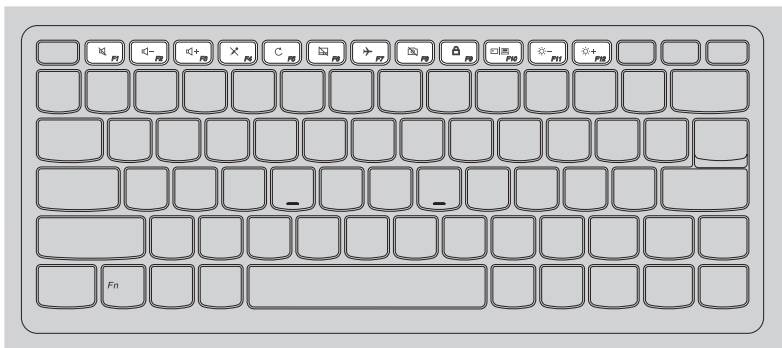
Klávesnice obsahuje zvláštní numerickou klávesnici. Pokud chcete numerickou klávesnici zapnout nebo vypnout, stiskněte klávesu **Num Lock** .



■ Používání klávesnice

Klávesové zkratky

Stisknutím příslušných klávesových zkratk lze rychle přistoupit k některým nastavením systému.



Ztlumí/zapne zvuk.



Zapne/vypne režim v letadle.



Sníží úroveň hlasitosti.



Zapnutí/vypnutí kamery.



Zvýší úroveň hlasitosti.



Zamknutí/odemknutí LCD obrazovky.



Zapnutí/vypnutí mikrofonu.



Zapnutí externího projektoru nebo přepnutí externího zobrazovacího zařízení.



Aktualizace stránky.



Změnit jas displeje.



Zapne/vypne touchpad.

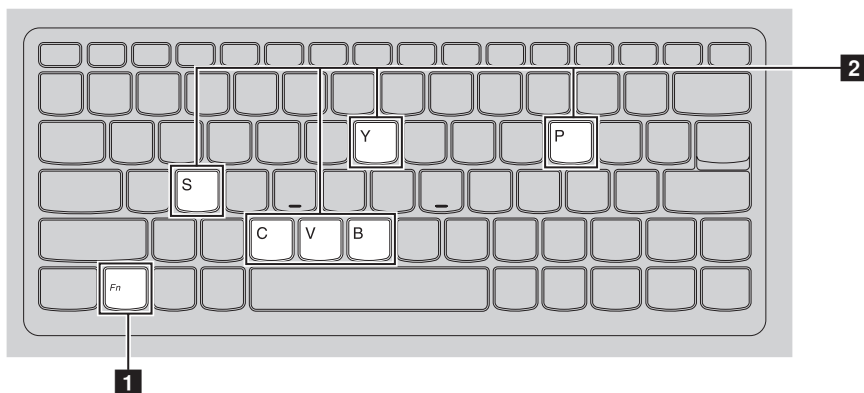


Zvýší jas displeje.

Kapitola 1. Seznámení s počítačem

Kombinace funkčních kláves

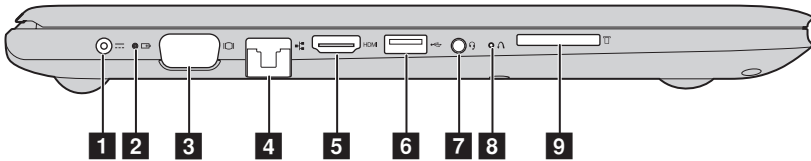
Pomocí funkčních kláves můžete okamžitě měnit provozní funkce. Chcete-li tuto funkci použít, stiskněte a přidržíte klávesu **Fn** **1**; pak stiskněte jednu z funkčních kláves **2**.



Níže je uveden popis funkcí každé funkční klávesy.

Fn + B:	Aktivace funkce přerušení.
Fn + P:	Aktivace funkce pauzy.
Fn + C:	Zapnutí/vypnutí funkce scroll lock.
Fn + Y:	Aktivace systémového požadavku.
Fn + S + V:	Nastavte přepravní režim baterie.

●● Pohled zleva



1 Konektor napájecího adaptéru

Slouží k připojení napájecího adaptéru.

2 Indikátor stavu baterie/nabíjení

Stav napájecího adaptéru	Stav indikátoru	Význam
Odpojeno	Nesvítí	Počítač je v režimu spánku nebo je vypnutý; úroveň nabití baterie je větší než 20 %.
	Stálé žluté světlo	Úroveň nabití baterie je mezi 5 % a 20 %.
	Rychle blikající žlutá	Úroveň nabití baterie je mezi 1 % a 5 %.
Připojeno	Pomalou blikající žlutá	Baterie se nabíjí. Když úroveň nabití baterie dosáhne 20 %, indikátor začne blikat bíle.
	Pomalou blikající bílá	Úroveň nabití baterie je mezi 20 % a 80 % a baterie se stále nabíjí. Když úroveň nabití baterie dosáhne 80 %, indikátor přestane blikat.
	Stálé bílé světlo	Úroveň nabití baterie je větší než 80 %, nabíjení bude pokračovat až do úplného nabití baterie.

3 Port VGA

Slouží k připojení externích zobrazovacích zařízení.

4 Port RJ-45

Slouží k připojení počítače k ethernetové síti.

5 Port HDMI

Slouží pro připojení k zařízením se vstupem HDMI, jako jsou televize nebo monitor.

Kapitola 1. Seznámení s počítačem

- 6 Port USB 3.0** Připojení k USB zařízením.

Poznámka: Podrobnosti naleznete „Připojení zařízení USB“ na straně 10.

- 7 Kombinovaný zvukový konektor** Připojení ke sluchátkům.

Poznámky:

- Kombinovaný zvukový konektor nepodporuje běžné mikrofony.
- Funkce nahrávání možná nebude podporována, pokud připojíte sluchátka nebo náhlavní sady třetích stran z důvodu odlišnosti výrobních norem.

- 8 Tlačítko Novo** Když je počítač vypnutý, stisknutím tohoto tlačítka můžete spustit systém Lenovo OneKey Recovery nebo Nástroj pro nastavení systému BIOS nebo otevřít nabídku spuštění počítače.

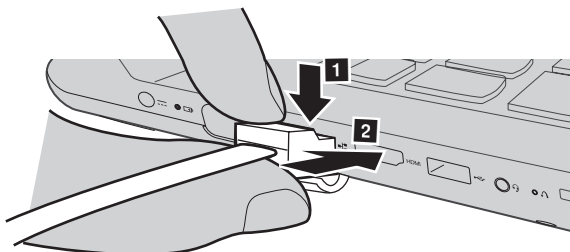
- 9 Zdířka pro paměťovou kartu** Sem zasuněte paměťové karty (není součástí balení).

Poznámka: Podrobnosti naleznete „Používání paměťové karty (není součástí balení)“ na straně 11.

■ Připojení síťových kabelů

Při připojování síťového kabelu postupujte takto:

- 1 Podržte konektor síťového kabelu a stiskněte mírně krytku konektoru RJ-45 **1**.
- 2 Zasuňte konektor do portu RJ-45 **2**.



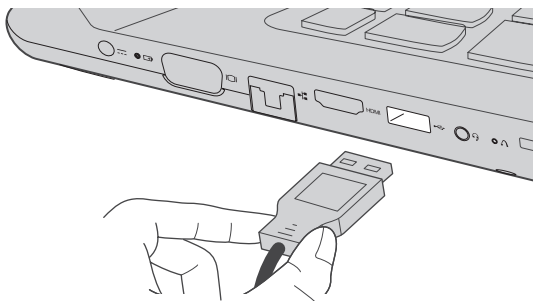
■ Konfigurace softwaru

Informace o konfiguraci počítače získáte od svého poskytovatele internetových služeb (ISP).

Kapitola 1. Seznámení s počítačem

■ Připojení zařízení USB

USB zařízení můžete připojit k počítači tak, že zapojíte jeho USB zástrčku (typ A) do USB portu na počítači. Počítač je dodáván se dvěma porty USB, které jsou kompatibilní se zařízeními USB.



Když poprvé zapojíte USB zařízení do konkrétního portu USB na počítači, systém Windows automaticky nainstaluje ovladač pro toto zařízení. Po instalaci ovladače můžete zařízení odpojit a znovu zapojit bez nutnosti provádět jakékoli další kroky.

Poznámka: Systém Windows obvykle detekuje nové zařízení poté, co je připojíte, pak automaticky nainstaluje ovladač. U některých zařízení ale možná budete muset ovladač nainstalovat před připojením. Než zařízení připojíte, prostudujte si dokumentaci od výrobce zařízení.

Než odpojíte paměťové zařízení USB, zkontrolujte, zda počítač ukončil přenos dat z tohoto zařízení. Klepnutím na ikonu **Bezpečně odebrat hardware a vysunout médium** v oznamovacím panelu systému Windows můžete zařízení odebrat před odpojením.

Poznámka: Pokud vaše zařízení USB používá napájecí kabel, připojte zařízení ke zdroji napájení, než je připojíte. V opačném případě nemusí být zařízení rozpoznáno.

■ Používání paměťové karty (není součástí balení)

Váš počítač podporuje následující typy paměťových karet:

- Karta Secure Digital (SD)
- Karta Secure Digital High Capacity (SDHC)
- Karta SD eXtended Capacity (SDXC)
- MultiMediaCard (MMC)

Poznámky:

- Do zdičky zasouvejte vždy *jen* jednu kartu.
- Tato čtečka karet nepodporuje zařízení SDIO (např. SDIO Bluetooth atd.).

Zasouvání paměťové karty

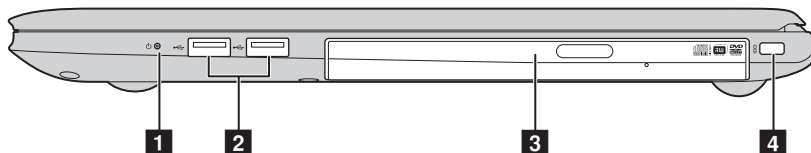
Zasuňte paměťovou kartu zcela do slotu.

Vyjmutí paměťové karty

Opatrně vyjměte paměťovou kartu ze zdičky na paměťové karty.

Poznámka: Než vyjmete paměťovou kartu, vypněte ji pomocí systému Windows a bezpečného odebrání hardwaru a vysouvání médií, aby nedošlo k poškození dat.

●● Pohled zprava



1 Ukazatel stavu napájení

Indikátor	Stav indikátoru	Význam
Ukazatel stavu napájení	Svítlí (stále bílé světlo)	Počítač je zapnutý.
	Bliká	Počítač je v režimu spánku.
	Nesvítlí	Počítač je vypnutý.

2 Port USB Připojení k USB zařízením.

Poznámka: Podrobnosti naleznete „Připojení zařízení USB“ na straně 10.

3 Optická disková jednotka Slouží k čtení optických disků a zápisu na optické disky.

Poznámka: Některé modely jsou dodávány s maketou optické diskové jednotky.

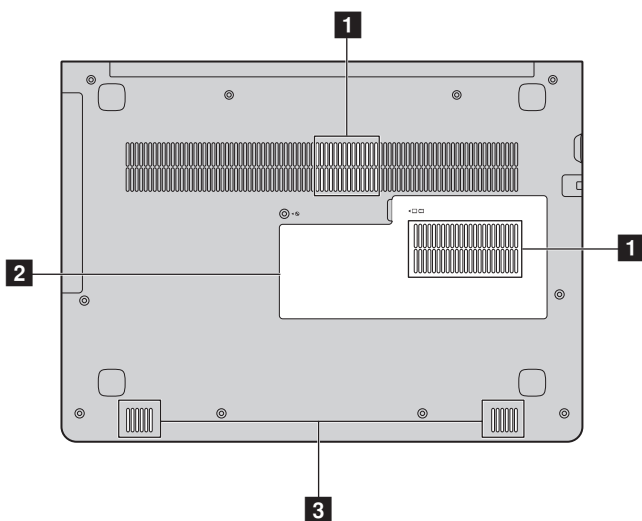
4 Mini otvor pro zámek Kensington Pro upevnění mobilního zámku Kensington MiniSaver™ (nebo kompatibilního zámku). Zde můžete připojit bezpečnostní zámek (není součástí balení) pro ochranu počítače před krádeží a neoprávněným použitím. Pomocí bezpečnostního zámku můžete zabránit přemístění počítače bez vašeho svolení. Podrobnosti o instalaci bezpečnostního zámku naleznete v pokynech dodaných se zakoupeným bezpečnostním zámkem.

Poznámky:

- Zámek není součástí balení. Při nákupu zámku zvolte takový, který využívá zamykací mechanismus Cleat™, a před jeho zakoupením ověřte kompatibilitu s otvorem. Zámek se zamykacím mechanismem T-Bar™ není s mini otvorem pro zámek Kensington kompatibilní.
- Před zakoupením bezpečnostního produktu si ověřte, že je produkt kompatibilní s tímto typem bezpečnostního otvoru.
- Za vyhodnocení, výběr a použití zamykacích zařízení a bezpečnostních funkcí jste odpovědní vy. Společnost Lenovo neposkytuje žádné komentáře, hodnocení ani záruky související s funkčností, kvalitou nebo výkonem zamykacích zařízení a bezpečnostních funkcí.

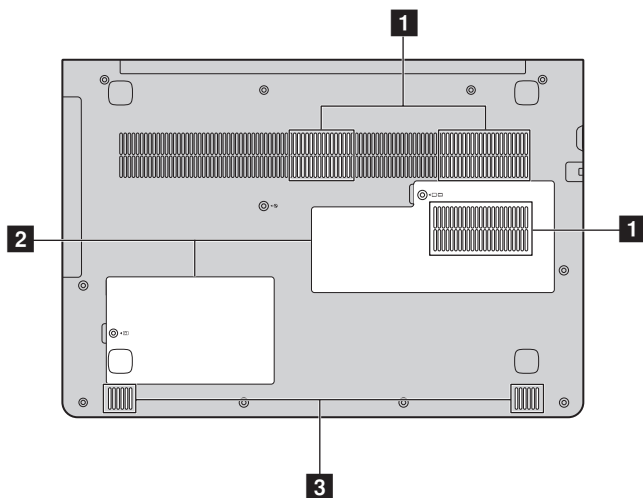
■ ■ Pohled zdola

■ ideapad 310-14IKB



Kapitola 1. Seznámení s počítačem

■ ideapad 310-15IKB/ideapad 310 Touch-15IKB



- 1 Ventiláčn  otvory** Vypouští teplo z vnitřku počítače.

Poznámka: Zabraňte zablokování ventilačních otvorů, jinak by mohlo dojít k přehřátí počítače.

- 2 Kryt spodního slotu** Pevný disk, paměťový modul a karta mini-PCI Express jsou umístěny na spodní straně.
- 3 Reproduktry** Reprodukují zvuk.

Kapitola 2. Začínáme používat systém Windows 10

●● První konfigurace operačního systému


Při prvním použití je třeba provést konfiguraci operačního systému. Proces konfigurace může zahrnovat níže uvedené kroky:

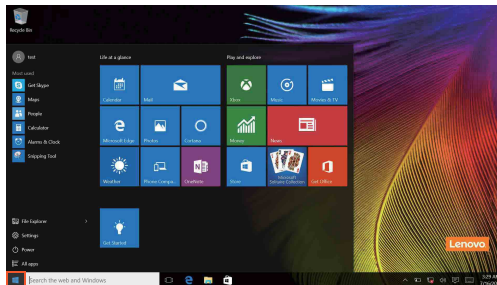
- Accepting the end user license agreement
- Konfigurace připojení k internetu
- Registrace operačního systému
- Vytvoření uživatelského účtu

●● Rozhraní operačního systému

Návrat nabídky Start

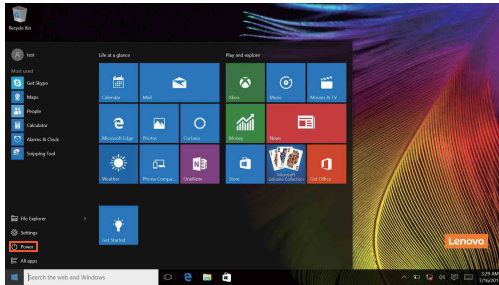
Kliknutím na tlačítko Start v levém dolním rohu zobrazíte nabídku Start. Chcete-li nabídku Start otevřít, proveďte některý z následujících úkonů:

- Vybráním tlačítka Start v levém dolním rohu zobrazíte nabídku Start.
- Stiskněte klávesu Windows  na klávesnici.




Kapitola 2. Začínáme používat systém Windows 10

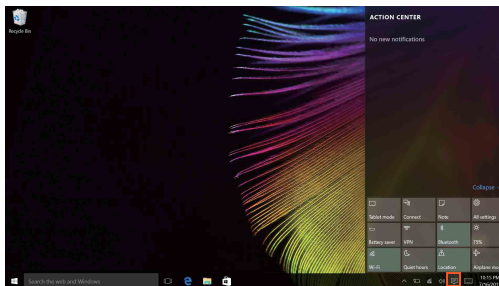
V nabídce Start je k dispozici tlačítko pro vypnutí. Vybráním tohoto tlačítka můžete počítač vypnout nebo restartovat nebo aktivovat režim spánku.



Pomocí nabídky Start můžete nalézt všechny nainstalované aplikace nebo zobrazit často používané aplikace.

Centrum akcí

Vyberte ikonu Centrum akcí  na hlavním panelu a zobrazí se Centrum akcí .



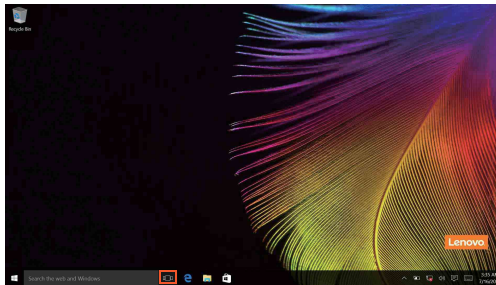
V části Centrum akcí můžete přečíst důležitá oznámení systému Windows a aplikací. Můžete zde také rychle změnit nejběžnější nastavení.

Task View (Zobrazení úkolů) na hlavním panelu

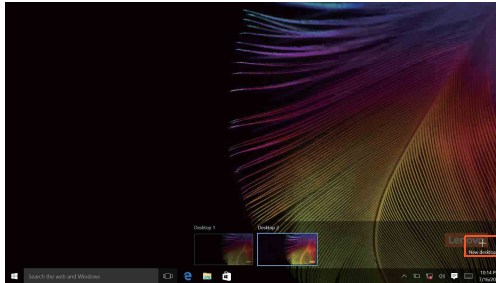
V systému Windows 10 můžete otevřít novou plochu a přecházet mezi různými plochami.


Novou plochu otevřete takto:

- Vyberte ikonu Zobrazení úkolů  v oblasti hlavního panelu.



- Vyberte možnost **Nová plocha**.



Pokud chcete přepnout mezi plochami, vyberte ikonu Zobrazení úkolů  a poté vyberte požadovanou plochu.

V zobrazení multitaskingingu můžete také spravovat aplikace:

- 1 Vybráním tlačítka Zobrazení úkolů zobrazíte všechny používané aplikace.
- 2 Poté vyberte, kterou aplikaci chcete otevřít nebo ukončit.

■ ■ Uvedení počítače do režimu spánku nebo jeho vypnutí


Když skončíte práci s počítačem, můžete jej uvést do režimu spánku nebo jej vypnout.

■ Uvedení počítače do režimu spánku

Odcházíte-li od počítače na krátkou dobu, přepněte jej do tzv. režimu spánku.

Když je počítač v režimu spánku, můžete jej rychle probudit a obnovit jeho využívání, přičemž se přeskočí proces startování.

Chcete-li počítač uvést do režimu spánku, proveďte některý z následujících úkonů:

- Zavřete kryt displeje.
- Stiskněte tlačítko napájení.
- Vyberte tlačítko Start, poté vyberte možnost **Napájení**  → **Režim spánku**.

Poznámka: Než počítač přemístíte, přepněte jej do spánkového režimu. Přenášení počítače, zatímco se otáčí pevný disk, může poškodit pevný disk a vést ke ztrátě dat.


Chcete-li počítač probudit, proveďte některý z následujících úkonů:

- Stiskněte libovolnou klávesu na klávesnici.
- Stiskněte tlačítko napájení.

Kapitola 2. Začínáme používat systém Windows 10

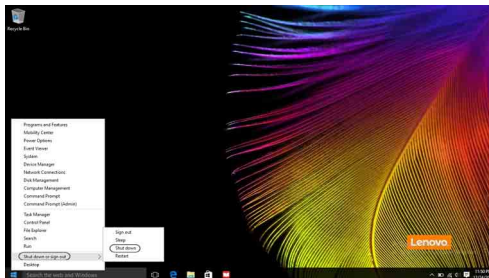
■ Vypnutí počítače

Pokud se nechystáte počítač používat po delší dobu, vypněte jej. Chcete-li vypnout počítač, proveďte jeden z následujících kroků:

- Vyberte tlačítko Start, poté vyberte možnost **Napájení**  → **Vypnout**.



- Klikněte pravým tlačítkem na tlačítko Start v levém dolním rohu a vyberte možnost **Vypnutí nebo odhlášení** → **Vypnout**.

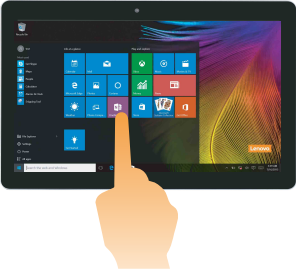


■ Ovládání dotykové obrazovky (pouze modely ideapad 310 Touch-15IKB)



Panel displeje přijímá vstupy jako tablet, s pomocí multidotykové obrazovky, nebo jako tradiční notebook pomocí klávesnice a touchpadu.

■ Pohyby pro multidotykovou obrazovku

Dotykové obrazovky se můžete dotknout jedním či více prsty, pokud chcete provést různé činnosti.

Často používaná gesta	Prováděné úkoly
<p>Poklepání Jednou klepněte na položku.</p>  An illustration of a hand with the index finger tapping a tablet screen. The screen displays the Windows 10 Start menu with various application tiles. The hand is positioned over the bottom-left corner of the screen.	<p>Provede činnost, jako je spouštění aplikace, otevírání odkazu nebo spuštění příkazu. Podobá se klepnutí levým tlačítkem myši.</p>
<p>Stisknout a podržet Přiložte prst a podržte jej chvíli na místě.</p>  An illustration of a hand with the index finger holding a tablet screen. The screen displays the Windows 10 Start menu. The hand is positioned over the bottom-left corner of the screen, with the finger pressed against it.	<p>Umožňuje zobrazit podrobné informace, než zvolíte požadovaný krok. Může také zobrazit nabídku s dalšími možnostmi. Podobá se klepnutí pravým tlačítkem myši.</p>

(pokračování)

Často používaná gesta	Prováděné úkoly
<p>Změna velikosti Posuňte dva prsty k sobě nebo od sebe, zatímco se dotýkáte obrazovky.</p> 	<p>Zvětší a zmenší měřítko vizuálních aplikací, jako jsou obrázky a mapy. Může také přeskočit na začátek nebo konec seznamu.</p>
<p>Otočení Umístíte dva či více prstů na danou položku a otočte rukou.</p> 	<p>Přetočí předmět. (Poznámka: Ne všechny předměty lze otáčet, záleží na aplikaci.)</p>

Kapitola 2. Začínáme používat systém Windows 10




(pokračování)

Často používaná gesta	Prováděné úkoly
<p>Posunutí prstem Přesuňte prst po obrazovce.</p> 	<p>Přesouvá nebo pohybuje v seznamech a stránkách. Může také přesunout předmět nebo lze použít k nakreslení či psaní podle aplikace. Podobá se stisknutí a přidržení s cílem přesunout nebo posouvat myší.</p>
<p>Posunutí prstem Začněte od libovolného okraje obrazovky, pak škrtněte prstem ke středu.</p> 	<p>Škrtnutím prstem od levého okraje můžete:</p> <ul style="list-style-type: none">• Přivést a otevřít aplikaci, která je momentálně spuštěna v pozadí. <p>Přetažením z pravého okraje lze otevřít Centrum akcí.</p>

■ ■ Připojení k bezdrátové síti

Aktivace bezdrátového spojení

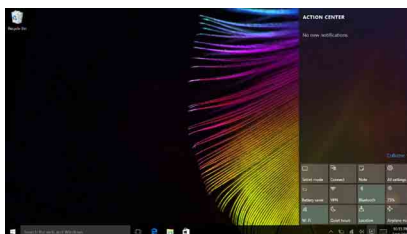
Chcete-li aktivovat bezdrátové funkce, proveďte některý z následujících úkonů:

- Vyberte ikonu Centrum akcí  v oznamovací oblasti a poté zrušte **Režim v letadle**.
- Deaktivujte režim Letadlo stisknutím tlačítka .
- Vybráním možnosti **Nastavení**  → **Síť a internet** → **Režim v letadle** otevřete stránku pro konfiguraci sítě. Potom přepněte přepínač Režimu v letadle na nastavení **Vypnuto**.

Připojení k bezdrátové síti

Po zapnutí bezdrátových funkcí počítač automaticky vyhledá dostupné bezdrátové sítě a zobrazí je v seznamu bezdrátových sítí. Pokud se chcete připojit k bezdrátové síti, klepněte na název sítě v seznamu a potom klepněte na možnost **Připojit**.

Poznámka: Některé sítě vyžadují pro připojení bezpečnostní klíč nebo heslo. Pokud se chcete připojit k takové síti, vyžádejte si bezpečnostní klíč nebo heslo od správce sítě nebo poskytovatele internetových služeb (ISP).



■ ■ Získání nápovědy v systému Windows

Pokud máte potíže s operačním systémem, využijte aplikaci Začínáme systému Windows. Spustit je můžete takto:

- Přesuňte kurzor do levého dolního rohu a poté vyberte tlačítko Start. Vyberte možnost **Začínáme** v části **Všechny aplikace**.

Kapitola 3. Systém Lenovo OneKey Recovery

Systém Lenovo OneKey Recovery je software určený k zálohování a obnovení stavu počítače. Pomocí tohoto nástroje lze obnovit původní stav systémového oddílu v případě selhání systému. Dle potřeby můžete také vytvářet uživatelské zálohy pro snadné obnovení.

Poznámky:

- Pokud je ve vašem počítači předinstalován operační systém GNU/Linux, systém OneKey Recovery není k dispozici.
- Abyste mohli využívat funkce systému OneKey Recovery, pevný disk již ve výchozím stavu obsahuje skrytý oddíl, do kterého se ukládá zrcadlový obraz systému a soubory systému OneKey Recovery. Tento výchozí oddíl je z bezpečnostních důvodů skrytý, a proto je dostupné místo na disku menší, než je uvedená kapacita disku.

■ Zálohování systémového oddílu

Systémový oddíl můžete zálohovat do souboru bitové kopie. Pomocí tohoto souboru bitové kopie lze obnovit systémový oddíl. Zálohování systémového oddílu:

- ➊ V systému Windows stiskněte tlačítko Novo nebo klikněte dvakrát na ikonu OneKey Recovery a spusťte systém Lenovo OneKey Recovery .
- ➋ Klepněte na možnost **System Recovery (Obnovení systému)**.
- ➌ Vyberte umístění pro zálohu a zahajte zálohování klepnutím na možnost **Next (Další)**.

Poznámky:

- Zálohu můžete umístit na místní pevný disk nebo na externí úložiště.
- Vydíratelný pevný disk vyjměte dříve, než spustíte systém Lenovo OneKey Recovery. Jinak by mohlo dojít ke ztrátě dat na pevném disku.
- Zálohování může chvíli trvat.
- Zálohování je k dispozici pouze tehdy, když lze normálně spustit systém Windows.

Kapitola 3. Systém Lenovo OneKey Recovery

■ Obnovení

Systémový oddíl lze vrátit do původního stavu nebo do dříve vytvořeného bodu zálohy. Obnovení systémového oddílu:

- 1 V systému Windows stiskněte tlačítko Novo nebo klikněte dvakrát na ikonu OneKey Recovery a spusťte systém Lenovo OneKey Recovery .
- 2 Klepněte na možnost **System Recovery (Obnovení systému)**. Počítač se restartuje v režimu obnovení.
- 3 Vraťte systémový oddíl do původního stavu nebo do dříve vytvořeného bodu zálohy podle zobrazených pokynů.

Poznámky:

- Proces obnovení je nevratný. Před zahájením obnovení zálohujte ze systémového oddílu veškerá data, která si chcete ponechat.
- Proces obnovení může chvíli trvat. Proto by měl být počítač během obnovení připojen k napájecímu adaptéru.
- Výše uvedené pokyny platí pro situaci, kdy lze normálně spustit systém Windows.

Pokud systém Windows nelze spustit, spusťte systém Lenovo OneKey Recovery následujícím způsobem:

- 1 Vypněte počítač.
- 2 Stiskněte tlačítko Novo . V části **Novo Button Menu (Nabídka tlačítka Novo)** vyberte možnost **System Recovery (Obnovení systému)** a stiskněte klávesu Enter.

Kapitola 4. Odstraňování potíží

■ ■ Časté otázky

V této části najdete časté otázky rozříděné podle kategorií.

■ Vyhledávání informací

Jaké bezpečnostní pokyny bych měl/ dodržovat při používání počítače?

Příručka s bezpečnostními a obecnými informacemi společnosti Lenovo dodaná s počítačem obsahuje bezpečnostní pokyny pro používání počítače. Přečtěte si veškeré pokyny a při používání počítače je dodržujte.

Kde najdu hardwarové parametry mého počítače?

Hardwarové parametry počítače najdete na tištěných letáčích dodaných s počítačem.

Kde najdu informace o záruce?

Údaje o záruce týkající se vašeho počítače včetně záruční lhůty a druhu záručních služeb najdete v letáku s omezenou zárukou společnosti Lenovo dodaném s počítačem.

■ Ovladače a předinstalovaný software

Kde jsou instalační disky pro předinstalovaný software společnosti Lenovo?

S počítačem nejsou dodány instalační disky pro předinstalovaný software Lenovo. Pokud potřebujete přeinstalovat předinstalovaný software, můžete použít instalační program v oddílu D pevného disku (u vybraných modelů v oddílu C). Pokud nemůžete instalační program nalézt, můžete jej stáhnout z webu podpory zákazníků společnosti Lenovo.

Kde najdu ovladače pro různá hardwarová zařízení mého počítače?

Pokud je ve vašem počítači předinstalován operační systém Windows, společnost Lenovo nabízí všechny potřebné ovladače pro hardwarová zařízení v oddílu D pevného disku (u vybraných modelů v oddílu C). Nejnovější ovladače zařízení můžete také stáhnout z webu podpory zákazníků společnosti Lenovo.

Kapitola 4. Odstraňování potíží

■ Systém Lenovo OneKey Recovery

Kde jsou disky pro obnovu?

Váš počítač se nedodává se žádnými disky pro obnovu. Pokud chcete obnovit původní stav systému, použijte systém Lenovo OneKey Recovery.

Jak mám postupovat, pokud se proces zálohování nezdaří?

Pokud spustíte zálohování, ale to se nezdaří, zkuste následující kroky:

- 1 Zavřete všechny otevřené programy a pak proces zálohování znovu spustíte.
- 2 Zkontrolujte, zda nedošlo k poškození cílového média. Zvolte jinou cestu a potom akci opakujte.

Kdy musím obnovit systém na výchozí nastavení?

Tuto funkci použijte, pokud se operační systém nespustí. Pokud jsou v systémovém oddíle důležitá data, zálohujte je před zahájením obnovy.

■ Nástroj pro nastavení systému BIOS

K čemu slouží nástroj pro nastavení systému BIOS?

Nástroj pro nastavení systému BIOS je software na bázi paměti ROM. Zobrazuje základní informace o počítači a poskytuje možnosti pro nastavování spouštěcích zařízení, zabezpečení, hardwarového režimu a dalších předvoleb.

Jak spustím nástroj pro nastavení systému BIOS?

Spouštění nástroje pro nastavení systému BIOS:

- 1 Vypněte počítač.
- 2 Stiskněte tlačítko Novo a zvolte **BIOS Setup (Nastavení systému BIOS)**.

Jak změním režim spouštění?

Existují dva režimy spouštění: **UEFI** a **Legacy Support (Podpora dřívějších verzí)**. Chcete-li změnit režim spouštění, spusťte nástroj pro nastavení systému BIOS a v nabídce spouštění nastavte režim spouštění na **UEFI** nebo **Legacy Support (Podpora dřívějších verzí)**.

Kdy musím změnit režim spouštění?

Výchozím režimem spouštění pro váš počítač je režim **UEFI**. Pokud musíte nainstalovat dřívější operační systém jako například Windows, Linux nebo Dos atd. (tj. jakýkoli operační systém před systémem Windows 8) na váš počítač, musíte změnit režim spouštění na **Legacy Support (Podpora dřívějších verzí)**. Dřívější operační systém, jako je například Windows, Linux nebo Dos atd., nelze nainstalovat, pokud nezměníte režim spouštění.

■ Získání nápovědy

Jak můžu kontaktovat centrum podpory zákazníků?

Viz „Kapitola 3. Pomoc a servis“ v *Příručce s bezpečnostními a obecnými informacemi Lenovo*.

Kapitola 4. Odstraňování potíží

■ ■ Odstraňování potíží

Problémy s displejem


Když zapnu počítač, na obrazovce se nic nezobrazuje.

- Pokud je obrazovka prázdná, zkontrolujte, zda:
 - Napájecí adaptér je zapojen do počítače a napájecí kabel je zapojen do funkční elektrické zásuvky.
 - Počítač je zapnutý. Potvrďte dalším stiskem vypínače.
- Pokud jsou tyto položky řádně nastaveny a obrazovka je stále prázdná, nechte počítač opravit.

Když zapnu počítač, na prázdné obrazovce se zobrazuje jen bílý kurzor.

- Obnovte zálohované soubory v prostředí systému Windows, případně celý obsah pevného disku pomocí systému Lenovo OneKey Recovery. Pokud na obrazovce stále vidíte jen kurzor, předejte počítač do servisu.

Obrazovka zhasne, když je počítač zapnutý.

- Je zapnutá správa napájení. Režim spánku zrušíte jedním z následujících kroků:
 - Stiskněte libovolnou klávesu na klávesnici.
 - Stiskněte vypínač.
 - Stiskem klávesy **F9** () potvrďte, zda je vypnuto podsvícení LCD obrazovky.

Problémy s režimem spánku

Kriticky nízké nabití baterie zobrazí se zpráva a počítač se okamžitě vypne.

- Nabití baterie klesá. Připojte napájecí adaptér k počítači.

Počítač se přepne do spánkového režimu ihned po zapnutí.

- Zkontrolujte, zda:
 - Baterie je nabitá.
 - Provozní teplota je v dostupném rozpětí. Viz „Kapitola 2. Informace o používání a údržbě“ v dokumentu *Příručka s bezpečnostními a obecnými informacemi společnosti Lenovo*.


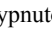
Poznámka: Pokud je baterie nabitá a teplota je v uvedeném rozpětí, nechte počítač opravit.

Počítač se nevrátí ze spánkového režimu a počítač nefunguje.

- Pokud je počítač ve spánkovém režimu, připojte napájecí adaptér k počítači, pak stiskněte tlačítko Windows nebo tlačítko vypínače.
- Pokud se systém stále nevrátí ze spánkového režimu, váš systém přestane reagovat a nelze počítač vypnout, resetujte počítač. Neuložená data mohou být ztracena. Počítač resetujete stiskem a přidržením tlačítka napájení po dobu 8 nebo více sekund. Pokud se počítač stále neresetuje, odpojte napájecí adaptér.

Potíže s panelem displeje

Obrazovka je prázdná.

- Postupujte takto:
 - Pokud používáte napájecí adaptér nebo baterii a svítí kontrolka stavu baterie, stiskem tlačítka **F12** () zvýšíte jas obrazovky.
 - Pokud bliká kontrolka napájení, stiskem vypínače obnovte činnost ze spánkového režimu.
 - Stiskem klávesy **F9** () potvrďte, zda je vypnuto podsvícení LCD obrazovky.
 - Pokud problém přetrvává, postupujte podle řešení dalšího problému „Obrazovka je nečitelná nebo deformovaná.“

Obrazovka je nečitelná nebo deformovaná.

- Zkontrolujte, zda:
 - Rozlišení obrazovky a kvalita barev jsou správně nastaveny.
 - Je správně nastaven typ monitoru.

Na obrazovce se zobrazují nesprávné znaky.

- Jsou operační systém nebo programy nainstalovány správně? Pokud jsou správně nainstalovány a nakonfigurovány, nechte počítač opravit.

Problémy se zvukem

Z reproduktorů není slyšet žádný zvuk, ani při zvýšené hlasitosti.

- Zkontrolujte, zda:
 - Funkce ztlumení zvuku je vypnutá.
 - Nepoužíváte combo konektor zvuku.
 - Reproduktory jsou zvoleny jako zařízení pro přehrávání.

Kapitola 4. Odstraňování potíží

Problémy s baterií

Váš počítač se vypne dříve, než ukazatel stavu baterie ukazuje vybitou baterii.

-nebo-

Váš počítač funguje poté, co ukazatel stavu baterie ukazuje vybitou baterii.

- Dobijte baterii.

Jiné problémy

Váš počítač nereaguje.

- Počítač vypnete stiskněte a přidrže tlačítko napájení po dobu 8 nebo více sekund. Pokud počítač stále nereaguje, odpojte napájecí adaptér.
- Počítač se může uzamknout, když vstoupí do spánkového režimu během funkce komunikace. Když pracujete v síti, vypněte časovač spánkového režimu.

Připojené externí zařízení nefunguje.

- *Nepřipojujte* a neodpojujte žádná externí zařízení vyjma kabelů USB, když je počítač zapnutý. Jinak hrozí poškození počítače.
- Když používáte externí zařízení s vysokou spotřebou energie, jako je externí optická jednotka USB, použijte externí napájecí adaptér. Jinak může dojít k tomu, že zařízení není rozpoznáno nebo se systém může vypnout.

Dodatek A. Pokyny k součástem CRU

Jednotky vyměnitelné zákazníkem (CRU) jsou součásti, které může upgradovat nebo vyměnit sám zákazník. Je-li během záruční doby součást CRU označena jako vadná, zákazník obdrží náhradní součást CRU. Za instalaci součástí self-service CRU pro tento produkt jsou odpovědní sami zákazníci. Zákazníci si také mohou instalovat součásti optional-service CRU, které mohou vyžadovat určité technické dovednosti nebo nástroje, nebo mohou v souladu s podmínkami příslušného typu záručního servisu pro vaši zemi nebo oblast požadovat, aby instalaci optional-service CRU provedl technik.

Poznámky:

- Pokud není uvedeno jinak, obrázky v této kapitole odpovídají produktu Lenovo ideapad 310-14IKB.
- Obrázky v této příručce se mohou lišit od skutečného produktu. Viz skutečný produkt.
- Servis typu CRU je k dispozici jen v některých zemích.

UPOZORNĚNÍ:

Před výměnou jednotky CRU nebo odesláním počítače k servisu aktivujte pro vestavěnou baterii přepravní režim.

- ➊ Vypněte počítač a odpojte napájecí adaptér.
- ➋ Stiskněte klávesy **Fn + S + V**.
- ➌ Ověřte, zda byl aktivován přepravní režim, stisknutím tlačítka napájení.

Poznámka: Když je aktivován přepravní režim, baterie neposkytuje počítači napájení. Pokud chcete přepravní režim deaktivovat, připojte k počítači napájecí adaptér.

■ ■ **Výměna pevného disku (pouze modely ideapad 310-15IKB/ideapad 310 Touch-15IKB)**

Úložnou kapacitu svého počítače můžete navýšit tak, že vyměníte aktuální pevný disk za disk s větší kapacitou. Nový pevný disk můžete zakoupit u svého prodejce nebo zástupce společnosti Lenovo.

Poznámky:

- Pevný disk vyměňujte pouze za účelem upgradu nebo opravy. Konektory a pozice pro disk nebyly navrženy pro časté odpojování nebo výměnu disku.
- Volitelný pevný disk neobsahuje předinstalovaný software.

Manipulace s pevným diskem

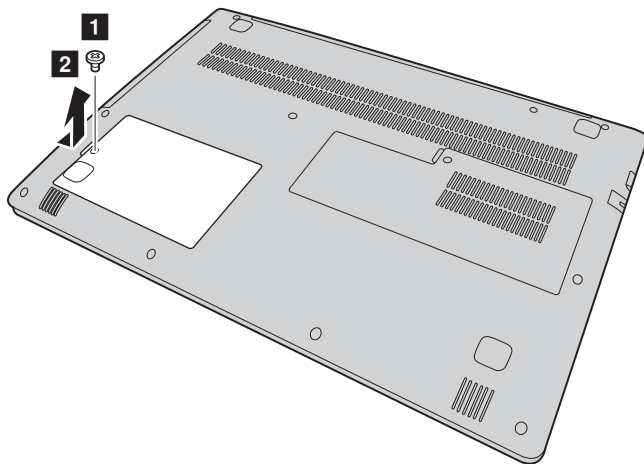
- Zabraňte pádu nebo fyzickému nárazu pevného disku. Disk pokládejte na takový materiál, který absorbuje fyzické otřesy (např. na jemnou tkaninu).
- Netlačte na kryt disku.
- Nedotýkejte se konektoru jednotky.

Pevný disk je velmi citlivý. Nesprávným zacházením byste mohli data na pevném disku poškodit nebo způsobit jejich ztrátu. Před vyjmutím pevného disku si vytvořte záložní kopii všech dat, potom počítač vypněte. Disk nikdy neodpojujte, pokud je systém v provozu nebo pokud je v režimu spánku.

Dodatek A. Pokyny k součástem CRU

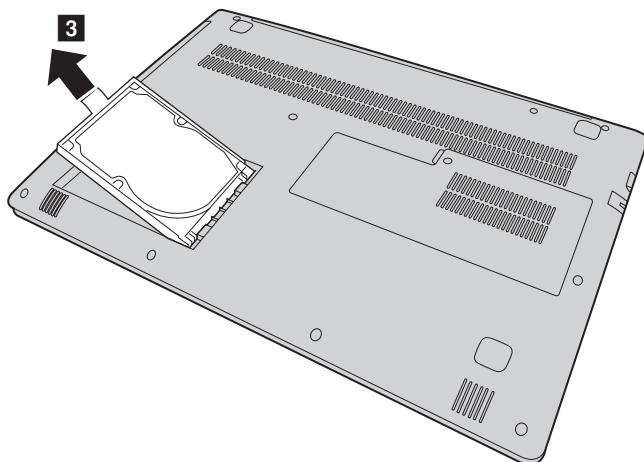
Výměnu pevného disku provedte následujícím způsobem:

- ❶ Vypněte počítač. Odpojte od počítače napájecí adaptér a všechny kabely.
- ❷ Zavřete displej počítače a otočte počítač.
- ❸ Vyšroubujte šroub **1** a poté sejměte kryt přihrádky pro pevný disk (HDD) **2**.



Dodatek A. Pokyny k součástem CRU

- 4 Pevný disk vyjměte jeho opatrným vytažením ve směru šipky 3 .



- 5 Sundejte rámeček z pevného disku.
- 6 Připevněte rámeček k novému pevnému disku.
- 7 Zasuňte nový pevný disk pevně na místo.
- 8 Vraťte kryt přihrádky pro pevný disk (HDD) zpět na místo a utáhněte šroub.
- 9 Znovu počítač otočte.
- 10 Připojte k počítači napájecí adaptér a kabely.

■ ■ Výměna paměti (u některých modelů)

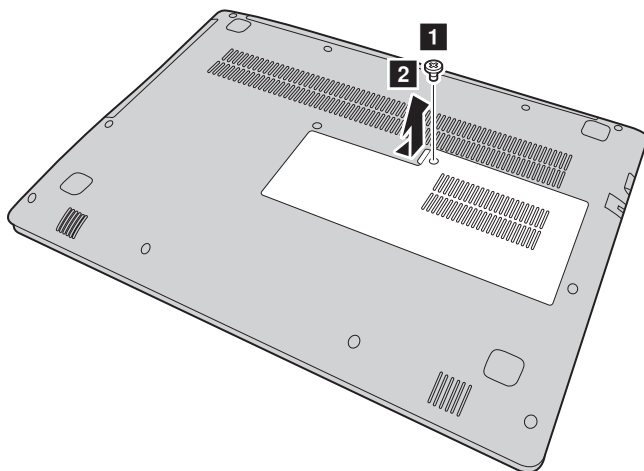
Paměť v počítači lze rozšířit nainstalováním volitelných paměťových modulů DDR4 SDRAM (Double Data Rate Fourth Generation Synchronous Dynamic Random Access Memory) do patice pro paměťové moduly vašeho počítače. Moduly DDR4 jsou k dispozici s různými kapacitami.

Poznámky:

- Používejte pouze takové typy paměti, které jsou podporovány vaším počítačem. Pokud volitelnou paměť nainstalujete nesprávně nebo nainstalujete nepodporovaný typ paměti, při pokusu o spuštění počítače se ozve varovné pípnutí.
- Některé typy paměti nepatří do kategorie self-service, v případě potřeby se obraťte na servis Lenovo.

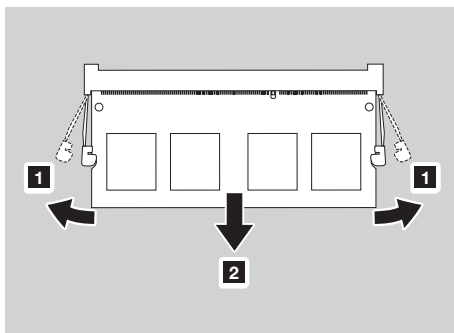
Instalaci modulu DDR4 proveďte následujícím způsobem:

- 1 Dotkněte se kovového stolu nebo uzemněného kovového objektu, abyste vybili statickou elektřinu svého těla, která by mohla modul DDR4 poškodit. Nedotýkejte se okraje modulu DDR4 s kontakty.
- 2 Vypněte počítač. Odpojte od počítače napájecí adaptér a všechny kabely.
- 3 Zavřete displej počítače a otočte počítač.
- 4 Vyšroubujte šroub **1** a poté sejměte kryt přihrádky pro paměť / kartu Mini PCI Express Card **2**.

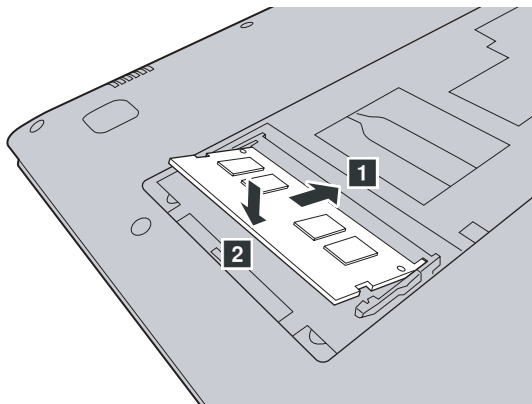


Dodatek A. Pokyny k součástem CRU

- 5 Vyjměte modul DDR4 současným vyklopením západek na obou stranách patice. Starý paměťový modul DDR4 uschovejte pro budoucí použití.



- 6 Zarovnejte zářez na modulu DDR4 s výstupkem v patici a opatrně nový modul zasuňte v úhlu 30–45°.
- 7 Modul DDR4 zatlačte, až západky na obou stranách zásuvky zacvaknou na místo.



- 8 Po zarovnání upevňovacích svorek s příslušnými mezerami vraťte zpět na místo kryt přihrádky pro paměť / kartu Mini PCI Express Card.
- 9 Utáhněte šroub.
- 10 Znovu počítač otočte.
- 11 Připojte k počítači napájecí adaptér a kabely.

Dodatek A. Pokyny k součástem CRU

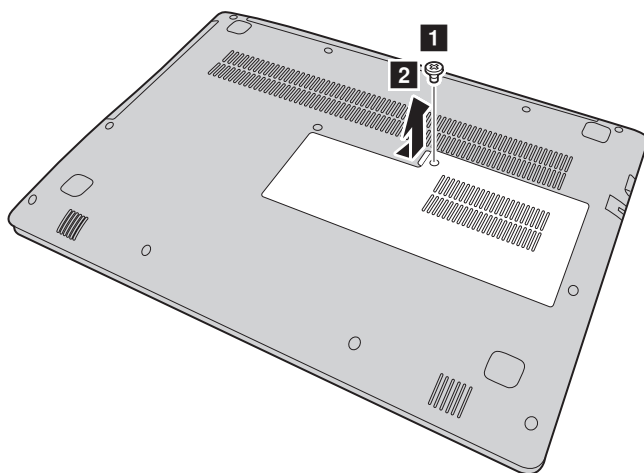
Chcete-li ověřit, že byl modul DDR4 správně nainstalován, postupujte následovně:

- ① Stisknutím tlačítka Novo otevřete nabídku tlačítka Novo.
- ② Vyberte možnost **BIOS Setup (Nastavení systému BIOS)**. V položce **System Memory (Systémová paměť)** je uvedena celková velikost paměti nainstalované v počítači.

■ ■ Výměna karty Mini PCI Express Card

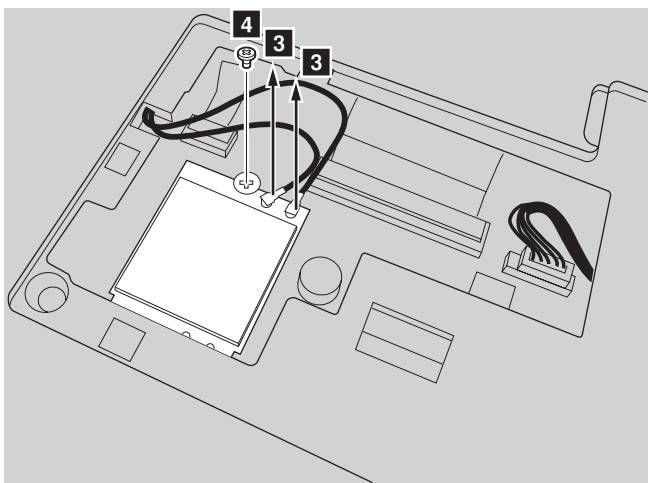
Při výměně Mini PCI Express Card postupujte podle následujících pokynů:

- ❶ Vypněte počítač. Odpojte od počítače napájecí adaptér a všechny kabely.
- ❷ Zavřete displej počítače a otočte počítač.
- ❸ Sejměte kryt přihrádky pro paměť / kartu Mini PCI Express Card.
 - a. Povolte šroub, který zajišťuje kryt přihrádky ❶.
 - b. Sundejte kryt prostoru ❷.

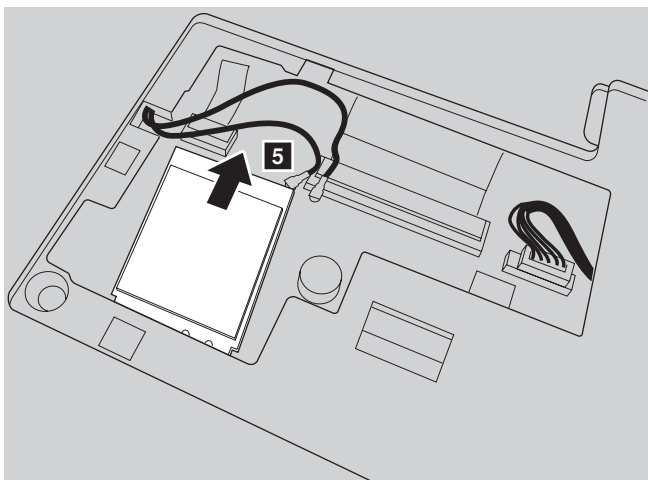


- ❹ Pokud je k nové kartě přiložen nástroj pro odpojení konektorů, použijte jej k odpojení kabelů ❸ od karty. Není-li takový nástroj k dispozici, odpojte kabely tak, že uchopíte konektory prsty a opatrně je odpojíte. Potom odšroubujte šroubky ❹ a karta se vysune.

Dodatek A. Pokyny k součástem CRU



- 5 Vyměňte kartu směrem označeným 5.



- 6 Zorientujte okraj s kontakty nové Mini PCI Express Card s příslušnou patičí.
7 Otáčejte kartu, dokud nedosedne na místo. Potom zajistěte kartu šroubkem.
8 Připojte kabely antény k nové Mini PCI Express Card. Připojte šedý kabel ke konektoru označeném „MAIN“ nebo „M“ na kartě a černý kabel ke konektoru označeném „AUX“ nebo „A“.

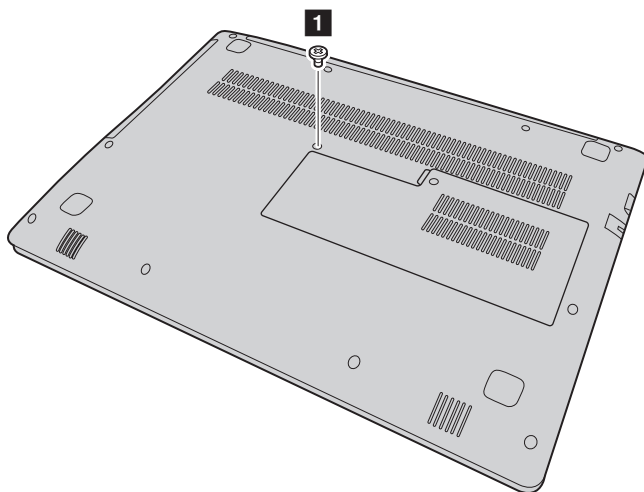
Dodatek A. Pokyny k součástem CRU

- 9 Nasadíte kryt prostoru a utáhněte šroubky.
- 10 Znovu počítač otočte.
- 11 Připojte k počítači napájecí adaptér a kabely.

■ ■ Výměna optické jednotky

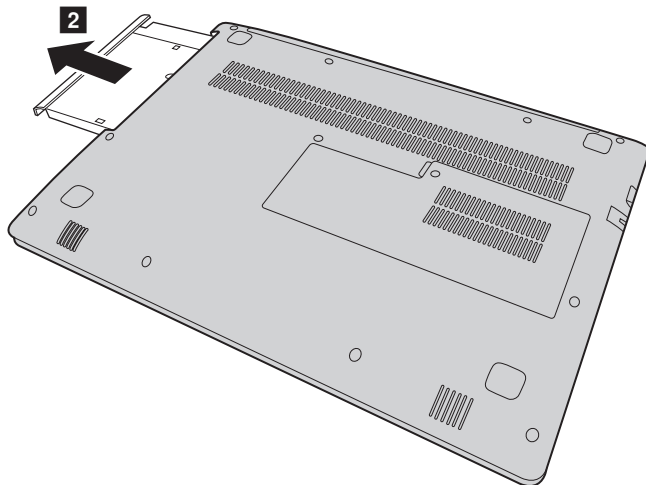
Pro výměnu optické jednotky postupujte následujícím způsobem:

- ❶ Vypněte počítač. Odpojte od počítače napájecí adaptér a všechny kabely.
- ❷ Zavřete displej počítače a otočte počítač.
- ❸ Odšroubujte šroub **1**.



Dodatek A. Pokyny k součástem CRU

- ④ Opatrně vytáhněte optickou jednotku z prostoru, kde je instalována ② .



- ⑤ Vložte novou optickou jednotku a utažením šroubu ji zajistěte.
⑥ Znovu počítač otočte.
⑦ Připojte k počítači napájecí adaptér a kabely.

Dodatek A. Pokyny k součástem CRU

Následující tabulka uvádí seznam součástí CRU počítače a informuje o tom, kde nalézt pokyny k výměně.

Součásti self-service CRU

	Bezpečnostní pokyny a informace o záruce a nastavení	Uživatelská příručka
Napájecí adaptér	×	
Optická jednotka		×
Pevný disk		×
Mini PCI Express Card		×

Součásti optional-service CRU

	Bezpečnostní pokyny a informace o záruce a nastavení	Uživatelská příručka
Paměť		×

Ochranné známky

Následující položky jsou ochranné známky nebo registrované ochranné známky společnosti Lenovo v České republice, jiných zemích nebo obou.

Lenovo

OneKey

Microsoft a Windows jsou ochranné známky společnosti Microsoft Corporation ve Spojených státech, jiných zemích nebo obou.

Názvy dalších společností, výrobků nebo služeb mohou být ochrannými známkami nebo servisními známkami jiných společností.

