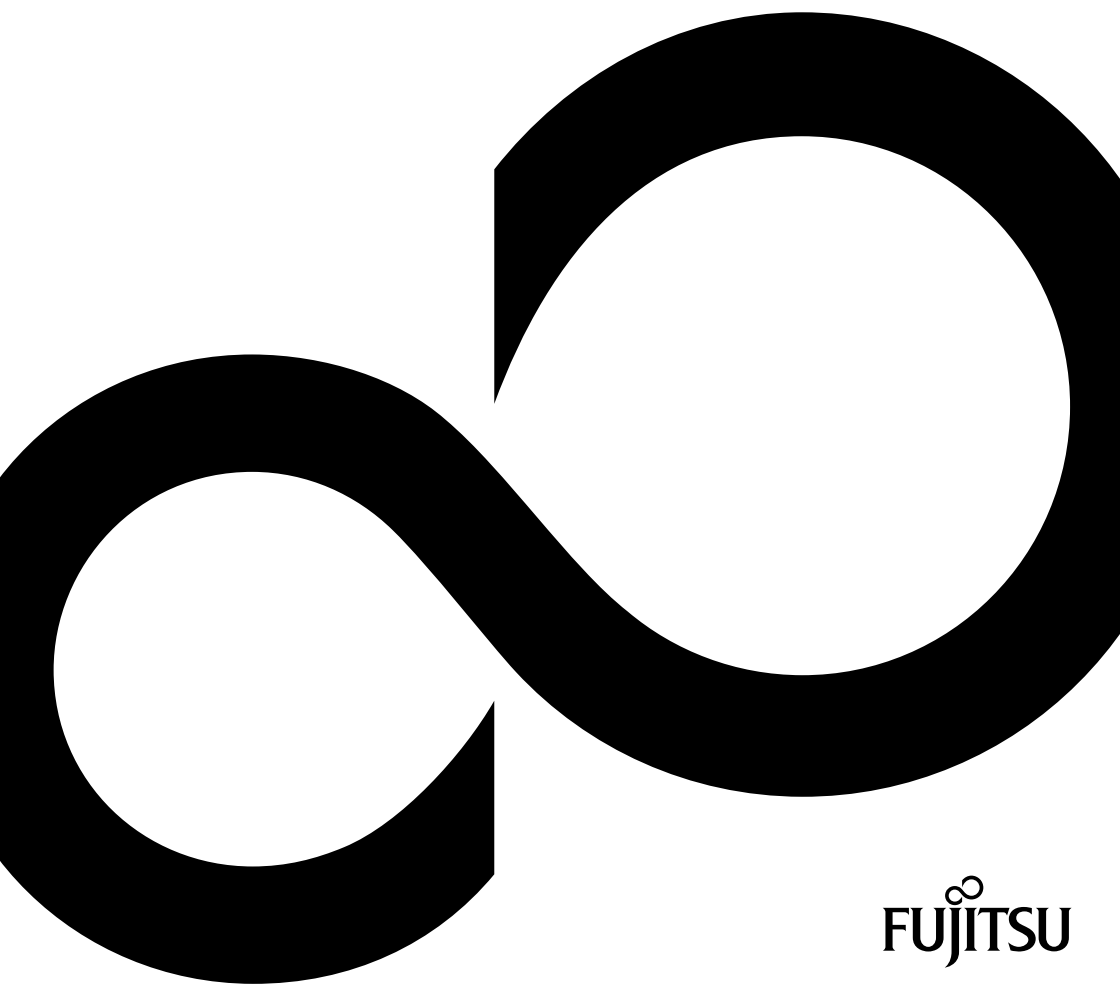


LIFEBOOK E751 / E781  
LIFEBOOK S751 / S781

---



# Blahopřejeme vám k rozhodnutí pro vyspělý výrobek firmy Fujitsu.

Aktuální informace k našim výrobkům, rady, aktualizace atd. naleznete na Internetu: ["http://ts.fujitsu.com"](http://ts.fujitsu.com)

Automatickou aktualizaci ovladačů naleznete na adrese ["http://support.ts.fujitsu.com/com/support/index.html"](http://support.ts.fujitsu.com/com/support/index.html)

Pokud máte technické dotazy, obraťte se prosím na:

- naši Hotline/Service Desk (viz seznam oddělení Service Desk nebo na webu: ["http://ts.fujitsu.com/support/servicedesk.html"](http://ts.fujitsu.com/support/servicedesk.html))
- svého distributora
- svého prodejce

Přejeme vám hodně příjemných zážitků s vaším novým systémem Fujitsu.



**Copyright**

Fujitsu Technology Solutions 2012 04/12

**Výrobce**

Fujitsu Technology Solutions GmbH  
Mies-van-der-Rohe-Straße 8  
80807 München, Německo

**Kontakt**

<http://ts.fujitsu.com/support>

Všechna práva vyhrazena, včetně práv k duševnímu vlastnictví. Změny v technických údajích vyhrazeny; dodání závisí na dostupnosti. Za úplnost, aktuálnost a správnost údajů a obrázků neručíme a jakékoliv s tím spojené závazky jsou vyloučeny. Názvy značek mohou být ochrannými známkami příslušného výrobce a/nebo mohou být chráněné autorským právem. Jejich použití třetí osobou pro vlastní účely může znamenat porušení práv majitele. Další informace naleznete na adrese "[http://ts.fujitsu.com/terms\\_of\\_use.html](http://ts.fujitsu.com/terms_of_use.html)"

Objednací číslo Fujitsu Technology Solutions: A26391-K326-Z320-1-2D19, vydání 4

# **LIFEBOOK E751 / E781**

# **LIFEBOOK S751 / S781**

## **Návod k použití**

<b>Inovační technologie</b>	<b>7</b>
<b>Přípojky a ovládací prvky</b>	<b>9</b>
<b>Důležité pokyny</b>	<b>13</b>
<b>První uvedení vašeho přístroje do provozu</b>	<b>16</b>
<b>Práce s notebookem</b>	<b>19</b>
<b>Bezpečnostní funkce</b>	<b>53</b>
<b>Připojení externích zařízení</b>	<b>62</b>
<b>Demontáž a instalace komponent při servisu</b>	<b>69</b>
<b>Nastavení v nástroji BIOS Setup Utility</b>	<b>76</b>
<b>Řešení problémů a rady</b>	<b>79</b>
<b>Technické údaje</b>	<b>86</b>
<b>Pokyny výrobce</b>	<b>88</b>
<b>Rejstřík</b>	<b>95</b>

Microsoft, MS, Windows XP a Windows 7 jsou registrované ochranné známky společnosti Microsoft Corporation.

Acrobat Reader je obchodní značka společnosti Adobe Systems Incorporated.

MultiMediaCard je registrovaná obchodní značka Infineon Technologies AG.

Sony a Memory Stick jsou obchodní značky Sony Electronics, Inc.

Vše ostatní jsou ochranné známky nebo registrované ochranné známky příslušného majitele a jsou uznávané jako chráněné.

Copyright © Fujitsu Technology Solutions GmbH 2012

Veškerá práva jsou vyhrazena, zejména však ta, která se týkají překladu, dotisku, reprodukce kopírováním nebo podobných postupů a vztahují se i na části textu.

Protiprávní jednání je vázáno náhradou škody.

Veškerá práva jsou vyhrazena, zejména v případě udělení patentu nebo zápisu GM.

Možnosti dodání a technické změny jsou vyhrazeny.

# Obsah

<b>Inovační technologie</b> .....	<b>7</b>
Další informace .....	7
Zobrazovací prostředky .....	8
<b>Přípojky a ovládací prvky</b> .....	<b>9</b>
<b>Důležité pokyny</b> .....	<b>13</b>
Bezpečnostní pokyny .....	13
Dodatečné bezpečnostní pokyny pro zařízení s radiovémi komponentami .....	13
Úspora energie .....	14
Úspora energie ve Windows .....	14
Na cestách s notebookem .....	14
Než se vydáte na cestu .....	14
Přeprava notebooku .....	15
Čištění notebooku .....	15
<b>První uvedení vašeho přístroje do provozu</b> .....	<b>16</b>
Vybalení a kontrola přístroje .....	16
Výběr místa postavení .....	17
Připojení síťového adaptéru .....	17
První zapnutí přístroje .....	18
<b>Práce s notebookem</b> .....	<b>19</b>
Indikátory stavu .....	19
Zapnutí notebooku .....	22
Vypnutí notebooku .....	22
Klávesnice .....	22
Virtuální číslcový blok .....	25
Klávesové zkratky .....	25
Nastavení země a klávesnice .....	27
Aplikační tlačítka .....	27
Programování aplikačních tlačítek .....	28
Touchpad a tlačítka touchpadu .....	29
Pohyb kurzoru .....	29
Výběr objektu .....	29
Provádění příkazů .....	29
Přetažení objektu .....	30
Monitor LCD .....	30
Webová kamera .....	31
Akumulátor .....	31
Nabíjení, ošetřování a údržba akumulátoru .....	32
Vyjmutí a vložení akumulátoru .....	32
Moduly .....	34
Vyjmutí modulu .....	34
Instalace modulu .....	35
Optická jednotka .....	35
Manipulace s datovými nosiči .....	35
Indikátor CD/DVD .....	36
Vložení nebo vyjmutí datového nosiče .....	36
Ruční vyjmutí (nouzové vyjmutí) .....	37
Za účelem odstranění prachu demontujte a namontujte kryt přístroje (kryt větrací štěrbin) .....	37
Použití funkce pro úsporu elektrické energie .....	39

Paměťové karty	40
Podporované formáty	40
Vložení paměťové karty	40
Vyjmutí paměťové karty	41
Karty ExpressCard	41
Vložení karty	42
Vyjmutí karty	43
Reproduktory a mikrofony	43
Integrovaný modem 56k	44
Připojení modemu notebooku do telefonní přípojky	45
SIM karta	45
Vložení SIM karty	46
Vyjmutí SIM karty	46
Bezdrátová místní síť / zařízení Bluetooth (v závislosti na přístroji) / technologie UMTS (v závislosti na přístroji)	47
Zapnutí a vypnutí rádiových komponent	47
Zařízení WLAN přístupu	48
Přístup přes UMTS	48
Ethernet a LAN	48
Váš replikátor portů (volitelné vybavení)	49
Přípojky na replikátoru portů	49
Připojení notebooku k replikátoru portů	49
Připojení síťového adaptéru na replikátor portů	51
Zapnutí notebooku přes replikátor portů	51
Vypnutí notebooku přes replikátor portů	51
Odpojení notebooku od replikátoru portů	52
<b>Bezpečnostní funkce</b>	<b>53</b>
Nastavení snímače otisků prstů	53
Používání bezpečnostního zámku	54
Nastavení ochrany heslem v nástroji BIOS-Setup-Utility	54
Ochrana nástroje BIOS-Setup-Utility (heslo dohlížeatele a uživatele)	55
Ochrana spuštění operačního systému heslem	56
Ochrana pevného disku heslem	56
Aktivace ochrany pevného disku	57
Zrušení ochrany pevného disku	57
Boot from Removable Media	58
Owner Information (v závislosti na zařízení)	58
Výstraha před viry (v závislosti na přístroji)	59
Čtečka karet SmartCard	60
Zasunutí karty SmartCard	60
Trusted Platform Module - TPM (v závislosti na přístroji)	61
Aktivace TPM	61
Deaktivace TPM	61
<b>Připojení externích zařízení</b>	<b>62</b>
Připojení externího monitoru	63
Připojení externích zařízení k paralelnímu nebo sériovému rozhraní	64
Nastavení rozhraní	64
Ovladače zařízení	64
Připojení USB přístrojů	65
Port USB s funkcí nabíjení (Anytime USB charge)	66
Připojení externího pevného disku SATA (eSATA)	67
Řádné odpojení zařízení eSATA a USB	67



Napojení externích audiozařízení .....	68
Přípojka pro mikrofon / linkový vstup .....	68
Audio přípojka pro sluchátka .....	68
<b>Demontáž a instalace komponent při servisu .....</b>	<b>69</b>
Pokyny k instalaci a demontáži konstrukčních skupin a prvků .....	69
Příprava demontáže součástí .....	70
Vyjmutí a vložení rozšíření paměti .....	70
Sejmutí krytu .....	71
Demontáž paměťového modulu .....	71
Instalace paměťového modulu .....	72
Montáž krytu .....	72
Vyjmutí a vložení pevného disku .....	73
Sejmutí krytu .....	73
Vyjmutí pevného disku .....	73
Instalace pevného disku .....	74
Montáž krytu .....	74
Dokončení demontáže součástí .....	75
<b>Nastavení v nástroji BIOS Setup Utility .....</b>	<b>76</b>
Spustíte nástroj BIOS-Setup-Utility .....	76
Obsluha nástroje BIOS-Setup-Utility .....	76
Ukončení nástroje BIOS Setup Utility .....	77
Exit Saving Changes - Uložení nastavení a ukončení nástroje BIOS Setup Utility .....	77
Exit Discarding Changes – Zamítnutí změn a ukončení nástroje BIOS Setup Utility .....	77
Load Setup Defaults – Použití standardních nastavení .....	77
Discard Changes – Zamítnutí změn bez ukončení nástroje BIOS Setup Utility .....	77
Save Changes - Uložení změn, aniž by byl ukončen nástroj BIOS Setup Utility .....	77
Save Changes and Power Off .....	78
<b>Řešení problémů a rady .....</b>	<b>79</b>
Pomoc v případě problémů .....	79
Obnovení obsahu pevného disku v systému Windows .....	80
Nesprávný aktuální čas nebo datum notebooku .....	80
Při zadání určitých znaků na klávesnici se nyní píše číslíce .....	80
LCD monitor notebooku zůstává tmavý .....	81
Špatně čitelné údaje na LCD monitoru notebooku .....	81
Tmavá externí obrazovka .....	81
Zobrazení na externí obrazovce se neobjeví nebo putuje .....	82
Notebook se po zapnutí nespustí .....	82
Notebook nefunguje .....	83
Tiskárna netiskne .....	83
Bezdrátové spojení se sítí nefunguje .....	83
Akustická chybová zpráva .....	84
Chybové zprávy na monitoru .....	84
<b>Technické údaje .....</b>	<b>86</b>
Notebook .....	86
Akumulátor .....	86
Síťový zdroj 80 W .....	87
<b>Pokyny výrobce .....</b>	<b>88</b>
Energy Star .....	88
Likvidace a recyklace .....	88

## Obsah

---

Prohlášení o shodě (Declarations of Conformity) .....	88
Značka CE .....	89
Regulatory notices .....	89
Regulatory information for notebooks without radio device .....	89
DOC (Industry CANADA) Notices .....	91
FCC Regulatory information for notebooks with radio device .....	92
<b>Rejstřík .....</b>	<b>95</b>

# Inovační technologie

... a ergonomický design činí z vašeho přístroje spolehlivého společníka s vysokou úrovní uživatelské přívětivosti.

Zavedení operačního systému je velmi rychlé a přístroj je tak rychle připraven k práci. Díky vysoké kapacitě akumulátoru notebook nabízí obzvláště dlouhou provozní dobu.

Pomocí uživatelsky přívětivého nástroje "BIOS Setup Utility" lze ovládat hardware vašeho notebooku a chránit váš systém před nepovolaným přístupem tím, že použijete výkonné funkce ochrany prostřednictvím hesla.



Informace k přípojkám a ovládacím prvkům vašeho notebooku naleznete v kapitole ["Přípojky a ovládací prvky"](#), [Strany 9](#).

## Další informace






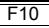


Ovladače pro váš přístroj naleznete na naší internetové stránce. V provedení z výroby tento přístroj nepodporuje jiné operační systémy. Fujitsu Technology Solutions nepřevzme žádné ručení při použití jiných operačních systémů.

Části tohoto návodu týkající se softwaru se vztahují na produkty společnosti Microsoft, pakliže jsou tyto produkty součástí dodávky vašeho přístroje.

Při instalaci jiných softwarových produktů respektujte návody na obsluhu od výrobce.

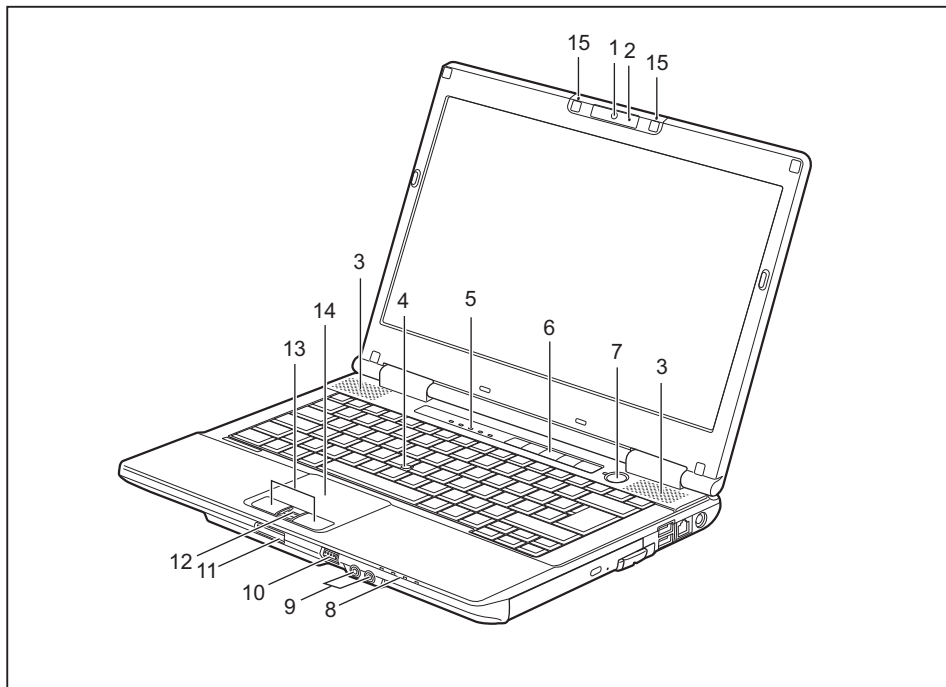
## Zobrazovací prostředky

	označuje pokyny, při jejichž nedodržování je ohroženo vaše zdraví, funkčnost vašeho přístroje nebo bezpečnost vašich dat. V případě závad přístroje způsobených nedodržováním těchto pokynů zaniká záruka.
	označuje důležité informace pro správné zacházení s přístrojem.
	označuje pracovní krok, který je třeba provést.
	označuje výsledek
Toto písmo	označuje zadání, která provádíte pomocí klávesnice v programovém dialogu nebo příkazovém řádku, např. vaše heslo ( <b>Name123</b> ) nebo příkaz pro spuštění programu ( <b>start.exe</b> )
Toto písmo	označuje informace, které program zobrazuje na monitoru, např.: Instalace je dokončena!
Toto písmo	označuje <ul style="list-style-type: none"> <li>výrazy a texty na pracovní ploše softwaru, např.: Klepněte na <i>Uložit</i>.</li> <li>názvy programů nebo souborů, např. <i>Windows</i> nebo <i>setup.exe</i>.</li> </ul>
"Toto písmo"	označuje <ul style="list-style-type: none"> <li>křížové odkazy na jiný oddíl např. "Bezpečnostní upozornění"</li> <li>křížové odkazy na jiné zdroje, např. webovou adresu: Více čtete na <a href="http://ts.fujitsu.com">"http://ts.fujitsu.com"</a></li> <li>Názvy disků CD, DVD a označení a názvy jiných materiálů, např.: "CD/DVD Drivers &amp; Utilities" nebo příručka "Bezpečnost/Ustanovení"</li> </ul>
 Klávesa	označuje klávesu na klávesnici, např.: 
Toto písmo	označuje výrazy nebo texty, na které je kladen důraz, např.: <b>Nevypínejte přístroj</b>

# Přípojky a ovládací prvky

V této kapitole jsou představeny jednotlivé hardwarové součásti vašeho přístroje. Získáte přehled o indikátorech a přípojkách přístroje. Před zahájením práce s přístrojem se s těmito prvky seznámte.

## Přední strana



1 = Webová kamera (volitelné vybavení)

2 = Kontrolka webové kamery (volitelné vybavení)

3 = Reproduktor

4 = Touchstick (volitelné vybavení)

5 = Indikátory stavu

6 = Aplikační tlačítka

7 = Vypínač

8 = Indikátory stavu

9 = Přípojka pro sluchátka a mikrofon

10 = Vypínač bezdrátových komponent

11 = Slot pro paměťové karty

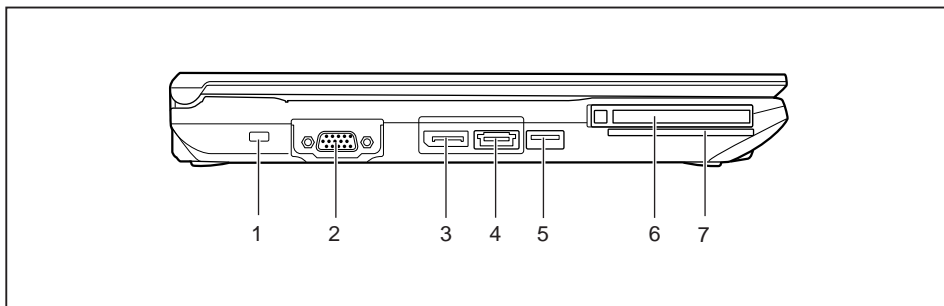
12 = Snímač otisků prstů (volitelné vybavení)

13 = Tlačítka touchpadu

14 = Touchpad

15 = Mikrofon (volitelné vybavení)

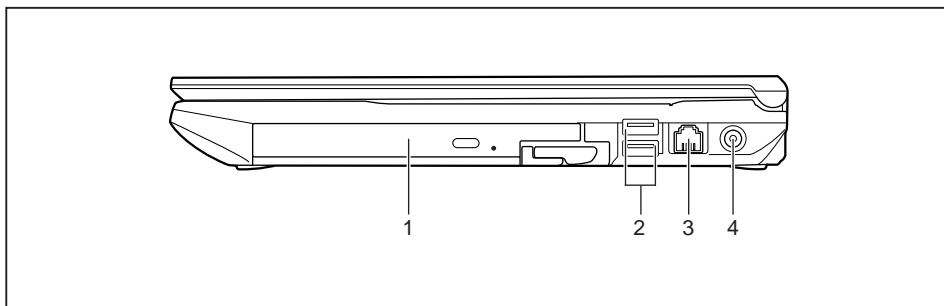
### Levá strana



- 1 = Přípravek pro bezpečnostní zámek
- 2 = Přípojka VGA pro monitor
- 3 = DisplayPort
- 4 = Kombinovaná přípojka eSATA-/USB

- 5 = Přípojka USB
- 6 = Slot na karty ExpressCard
- 7 = Čtečka karet SmartCard

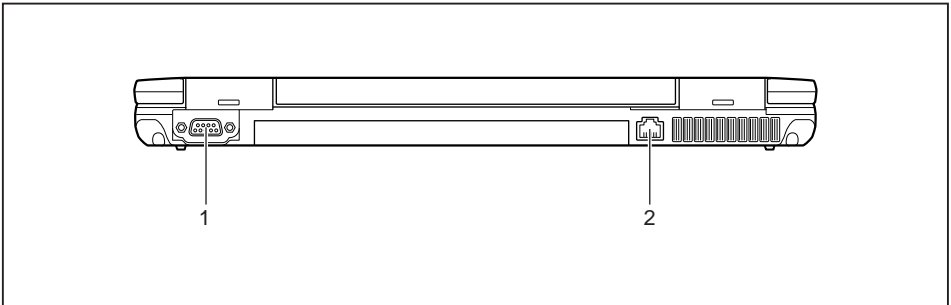
### Pravá strana



- 1 = Optická jednotka
- 2 = USB přípojky (spodní přípojka s funkcí nabíjení)

- 3 = Přípojka pro modem (volitelné vybavení)
- 4 = Zástrčka pro stejnosměrné napětí (DC IN)

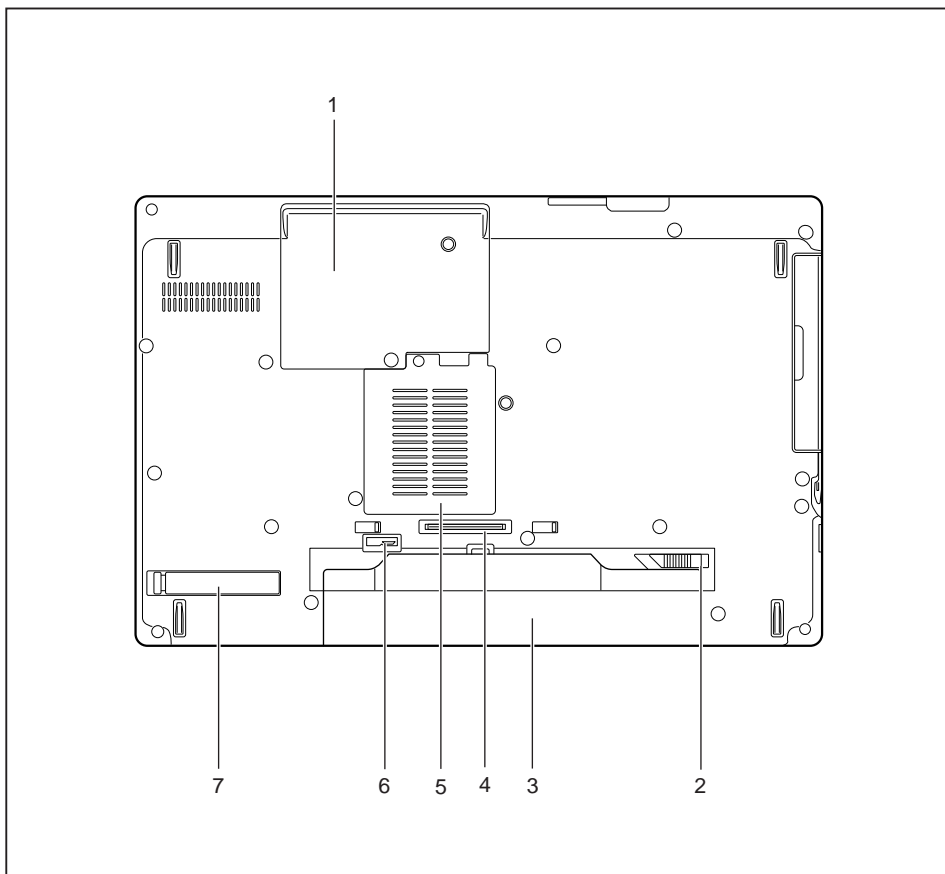
**Zadní strana**



1 = Sériové rozhraní (E751 / E781)

2 = Připojka pro místní síť LAN

Spodní strana



- 1 = Servisní část pro pevný disk
- 2 = Odjštění akumulátoru
- 3 = Akumulátor
- 4 = Příklad připojení portů

- 5 = Pozice pro paměť
- 6 = Odjštění akumulátoru
- 7 = Kryt větracích otvorů



# Důležité pokyny



V této kapitole naleznete bezpečnostní pokyny, kterých musíte při zacházení s notebookem bezpodmínečně dbát. Ostatní pokyny Vám poskytují užitečné informace k Vašemu notebooku.

## Bezpečnostní pokyny



Dodržujte bezpodmínečně bezpečnostní pokyny uvedené v příručce "Bezpečnost/pravidla použití" a následující bezpečnostní pokyny.

Věnujte pozornost odstavcům v příručce, které jsou označeny tímto symbolem.

Při připojování a odpojování kabelů dodržujte pokyny uvedené v tomto návodu k obsluze.

Než uvedete notebook do provozu a poprvé jej zapnete, respektujte pokyny pro okolní podmínky v kapitole "[Technické údaje](#)", [Strany 86](#) a kapitolu "[První uvedení vašeho přístroje do provozu](#)", [Strany 16](#).

Při čištění dodržujte pokyny uvedené v části "[Čištění notebooku](#)", [Strany 15](#).

Dbejte na doplňující bezpečnostní pokyny pro zařízení s komponentami pro bezdrátový přenos v příručce "Bezpečnost/pravidla použití".

Věnujte pozornost pokynům v kapitole "[Demontáž a instalace komponent při servisu](#)", [Strany 69](#).

Tento notebook odpovídá příslušným bezpečnostním předpisům pro zařízení informační techniky. Pokud máte dotazy ohledně toho, jestli můžete notebook postavit v určitém prostředí, obraťte se prosím na vaši prodejnu nebo na naši Hotline/Service Desk.

## Dodatečné bezpečnostní pokyny pro zařízení s radiovými komponentami

Pokud je ve vašem notebooku integrováno bezdrátové zařízení (Wireless LAN/ Bluetooth, UMTS), musíte při zacházení s notebookem bezpodmínečně dodržovat tato bezpečnostní upozornění:

- Pokud jste v letadle nebo jedete autem, bezdrátová zařízení vypněte.
- Vypněte bezdrátová zařízení, pokud jste v nemocnici, na operačním sále nebo v blízkosti lékařských elektronických systémů. Přenášené rádiové vlny by mohly negativně ovlivňovat funkci lékařských přístrojů.
- Vypněte bezdrátová zařízení, když zařízení přenesete do blízkosti zápalných plynů nebo do prostředí ohroženého výbuchem (např. čerpací stanice, lakovna), neboť by přenášené rádiové vlny mohly vyvolat explozi nebo požár.



Informace o zapnutí a vypnutí bezdrátových komponent najdete v kapitole "[Zapnutí a vypnutí radiových komponent](#)", [Strany 47](#).

# Úspora energie

Notebook vypínejte, když jej nepotřebujete. Externí, připojené přístroje vypínejte, jestliže je nepoužíváte. Když využijete funkce pro úsporu elektrické energie, spotřebuje notebook méně energie. Takto můžete s notebookem déle pracovat, než bude nutné nabít akumulátor.



Zvýší se energetická účinnost a sníží zatížení životního prostředí. Ušetříte náklady a chráníte životní prostředí.

## Úspora energie ve Windows

- ▶ Využijte možných funkcí pro úsporu elektrické energie, které jsou popsány v kapitole "[Použití funkce pro úsporu elektrické energie](#)", [Strany 39](#).

## Na cestách s notebookem

Při cestování s notebookem respektujte následující pokyny.

### Než se vydáte na cestu

- ▶ Zálohujte důležitá data na pevném disku.
- ▶ Bezdrátovou komponentu z důvodů bezpečnosti dat vypněte. Při bezdrátovém přenosu dat by mohly data přijímat i nepovolané třetí osoby.



Pokyny pro aktivování zakódovaných dat naleznete v dokumentaci k vašim bezdrátovým komponentám.

- ▶ Jestliže chcete notebook používat během letu, zeptejte se letecké společnosti, zda je to povoleno.

### Když cestujete do zahraničí

- ▶ Při cestě do ciziny se ujistěte, zda síťový adaptér lze připojit k místnímu síťovému napětí. Pokud to není možné, obstarajte si pro váš notebook vhodný síťový adaptér. Nepoužívejte žádné jiné transformátory napětí!
- ▶ Zkontrolujte, zda je místní síťové napětí slučitelné s dodaným síťovým kabelem. Pokud tomu tak není, kupte síťový kabel, který splňuje místní požadavky.
- ▶ U příslušného úřadu země, kam chcete cestovat, si zjistěte, zda tam smíte provozovat notebook s instalovanou bezdrátovou komponentou (viz také "[Značka CE](#)", [Strany 89](#)).

## Přeprava notebooku



Chraňte notebook před silnými otřesy a před extrémními teplotami (např. následkem slunečního záření do auta).

- ▶ Pokud je váš přístroj vybaven optickou jednotkou, vyjměte všechny datové nosiče (např. CD, DVD) z jednotek.
- ▶ Vypněte notebook.
- ▶ Vytáhněte elektrickou zástrčku síťového adaptéru a všech externích přístrojů ze zásuvky.
- ▶ Odpojte kabel síťového adaptéru a datové kabely všech externích přístrojů.
- ▶ Monitor LCD zavřete.
- ▶ Pro přepravu používejte vhodný kufřík na notebook, který chrání před nárazy a údery.

## Čištění notebooku



Vnitřní prostor skříně přístroje smí čistit pouze autorizovaný odborný personál.

Používejte pouze speciální čisticí prostředky pro počítače. Běžné čisticí prostředky pro domácnost a politury by mohly poškodit popis klávesnice a notebooku, povrchovou úpravu nebo vlastní notebook.

Dbejte na to, aby se do vnitřku notebooku nedostala žádná kapalina.

Monitor LCD je velmi citlivý na poškrábání! Povrch monitoru čistěte jen velmi měkkou, mírně navlhčenou utěrkou.

- ▶ Vypněte notebook.
  - ▶ Aby se zabránilo nechtěnému zapnutí přístroje, vytáhněte síťovou zástrčku síťového adaptéru ze zásuvky a vyjměte akumulátor (viz kapitola "[Vyjmutí a vložení akumulátoru](#)", [Strany 32](#)).
  - ↳ Povrch skříně můžete očistit suchou utěrkou. Při silném znečištění použijte vlhkou utěrku, kterou jste namočili do vody s jemným prostředkem na mytí nádobí a dobře vyždímali. Klávesnici a touchpad, pokud je použit, můžete čistit dezinfekčními utěrkami.
- Dbejte na to, aby se dovnitř přístroje nedostala vlhkost!

# První uvedení vašeho přístroje do provozu



Věnujte pozornost kapitole "[Důležité pokyny](#)", [Strany 13](#).

Jestliže je Váš notebook vybaven operačním systémem Windows, jsou potřebné ovladače hardwaru a dodaný software již předem nainstalovány.

Před prvním zapnutím připojte přístroj na síťové napětí přes síťový adaptér, viz "[Připojení síťového adaptéru](#)", [Strany 17](#). Síťový adaptér musí být k síti připojen během celého instalačního procesu.

Při prvním zapnutí Vašeho notebooku bude provedena zkouška systému. Mohou se zobrazit různá hlášení. Monitor může po krátkou dobu zůstat tmavý nebo blikat.

Postupujte podle pokynů na monitoru.

Přístroj nesmíte během procesu prvního uvedení do provozu v žádném případě vypnout.

Při dodání se akumulátor nachází v přihrádce notebooku nebo je přiložen samostatně. Když chcete s notebookem pracovat v akumulátorovém režimu, musí být akumulátor nabitý.

Při mobilním použití zásobuje zabudovaný akumulátor notebook potřebnou energií. Dobu provozu můžete zvýšit, když využijete funkce pro úsporu elektrické energie.

Způsob, jakým máte k vašemu přístroji připojit externí zařízení (např. myš, tiskárnu), je popsán v provozním návodu k vašemu přístroji.

## Vybalení a kontrola přístroje



Pokud zjistíte škody vzniklé při přepravě, informujte neprodleně Vaši prodejnu!

- ▶ Vybalte všechny díly.
- ▶ Prohlédněte přístroj, jestli se při přepravě zjevně nepoškodil.



Uschovejte originální balení pro případné odeslání.

## Výběr místa postavení



Předtím, než přístroj postavíte, měli byste pro něj měli vybrat vhodné místo. Respektujte přitom následující pokyny:

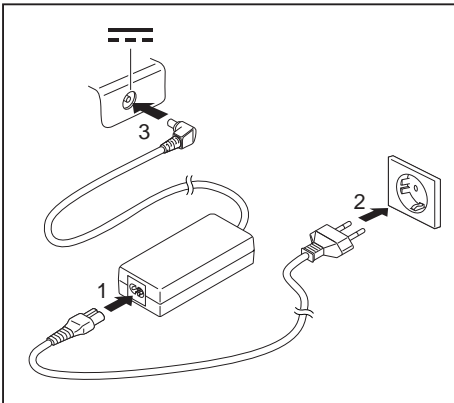
- Nikdy přístroj ani síťový adaptér nestavte na podložku, která není odolná vůči teplotě. Následkem může být poškození podložky.
- Přístroj nikdy nestavte na měkký podklad (např. koberec, čalouněný nábytek, postel). Tím by se mohlo blokovat větrání a to by mohlo mít za následek škody z přehřátí.
- Během normálního provozu se spodní strana přístroje zahřívá. Delší kontakt s pokůzkou může být nepříjemný nebo může dokonce způsobit popáleniny.
- Postavte přístroj na pevnou, rovnou a neklouzavou podložku. Upozorňujeme, že pryžové nohy přístroje mohou zanechávat otisky na snadno poškoditelném povrchu.
- Kolem přístroje a síťového adaptéru musí být volný prostor nejméně 100 mm, aby bylo zaručeno řádné větrání.
- Nikdy nezakrývejte větrací otvory přístroje.
- Přístroj by neměl být vystavován extrémním okolním podmínkám. Chraňte přístroj před prachem, vlhkostí a horkem.

## Připojení síťového adaptéru



Dodržujte bezpečnostní pokyny v příložené příručce "Bezpečnost/pravidla použití".

Síťové vedení, které tvoří součást dodávky, odpovídá požadavkům země, ve které jste přístroj zakoupili. Dbejte na to, aby bylo síťové vedení povoleno pro zemi, ve které je používáno.



- ▶ Připojte síťový kabel (1) na síťový adaptér.
- ▶ Připojte síťový kabel (2) do zásuvky.
- ▶ Připojte kabel síťového adaptéru (3) do zásuvky stejnosměrného napětí (DC IN) přístroje.

## První zapnutí přístroje



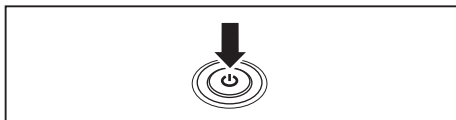
U zařízení s vypínačem pro bezdrátové komponenty: Před zapnutím zařízení přepněte vypínač pro bezdrátové komponenty do polohy „ON“.

Když přístroj zapínáte poprvé, instaluje a konfiguruje se software, který Vám byl dodán. Vzhledem k tomu, že se tento proces nesmí přerušit, měli byste pro něj naplánovat určitou dobu a připojit notebook přes síťový adaptér na síťové napětí.

Během instalace se přístroj smí znovu spustit jen na výzvu!

Aby Vám bylo usnadněno uvedení Vašeho přístroje do provozu, je již operační systém na pevném disku předem nainstalován.

► Zapněte váš přístroj.



► V průběhu instalace sledujte pokyny na obrazovce.



Jestliže je na vašem přístroji nainstalován operační systém Windows, pak naleznete další informace o systému a také ovladače, pomocné programy, aktualizace, příručky atd. ve vašem přístroji nebo na našich internetových stránkách ["http://ts.fujitsu.com/support"](http://ts.fujitsu.com/support).

# Práce s notebookem

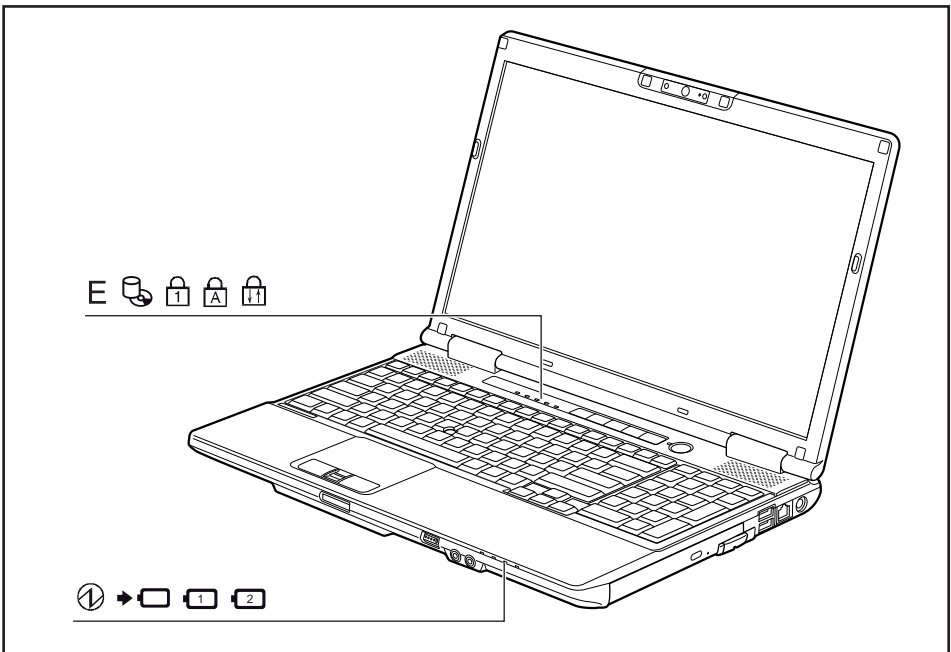
V této kapitole jsou popsány základy obsluhy Vašeho notebooku. Způsob, jakým máte na notebook připojit externí přípoje (např. myš, tiskárnu), je popsán v kapitole "[Připojení externích zařízení](#)", [Strany 62](#).





Věnujte pozornost pokynům v kapitole "[Důležité pokyny](#)", [Strany 13](#).

## Indikátory stavu







Indikátory stavu informují o stavech napájení proudem, jednotek a funkcí klávesnice.



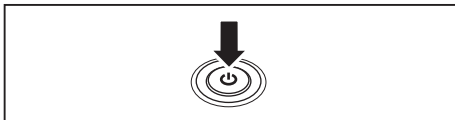
Indikátor	Popis
	<b>Indikátor provozu</b> <ul style="list-style-type: none"> <li>Indikátor svítí: Notebook je zapnutý.</li> <li>Indikátor bliká (1 s zap. / 1 s vyp.): Notebook je v úsporném režimu.</li> <li>Indikátor nesvítí: Notebook je vypnutý, nebo se nachází v režimu hibernace.</li> </ul>

Indikátor	Popis
	<p><b>Indikátor nabíjení akumulátoru</b></p> <ul style="list-style-type: none"> <li>Indikátor svítí zeleně: Síťový adaptér je připojen a vložený akumulátor, respektive vložené akumulátory, jsou plně nabitě nebo není vložen žádný akumulátor.</li> <li>Indikátor svítí oranžově: Síťový adaptér je připojen a vložený akumulátor, respektive vložené akumulátory, se nabíjí.</li> <li>Indikátor bliká oranžově: Síťový zdroj je připojen a vložená akumulátor popř. akumulátory nelze nabíjet (akumulátor je pro nabíjení příliš horký).</li> <li>Indikátor nesvítí: Síťový adaptér není připojen.</li> </ul>
	<p><b>Indikátor akumulátoru (první akumulátor)</b></p> <ul style="list-style-type: none"> <li>Indikátor svítí zeleně: První akumulátor je nabit z 51 až 100 % své maximální kapacity.</li> <li>Indikátor bliká pomalu zeleně (1 s zap. / 5 s vyp.): Notebook je v režimu spánku a je napájen prvním akumulátorem. První akumulátor je nabit z 51 až 100 % své maximální kapacity.</li> <li>Indikátor svítí oranžově: Síťový zdroj je připojený a první akumulátor se nabíjí. První akumulátor je nabit z 13 až 50 % své maximální kapacity.</li> <li>Indikátor bliká pomalu oranžově (1 s zap. / 5 s vyp.): Notebook je v režimu spánku a je napájen prvním akumulátorem. První akumulátor je nabit z 13 až 50 % své maximální kapacity.</li> <li>Indikátor bliká oranžově (čtyři sekundy po vložení akumulátoru): Probíhá kontrola stavu nabití akumulátoru.</li> <li>Indikátor svítí červeně: Síťový zdroj je připojený a první akumulátor se nabíjí. První akumulátor je nabit z 0 až 12 % své maximální kapacity.</li> <li>Indikátor bliká pomalu červeně (1 s zap. / 5 s vyp.): Notebook je v režimu spánku a je napájen prvním akumulátorem. První akumulátor je nabit z 0 až 12 % své maximální kapacity.</li> <li>Indikátor bliká červeně (1 s zap. / 1 s vyp.): chyba funkce.</li> <li>Indikátor nesvítí: První akumulátor není řádně vložený nebo je zcela vybitý.</li> </ul>



Indikátor	Popis
	<p><b>Indikátor akumulátoru (druhý akumulátor)</b></p> <ul style="list-style-type: none"> <li>• Indikátor svítí zeleně: Druhý akumulátor je nabit z 51 až 100 % své maximální kapacity.</li> <li>• Indikátor bliká pomalu zeleně (1 s zap. / 5 s vyp.): Notebook je v režimu spánku a je napájen druhým akumulátorem. Druhý akumulátor je nabit z 51 až 100 % své maximální kapacity.</li> <li>• Indikátor svítí oranžově: Síťový zdroj je připojený a druhý akumulátor se nabíjí. Druhý akumulátor je nabit z 13 až 50 % své maximální kapacity.</li> <li>• Indikátor bliká pomalu oranžově (1 s zap. / 5 s vyp.): Notebook je v režimu spánku a je napájen druhým akumulátorem. Druhý akumulátor je nabit z 13 až 50 % své maximální kapacity.</li> <li>• Indikátor bliká oranžově (čtyři sekundy po vložení akumulátoru): Probíhá kontrola stavu nabití akumulátoru.</li> <li>• Indikátor svítí červeně: Síťový zdroj je připojený a druhý akumulátor se nabíjí. Druhý akumulátor je nabit z 0 až 12 % své maximální kapacity.</li> <li>• Indikátor bliká pomalu červeně (1 s zap. / 5 s vyp.): Notebook je v režimu spánku a je napájen druhým akumulátorem. Druhý akumulátor je nabit z 0 až 12 % své maximální kapacity.</li> <li>• Indikátor bliká červeně (1 s zap. / 1 s vyp.): chyba funkce.</li> <li>• Indikátor nesvítí: Druhý akumulátor není řádně vložený nebo je zcela vybitý.</li> </ul>
	<p><b>Indikátor funkcí úspory energie</b></p> <ul style="list-style-type: none"> <li>• Indikátor svítí: Funkce úspory energie jsou aktivní (např. snížení jasu monitoru).</li> <li>• Indikátor nesvítí: Funkce úspory energie jsou deaktivovány.</li> </ul>
	<p><b>Indikátor pevného disku</b></p> <p>Indikátor svítí: Je používána jednotka pevného disku nebo CD/DVD v optické jednotce notebooku.</p>
	<p><b>Indikátor zámku číselné klávesnice (Num Lock)</b></p> <p>Indikátor svítí: Byla stisknuta klávesa <b>[Num]</b>. Aktivuje se virtuální číselná klávesnice. Nyní lze zadávat znaky, které jsou uvedeny v pravé horní části jednotlivých kláves.</p>
	<p><b>Indikátor psaní velkých písmen (Caps Lock)</b></p> <p>Indikátor svítí: byla stisknuta klávesa Caps Lock. Veškerá písmena budou nyní velká. V případě klávesy s několikanásobným popisem se napíše horní, levý znak.</p>
	<p><b>Indikátor posouvání (Scroll Lock)</b></p> <p>Indikátor svítí: Byla stisknuta klávesová zkratka <b>[Fn] + [Scr]</b>. Význam závisí na příslušném programu.</p>

## Zapnutí notebooku



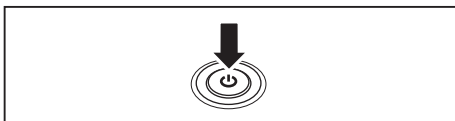
↳ Rozsvítí se indikátor provozu notebooku.

- ▶ Odklopte LCD obrazovku nahoru.
- ▶ Pro zapnutí notebooku stiskněte spínač/vypínač na dobu přibližně 1 sekundy.

## Vypnutí notebooku



Nežli přístroj vypnete, uložte veškerá data a zavřete všechny aplikace. V opačném případě se vystavujete nebezpečí ztráty dat.



- ▶ Vypněte operační systém standardním postupem (např. systém Windows v nabídce *Start* pomocí funkce *Startsymbol – Herunterfahren – OK*).
- ▶ Pokud by se notebook nevyplul sám od sebe, držte asi po dobu pěti sekund stisknutý zapínač/vypínač.
- ▶ Zavřete LCD monitor.

## Klávesnice

**i**

Klávesnice notebooku se při normálním používání postupně opotřebovává. Především označení kláves je vystaveno velkému zatížení. Během doby používání notebooku se může označení kláves opotřebovat.

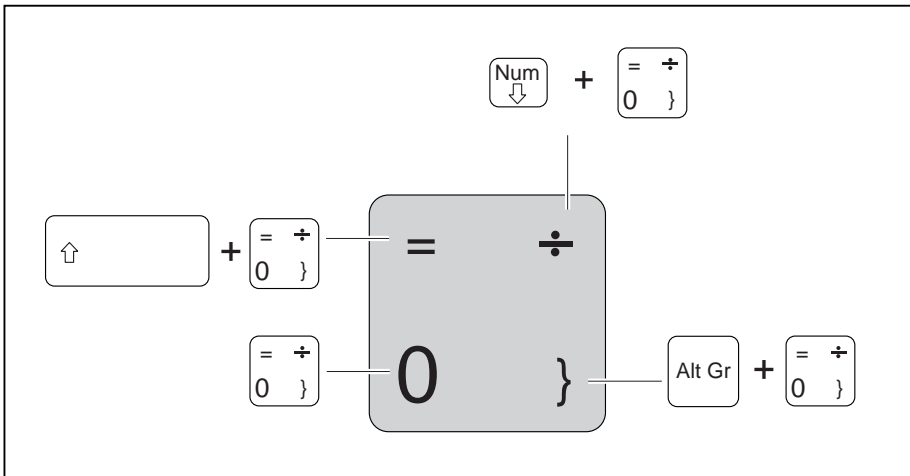
Klávesnice je uzpůsobena tak, aby byly k dispozici všechny funkce rozšířené klávesnice. Některé funkce rozšířené klávesnice jsou vytvořeny pomocí klávesových zkratk.






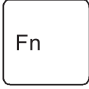
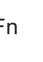
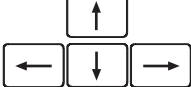


Následující popis kláves platí pro operační systém Windows. Další funkce kláves jsou popsány v příručce k vašemu uživatelskému programu.

Na následujícím obrázku je znázorněno, jak u kláves s několikanásobným popisem napíšete určitý znak. Příklad se vztahuje na situaci, kdy není aktivována klávesa pro psaní velkých písmen (Caps Lock).

**i**

Obrázek se může odlišovat od vaší varianty přístroje.



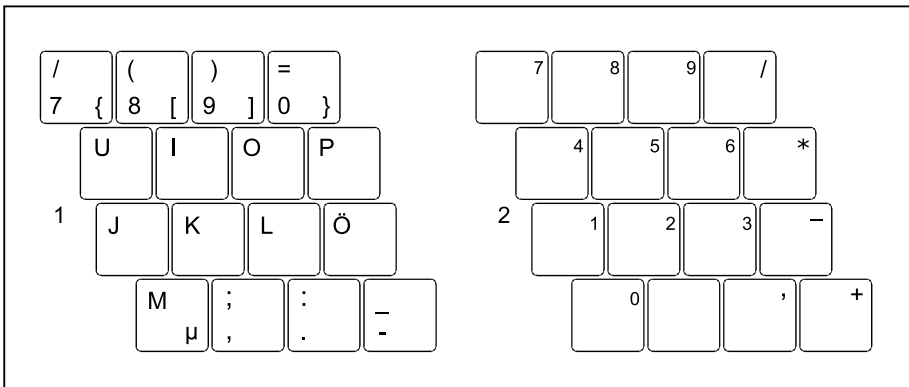
Klávesa	Popis
	<p><b>Opravná klávesa (Backspace)</b> Opravná klávesa vymaže znak vlevo od kurzoru.</p>
	<p><b>Klávesa tabulátoru</b> Klávesa tabulátoru pohne kurzorem k dalšímu zastavení tabulátoru.</p>
	<p><b>Klávesa Enter (Return, Enter, řádkování, návrat kurzoru)</b> Klávesa Enter uzavírá příkazový řádek. Když stisknete klávesu Enter, bude zadaný příkaz vykonán.</p>
	<p><b>Klávesa pro psaní velkých písmen (Caps Lock)</b> Klávesa pro psaní velkých písmen aktivuje režim psaní velkých písmen, v informačním úseku Windows se zobrazí příslušná ikona. V režimu psaní velkých písmen se všechna písmena napíše jako velká písmena. V případě klávesy s několikanásobným popisem se napíše horní, levý znak. Režim psaní velkých písmen lze vypnout klávesou přepínače.</p>
	<p><b>Klávesa přepínače (Shift)</b> Klávesa přepínače umožňuje psát velká písmena. V případě klávesy s několikanásobným popisem se napíše horní, levý znak.</p>
	<p><b>Klávesa Fn</b> Klávesa  aktivuje zvláštní funkci natištěnou na klávese s několikanásobným popisem (viz kapitolu <a href="#">"Klávesové zkratky", Strany 25</a>).</p>
	<p><b>Směrové klávesy</b> Směrové klávesy pohybují kurzorem podle směru šipky nahoru, dolů, doleva nebo doprava.</p>
	<p><b>Tlačítko Start</b> Tlačítkem Start se vyvolá nabídka pro spuštění Windows.</p>
	<p><b>Klávesa Nabídka</b> Klávesou Nabídka se vyvolá nabídka pro označený objekt.</p>

## Virtuální číslcový blok

Abyste pro určité aplikace mohli používat klávesy číslcového bloku, existuje virtuální číslcový blok. Na klávesnici rozpoznáte klávesy virtuálního číslcového bloku podle čísel a symbolů nahoře vpravo na příslušných klávesách. Když virtuální číslcový blok zapnete, můžete psát znaky, které stojí na klávesách nahoře vpravo.

**i**

Obsazení kláves na následujícím obrázku se může odlišovat od klávesnice vaší varianty přístroje.



1 = Platné znaky, když není aktivována klávesa **Num**

2 = Platné znaky, když je aktivována klávesa **Num**

Informace o indikátorech stavu naleznete v kapitole ["Indikátory stavu"](#), [Strany 19](#).

**i**

Virtuální číselná klávesnice není podporována, pokud jste si objednali možnost „10 tlačítek“.

## Klávesové zkratky

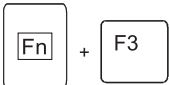
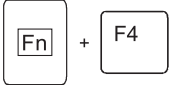





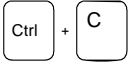
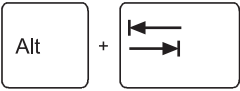

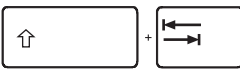
Následující popis klávesových zkratk platí pro operační systém Windows. V jiných operačních systémech a u některých ovladačů zařízení mohou být některé z následujících klávesových zkratk nefunkční.

Klávesové zkratky se zadávají následovně:

- ▶ První klávesu klávesové zkratky podržte stisknutou.
- ▶ Současně stisknete klávesu nebo klávesy potřebné pro funkci.

**i**

U externí klávesnice musíte místo klávesy **Fn** stisknout současně klávesy **Ctrl** + **Alt Gr** nebo klávesy **Ctrl** + **Alt**.

Kombinace	Popis
	<p><b>Zapnutí a vypnutí reproduktorů</b> Touto klávesovou zkratkou lze vypnout nebo zapnout reproduktory notebooku.</p>
	<p><b>Zapnutí a vypnutí touchpadu</b> Tato klávesová zkratka zapíná nebo vypíná touchpad.</p>
	<p><b>Snížení jasu monitoru</b> Tato klávesová zkratka snižuje jas monitoru.</p>
	<p><b>Zvýšení jasu monitoru</b> Tato klávesová zkratka zvyšuje jas monitoru.</p>
	<p><b>Snížení hlasitosti</b> Touto klávesovou zkratkou snížíte hlasitost vestavěných reproduktorů.</p>
	<p><b>Zvýšení hlasitosti</b> Touto klávesovou zkratkou zvýšíte hlasitost vestavěných reproduktorů.</p>
	<p><b>Přepnutí výstupu na monitor</b> Jestliže jste připojili externí monitor, můžete touto klávesovou zkratkou vybrat, na který monitor má probíhat výstup. Výstup na monitor je možný:</p> <ul style="list-style-type: none"> <li>• jen na LCD monitoru notebooku</li> <li>• jen na externím monitoru</li> <li>• současně na LCD monitoru notebooku a na externím monitoru</li> </ul>
	<p><b>Zrušení probíhající operace</b> Tato klávesová zkratka přeruší probíhající operaci, aniž by smazala paměť vertikálního formátu.</p>
	<p><b>Přepínání mezi otevřenými aplikacemi</b> Touto klávesovou zkratkou lze přecházet mezi více otevřenými aplikacemi.</p>
	<p><b>Správce úloh systému Windows</b> Tato klávesová zkratka spustí okno Správce úloh systému Windows.</p>
	<p><b>Záporný skok tabulátorem</b> Tato klávesová zkratka pohne kurzorem k předchozímu zastavení tabulátoru.</p>

**i**

Klávesové zkratky s klávesami Windows naleznete v návodu k vašemu operačnímu systému.

## Nastavení země a klávesnice

Jestliže chcete změnit nastavení země a klávesnice, postupujte následovně:

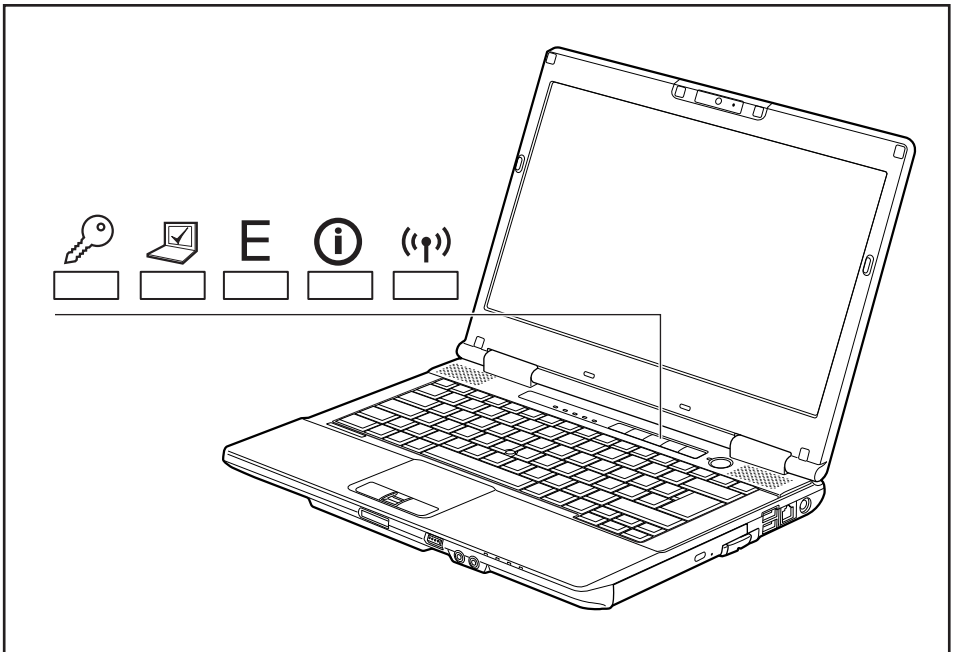
- ▶ Nastavení provedte v nabídce *Start – (Nastavení) – Ovládací panely – Čas, jazyk a region*.




## Aplikační tlačítka

Váš notebook je vybaven pěti aplikačními tlačítky.

**i**

Všechna aplikační tlačítka lze libovolně naprogramovat, viz ["Programování aplikačních tlačítek", Strany 28](#).



Klávesa	Popis
	<p><b>Tlačítko Lock Workstation</b></p> <p>Tímto tlačítkem můžete zablokovat své pracoviště.</p>
	<p><b>Tlačítko Centra nastavení mobilních zařízení</b></p> <p>Tímto tlačítkem můžete spustit Centrum nastavení mobilních zařízení.</p>
<b>E</b>	<p><b>Tlačítko E</b></p> <p>Tlačítkem E můžete pohodlně aktivovat a deaktivovat funkci úspory energie (např. snížit jas displeje), viz "<a href="#">Použití funkce pro úsporu elektrické energie</a>", <a href="#">Strany 39</a>.</p>
	<p><b>Tlačítko I</b></p> <p>Pomocí tlačítka I můžete obdržet další informace k vašemu notebooku.</p> <p>Stisknutím tohoto tlačítka v režimu S5 se zobrazí zbývající výkon akumulátoru:</p> <ul style="list-style-type: none"> <li>• Červeně: Minimum výkonu akumulátoru</li> <li>• Žlutě: Střední výkon akumulátoru</li> <li>• Zeleně: Střední až plný výkon akumulátoru</li> </ul>
<b>(r)</b>	<p><b>Tlačítko rádiové komponenty</b></p> <p>Tímto aplikačním tlačítkem spustíte software <i>WirelessSelector</i>. Můžete jednotlivě zapínat a vypínat rádiové komponenty aktivované v nástroji <i>BIOS Setup</i>.</p>

## Programování aplikačních tlačítek

Pomocí software *Application Panel* můžete aplikační tlačítka obsadit různými funkcemi.

### Windows XP:

Funkci *Application Panel* naleznete v nabídce *Start - (Nastavení) - Ovládací panely - Další možnosti ovládacích panelů - Application Panel*.

### Windows Vista a Windows 7:

Funkci *Application Panel* naleznete v nabídce *Start - Programy - Lifebook Application Panel*.



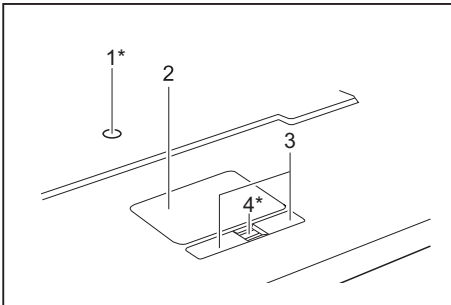
## Touchpad a tlačítka touchpadu



Dbejte na to, aby se touchpad nedostal do styku s nečistotami, kapalinami ani masnotou.

Touchpadu se nikdy nedotýkejte špinavými prsty.

Na touchpad ani na jeho tlačítka nepokládejte těžké předměty.



1 = touchstick (\* volitelné vybavení)

2 = touchpad

3 = tlačítka touchpadu

4 = snímač otisků prstů (\* volitelný)

Pomocí touchpadu lze na displeji pohybovat kurzorem.

Tlačítka touchpadu slouží k výběru a provádění příkazů. Odpovídají tlačítkům běžné myši.



Touchpad můžete také deaktivovat klávesovou zkratkou, abyste neúmyslně nepohybovali kurzorem na monitoru (viz kapitola "[Klávesové zkratky](#)", [Strany 25](#)).

### Pohyb kurzoru

► Pohybujte prstem po touchpadu.

**nebo**

► Tiskněte postem lehce na touchstick. Když chcete např. pohybovat ukazatelem doleva, stiskněte lehce levou stranu touchsticku.

↳ Kurzor se pohybuje.

### Výběr objektu

► Umístěte kurzor na požadovaný objekt.

► Ťukněte na touchpad nebo jednou stiskněte levé tlačítko.

↳ Objekt je vybrán.

### Provádění příkazů

► Umístěte kurzor na požadované pole.

► Ťukněte na touchpad nebo poklepejte levým tlačítkem.

↳ Příkaz je proveden.

## Přetažení objektu

- ▶ Vyberte požadovaný objekt.
- ▶ Přidrže levé tlačítko a pohybem prstu po touchpadu přesuňte objekt na požadované místo.
- ↳ Objekt je posunut.

## Monitor LCD

V noteboocích firmy Fujitsu Technology Solutions GmbH jsou instalovány vysoce kvalitní monitory TFT. Monitory TFT jsou z technických důvodů vyráběny pro určité rozlišení. Optimální a ostrý obraz může poskytnout jen rozlišení určené pro daný monitor TFT. Rozlišení monitoru, které se neshoduje se specifikací, může být příčinou neostrého obrazu.

Rozlišení LCD monitoru vašeho notebooku je při expedici nastaveno optimálně.

Při dnešním stavu výrobní techniky není možné zaručit zcela bezchybné zobrazení na obrazovce. Může se vyskytovat několik málo trvale světlých nebo tmavých pixelů (prvků obrazu). Maximálně přípustný počet takovýchto vadných pixelů stanovuje mezinárodní norma ISO 9241-3 (třída II).

### Příklad:

Obrazovka s rozlišením 1280 x 800 má  $1280 \times 800 = 1024000$  pixelů. Každý pixel se skládá ze tří subpixelů (červeného, zeleného a modrého), takže celkový počet subpixelů je zhruba 3 miliony. Podle ISO 9241-3 (třída II) smí být vadné maximálně 2 světlé a 2 tmavé pixely a dodatečně 5 světlých a 10 tmavých subpixelů nebo jejich odpovídající mix (1 světlý subpixel se počítá jako 2 tmavé subpixely).

Pixel (= prvek obrazu)	Jeden pixel se skládá ze 3 subpixelů, zpravidla červeného, zeleného a modrého. Pixel je nejmenším prvkem, který může vytvořit úplnou funkci zobrazení.
Subpixel (= bod obrazu)	Jeden subpixel je odděleně adresovatelná interní struktura v pixelu (prvek obrazu), která rozšiřuje funkci prvku obrazu.
Cluster (= shluk chyb)	Cluster obsahuje dva nebo více vadných pixelů nebo subpixelů v bloku 5 x 5 pixelů.

### Osvětlení pozadí

Monitory TFT pracují s osvětlením pozadí. Světelná intenzita osvětlení pozadí se během životnosti notebooku může snížit. Světlost monitoru lze však individuálně nastavit.

### Synchronizace zobrazení na LCD monitoru a externím monitoru

Podrobné informace naleznete v kapitole "[Klávesové zkratky](#)", [Strany 25](#), oddíl "Přepnutí výstupu na monitor".

## Webová kamera



Podle varianty přístroje je ve vašem notebooku integrovaná webová kamera.

S vaší webovou kamerou lze podle použitého softwaru nahrávat obrázky nebo videoklipy nebo se účastnit webového chatu.

- Kvalita obrazu závisí na světelných podmínkách a použitém softwaru.
- Webovou kameru lze provozovat vždy jen s jednou aplikací (např. s programem telefonování po Internetu nebo programem pro videokonference, který podporuje webovou kameru).
- Při používání webové kamery se podklad notebooku nesmí hýbat.
- Webová kamera se automaticky přizpůsobí aktuálním světelným podmínkám. Proto během úpravy na osvětlení může LCD monitor blikat.



Další informace o používání webové kamery a o dalších možnostech nastavení webové kamery naleznete v nápovědě programu, který webovou kameru podporuje.

Pokud chcete u vaší webové kamery provést funkční test, je vám na "<http://ts.fujitsu.com/support/>" k dispozici příslušný testovací software.

## Akumulátor

Při mobilním použití zásobuje zabudovaný akumulátor notebook potřebnou energií. Životnost akumulátoru můžete zvýšit tím, že budete o akumulátor řádně pečovat. Průměrná životnost akumulátoru je zhruba 500 nabíjecích a vybíjecích cyklů.

Když budete používat funkce úspory energie, které jsou k dispozici, můžete životnost akumulátoru prodloužit.

## Nabíjení, ošetřování a údržba akumulátoru

Akumulátor notebooku lze nabíjet jen tehdy, když okolní teplota činí 5 °C až max. 35 °C.

Akumulátor nabijete tak, že notebook připojíte k síťovému adaptéru (viz ["Připojení síťového adaptéru"](#), [Strany 17](#)).

Při nízkém stavu baterie se ozve výstražný tón. Jestliže nepřipojíte síťový adaptér během cca 5 minut od zaznění výstražného tónu, notebook se automaticky vypne.

### Kontrola stavu nabití

Ke kontrole kapacity akumulátoru ve Windows náleží "Měřič stavu nabití akumulátoru", který se nachází v příkazové liště. Když umístíte kurzor na ikonu akumulátoru, zobrazí se stav nabití akumulátoru.

### Skladování akumulátoru

Akumulátor se musí skladovat za teploty v rozmezí 0 °C až +30 °C v suchém prostředí. Čím nižší je teplota skladování, tím nižší je samočinné vybití.



Když budete skladovat akumulátor po delší dobu (déle než dva měsíce), měl by být akumulátor nabit přibližně na úroveň 30 %. K prevenci úplného vybití a následného trvalého poškození akumulátoru kontrolujte stav jeho nabití v pravidelných intervalech.

Abyste optimálně využili nabíjecí kapacity akumulátoru, musíte akumulátor úplně vybit a poté zase nabít.



Pokud akumulátory nebudete delší dobu používat, akumulátory z notebooku vyjměte. Nenabíjejte akumulátory v přístroji!

## Vyjmutí a vložení akumulátoru



Používejte jen akumulátory, které byly pro tento notebook schváleny společností Fujitsu Technology Solutions.

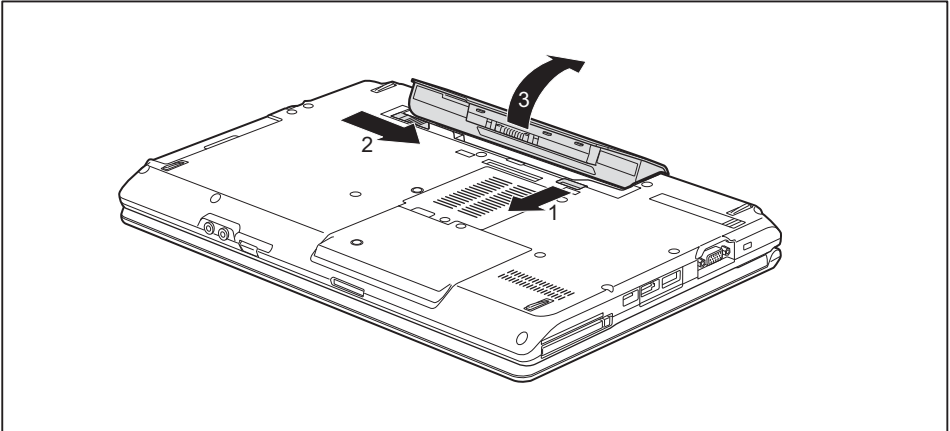
Při vkládání a vyjímání akumulátoru nepoužívejte násilí.

Dbejte na to, aby se do zdířek akumulátoru nedostaly žádné cizí předměty.

Akumulátor nikdy neskladujte po delší dobu ve zcela vybitém stavu. Může to vést k tomu, že akumulátor již nebude možno v budoucnu opětovně nabít.

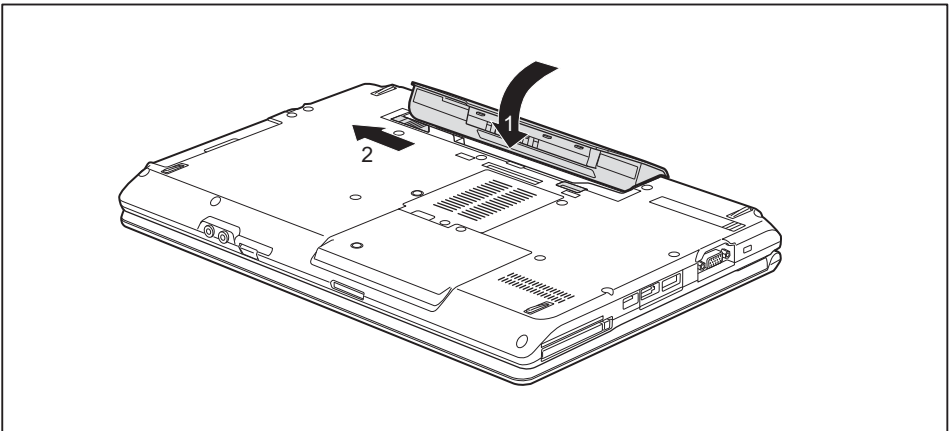
## Vyjmutí akumulátoru

- Připravte notebook k vyjmutí akumulátoru; viz kapitola ["Příprava demontáže součástí", Strany 70.](#)



- Posuňte odjištění ve směru šipky (1) a přidržeťe je.
- Posuňte odjištění ve směru šipky (2).
- Vyjměte akumulátor z přihrádky pro akumulátor (3).

## Vložení akumulátoru



- Vložte akumulátor na vislo.
- Zaklapněte akumulátor do přihrádky tak, až citelně zaklapne (1).
- Posuňte odjištění ve směru šipky (2).
- Dokončete vyjmutí akumulátoru; viz kapitola ["Dokončení demontáže součástí", Strany 75.](#)

## Moduly

Design vašeho notebooku vám umožní flexibilní použití akumulátorů notebooku a jednotek. V modulové šachtě vašeho notebooku lze provozovat následující moduly:

- Druhý akumulátor
- Druhá jednotka pevného disku
- Optická jednotka
- Prázdná zásuvná pozice (úspora hmotnosti)



Používejte pouze moduly, které jsou určeny pro váš notebook.

Při vkládání a vyjímání modulu nepoužívejte násilí.

Dbejte na to, aby se do šachty modulu nedostaly žádné cizí předměty.

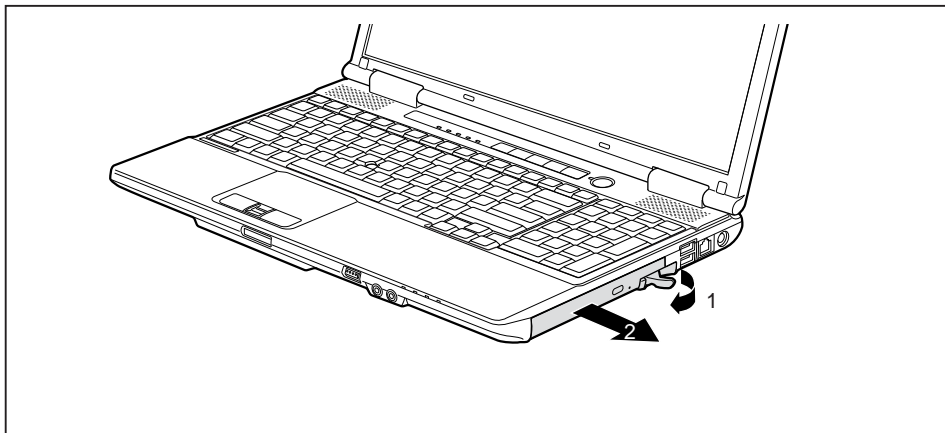


Moduly můžete vyměňovat během provozu. To znamená, že nemusíte notebook vypínat.

Pro výměnu modulu klepněte jednoduše na příslušný symbol na hlavním panelu a poté na *Zastavit* nebo *Výbrat - Zastavit*.

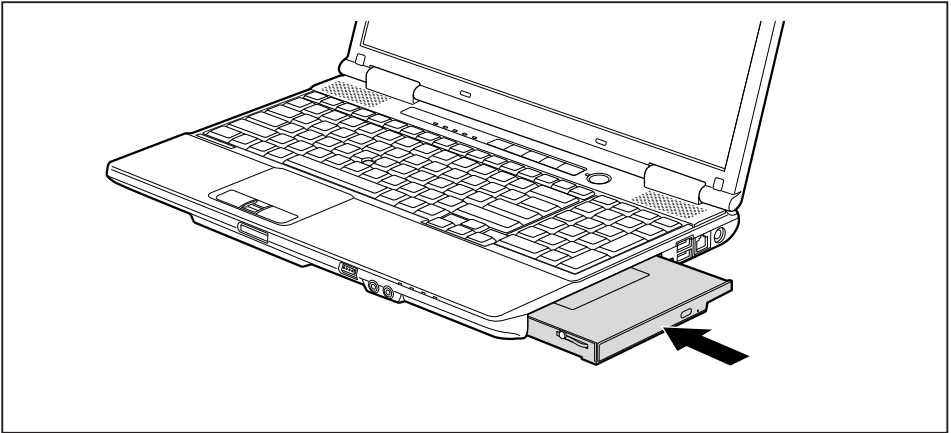
Následně můžete modul bez obav vyjmout.

## Vyjmutí modulu



- ▶ Vytáhněte zajišťovací páčku ve směru šipky (1).
- ▶ Vytáhněte nyní modul opatrně ze šachty modulu (2).

## Instalace modulu



- ▶ Vložte modul do šachty modulu připojovacími kontakty dopředu.
- ▶ Zasuňte modul do šachty modulu, až slyšitelně zaklapne.

## Optická jednotka



Tento produkt obsahuje diodu emitující světlo, klasifikace podle IEC 825 1:1993: LASER TŘÍDY 1, a proto se nesmí otevírat.

## Manipulace s datovými nosiči

Při zacházení s datovými nosiči respektujte následující pokyny:

- Nikdy se nedotýkejte povrchu datového nosiče. Datový nosič smíte uchopit pouze za okraj!
- Datový nosič stále uchovávejte v obalu. Takto zabráníte, aby se datový nosič zaprášil, poškrábal nebo se jinak poškodil.
- Chraňte datový nosič před prachem, mechanickými vibracemi a přímým slunečním zářením!
- Neskladujte datový nosič na příliš teplých nebo vlhkých místech.

V jednotce lze používat datové nosiče s průměrem 8 nebo 12 cm.

U datového nosiče nižší kvality může dojít k vibracím a chybám načítání.

## Indikátor CD/DVD

Indikátor CD/DVD bliká, pokud je vložen datový nosič. Indikátor zhasne, když je jednotka připravena k načítání. Indikátor svítí, když probíhá přístup k jednotce. Pokud indikátor svítí, nesmí se datový nosič v žádném případě vyjmát.

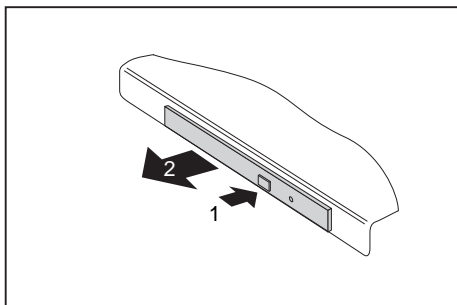


Pokud indikátor CD/DVD po vložení datového nosiče nezhasne, ale nadále bliká, je jednotce odmítán přístup na datový nosič.

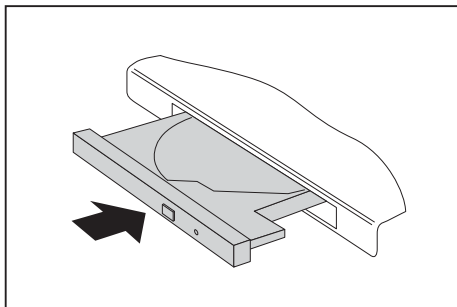
Buď je datový nosič poškozen nebo znečištěn nebo používáte datový nosič, který jednotka nemůže načíst.

## Vložení nebo vyjmutí datového nosiče

Notebook musí být zapnutý.



- ▶ Stiskněte tlačítko pro vložení/vyjmutí (1).
- ↳ Příhrádka jednotky optických disků se otevře.
- ▶ Opatrně příhrádku jednotky optických disků (2) zcela vytáhněte.



- ▶ Vložte do příhrádky jednotky optických disků datový nosič popsanou stranou nahoru.

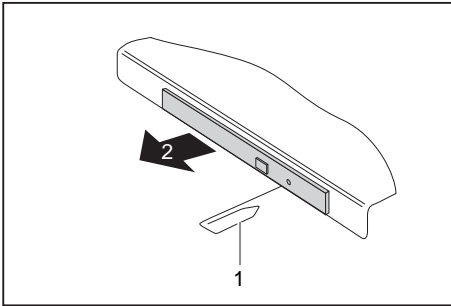
**nebo**

- ▶ Vyjměte vložený datový nosič.
- ▶ Příhrádku jednotky optických disků opět zavřete tak, aby slyšitelně zapadla.



## Ruční vyjmutí (nouzové vyjmutí)

Jestliže dojde k výpadku proudu nebo se poškodí jednotka, lze vyjmout CD/DVD ručně.



- ▶ Vypněte notebook.
- ▶ Tužkou nebo drátem (např. kancelářskou sponkou) zatlačte do otvoru (1).
- ↳ Jednotka optických disků se otevře. Nyní lze přihrádku (2) z jednotky vysunout.

## Za účelem odstranění prachu demontujte a namontujte kryt přístroje (kryt větrací štěrby)



Pro zajištění optimálního chladicího výkonu komponent vašeho notebooku byste měli po delším používání vyčistit větrací štěrby chladiče.

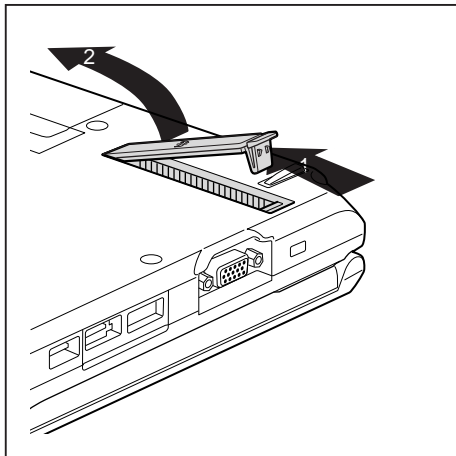
To zaručuje optimální výkon větrání. Optimálního výkonu čištění dosáhnete s malým ručním vysavačem.

V případě potřeby použijte pro odstranění prachu z větracích štěrbin suchý štětec.

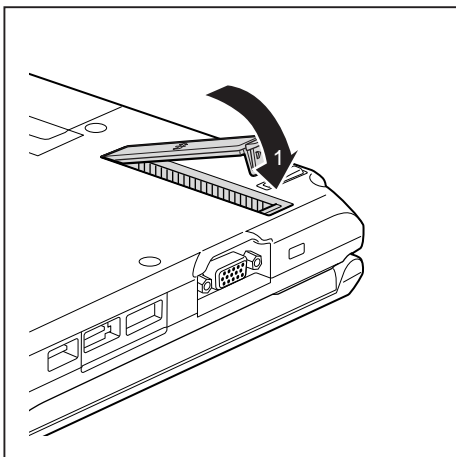
Nepoužívejte k čištění žádné kapalné čisticí prostředky. Dbejte na to, aby se dovnitř zařízení nedostala žádná kapalina.

Pro zabránění přehřátí zařízení neodstraňujte kryt větracích otvorů, pokud je zařízení zapnuté.

- ▶ Připravte notebook k vyjmutí akumulátoru; viz kapitola ["Příprava demontáže součástí", Strany 70.](#)



- ▶ Podržte západku krytu větracích otvorů stlačenou (1) a vyjměte je z montážní pozice (2).
- ▶ Vyčistěte prachovou komoru.



- ▶ Nasadte kryt větracích otvorů šikmo do montážní pozice jak je zobrazeno (1) a dbejte na to, aby znatelně zaskočil.
- ▶ Dokončete vyjmutí akumulátoru; viz kapitolu ["Dokončení demontáže součástí", Strany 75.](#)

## Použití funkce pro úsporu elektrické energie

Když využijete možných funkcí pro úsporu elektrické energie, spotřebuje notebook méně energie. Takto můžete déle pracovat v akumulátorovém režimu, než bude nutné opět nabít akumulátor.



Zvýší se energetická účinnost a sníží zatížení životního prostředí. Když budete možností pro úsporu energie optimálně využívat, můžete dosáhnout značné úspory a současně chránit životní prostředí.

Když monitor LCD sklopíte, přepne se notebook bez ohledu na nastavení ve Windows automaticky do úsporného režimu.

**Doporučujeme Vám následující nastavení:**

Funkce	Provoz z elektrické sítě	Provoz na akumulátor
Vypnutí monitoru	Po 10 minutách	Po 5 minutách
Vypnutí pevného disku (disků)	Po 15 minutách	Po 10 minutách
Úspora energie (S3)	Po 20 minutách	Po 15 minutách
Klidový stav (S4)	Po 1 hodině	Po 30 minutách

- ▶ Nastavte funkce úspory energie v Ovládacích panelech.
- ▶ Nastavte spořič obrazovky v Ovládacích panelech.

**nebo**

- ▶ Pravým tlačítkem myši klepněte na pracovní plochu. V nabídce *Individuální nastavení – Spořič obrazovky* nastavíte spořič obrazovky.



Jestliže k některému bodu výběru budete potřebovat další informace, můžete si pro většinu nastavení klávesou **F1** nechat zobrazit nápovědu Microsoft.

**Když se notebook nachází v úsporném režimu, musíte si bezpodmínečně uvědomit následující:**



Otevřená data jsou v úsporném režimu uchovávána v hlavní paměti nebo ve stránkovacím souboru na pevném disku.

Notebook nikdy nevypínejte, když se nachází v úsporném režimu. Jestliže je vestavěný akumulátor téměř prázdný, měli byste otevřené soubory zavřít a nepřejít do úsporného režimu.

**Když notebook nebudete delší dobu potřebovat**

- ▶ Pokud je to nutné, ukončete úsporný režim pohybem myši, stisknutím klávesy nebo zapnutím notebooku.
- ▶ Ukončete všechny otevřené programy a poté notebook zcela vypněte.

## Paměťové karty

Váš notebook je vybaven integrovanou čtečkou paměťových karet.



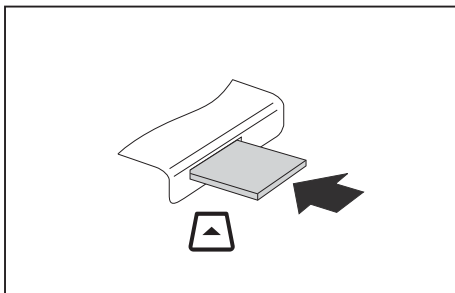
Při manipulaci s paměťovými kartami dbejte pokynů výrobce.

### Podporované formáty

Váš notebook podporuje následující formáty:

- Karta Secure Digital (SD™)
- Memory Stick (MS)

### Vložení paměťové karty



- ▶ Zasuňte paměťovou kartu opatrně do slotu. Zářez musí směřovat nahoru. Nepoužívejte násilí, protože by se jinak mohly poškodit citlivé kontaktní plochy.
- ↳ Paměťová karta může podle typu trochu ze slotu vyčnívat.

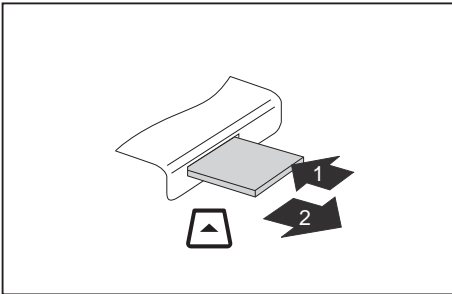
## Vyjmutí paměťové karty



Kartu vyjímejte vždy řádně tak, jak je níže popsáno, aby nedošlo ke ztrátě dat.

Pomocí příslušné ikony na příkazové liště lze paměťovou kartu zastavit.

- ▶ Levým tlačítkem myši klepněte na ikonu.
- ▶ Vyberte paměťovou kartu, kterou chcete zastavit a odebrat.
- ▶ Stiskněte klávesu Enter.
- ↳ V poli dialogu bude uvedeno, že nyní lze paměťovou kartu bez problémů vyjmout.



- ▶ U přístrojů s aretací karty: Zatlačte na paměťovou kartu (1).
- ↳ Paměťová karta je odblokována a lze ji vyjmout.
- ▶ Tahem vyjměte paměťovou kartu ze zdířky (2).

## Karty ExpressCard

Slot na karty ExpressCard umožňuje používat karty ExpressCard/34 nebo ExpressCard/54.



Přečtěte si dokumentaci ke kartám ExpressCard a postupujte podle pokynů výrobce.

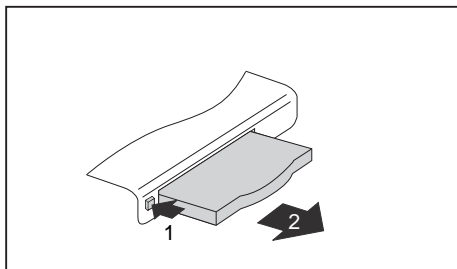
Při vkládání a vyjmutí karty ExpressCard nepoužívejte násilí.

Dbejte na to, aby se do slotu karty ExpressCard nedostaly žádné cizí předměty.

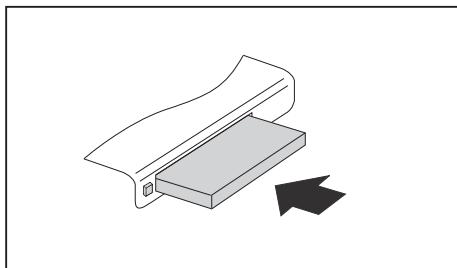
### Vložení karty



Uchovávejte zástupný objekt pro slot na bezpečném místě. Až kartu opět vyjmete, musíte vložit zástupný objekt opět zpátky. Tak zabráníte proniknutí cizích těles do slotu.



- ▶ Jestliže je vysouvací tlačítko (1) stlačeno dolů, stiskněte je tak, aby se odjistilo. Následně opět stiskněte vysouvací tlačítko tak, aby zástupný objekt poněkud vyčníval z notebooku.
- ▶ Vytáhněte zástupný objekt za kartu ze slotu (2).



- ▶ Vložte kartu do vedení slotu připojovacími kontakty dopředu.
- ▶ Zasuňte kartu opatrně do slotu až na doraz resp. až znatelně zaskočí. Nepoužívejte násilí. Karta může podle typu ze slotu trochu vyčnívat.



Informace o instalaci potřebných ovladačů naleznete v dokumentaci ke kartě.

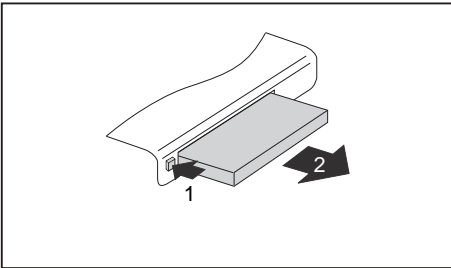
## Vyjmutí karty



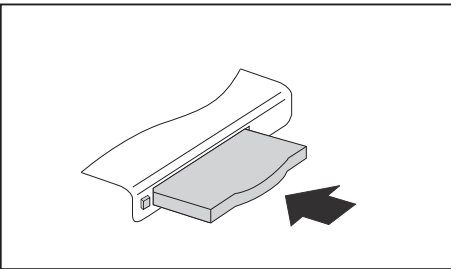
Pro zabránění ztrátě dat kartu vyjímejte vždy řádně tak, jak je popsáno níže.

Pomocí příslušné ikony na příkazové liště lze kartu zastavit:

- ▶ Klikněte levým tlačítkem myši na symbol pro bezpečné odebrání hardwaru.
  - ▶ Vyberte kartu, kterou chcete zastavit a odebrat.
  - ▶ Stiskněte klávesu Enter.
- ↳ V dialogovém okně bude uvedeno, že lze nyní kartu bez problémů vyjmout.



- ▶ Jestliže je vysouvací tlačítko stlačeno dolů, musíte nechat vysouvací tlačítko nejprve z pláště notebooku vyskočit. Zatlačte na vysouvací tlačítko, až vyskočí. Zatlačte na vysouvací tlačítko (1) tak, aby karta poněkud vyčnívala z notebooku.
- ▶ Tahem vyjměte kartu ze slotu (2).



- ▶ Do vedení slotu vložte místo karty zástupný objekt.
- ▶ Zasaňte zástupný objekt za kartu do slotu až na doraz. Nepoužívejte násilí.

## Reproduktory a mikrofony

Informace o přesné poloze reproduktorů a mikrofonu naleznete v kapitole "[Přípojky a ovládací prvky](#)", [Strany 9](#).

Informace o nastavení hlasitosti a o zapínání a vypínání reproduktorů prostřednictvím klávesových zkratk naleznete v kapitole "[Klávesové zkratky](#)", [Strany 25](#).



Pokud připojíte externí mikrofon, interní mikrofon se vypne.

Pokud připojíte sluchátka nebo externí reproduktory, interní reproduktory se vypnou.

Další informace o připojování sluchátek a mikrofonu naleznete v kapitole "[Připojení externích zařízení](#)", [Strany 62](#).

## Integrovaný modem 56k



Zda je váš přístroj vybaven 56k modemem závisí na tom, zda jste si jej objednali v takové konfiguraci.

Integrovaný modem 56k podporuje veškeré aplikace používané při datové komunikaci, jako např.:

- Provoz modemu: Vysokorychlostní stahování až 56 000 b/s (V.9x). Zpětně kompatibilní s modemy verze 34.
- Provoz faxu: Zasílání a příjem až 14 400 b/s
- jednoduché upravení země pomocí programu

Modem odpovídá směrnici ES 91/263/EHS (směrnice o telekomunikačních koncových zařízeních) a byl přezkoušen v souladu se směrnicí TBR-21.

Modem lze provozovat v následujících zemích:

Tónová volba: Belgie, Dánsko, Finsko, Francie, Irsko, Island, Itálie, Lucembursko, Německo, Nizozemsko, Norsko, Portugalsko, Rakousko, Řecko, Španělsko, Švédsko, Švýcarsko a Velká Británie.

Pulzní volba: Belgie, Francie, Itálie a Nizozemsko.

Dodatečně také v: Polsku, Slovinsku, Jihoafrické republice a Maďarsku.



## Připojení modemu notebooku do telefonní přípojky

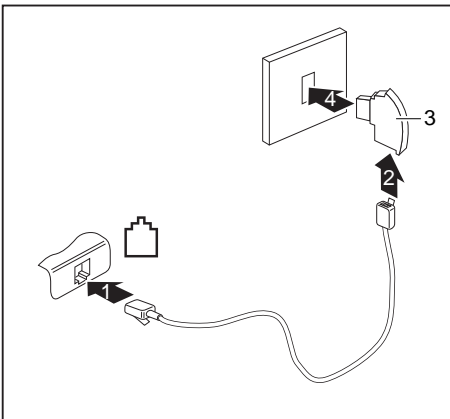


Při používání modemu může dojít k nekompatibilitě s místním telefonním systémem. Důsledkem může být špatný výkon nebo úplný výpadek modemu.

Zkontrolujte, zda není třeba použít zvláštní telefonní adaptér pro danou zemi (nabízen jako volitelné vybavení).

Připojovací kabel modemu a telefonní adaptér podle země určení nejsou součástí dodávky. Lze je volitelně přiojednat.

Dbejte prosím na to, že když je modem připojený do vaší telefonní přípojky, je telefonní nebo datové vedení obsazené a váš telefon nelze používat. Po ukončení internetové relace nebo faxového provozu vytáhněte zástrčku modemu z telefonní přípojky a opět připojte telefonní vedení.



- ▶ Připojte kabel modemu do přípojky pro modem notebooku (1).
- ▶ Připojte kabel modemu (2) k telefonnímu adaptéru pro příslušnou zemi (3).
- ▶ Připojte kabel modemu do vaší telefonní přípojky (4).

## SIM karta

SIM karta (Subscriber Identity Module) je čipová karta, která se vkládá do mobilního telefonu nebo do notebooku a společně se zabudovaným modulem UMTS umožňuje přístup k mobilní telefonní síti.

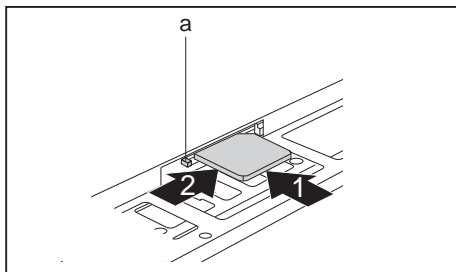


Při manipulaci se SIM kartami dbejte pokynů operátora.

Slot na SIM karty se nachází v přihrádce pro akumulátor a je přístupný pouze při vyjmutém akumulátoru.

## Vložení SIM karty

► Připravte notebook k instalaci karty SIM, viz kapitola ["Příprava demontáže součástí", Strany 70.](#)

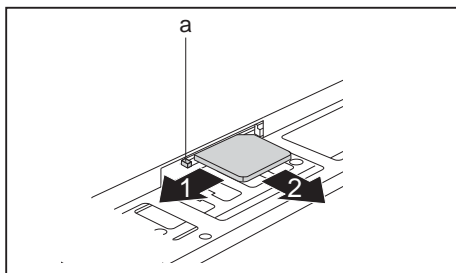


- Zasuňte SIM kartu do slotu (1) tak, jak je symbolicky znázorněno v přihrádce pro akumulátor, až znatelně zaskočí.
- Posuňte zajištění (a) SIM karty ve směru šipky (2).

► Dokončete instalaci, viz kapitola ["Dokončení demontáže součástí", Strany 75.](#)

## Vyjmutí SIM karty

► Připravte vyjmutí SIM karty; viz kapitola ["Příprava demontáže součástí", Strany 70.](#)



- Posuňte zajištění (a) SIM karty ve směru šipky (1).
- Zatlačte na hranu SIM karty tak, aby se SIM karta poněkud vysunula ze slotu.
- Tahem vyjměte SIM kartu ve směru šipky (2) ze slotu.

► Dokončete vyjmutí; viz kapitola ["Dokončení demontáže součástí", Strany 75.](#)

## Bezdrátová místní síť / zařízení Bluetooth (v závislosti na přístroji) / technologie UMTS (v závislosti na přístroji)

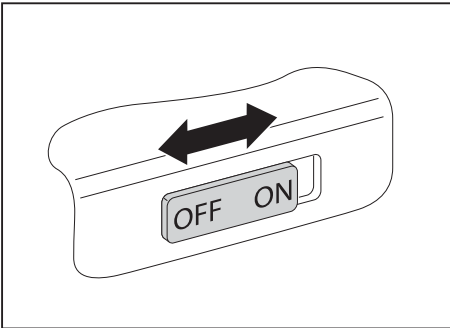


Montáží komponenty pro bezdrátový přenos neschválené firmou Fujitsu Technology Solutions pozbývají platnosti schválení udělená tomuto přístroji.

### Zapnutí a vypnutí rádiových komponent



Před prvním zapnutím vašeho přístroje se musí vypínač bezdrátových komponent nacházet v poloze "ON".



- ▶ Pro zapnutí rádiových komponent posuňte vypínač do polohy "ON".

**nebo**

- ▶ Pro vypnutí rádiových komponent posuňte vypínač do polohy "OFF".



Pokud vypnete rádiové komponenty, vypne se bezdrátová místní síť a, pokud je k dispozici, také modul Bluetooth a UMTS.

Jednotlivé nainstalované bezdrátové komponenty lze zapínat a vypínat pomocí programu *WirelessSelector*

Rádiové komponenty můžete také jednotlivě deaktivovat v nástroji *BIOS Setup*. Předpokladem je, že jste buď nezadali žádné heslo správce nebo, pokud bylo heslo správce zadáno, toto heslo znáte.

Dbejte na doplňující bezpečnostní pokyny pro zařízení s komponentami pro bezdrátový přenos v příručce "Bezpečnost/pravidla použití".

Bližší informace o používání bezdrátové místní sítě naleznete v online nápovědě k vašemu softwaru pro bezdrátovou místní síť.

Bližší informace o používání zařízení Bluetooth naleznete na CD k vašemu softwaru k zařízení Bluetooth.

Další informace o technologii UMTS získáte u svého poskytovatele služeb.

## Zařízení WLAN přístupu

- Předpoklad: WLAN je k dispozici a uživatel má odpovídající přístupová data.



Informace o zřízení přístupu k bezdrátové síti naleznete v dokumentaci k vašemu operačnímu systému.

## Přístup přes UMTS

Pokud jste si se svým systémem objednali integrovaný modul UMTS, vychutnejte si nejlepší příjem a nejvyšší energetickou efektivitu, zcela bez rušivých kabelů nebo antén. Volitelný modul UMTS je ihned připraven k provozu.

Pokud jste si modul UMTS neobjednali přímo, můžete příslušenství pro příjem UMTS získat ve specializované prodejně nebo prostřednictvím vašeho prodejce Fujitsu Technology Solutions.

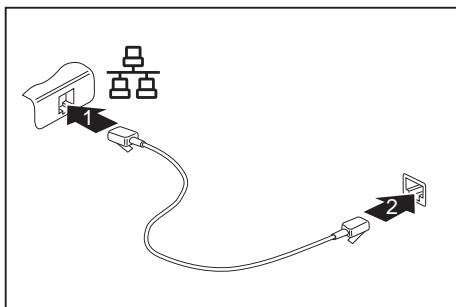
Informace o vytvoření spojení se sítí UMTS naleznete v dokumentaci k použitému hardwaru.

Vaše zařízení můžete prostřednictvím UMTS připojit k Internetu. Využijte k tomu jeden z následujících druhů připojení:

- integrovaný modul UMTS (v závislosti na variantě modelu)
- USB adaptér (USB klíčenka se SIM kartou vašeho mobilního operátora)
- UMTS ExpressCard (pro vložení do slotu ExpressCard vašeho zařízení)
- mobilní koncové zařízení (např. mobilní telefon se spojením pomocí zařízení Bluetooth nebo kabelu)

## Ethernet a LAN

Interní síťový modul vašeho notebooku podporuje síť Ethernet LAN. Pomocí něj můžete vytvořit spojení s místní sítí (LAN = Local Area Network).



- ▶ Připojte síťový kabel do přípojky LAN notebooku (1).
- ▶ Připojte síťový kabel do vaší síťové přípojky (2).



Váš administrátor sítě vám může poradit při konfiguraci a používání spojení LAN. Síťový kabel není zahrnut do rozsahu dodávky. Takový kabel lze zakoupit ve specializované prodejně.

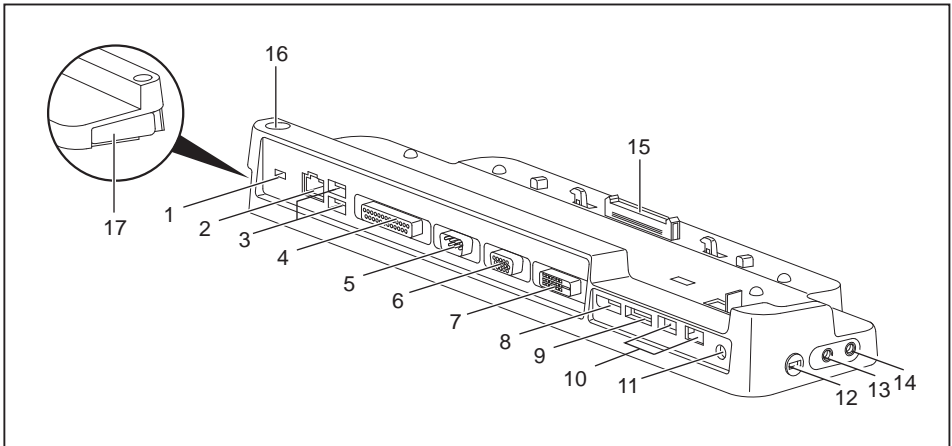
## Váš replikátor portů (volitelné vybavení)

Replikátor portů je zařízení, jehož pomocí můžete váš notebook rychle připojit k periferním zařízením, jako je monitor, tiskárna atd.

Replikátor portů disponuje proto mimo jiné standardními přípojkami pro monitor, zvuk, myš a klávesnici.

Pro umožnění práce s periferními zařízeními stačí pouze notebook zadokovat.

### Přípojky na replikátoru portů



- 1 = Přípravek pro zámek Kensington
- 2 = Přípojka pro místní síť LAN
- 3 = Přípojky USB
- 4 = Paralelní rozhraní
- 5 = Sériové rozhraní
- 6 = Přípojka VGA pro monitor
- 7 = Přípojka DVI pro monitor
- 8 = DisplayPort
- 9 = Přípojka e-SATA
- 10 = Přípojky USB

- 11 = Zástrčka pro stejnosměrné napětí (DC IN)
- 12 = Přípravek pro bezpečnostní zámek
- 13 = Audio přípojka pro sluchátka
- 14 = Přípojka pro mikrofon / linkový vstup
- 15 = Konektor replikátoru portů pro připojení k dokovací stanici na spodní straně notebooku
- 16 = Vypínač
- 17 = Západka

### Připojení notebooku k replikátoru portů



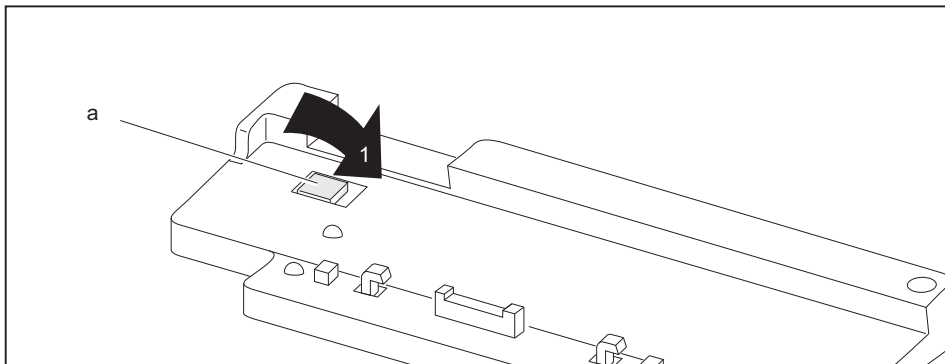
Když při provozu připojíte notebook k replikátoru portů, mohou se vyskytnout problémy. Doporučujeme vám notebook předtím vypnout.

**i**

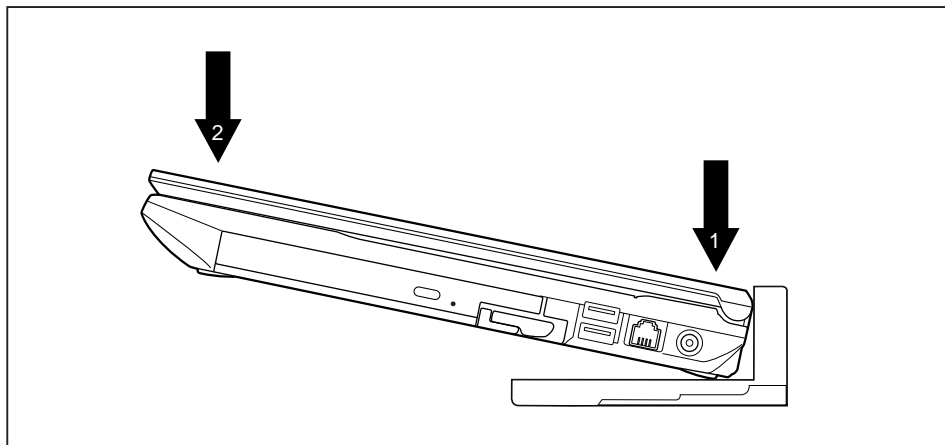
Když je notebook připojený k replikátoru portů, je nutné připojit síťový adaptér k replikátoru portů.

Pokud je notebook připojený k replikátoru portů, nedoporučujeme vám provozovat notebook se zavřenou obrazovkou LCD. Přehřívání, které tak vzniká, může způsobit snížení výkonu a zvýšenou aktivitu vestavěných ventilátorů.

- ▶ Vypněte notebook.
- ▶ Vytáhněte elektrickou zástrčku síťového adaptéru ze zásuvky.
- ▶ Vytáhněte kabel síťového adaptéru ze zásuvky na stejnosměrné napětí (DC IN) notebooku.

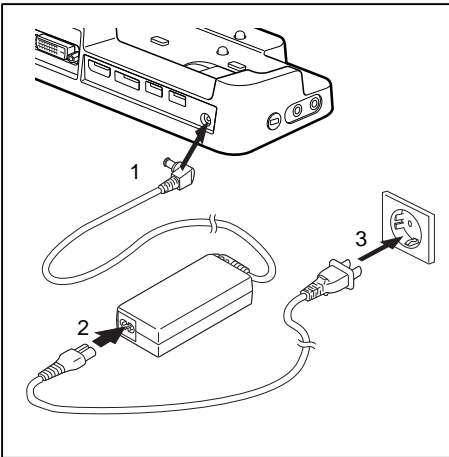


- ▶ Přesvědčte se, že je polohovací pomůcka (a) replikátoru portů zaklapnutá (1).



- ▶ Umístěte notebook tak, aby doléhal zadní hranou na polohovací pomůcku replikátoru portů (1).
- ▶ Zatlačte notebook ve směru šipky (2) do replikátoru portů, až slyšitelně zaklapne.

## Připojení síťového adaptéru na replikátor portů

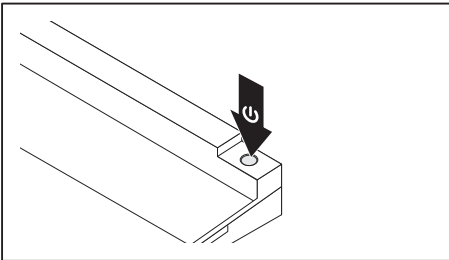


- ▶ Zapojte kabel síťového adaptéru do zásuvky na stejnosměrné napětí (DC IN) replikátoru portů (1).
- ▶ Připojte síťové vedení na síťový adaptér (2).
- ▶ Zapojte síťový kabel do zásuvky (3).

**i**

Pokud je notebook připojen k replikátor portů, vygeneruje operační systém hardwarový profil pro režim "Zadokováno". V tomto profilu je například uloženo nastavení, na kterém monitoru došlo naposledy k výstupu. Tento profil se načte, jakmile je notebook připojen na replikátor portů stejného typu.

## Zapnutí notebooku přes replikátor portů



- ▶ Pro zapnutí notebooku stiskněte vypínač replikátoru portů.
- ↳ Indikátor provozu replikátoru portů svítí.

## Vypnutí notebooku přes replikátor portů

- ▶ Ukončete všechny programy a potom operační systém (viz příručka k operačnímu systému).

**i**

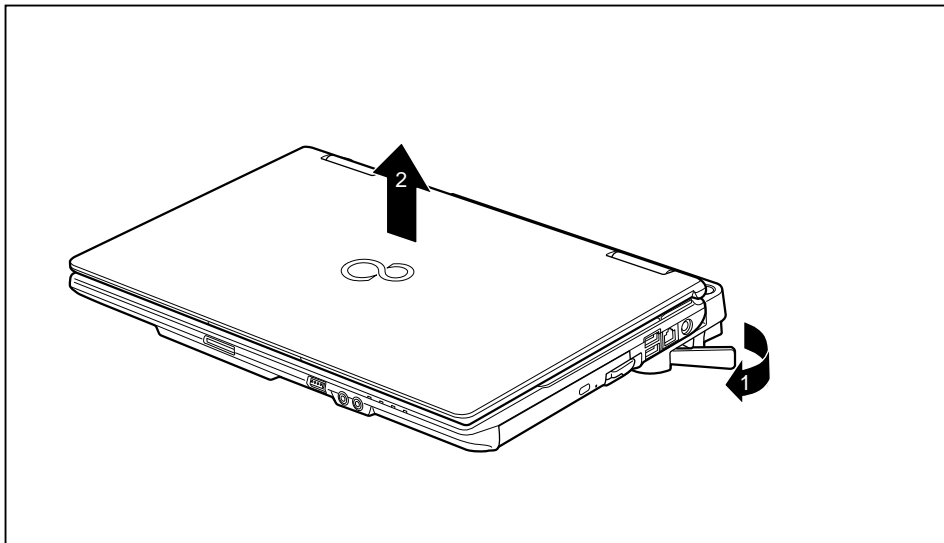
Pokud není možné notebook řádně vypnout, podržte po dobu asi čtyř sekund stisknutý vypínač replikátoru portů. Notebook se vypne. Může však dojít ke ztrátě neuložených dat.

## Odpojení notebooku od replikátoru portů



Když notebook během provozu odpojujete od replikátoru portů, mohou se vyskytnout problémy. Doporučujeme vám notebook předem vypnout nebo ho pomocí příslušné funkce operačního systému odpojit od dokovací jednotky.

- ▶ Vypněte notebook.



- ▶ Zatáhněte za odblokovací páčku ve směru šipky (1), až se notebook slyšitelně odblokuje.
- ▶ Vyzdvihněte notebook (2).



# Bezpečnostní funkce

Váš notebook disponuje různými bezpečnostními funkcemi, s kterými můžete chránit systém a Vaše osobní data před nepovolaným přístupem.

V této kapitole se dozvíte, jak tyto funkce využívat a jaké přednosti nabízí.



Uvědomte si, že v některých případech, když např. zapomenete heslo, ani Vy již nebudete mít přístup k systému a Vaším datům. Dodržujte proto následující pokyny:

- Zálohujte svá data v pravidelných intervalech na externí datové nosiče, např. na externí pevné disky, disky CD, DVD nebo Blu-ray.
- U některých bezpečnostních funkcí musíte zadat heslo. Hesla si poznamenejte a uchovávejte je na bezpečném místě.

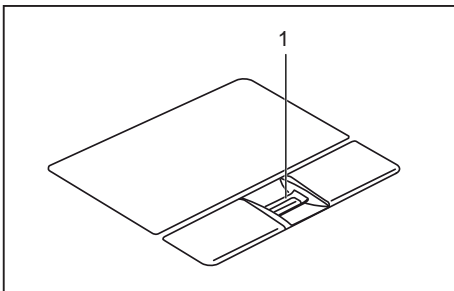
Pokud se vám hesla ztratí, musíte se obrátit na náš Service Desk. Na vymazání nebo resetování hesel se nevztahuje záruka, a proto není bezplatné.

## Nastavení snímače otisků prstů



Zda je váš přístroj vybaven snímačem otisků prstů závisí na tom, zda jste si jej objednali v takové konfiguraci.

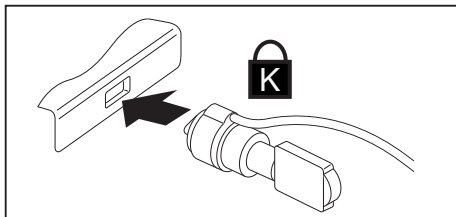
Snímač otisků prstů může zaznamenat obraz otisku prstu. Pomocí zvláštního softwaru pro otisky prstů je tento obraz vyhodnocen a může být použit jako náhrada hesla.



- Abyste mohli používat snímač otisků prstů (1), nainstalujte software pro snímání otisků prstů.

## Používání bezpečnostního zámku

Přístroj disponuje bezpečnostním zámekem pro Kensington Lock Cable. Pomocí zařízení Kensington Lock Cable, robustního ocelového kabelu, můžete svůj notebook zabezpečit proti krádeži. Kensington Lock Cable lze zakoupit jako příslušenství.



- ▶ Upevněte kabel Kensington Lock Cable na přípravek na notebooku.



Pro zabránění krádeži replikátoru portů umístěte i na něj další kabel Kensington Lock Cable.

## Nastavení ochrany heslem v nástroji BIOS-Setup-Utility



Než využijete různých možností ochrany heslem v *BIOS-Setup-Utility* pro zabezpečení Vašich dat, vezměte prosím na vědomí následující upozornění:

Hesla si poznamenejte a uchovávejte je na bezpečném místě. Pokud heslo dohlážitěle zapomenete, ztratíte přístup k Vašemu notebooku. Na vymazání hesla se nevztahuje záruka, a proto není bezplatné.



Vaše heslo může být dlouhé maximálně osm znaků a skládat se z písmen a číslic. Nerozlišuje se psaní velkým nebo malým písmem.

## Ochrana nástroje BIOS-Setup-Utility (heslo dohlížitele a uživatele)



Až tento provozní návod na obrazovce otevřete, doporučujeme Vám si následující pokyny vytisknout. Protože při nastavování hesla nemůžete pokyny zobrazit na obrazovce.

Heslem dohlížitele i heslem uživatele lze zabránit nepovolanému použití nástroje *BIOS-Setup-Utility*. S heslem dohlížitele máte přístup ke všem funkcím *BIOS-Setup-Utility*, s heslem uživatele jen k části funkcí. Heslo uživatele můžete nastavit, jen když již bylo zadáno heslo dohlížitele.



Jak vyvolat a použít nástroj *BIOS-Setup-Utility*, je popsáno v kapitole ["Nastavení v nástroji BIOS Setup Utility", Strany 76](#).

### Zadání hesla dohlížitele a hesla uživatele

- ▶ Otevřete *BIOS-Setup-Utility* a vyberte nabídku *Security*.
- ▶ Označte pole *Set Supervisor Password* a stiskněte klávesu Enter.
- ↳ Výzva *Enter new Password*: Vás požádá, abyste zadali heslo.
- ▶ Zadejte heslo a stiskněte klávesu Enter.
- ↳ Výzva *Confirm new Password* Vás požádá, abyste heslo potvrdili.
- ▶ Zadejte heslo znovu a stiskněte klávesu Enter.
- ↳ Oznámením *Changes have been saved* bude potvrzeno, že nové heslo bylo uloženo.
- ▶ Pro zadání hesla uživatele vyberte pole *Set User Password* a postupujte stejně jako při zadání hesla dohlížitele.
- ↳ Pokud nechcete učinit žádná další nastavení, můžete *BIOS-Setup-Utility* ukončit.
- ▶ Vyberte v nabídce *Exit* položku *Save Changes & Exit*.
- ▶ Vyberte *Yes* a stiskněte klávesu Enter.
- ↳ Notebook se restartuje a heslo je účinné. Až nyní budete chtít otevřít *BIOS-Setup-Utility*, budete muset nejprve vložit heslo dohlížitele nebo heslo uživatele. Uvědomte si prosím, že s heslem uživatele máte přístup jen k několika málo nastavením systému BIOS.

### Změna hesla dohlížitele nebo hesla uživatele

Heslo dohlížitele můžete změnit jen tehdy, když jste se v *BIOS-Setup-Utility* přihlásili heslem dohlížitele.

- ▶ Otevřete *BIOS-Setup-Utility* a vyberte nabídku *Security*.
- ▶ Při změně hesla postupujte stejně jako při zadání hesla.

### Zrušení hesla

Při zrušení hesla, aniž byste nastavili nové, postupujte následovně:

- ▶ Otevřete *BIOS-Setup-Utility* a vyberte nabídku *Security*.
- ▶ Označte pole *Set Supervisor Password* resp. *Set User Password* a stiskněte klávesu Enter.
- ↳ Oznámení *Enter Current Password* Vás pak vyzve zadat aktuální heslo.  
Oznámení *Enter New Password* Vás pak vyzve zadat nové heslo.
- ▶ Při této výzvě stiskněte dvakrát klávesu Enter.
- ▶ Vyberte v nabídce *Exit* položku *Save Changes & Exit*.
- ▶ Vyberte *Ano* a stiskněte klávesu Enter.
- ↳ Notebook se restartuje a heslo je zrušeno.  
Heslem dohlážitěle současně zrušíte účinnost hesla uživatele.

### Ochrana spuštění operačního systému heslem



Heslem dohlážitěle, které jste zadali v *BIOS-Setup-Utility* (viz část "[Zadání hesla dohlážitěle a hesla uživatele](#)", [Strany 55](#)), můžete také uzamknout spuštění operačního systému.

#### Aktivace ochrany systému

- ▶ Otevřete *BIOS-Setup-Utility* a vyberte nabídku *Security*.
- ▶ Vyberte možnost *Password on Boot* a stiskněte klávesu Enter.
- ▶ Vyberte požadovanou možnost (*Disabled*, *First Boot* nebo *Every Boot*) a stiskněte klávesu Enter.
- ▶ Vyberte v nabídce *Exit* možnost *Save Changes & Exit*.
- ↳ Notebook se restartuje. Budete požádání, abyste zadali Vaše heslo (heslo dohlážitěle).

#### Zrušení ochrany systému

- ▶ Otevřete *BIOS-Setup-Utility* a vyberte nabídku *Security*.
- ▶ Vyberte možnost *Password on Boot* a stiskněte klávesu Enter.
- ▶ Vyberte možnost *Disabled* a stiskněte klávesu Enter.
- ↳ Pokud nechcete učinit žádná další nastavení, můžete *BIOS-Setup-Utility* ukončit.
- ▶ Vyberte v nabídce *Exit* možnost *Save Changes & Exit*.
- ↳ Notebook se restartuje. Váš systém již není chráněn heslem.

### Ochrana pevného disku heslem



Heslo pro pevný disk zabraňuje nepovolanému přístupu k jednotkám pevných disků a systém se na ně dotazuje při každém spuštění systému. Předpokladem k tomu je, že jste zadali alespoň heslo administrátora.

## Aktivace ochrany pevného disku

- ▶ Spustíte nástroj *BIOS Setup* a vyberte nabídku *Security*.
- ↳ Pokud jste ještě nezadali v systému BIOS žádná hesla, založte nyní heslo administrátora a podle přání i heslo uživatele (viz ["Bezpečnostní funkce", Strany 53](#)).
- ▶ Označte pole *Hard Disk Security* a stiskněte klávesu Enter.
- ▶ Označte v sekci *Drive0* pole *Set Master Password* a stiskněte klávesu Enter.
- ↳ Zpráva *Enter new Password* vás pak vyzve k zadání nového hesla.
- ▶ Zadejte heslo a stiskněte klávesu Enter.
- ↳ Zpráva *Confirm new Password* vás vyzve k potvrzení hesla.
- ▶ Zadejte heslo znovu a stiskněte klávesu Enter.
- ↳ Zprávou *Setup Notice: Changes have been saved* systém potvrdí, že nové heslo bylo uloženo.
- ▶ Pokud chcete zadat heslo pro druhý pevný disk (*Drive1*), v sekci *Drive1* označte pole *Set Master Password* a postupujte úplně stejně jako při zakládání hesla pro první pevný disk (*Drive0*).
- ↳ Pole *Password Entry on Boot* je standardně nastaveno na *Enabled*. Pokud nechcete učinit žádná další nastavení, můžete nástroj *BIOS Setup* ukončit.
- ▶ Vyberte v nabídce *Exit* možnost *Exit Saving Changes*.
- ▶ Stiskněte klávesu Enter a vyberte *Yes*.
- ↳ Notebook se opět spustí a váš pevný disk je nyní chráněn heslem. Dotaz na heslo bude aktivní, jakmile bude notebook znovu spuštěn.

## Zrušení ochrany pevného disku

Při zrušení hesla, aniž byste nastavili nové, postupujte následovně:

- ▶ Spustíte nástroj *BIOS Setup* a vyberte nabídku *Security*.
- ▶ Označte pole *Hard Disk Security* a stiskněte klávesu Enter.
- ▶ Označte v sekci *Drive0* pole *Set Master Password* a stiskněte klávesu Enter.
- ↳ Zpráva *Enter Current Password* vás poté vyzve k zadání aktuálního hesla. Zpráva *Enter New Password* vás poté vyzve k zadání nového hesla.
- ▶ Po zadání stiskněte třikrát klávesu Enter.
- ▶ Vyberte v nabídce *Exit* možnost *Exit Saving Changes*.
- ▶ Stiskněte klávesu Enter a vyberte *Yes*.
- ↳ Notebook se opětovně spustí a tento pevný disk již není chráněn žádným heslem.
- ▶ Pokud chcete zrušit heslo u druhého pevného disku (*Drive1*), v sekci *Drive1* označte pole *Set Master Password* a postupujte úplně stejně jako při zrušení hesla pro první pevný disk (*Drive0*).

## Boot from Removable Media

Pomocí této funkce systému BIOS lze spravovat a ovládat neoprávněné zavedení operačního systému z externích médií (např. z flash disku, jednotky USB CD-ROM atd.). Přitom vám doporučujeme nastavit pevný disk jako primární zaváděcí médium, aby bylo zabráněno přístupu na váš systém ze zaváděcího CD a zaváděcích médií.



Předpokladem pro tuto funkci systému BIOS je, že jste zadali minimálně heslo správce.

- ▶ Spustíte nástroj BIOS Setup a vyberte nabídku *Security*.
- ▶ Označte pole *Boot from Removable Media* a stiskněte klávesu Enter.
- ▶ Vyberte položku *All* (pokud mají všichni disponovat oprávněním pro zavádění) nebo *Supervisor Only* (pokud má oprávněním pro zadávání disponovat pouze správce) a stiskněte Enter.
- ↳ Pokud nechcete učinit žádná další nastavení, můžete BIOS Setup ukončit.
- ▶ Vyberte v nabídce *Exit* možnost *Exit Saving Changes*.
- ▶ Stiskněte Enter a vyberte *Yes*.
- ↳ Notebook se spustí znovu a použije provedená nastavení.

## Owner Information (v závislosti na zařízení)

Funkce systému BIOS *Owner Information* vám umožňuje zadat až 80 textových znaků, které se před spuštěním systému objeví v levém dolním rohu obrazovky. Můžete tuto funkci využít např. pro uložení vašeho jména nebo telefonního čísla pro ten případ, že o notebook přijdete nebo vám bude ukraden.



Předpoklady:

- Zadali jste minimálně heslo správce.
- V nabídce *BOOT* je možnost *Boot time diagnostic screen* nastavena na *enabled*.

- ▶ Spustíte nástroj BIOS Setup a vyberte nabídku *Security*.
- ▶ Označte pole *Owner Information* a stiskněte klávesu Enter.
- ▶ Zadejte v položce nabídky *Set Owner Information* vámi požadovaný text.
- ↳ Prostřednictvím zprávy *Setup Notice: Changes have been saved* bude potvrzeno, že byl text uložen.
- ▶ Vyberte v nabídce *Exit* možnost *Exit Saving Changes*.
- ▶ Stiskněte Enter a vyberte *Yes*.
- ↳ Notebook se spustí znovu a zobrazí zadané informace o uživateli.

## Výstraha před virem (v závislosti na přístroji)

Kontroluje zaváděcí sektory pevného disku na změny oproti poslednímu spuštění systému. Pokud se zaváděcí sektor oproti poslednímu spuštění změnil (např. nový operační systém nebo napadení virem), zobrazí se na monitoru výstraha. Výstraha se zobrazuje tak dlouho, dokud nejsou změny potvrzeny pomocí *Confirm* nebo dokud není funkce *Virus Warning* přeprnuta na *Disabled*.



Pokud je důvod změny zaváděcího sektoru neznámý, měl by být spuštěn vhodný program na vyhledávání počítačových virů.

Ke změnám v zaváděcím sektoru nedochází jen působením virů, ale také je provádí správce zavádění.

Tato funkce nenahrazuje antivirový software!

Pro nastavení není potřebné heslo správce.

- ▶ Vyvolejte nástroj BIOS Setup a vyberte v něm nabídku *Security*.
  - ▶ Označte pole *Virus Warning* a stiskněte klávesu Enter.
  - ▶ Pro aktivaci funkce *Virus Warning* zvolte položku *Enabled*.
  - ▶ Vyberte v nabídce *Exit* možnost *Exit Saving Changes*.
  - ▶ Stiskněte klávesu Enter a vyberte *Yes*.
- ↳ Notebook se spustí znovu a použije provedená nastavení.

## Čtečka karet SmartCard

Karty SmartCard nejsou s přístrojem standardně dodávány. Můžete používat všechny karty SmartCard, které odpovídají standardu ISO 7816-1, ISO 7816-2 nebo ISO 7816-3. Karty SmartCard lze zakoupit od různých výrobců.

S příslušným softwarem může kartu SmartCard používat jako alternativu k ochraně heslem, avšak také jako digitální podpis, k zakódování vaší elektronické pošty nebo pro internetové bankovníctví.

Doporučujeme, abyste zásadně používali dvě karty SmartCard. Jednu z těchto karet SmartCard mějte stále uloženu na bezpečném místě, když druhou kartu SmartCard nosíte s sebou.

Abyste mohli plně využívat všech bezpečnostních výhod vašeho notebooku, potřebujete CardOS SmartCard od Fujitsu Technology Solutions



Kartu SmartCard lze používat pouze s kódem PIN, který při ztrátě karty SmartCard zajišťuje maximální ochranu. Karta CardOS SmartCard bude po zadání tří nesprávných kódů PIN z důvodu vaší maximální bezpečnosti zablokována.

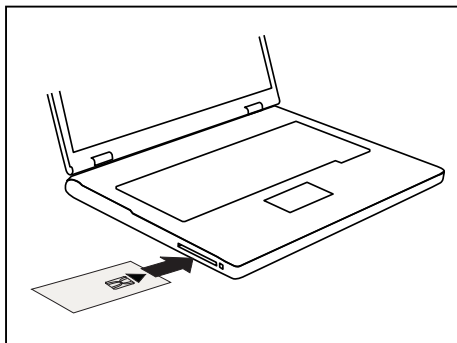
Při prvním použití vaší karty CardOS SmartCard je nutné zadat buďto přednastavený kód PIN "12345678" nebo kód PIN, který vám byl sdělen správcem systému.

## Zasunutí karty SmartCard



Při vkládání a vyjímání karty SmartCard nepoužívejte násilí.

Dbejte na to, aby se do čtečky karty SmartCard nedostaly žádné cizí předměty.



- ▶ Zasuňte kartu SmartCard do čtečky čipem nahoru a dopředu (u některých přístrojů čipem dolů).



## Trusted Platform Module - TPM (v závislosti na přístroji)

Aby bylo možné modul TPM využívat, musíte **bezpodmínečně před instalací softwaru** zapnout modul TPM v nástroji *BIOS Setup*. Podmínkou je, že jste zadali alespoň heslo správce (viz "[Bezpečnostní funkce](#)", [Strany 53](#)).

### Aktivace TPM

- Předpoklad: Nastavili jste heslo správce, viz "[Bezpečnostní funkce](#)", [Strany 53](#).
- ▶ Spustíte nástroj BIOS Setup a vyberte nabídku *Security*.
- ▶ Označte políčko *TPM Security Chip Setting* a stiskněte klávesu Enter.
- ▶ Vyberte položku *Enabled* pro aktivaci TPM
- ↳ Po aktivaci TPM se objeví položka nabídky *Clear Security Chip*.  
Položkou *Clear Security Chip* můžete vymazat uživatele v TPM. Položkou *Enabled* budou vymazány všechny tajné kódy (např. SRK - Storage Root Keys, AIK - Attestation Identity Keys, atd.) vygenerované aplikacemi.  
Uvědomte si, že pak již nebudete mít přístup k datům, která jste zašifrovali kódy založenými na uživateli!
- ▶ Zvolte v nabídce Exit možnost *Exit Saving Changes*.
- ▶ Stiskněte klávesu Enter a vyberte *Yes*.
- ↳ Notebook se restartuje a TPM je po opětovném spuštění zapnuto.

### Deaktivace TPM

- Předpoklad: Nastavili jste heslo správce, viz "[Bezpečnostní funkce](#)", [Strany 53](#).
- ▶ Spustíte nástroj BIOS Setup a vyberte nabídku *Security*.
- ▶ Označte políčko *TPM Security Chip Setting* a stiskněte klávesu Enter.
- ▶ Vyberte položku *Disabled* pro deaktivaci TPM.
- ▶ Zvolte v nabídce Exit možnost *Exit Saving Changes*.
- ▶ Stiskněte klávesu Enter a vyberte *Yes*.
- ↳ Notebook se restartuje a TPM je deaktivováno.

# Připojení externích zařízení



Před připojením zařízení k notebooku nebo jejich odpojením od notebooku v každém případě dodržujte bezpečnostní pokyny v kapitole "[Důležité pokyny](#)", [Strany 13](#).

Přečtěte si vždy dokumentaci k externímu zařízení, které chcete připojit.

Nikdy nepřipojujte nebo nevytahujte kabely za bouřky.

Netahejte při odpojování za kabely! Vždy je uchopte za zástrčku.

Při připojování nebo odpojování externích zařízení od notebooku dodržujte níže uvedený postup:



U některých zařízení, např. zařízení USB, není nutné vypnout notebook a zařízení před připojením a odpojením. Další informace o tom, zda je nutné zařízení vypnout, získáte v dokumentaci k vašemu externímu zařízení.

Pro některá externí zařízení je nutné nainstalovat a inicializovat speciální software (např. ovladač) (viz dokumentace externího zařízení a operačního systému).

## Připojení zařízení k notebooku

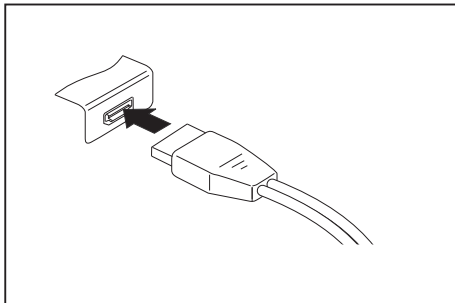
1. Vypněte notebook a všechna externí zařízení.
2. Elektrickou zástrčku notebooku a všech příslušných zařízení vytáhněte ze zásuvky.
3. Připojte kabely všech externích zařízení podle pokynů.
4. Všechny elektrické zástrčky zasuňte do zásuvek.

## Odpojení zařízení od notebooku

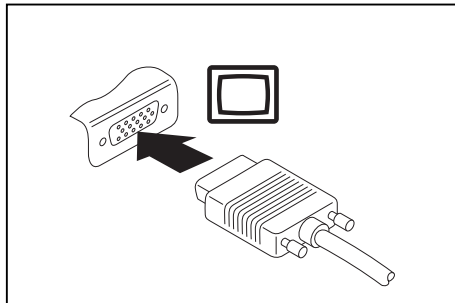
1. Vypněte notebook a všechna externí zařízení.
2. Elektrickou zástrčku notebooku a všech příslušných zařízení vytáhněte ze zásuvky.
3. Odpojte kabely všech externích zařízení podle pokynů.

## Připojení externího monitoru

Analogový monitor se připojuje k analogovému konektoru VGA, digitální monitor ke konektoru DisplayPort. Výstup na monitor je omezen na maximálně dva monitory současně (viz ["Klávesové zkratky", Strany 25](#), oddíl "Přepnutí výstupu na monitor").



Digitální DisplayPort



Analogová přípojka VGA pro monitor

- ▶ Vypněte notebook a externí monitor.
- ▶ Datový kabel externího monitoru připojte do přípojky pro monitor.
- ▶ Zapněte nejprve externí monitor a pak notebook.



Můžete také přepínat tam a zpět mezi externím monitorem a LCD monitorem notebooku, viz kapitola ["Klávesové zkratky", Strany 25](#).

Můžete zobrazit stejný obraz na externím monitoru a LCD monitoru notebooku současně.

## Připojení externích zařízení k paralelnímu nebo sériovému rozhraní



Notebook je vybaven jedním sériovým rozhraním. Pokud chcete provozovat zařízení na paralelním rozhraní, použijte k tomu volitelný replikátor portů.

K paralelnímu a sériovému rozhraní lze připojit externí zařízení (např. tiskárnu nebo modem).

- ▶ Připojte k externímu zařízení datový kabel.
- ▶ Připojte datový kabel podle typu daného zařízení k paralelnímu nebo k sériovému rozhraní.
- ↳ Přesný popis připojení externího zařízení prostřednictvím příslušného rozhraní naleznete v dokumentaci připojené k externímu zařízení.

## Nastavení rozhraní



Nastavení rozhraní (např. adresu, přerušení) můžete změnit v nástroji *BIOS Setup*.

## Ovladače zařízení



Zařízení připojená prostřednictvím sériového nebo paralelního rozhraní vyžadují ovladače. Operační systém již řadu ovladačů obsahuje. Pokud příslušný ovladač chybí, nainstalujte jej. Aktuální ovladače jsou většinou k dispozici na internetu nebo jsou dodávány na datovém nosiči spolu se zařízením.

## Připojení USB přístrojů

K portům USB lze připojit externí zařízení, která rovněž disponují rozhraním USB (např. jednotku DVD, tiskárnu, skener nebo modem).

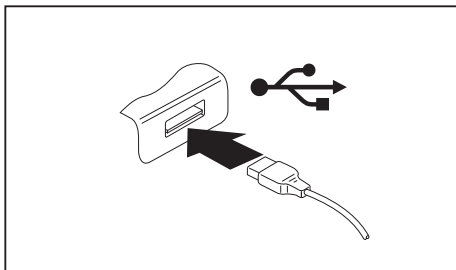
**i**

USB přístroje mají funkci hot-plug. Proto lze kabely USB přístrojů připojit a odpojit, zatímco je systém zapnutý.

Port USB 1.x má maximální hodnotu datového přenosu 12 Mb/s.

Port USB 2.0 podporuje rychlost datového přenosu až 480 Mb/s.

Další informace naleznete v dokumentaci k USB přístrojům.



- ▶ Připojte datový kabel na externí přístroj.
- ▶ Připojte datový kabel do portu USB notebooku.

**i**

### Ovladač přístroje

Váš operační systém USB přístroje automaticky rozpozná a instaluje je.

## Port USB s funkcí nabíjení (Anytime USB charge)

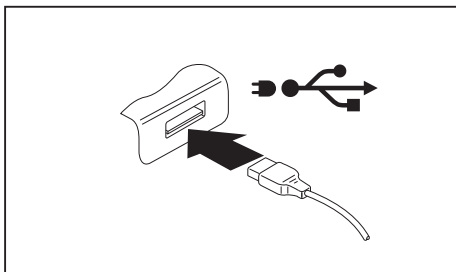


Doporučujeme provozovat notebook s připojeným síťovým zdrojem, pokud je používána USB přípojka s funkcí nabíjení, protože se životnost akumulátoru snižuje, pokud jsou nabíjena dodatečná USB zařízení.

Síťový zdroj musí být při vypínání notebooku již připojen, protože jinak nebude funkce nabíjení přes USB aktivní a proto by připojená zařízení USB nemohla být nabita.



Některá zařízení USB (např. mobilní telefony) vyžadují pro používání funkce nabíjení přes USB ovladač. V tomto případě funkce nabíjení přes USB při vypnutém notebooku nefunguje, protože při vypnutém notebooku nejsou žádné ovladače aktivní.



U tohoto portu USB lze připojená zařízení USB nabíjet nebo napájet i při vypnutém notebooku (např. nabíjení PDA nebo mobilního telefonu nebo připojení USB lampy).

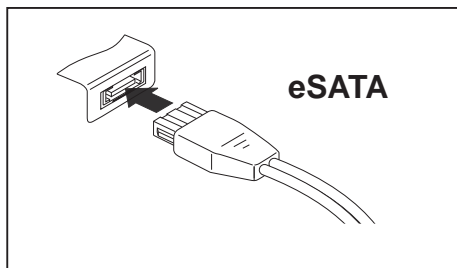
## Připojení externího pevného disku SATA (eSATA)

Do přípojky eSATA můžete připojit externí pevný disk SATA. Takto lze libovolně rozšiřovat externí kapacitu pevného disku.

**i**

Maximální délka kabelu eSATA nesmí překročit 2 metry. Nechte si poradit v odborné prodejně, který kabel eSATA je pro váš externí pevný disk eSATA vhodný. Dbejte přitom na to, aby pevný disk disponoval vlastním napájením.

Hodnota datového přenosu činí až 2 400 Mb/s.



- ▶ Připojte datový kabel na externí přístroj.
- ▶ Připojte datový kabel do přípojky eSATA.

**i**

### Ovladač zařízení

Pevný disk eSATA bude vaším operačním systémem automaticky rozpoznán a nainstalován.

Další informace naleznete v dokumentaci k externímu pevnému disku SATA a k operačnímu systému.

## Řádné odpojení zařízení eSATA a USB



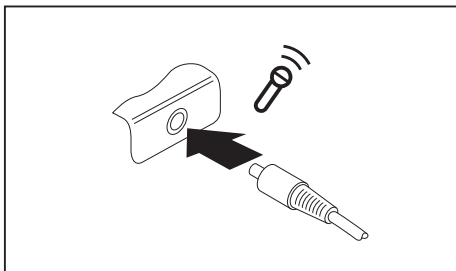
Pro zabránění ztrátě dat odpojujte zařízení řádně vždy tak, jak je popsáno níže.

- ▶ Levým tlačítkem myši klepněte na symbol pro bezpečné odpojení hardwaru.
  - ▶ Vyberte zařízení, které chcete zastavit a odebrat.
  - ▶ Stiskněte klávesu Enter.
- ↳ V dialogovém okně bude uvedeno, že nyní lze zařízení bezpečně odebrat.

## Napojení externích audiozařízení

### Přípojka pro mikrofon / linkový vstup

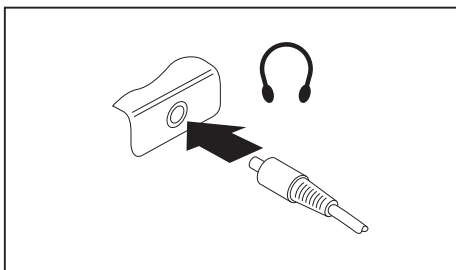
Do přípojky/vedení pro mikrofon lze k Vašemu notebooku připojit externí mikrofon, přehrávač minidisků, přehrávač MP3, přehrávač CD nebo kazetový magnetofon.



- ▶ Připojte zvukový kabel k externímu přístroji.
- ▶ Připojte zvukový kabel do přípojky/vedení pro mikrofon na notebooku.

### Audio přípojka pro sluchátka

Prostřednictvím přípojky pro sluchátka lze k notebooku připojit sluchátka nebo externí reproduktory.



- ▶ Připojte zvukový kabel k externímu přístroji.
- ▶ Zaveďte zvukový kabel do přípojky notebooku pro sluchátka.
- ↳ Vestavěné reproduktory v notebooku se vypnou.



Pokud kabel zakoupíte ve specializované prodejně, respektujte následující pokyny:

Přípojka pro sluchátka vašeho notebooku je "zdička 3,5 mm".

Pro napojení sluchátek nebo reproduktoru potřebujete "konektor do zdičky 3,5 mm".



# Demontáž a instalace komponent při servisu



Opravy notebooku směřjí provádět pouze autorizovaní kvalifikovaní pracovníci. Neoprávněným otevřením nebo neodborně provedenými opravami záruka zaniká a může dojít k závažnému ohrožení uživatelů (rána elektrickým proudem, nebezpečí požáru).

Po dohodě s naší Hotline/Service Desk smíte sami demontovat a instalovat komponenty popsané v této kapitole.



Jestliže komponenty demontujete a instalujete sami bez dohody s naší Hotline/Service Desk, zanikne záruka vašeho notebooku.

## Pokyny k instalaci a demontáži konstrukčních skupin a prvků

- Vypněte notebook a vytáhněte napájecí zástrčku ze zásuvky.
- Vždy vyjměte akumulátor.
- Se zajišťovacími mechanismy akumulátoru a dalších konstrukčních prvků zacházejte opatrně.
- Nikdy nepoužívejte ostré předměty, jako např. šroubováky, nůžky nebo nůž jako páky k otevření krytu.



Desky se součástkami ohroženými elektrostatickým nábojem (EOD) mohou být označeny vyobrazenou nálepkou:

Jestliže manipulujete s deskami EOD, musíte bezpodmínečně dodržovat následující pokyny:

- Dříve než začnete s deskami pracovat, musíte provést vybití vlastního elektrostatického náboje (např. dotykem na uzemněný předmět).
- Použité přístroje a nářadí nesmí být elektrostaticky nabitě.
- Dříve než desky vytáhnete nebo zastrčíte, vytáhněte síťovou zástrčku.
- Desky uchopujte pouze na okraji.
- Nedotýkejte se žádných připojovacích vývodů nebo plošných spojů na desce.

### Příprava demontáže součástí

Hodláte-li demontovat či vyměnit některou ze systémových součástí, postupujte dle popisu níže:



Dodržujte bezpečnostní pokyny uvedené v kapitole "[Důležité pokyny](#)", [Strany 13](#).

Vytáhněte síťovou zástrčku ze zásuvky s uzemněným kontaktem!

- ▶ Vypněte přístroj.



Přístroj se nesmí nacházet v úsporném režimu!

- ▶ Monitor LCD zavřete.
- ▶ Odpojte od přístroje veškerá vedení.
- ▶ Otočte přístroj a položte ho na stabilní, rovnou a čistou plochu. V případě potřeby na plochu položte neklouzavou tkaninu, aby se přístroj nepoškrábal.
- ▶ Vyjměte akumulátor, viz "[Vyjmutí akumulátoru](#)", [Strany 33](#).

### Vyjmutí a vložení rozšíření paměti

Jestliže vás naše Hotline/Service Desk požádá, abyste rozšíření paměti vyjmuli a instalovali sami, postupujte následovně:



Dodržujte bezpečnostní pokyny uvedené v kapitole "[Důležité pokyny](#)", [Strany 13](#).

Při montáži/demontáži paměťových modulů musí být z notebooku vyjmut akumulátor, a notebook nesmí být připojený k síťovému adaptéru, viz "[Příprava demontáže součástí](#)", [Strany 70](#).

Používejte pouze rozšíření paměti, která byla pro váš notebook schválena, viz kapitola "[Technické údaje](#)", [Strany 86](#).

Při vkládání a vyjmutí paměťového rozšíření nepoužívejte násilí.

Dbejte na to, aby se do přihrádky pro paměťové rozšíření nedostaly žádné cizí předměty.

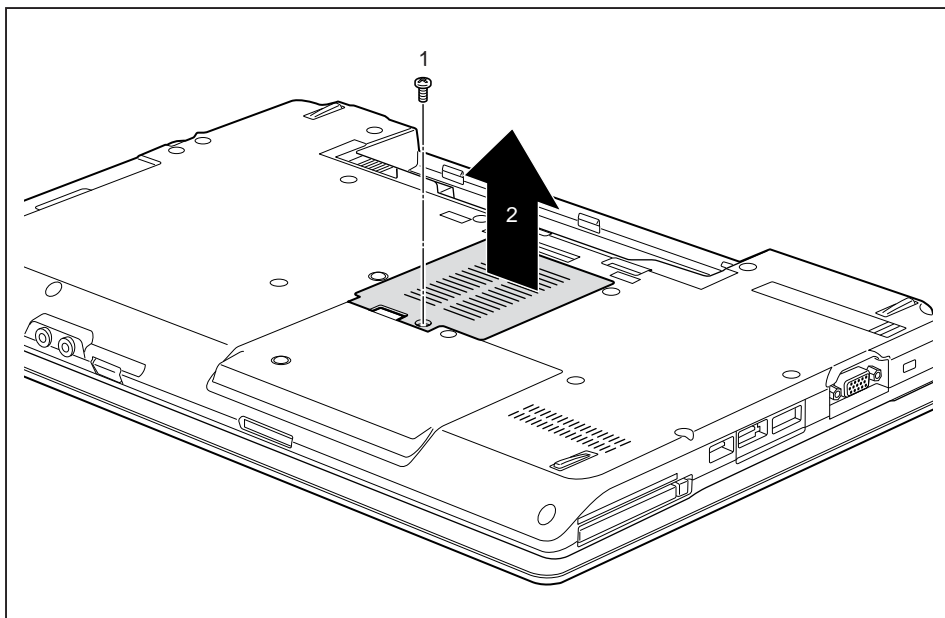
Při vyjmutí a vložení paměťového modulu je třeba otevřít servisní přihrádku. U některých přístrojů je možné, že se otevřením přihrádky odkryjí různé konstrukční součásti. Tyto konstrukční součásti smějí vyjmát nebo vyměňovat pouze autorizovaní odborní pracovníci. Dodržujte proto bezpodmínečně následující pokyny:



Během provozu se jednotlivé konstrukční součásti mohou zahřívat na vysokou teplotu. Proto vám doporučujeme, abyste po vypnutí notebooku vyčkali jednu hodinu, než paměťové moduly vyjmete nebo vložíte. Jinak hrozí nebezpečí popálení!

Protože jsou obnaženy některé elektrostaticky citlivé konstrukční součásti, respektujte prosím kapitolu "[Pokyny k instalaci a demontáži konstrukčních skupin a prvků](#)", [Strany 69](#).

## Sejmutí krytu



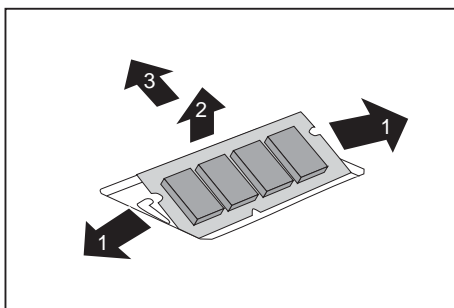
- Odstraňte šroub (1).



Šrouby pečlivě uložte. Jestliže demontujete několik součástí současně, skladujte šrouby od jednotlivých součástí odděleně. Použití nesprávných šroubů může způsobit poškození součástí.

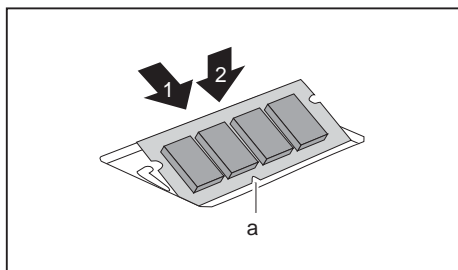
- Zvedněte kryt z notebooku (2).

## Demontáž paměťového modulu



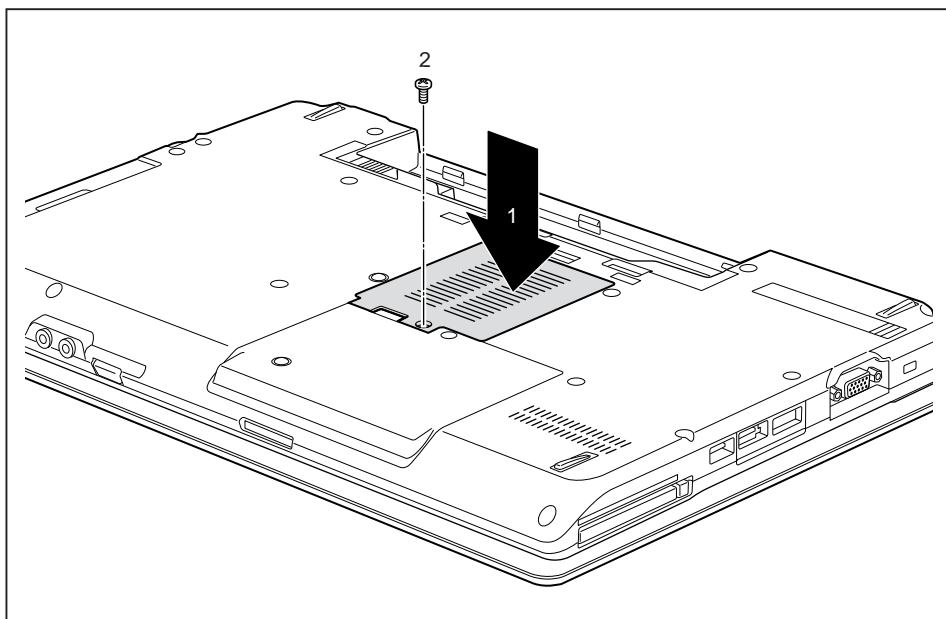
- Vytlačte obě svorky opatrně směrem ven (1).
- ↳ Paměťový modul se vykllopí nahoru (2).
- Vytáhněte paměťový modul ve směru šípky z montážního místa (3).

## Instalace paměťového modulu



- ▶ Vložte do montážního místa (1) paměťový modul přípojovacími kontakty a výřezem (a) dopředu.
- ▶ Opatrně sklopte paměťový modul dolů, až znatelně zaklapne (2).

## Montáž krytu



- ▶ Umístěte kryt na místo montáže (1).



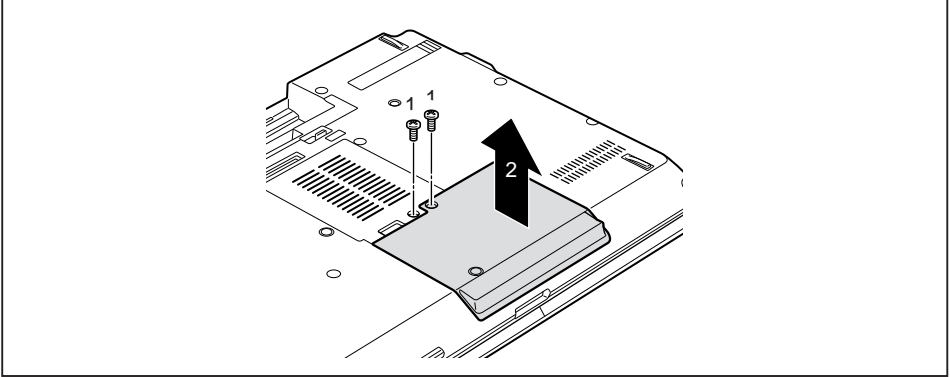
Jestliže demontujete několik součástí současně, skladujte šrouby od jednotlivých součástí odděleně. Při jejich opětovné montáži dbejte na použití správných šroubů k příslušným součástem. Použití nesprávných šroubů může způsobit poškození součástí.

- ▶ Upevněte šroub (2).

## Vyjmutí a vložení pevného disku

### Sejmutí krytu

- ▶ Vyjměte akumulátor, viz kapitola ["Vyjmutí akumulátoru", Strany 33.](#)



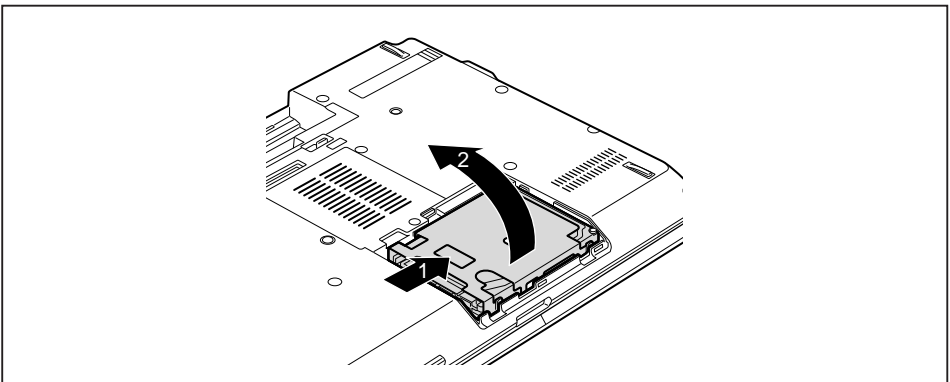
- ▶ Odstraňte šrouby (1).



Šrouby pečlivě uložte. Jestliže demontujete několik součástí současně, skladujte šrouby jednotlivých součástí odděleně. Použití nesprávných šroubů může způsobit poškození součástí.

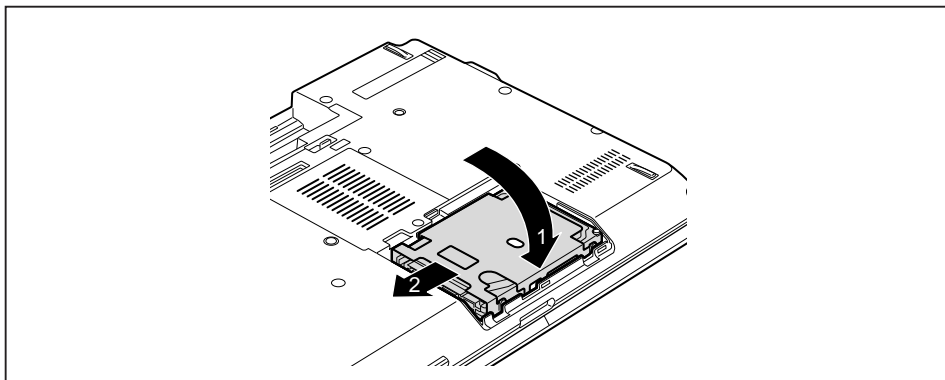
- ▶ Zvedněte kryt z notebooku (2).

### Vyjmutí pevného disku



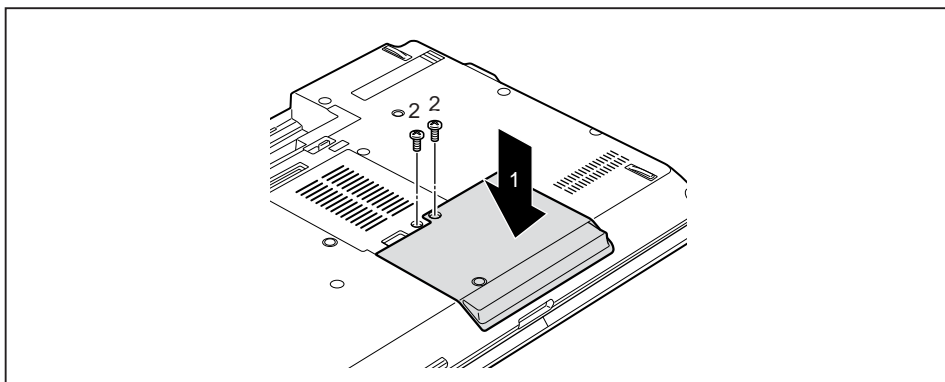
- ▶ Vysuňte pevný disk ve směru šipky (1), dokud se kontakty neuvolní.
- ▶ Vyjměte pevný disk z přihrádky pro pevný disk (2).

## Instalace pevného disku



- ▶ Vložte pevný disk do pozice pro pevný disk (1).
- ▶ Zasuňte pevný disk ve směru šipky (2), dokud kontakty nezapadnou.

## Montáž krytu



- ▶ Umístěte kryt na místo montáže (1).



Jestliže demontujete několik součástí současně, skladujte šrouby pro jednotlivé součásti odděleně. Při jejich opětovné montáži dbejte na použití správných šroubů k příslušným součástem. Použití nesprávných šroubů může způsobit poškození součástí.

- ▶ Upevněte šrouby (2).
- ▶ Nasadte akumulátor, viz kapitola "[Vložení akumulátoru](#)", [Strany 33](#).

## Dokončení demontáže součástí

Po demontáži či výměně požadovaných systémových součástí připravte svůj přístroj k opětovnému uvedení do provozu dle popisu níže:

- ▶ Vložte opět zpět akumulátor, viz "[Vložení akumulátoru](#)", [Strany 33](#).
- ▶ Postavte notebook řádně na rovný povrch.
- ▶ Kabele, které jste předtím odpojili, znovu připojte.

# Nastavení v nástroji BIOS Setup Utility

Pomocí nástroje *BIOS Setup Utility* můžete u vašeho notebooku nastavit systémové funkce a konfiguraci hardwaru.

Při expedici notebooku jsou účinná standardní nastavení. Tato nastavení lze změnit v nabídce *BIOS Setup Utility*. Změněná nastavení se stanou účinnými, jakmile *BIOS Setup Utility* uložíte a ukončíte.

V nástroji *BIOS Setup Utility* jsou následující nabídky:

<i>Info</i>	Zobrazení informací o systému BIOS, informací o procesoru a notebooku
<i>System</i>	Rozšířená systémová nastavení
<i>Advanced</i>	Konfigurace různých součástí hardwaru, jako např. myši, klávesnice, procesoru
<i>Security</i>	Nastavení hesla a bezpečnostních funkcí
<i>Boot</i>	Konfigurace pořadí při spuštění
<i>Exit</i>	Ukončení nástroje <i>BIOS Setup Utility</i>

## Spusťte nástroj BIOS-Setup-Utility

- ▶ Notebook restartujte (vypněte a zapněte nebo operační systém restartujte).
- ↳ Na monitoru se při spuštění krátce objeví následující nebo podobný text:  
<F2> BIOS Setup <F12> Boot Menu
- ▶ Stiskněte funkční tlačítko **[F2]**.
- ▶ Jestliže je uděleno heslo, zadejte heslo a stiskněte klávesu Enter.



Pokud jste heslo zapoměli, obraťte se prosím na správce systému resp. na náš servis.

*BIOS-Setup-Utility* se spustí.

## Obsluha nástroje BIOS-Setup-Utility



Nápovědu k nástroji *BIOS-Setup-Utility* zobrazíte stisknutím klávesy **[F1]**. Popis jednotlivých nastavení se zobrazuje v pravém okně nástroje *BIOS-Setup-Utility*.

Klávesou **[F9]** můžete načíst standardní nastavení nástroje *BIOS-Setup-Utility*.

- ▶ Pomocí kláves se šipkami **[←]** a **[→]** vyberte nabídku, ve které chcete upravit nastavení.
- ↳ Zobrazí se nabídka.
- ▶ Klávesami se šipkami **[↑]** a **[↓]** vyberte možnost, kterou chcete změnit.
- ▶ Stiskněte klávesu Enter.
- ▶ Vybranou nabídku opustíte stisknutím klávesy **[ESC]**.
- ▶ Změněné položky si poznamenejte (např. do tohoto návodu k obsluze).



## Ukončení nástroje BIOS Setup Utility

V nabídce *Exit* musíte vybrat požadovanou možnost a aktivovat ji klávesou Enter.

### Exit Saving Changes - Uložení nastavení a ukončení nástroje BIOS Setup Utility

- ▶ Pro uložení aktuálních záznamů v nabídkách a ukončení nástroje *BIOS Setup Utility* vyberte *Exit Saving Changes* a *Yes*.
- ↳ Notebook se restartuje a nová nastavení jsou účinná.

### Exit Discarding Changes – Zamítnutí změn a ukončení nástroje BIOS Setup Utility

- ▶ Pro zamítnutí změn vyberte možnost *Exit Discarding Changes* a *Yes*.
- ↳ Nastavení platná při vyvolání nástroje *BIOS Setup Utility* zůstanou účinná. Nástroj *BIOS Setup Utility* bude ukončen a notebook se restartuje.

### Load Setup Defaults – Použití standardních nastavení

- ▶ Pro použití standardních nastavení pro všechny nabídky nástroje *BIOS Setup Utility* vyberte *Load Setup Defaults* a *Yes*.

### Discard Changes – Zamítnutí změn bez ukončení nástroje BIOS Setup Utility

- ▶ Pro zamítnutí změn vyberte možnost *Discard Changes* a *Yes*.
- ↳ Nastavení platná při vyvolání nástroje *BIOS Setup Utility* zůstanou účinná. Nyní lze v nástroji *BIOS Setup Utility* provést další nastavení.
- ▶ Jestliže chcete ukončit nástroj *BIOS Setup Utility* s těmito nastaveními, vyberte *Exit Saving Changes* a *Yes*.

### Save Changes - Uložení změn, aniž by byl ukončen nástroj BIOS Setup Utility

- ▶ Pro uložení změn vyberte možnost *Save Changes* a *Yes*.
- ↳ Změny se uloží. Nyní lze v nástroji *BIOS Setup Utility* provést další nastavení.
- ▶ Jestliže chcete ukončit nástroj *BIOS Setup Utility* s těmito nastaveními, vyberte *Exit Saving Changes* a *Yes*.

## Save Changes and Power Off

- ▶ Chcete-li uložit provedené změny a přístroj vypnout, vyberte příkaz *Save Changes and Power Off* a *Yes*.
- ↳ Změny se uloží. Přístroj se samočinně vypne.

# Řešení problémů a rady



Pokud odpojujete nebo připojujete kabely, dodržujte bezpečnostní pokyny v příručce "Bezpečnost/pravidla použití".

Případnou poruchu se pokuste odstranit následujícími opatřeními. Nemůžete-li poruchu odstranit, postupujte takto:

- ▶ Poznamenejte si provedené kroky a stav, při kterém k chybě došlo. Poznamenejte si případné chybové hlášení, které se zobrazilo.
- ▶ Vypněte notebook.
- ▶ Kontaktujte naši Hotline/Service Desk.



Telefonní čísla naleznete na seznamu oddělení Service Desk. Při telefonickém kontaktu mějte připraveny následující informace:

- název modelu a číslo série notebooku; číslo série je uvedeno na štítku na dolní straně notebooku,
- poznámky o zobrazených hlášeních a údaje o akustických signálech,
- veškeré změny hardwaru nebo softwaru, které jste provedli po obdržení notebooku,
- veškeré změny, které jste provedli v nastaveních systému BIOS po obdržení notebooku,
- konfiguraci systému a všechna periferní zařízení, která jsou k systému připojena,
- kupní smlouvu.



Naše notebooky jsou z hlediska vybavení vybaveny a optimalizovány součástmi s nízkou hmotností a prostorovou a energetickou náročností, které umožňují především mobilní využití. V závislosti na zakoupené konfiguraci může být u velmi náročných herních aplikací, např. s trojrozměrnou grafikou, poněkud omezena funkčnost v porovnání se stolním počítačem. Při aktualizaci ovladačů, které nebyly schváleny společností Fujitsu Technology Solutions, může někdy dojít ke snížení výkonu, ztrátě dat a nesprávné funkci. Schválené ovladače a aktuální verze systému BIOS si můžete stáhnout na této adrese: "<http://ts.fujitsu.com/support/downloads.html>"

## Pomoc v případě problémů

V případě, že v počítači dojde k potížím, které nejste schopni sami odstranit:

- ▶ Poznamenejte si identifikační číslo svého přístroje. Identifikační číslo naleznete na typovém výkonovém štítku na zadní nebo spodní straně skříně.
- ▶ Obraťte na servisní středisko příslušející vaší zemi (seznam servisních středisek naleznete na internetových stránkách "<http://ts.fujitsu.com/support/servicedesk.html>") a požádejte je o vyřešení problému. Připravte si identifikační/sériové číslo svého systému.

## Obnovení obsahu pevného disku v systému Windows

Prostřednictvím disků "Windows Recovery-CD" (volitelné vybavení) a "CD/DVD Drivers & Utilities" lze obnovit instalaci operačního systému.

Návod k tomu naleznete také na obalu disku Recovery CD.



Během opětovné instalace se vymažou všechna osobní data a všechny nainstalované programy. Proto byste měli bezpodmínečně vaše soubory zazálohovat na externím pevném disku nebo na CD/DVD, dříve než začnete s opětovnou instalací.

- ▶ Zapněte notebook.
- ↳ Na monitoru se při startu krátce objeví následující text:  
`<ESC>Diagnostic screen <F12>Boot Menu <F2>BIOS Setup`
- ▶ Pokud se na obrazovce objeví tato zpráva, stiskněte funkční klávesu **F12**.
- ▶ Vložte disk "Windows Recovery CD" do optické jednotky.
- ▶ Vyberte *CD-ROM* a stiskněte tlačítko enter.
- ▶ Postupujte podle pokynů na displeji.  
 Po instalaci musíte znovu nainstalovat všechny ovladače. Teprve potom budou některé zabudované hardwarové komponenty opět řádně podporovány.
- ▶ Vložte do optické jednotky disk CD/DVD "Drivers & Utilities". CD se automaticky spustí.
- ▶ Klepněte na softwarové tlačítko *Desk Update*.
- ▶ Vyberte *Automatická instalace ovladačů (Express)* a klepněte na *Spustit instalaci*.
- ▶ Postupujte podle pokynů na displeji.
- ▶ Po ukončení instalace ovladačů restartujte notebook.

## Nesprávný aktuální čas nebo datum notebooku

Příčina	Odstranění chyb
Je chybně nastavený čas a datum.	▶ Pomocí <i>nástroje k nastavení systému BIOS</i> nastavte v nabídce <i>Main (Hlavní)</i> čas nebo datum.
Čas a datum jsou po zapnutí notebooku opakovaně chybně nastaveny.	▶ obraťte se na prodejce, na naši horkou linku nebo servisní oddělení.

## Při zadání určitých znaků na klávesnici se nyní píší číslice

Příčina	Odstranění chyby
Virtuální numerický blok vašeho přístroje je aktivován, viz " <a href="#">Virtuální číslicový blok</a> ", <a href="#">Strany 25</a> .	▶ Stiskněte klávesu <b>Num</b> .

## LCD monitor notebooku zůstává tmavý

Příčina	Odstranění chyby
Monitor je vypnutý.	▶ Stiskněte klávesu nebo se dotkněte touchpadu.
Připojený externí monitor nebo televizor.	▶ Stiskněte kombinaci kláves pro přepnutí výstupu na monitor, viz " <a href="#">Klávesové zkratky</a> ", <a href="#">Strany 25</a> .

## Špatně čitelné údaje na LCD monitoru notebooku

Příčina	Odstranění chyb
Oslnění odrazem	▶ Otočte notebook nebo změňte sklon LCD obrazovky. ▶ Zvyšte úroveň jasu obrazovky.

## Tmavá externí obrazovka

Příčina	Odstranění chyb
Obrazovka je vypnutá.	▶ Zapněte externí obrazovku.
Řízené zatemnění zobrazovací jednotky.	▶ Stiskněte libovolnou klávesu.
Je nastaven malý jas.	▶ Nastavte vyšší jas obrazovky.
Výstup na obrazovku je nastaven na LCD obrazovku notebooku.	▶ Stiskněte kombinaci kláves pro přepnutí výstupu na monitor, viz " <a href="#">Klávesové zkratky</a> ", <a href="#">Strany 25</a> .
Síťové vedení nebo vedení dat externí obrazovky není správně připojeno.	▶ Vypněte externí obrazovku a notebook. ▶ Zkontrolujte, jestli je napájecí kabel správně připojen k externí obrazovce a do zásuvky. ▶ Zkontrolujte, jestli je datový kabel řádně připojen k notebooku a k externí obrazovce (pokud je zástrčka k dispozici). ▶ Zapněte externí obrazovku a notebook.

## Zobrazení na externí obrazovce se neobjeví nebo putuje

Příčina	Odstranění chyb
Pro externí obrazovku je zvolena nesprávná obrazovka nebo je pro uživatelský program nastaveno nesprávné rozlišení obrazovky.	<ul style="list-style-type: none"> <li>▶ Pomocí klávesové zkratky <b>[Alt] + [F4]</b> ukončíte aplikaci v systému Windows. Pokud se po ukončení programu znovu objeví chyba, použijte kombinaci kláves pro přepnutí výstupu na monitor (viz "<a href="#">Klávesové zkratky</a>", <a href="#">Strany 25</a>), pro přepnutí zobrazení na LCD monitor notebooku. Změňte následující nastavení:</li> <li>▶ Nastavení rozlišení obrazovky: Nastavte rozlišení obrazovky tak, jak je popsáno v dokumentaci k vašemu operačnímu systému.</li> <li>▶ Výběr monitoru: Vyberte monitor 1 nebo 2, jak je popsáno v dokumentaci k vašemu operačnímu systému.</li> </ul>

## Notebook se po zapnutí nespustí

Příčina	Odstranění chyb
Akumulátor není správně nasazený.	<ul style="list-style-type: none"> <li>▶ Zkontrolujte, zda je akumulátor správně nasazený.</li> <li>▶ Zapněte notebook.</li> </ul>
Akumulátor je vybitý.	<ul style="list-style-type: none"> <li>▶ Nabijte akumulátor.</li> </ul> <p><b>nebo</b></p> <ul style="list-style-type: none"> <li>▶ Vložte nabitý akumulátor.</li> </ul> <p><b>nebo</b></p> <ul style="list-style-type: none"> <li>▶ Připojte k notebooku síťový adaptér.</li> </ul>
Síťový adaptér není správně připojen.	<ul style="list-style-type: none"> <li>▶ Zkontrolujte, jestli je síťový adaptér řádně připojen na notebook.</li> <li>▶ Zapněte notebook.</li> </ul>

## Notebook nefunguje

Příčina	Odstranění chyb
Notebook je v úsporném režimu.	▶ Ukončete úsporný režim.
Chybu způsobila aplikace.	▶ Ukončete uživatelský program nebo notebook restartujte (restartování operačního systému nebo vypnout/zapnout).
Akumulátor je vybitý.	▶ Nabijte akumulátor.  <b>nebo</b> ▶ Vložte nabitý akumulátor.  <b>nebo</b> ▶ Připojte k notebooku síťový adaptér.

## Tiskárna netiskne

Příčina	Odstranění chyb
Tiskárna není zapnutá.	▶ Zkontrolujte, zda je tiskárna zapnutá a zda je připravená k provozu (viz dokumentace k tiskárně).
Tiskárna není správně připojená.	▶ Zkontrolujte, jestli je datový kabel mezi notebookem a tiskárnou správně připojený.
Ovladač tiskárny je defektní, nesprávně nainstalovaný nebo je nainstalovaný chybný ovladač tiskárny.	▶ Zkontrolujte, jestli je datový kabel mezi notebookem a tiskárnou správně připojený. ▶ Zkontrolujte, jestli je zaveden správný ovladač tiskárny (viz dokumentace k tiskárně).

## Bezdrátové spojení se sítí nefunguje

Příčina	Odstranění chyb
Radiová komponenta je vypnutá.	▶ Zapněte bezdrátové zařízení (viz <a href="#">"Zapnutí a vypnutí rádiových komponent"</a> , Strany 47).
Radiová komponenta je zapnutá. Přesto nefunguje bezdrátové spojení se sítí.	▶ Zkontrolujte, zda je bezdrátové připojení v softwaru zapnuté. ▶ Další informace k používání komponent pro bezdrátový přenos naleznete v souborech nápovědy.

## Akustická chybová zpráva

Příčina	Odstranění chyby
V intervalu několika sekund opakovaně zazní signál. Akumulátor je téměř vybitý.	▶ Nabijte akumulátor.

## Chybové zprávy na monitoru

Dále jsou popsány chybové zprávy, které podává nástroj BIOS Setup. Chybové zprávy, které podává operační systém nebo programy, najdete v dokumentaci k těmto programům.



Když se bude chybová zpráva navzdory opatřením pro odstranění chyby několikrát opakovat, kontaktujte svou prodejnu nebo náš servis.

Chybová zpráva/příčina	Odstranění chyby
<i>CMOS Battery Bad</i> Když se chybová zpráva objevuje opakovaně, je záložní baterie v notebooku vybitá.	▶ Spojte se s vaší prodejnou nebo servisem.
<i>System CMOS checksum bad - Default configuration used</i> Systémová konfigurace obsahuje neplatná data.	<ul style="list-style-type: none"> <li>▶ Vypněte notebook.</li> <li>▶ Zapněte notebook.</li> <li>▶ Stiskněte funkční tlačítko <b>[F2]</b>, pokud chcete spustit nástroj <i>BIOS Setup</i>.</li> <li>▶ Zvolte v nástroji <i>BIOS Setup</i> nabídku <i>Exit</i>.</li> <li>▶ Vyberte položku <i>Load Setup Defaults</i>.</li> <li>▶ Vyberte <i>OK</i> a stiskněte klávesu <i>Enter</i>.</li> </ul>
<i>Extended memory failed at offset: xxxx Failing Bits: yyyy yyyy</i> Při testování rozšířené paměti došlo na adrese xxxx k chybě.	▶ Zkontrolujte, jestli je přídatný paměťový modul správně zasunutý.
<i>Failure Fixed Disk n</i> Nastavení jednotky pevného disku nejsou správná.	▶ Spustěte nástroj <i>BIOS Setup</i> (dílní nabídka <i>Primary Master</i> ) a vyberte správná nastavení.
<i>Keyboard controller error</i>	<ul style="list-style-type: none"> <li>▶ Vypněte notebook vypínačem.</li> <li>▶ Počkejte 3 - 5 sekund a opět notebook zapněte.</li> </ul>
<i>Keyboard error</i>	Pokud používáte externí klávesnici: <ul style="list-style-type: none"> <li>▶ Zkontrolujte připojení a znovu spustěte notebook.</li> </ul>
<i>nn Stuck key</i>	▶ Ubezpečte se, že není stisknutá žádná klávesa.



Chybová zpráva/příčina	Odstranění chyby
<i>Operating system not found</i>	<ul style="list-style-type: none"> <li>▶ Zkontrolujte v nástroji <i>BIOS Setup</i>, zda je jednotka pevného disku správně nastavená.</li> <li>▶ Ubezpečte se, že je operační systém nainstalovaný na správné jednotce.</li> </ul>
<p><i>Press &lt;F1&gt; to resume, &lt;F2&gt; to SETUP</i></p> <p>Tato chybová zpráva se objeví, když před spuštěním operačního systému během autotestu dojde k chybě.</p>	<ul style="list-style-type: none"> <li>▶ Stiskněte funkční klávesu <span style="border: 1px solid black; padding: 0 2px;">F1</span> pro spuštění operačního systému.</li> <li>▶ Stisknutím funkční klávesy <span style="border: 1px solid black; padding: 0 2px;">F2</span> spustíte nástroj <i>BIOS Setup</i>.</li> </ul>
<p><i>Previous boot incomplete - Default configuration used</i> Pro chybu při předchozím spuštění systému byly pro určitá nastavení použity standardní hodnoty. Zkontrolujte nastavení v nástroji BIOS Setup.</p>	<ul style="list-style-type: none"> <li>▶ Stiskněte při vyzvě funkční klávesu <span style="border: 1px solid black; padding: 0 2px;">F1</span>.</li> </ul>
<i>Real Time clock error</i>	<ul style="list-style-type: none"> <li>▶ Spojte se s vaší prodejnou nebo servisem.</li> </ul>
<i>nnnnK Shadow RAM failed at offset: xxxx Failing Bits: zzzz</i>	<ul style="list-style-type: none"> <li>▶ Spojte se s vaší prodejnou nebo servisem.</li> </ul>
<i>System battery is dead - Replace and run SETUP</i>	<ul style="list-style-type: none"> <li>▶ Spojte se s vaší prodejnou nebo servisem.</li> </ul>
<i>System cache error - Cache disabled</i>	<ul style="list-style-type: none"> <li>▶ Spojte se s vaší prodejnou nebo servisem.</li> </ul>
<i>System timer error</i>	<ul style="list-style-type: none"> <li>▶ Spojte se s vaší prodejnou nebo servisem.</li> </ul>

# Technické údaje

## Notebook

<b>Všeobecně</b>		
Operační paměť	Maximálně 8 GB 2 sloty – max. 2 moduly x 4 GB DDR3 SDRAM SO-DIMM	
Teplota		
Provoz	5 °C – 35 °C	
Přeprava	-15 °C – 60 °C	
<b>Rozměry</b>	<b>LIFEBOOK E751 / E781</b>	<b>LIFEBOOK S751 / S781</b>
Šířka x hloubka x výška (přední strana/zadní strana)	372 mm x 245 mm x 35 mm	340 mm x 245 mm x 34,9 mm
Hmotnost (v závislosti na konfiguraci)	asi 2,6 kg	asi 2,3 kg



Datový list k tomuto notebooku nabízí další technické údaje. Datový list naleznete na vašem notebooku nebo na Internetu na adrese "<http://ts.fujitsu.com>" nebo na dodaném disku CD/DVD "Drivers & Utilities".

## Akumulátor



Informace o bateriích použitých ve vašem přístroji naleznete na Internetu na adrese "<http://ts.fujitsu.com/support>".

Můžete používat různé baterie. Při objednávání přístroje můžete volit mezi hlavní baterií 1 a hlavní baterií 2. Navíc si můžete objednat volitelnou baterii určenou k montáži do přihrádky pro moduly.

Všechny baterie jsou šestičláňkové.

	<b>Hlavní baterie 1</b>	<b>Hlavní baterie 2</b>	<b>Volitelná baterie (k montáži do přihrádky pro moduly)</b>
Jmenovitá kapacita	67 Wh	62,6 Wh	41 Wh



Provozní doba je závislá na konfiguraci přístroje, aktivních aplikacích a nastavení úspory energie.

## Síťový zdroj 80 W

Jmenovité napětí	100 V až 240 V (automaticky)
Maximální jmenovitý proud	4,22 A

Můžete si kdykoliv objednat dodatečný síťový zdroj a dodatečný síťový vodič.

# Pokyny výrobce

## Energy Star



Produkty, které jsou certifikovány podle normy Energy Star a označeny příslušnou značkou, splňují při expedici požadavky v plném rozsahu. Vezměte v potaz, že dodatečně instalovaný hardware nebo software, změny v systému BIOS nebo změny možnosti napájení mohou mít dopad na spotřebu energie. Vlastnosti zajištěné značkou Energy Star již nadále nemohou být zajištěny.



Přístroje, které jsou certifikovány podle ekologické značky Energy Star, pomáhají šetřit peníze a snižovat emise skleníkových plynů.

### Nastavení řízení spotřeby při expedici:

- Vypnutí monitoru: < 15 minut bez aktivity
- Automatická aktivace režimu úspory energie (ACPI S3): < 30 minut bez aktivity

Podrobné informace o požadavcích ekologické značky „Energy Star“ a o výrobcích, které tyto podmínky splňují, naleznete na internetu na adrese ["https://www.energystar.gov/"](https://www.energystar.gov/).

## Likvidace a recyklace

Informace k tomuto tématu naleznete ve svém notebooku nebo na našich internetových stránkách.

## Prohlášení o shodě (Declarations of Conformity)

Prohlášení o shodě (Declarations of Conformity) k přístroji naleznete na internetové adrese ["http://ts.fujitsu.com/ce"](http://ts.fujitsu.com/ce).

Společnost Fujitsu Technology Solutions tímto prohlašuje, že přístroj je ve shodě se základními požadavky a dalšími příslušnými ustanoveními směrnice 1999/5/ES (BMW), (Videň).

## Značka CE



### Značka CE pro přístroje a rádiově řízené komponenty.

Toto zařízení splňuje v dodaném provedení požadavky směrnice 1999/5/ES Evropského parlamentu a Rady ze dne 9. března 1999 o rádiových zařízeních a telekomunikačních zařízeních a vzájemném uznávání shody.

Toto zařízení smí být používáno v následujících zemích:

Belgie	Bulharsko	Dánsko	Německo
Estonsko	Finsko	Francie	Řecko
Velká Británie	Irsko	Island	Itálie
Lotyšsko	Lichtenštejnsko	Litva	Lucembursko
Malta	Nizozemsko	Norsko	Rakousko
Polsko	Portugalsko	Rumunsko	Švédsko
Švýcarsko	Slovensko	Slovinsko	Španělsko
Česká republika	Maďarsko	Kypr	

Aktuální informace o případných omezeních v provozu zjistíte od příslušného úřadu dané země. Jestliže vaše země není ve výčtu uvedena, obraťte se prosím na příslušný dozorcí orgán, zda je používání tohoto výrobku ve vaší zemi dovoleno.

## Regulatory notices



If there is no FCC logo and also no FCC ID on the device then this device is not approved by the Federal Communications Commission (FCC) of the USA. Although it is not explicitly forbidden to travel the US trading area carrying this device, but to avoid trouble at customs clearance Fujitsu Technology Solutions GmbH recommends not to bring this device into the US trading area.

## Regulatory information for notebooks without radio device

### NOTICE:

Changes or modifications not expressly approved by Fujitsu Technology Solutions could void this user's authority to operate the equipment.

### Notice to Users of Radios and Television

These limits are designed to provide reasonable protection against harmful interference in a residential installation. This equipment generates, uses, and can radiate radio frequency energy and, if not installed and used in accordance with the instructions, may cause harmful interference to radio communications. However, there is no guarantee that interference will not occur in a particular installation. If this equipment does cause harmful interference to radio or television reception, which can be determined by turning the equipment off and on, the user is encouraged to try to correct the interference by one or more of the following measures:

- Reorient or relocate the receiving antenna.
- Increase the separation between the equipment and receiver.

- Connect the equipment into an outlet that is on a different circuit than the receiver.
- Consult the dealer or an experienced radio/TV technician for help.

### **Notice to Users of the US Telephone Network**

Your notebook may be supplied with an internal modem which complies with Part 68 of the FCC rules. On this notebook is a label that contains the FCC Registration Number and the Ringer Equivalence Number (REN) for this equipment among other information. If requested, the user must provide their telephone company with the following information:

1. The telephone number to which the notebook is connected.
2. The Ringer Equivalence Number (REN) for this equipment.
3. The equipment requires a standard modular jack type USOC RJ-11C which is FCC Part 68 compliant.
4. The FCC Registration Number.

This equipment is designed to be connected to the telephone network or premises wiring using a standard modular jack type USOC RJ-11C which is FCC Part 68 compliant and a line cord between the modem and the telephone network with a minimum of 26AWG.

The REN is used to determine the number of devices that you may connect to your telephone line and still have all of those devices ring when your number is called. Too many devices on one line may result in failure to ring in response to an incoming call. In most, but not all, areas the sum of the RENs of all of the devices should not exceed five (5). To be certain of the number of devices you may connect to your line, as determined by the RENs, contact your local telephone company. If this equipment causes harm to the telephone network, your telephone company may discontinue your service temporarily. If possible, they will notify you in advance. If advance notice is not practical they will notify you as soon as possible. You will also be advised of your right to file a complaint with the FCC.

This fax modem also complies with fax branding requirements per FCC Part 68.

Your telephone company will probably ask you to disconnect this equipment from the telephone network until the problem is corrected and you are sure that the equipment is not malfunctioning. This equipment may not be used on coin-operated telephones provided by your telephone company. Connection to party lines is subject to state tariffs. Contact your state's public utility commission, public service commission or corporation commission for more information.

This equipment includes automatic dialing capability. When programming and/or making test calls to emergency numbers:

- Remain on the line and briefly explain to the dispatcher the reason for the call.
- Perform such activities in off-peak hours, such as early morning or late evening.

FCC rules prohibit the use of non-hearing aid compatible telephones in the following locations or applications:

- All public or semipublic coin-operated or credit card telephones.
- Elevators, highways, tunnels (automobile, subway, railroad or pedestrian) where a person with impaired hearing might be isolated in an emergency.
- Places where telephones are specifically installed to alert emergency authorities such as fire, police or medical assistance personnel.
- Hospital rooms, residential health care facilities, convalescent homes and prisons.
- Hotel, motel or apartment lobbies.
- Stores where telephones are used by patrons to order merchandise.

- Public transportation terminals where telephones are used to call taxis or to reserve lodging or rental cars.
- In hotel and motel rooms as at least ten percent of the rooms must contain hearing aid-compatible telephones or jacks for plug-in hearing aid compatible telephones which will be provided to hearing impaired customers on request.

## DOC (Industry CANADA) Notices

### Notice to Users of Radios and Television

This Class B digital apparatus meets all requirements of Canadian Interference-Causing Equipment Regulations.

CET appareil numérique de la class B respecte toutes les exigence du Règlement sur le matériel brouilleur du Canada.

### Notice to Users of the Canadian Telephone Network

#### NOTICE:

This equipment meets the applicable Industry Canada Terminal Equipment Technical Specifications. This is confirmed by the registration number. The abbreviation, IC, before the registration number signifies that registration was performed based on a Declaration of Conformity indicating that Industry Canada technical specifications were met. It does not imply that Industry Canada approved the equipment. Before connecting this equipment to a telephone line the user should ensure that it is permissible to connect this equipment to the local telecommunication facilities. The user should be aware that compliance with the certification standards does not prevent service degradation in some situations.

Repairs to telecommunication equipment should be made by a Canadian authorized maintenance facility. Any repairs or alterations not expressly approved by Fujitsu or any equipment failures may give the telecommunication company cause to request the user to disconnect the equipment from the telephone line.

#### NOTICE:

The Ringer Equivalence Number (REN) for this terminal equipment is 0.0. The REN assigned to each terminal equipment provides an indication of the maximum number of terminals allowed to be connected to a telephone interface. The termination on an interface may consist of any combination of devices subject only to the requirement that the sum of the Ringer Equivalence Numbers of all the devices does not exceed five.



#### CAUTION:

For safety, users should ensure that the electrical ground of the power utility, the telephone lines and the metallic water pipes are connected together. Users should NOT attempt to make such connections themselves but should contact the appropriate electric inspection authority or electrician. This may be particularly important in rural areas.

### Avis Aux Utilisateurs Du Réseau Téléphonique Canadien

AVIS : Le présent matériel est conforme aux spécifications techniques d'Industrie Canada applicables au matériel terminal. Cette conformité est confirmée par le numéro d'enregistrement. Le sigle IC, placé devant le numéro d'enregistrement, signifie que l'enregistrement s'est effectué conformément à une déclaration de conformité et indique que les spécifications techniques d'Industrie Canada ont été respectées. Il n'implique pas qu'Industrie Canada a approuvé le matériel.

Avant de connecter cet équipement à une ligne téléphonique, l'utilisateur doit vérifier s'il est permis de connecter cet équipement aux installations de télécommunications locales. L'utilisateur est averti que même la conformité aux normes de certification ne peut dans certains cas empêcher la dégradation du service.

Les réparations de l'équipement de télécommunications doivent être effectuées par un service de maintenance agréé au Canada. Toute réparation ou modification, qui n'est pas expressément approuvée par Fujitsu, ou toute défaillance de l'équipement peut entraîner la compagnie de télécommunications à exiger que l'utilisateur déconnecte l'équipement de la ligne téléphonique.

**AVIS :** L'indice d'équivalence de la sonnerie (IES) du présent matériel est de 0.0. L'IES assigné à chaque dispositif terminal indique le nombre maximal de terminaux qui peuvent être raccordés à une interface téléphonique. La terminaison d'une interface peut consister en une combinaison quelconque de dispositifs, à la seule condition que la somme d'indices d'équivalence de la sonnerie de tous les dispositifs n'excède pas 5.



### **AVERTISSEMENT :**

Pour assurer la sécurité, les utilisateurs doivent vérifier que la prise de terre du service d'électricité, les lignes téléphoniques et les conduites d'eau métalliques sont connectées ensemble. Les utilisateurs NE doivent PAS tenter d'établir ces connexions eux-mêmes, mais doivent contacter les services d'inspection d'installations électriques appropriés ou un électricien. Ceci peut être particulièrement important en régions rurales.

### **UL Notice**

This unit requires an AC adapter to operate. Use only UL Listed Class 2 adapter. The correct output rating is indicated on the AC adapter label. Refer to the illustration below for the correct AC Adapter output polarity:



### **CAUTION:**

To reduce the risk of fire, use only 26AWG or larger telecommunications line cord.

### **For Authorized Repair Technicians Only**



### **CAUTION:**

For continued protection against risk of fire, replace only with the same type and rating fuse.



### **WARNING:**

Danger of explosion if Lithium (CMOS) battery is incorrectly replaced. Replace only with the same or equivalent type recommended by the manufacturer.

Dispose of used batteries according to the manufacturer's instruction.



## FCC Regulatory information for notebooks with radio device

### Federal Communications Commission statement

This device complies with Part 15 of FCC Rules. Operation is subject to the following two conditions: (1) this device may not cause interference, and

(2) this device must accept any interference, including interference that may cause undesired operation of this device.

### FCC Interference Statement

This equipment has been tested and found to comply with the limits for a Class B digital device, pursuant to Part 15 of the FCC Rules. These limits are designed to provide reasonable protection against harmful interference in a residential installation. This equipment generates, uses, and can radiate radio frequency energy. If not installed and used in accordance with the instructions, it may cause harmful interference to radio communications.

However, there is no guarantee that interference will not occur in a particular installation.

If this equipment does cause harmful interference to radio or television reception, which can be determined by turning the equipment off and on, the user is encouraged to try to correct the interference by one or more of the following measures:

1. Reorient or relocate the receiving antenna.
2. Increase the distance between the equipment and the receiver.
3. Connect the equipment to an outlet on a circuit different from the one the receiver is connected to.
4. Consult the dealer or an experienced radio/TV technician for help.

Please note the following regulatory information related to the optional radio device.

### FCC Radio Frequency Exposure statement

This radio device has been evaluated under FCC Bulletin OET 65C and found compliant with the requirements as set forth in CFR 47 Sections 2.1091, 2.1093, and 15.247 (b) (4) addressing RF Exposure from radio frequency devices. The radiated output power of this radio device is far below the FCC radio frequency exposure limits. Nevertheless, this device shall be used in such a manner that the potential for human contact during normal operation is minimized. When using this device, a certain separation distance between antenna and nearby persons must be maintained to ensure RF exposure compliance. In order to comply with RF exposure limits established in the ANSI C95.1 standards, the distance between the antennas and the user should not be less than 20 cm (8 inches).

### Regulatory Notes and Statements

#### Radio device, Health and Authorization for use

Radio frequency electromagnetic energy is emitted from the radio devices. The energy levels of these emissions, however, are far much less than the electromagnetic energy emissions from wireless devices such as mobile phones. Radio devices are safe for use by consumers because they operate within the guidelines found in radio frequency safety standards and recommendations.

The use of the radio devices may be restricted in some situations or environments, such as:

- on board an airplane, or
- in an explosive environment, or
- in situations where the interference risk to other devices or services is perceived or identified as harmful.

In cases in which the policy regarding use of radio devices in specific environments is not clear (e.g., airports, hospitals, chemical/oil/gas industrial plants, private buildings), obtain authorization to use these devices prior to operating the equipment.

### **Regulatory Information/Disclaimers**

Installation and use of this radio device must be in strict accordance with the instructions included in the user documentation provided with the product. Any changes or modifications made to this device that are not expressly approved by the manufacturer may void the user's authority to operate the equipment. The manufacturer is not responsible for any radio or television interference caused by unauthorized modification of this device, or the substitution or attachment of connecting cables and equipment other than those specified by the manufacturer. It is the responsibility of the user to correct any interference caused by such unauthorized modification, substitution or attachment. The manufacturer and its authorized resellers or distributors will assume no liability for any damage or violation of government regulations arising from failure to comply with these guidelines.

### **Export restrictions**

This product or software contains encryption code which may not be exported or transferred from the US or Canada without an approved US Department of Commerce export license. This device complies with Part 15 of FCC Rules, as well as ICES 003 B / NMB 003 B. Operation is subject to the following two conditions:

- (1) this device may not cause harmful interference, and
- (2) this device must accept any interference received, including interference that may cause undesirable operation.

Modifications not expressly authorized by Fujitsu Technology Solutions may invalidate the user's right to operate this equipment.

# Rejstřík

- A**
- Akumulátor 32
    - Nabíjení 32
    - Ošetřování a údržba 32
    - Samočinné vybití 32
    - Skladování 32
    - Stav nabití 32, 39
    - viz akumulátor 32
    - životnost 32
  - Akustické chybové zprávy 84
  - Alt+Tab 26
  - Aplikační tlačítka 27
  - Audiopřipojky 68
- B**
- Backspace 24
  - Basový reproduktor (subwoofer) 43
  - Baterie
    - viz akumulátor 32
  - Bezdrátová místní síť
    - bezpečnostní pokyny 13
    - vypnutí modulu 47
    - zapnutí modulu 47
  - Bezdrátové spojení se sítí nefunguje 83
  - Bezpečnostní funkce 53
    - SmartCard 60
    - SystemLock 60
  - Bezpečnostní pokyny 13
  - BIOS Setup Utility
    - nastavení 76
    - ukončení 77
  - BIOS-Setup-Utility
    - obsluha 76
    - ochrana heslem 55
    - vyvolání 76
  - Bluetooth
    - vypnutí modulu 47
    - zapnutí modulu 47
- C**
- Caps Lock 24
    - indikátor 21
  - CD/DVD
    - ruční vyjmutí 37
  - Cesta, notebook 14
  - Chybové zprávy na monitoru 84
  - chyby
    - odstraňování 79
- D**
- Chyby
    - akustické zprávy 84
    - zprávy na monitoru 84
  - Číselkový blok 23
  - Čištění 15
  - Ctrl+Alt+Del 26
  - Ctrl+C 26
- D**
- Datové nosiče
    - manipulace 35
  - Datový nosič
    - vložení 36
    - vyjmutí 36
  - Deska 69
  - DOC (INDUSTRY CANADA) NOTICES 91
  - Důležité pokyny 13
- E**
- Energie
    - Funkce pro úsporu elektrické energie 39
    - Spotřeba energie 39
    - Úspora energie 14
  - Enter 24
  - Ethernetová místní síť 48
  - Externí zařízení
    - připojení 64
- F**
- Fn + F10 26
  - Fn + F3 26
  - Fn + F4 26
  - Fn + F6 26
  - Fn + F7 26
  - Fn + F8 26
  - Fn + F9 26
  - Funkce nabíjení přes USB 66
- H**
- Heslo
    - Zadání 55
    - Změna 55
    - Zrušení 56
  - Heslo dohlázele
    - Zadání 55
    - Změna 55
    - Zrušení 56

### Heslo uživatele

- Zadání 55
- Změna 55
- Zrušení 56

### Hlasitost

- snížení 26
- zvýšení 26

### Hlavní paměť

- viz rozšíření paměti 70

## I

Indikační pole 19

### Indikátor

- Caps Lock 21
- CD/DVD 21
- indikátor provozu 19
- Num Lock 21
- Scroll Lock 21

Indikátor CD/DVD 21, 36

Indikátor provozu 19

### Instalace

- přístroje 17
- síťového adaptéru 17

## J

### Jas monitoru

- snížení 26
- zvýšení 26

### Jednotka

- vyjmutí 34

## K

Kabel pro zámek Kensington Lock 54

Karta ExpressCard 42

Klávesa Enter 24

Klávesa Fn 24

Klávesa přepínače 24

Klávesa pro psaní velkých písmen 24

Klávesa tabulátoru 24

Klávesnice 23

- Čištění 15

Klávesy 23

### Komponenty

- Instalace/demontáž 69

Konfigurace hardwaru 76

Konfigurace systému 76

Konfigurace, nástroj BIOS Setup Utility 76

## L

### LCD monitor

- oslnění odrazem 81

špatně čitelné údaje 81

zůstává tmavý 81

letní čas 80

## M

Mechanické zajištění 54

Měřič stavu nabití akumulátoru 32

Mikrofon 43

Mobilní provoz 14

modem 44

### Modem

- připojení 45

Modem 56k 44

### Modul

- vyjmutí 34

Moduly 34

### Monitor

- bez obrazu 82

- kolísavý obraz 82

- připojení 63

Monitor Crystal View

- Čištění 15

Monitor LCD

- Čištění 15

- Pokyny 30

## N

Nabíjecí kapacita, akumulátor 32

nabití záložní baterie 80

nesprávné datum 80

nesprávné datum nebo čas 80

nesprávný čas 80

### notebook

- nefunguje 83

- nelze spustit 82

### Notebook

- Čištění 15

- Než se vydáte na cestu 14

- Obsluha 19

- Přeprava 14–15

- Vypnutí 22

- zapnutí 22

Nouzové vyjmutí datového nosiče 37

### Num Lock

- indikátor 21

- Indikátor 25

Numerické pole kláves 23

Numerické pole klávesnice

- viz virtuální číslíkový blok 25

## O

Obal 16

- Obnovení operačního systému 80  
obrazovka  
tmavá 81  
Obsluha, notebook 19  
Ochrana heslem 54  
pevný disk 56  
odstraňování poruch 79  
Operační systém  
Aktivace ochrany systému 56  
Chránit heslem 56  
Zrušení ochrany systému 56  
Opravná klávesa 24  
Optická jednotka 35  
Ovladače zařízení  
paralelní rozhraní 64  
sériové rozhraní 64
- P**  
Paměťová karta  
manipulace 40  
Vložení 40  
Vyjmutí 41  
Paměťový modul  
Demontáž 71  
důležité pokyny 70  
Montáž 72  
Paralelní rozhraní 64  
nastavení 64  
připojení zařízení 64  
Periferní zařízení  
Odpojení 62  
Připojení 62  
Pevný disk  
obnovení obsahu 80  
Pokyny  
bezpečnost 13  
Čištění 15  
Desky 69  
Likvidace a recyklace 88  
Monitor LCD 30  
Přeprava 14  
Úspora energie 14  
Porty USB 65  
použití bezpečnostního zámku 54  
Prázdná zásuvná pozice  
vyjmutí 34  
Přepnutí výstupu na monitor 26  
Přeprava 14–15  
Připojení audiozařízení 68  
Připojení mikrofону 68  
Připojení monitoru  
viz Připojka VGA 63  
Připojení sluchátek 68
- Připojka VGA 63  
Příprava k provozu 17  
prohlášení o shodě 88  
První uvedení do provozu 16  
První zapnutí 18
- R**  
Rádiové komponenty  
bezpečnostní pokyny 13  
Řádkování 24  
Regulátor hlasitosti 43  
Regulatory information  
Notebooks with radio device 93  
Notebooks without radio device 89  
Replikátor portů  
připojení notebooku 50  
Reproduktory 43  
vypnutí 26  
zapnutí 26  
řešení problémů 79  
Řízení kurzoru 24  
Rozšíření paměti  
Demontáž 71  
Montáž 72  
Rozšíření systému 70  
viz rozšíření paměti 70  
Ruční vyjmutí datového nosiče 37
- S**  
Šachta modulů 34  
Samočinné vybití, akumulátor 32  
Scroll Lock  
indikátor 21  
Sériové rozhraní 64  
Nastavení 64  
připojení zařízení 64  
Servis 69  
Setup  
viz BIOS Setup Utility 76  
Shift 24  
Shift+Tab 26  
Síťový adaptér  
připojení 17  
Slot  
ExpressCard 42  
paměťové karty 40  
Směrové klávesy 24  
Snímač otisků prstů 53  
nastavení 53  
Součástky ohrožené elektrostatickým  
nábojem 69

Systemová nastavení, nástroj BIOS  
Setup Utility 76

### T

Technické údaje  
  notebook 86  
  síťový zdroj 87  
typy 79  
Tiskárna netiskne 83  
Tlačítko Start 24  
Tmavý LCD monitor 81  
Touchpad 29  
  Čištění 15  
  pohyb kurzoru 29  
  přetažení objektu 30  
  provádění příkazů 29  
  tlačítka 29  
  výběr objektu 29  
  vypnutí 26  
  zapnutí 26  
TPM 61  
Transport  
  Poškození při transportu 16  
Trusted Platform Module 61

### U

Upozornění 13  
Úspora proudu 14

Úsporný režim  
  ukončení 83  
Uvedení do provozu 16

### V

V intervalu jedné sekundy se ozývá signál 80  
Virtuální číslcový blok 25  
Výběr místa postavení 17  
Vyjmutí paměti  
  viz rozšíření paměti 70

### W

Webová kamera 31

### Z

Zabezpečení proti krádeži 54  
Záporný skok tabulátorem 26  
zařízení  
  Připojení 62  
Zařízení  
  Odpojení 62  
  připojení 64  
Zařízení Bluetooth, bezpečnostní pokyny 13  
zimní čas 80  
Životnost, akumulátor 32  
Značka CE 89