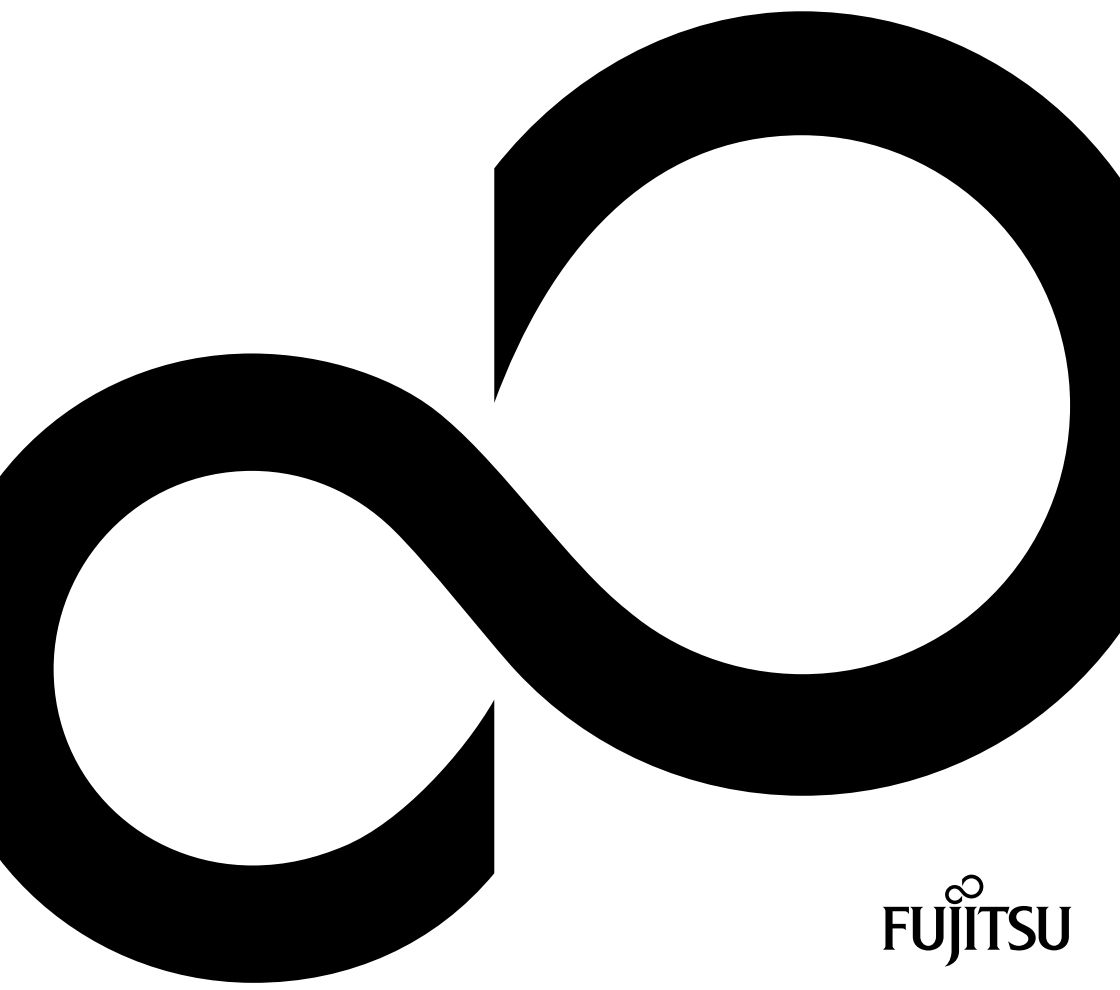


FUJITSU LIFEBOOK E546
FUJITSU LIFEBOOK E556



Gratulujeme vám ke koupi inovativního výrobku od společnosti Fujitsu.

Aktuální informace k našim výrobkům, rady, aktualizace atd. naleznete na Internetu na adrese: ["http://www.fujitsu.com/fts/"](http://www.fujitsu.com/fts/)

Aktualizaci ovladačů naleznete na adrese: ["http://support.ts.fujitsu.com/download"](http://support.ts.fujitsu.com/download)

Pokud máte technické dotazy, obraťte se prosím na:

- Linku technické podpory nebo zákaznické centrum (viz seznam oddělení technické podpory nebo následující webové stránky: ["http://support.ts.fujitsu.com/contact/service desk"](http://support.ts.fujitsu.com/contact/service desk))
- svého distributora
- svého prodejce

Přejeme mnoho zábavy s vaším novým systémem Fujitsu!



Vydavatel / kontaktní adresa v EU

Fujitsu Technology Solutions GmbH

Mies-van-der-Rohe-Strasse 8

80807 München, Německo

["http://www.fujitsu.com/fts/"](http://www.fujitsu.com/fts/)

Copyright

© Fujitsu Technology Solutions GmbH 2015. Všechna práva vyhrazena.

Datum vydání

10/2015

Objednací číslo: A26391-K442-Z320-1-2D19, vydání 1

FUJITSU LIFEBOOK E546

FUJITSU LIFEBOOK E556

Návod k použití

Inovační technologie	7
Přípojky a ovládací prvky	9
Důležité pokyny	13
První uvedení vašeho přístroje do provozu	16
Práce s notebookem	19
Bezpečnostní funkce	51
Připojení externích zařízení	57
Demontáž a instalace komponent při servisu	64
Nastavení v nástroji BIOS Setup Utility	72
Řešení problémů a rady	75
Technické údaje	83
Pokyny výrobce	85
Rejstřík	88

Poznámka

Upozornění k popisu výrobku odpovídají designovým zadáním společnosti Fujitsu a za účelem porovnání jsou dány k dispozici. Skutečné výsledky se mohou na základě více faktorů lišit. Vyhrazujeme si právo na změny technických údajů bez předchozího upozornění. Společnost Fujitsu není zodpovědná za žádné technické nebo redakční chyby resp. vynechané texty.

Výstražný symbol

Fujitsu, logo Fujitsu a LIFEBOOK jsou registrované ochranné známky společnosti Fujitsu Limited nebo jejích dceřiných společností s platností v USA a dalších zemích.

Microsoft a Windows jsou ochranné známky resp. registrované ochranné známky společnosti Microsoft Corporation ve Spojených státech amerických anebo dalších zemích.

Adobe Reader je ochranná známka společnosti Adobe Systems Incorporated.

Všechny ostatní zde uvedené ochranné známky jsou majetkem příslušných vlastníků.

Copyright

Bez předchozího písemného souhlasu společnosti Fujitsu se nesmí žádná část tohoto zveřejněného dokumentu kopírovat, reprodukovat nebo překládat.

Bez písemného souhlasu společnosti Fujitsu se nesmí žádná část tohoto zveřejněného dokumentu žádným elektronickým způsobem ukládat nebo přenášet.

Obsah

Inovační technologie	7
Další informace	7
Zobrazovací prostředky	8
Přípojky a ovládací prvky	9
Důležité pokyny	13
Bezpečnostní pokyny	13
Dodatečné bezpečnostní pokyny pro zařízení s radiovými komponentami	13
Úspora energie	14
Úspora energie ve Windows	14
Na cestách s notebookem	14
Než se vydáte na cestu	14
Přeprava notebooku	15
Čištění notebooku	15
První uvedení vašeho přístroje do provozu	16
Vybalení a kontrola přístroje	16
Výběr místa postavení	17
Připojení síťového adaptéru	17
První zapnutí přístroje	18
Práce s notebookem	19
Indikátory stavu	19
Zapnutí notebooku	21
Vypnutí notebooku	21
Klávesnice	22
Virtuální číslcový blok	24
Samostatná numerická klávesnice	25
Klávesové zkratky	25
Nastavení země a klávesnice	27
Aplikační tlačítka	27
Touchpad a tlačítka touchpadu	28
Pohyb kurzoru	28
Výběr objektu	28
Provádění příkazů	28
Přetažení objektu	29
Monitor LCD	29
Webová kamera	30
Akumulátor	31
Nabíjení, ošetřování a údržba akumulátoru	31
Vyjmutí a vložení akumulátoru	31
Moduly	33
Vyjmutí modulu	34
Instalace modulu	34
Optická jednotka	35
Manipulace s datovými nosiči	35
Indikátor CD/DVD	35
Vložení nebo vyjmutí datového nosiče	36
Ruční vyjmutí (nouzové vyjmutí)	36
Za účelem odstranění prachu demontujte a namontujte kryt přístroje (kryt větrací šterbiny)	37
Použití funkce pro úsporu elektrické energie	39

Paměťové karty	40
Podporované formáty	40
Vložení paměťové karty	40
Vyjmutí paměťové karty	40
Reproduktory a mikrofony	41
SIM karta	42
Vložení karty SIM	42
Vyjmutí karty SIM	44
Bezdrátové komponenty bezdrátové místní sítě / Bluetooth / UMTS / LTE	45
Zapnutí a vypnutí rádiových komponent	45
Zařízení WLAN přístupu	45
Přístup přes UMTS / LTE	46
Ethernet a LAN	46
Replikátor portů	47
Přípojky na replikátoru portů	47
Připojení notebooku k replikátoru portů	48
Připojení síťového adaptéru na replikátor portů	49
Zapnutí notebooku přes replikátor portů	49
Odpojení notebooku od replikátoru portů	50
Bezpečnostní funkce	51
Nastavení snímače otisků prstů	51
Používání bezpečnostního zámku	52
Nastavení ochrany heslem v nástroji BIOS-Setup-Utility	52
Ochrana nástroje BIOS-Setup-Utility (heslo dohlížeatele a uživatele)	53
Ochrana spuštění operačního systému heslem	54
Ochrana heslem pro pevný disk	54
Trusted Platform Module - TPM (v závislosti na přístroji)	55
Aktivace TPM	55
Deaktivace TPM	55
Čtečka karet SmartCard	56
Zasunutí karty SmartCard	56
Připojení externích zařízení	57
Připojení externího monitoru	58
Připojení externích přístrojů na sériové rozhraní (volitelné)	59
Nastavení rozhraní	59
Ovladače zařízení	59
Připojení USB přístrojů	60
Port USB s funkcí nabíjení (Anytime USB charge)	61
Připojení externího pevného disku SATA (eSATA) – pouze replikátor portů	62
Řádné odpojení zařízení eSATA a USB	62
Napojení externích audiozařízení	63
Přípojka pro mikrofon / linkový vstup	63
Audio přípojka pro sluchátka	63
Demontáž a instalace komponent při servisu	64
Pokyny k instalaci a demontáži konstrukčních skupin a prvků	64
Příprava demontáže součástí	65
Vyjmutí a vložení rozšíření paměti	65
Sejmutí krytu	66
Demontáž paměťového modulu	66
Instalace paměťového modulu	67
Montáž krytu	67

Vyjmutí a vložení pevného disku	68
Sejmutí krytu	68
Vyjmutí pevného disku	69
Instalace pevného disku	70
Montáž krytu	71
Dokončení demontáže součástí	71
Nastavení v nástroji BIOS Setup Utility	72
Spustíte nástroj BIOS-Setup-Utility	72
Obsluha nástroje BIOS-Setup-Utility	73
Ukončení nástroje BIOS Setup Utility	73
Exit Saving Changes - Uložení nastavení a ukončení nástroje BIOS Setup Utility	73
Exit Discarding Changes – Zamítnutí změn a ukončení nástroje BIOS Setup Utility	73
Load Setup Defaults – Použití standardních nastavení	73
Discard Changes – Zamítnutí změn bez ukončení nástroje BIOS Setup Utility	74
Save Changes - Uložení změn, aniž by byl ukončen nástroj BIOS Setup Utility	74
Save Changes and Power Off	74
Řešení problémů a rady	75
Pomoc v případě problémů	75
Obnovení obsahu pevného disku v systému Windows	76
Nesprávný aktuální čas nebo datum notebooku	76
Při zadání určitých znaků na klávesnici se nyní píšší číslice	76
LCD monitor notebooku zůstává tmavý	77
Špatně čitelné údaje na LCD monitoru notebooku	77
Tmavá externí obrazovka	77
Zobrazení na externí obrazovce se neobjeví nebo putuje	78
Notebook se po zapnutí nespustí	78
Notebook nefunguje	79
Tiskárna netiskne	79
Bezdrátové spojení se sítí nefunguje	79
Akustická chybová zpráva	80
Čtečka SmartCard není rozpoznána	80
Zapomenutý PIN SmartCard	80
Ztráta karty SmartCard	80
Chybové zprávy na monitoru	81
Technické údaje	83
LIFEBOOK	83
Akumulátor	83
Síťový zdroj	84
Pokyny výrobce	85
Likvidace a recyklace	85
Prohlášení o shodě (Declarations of Conformity)	85
Označení CE	86
Použité frekvence	87
Rejstřík	88

Inovační technologie

... a ergonomický design činí z vašeho přístroje spolehlivého společníka s vysokou úrovní uživatelské přívětivosti.

Zavedení operačního systému je velmi rychlé a přístroj je tak rychle připraven k práci. Díky vysoké kapacitě akumulátoru notebook nabízí obzvláště dlouhou provozní dobu.

Pomocí uživatelsky přívětivého nástroje "BIOS Setup Utility" lze ovládat hardware vašeho notebooku a chránit váš systém před nepovolaným přístupem tím, že použijete výkonné funkce ochrany prostřednictvím hesla.



Informace k přípojkám a ovládacím prvkům vašeho notebooku naleznete v kapitole ["Přípojky a ovládací prvky"](#), [Strany 9](#).

Další informace






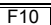


Ovladače pro váš přístroj naleznete na naší internetové stránce. V provedení z výroby tento přístroj nepodporuje jiné operační systémy. Fujitsu Technology Solutions nepřevzme žádné ručení při použití jiných operačních systémů.

Části tohoto návodu týkající se softwaru se vztahují na produkty společnosti Microsoft, pakliže jsou tyto produkty součástí dodávky vašeho přístroje.

Při instalaci jiných softwarových produktů respektujte návody na obsluhu od výrobce.

Zobrazovací prostředky

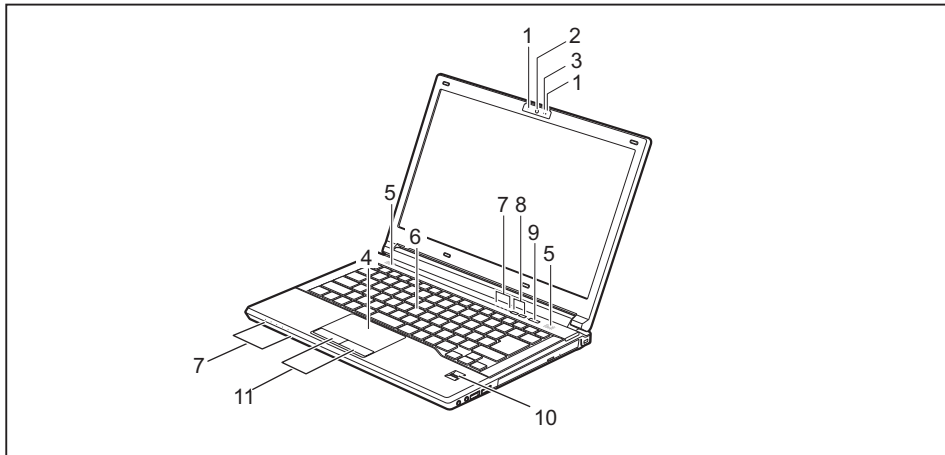
	označuje pokyny, při jejichž nedodržování je ohroženo vaše zdraví, funkčnost vašeho přístroje nebo bezpečnost vašich dat. V případě závad přístroje způsobených nedodržováním těchto pokynů zaniká záruka.
	označuje důležité informace pro správné zacházení s přístrojem.
	označuje pracovní krok, který je třeba provést.
	označuje výsledek
Toto písmo	označuje zadání, která provádíte pomocí klávesnice v programovém dialogu nebo příkazovém řádku, např. vaše heslo (Name123) nebo příkaz pro spuštění programu (start.exe)
Toto písmo	označuje informace, které program zobrazuje na monitoru, např.: Instalace je dokončena!
Toto písmo	označuje <ul style="list-style-type: none"> • výrazy a texty na pracovní ploše softwaru, např.: Klepněte na <i>Uložit</i>. • názvy programů nebo souborů, např. <i>Windows</i> nebo <i>setup.exe</i>.
"Toto písmo"	označuje <ul style="list-style-type: none"> • křížové odkazy na jiný oddíl např. "Bezpečnostní upozornění" • křížové odkazy na jiné zdroje, např. webovou adresu: Více informací je uvedeno na stránce "http://www.fujitsu.com/fts/". • Názvy disků CD, DVD a označení a názvy jiných materiálů, např.: "CD/DVD Drivers & Utilities" nebo příručka "Bezpečnost/Ustanovení"
 Klávesa	označuje klávesu na klávesnici, např.: 
Toto písmo	označuje výrazy nebo texty, na které je kladen důraz, např.: Nevypínejte přístroj

Přípojky a ovládací prvky

V této kapitole jsou představeny jednotlivé hardwarové součásti vašeho přístroje. Získáte přehled o indikátorech a přípojkách přístroje. Před zahájením práce s přístrojem se s těmito prvky seznámte.

Přední strana

LIFEBOOK E546:



1 = Mikrofon (volitelné vybavení)

2 = Webová kamera (volitelné vybavení)

3 = Kontrolka webové kamery (volitelné vybavení)

4 = Touchpad

5 = Reproduktor

6 = Touchstick (volitelné vybavení)

7 = Indikátory stavu

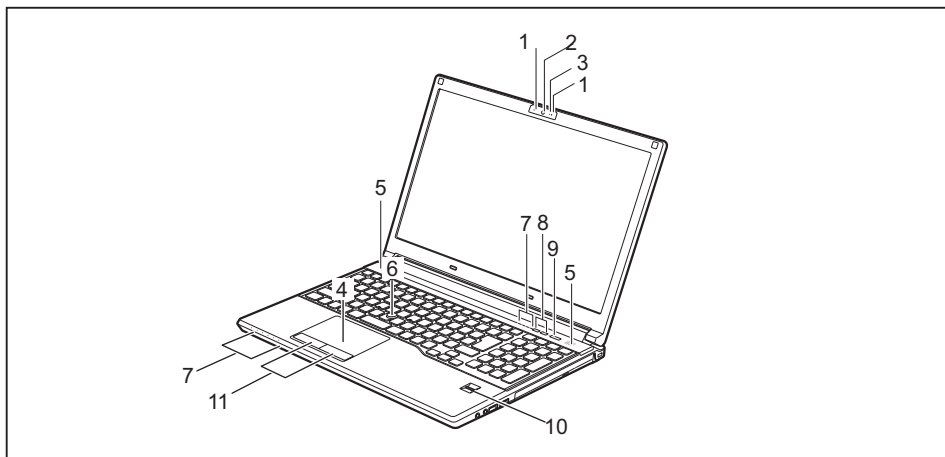
8 = Aplikační tlačítka

9 = Vypínač

10 = Snímač otisků prstů (volitelné vybavení)

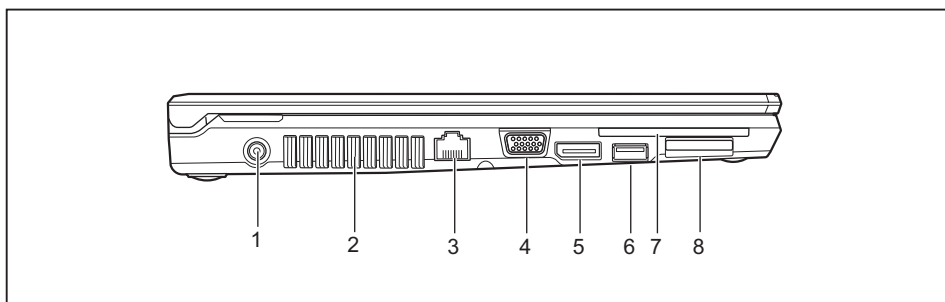
11 = Tlačítka touchpadu (tlačítka pro klepnutí)

LIFEBOOK E556:



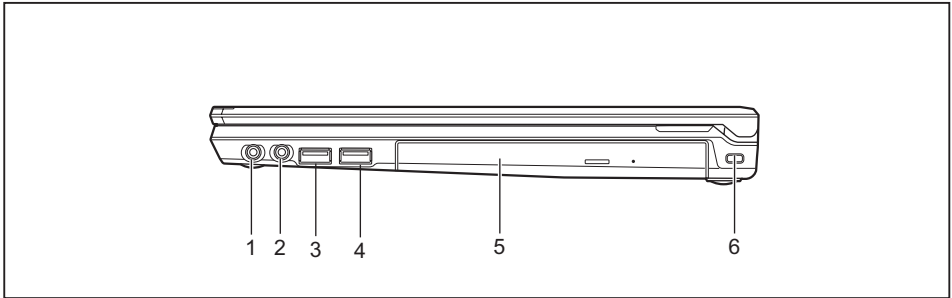
- | | |
|--|---|
| 1 = Mikrofon (volitelné vybavení) | 7 = Stavové kontrolky |
| 2 = Webová kamera (volitelné vybavení) | 8 = Aplikační tlačítka |
| 3 = Kontrolka webové kamery (volitelné vybavení) | 9 = Vypínač |
| 4 = Touchpad | 10 = Snímač otisků prstů (volitelné vybavení) |
| 5 = Reproduktor | 11 = Tlačítka touchpadu (tlačítka pro klepnutí) |
| 6 = Touchstick (volitelné vybavení) | |

Levá strana



- | | |
|--|---|
| 1 = Zástrčka pro stejnosměrné napětí (DC IN) | 6 = Přípojka USB 3.0 s funkcí nabíjení (Anytime USB charge) |
| 2 = Větrací otvory | 7 = Čtečka karet SmartCard (volitelné vybavení) |
| 3 = Zástrčka pro místní síť | 8 = Slot pro paměťové karty |
| 4 = Přípojka VGA pro monitor | |
| 5 = DisplayPort | |

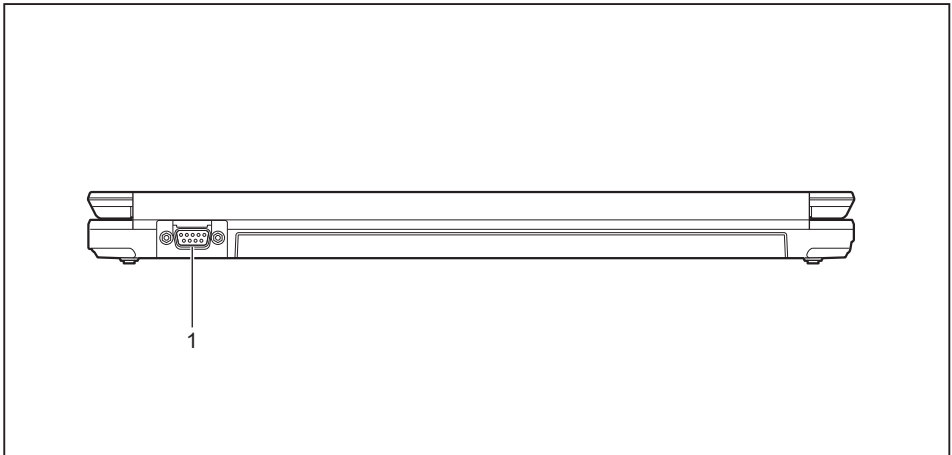
Pravá strana



- 1 = Audio přípojka pro sluchátka
- 2 = Audio přípojka pro mikrofon
- 3 = Přípojka USB 2.0

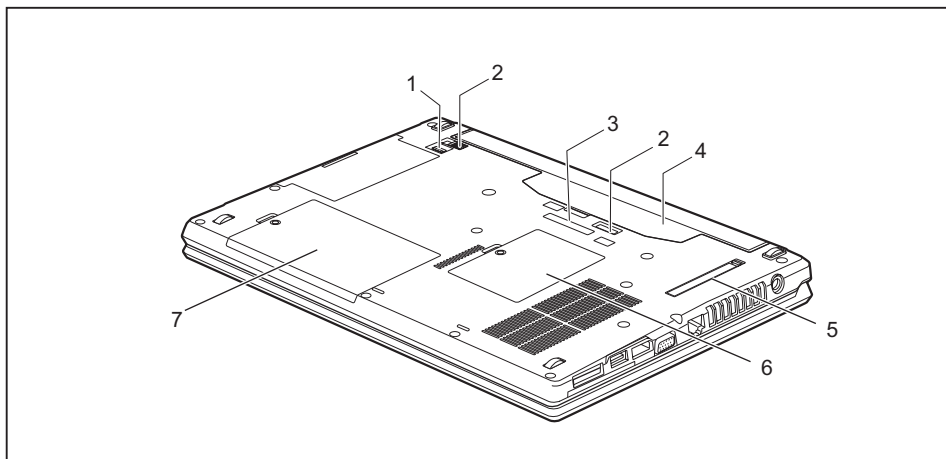
- 4 = Přípojka USB 3.0
- 5 = Příhrádka na volitelnou optickou jednotkou
- 6 = Přípravek pro bezpečnostní zámek

Zadní strana



- 1 = Volitelné sériové rozhraní (jen LIFEBOOK E556)

Spodní strana



1 = Odjištění modulu

2 = Odjištění akumulátoru

3 = Příklad připojení replikátoru portů

4 = Příklad přihrádky pro akumulátor (karta SIM pod akumulátorem)

5 = Kryt větracích otvorů

6 = Pozice pro paměť

7 = Pozice pro pevný disk

Důležité pokyny



V této kapitole naleznete bezpečnostní pokyny, kterých musíte při zacházení s notebookem bezpodmínečně dbát. Ostatní pokyny Vám poskytují užitečné informace k Vašemu notebooku.

Bezpečnostní pokyny



Dodržujte bezpodmínečně bezpečnostní pokyny uvedené v příručce "Bezpečnost/pravidla použití" a následující bezpečnostní pokyny.

Věnujte pozornost odstavcům v příručce, které jsou označeny tímto symbolem.

Při připojování a odpojování kabelů dodržujte pokyny uvedené v tomto návodu k obsluze.

Než uvedete notebook do provozu a poprvé jej zapnete, respektujte pokyny pro okolní podmínky v kapitole "[Technické údaje](#)", [Strany 83](#) a kapitolu "[První uvedení vašeho přístroje do provozu](#)", [Strany 16](#).

Při čištění dodržujte pokyny uvedené v části "[Čištění notebooku](#)", [Strany 15](#).

Dbejte na doplňující bezpečnostní pokyny pro zařízení s komponentami pro bezdrátový přenos v příručce "Bezpečnost/pravidla použití".

Věnujte pozornost pokynům v kapitole "[Demontáž a instalace komponent při servisu](#)", [Strany 64](#).

Tento notebook odpovídá příslušným bezpečnostním předpisům pro zařízení informační techniky. Pokud máte dotazy ohledně toho, jestli můžete notebook postavit v určitém prostředí, obraťte se prosím na vaši prodejnu nebo na naši Hotline/Service Desk.

Dodatečné bezpečnostní pokyny pro zařízení s radiovými komponentami

Je-li ve vašem notebooku vestavěno bezdrátové komunikační zařízení (Wireless LAN, Bluetooth, UMTS, LTE), je nutné při zacházení s počítačem bezpodmínečně dodržovat tato bezpečnostní upozornění:

- Pokud jste v letadle nebo jedete autem, bezdrátová zařízení vypněte.
- Vypněte bezdrátová zařízení, pokud jste v nemocnici, na operačním sále nebo v blízkosti lékařských elektronických systémů. Přenášené rádiové vlny by mohly negativně ovlivňovat funkci lékařských přístrojů.
- Vypněte bezdrátová zařízení, když zařízení přenesete do blízkosti zápalných plynů nebo do prostředí ohroženého výbuchem (např. čerpací stanice, lakovna), neboť by přenášené rádiové vlny mohly vyvolat explozi nebo požár.



Informace o zapnutí a vypnutí bezdrátových komponent najdete v kapitole "[Zapnutí a vypnutí rádiových komponent](#)", [Strany 45](#).

Úspora energie

Notebook vypínejte, když jej nepotřebujete. Externí, připojené přístroje vypínejte, jestliže je nepoužíváte. Když využijete funkce pro úsporu elektrické energie, spotřebuje notebook méně energie. Takto můžete s notebookem déle pracovat, než bude nutné nabít akumulátor.



Zvýší se energetická účinnost a sníží zatížení životního prostředí. Ušetříte náklady a chráníte životní prostředí.

Úspora energie ve Windows

- ▶ Využijte možných funkcí pro úsporu elektrické energie, které jsou popsány v kapitole "[Použití funkce pro úsporu elektrické energie](#)", [Strany 39](#).

Na cestách s notebookem

Při cestování s notebookem respektujte následující pokyny.

Než se vydáte na cestu

- ▶ Zálohujte důležitá data na pevném disku.
- ▶ Bezdrátovou komponentu z důvodů bezpečnosti dat vypněte. Při bezdrátovém přenosu dat by mohly data přijímat i nepovolané třetí osoby.



Pokyny pro aktivování zakódovaných dat naleznete v dokumentaci k vašim bezdrátovým komponentám.

- ▶ Jestliže chcete notebook používat během letu, zeptejte se leteckého personálu, zda je to povoleno.

Když cestujete do zahraničí

- ▶ Při cestě do ciziny se ujistěte, zda síťový adaptér lze připojit k místnímu síťovému napětí. Pokud to není možné, obstarajte si pro váš notebook vhodný síťový adaptér. Nepoužívejte žádné jiné transformátory napětí!
- ▶ Zkontrolujte, zda je místní síťové napětí slučitelné s dodaným síťovým kabelem. Pokud tomu tak není, kupte síťový kabel, který splňuje místní požadavky.
- ▶ U příslušného úřadu země, kam chcete cestovat, si zjistěte, zda tam smíte provozovat notebook s instalovanou bezdrátovou komponentou (viz také "[Označení CE](#)", [Strany 86](#)).

Přeprava notebooku



Chraňte notebook před silnými otřesy a před extrémními teplotami (např. následkem slunečního záření do auta).

- ▶ Pokud je váš přístroj vybaven optickou jednotkou, vyjměte všechny datové nosiče (např. CD, DVD) z jednotek.
- ▶ Vypněte notebook.
- ▶ Vytáhněte elektrickou zástrčku síťového adaptéru a všech externích přístrojů ze zásuvky.
- ▶ Odpojte kabel síťového adaptéru a datové kabely všech externích přístrojů.
- ▶ Monitor LCD zavřete.
- ▶ Pro přepravu používejte vhodný kufřík na notebook, který chrání před nárazy a údery.

Čištění notebooku



Vnitřní prostor skříně přístroje smí čistit pouze autorizovaný odborný personál.

Používejte pouze speciální čisticí prostředky pro počítače. Běžné čisticí prostředky pro domácnost a politury by mohly poškodit popis klávesnice a notebooku, povrchovou úpravu nebo vlastní notebook.

Dbejte na to, aby se do vnitřku notebooku nedostala žádná kapalina.

Monitor LCD je velmi citlivý na poškrábání! Povrch monitoru čistěte jen velmi měkkou, mírně navlhčenou utěrkou.

- ▶ Vypněte notebook.
 - ▶ Aby se zabránilo nechtěnému zapnutí přístroje, vytáhněte síťovou zástrčku síťového adaptéru ze zásuvky a vyjměte akumulátor (viz kapitola "[Vyjmutí a vložení akumulátoru](#)", [Strany 31](#)).
 - ↳ Povrch skříně můžete očistit suchou utěrkou. Při silném znečištění použijte vlhkou utěrku, kterou jste namočili do vody s jemným prostředkem na mytí nádobí a dobře vyždímali. Klávesnici a touchpad, pokud je použit, můžete čistit dezinfekčními utěrkami.
- Dbejte na to, aby se dovnitř přístroje nedostala vlhkost!

První uvedení vašeho přístroje do provozu



Věnujte pozornost kapitole "[Důležité pokyny](#)", [Strany 13](#).

Jestliže je Váš notebook vybaven operačním systémem Windows, jsou potřebné ovladače hardwaru a dodaný software již předem nainstalovány.

Před prvním zapnutím připojte přístroj na síťové napětí přes síťový adaptér, viz "[Připojení síťového adaptéru](#)", [Strany 17](#). Síťový adaptér musí být k síti připojen během celého instalačního procesu.

Při prvním zapnutí Vašeho notebooku bude provedena zkouška systému. Mohou se zobrazit různá hlášení. Monitor může po krátkou dobu zůstat tmavý nebo blikat.

Postupujte podle pokynů na monitoru.

Přístroj nesmíte během procesu prvního uvedení do provozu v žádném případě vypnout.

Při dodání se akumulátor nachází v přihrádce notebooku nebo je přiložen samostatně. Když chcete s notebookem pracovat v akumulátorovém režimu, musí být akumulátor nabitý.

Při mobilním použití zásobuje zabudovaný akumulátor notebook potřebnou energii. Dobu provozu můžete zvýšit, když využijete funkce pro úsporu elektrické energie.

Způsob, jakým máte k vašemu přístroji připojit externí zařízení (např. myš, tiskárnu), je popsán v provozním návodu k vašemu přístroji.

Vybalení a kontrola přístroje



Pokud zjistíte škody vzniklé při přepravě, informujte neprodleně Vaši prodejnu!

- ▶ Vybalte všechny díly.
- ▶ Prohlédněte přístroj, jestli se při přepravě zjevně nepoškodil.



Uschovejte originální balení pro případné odeslání.

Výběr místa postavení



Předtím, než přístroj postavíte, měli byste pro něj měli vybrat vhodné místo. Respektujte přitom následující pokyny:

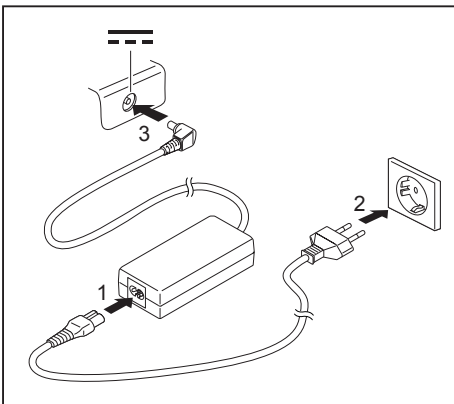
- Nikdy přístroj ani síťový adaptér nestavte na podložku, která není odolná vůči teplotě. Následkem může být poškození podložky.
- Přístroj nikdy nestavte na měkký podklad (např. koberec, čalouněný nábytek, postel). Tím by se mohlo blokovat větrání a to by mohlo mít za následek škody z přehřátí.
- Během normálního provozu se spodní strana přístroje zahřívá. Delší kontakt s pokůzkou může být nepříjemný nebo může dokonce způsobit popáleniny.
- Postavte přístroj na pevnou, rovnou a neklouzavou podložku. Upozorňujeme, že pryžové nohy přístroje mohou zanechávat otisky na snadno poškoditelném povrchu.
- Kolem přístroje a síťového adaptéru musí být z důvodu řádného větrání volný prostor nejméně 100 mm (3,97 palce).
- Nikdy nezakrývejte větrací otvory přístroje.
- Přístroj by neměl být vystavován extrémním okolním podmínkám. Chraňte přístroj před prachem, vlhkostí a horkem.

Připojení síťového adaptéru



Dodržujte bezpečnostní pokyny v příložené příručce "Bezpečnost/pravidla použití".

Síťové vedení, které tvoří součást dodávky, odpovídá požadavkům země, ve které jste přístroj zakoupili. Dbejte na to, aby bylo síťové vedení povoleno pro zemi, ve které je používáno.



- ▶ Připojte síťový kabel (1) na síťový adaptér.
- ▶ Připojte síťový kabel (2) do zásuvky.
- ▶ Připojte kabel síťového adaptéru (3) do zásuvky stejnosměrného napětí (DC IN) přístroje.

První zapnutí přístroje

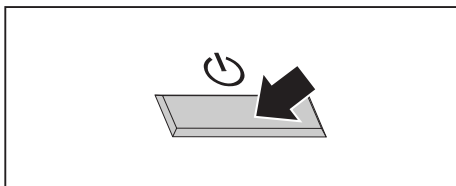


Když přístroj zapínáte poprvé, instaluje a konfiguruje se software, který Vám byl dodán. Vzhledem k tomu, že se tento proces nesmí přerušit, měli byste pro něj naplánovat určitou dobu a připojit notebook přes síťový adaptér na síťové napětí.

Během instalace se přístroj smí znovu spustit jen na výzvu!

Aby Vám bylo usnadněno uvedení Vašeho přístroje do provozu, je již operační systém na pevném disku předem nainstalován.

► Zapněte váš přístroj.



► V průběhu instalace sledujte pokyny na obrazovce.



Jestliže je ve vašem přístroji instalován operační systém Windows, můžete najít další informace o systému, ovladače, pomocné programy, aktualizace, příručky atd. přímo ve vašem přístroji nebo na našich internetových stránkách ["http://www.fujitsu.com/fts/support/"](http://www.fujitsu.com/fts/support/).

Informace a nápovědu k funkcím systému Windows naleznete na internetových stránkách ["http://windows.microsoft.com/"](http://windows.microsoft.com/).

Práce s notebookem

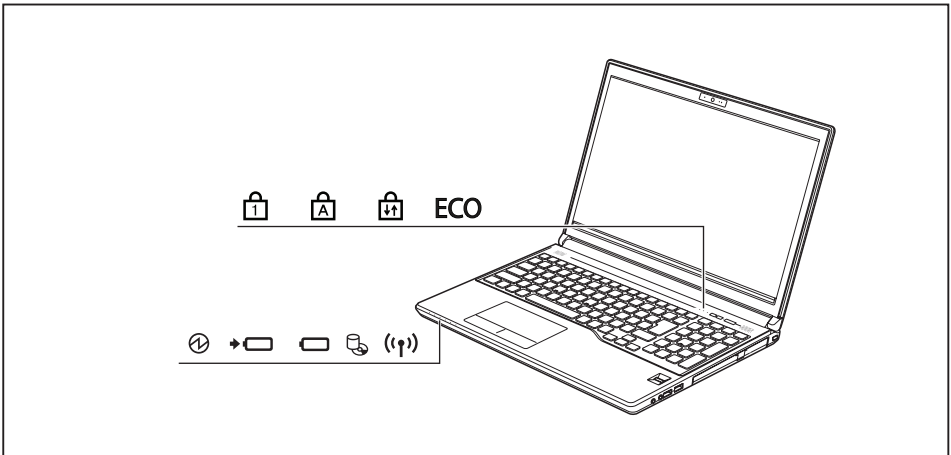
V této kapitole jsou popsány základy obsluhy Vašeho notebooku. Způsob, jakým máte na notebook připojit externí přípoje (např. myš, tiskárnu), je popsán v kapitole ["Připojení externích zařízení", Strany 57.](#)











Věnujte pozornost pokynům v kapitole ["Důležité pokyny", Strany 13.](#)

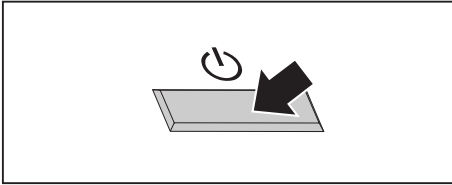
Indikátory stavu

Indikátory stavu informují o stavech napájení proudem, jednotek a funkcí klávesnice.



Klávesa	Popis
	<p>Indikátor provozu/pohotovostního režimu</p> <ul style="list-style-type: none"> Indikátor svítí: Notebook je zapnutý. Indikátor bliká: Notebook se nachází v pohotovostním režimu. Indikátor nesvítí: Notebook je vypnutý.
	<p>Indikátor nabití akumulátoru / připojení k síti</p> <p>Stav nabití akumulátoru je signalizován indikátorem akumulátoru.</p> <ul style="list-style-type: none"> Indikátor svítí zeleně: Akumulátor je nabitý nebo není zabudovaný žádný akumulátor. Indikátor svítí oranžově: Je připojen síťový adaptér, akumulátor se nabíjí. Indikátor bliká oranžově: Je připojen síťový adaptér, akumulátor ale nelze nabíjet, protože je akumulátor pro nabíjení příliš horký nebo studený. Proces nabíjení bude pokračovat, jakmile bude mít akumulátor opět přípustnou teplotu. Indikátor bliká červeně: Došlo k chybě. Indikátor nesvítí: Síťový adaptér není připojen.
	<p>Indikátor akumulátoru</p> <ul style="list-style-type: none"> Indikátor svítí zeleně: Akumulátor je nabit na 51% až 100% své maximální kapacity. Indikátor svítí oranžově: Akumulátor je nabit na 13% až 50% své maximální kapacity. Indikátor svítí červeně: Akumulátor disponuje 0% až 12% svého maximálního nabití. Indikátor bliká červeně: Došlo k chybě.
	<p>Indikátor stavu jednotky</p> <p>Indikátor nesvítí: Probíhá čtení nebo zápis na jednotku (např. na pevný disk či na disk CD/DVD).</p>
	<p>Indikátor komponent pro bezdrátový přenos</p> <ul style="list-style-type: none"> Indikátor svítí: komponenty pro bezdrátový přenos jsou zapnuté. Indikátor nesvítí: komponenty pro bezdrátový přenos jsou vypnuté.
	<p>Indikátor zámku číselné klávesnice (Num Lock)</p> <p>Indikátor svítí: Byla stisknuta klávesa Num. Aktivuje se virtuální číselná klávesnice. Nyní lze zadávat znaky, které jsou uvedeny v pravé horní části jednotlivých kláves.</p>
	<p>Indikátor psaní velkých písmen (Caps Lock)</p> <p>Indikátor svítí: Byla stisknuta klávesa Caps Lock. Veškerá písmena budou nyní velká. V případě klávesy s několikanásobným popisem se napíše horní, levý znak.</p>
	<p>Indikátor Scroll Lock</p> <p>Indikátor svítí: Byla stisknuta klávesová zkratka Fn + Rol. Její funkce závisí na příslušném aplikačním programu.</p>
ECO	<p>Indikátor funkcí úspory energie</p> <ul style="list-style-type: none"> Indikátor svítí: Některá z funkcí úspory energie je aktivována. Indikátor nesvítí: Funkce úspory energie jsou deaktivovány.

Zapnutí notebooku



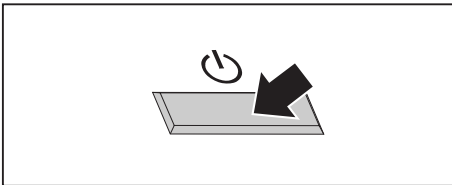
↳ Rozsvítí se indikátor provozu notebooku.

- ▶ Odklopte LCD obrazovku nahoru.
- ▶ Pro zapnutí notebooku stiskněte spínač/vypínač na dobu přibližně 1 sekundy.

Vypnutí notebooku



Nežli přístroj vypnete, uložte veškerá data a zavřete všechny aplikace. V opačném případě se vystavujete nebezpečí ztráty dat.



- ▶ Řádným způsobem ukončete operační systém.
- ▶ Pokud by se notebook nevypnul sám od sebe, držte asi po dobu pěti sekund stisknutý zapínač/vypínač.
- ▶ Zavřete LCD monitor.

Klávesnice



Klávesnice notebooku se při normálním používání postupně opotřebovává. Především označení kláves je vystaveno velkému zatížení. Během doby používání notebooku se může označení kláves opotřebovat.

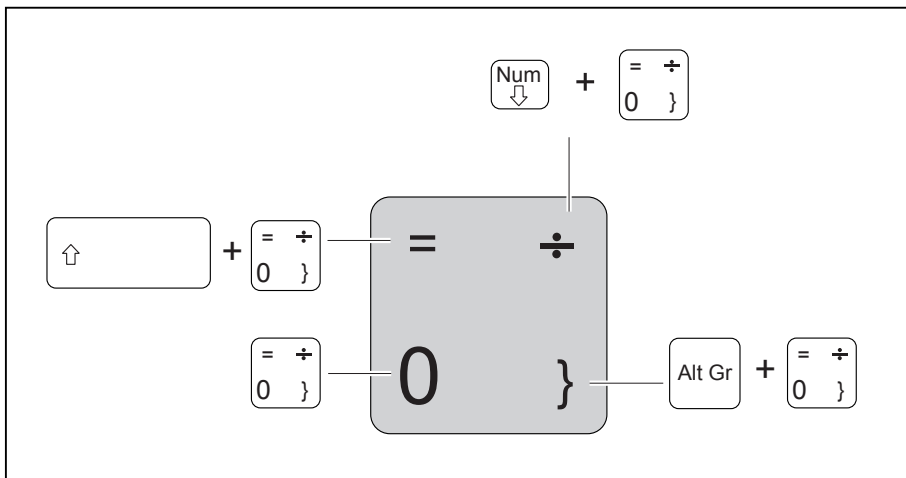
Klávesnice je uzpůsobena tak, aby byly k dispozici všechny funkce rozšířené klávesnice. Některé funkce rozšířené klávesnice jsou vytvořeny pomocí klávesových zkratk.








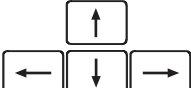


Následující popis kláves platí pro operační systém Windows. Další funkce kláves jsou popsány v příručce k vašemu uživatelskému programu.

Na následujícím obrázku je znázorněno, jak u kláves s několikanásobným popisem napíšete určitý znak. Příklad se vztahuje na situaci, kdy není aktivována klávesa pro psaní velkých písmen (Caps Lock).



Obrázek se může odlišovat od vaší varianty přístroje.



Klávesa	Popis
	Opravná klávesa (Backspace) Opravná klávesa vymaže znak vlevo od kurzoru.
	Klávesa tabulátoru Klávesa tabulátoru pohne kurzorem k dalšímu zastavení tabulátoru.
	Klávesa Enter (Return, Enter, řádkování, návrat kurzoru) Klávesa Enter uzavírá příkazový řádek. Když stisknete klávesu Enter, bude zadaný příkaz vykonán.
	Klávesa pro psaní velkých písmen (Caps Lock) Klávesa pro psaní velkých písmen aktivuje režim psaní velkých písmen, v informačním úseku Windows se zobrazí příslušná ikona. V režimu psaní velkých písmen se všechna písmena napíšou jako velká písmena. V případě klávesy s několikanásobným popisem se napíše horní, levý znak. Režim psaní velkých písmen lze vypnout klávesou přepínače.
	Klávesa přepínače (Shift) Klávesa přepínače umožňuje psát velká písmena. V případě klávesy s několikanásobným popisem se napíše horní, levý znak.
	Klávesa Fn Klávesa  aktivuje zvláštní funkci natištěnou na klávese s několikanásobným popisem (viz kapitolu " Klávesové zkratky ", Strany 25).
	Směrové klávesy Směrové klávesy pohybují kurzorem podle směru šipky nahoru, dolů, doleva nebo doprava.
	Klávesa Windows Stisknutím klávesy Windows lze přepínat mezi nabídkou Start a naposledy použitou aplikací.
	Klávesa Nabídka Tlačítkem kontextové nabídky lze vyvolat nabídku pro vybraný objekt.

Virtuální číslcový blok

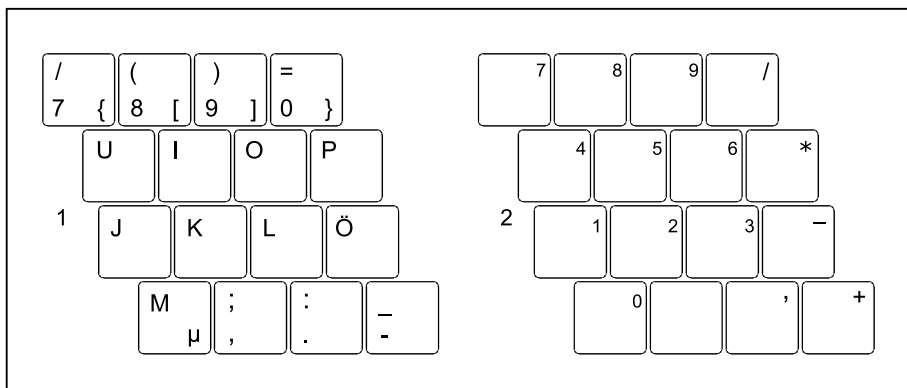


Přístroj LIFEBOOK E546 je vybaven virtuální numerickou klávesnicí, přístroj LIFEBOOK E556 je vybaven samostatnou numerickou klávesnicí.

Abyste pro určité aplikace mohli používat klávesy číslcového bloku, existuje virtuální číslcový blok. Na klávesnici rozpoznáte klávesy virtuálního číslcového bloku podle čísl a symbolů nahoře vpravo na příslušných klávesách. Když virtuální číslcový blok zapnete, můžete psát znaky, které stojí na klávesách nahoře vpravo.



Obsazení kláves na následujícím obrázku se může odlišovat od klávesnice vaší varianty přístroje.



1 = Vložené znaky, když není aktivována klávesa Num

2 = Platné znaky, když je aktivována klávesa Num

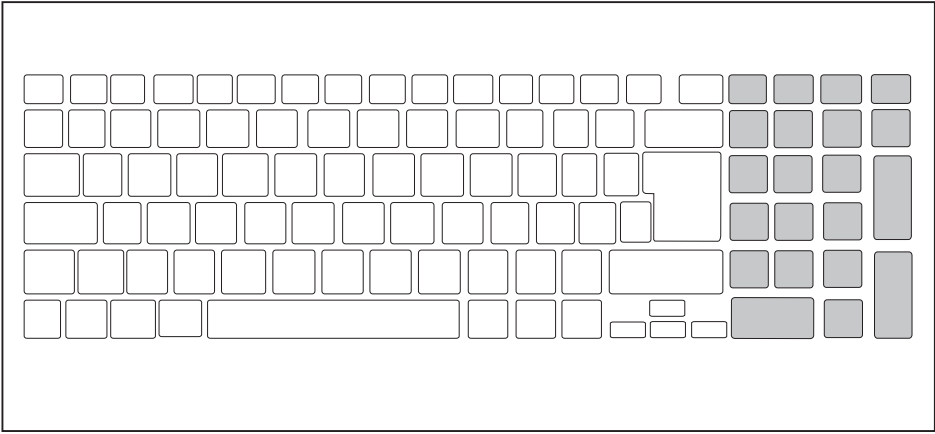
Informace o indikátorech stavu naleznete v kapitole ["Indikátory stavu"](#), [Strany 19](#).

Samostatná numerická klávesnice



Přístroj LIFEBOOK E546 je vybaven virtuální numerickou klávesnicí, přístroj LIFEBOOK E556 je vybaven samostatnou numerickou klávesnicí.

Vpravo od klávesnice vašeho notebooku se nachází samostatná numerická klávesnice.




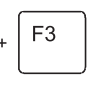

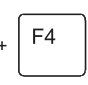
Klávesové zkratky

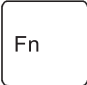
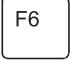
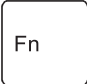
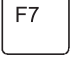
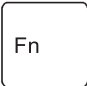

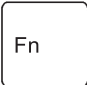
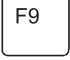
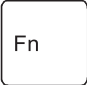
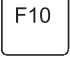



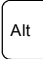


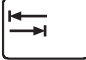
Následující popis klávesových zkratk platí pro operační systémy Windows. V jiných operačních systémech a u některých ovladačů zařízení mohou být některé z následujících klávesových zkratk nefunkční.

Další klávesové zkratky jsou popsány v příručce k vašemu uživatelskému programu.

Klávesové zkratky se zadávají následovně:

- ▶ První klávesu klávesové zkratky podržte stisknutou.
- ▶ Současně stiskněte klávesu nebo klávesy potřebné pro funkci.

Zkratka	Popis
 + 	Zapnutí a vypnutí reproduktorů Touto klávesovou zkratkou lze vypnout nebo zapnout reproduktory notebooku.
 + 	Zapnutí a vypnutí touchpadu a tlačítek touchpadu Tato klávesová zkratka zapíná nebo vypíná touchpad a tlačítka touchpadu.

Zkratka	Popis
 + 	Snížení jasu monitoru Tato klávesová zkratka snižuje jas monitoru.
 + 	Zvýšení jasu monitoru Tato klávesová zkratka zvyšuje jas monitoru.
 + 	Snížení hlasitosti Touto klávesovou zkratkou snížíte hlasitost vestavěných reproduktorů.
 + 	Zvýšení hlasitosti Touto klávesovou zkratkou zvýšíte hlasitost vestavěných reproduktorů.
 + 	Přepnutí výstupu na monitor Jestliže jste připojili externí monitor, můžete touto klávesovou zkratkou vybrat, na který monitor má probíhat výstup. Přepnutí výstupu na monitor je možné: <ul style="list-style-type: none"> • jen na LCD monitor notebooku • současně na LCD monitor notebooku a na externí monitor • jen na externí monitor Toto nastavení je užitečné, jestliže si přejete mít na externím monitoru vysoké rozlišení a vysoký obnovovací kmitočet obrazu.
 + 	Přepínání mezi otevřenými aplikacemi Touto klávesovou zkratkou lze přecházet mezi více otevřenými aplikacemi.
 +  + 	Zabezpečení systému Windows/Správce úloh Tato klávesová zkratka zapne okno Zabezpečení systému Windows/Správce úloh
 + 	Záporný skok tabulátorem Tato klávesová zkratka pohne kurzorem k předchozímu zastavení tabulátoru.



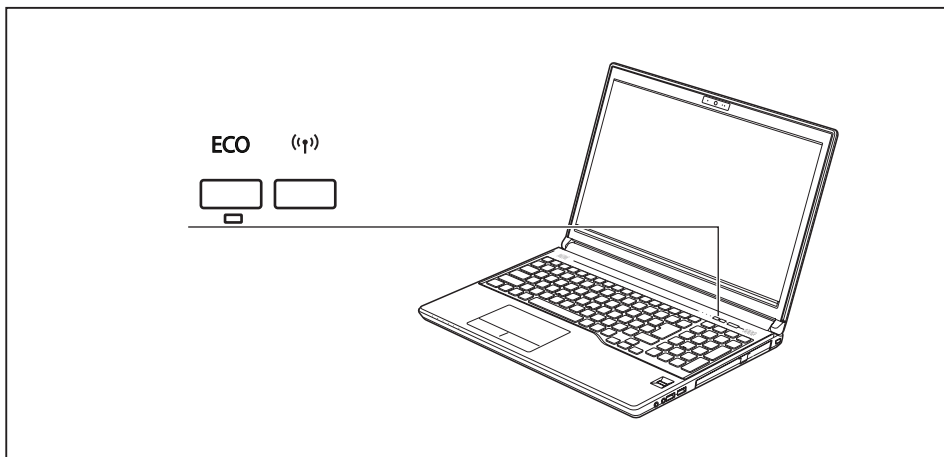
Klávesové zkratky s klávesami Windows naleznete v návodu k vašemu operačnímu systému.

Nastavení země a klávesnice

- Nastavení země a klávesnice upravte podle pokynů popsanych v dokumentaci k vašemu operačnímu systému.

Aplikační tlačítka

Váš notebook je vybaven dvěma aplikačními tlačítky.



Klávesa	Popis
ECO	<p>Tlačítko Eco (tlačítko E)</p> <p>Tlačítkem E můžete pohodlně aktivovat či deaktivovat funkci úspory energie (např. snížit jas displeje), viz také "Použití funkce pro úsporu elektrické energie", Strany 39.</p> <p>Když je přístroj vypnutý, můžete tímto tlačítkem zkontrolovat stav nabití akumulátoru. Po stisknutí tlačítka se indikátor nabití akumulátoru krátce rozsvítí. Barva indikátoru závisí na aktuálním nabití akumulátoru. Popis barev indikace viz "Indikátory stavu", Strany 19.</p>
((F))	<p>Tlačítko rádiové komponenty</p> <p>Tímto aplikačním tlačítkem spustíte software <i>WirelessSelector</i>. Můžete jednotlivě zapínat a vypínat rádiové komponenty aktivované v nástroji <i>BIOS Setup</i>.</p>

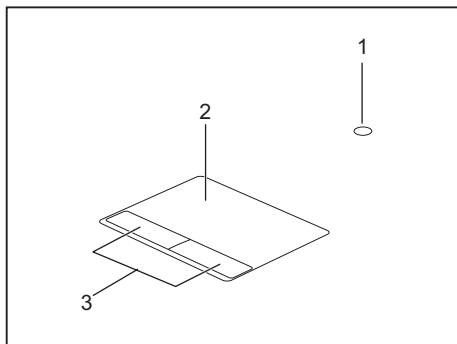
Touchpad a tlačítka touchpadu



Dbejte na to, aby se touchpad nedostal do styku s nečistotami, kapalinami ani mastnotou.

Touchpadu se nikdy nedotýkejte špinavými prsty.

Na touchpad ani na jeho tlačítka nepokládejte těžké předměty.



1 = touchstick (volitelný)

2 = touchpad

3 = tlačítka touchpadu

Pomocí touchpadu lze na displeji pohybovat kurzorem.

Tlačítka touchpadu slouží k výběru a provádění příkazů. Odpovídají tlačítkům běžné myši.



Touchpad můžete deaktivovat klávesovou zkratkou a zabránit tak neúmyslnému pohybu kurzorem na obrazovce (viz kapitola ["Klávesové zkratky"](#), [Strany 25](#)).

Pohyb kurzoru

- ▶ Pohybněte prstem po touchpadu.
- ↳ Kurzor se pohybuje.

Výběr objektu

- ▶ Umístěte kurzor na požadovaný objekt.
- ▶ Klepněte na touchpad nebo jednou stiskněte levé tlačítko.
- ↳ Objekt je vybrán.

Provádění příkazů

- ▶ Umístěte kurzor na požadované pole.
- ▶ Poklepejte na touchpad nebo poklepejte levým tlačítkem.
- ↳ Příkaz je proveden.

Přetažení objektu

- ▶ Vyberte požadovaný objekt.
- ▶ Přidrže levé tlačítko a pohybem prstu po touchpadu přesuňte objekt na požadované místo.
- ↳ Objekt je posunut.

Monitor LCD

Notebooky Fujitsu jsou vybaveny vysoce kvalitní obrazovkou LCD s aktivní maticí (TFT). Tyto obrazovky jsou z technických důvodů vyráběny pro určité rozlišení. Optimální a ostré zobrazení může poskytnout pouze určité rozlišení odpovídající příslušné obrazovce. Rozlišení obrazovky, které se neshoduje se specifikacemi, může být příčinou neostrého obrazu.

Rozlišení obrazovky notebooku je při dodání nastaveno na optimální hodnotu.

Při dnešním stavu výrobní techniky není možné zaručit zcela bezchybné zobrazení na obrazovce. Může se vyskytovat několik trvale světlých nebo tmavých pixelů (obrazových prvků). Maximálně přípustný počet takových vadných pixelů stanovuje mezinárodní norma ISO 9241-307 (třída II).

Příklad:

Obrazovka s rozlišením 1280 x 800 má $1280 \times 800 = 1\,024\,000$ pixelů. Každý pixel se skládá ze tří subpixelů (červeného, zeleného a modrého), takže celkový počet subpixelů je přibližně 3 miliony. Podle ISO 9241-307 (třída II) smí být vadné maximálně 2 světlé a 2 tmavé pixely a dodatečně 5 světlých a 10 tmavých subpixelů nebo jejich odpovídající kombinace (1 světlý subpixel se počítá jako 2 tmavé subpixely).

Pixel (= prvek obrazu)	Jeden pixel se skládá ze 3 subpixelů, zpravidla červeného, zeleného a modrého. Pixel je nejmenším prvkem, který může vytvořit úplnou funkci zobrazení.
Subpixel (= bod obrazu)	Jeden subpixel je odděleně adresovatelná interní struktura v pixelu (prvek obrazu), která rozšiřuje funkci prvku obrazu.
Cluster (= shluk chyb)	Cluster obsahuje dva nebo více vadných pixelů nebo subpixelů v bloku 5 x 5 pixelů.

Osvětlení pozadí

Obrazovky LCD jsou podsvíceny. Světelná intenzita podsvícení se během životnosti notebooku může snížit. Jas obrazovky lze však individuálně nastavit.

Synchronizace zobrazení na LCD monitoru a externím monitoru

Podrobné informace naleznete v kapitole "[Klávesové zkratky](#)", [Strany 25](#), oddíl "Přepnutí výstupu na monitor".

Webová kamera



Podle varianty přístroje je ve vašem notebooku integrovaná webová kamera.

S vaší webovou kamerou lze podle použitého softwaru nahrávat obrázky nebo videoklipy nebo se účastnit webového chatu.

Webová kamera je vybavena indikátorem stavu. Indikátor stavu se rozsvítí, když je webová kamera zapnutá.

- Kvalita obrazu závisí na světelných podmínkách a použitém softwaru.
- Webovou kameru lze provozovat vždy jen s jednou aplikací (např. s programem telefonování po Internetu nebo programem pro videokonference, který podporuje webovou kameru).
- Při používání webové kamery se podklad notebooku nesmí hýbat.
- Webová kamera se automaticky přizpůsobí aktuálním světelným podmínkám. Proto během úpravy na osvětlení může LCD monitor blikat.



Další informace o používání webové kamery a o dalších možnostech nastavení webové kamery naleznete v nápovědě programu, který webovou kameru podporuje.

Akumulátor

Při mobilním použití zásobuje zabudovaný akumulátor notebook potřebnou energii. Životnost akumulátoru můžete zvýšit tím, že budete o akumulátor řádně pečovat. Průměrná životnost akumulátoru je zhruba 500 nabíjecích a vybíjecích cyklů.

Když budete používat funkce úspory energie, které jsou k dispozici, můžete životnost akumulátoru prodloužit.

Nabíjení, ošetřování a údržba akumulátoru

Akumulátor notebooku lze nabít jen tehdy, když se okolní teplota nachází v rozmezí 5 °C (41 °F) až 35 °C (95 °F).

Akumulátor nabijete tak, že notebook připojíte k síťovému adaptéru (viz ["Připojení síťového adaptéru", Strany 17](#)).

Při nízkém stavu baterie se ozve výstražný tón. Jestliže nepřipojíte síťový adaptér během cca 5 minut od zaznění výstražného tónu, notebook se automaticky vypne.

Kontrola stavu nabití

Ke kontrole kapacity akumulátoru ve Windows náleží "Měřič stavu nabití akumulátoru", který se nachází v příkazové liště. Když umístíte kurzor na ikonu akumulátoru, zobrazí se stav nabití akumulátoru.

Skladování akumulátoru

Akumulátor smí být skladován v suchém prostředí s teplotou v rozmezí 0 °C (32 °F) až 30 °C (86 °F). Čím nižší je teplota skladování, tím v menší míře se akumulátory samočinně vybíjí.



Když budete skladovat akumulátor po delší dobu (déle než dva měsíce), měl by být akumulátor nabit přibližně na úroveň 30 %. K prevenci úplného vybití a následného trvalého poškození akumulátoru kontrolujte stav jeho nabití v pravidelných intervalech.

Abyste optimálně využili nabíjecí kapacity akumulátoru, musíte akumulátor úplně vybit a poté zase nabít.



Pokud akumulátory nebudete delší dobu používat, akumulátory z notebooku vyjměte. Nenabíjejte akumulátory v přístroji!

Vyjmutí a vložení akumulátoru



Používejte jen akumulátory, které byly pro tento notebook schváleny společností Fujitsu.

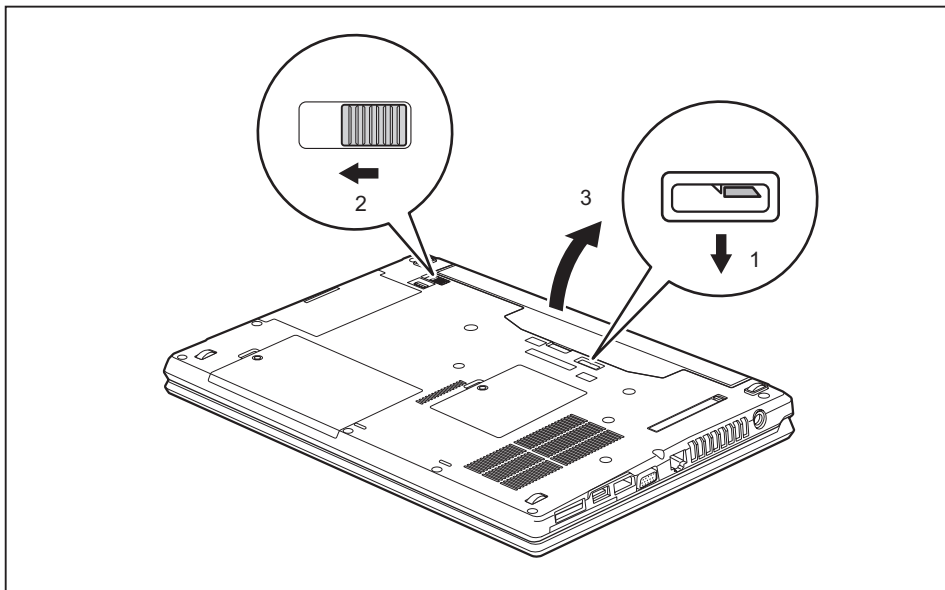
Při vkládání a vyjímání akumulátoru nepoužívejte násilí.

Dbejte na to, aby se do zdířek akumulátoru nedostaly žádné cizí předměty.

Akumulátor nikdy neskladujte po delší dobu ve zcela vybitém stavu. Učiníte-li tak, je možné, že akumulátor nebude možno v budoucnu opětovně nabít.

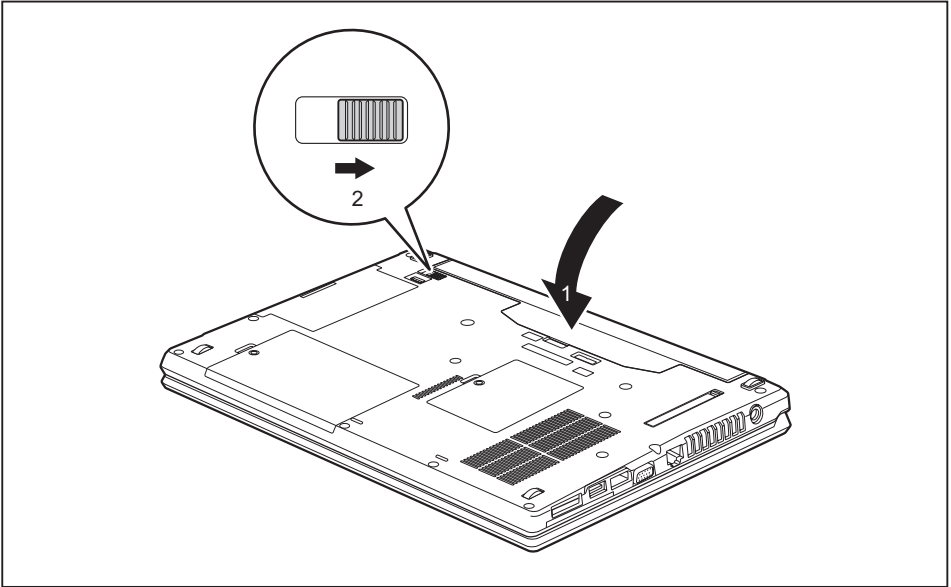
Vyjmutí akumulátoru

- Připravte notebook k vyjmutí akumulátoru; viz kapitola ["Příprava demontáže součástí"](#), Strany 65.



- Posuňte západku ve směru šipky (1) a přidržte ji.
- Posuňte odblokování ve směru šipky (2).
- Vyjměte akumulátor z přihrádky pro akumulátor (3).

Vložení akumulátoru



- ▶ Vložte akumulátor na svisto.
- ▶ Zaklapněte akumulátor do přihrádky tak, až citelně zaklapne (1).
- ▶ Posuňte západku ve směru šipky (2).
- ▶ Dokončete instalaci, viz kapitola ["Dokončení demontáže součástí"](#), [Strany 71](#).

Moduly

Design vašeho notebooku vám umožní flexibilní použití akumulátorů notebooku a jednotek. V modulové šachtě vašeho notebooku lze provozovat následující moduly:

- Druhá jednotka pevného disku
- DVD Super Multi
- Prázdná zásuvná pozice



Používejte pouze moduly, které jsou určeny pro váš notebook.

Při vkládání a vyjímání modulu nepoužívejte násilí.

Dbejte na to, aby se do šachty modulu nedostaly žádné cizí předměty.

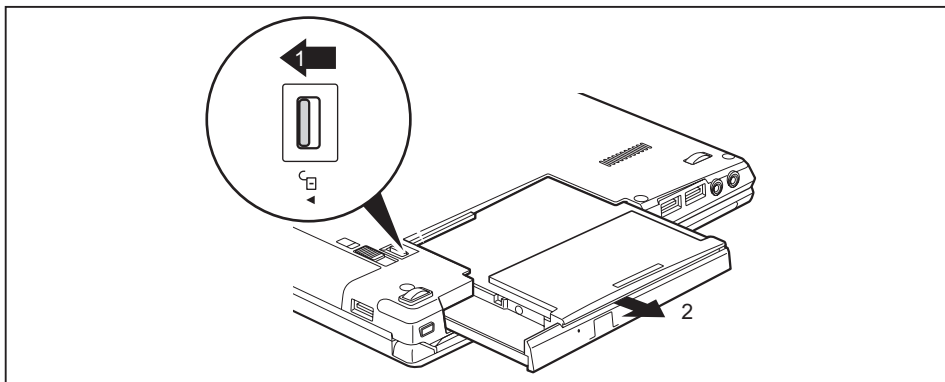


Moduly můžete vyměňovat během provozu. To znamená, že nemusíte notebook vypínat.

Modul odhlaste pomocí příslušné ikony v hlavním panelu.

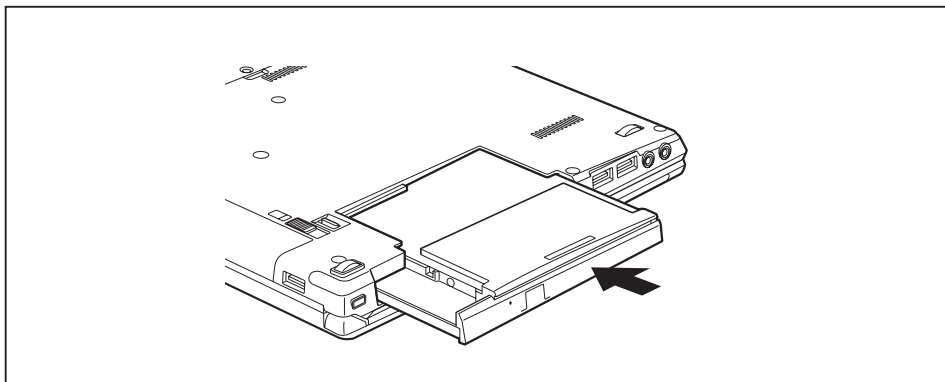
Následně můžete modul bez obav vyjmout.

Vyjmutí modulu



- ▶ Posuňte pojistku (1) ve směru šipky a přidržte ji.
- ▶ Nyní vytáhněte modul (2) z pozice pro modul.

Instalace modulu



- ▶ Vložte modul do šachty modulu připojovacími kontakty dopředu.
- ▶ Zasuňte modul do šachty modulu, až znatelně zaskočí.

Optická jednotka



Tento produkt obsahuje diodu emitující světlo, klasifikace podle IEC 60825 1:2007: LASER TŘÍDY 1, a proto se nesmí otevírat.

Manipulace s datovými nosiči

Při zacházení s datovými nosiči respektujte následující pokyny:

- Nikdy se nedotýkejte povrchu datového nosiče. Datový nosič smíte uchopit pouze za okraj!
- Datový nosič stále uchovávejte v obalu. Takto zabráníte, aby se datový nosič zaprášil, poškrábal nebo se jinak poškodil.
- Chraňte datový nosič před prachem, mechanickými vibracemi a přímým slunečním zářením!
- Neskladujte datový nosič na příliš teplých nebo vlhkých místech.

Do jednotky smí být vloženy datové nosiče o průměru od 8 cm (3,15 palce) do 12 cm (4,7 palce).

U datového nosiče nižší kvality může dojít k vibracím a chybám načítání.

Indikátor CD/DVD

Indikátor CD/DVD bliká, pokud je vložen datový nosič. Indikátor zhasne, když je jednotka připravena k načítání. Indikátor svítí, když probíhá přístup k jednotce. Pokud indikátor svítí, nesmí se datový nosič v žádném případě vyjmout.

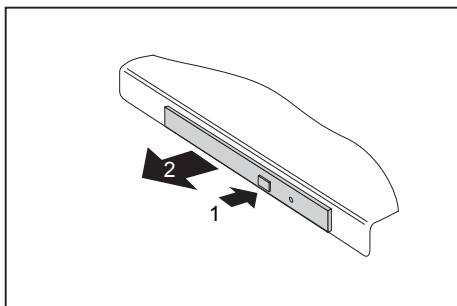


Pokud indikátor CD/DVD po vložení datového nosiče nezhasne, ale nadále bliká, je jednotce odmítnán přístup na datový nosič.

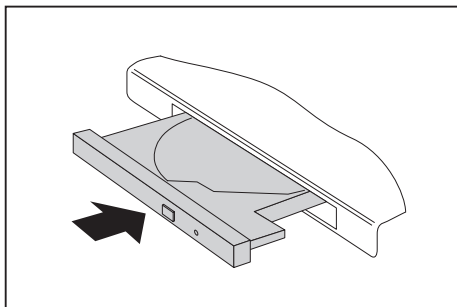
Buď je datový nosič poškozen nebo znečištěn nebo používáte datový nosič, který jednotka nemůže načíst.

Vložení nebo vyjmutí datového nosiče

Notebook musí být zapnutý.



- ▶ Stiskněte tlačítko pro vložení/vyjmutí (1).
- ↳ Příhrádka jednotky optických disků se otevře.
- ▶ Opatrně příhrádku jednotky optických disků (2) zcela vytáhněte.



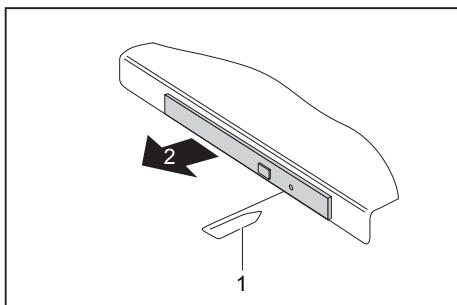
- ▶ Vložte do příhrádky jednotky optických disků datový nosič popsanou stranou nahoru.

nebo

- ▶ Vyměňte vložený datový nosič.
- ▶ Příhrádku jednotky optických disků opět zavřete tak, aby slyšitelně zapadla.

Ruční vyjmutí (nouzové vyjmutí)

Jestliže dojde k výpadku proudu nebo se poškodí jednotka, lze vyjmout CD/DVD ručně.



- ▶ Vypněte notebook.
- ▶ Tužkou nebo drátem (např. kancelářskou sponkou) zatlačte do otvoru (1).
- ↳ Jednotka optických disků se otevře. Nyní lze příhrádku (2) z jednotky vysunout.

Za účelem odstranění prachu demontujte a namontujte kryt přístroje (kryt větrací štěrby)



Pro zajištění optimálního chladicího výkonu komponent vašeho notebooku byste měli po delším používání vyčistit větrací štěrby chladiče.

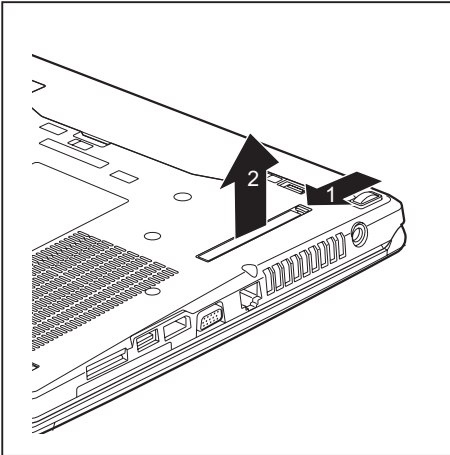
To zaručuje optimální výkon větrání. Optimálního výkonu čištění dosáhnete s malým ručním vysavačem.

V případě potřeby použijte pro odstranění prachu z větracích štěrbin suchý štětec.

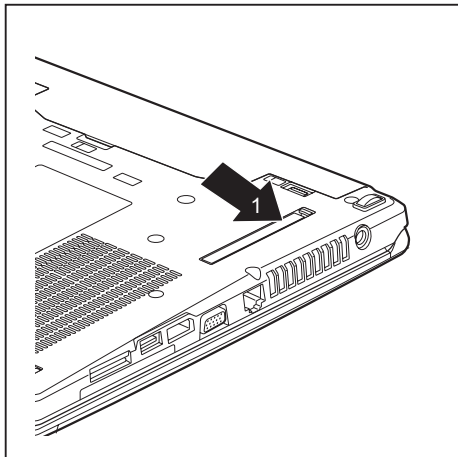
Nepoužívejte k čištění žádné kapalné čisticí prostředky. Dbejte na to, aby se dovnitř zařízení nedostala žádná kapalina.

Pro zabránění přehřátí zařízení neodstraňujte kryt větracích otvorů, pokud je zařízení zapnuté.

- Připravte notebook k vyjmutí akumulátoru; viz kapitola "[Příprava demontáže součástí](#)", [Strany 65](#).



- Podržte západku krytu větracích otvorů stlačenou (1) a vyjměte je z montážní pozice (2).
- Vyčistěte prachovou komoru.



- ▶ Nasad'te kryt větracích otvorů šikmo do montážní pozice jak je zobrazeno (1) a dbejte na to, aby znatelně zaskočil.
- ▶ Dokončete vyjmutí akumulátoru; viz kapitolu ["Dokončení demontáže součástí", Strany 71.](#)

Použití funkce pro úsporu elektrické energie

Když využijete možných funkcí pro úsporu elektrické energie, spotřebuje notebook méně energie. Takto můžete déle pracovat v akumulátorovém režimu, než bude nutné opět nabit akumulátor.



Zvýší se energetická účinnost a sníží zatížení životního prostředí. Když budete možností pro úsporu energie optimálně využívat, můžete dosáhnout značné úspory a současně chránit životní prostředí.

Když monitor LCD sklopíte, přepne se notebook bez ohledu na nastavení ve Windows automaticky do úsporného režimu.

- ▶ Nastavte funkce úspory energie v Ovládacích panelech.
- ▶ Nastavte spořič obrazovky v Ovládacích panelech.

nebo

- ▶ Pravým tlačítkem klepněte na plochu. Spořič obrazovky zapnete klepnutím na položku *Prizpůsobit – Změnit spořič obrazovky*.



Jestliže k některému bodu výběru budete potřebovat další informace, můžete si pro většinu nastavení klávesou **F1** nechat zobrazit nápovědu Microsoft.

Když se notebook nachází v úsporném režimu, musíte si bezpodmínečně uvědomit následující:



Otevřená data jsou v úsporném režimu uchovávána v hlavní paměti nebo ve stránkovacím souboru na pevném disku.

Notebook nikdy nevypínejte, když se nachází v úsporném režimu. Jestliže je vestavěný akumulátor téměř prázdný, měli byste otevřené soubory zavřít a nepřejít do úsporného režimu.

Když notebook nebudete delší dobu potřebovat

- ▶ Pokud je to nutné, ukončete úsporný režim pohybem myši, stisknutím klávesy nebo zapnutím notebooku.
- ▶ Ukončete všechny otevřené programy a poté notebook zcela vypněte.

Paměťové karty

Váš notebook je vybaven integrovanou čtečkou paměťových karet.



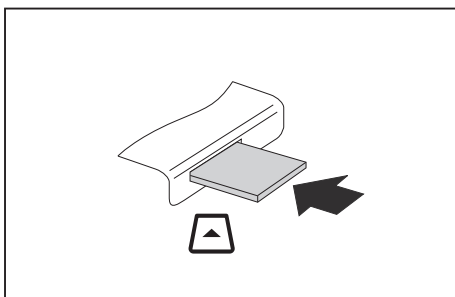
Při manipulaci s paměťovými kartami dbejte pokynů výrobce.

Podporované formáty

Váš notebook podporuje následující formát:

- Karta Secure Digital (SD™)

Vložení paměťové karty

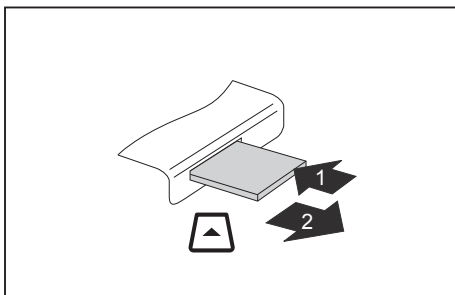


- ▶ Zasuňte paměťovou kartu opatrně do slotu. Zářez musí směřovat nahoru. Nepoužívejte násilí, protože by se jinak mohly poškodit citlivé kontaktní plochy.
- ↳ Paměťová karta může podle typu trochu ze slotu vyčnívat.

Vyjmutí paměťové karty



Kartu vždy vyjímejte řádným způsobem (viz dokumentace k operačnímu systému), jinak by mohlo dojít ke ztrátě dat.



- ▶ U přístrojů s aretací karty: Zatlačte na paměťovou kartu (1).
- ↳ Paměťová karta je odblokována a lze ji vyjmout.
- ▶ Tahem vyjměte paměťovou kartu ze zdičky (2).

Reproduktory a mikrofony

Informace o přesném umístění reproduktorů a mikrofonů naleznete v kapitole ["Připojky a ovládací prvky", Strany 9.](#)

Informace o nastavení hlasitosti a o zapínání a vypínání reproduktorů prostřednictvím klávesových zkratk naleznete v kapitole ["Klávesové zkratky", Strany 25.](#)



Pokud připojíte externí mikrofon, interní mikrofon se vypne.

Pokud připojíte sluchátka nebo externí reproduktory, interní reproduktory se vypnou.

Další informace o připojování sluchátek a mikrofonu naleznete v kapitole ["Připojení externích zařízení", Strany 57.](#)

SIM karta

SIM karta (Subscriber Identity Module) je čipová karta, která se vkládá do mobilního telefonu nebo do notebooku a společně se zabudovaným modulem UMTS umožňuje přístup k mobilní telefonní síti.

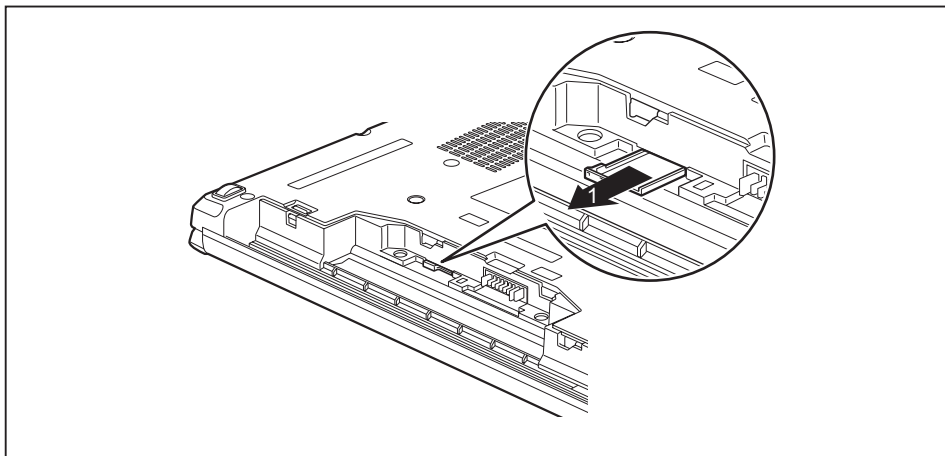


Při manipulaci se SIM kartami dbejte pokynů operátora.

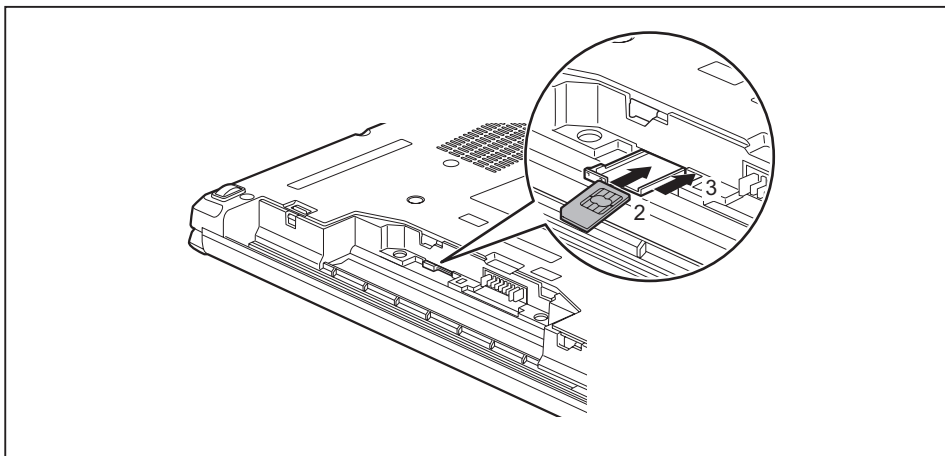
Slot na SIM karty se nachází v přihrádce pro akumulátor a je přístupný pouze při vyjmutém akumulátoru.

Vložení karty SIM

- ▶ Připravte notebook k instalaci karty SIM, viz kapitola "[Příprava demontáže součástí](#)", [Strany 65](#).
- ▶ Vyjměte akumulátor, viz "[Vyjmutí akumulátoru](#)", [Strany 32](#).



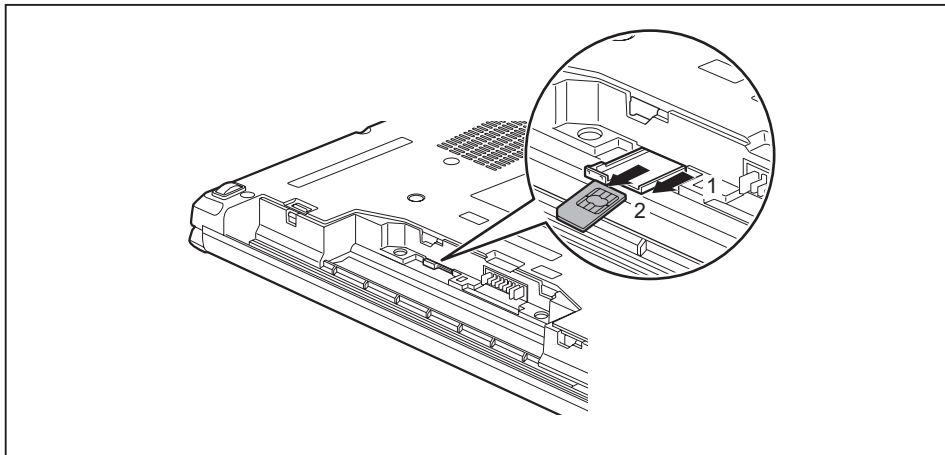
- ▶ Vytáhněte držák pro karty SIM ze zásuvné pozice (1).



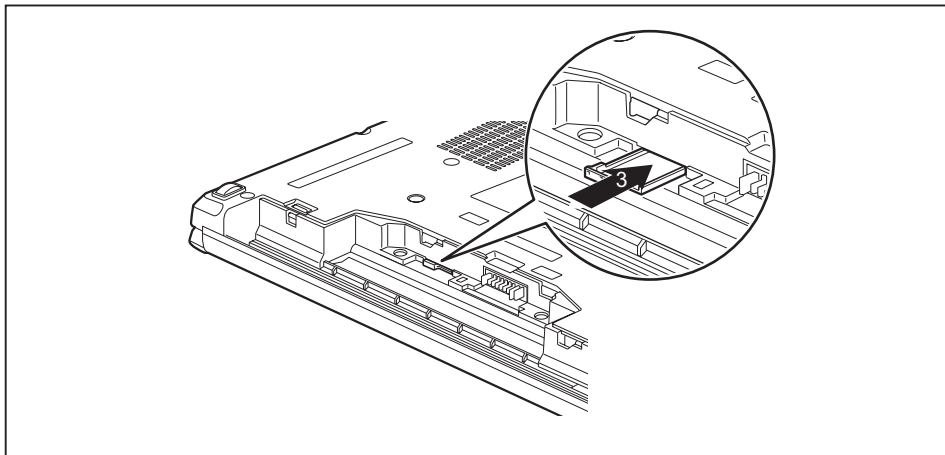
- ▶ Vložte kartu SIM (2), jak je symbolicky znázorněno na držáku pro karty SIM, do držáku pro karty SIM.
- ▶ Zasuňte držák pro karty SIM nazpět do zásuvné pozice (3).
- ▶ Vložte opět zpět akumulátor, viz ["Vložení akumulátoru", Strany 33.](#)
- ▶ Dokončete instalaci, viz kapitola ["Dokončení demontáže součástí", Strany 71.](#)

Vyjmutí karty SIM

- ▶ Připravte notebook k vyjmutí karty SIM, viz kapitola ["Příprava demontáže součástí"](#), Strany 65.
- ▶ Vyjměte akumulátor, viz ["Vyjmutí akumulátoru"](#), Strany 32.



- ▶ Vytáhněte držák pro karty SIM ze zásuvné pozice (1).
- ▶ Vyjměte kartu SIM z držáku pro karty SIM (2).



- ▶ Zasuňte držák pro karty SIM nazpět do zásuvné pozice (3).
- ▶ Vložte opět zpět akumulátor, viz ["Vložení akumulátoru"](#), Strany 33.
- ▶ Dokončete vyjmutí; viz kapitola ["Dokončení demontáže součástí"](#), Strany 71.

Bezdrátové komponenty bezdrátové místní sítě / Bluetooth / UMTS / LTE



Montážní komponenty pro bezdrátový přenos neschválené společností Fujitsu pozbývají schválení udělená tomuto přístroji platnosti.

Zapnutí a vypnutí rádiových komponent

- ▶ Stiskněte klávesu **(F12)** pro spuštění aplikace *WirelessSelector*.
- ↳ Indikátor komponent pro bezdrátový přenos se rozsvítí, pokud je zapnutá jedna nebo více komponent pro bezdrátový přenos.



Pokud vypnete komponenty pro bezdrátový přenos, vypne se anténa pro bezdrátovou místní síť a modul Bluetooth a UMTS/LTE.

Jednotlivé nainstalované bezdrátové komponenty lze zapínat a vypínat pomocí programu *WirelessSelector*.

Dbejte na doplňující bezpečnostní pokyny pro zařízení s komponentami pro bezdrátový přenos v příručce "Bezpečnost/pravidla použití".

Bližší informace o používání bezdrátové místní sítě naleznete v online nápovědě k vašemu softwaru pro bezdrátovou místní síť.

Bližší informace o používání zařízení Bluetooth naleznete na CD k vašemu softwaru k zařízení Bluetooth.

Další informace o technologii UMTS/LTE získáte u svého poskytovatele služeb.

Zařízení WLAN přístupu

- Předpoklad: WLAN je k dispozici a uživatel má odpovídající přístupová data.



Informace o zřízení přístupu k bezdrátové síti naleznete v dokumentaci k vašemu operačnímu systému.

Přístup přes UMTS / LTE



Příslušenství pro příjem UMTS/LTE můžete získat ve specializované prodejně nebo prostřednictvím vašeho prodejce Fujitsu Technology Solutions.

Pokud jste objednali modul UMTS/LTE, je váš přístroj při expedici již připraven.

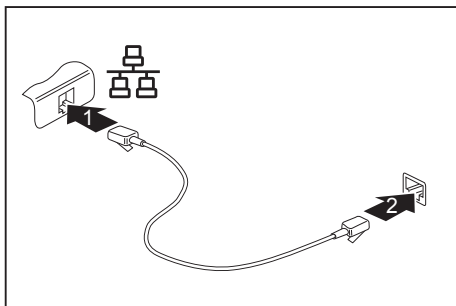
Informace o vytvoření spojení se sítí UMTS/LTE naleznete v dokumentaci k použitému hardwaru.

Váš přístroj můžete prostřednictvím UMTS připojit k Internetu. Využijte k tomu jeden z následujících druhů spojení:

- USB dongle
USB stick se SIM kartou vašeho mobilního operátora
- mobilní koncové zařízení (např. mobilní telefon) se spojením pomocí Bluetooth
- mobilní koncové zařízení (např. mobilní telefon) s datovým kabelem

Ethernet a LAN

Interní síťový modul vašeho notebooku podporuje síť Ethernet LAN. Pomocí něj můžete vytvořit spojení s místní sítí (LAN = Local Area Network).



- ▶ Připojte síťový kabel do přípojky LAN notebooku (1).
- ▶ Připojte síťový kabel do vaší síťové přípojky (2).



Váš administrátor sítě vám může poradit při konfiguraci a používání spojení LAN.

Síťový kabel není zahrnut do rozsahu dodávky. Takový kabel lze zakoupit ve specializované prodejně.

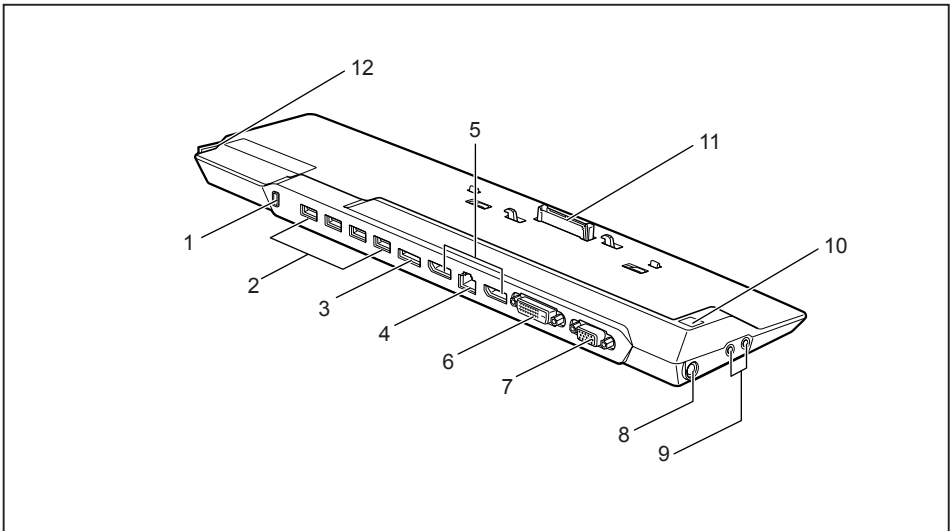
Replikátor portů

Replikátor portů je zařízení, jehož pomocí můžete svůj notebook rychle připojovat k periferním zařízením, jakými jsou monitor, tiskárna atd.

Replikátor portů proto disponuje mimo jiné standardními přípojkami pro monitor, zvuk, myš a klávesnici.

Abyste mohli pracovat s periferními zařízeními, musíte notebook pouze připojit k dokovacímu zařízení.

Přípojky na replikátoru portů



1 = Příprava pro bezpečnostní zámeček

2 = Konektory USB (USB 3.0)

3 = Přípojka eSATA

4 = Přípojka pro místní síť

5 = DisplayPorts

6 = Přípojka obrazovky DVI-D

7 = Přípojka VGA pro monitor

8 = Zástrčka pro stejnosměrné napětí (DC IN)

9 = Přípojka pro sluchátka a mikrofon

10 = Vypínač

11 = Zástrčka replikátoru portů pro připojení k dokovací stanici na spodní straně notebooku

12 = Západka

i

Přípojku DVI a sousedící DisplayPort nelze používat současně.

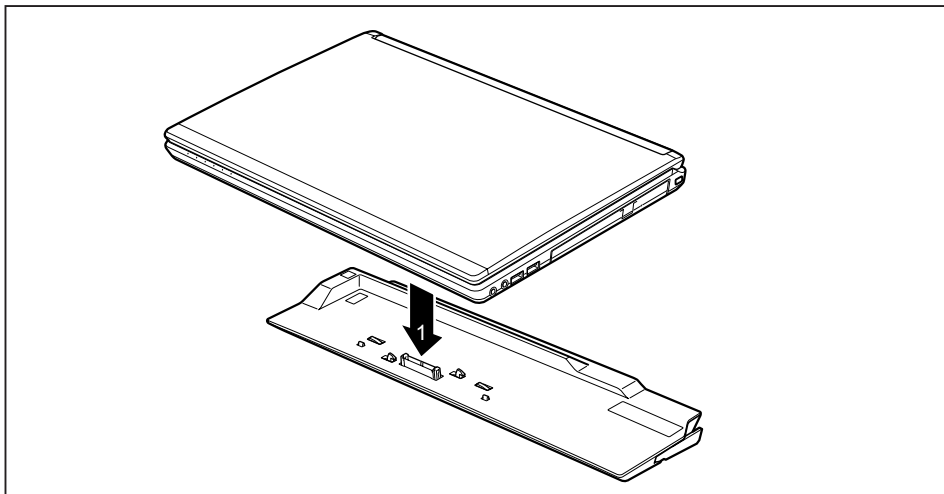
Připojení notebooku k replikátoru portů



Je-li notebook připojen k replikátoru portů, musíte k replikátoru portů připojit také síťový adaptér.

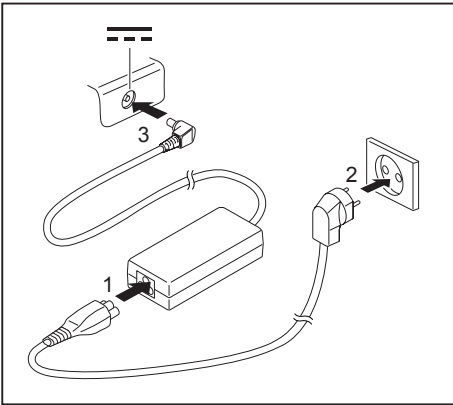
Pokud je notebook připojený k replikátoru portů, nedoporučujeme provozovat notebook se zavřenou LCD obrazovkou. Přehřívání, které tak vzniká, může způsobit snížení výkonu a zvýšenou aktivitu vestavěných ventilátorů.

- ▶ Vytáhněte kabel síťového adaptéru ze zásuvky na stejnosměrné napětí (DC IN) notebooku.



- ▶ Umístěte notebook tak, aby přiléhal k zadnímu okraji replikátoru portů.
- ▶ Položte jej na replikátor portů (1) a dbejte na to, aby citelně zapadl.

Připojení síťového adaptéru na replikátor portů

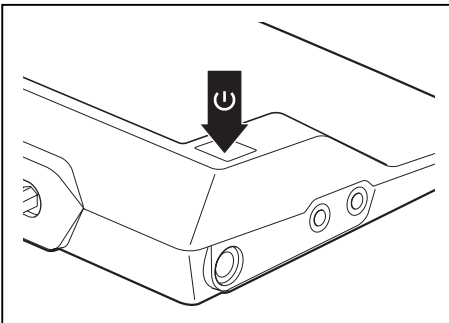


- ▶ Připojte síťový kabel k síťovému zdroji (1).
- ▶ Zapojte síťový kabel do zásuvky (2).
- ▶ Zapojte kabel síťového zdroje do zásuvky na stejnosměrné napětí (DC IN) replikátoru portů (3).

i

Pokud je notebook připojen k replikátor portů, vygeneruje operační systém hardwarový profil pro režim "Zadokováno". V tomto profilu je například uloženo nastavení, na kterém monitoru došlo naposledy k výstupu. Tento profil se načte, jakmile je notebook připojen na replikátor portů stejného typu.

Zapnutí notebooku přes replikátor portů



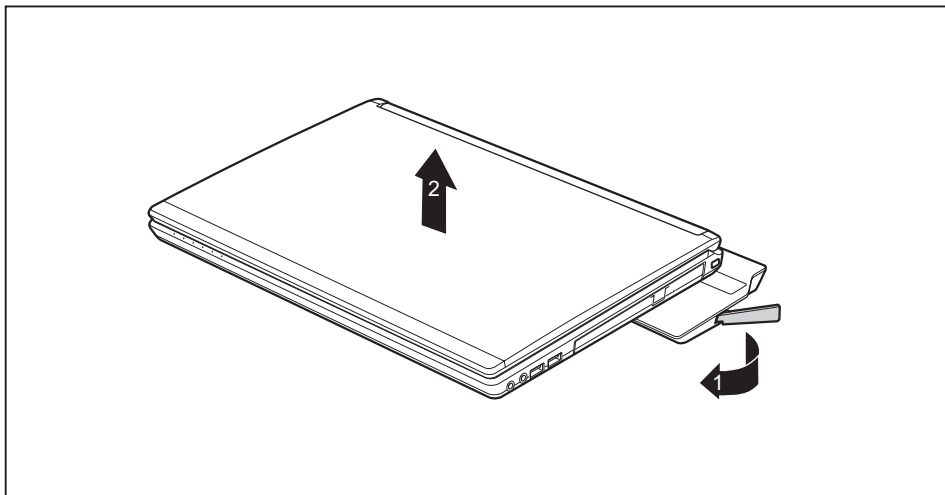
- ▶ Pro zapnutí notebooku stiskněte vypínač replikátoru portů.
- ↳ Indikátor provozu replikátoru portů svítí.

Odpojení notebooku od replikátoru portů



Windows 7:

Když notebook během provozu odpojujete od replikátoru portů, mohou se vyskytnout problémy. Doporučujeme vám notebook předem vypnout nebo ho pomocí příslušné funkce operačního systému odpojit od dokovací jednotky.



- ▶ Zatáhněte za odblokovací páčku ve směru šipky (1), až se notebook slyšitelně odblokuje.
- ▶ Vyzdvihněte notebook (2).

Bezpečnostní funkce

Váš notebook disponuje různými bezpečnostními funkcemi, s kterými můžete chránit systém a Vaše osobní data před nepovolaným přístupem.

V této kapitole se dozvíte, jak tyto funkce využívat a jaké přednosti nabízí.



Uvědomte si, že v některých případech, když např. zapomenete heslo, ani Vy již nebudete mít přístup k systému a Vaším datům. Dodržujte proto následující pokyny:

- Zálohujte svá data v pravidelných intervalech na externí datové nosiče, např. na externí pevné disky, disky CD, DVD nebo Blu-ray.
- U některých bezpečnostních funkcí musíte zadat heslo. Hesla si poznamenejte a uchovávejte je na bezpečném místě.

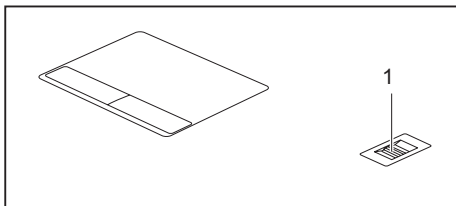
Pokud se vám hesla ztratí, musíte se obrátit na náš Service Desk. Na vymazání nebo resetování hesel se nevztahuje záruka, a proto není bezplatné.

Nastavení snímače otisků prstů



Zda je váš přístroj vybaven snímačem otisků prstů závisí na tom, zda jste si jej objednali v takové konfiguraci.

Snímač otisků prstů může zaznamenat obraz otisku prstu. Pomocí zvláštního softwaru pro otisky prstů je tento obraz vyhodnocen a může být použit jako náhrada hesla.



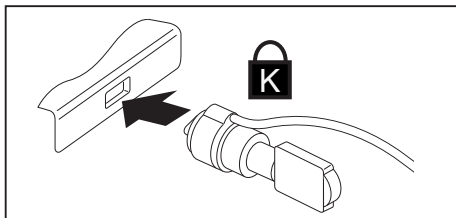
- Abyste mohli používat snímač otisků prstů (1), nainstalujte software pro snímání otisků prstů.

Používání bezpečnostního zámku

Přístroj disponuje bezpečnostním zámekem pro Kensington Lock Cable. Pomocí zařízení Kensington Lock Cable, robustního ocelového kabelu, můžete svůj notebook zabezpečit proti krádeži. Kensington Lock Cable lze zakoupit jako příslušenství.



Společnost Fujitsu doporučuje použití číselného zámku.



- Upevněte kabel Kensington Lock Cable na přípravek na notebooku.



Pro zabránění krádeži replikátoru portů umístěte i na něj další kabel Kensington Lock Cable.

Nastavení ochrany heslem v nástroji BIOS-Setup-Utility



Než využijete různých možností ochrany heslem v *BIOS-Setup-Utility* pro zabezpečení Vašich dat, vezměte prosím na vědomí následující upozornění:

Hesla si poznamenejte a uchovávejte je na bezpečném místě. Pokud heslo správce zapomenete, ztratíte přístup k Vašemu notebooku. Na vymazání hesla se nevztahuje záruka a náprava je proto zpoplatněna.



Vaše heslo může být dlouhé maximálně osm znaků a skládat se z písmen a číslic. Nerozlišuje se psaní velkým nebo malým písmem.

Ochrana nástroje BIOS-Setup-Utility (heslo dohlížitele a uživatele)



Po zobrazení návodu k použití si tento text vytiskněte. Pokyny totiž nelze při nastavování hesla zobrazit na obrazovce.

Heslem správce i heslem uživatele lze zabránit neoprávněnému použití nástroje *BIOS-Setup-Utility*. Heslo správce slouží k přístupu ke všem funkcím nástroje *BIOS-Setup-Utility*, heslo uživatele jen k části funkcí. Heslo uživatele můžete nastavit pouze po zadání hesla správce.



Spuštění a použití nástroje *BIOS-Setup-Utility* je popsáno v kapitole ["Nastavení v nástroji BIOS Setup Utility"](#), [Strany 72](#).

Zadání hesla správce a hesla uživatele

- ▶ Otevřete *BIOS-Setup-Utility* a vyberte nabídku *Security*.
- ▶ Označte pole *Set Supervisor Password* a stiskněte klávesu Enter.
- ↳ Výzva *Enter new Password*: Vás požádá, abyste zadali heslo.
- ▶ Zadejte heslo a stiskněte klávesu Enter.
- ↳ Výzva *Confirm new Password* Vás požádá, abyste heslo potvrdili.
- ▶ Zadejte heslo znovu a stiskněte klávesu Enter.
- ↳ Oznámením *Changes have been saved* bude potvrzeno, že nové heslo bylo uloženo.
- ▶ Pro zadání hesla uživatele vyberte pole *Set User Password* a postupujte stejně jako při zadání hesla správce.
- ↳ Pokud nechcete učinit žádná další nastavení, můžete *BIOS-Setup-Utility* ukončit.
- ▶ Vyberte v nabídce *Exit* položku *Save Changes & Exit*.
- ▶ Vyberte *Yes* a stiskněte klávesu Enter.
- ↳ Notebook se restartuje a nově nastavené heslo vstoupí v platnost. Až nyní budete chtít otevřít *BIOS-Setup-Utility*, budete muset nejprve vložit heslo správce nebo heslo uživatele. Uvědomte si prosím, že s heslem uživatele máte přístup jen k několika málo nastavením systému BIOS.

Změna hesla správce nebo hesla uživatele

Heslo správce můžete změnit jen tehdy, když jste se v *BIOS-Setup-Utility* přihlásili heslem správce.

- ▶ Otevřete *BIOS-Setup-Utility* a vyberte nabídku *Security*.
- ▶ Při změně hesla postupujte stejně jako při zadání hesla.

Zrušení hesla

Při zrušení hesla, aniž byste nastavili nové, postupujte následovně:

- ▶ Otevřete *BIOS-Setup-Utility* a vyberte nabídku *Security*.
- ▶ Označte pole *Set Supervisor Password* resp. *Set User Password* a stiskněte klávesu Enter.
- ↳ Oznámení *Enter Current Password* Vás pak vyzve zadat aktuální heslo.
Oznámení *Enter New Password* Vás pak vyzve zadat nové heslo.
- ▶ Při této výzvě stiskněte dvakrát klávesu Enter.
- ▶ Vyberte v nabídce *Exit* položku *Save Changes & Exit*.
- ▶ Vyberte *Ano* a stiskněte klávesu Enter.
- ↳ Notebook se restartuje a heslo je zrušeno.
Heslem správce současně zrušíte účinnost hesla uživatele.

Ochrana spuštění operačního systému heslem



Heslem správce, které jste zadali v *BIOS-Setup-Utility* (viz část "[Zadání hesla správce a hesla uživatele](#)", [Strany 53](#)), můžete také uzamknout spuštění operačního systému.

Aktivace ochrany systému

- ▶ Otevřete *BIOS-Setup-Utility* a vyberte nabídku *Security*.
- ▶ Vyberte možnost *Password on Boot* a stiskněte klávesu Enter.
- ▶ Vyberte požadovanou možnost (*Disabled*, *First Boot* nebo *Every Boot*) a stiskněte klávesu Enter.
- ▶ Vyberte v nabídce *Exit* možnost *Save Changes & Exit*.
- ↳ Notebook se restartuje. Budete požádání, abyste zadali Vaše heslo (heslo správce).

Zrušení ochrany systému

- ▶ Otevřete *BIOS-Setup-Utility* a vyberte nabídku *Security*.
- ▶ Vyberte možnost *Password on Boot* a stiskněte klávesu Enter.
- ▶ Vyberte možnost *Disabled* a stiskněte klávesu Enter.
- ↳ Pokud nechcete učinit žádná další nastavení, můžete *BIOS-Setup-Utility* ukončit.
- ▶ Vyberte v nabídce *Exit* možnost *Save Changes & Exit*.
- ↳ Notebook se restartuje. Váš systém již není chráněn heslem.

Ochrana heslem pro pevný disk

Když bylo zadáno heslo správce, lze navíc v nabídce *Hard Disk Security* zadat heslo pro pevný disk.

Pevný disk je chráněn tímto heslem. Data na tomto disku lze jen tehdy načíst do jiného systému, když je zadáno správné heslo.

Trusted Platform Module - TPM (v závislosti na přístroji)

Aby bylo možné modul TPM využívat, musíte **bezpodmínečně před instalací softwaru** zapnout modul TPM v nástroji *BIOS Setup*. Předpokladem k tomu je, že bylo vytvořeno alespoň heslo správce (viz ["Bezpečnostní funkce", Strany 51](#)).

Aktivace TPM

- Předpoklad: Nastavili jste heslo správce, viz ["Bezpečnostní funkce", Strany 51](#).
- ▶ Spustíte nástroj BIOS Setup a vyberte nabídku *Security*.
- ▶ Označte pole *TPM (Security Chip) Setting* a stiskněte klávesu Enter.
- ▶ Vyberte položku "*Security Chip*" "*Enabled*" pro aktivaci TPM
- ↳ Pokud jste po restartu aktivovali TPM, objeví se položka nabídky *Clear Security Chip*.
Položkou *Clear Security Chip* můžete vymazat uživatele v TPM, pokud již bylo TPM používáno. Položkou *Enabled* budou vymazány všechny tajné kódy (např. SRK - Storage Root Keys, AIK - Attestation Identity Keys, atd.) vygenerované aplikacemi.

Uvědomte si, že pak již nebudete mít přístup k datům, která jste zašifrovali kódy založenými na uživateli!
- ▶ Zvolte v nabídce Exit možnost *Exit Saving Changes*.
- ▶ Stiskněte klávesu Enter a vyberte *Yes*.
- ↳ Notebook se restartuje a TPM je po opětovném spuštění zapnuto.

Deaktivace TPM

- Předpoklad: Nastavili jste heslo správce, viz ["Bezpečnostní funkce", Strany 51](#).
- ▶ Spustíte nástroj BIOS Setup a vyberte nabídku *Security*.
- ▶ Označte pole *TPM (Security Chip) Setting* a stiskněte klávesu Enter.
- ▶ Vyberte položku "*Security Chip*" "*Disabled*" pro deaktivaci TPM
- ▶ Zvolte v nabídce Exit možnost *Exit Saving Changes*.
- ▶ Stiskněte klávesu Enter a vyberte *Yes*.
- ↳ Notebook se restartuje a TPM je deaktivováno.

Čtečka karet SmartCard



Podle stupně vybavení přístroje může být váš notebook vybaven čtečkou karet SmartCard.

Karty SmartCard nejsou s přístrojem standardně dodávány. Můžete používat všechny karty SmartCard, které odpovídají standardu ISO 7816-1, ISO 7816-2 nebo ISO 7816-3. Karty SmartCard lze zakoupit od různých výrobců.

S příslušným softwarem může kartu SmartCard používat jako alternativu k ochraně heslem, avšak také jako digitální podpis, k zakódování vaší elektronické pošty nebo pro internetové bankovníctví.

Doporučujeme, abyste zásadně používali dvě karty SmartCard. Jednu z těchto karet SmartCard mějte stále uloženu na bezpečném místě, když druhou kartu SmartCard nosíte s sebou.

Pro plné využívání všech bezpečnostních výhod vašeho notebooku potřebujete čipovou kartu CardOS od společnosti Fujitsu.



Kartu SmartCard lze používat pouze s kódem PIN, který při ztrátě karty SmartCard zajišťuje maximální ochranu. Karta CardOS SmartCard bude po zadání tří nesprávných kódů PIN z důvodu vaší maximální bezpečnosti zablokována.

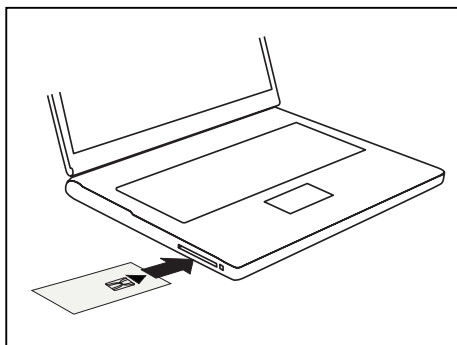
Při prvním použití vaší karty CardOS SmartCard je nutné zadat buďto přednastavený kód PIN "12345678" nebo kód PIN, který vám byl sdělen správcem systému.

Zasunutí karty SmartCard



Při vkládání a vyjímání karty SmartCard nepoužívejte násilí.

Dbejte na to, aby se do čtečky karty SmartCard nedostaly žádné cizí předměty.



- ▶ Zasuňte kartu SmartCard do čtečky čipem nahoru a dopředu (u některých přístrojů čipem dolů).

Připojení externích zařízení



Před připojením zařízení k notebooku nebo jejich odpojením od notebooku v každém případě dodržujte bezpečnostní pokyny v kapitole "[Důležité pokyny](#)", [Strany 13](#).

Přečtěte si vždy dokumentaci k externímu zařízení, které chcete připojit.

Nikdy nepřipojujte nebo nevytahujte kabely za bouřky.

Netahejte při odpojování za kabely! Vždy je uchopte za zástrčku.



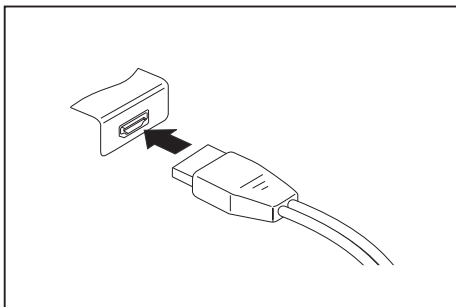
U některých zařízení, např. zařízení USB, není nutné vypnout notebook a zařízení před připojením a odpojením. Další informace o tom, zda je nutné zařízení vypnout, získáte v dokumentaci k vašemu externímu zařízení.

Pro některá externí zařízení je nutné nainstalovat a inicializovat speciální software (např. ovladač) (viz dokumentace externího zařízení a operačního systému).

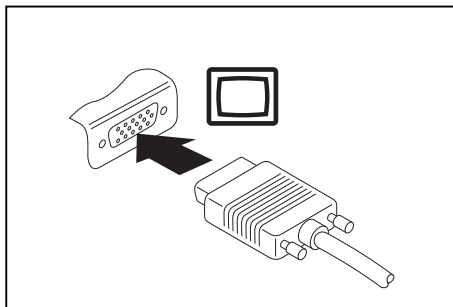
Připojení externího monitoru

Analogová obrazovka se připojuje k analogovému konektoru VGA, digitální obrazovka ke konektoru DisplayPort nebo DVI-D připojenému k volitelnému replikátoru portů.

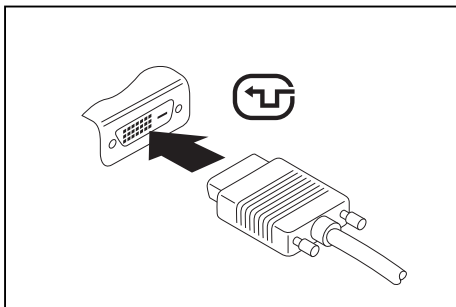
Výstup na monitor je omezen na maximálně dva monitory současně (viz "[Klávesové zkratky](#)", [Strany 25](#), oddíl "Přepnutí výstupu na monitor").



Digitální konektor DisplayPort (na notebooku nebo na volitelném replikátoru portů)



Analogový konektor VGA (na notebooku nebo na volitelném replikátoru portů)



Digitální konektor DVI-D (připojený k volitelnému replikátoru portů)

- ▶ Vypněte notebook a externí monitor.
- ▶ Datový kabel externího monitoru připojte do přípojky pro monitor.
- ▶ Zapněte nejprve externí monitor a pak notebook.



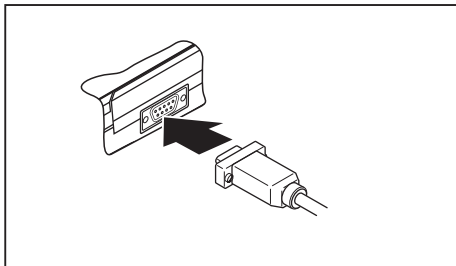
Můžete také přepínat tam a zpět mezi externím monitorem a LCD monitorem notebooku, viz kapitola "[Klávesové zkratky](#)", [Strany 25](#).

Můžete zobrazit stejný obraz na externím monitoru a LCD monitoru notebooku současně.

Pokud chcete provozovat monitor přes přípojku DVI, použijte k tomu volitelný replikátor portů.

Připojení externích přístrojů na sériové rozhraní (volitelné)

K volitelnému sériovému rozhraní lze připojit externí zařízení (např. tiskárnu nebo skener).



- ▶ Připojte k externímu zařízení datový kabel.
- ▶ Připojte datový kabel podle typu přístroje k sériovému rozhraní.

↳ Přesný popis připojení externího zařízení prostřednictvím příslušného rozhraní naleznete v dokumentaci připojené k externímu zařízení.

Nastavení rozhraní



Nastavení rozhraní (např. adresu, přerušení) můžete změnit v nástroji *BIOS Setup*.

Ovladače zařízení



Přístroje, které připojíte na sériové rozhraní, vyžadují ovladač. Operační systém již řadu ovladačů obsahuje. Pokud příslušný ovladač chybí, nainstalujte jej. Aktuální ovladače jsou většinou k dispozici na Internetu nebo jsou dodávány na datovém nosiči spolu se zařízením.

Připojení USB přístrojů

K portům USB lze připojit externí zařízení, která rovněž disponují rozhraním USB (např. jednotku DVD, tiskárnu, skener nebo modem).



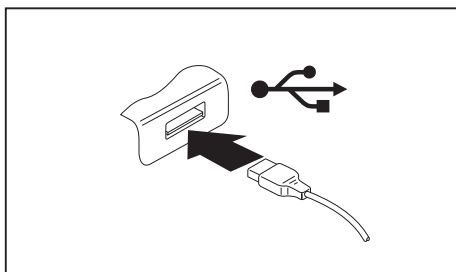
USB přístroje mají funkci hot-plug. Proto lze kabely USB přístrojů připojit a odpojit, zatímco je systém zapnutý.

Port USB 1.x má maximální hodnotu datového přenosu 12 Mb/s.

Port USB 2.0 podporuje rychlost datového přenosu až 480 Mb/s.

Port USB 3.0 podporuje rychlost datového přenosu až 5 Gb/s.

Další informace naleznete v dokumentaci k USB přístrojům.



- ▶ Připojte datový kabel na externí přístroj.
- ▶ Připojte datový kabel do portu USB notebooku.



Ovladač přístroje

Váš operační systém USB přístroje automaticky rozpozná a instaluje je.

Port USB s funkcí nabíjení (Anytime USB charge)

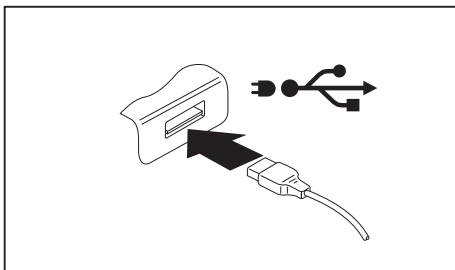


Doporučujeme provozovat notebook s připojeným síťovým zdrojem, pokud je používána USB přípojka s funkcí nabíjení, protože se životnost akumulátoru snižuje, pokud jsou nabíjena dodatečná USB zařízení.

Síťový zdroj musí být při vypínání notebooku již připojen, protože jinak nebude funkce nabíjení přes USB aktivní a proto by připojená zařízení USB nemohla být nabíta.



Některá zařízení USB (např. mobilní telefony) vyžadují pro používání funkce nabíjení přes USB ovladač. V tomto případě funkce nabíjení přes USB při vypnutém notebooku nefunguje, protože při vypnutém notebooku nejsou žádné ovladače aktivní.



U tohoto portu USB lze připojená zařízení USB nabíjet nebo napájet i při vypnutém notebooku (např. nabíjení PDA nebo mobilního telefonu nebo připojení USB lampy).

Připojení externího pevného disku SATA (eSATA) – pouze replikátor portů



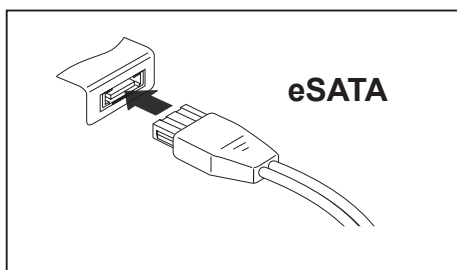
Notebook sám o sobě nedisponuje přípojkou eSATA. Replikátor portů, který je k dostání jako volitelné vybavení, vám takovou přípojkou nabízí.

Do přípojky eSATA můžete připojit externí pevný disk SATA. Takto lze libovolně rozšiřovat externí kapacitu pevného disku.



Maximální délka kabelu eSATA nesmí překročit 2 metry. Nechte si poradit v odborné prodejně, který kabel eSATA je pro váš externí pevný disk eSATA vhodný. Dbejte přitom na to, aby pevný disk disponoval vlastním napájením.

Hodnota datového přenosu činí až 2 400 Mb/s.



- ▶ Připojte datový kabel na externí přístroj.
- ▶ Připojte datový kabel do přípojky eSATA.



Ovladač zařízení

Pevný disk eSATA bude vaším operačním systémem automaticky rozpoznán a nainstalován.

Další informace naleznete v dokumentaci k externímu pevnému disku SATA a k operačnímu systému.

Řádné odpojení zařízení eSATA a USB



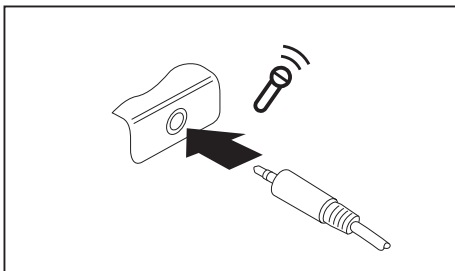
Pro zabránění ztrátě dat odpojujte zařízení řádně vždy tak, jak je popsáno níže.

- ▶ Levým tlačítkem myši klepněte na symbol pro bezpečné odpojení hardwaru.
- ▶ Vyberte zařízení, které chcete zastavit a odebrat.
- ▶ Stiskněte klávesu Enter.
- ↳ V dialogovém okně bude uvedeno, že nyní lze zařízení bezpečně odebrat.

Napojení externích audiozařízení

Přípojka pro mikrofon / linkový vstup

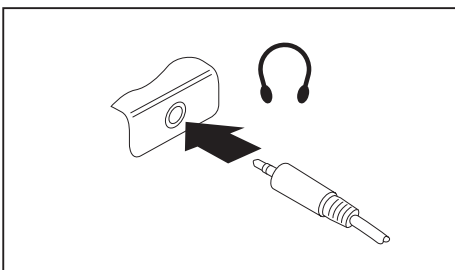
Do přípojky/vedení pro mikrofon lze k Vašemu notebooku připojit externí mikrofon, přehrávač minidisků, přehrávač MP3, přehrávač CD nebo kazetový magnetofon.



- ▶ Připojte zvukový kabel k externímu přístroji.
- ▶ Připojte zvukový kabel do přípojky/vedení pro mikrofon na notebooku.

Audio přípojka pro sluchátka

Prostřednictvím přípojky pro sluchátka lze k notebooku připojit sluchátka nebo externí reproduktory.



- ▶ Připojte zvukový kabel k externímu přístroji.
- ▶ Zaveďte zvukový kabel do přípojky notebooku pro sluchátka.
- ↳ Vestavěné reproduktory v notebooku se vypnou.



Pokud kabel zakoupíte ve specializované prodejně, respektujte následující pokyny:

Přípojka pro sluchátka vašeho notebooku je "zdička 3,5 mm".

Pro napojení sluchátek nebo reproduktoru potřebujete "konektor do zdičky 3,5 mm".

Demontáž a instalace komponent při servisu



Opravy notebooku smějí provádět pouze autorizovaní kvalifikovaní pracovníci. Neoprávněným otevřením nebo neodborně provedenými opravami záruka zaniká a může dojít k závažnému ohrožení uživatelů (rána elektrickým proudem, nebezpečí požáru).

Po dohodě s naší Hotline/Service Desk smíte sami demontovat a instalovat komponenty popsané v této kapitole.



Jestliže komponenty demontujete a instalujete sami bez dohody s naší Hotline/Service Desk, zanikne záruka vašeho notebooku.

Pokyny k instalaci a demontáži konstrukčních skupin a prvků

- Vypněte notebook a vytáhněte napájecí zástrčku ze zásuvky.
- Vždy vyjměte akumulátor.
- Se zajišťovacími mechanismy akumulátoru a dalších konstrukčních prvků zacházejte opatrně.
- Nikdy nepoužívejte ostré předměty, jako např. šroubováky, nůžky nebo nůž jako páky k otevření krytu.



Desky se součástkami ohroženými elektrostatickým nábojem (EOD) mohou být označeny vyobrazenou nálepkou:

Jestliže manipulujete s deskami EOD, musíte bezpodmínečně dodržovat následující pokyny:

- Dříve než začnete s deskami pracovat, musíte provést vybití vlastního elektrostatického náboje (např. dotykem na uzemněný předmět).
- Použité přístroje a nářadí nesmí být elektrostaticky nabitě.
- Dříve než desky vytáhnete nebo zastrčíte, vytáhněte síťovou zástrčku.
- Desky uchopujte pouze na okraji.
- Nedotýkejte se žádných připojovacích vývodů nebo plošných spojů na desce.

Příprava demontáže součástí

Hodláte-li demontovat či vyměnit některou ze systémových součástí, postupujte dle popisu níže:



Dodržujte bezpečnostní pokyny uvedené v kapitole ["Důležité pokyny", Strany 13](#).

Vytáhněte síťovou zástrčku ze zásuvky s uzemněným kontaktem!

- ▶ Vypněte přístroj.



Přístroj se nesmí nacházet v úsporném režimu!

- ▶ Monitor LCD zavřete.
- ▶ Odpojte od přístroje veškerá vedení.
- ▶ Otočte přístroj a položte ho na stabilní, rovnou a čistou plochu. V případě potřeby na plochu položte neklouzavou tkaninu, aby se přístroj nepoškrábal.
- ▶ Vyjměte akumulátor, viz ["Vyjmutí akumulátoru", Strany 32](#).

Vyjmutí a vložení rozšíření paměti

Jestliže vás naše Hotline/Service Desk požádá, abyste rozšíření paměti vyjmuli a instalovali sami, postupujte následovně:



Dodržujte bezpečnostní pokyny uvedené v kapitole ["Důležité pokyny", Strany 13](#).

Při montáži/demontáži paměťových modulů musí být z notebooku vyjmut akumulátor, a notebook nesmí být připojený k síťovému adaptéru, viz ["Příprava demontáže součástí", Strany 65](#).

Používejte pouze rozšíření paměti, která byla pro váš notebook schválena, viz kapitola ["Technické údaje", Strany 83](#).

Při vkládání a vyjmutí paměťového rozšíření nepoužívejte násilí.

Dbejte na to, aby se do přihrádky pro paměťové rozšíření nedostaly žádné cizí předměty.

Při vyjmutí a vložení paměťového modulu je třeba otevřít servisní přihrádku. U některých přístrojů je možné, že se otevřením přihrádky odkryjí různé konstrukční součásti. Tyto konstrukční součásti smějí vyjímat nebo vyměňovat pouze autorizovaní odborní pracovníci. Dodržujte proto bezpodmínečně následující pokyny:

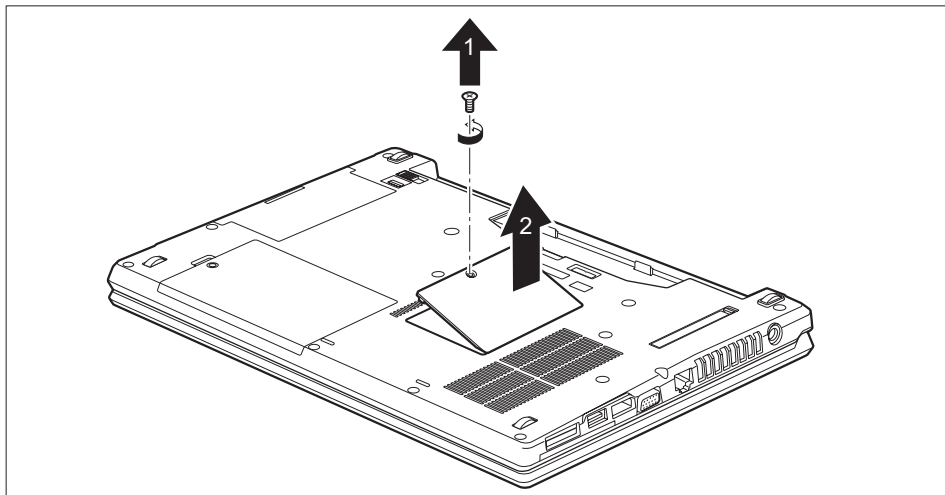


Během provozu se jednotlivé konstrukční součásti mohou zahřívat na vysokou teplotu. Proto vám doporučujeme, abyste po vypnutí notebooku vyčkali jednu hodinu, než paměťové moduly vyjmete nebo vložíte. Jinak hrozí nebezpečí popálení!

Protože jsou obnaženy některé elektrostaticky citlivé konstrukční součásti, respektujte prosím kapitola ["Pokyny k instalaci a demontáži konstrukčních skupin a prvků", Strany 64](#).

Sejmutí krytu

- ▶ Připravte notebook pro vyjmutí, viz kapitola "[Příprava demontáže součástí](#)", [Strany 65](#).



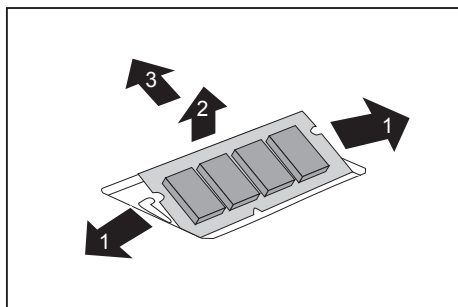
- ▶ Odstraňte šroub (1).



Šroub pečlivě uschovejte.

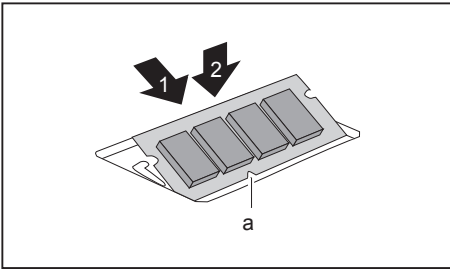
- ▶ Zvedněte kryt z notebooku (2).

Demontáž paměťového modulu



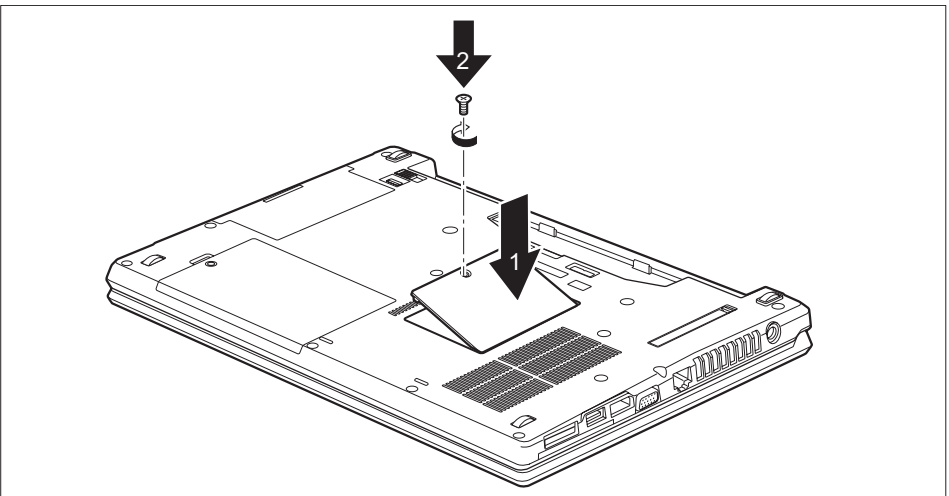
- ▶ Vytlačte obě svorky opatrně směrem ven (1).
- ↳ Paměťový modul se vyklopí nahoru (2).
- ▶ Vytáhněte paměťový modul ve směru šípky z montážního místa (3).

Instalace paměťového modulu



- ▶ Vložte do montážního místa (1) paměťový modul přípojevacími kontakty a výřezem (a) dopředu.
- ▶ Opatrně sklopte paměťový modul dolů, až znatelně zaklapne (2).

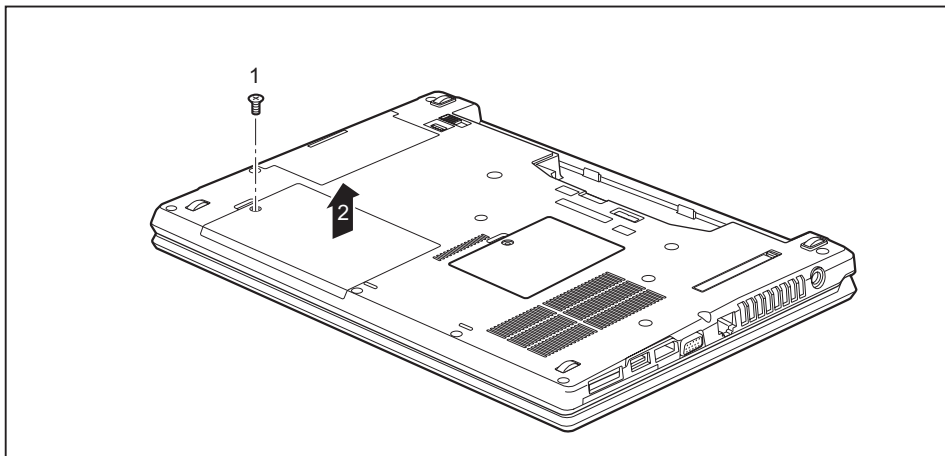
Montáž krytu



- ▶ Umístěte kryt na místo montáže (1).
- ▶ Upevněte šroub (2).
- ▶ Dokončete vkládání, viz ["Dokončení demontáže součástí", Strany 71.](#)

Vyjmutí a vložení pevného disku

Sejmutí krytu



- ▶ Odstraňte šroub (1).

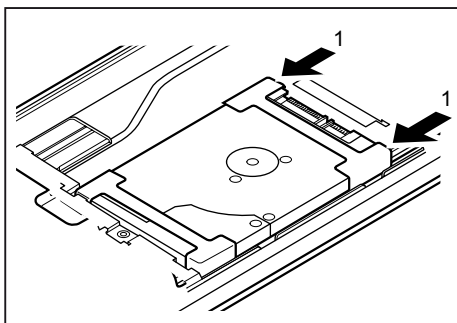


Šrouby pečlivě uložte. Jestliže demontujete několik součástí současně, skladujte šrouby jednotlivých součástí odděleně. Použití nesprávných šroubů může způsobit poškození součástí.

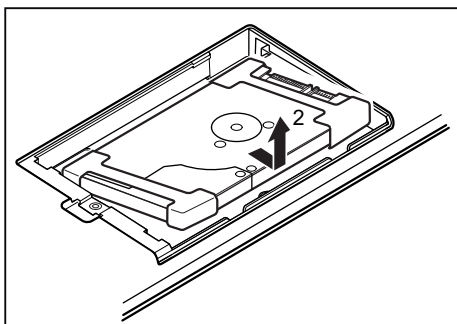
Všechny šrouby nemají stejnou délku; dbejte na to, abyste při montáži krytu použili šrouby o správné délce.

- ▶ Zvedněte kryt z notebooku (2).

Vyjmutí pevného disku

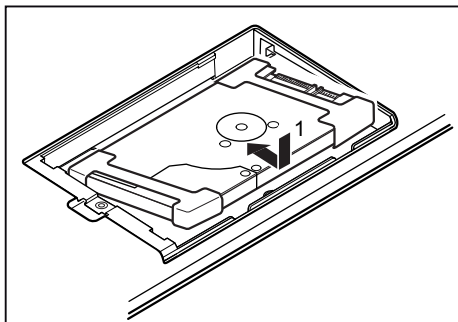


- ▶ Pro uvolnění pevného disku z kontaktů vytáhněte pevný disk ve směru šipky (1).

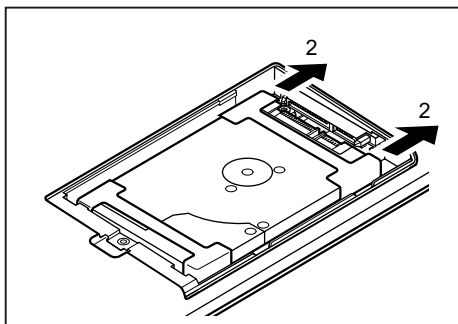


- ▶ Vyjměte pevný disk z přihrádky (2).

Instalace pevného disku

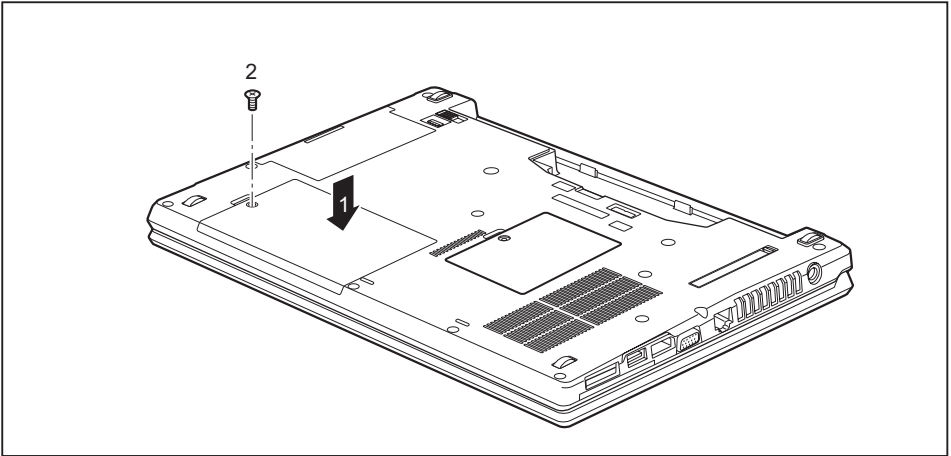


- ▶ Vložte pevný disk do zásuvné pozice pro pevný disk (1).



- ▶ Posuňte pevný disk ve směru šipky (2), dokud se nezapojí do kontaktů.

Montáž krytu



- ▶ Umístěte kryt na místo montáže (1).
- ▶ Upevněte šroub (2).

Dokončení demontáže součástí

Po demontáži či výměně požadovaných systémových součástí připravte svůj přístroj k opětovnému uvedení do provozu dle popisu níže:

- ▶ Vložte opět zpět akumulátor, viz "[Vložení akumulátoru](#)", [Strany 33](#).
- ▶ Postavte notebook řádně na rovný povrch.
- ▶ Kabely, které jste předtím odpojili, znovu připojte.

Nastavení v nástroji BIOS Setup Utility

Pomocí nástroje *BIOS Setup Utility* můžete u vašeho notebooku nastavit systémové funkce a konfiguraci hardwaru.

Při expedici notebooku jsou účinná standardní nastavení. Tato nastavení lze změnit v nabídce *BIOS Setup Utility*. Změněná nastavení se stanou účinnými, jakmile *BIOS Setup Utility* uložíte a ukončíte.

V nástroji *BIOS Setup Utility* jsou následující nabídky:

<i>Info</i>	Zobrazení informací o systému BIOS, informací o procesoru a notebooku
<i>Systém</i>	Rozšířená systémová nastavení
<i>Advanced</i>	Konfigurace různých součástí hardwaru, jako např. myši, klávesnice, procesoru
<i>Security</i>	Nastavení hesla a bezpečnostních funkcí
<i>Boot</i>	Konfigurace pořadí při spuštění
<i>Exit</i>	Ukončení nástroje <i>BIOS Setup Utility</i>

Spusťte nástroj BIOS-Setup-Utility

- ▶ Přístroj restartujte (vypněte jej a zapněte nebo restartujte operační systém).
- ↳ V závislosti na nastavení pro *Fast Boot* v nástroji *BIOS Setup Utility* se objeví případná indikace na obrazovce při spuštění:
<F2> BIOS Setup <F12> Boot Menu
- ▶ Stiskněte funkční tlačítko **F2**.
- ▶ Jestliže je uděleno heslo, zadejte heslo a stiskněte klávesu Enter.



Pokud jste heslo zapoměli, obraťte se prosím na správce systému resp. na náš servis.

BIOS-Setup-Utility se spustí.

Obsluha nástroje BIOS-Setup-Utility



Nápovědu k nástroji *BIOS-Setup-Utility* zobrazíte stisknutím klávesy **[F1]**. Popis jednotlivých nastavení se zobrazuje v pravém okně nástroje *BIOS-Setup-Utility*.

Klávesou **[F9]** můžete načíst standardní nastavení nástroje *BIOS-Setup-Utility*.

- ▶ Pomocí kláves se šipkami **[←]** a **[→]** vyberte nabídku, ve které chcete upravit nastavení.
↳ Zobrazí se nabídka.
- ▶ Klávesami se šipkami **[↑]** a **[↓]** vyberte možnost, kterou chcete změnit.
- ▶ Stiskněte klávesu Enter.
- ▶ Vybranou nabídku opustíte stisknutím klávesy **[ESC]**.
- ▶ Změněné položky si poznamenejte (např. do tohoto návodu k obsluze).

Ukončení nástroje BIOS Setup Utility

V nabídce *Exit* musíte vybrat požadovanou možnost a aktivovat ji klávesou Enter.

Exit Saving Changes - Uložení nastavení a ukončení nástroje BIOS Setup Utility

- ▶ Pro uložení aktuálních záznamů v nabídkách a ukončení nástroje *BIOS Setup Utility* vyberte *Exit Saving Changes* a *Yes*.
↳ Notebook se restartuje a nová nastavení jsou účinná.

Exit Discarding Changes – Zamítnutí změn a ukončení nástroje BIOS Setup Utility

- ▶ Pro zamítnutí změn vyberte možnost *Exit Discarding Changes* a *Yes*.
↳ Nastavení platná při vyvolání nástroje *BIOS Setup Utility* zůstanou účinná. Nástroj *BIOS Setup Utility* bude ukončen a notebook se restartuje.

Load Setup Defaults – Použití standardních nastavení

- ▶ Pro použití standardních nastavení pro všechny nabídky nástroje *BIOS Setup Utility* vyberte *Load Setup Defaults* a *Yes*.

Discard Changes – Zamítnutí změn bez ukončení nástroje BIOS Setup Utility

- ▶ Pro zamítnutí změn vyberte možnost *Discard Changes* a *Yes*.
- ↳ Nastavení platná při vyvolání nástroje *BIOS Setup Utility* zůstanou účinná. Nyní lze v nástroji *BIOS Setup Utility* provést další nastavení.
- ▶ Jestliže chcete ukončit nástroj *BIOS Setup Utility* s těmito nastaveními, vyberte *Exit Saving Changes* a *Yes*.

Save Changes - Uložení změn, aniž by byl ukončen nástroj BIOS Setup Utility

- ▶ Pro uložení změn vyberte možnost *Save Changes* a *Yes*.
- ↳ Změny se uloží. Nyní lze v nástroji *BIOS Setup Utility* provést další nastavení.
- ▶ Jestliže chcete ukončit nástroj *BIOS Setup Utility* s těmito nastaveními, vyberte *Exit Saving Changes* a *Yes*.

Save Changes and Power Off

- ▶ Chcete-li uložit provedené změny a přístroj vypnout, vyberte příkaz *Save Changes and Power Off* a *Yes*.
- ↳ Změny se uloží. Přístroj se samočinně vypne.

Řešení problémů a rady



Pokud odpojujete nebo připojujete kabely, dodržujte bezpečnostní pokyny v příručce "Bezpečnost/pravidla použití".

Případnou poruchu se pokuste odstranit následujícími opatřeními. Nemůžete-li poruchu odstranit, postupujte takto:

- ▶ Poznamenejte si provedené kroky a stav, při kterém k chybě došlo. Poznamenejte si případné chybové hlášení, které se zobrazilo.
- ▶ Vypněte notebook.
- ▶ Kontaktujte naši Hotline/Service Desk.



Telefonní čísla naleznete na seznamu oddělení Service Desk. Při telefonickém kontaktu mějte připraveny následující informace:

- název modelu a číslo série notebooku; číslo série je uvedeno na štítku na dolní straně notebooku,
- poznámky o zobrazených hlášeních a údaje o akustických signálech,
- veškeré změny hardwaru nebo softwaru, které jste provedli po obdržení notebooku,
- veškeré změny, které jste provedli v nastaveních systému BIOS po obdržení notebooku,
- konfiguraci systému a všechna periferní zařízení, která jsou k systému připojena,
- kupní smlouvu.



Naše notebooky jsou vybaveny součástmi s nízkou hmotností a nízkou prostorovou a energetickou náročností. Jejich kombinace je ideální především pro mobilní využití. V závislosti na zakoupené konfiguraci může být u velmi náročných herních aplikací, např. s trojrozměrnou grafikou, v porovnání se stolním počítačem poněkud omezena funkčnost. Při aktualizaci ovladačů, které nebyly schváleny společností Fujitsu Technology Solutions, může někdy dojít ke snížení výkonu, ztrátě dat či nesprávné funkci. Schválené ovladače a aktuální verze systému BIOS si můžete stáhnout na adrese: ["http://support.ts.fujitsu.com/Download/Index.asp"](http://support.ts.fujitsu.com/Download/Index.asp)

Pomoc v případě problémů

V případě, že budete mít s počítačem potíže, které nejste schopni sami odstranit:

- ▶ Poznamenejte si identifikační číslo svého přístroje. Identifikační číslo naleznete na typovém výkonovém štítku na zadní nebo spodní straně skříně.
- ▶ obraťte na servisní středisko příslušející vaší zemi (seznam servisních středisek naleznete na internetových stránkách ["http://support.ts.fujitsu.com/contact/servicedesk/ServiceDeskNumber_Int.asp"](http://support.ts.fujitsu.com/contact/servicedesk/ServiceDeskNumber_Int.asp)) a požádejte je o vyřešení problému. Připravte si identifikační/sériové číslo svého systému.

Obnovení obsahu pevného disku v systému Windows

Prostřednictvím disků "Windows Recovery-CD" (volitelné vybavení) a "CD/DVD Drivers & Utilities" lze obnovit instalaci operačního systému.

Návod k tomu naleznete také na obalu disku Recovery CD.



Během opětovné instalace se vymažou všechna osobní data a všechny nainstalované programy. Proto byste měli bezpodmínečně vaše soubory zazálohovat na externím pevném disku nebo na CD/DVD, dříve než začnete s opětovnou instalací.

- ▶ Zapněte notebook.
- ↳ V závislosti na nastavení pro *Fast Boot* v nástroji *BIOS Setup Utility* se objeví případná indikace na obrazovce při spuštění:

<ESC>Diagnostic screen <F12>Boot Menu <F2>BIOS Setup

- ▶ Pokud se na obrazovce objeví tato zpráva, stiskněte funkční klávesu **F12**.
- ▶ Vložte disk "Windows Recovery CD" do optické jednotky.
- ▶ Vyberte *CD-ROM* a stiskněte tlačítko enter.
- ▶ Postupujte podle pokynů na displeji.
Po instalaci musíte znovu nainstalovat všechny ovladače. Teprve potom budou některé zabudované hardwarové komponenty opět řádně podporovány.
- ▶ Vložte do optické jednotky disk CD/DVD "Drivers & Utilities". CD se automaticky spustí.
- ▶ Klepněte na softwarové tlačítko *Desk Update*.
- ▶ Vyberte *Automatická instalace ovladačů (Express)* a klepněte na *Spustit instalaci*.
- ▶ Postupujte podle pokynů na displeji.
- ▶ Po ukončení instalace ovladačů restartujte notebook.

Nesprávný aktuální čas nebo datum notebooku

Příčina	Odstranění chyb
Je chybně nastavený čas a datum.	▶ Pomocí <i>nástroje k nastavení systému BIOS</i> nastavte v nabídce <i>Main (Hlavní)</i> čas nebo datum.
Čas a datum jsou po zapnutí notebooku opakovaně chybně nastaveny.	▶ Obrat'te se na prodejce, na naši horkou linku nebo servisní oddělení.

Při zadání určitých znaků na klávesnici se nyní píš' číslice

Příčina	Odstranění chyby
Virtuální numerický blok vašeho přístroje je aktivován, viz " Virtuální číslicový blok ", Strany 24 .	▶ Stiskněte klávesu Num .

LCD monitor notebooku zůstává tmavý

Příčina	Odstranění chyby
Monitor je vypnutý.	▶ Stiskněte klávesu nebo se dotkněte touchpadu.
Připojený externí monitor nebo televizor.	▶ Stiskněte kombinaci kláves pro přepnutí výstupu na monitor, viz " Klávesové zkratky ", Strany 25 .

Špatně čitelné údaje na LCD monitoru notebooku

Příčina	Odstranění chyb
Oslnění odrazem	▶ Otočte notebook nebo změňte sklon LCD obrazovky. ▶ Zvyšte úroveň jasu obrazovky.

Tmavá externí obrazovka

Příčina	Odstranění chyb
Obrazovka je vypnutá.	▶ Zapněte externí obrazovku.
Řízené zatemnění zobrazovací jednotky.	▶ Stiskněte libovolnou klávesu.
Je nastaven malý jas.	▶ Nastavte vyšší jas obrazovky.
Výstup na obrazovku je nastaven na LCD obrazovku notebooku.	▶ Stiskněte kombinaci kláves pro přepnutí výstupu na monitor, viz " Klávesové zkratky ", Strany 25 .
Síťové vedení nebo vedení dat externí obrazovky není správně připojeno.	▶ Vypněte externí obrazovku a notebook. ▶ Zkontrolujte, jestli je napájecí kabel správně připojen k externí obrazovce a do zásuvky. ▶ Zkontrolujte, jestli je datový kabel řádně připojen k notebooku a k externí obrazovce (pokud je zástrčka k dispozici). ▶ Zapněte externí obrazovku a notebook.

Zobrazení na externí obrazovce se neobjeví nebo putuje

Příčina	Odstranění chyb
<p>Pro externí obrazovku je zvolena nesprávná obrazovka nebo je pro uživatelský program nastaveno nesprávné rozlišení obrazovky.</p>	<ul style="list-style-type: none"> ▶ Pomocí klávesové zkratky [Alt] + [F4] ukončíte aplikaci v systému Windows. Pokud se po ukončení programu znovu objeví chyba, použijte kombinaci kláves pro přepnutí výstupu na monitor (viz "Klávesové zkratky", Strany 25), pro přepnutí zobrazení na LCD monitor notebooku. Změňte následující nastavení: ▶ Nastavení rozlišení obrazovky: Nastavte rozlišení obrazovky tak, jak je popsáno v dokumentaci k vašemu operačnímu systému. ▶ Výběr monitoru: Vyberte monitor 1 nebo 2, jak je popsáno v dokumentaci k vašemu operačnímu systému.

Notebook se po zapnutí nespustí

Příčina	Odstranění chyb
<p>Akumulátor není správně nasazený.</p>	<ul style="list-style-type: none"> ▶ Zkontrolujte, zda je akumulátor správně nasazený. ▶ Zapněte notebook.
<p>Akumulátor je vybitý.</p>	<ul style="list-style-type: none"> ▶ Nabijte akumulátor. <p>nebo</p> <ul style="list-style-type: none"> ▶ Vložte nabitý akumulátor. <p>nebo</p> <ul style="list-style-type: none"> ▶ Připojte k notebooku síťový adaptér.
<p>Síťový adaptér není správně připojen.</p>	<ul style="list-style-type: none"> ▶ Zkontrolujte, jestli je síťový adaptér řádně připojen na notebook. ▶ Zapněte notebook.

Notebook nefunguje

Příčina	Odstranění chyb
Notebook je v úsporném režimu.	▶ Ukončete úsporný režim.
Chybu způsobila aplikace.	▶ Ukončete uživatelský program nebo notebook restartujte (restartování operačního systému nebo vypnout/zapnout).
Akumulátor je vybitý.	▶ Nabijte akumulátor. nebo ▶ Vložte nabitý akumulátor. nebo ▶ Připojte k notebooku síťový adaptér.

Tiskárna netiskne

Příčina	Odstranění chyb
Tiskárna není zapnutá.	▶ Zkontrolujte, zda je tiskárna zapnutá a zda je připravená k provozu (viz dokumentace k tiskárně).
Tiskárna není správně připojená.	▶ Zkontrolujte, jestli je datový kabel mezi notebookem a tiskárnou správně připojený.
Ovladač tiskárny je defektní, nesprávně nainstalovaný nebo je nainstalovaný chybný ovladač tiskárny.	▶ Zkontrolujte, jestli je datový kabel mezi notebookem a tiskárnou správně připojený. ▶ Zkontrolujte, jestli je zaveden správný ovladač tiskárny (viz dokumentace k tiskárně).

Bezdrátové spojení se sítí nefunguje

Příčina	Odstranění chyb
Radiová komponenta je vypnutá.	▶ Zapněte bezdrátové zařízení (viz "Zapnutí a vypnutí rádiových komponent" , Strany 45).
Radiová komponenta je zapnutá. Přesto nefunguje bezdrátové spojení se sítí.	▶ Zkontrolujte, zda je bezdrátové připojení v softwaru zapnuté. ▶ Další informace k používání komponent pro bezdrátový přenos naleznete v souborech nápovědy.

Akustická chybová zpráva

Příčina	Odstranění chyby
V intervalu několika sekund opakovaně zazní signál. Akumulátor je téměř vybitý.	▶ Nabijte akumulátor.

Čtečka SmartCard není rozpoznána

Příčina	Odstranění chyb
Čipová karta je nesprávně zasunuta.	<ul style="list-style-type: none"> ▶ Zkontrolujte, zda jste čipovou kartu zasunuli do čtečky čipových karet čipem nahoru / čipem dolů (v závislosti na přístroji). ▶ Zkontrolujte, zda používáte podporovanou kartu SmartCard. Vaše karta SmartCard musí vyhovovat standardům ISO 7816-1, ISO 7816-2, ISO 7816-3 a ISO 7816-4.

Zapomenutý PIN SmartCard

Příčina	Odstranění chyb
Zapomenutý PIN.	▶ Pokud pracujete v síti, obraťte se na správce systému, který může váš notebook odemknout kódem PIN správce.

Ztráta karty SmartCard

Příčina	Odstranění chyb
Ztráta karty SmartCard.	▶ Pokud pracujete v síti, obraťte se na správce systému, který může váš notebook spustit s kartou SmartCard správce.

Chybové zprávy na monitoru

Dále jsou popsány chybové zprávy, které podává nástroj BIOS Setup. Chybové zprávy, které podává operační systém nebo programy, najdete v dokumentaci k těmto programům.



Když se bude chybová zpráva navzdory opatřením pro odstranění chyby několikrát opakovat, kontaktujte svou prodejnu nebo náš servis.

Chybová zpráva/příčina	Odstranění chyby
<p><i>CMOS Battery Bad</i></p> <p>Když se chybová zpráva objevuje opakovaně, je záložní baterie v notebooku vybitá.</p>	<ul style="list-style-type: none"> ▶ Spojte se s vaší prodejnou nebo servisem.
<p><i>System CMOS checksum bad - Default configuration used</i></p> <p>Systémová konfigurace obsahuje neplatná data.</p>	<ul style="list-style-type: none"> ▶ Vypněte notebook. ▶ Zapněte notebook. ▶ Stiskněte funkční tlačítko [F2], pokud chcete spustit nástroj <i>BIOS Setup</i>. ▶ Zvolte v nástroji <i>BIOS Setup</i> nabídku <i>Exit</i>. ▶ Vyberte položku <i>Load Setup Defaults</i>. ▶ Vyberte <i>OK</i> a stiskněte klávesu Enter.
<p><i>Extended memory failed at offset: xxxx Failing Bits: zzzz zzzz</i></p> <p>Při testování rozšířené paměti došlo na adrese xxxx k chybě.</p>	<ul style="list-style-type: none"> ▶ Zkontrolujte, jestli je přídatný paměťový modul správně zasunutý.
<p><i>Failure Fixed Disk n</i></p> <p>Nastavení jednotky pevného disku nejsou správná.</p>	<ul style="list-style-type: none"> ▶ Spusťte nástroj <i>BIOS Setup</i> (díčí nabídka <i>Primary Master</i>) a vyberte správná nastavení.
<p><i>Keyboard controller error</i></p>	<ul style="list-style-type: none"> ▶ Vypněte notebook vypínačem. ▶ Počkejte 3 - 5 sekund a opět notebook zapněte.
<p><i>Keyboard error</i></p>	<p>Pokud používáte externí klávesnici:</p> <ul style="list-style-type: none"> ▶ Zkontrolujte připojení a znovu spusťte notebook.
<p><i>nn Stuck key</i></p>	<ul style="list-style-type: none"> ▶ Ubezpečte se, že není stisknutá žádná klávesa.
<p><i>Operating system not found</i></p>	<ul style="list-style-type: none"> ▶ Zkontrolujte v nástroji <i>BIOS Setup</i>, zda je jednotka pevného disku správně nastavená. ▶ Ubezpečte se, že je operační systém nainstalovaný na správné jednotce.
<p><i>Press <F1> to resume, <F2> to SETUP</i></p> <p>Tato chybová zpráva se objeví, když před spuštěním operačního systému během autotestu dojde k chybě.</p>	<ul style="list-style-type: none"> ▶ Stiskněte funkční klávesu [F1] pro spuštění operačního systému. ▶ Stisknutím funkční klávesy [F2] spustíte nástroj <i>BIOS Setup</i>.

Chybová zpráva/příčina	Odstranění chyby
<i>Previous boot incomplete - Default configuration used</i> Pro chybu při předchozím spuštění systému byly pro určitá nastavení použity standardní hodnoty. Zkontrolujte nastavení v nástroji BIOS Setup.	▶ Stiskněte při výzvě funkční klávesu F1 .
<i>Real Time clock error</i>	▶ Spojte se s vaší prodejnou nebo servisem.
<i>nnnnK Shadow RAM failed at offset: xxxx Failing Bits: zzzz</i>	▶ Spojte se s vaší prodejnou nebo servisem.
<i>System battery is dead - Replace and run SETUP</i>	▶ Spojte se s vaší prodejnou nebo servisem.
<i>System cache error - Cache disabled</i>	▶ Spojte se s vaší prodejnou nebo servisem.
<i>System timer error</i>	▶ Spojte se s vaší prodejnou nebo servisem.

Technické údaje

LIFEBOOK

	LIFEBOOK E546	LIFEBOOK E556
Podmínky prostředí		
Provozní teplota	5 °C – 35 °C	
Přepravní teplota	-15 °C – 60 °C	
Rozměry		
Šířka x hloubka x výška	338 mm x 231 mm x 25,1–31,4 mm	374 mm x 250 mm x 24,2–31,4 mm
Hmotnost	cca 1,9 kg	cca 2,1 kg
Operační paměť		
Sloty	2 zásuvné pozice s 260 kontakty DDR4/2133 SO-DIMM s celkem max. 32 GB	
Schválené paměťové moduly	4 GB, 8 GB nebo 16 GB DDR4 - 2133 SO-DIMM	



V datovém listu k zařízení jsou uvedeny další technické údaje. Datový list naleznete ve vašem přístroji nebo na Internetu na adrese ["http://www.fujitsu.com/fts/support/"](http://www.fujitsu.com/fts/support/).

Akumulátor



Informace o bateriích použitých ve vašem přístroji naleznete na internetové adrese ["http://www.fujitsu.com/fts/support/"](http://www.fujitsu.com/fts/support/).

	Akumulátor 49 Wh	Akumulátor 63 Wh	Akumulátor 72 Wh
Jmenovité napětí	10,8 V	10,8 V / 11,1 V	10,8 V / 11,25 V
Jmenovitá kapacita	4500 mAh	5800 mAh / 5600 mAh	6700 mAh / 6400 mAh

Síťový zdroj

Elektrotechnické údaje	
Primární	65 W / 80 W / 90 W
Jmenovité napětí	100 V – 240 V (automaticky)
Jmenovitá frekvence	50 Hz – 60 Hz (automaticky)
Sekundární	
Jmenovité napětí	19 V
Maximální jmenovitý proud	3,42 A / 4,22 A / 4,74 A

Můžete si kdykoliv objednat dodatečný síťový zdroj a dodatečný síťový vodič.

Pokyny výrobce

Likvidace a recyklace

Informace k tomuto tématu naleznete ve svém notebooku nebo na našich internetových stránkách (["http://www.fujitsu.com/fts/about/fts/environment-care/"](http://www.fujitsu.com/fts/about/fts/environment-care/)).

Prohlášení o shodě (Declarations of Conformity)

Prohlášení o shodě (Declarations of Conformity) k přístroji naleznete na internetové adrese "["http://globalsp.ts.fujitsu.com/sites/certificates/default.aspx"](http://globalsp.ts.fujitsu.com/sites/certificates/default.aspx).

Společnost Fujitsu Technology Solutions tímto prohlašuje, že přístroj je ve shodě se základními požadavky a dalšími příslušnými ustanoveními směrnice 1999/5/ES.

Označení CE

Tento přístroj splňuje v dodávaném provedení požadavky směrnic ES 2004/108/ES "o elektromagnetické kompatibilitě", 2006/95/ES "o elektrických zařízeních určených pro používání v určitých mezích napětí", 2011/65/ES "o omezení používání některých nebezpečných látek v elektrických a elektronických zařízeních" a 2009/125/ES "o stanovení rámce pro určení požadavků na ekodesign výrobků spojených se spotřebou energie".

Označení CE pro přístroje bez rádiové komponenty

Tento přístroj v dodávaném provedení splňuje požadavky směrnice ES 1999/5/ES Evropského parlamentu a Rady z 9. března 1999 o rádiových a telekomunikačních vysílacích zařízeních a vzájemném uznávání shody.

CE nnnn (!) ; nnnn: Číslo a vykřičník (!) viz etiketa na výrobku.

Výrobek splňuje zákonné mezní hodnoty pro měrný absorbovaný výkon v EU.

Další informace a prohlášení o shodě naleznete na internetové stránce:

["http://globalsp.ts.fujitsu.com/sites/certificates"](http://globalsp.ts.fujitsu.com/sites/certificates).

Tento přístroj je povoleno používat v následujících zemích:

Belgie	Bulharsko	Dánsko	Německo
Estonsko	Finsko	Francie	Řecko
Velká Británie	Irsko	Island	Itálie
Lotyšsko	Lichtenštejnsko	Litva	Lucembursko
Malta	Nizozemí	Norsko	Rakousko
Polsko	Portugalsko	Rumunsko	Švédsko
Švýcarsko	Slovensko	Slovinsko	Španělsko
Česká republika	Maďarsko	Kypr	Chorvatsko
Turecko			

Omezení ve Francii: Mimo budovy není používání bezdrátové místní sítě v pásmu 5 GHz povoleno.

Aktuální informace o případných omezeních provozu si lze vyžádat od příslušného úřadu dané země. Jestliže v daném seznamu není uvedena vaše země, zeptejte se příslušného dozorčího úřadu, zda je používání tohoto produktu ve vaší zemi povoleno.

Prohlášení o shodě CE pokrývá jak příslušenství (jako např. síťový adaptér, akumulátory, kabel s adaptérem) tak i software (jako např. ovladače modulů, firmware modulů a operační systém). Použitý software, který má vliv na shodu, je získáván od prodejců modulů a podléhá výlučně jejich kontrole.

Použité frekvence

	Rádiový modul	Frekvenční pásmo	Max. vysílací výkon
1	Bluetooth	2 400–2 480 MHz	100 mW
2	Bezdrátová místní síť	2 410–2 480 MHz	100 mW
3	Bezdrátová místní síť	5 150–5 350 MHz, třída 2	200 mW
4	Bezdrátová místní síť	5 470–5 725 MHz, třída 1	1 W
5	GSM	850 MHz, 900 MHz	2 W
6	UMTS	1 900 MHz, 1 800 MHz	500 mW
7	LTE	2 100 MHz, 2 600 MHz	500 mW
8	LTE	850 MHz, 900 MHz	2 W

Rejstřík

- A**
- Akumulátor 31
 - Nabíjení 31
 - Ošetřování a údržba 31
 - Samočinné vybití 31
 - Skladování 31
 - Stav nabití 31, 39
 - viz akumulátor 31
 - životnost 31
 - Akustické chybové zprávy 80
 - Alt+Tab 26
 - Aplikační tlačítka 27
 - Audiopřipojky 63
- B**
- Backspace 23
 - Basový reproduktor (subwoofer) 41
 - Baterie
 - viz akumulátor 31
 - Bezdrátová místní síť
 - bezpečnostní pokyny 13
 - Bezdrátové spojení se sítí nefunguje 79
 - Bezpečnostní funkce 51
 - SmartCard 56
 - SystemLock 56
 - Bezpečnostní pokyny 13
 - BIOS Setup Utility
 - nastavení 72
 - ukončení 73
 - BIOS-Setup-Utility
 - obsluha 73
 - ochrana heslem 53
 - vyvolání 72
- C**
- Caps Lock 23
 - indikátor 20
 - CD/DVD
 - ruční vyjmutí 36
 - Cesta, notebook 14
 - Chybové zprávy na monitoru 81
 - chyby
 - odstraňování 75
 - Chyby
 - akustické zprávy 80
 - zprávy na monitoru 81
 - Číslíkový blok 22
 - Čištění 15
 - Ctrl+Alt+Del 26
- D**
- Datové nosiče
 - manipulace 35
 - Datový nosič
 - vložení 36
 - vyjmutí 36
 - Deska 64
 - Důležité pokyny 13
- E**
- Elektromagnetická kompatibilita 86
 - Energie
 - Funkce pro úsporu elektrické energie 39
 - Spotřeba energie 39
 - Úspora energie 14
 - Enter 23
 - Ethernetová místní síť 46
 - Externí zařízení
 - připojení 59
- F**
- Fn+F10 26
 - Fn+F3 25
 - Fn+F4 25
 - Fn+F6 26
 - Fn+F7 26
 - Fn+F8 26
 - Fn+F9 26
 - Funkce nabíjení přes USB 61
- H**
- Heslo
 - Zadání 53
 - Změna 53
 - Zrušení 54
 - Heslo dohlázele
 - Zadání 53
 - Zrušení 54
 - Heslo správce
 - změna 53
 - Heslo uživatele
 - Zadání 53
 - změna 53
 - Zrušení 54
 - Hlasitost
 - snížení 26
 - zvýšení 26
 - Hlavní paměť
 - viz rozšíření paměti 65

- I**
- Indikátor
 - Caps Lock 20
 - jednotka 20
 - Num Lock 20
 - Scroll Lock 20
 - Indikátor akumulátoru 20
 - Indikátor baterie
 - viz indikátor akumulátoru 20
 - Indikátor CD/DVD 35
 - Indikátor pohotovostního režimu 20
 - Indikátor provozního stavu 20
 - Indikátory stavu 19
 - Instalace
 - přístroje 17
 - síťového adaptéru 17
- J**
- Jas monitoru
 - snížení 26
 - zvýšení 26
 - Jednotka
 - indikátor 20
 - vyjmutí 34
- K**
- Kabel pro zámek Kensington Lock 52
 - Klávesa Enter 23
 - Klávesa Fn 23
 - Klávesa přepřepovače 23
 - Klávesa pro psaní velkých písmen 23
 - Klávesa tabulátoru 23
 - Klávesa Windows 23
 - Klávesnice 22
 - Čištění 15
 - Klávesové zkratky 25
 - Klávesy 22
 - Komponenty
 - Instalace/demontáž 64
 - Konfigurace hardwaru 72
 - Konfigurace systému 72
 - Konfigurace, nástroj BIOS Setup Utility 72
- L**
- LCD monitor
 - oslnění odrazem 77
 - špatně čitelné údaje 77
 - zůstává tmavý 77
- M**
- Mechanické zajištění 52
- Měřič stavu nabití akumulátoru 31
 - Mikrofon 41
 - Mobilní provoz 14
 - Modul
 - vyjmutí 34
 - Moduly 33
 - Monitor
 - bez obrazu 78
 - kolísavý obraz 78
 - připojení 58
 - Monitor Crystal View
 - Čištění 15
 - Monitor LCD
 - Čištění 15
 - Pokyny 29
 - snížení jasu 26
- N**
- Nabíjecí kapacita, akumulátor 31
 - nabití záložní baterie 76
 - nesprávné datum 76
 - nesprávné datum nebo čas 76
 - nesprávný čas 76
 - notebook
 - nefunguje 79
 - nelze spustit 78
 - Notebook
 - Čištění 15
 - Než se vydáte na cestu 14
 - Obsluha 19
 - Přeprava 14–15
 - Vypnutí 21
 - zapnutí 21
 - Nouzové vyjmutí datového nosiče 36
 - Num Lock
 - indikátor 20, 25
 - Indikátor 24
 - Numerické pole kláves 22
 - Numerické pole klávesnice
 - viz samostatná numerická klávesnice 25
 - viz virtuální číslicový blok 24
- O**
- Obal 16
 - Obnova operačního systému 76
 - obrazovka
 - tmavá 77
 - Obsluha, notebook 19
 - Ochrana heslem 52
 - odstraňování poruch 75

Operační systém
Aktivace ochrany systému 54
Chránit heslem 54
Zrušení ochrany systému 54
Opravná klávesa 23
Optická jednotka 35
Ovladače zařízení
sériové rozhraní 59
Označení CE 86

P

Paměťová karta
manipulace 40
Vložení 40
Vyjmutí 40
Paměťový modul
Demontáž 66
důležité pokyny 65
Montáž 67
Pevný disk
obnovení obsahu 76
Pokyny
bezpečnost 13
Čištění 15
Desky 64
Likvidace a recyklace 85
Monitor LCD 29
Přeprava 14
Úspora energie 14
Porty USB 60
použití bezpečnostního zámku 52
Prázdná zásuvná pozice
vyjmutí 34
Přepnutí výstupu na monitor 26
Přeprava 14–15
Připojení audiozařízení 63
Připojení mikrofonu 63
Připojení monitoru
viz Přípojka VGA 58
Připojení sluchátek 63
Přípojka VGA 58
Přípojky
replikátor portů 47
Příprava k provozu 17
prohlášení o shodě 85
První uvedení do provozu 16
První zapnutí 18

R

Rádiové komponenty
bezpečnostní pokyny 13
Řádkování 23

Regulátor hlasitosti 41
Replikátor portů
připojení notebooku 48
přípojky 47
Reproduktory 41
vypnutí 25
zapnutí 25
řešení problémů 75
Řízení kurzoru 23
Rozšíření paměti
Demontáž 66
Montáž 67
Rozšíření systému 65
viz rozšíření paměti 65
Ruční vyjmutí datového nosiče 36

S

Šachta modulů 33
Samočinné vybití, akumulátor 31
Samostatná numerická klávesnice 25
Scroll Lock
indikátor 20
Sériové rozhraní 59
Nastavení 59
připojení zařízení 59
Servis 64
Setup
viz BIOS Setup Utility 72
Shift 23
Shift+Tab 26
Síťový adaptér
připojení 17
Slot
paměťové karty 40
Směrnice pro nízké napětí 86
Směrové klávesy 23
Snímač otisků prstů 51
nastavení 51
Součástky ohrožené elektrostatickým
nábojem 64
Symbol baterie
viz indikátor akumulátoru 20
Systémová nastavení, nástroj BIOS
Setup Utility 72

T

Technické údaje 83
notebook 83
síťový zdroj 84
typy 75
Tiskárna netiskne 79
Tlačítka touchpadu 25

-
- Tmavý LCD monitor 77
 - Touchpad 25, 28
 - Čištění 15
 - pohyb kurzoru 28
 - přetažení objektu 29
 - provádění příkazů 28
 - tlačítka 28
 - výběr objektu 28
 - vypnutí 25
 - TPM 55
 - Transport
 - Poškození při transportu 16
 - Trusted Platform Module 55

 - U**
 - Upozornění 13
 - značka CE 86
 - Úspora proudu 14
 - Úsporný režim
 - ukončení 79
 - Uvedení do provozu 16

 - V**
 - V intervalu jedné sekundy se ozývá signál 76
 - Virtuální číslicový blok 24
 - Výběr místa postavení 17
 - Vyjmutí paměti
 - viz rozšíření paměti 65

 - W**
 - Webová kamera 30

 - Z**
 - Zabezpečení proti krádeži 52
 - Záporný skok tabulátorem 26
 - Zařízení
 - připojení 59
 - Zařízení Bluetooth, bezpečnostní pokyny 13
 - Životnost, akumulátor 31
 - Značka CE 86