



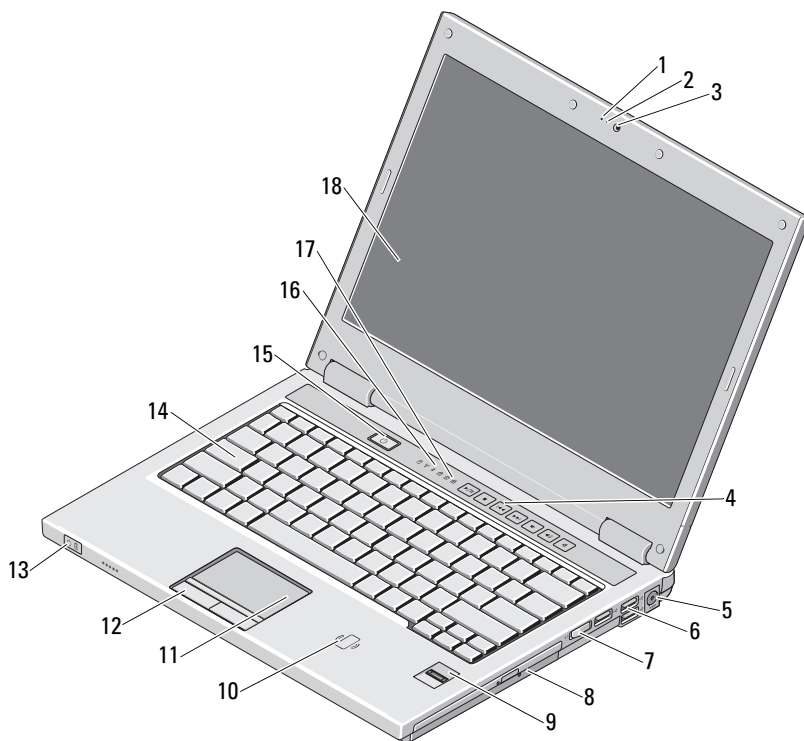
O varováních

 **VAROVÁNÍ:** VAROVÁNÍ upozorňuje na možné poškození majetku a riziko úrazu nebo smrti.

Dell™ Vostro™ 1320/1520/1720

Informace o instalaci a funkcích

Vostro 1320



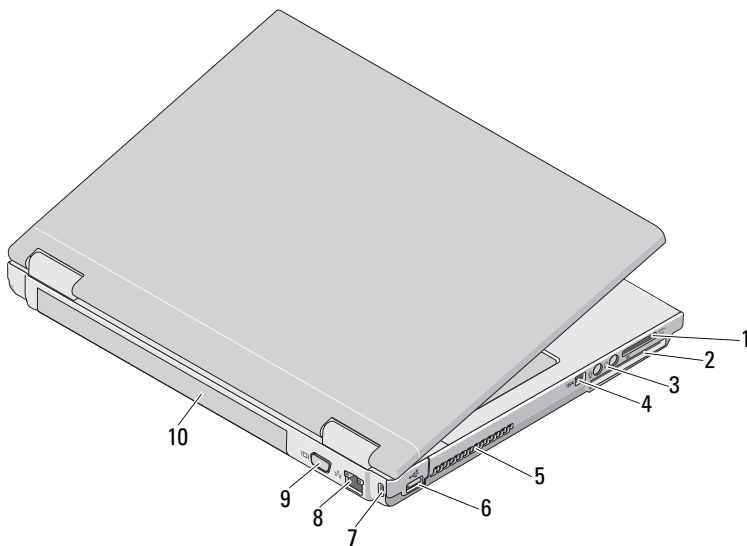
Leden 2009



0F472NA00

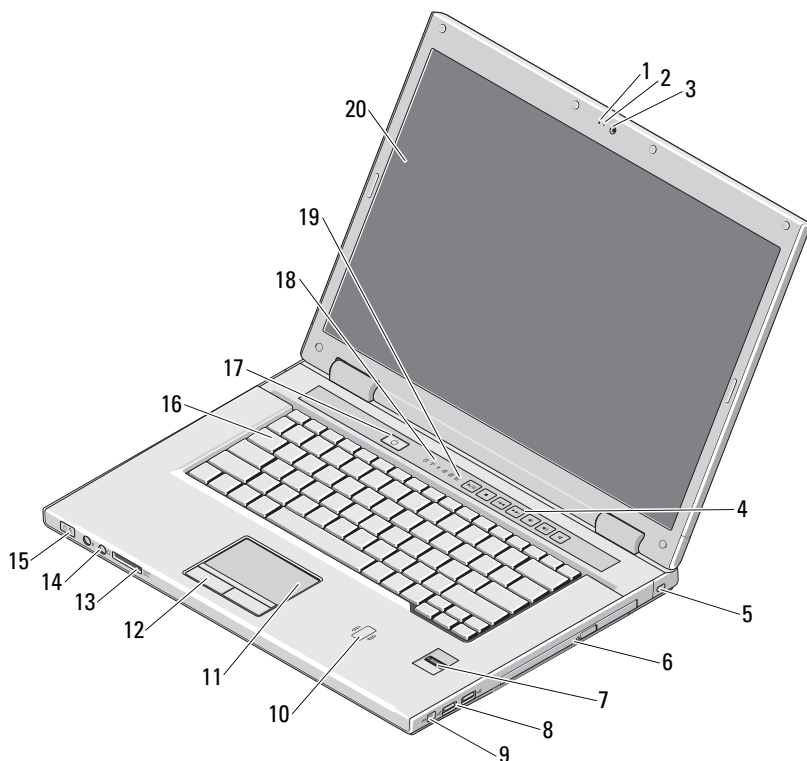
Models PP36S, PP36L a PP36X

- | | | | |
|----|--|----|---|
| 1 | mikrofon (volitelný) | 2 | indikátor kamery (volitelný) |
| 3 | kamera (volitelná) | 4 | ovládací prvky médií (hlasitost, vpřed, zpět, stop, přehrát, ztlumit) |
| 5 | konektor napájecího adaptéru | 6 | konektory USB (3) |
| 7 | přepínač bezdrátové komunikace | 8 | optická jednotka v pozici pro média |
| 9 | čtečka otisků prstů (volitelná) | 10 | bezkontaktní čtečka čipových karet (k dispozici pouze v Japonsku) |
| 11 | dotyková podložka | 12 | tlačítka dotykové podložky (2) |
| 13 | stavové indikátory napájení a nabití baterie | 14 | klávesnice |
| 15 | tlačítko napájení | 16 | indikátory stavu zařízení |
| 17 | indikátory stavu klávesnice | 18 | displej |

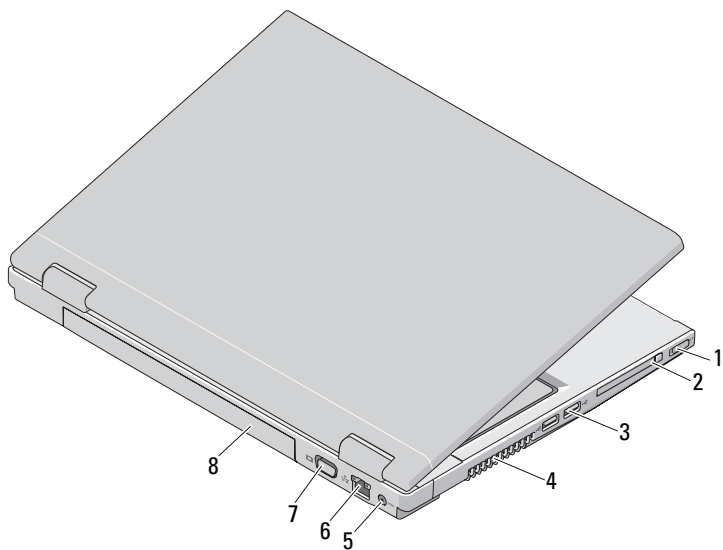


- | | | | |
|---|-------------------------------|----|-------------------------------|
| 1 | čtečka paměťových karet 8-v-1 | 2 | slot pro kartu ExpressCard/54 |
| 3 | konektory zvuku (2) | 4 | konektor IEEE 1394 |
| 5 | větrací otvory | 6 | konektor USB |
| 7 | slot pro bezpečnostní kabel | 8 | síťový konektor |
| 9 | konektor VGA | 10 | baterie |

Vostro 1520

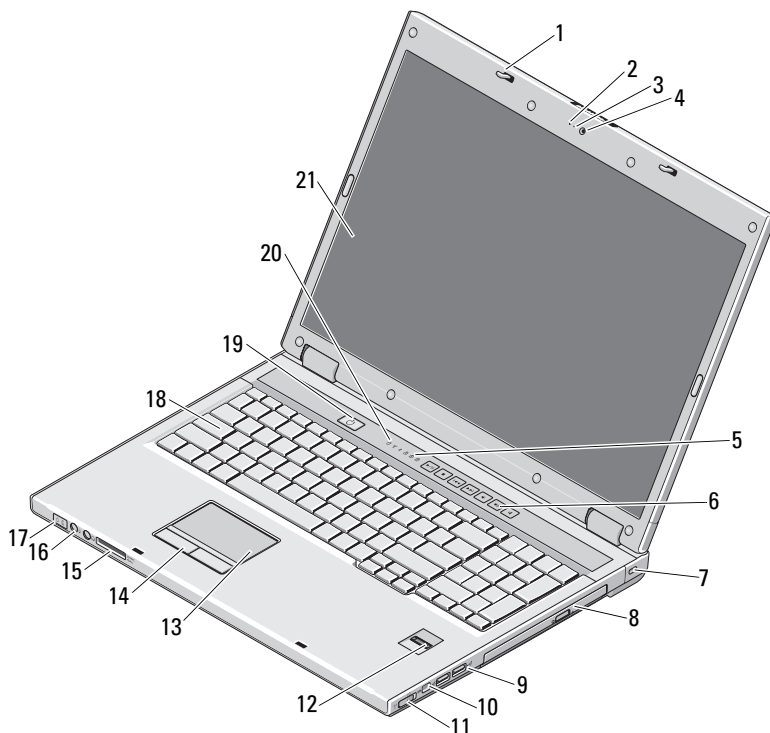


- | | | | |
|----|--|----|---|
| 1 | mikrofon (volitelný) | 2 | indikátor kamery (volitelný) |
| 3 | kamera (volitelná) | 4 | ovládací prvky médií (hlasitost, vpřed, zpět, stop, přehrát, ztlumit) |
| 5 | slot pro bezpečnostní kabel | 6 | optická jednotka/pozice pro média |
| 7 | čtečka otisků prstů (volitelná) | 8 | konektory USB (2) |
| 9 | konektor IEEE 1394 | 10 | bezkontaktní čtečka čipových karet (k dispozici pouze v Japonsku) |
| 11 | dotyková podložka | 12 | tlačítka dotykové podložky (2) |
| 13 | čtečka paměťových karet 8-v-1 | 14 | konektory zvuku (2) |
| 15 | stavové indikátory napájení a nabití baterie | 16 | klávesnice |
| 17 | tlačítko napájení | 18 | indikátory stavu zařízení |
| 19 | indikátory stavu klávesnice | 20 | displej |

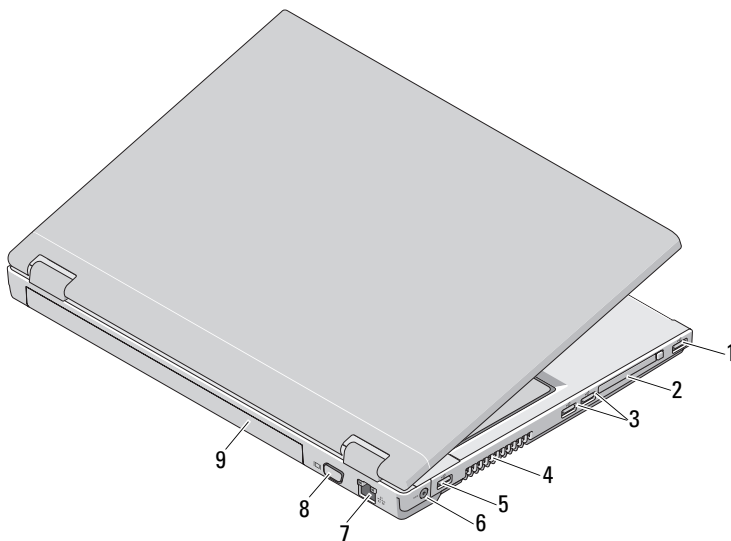


- | | | | |
|---|--------------------------------|---|-------------------------------|
| 1 | přepínač bezdrátové komunikace | 2 | slot pro kartu ExpressCard/54 |
| 3 | konektory USB (2) | 4 | větrací otvory |
| 5 | konektor napájecího adaptéru | 6 | síťový konektor |
| 7 | konektor VGA | 8 | baterie |

Vostro 1720



- | | | | |
|----|--|----|--|
| 1 | západky (2) | 2 | mikrofon (volitelný) |
| 3 | indikátor kamery (volitelný) | 4 | kamera (volitelná) |
| 5 | indikátory stavu klávesnice | 6 | ovládací tlačítka médií (hlasitost, vpřed, zpět, stop, přehrát, ztlumit) |
| 7 | bezpečnostní zámek | 8 | optická jednotka/pozice pro média |
| 9 | konektory USB (2) | 10 | konektor IEEE 1394 |
| 11 | přepínač bezdrátové komunikace | 12 | čtečka otisků prstů (volitelná) |
| 13 | dotyková podložka | 14 | tlačítka dotykové podložky |
| 15 | čtečka paměťových karet 8-v-1 | 16 | konektory zvuku |
| 17 | stavové indikátory napájení a nabití baterie | 18 | klávesnice |
| 19 | tlačítko napájení | 20 | indikátory stavu zařízení |
| 21 | displej | | |





- | | |
|---------------------|---------------------------------|
| 1 konektor USB | 2 slot pro kartu ExpressCard/54 |
| 3 konektory USB (2) | 4 větrací otvory |
| 5 konektor USB | 6 konektor napájecího adaptéru |
| 7 síťový konektor | 8 konektor VGA |
| 9 baterie | |





VAROVÁNÍ: Nezakrývejte větrací otvory, dejte pozor, aby se do nich nedostaly žádné předměty, a zabraňte usazování prachu v nich. Spuštěný počítač Dell neopouštějte v prostředí s nedostatečným větráním, například v uzavřeném kufříku. Při nedostatečném proudění vzduchu hrozí poškození počítače nebo požár. Počítač zapne ventilátor při velkém zvýšení teploty. Hluk ventilátoru je normální a neznamená problém ventilátoru ani počítače.

Rychlá instalace

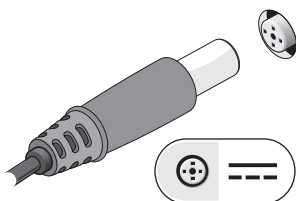
 **VAROVÁNÍ:** Než začnete provádět jakékoli operace popsané v této části, přečtěte si bezpečnostní pokyny dodané s počítačem. Další informace o doporučených opatřeních najdete na adrese www.dell.com/regulatory_compliance.

 **VAROVÁNÍ:** Adaptér napájení lze připojit k elektrickým zásuvkám kdekoliv na světě. V různých zemích se však typy zástrček a kabelů mohou lišit. Použitím neodpovídajícího kabelu nebo jeho nesprávným připojením do zásuvky či napájecí rozdvojky můžete způsobit požár nebo poškození zařízení.

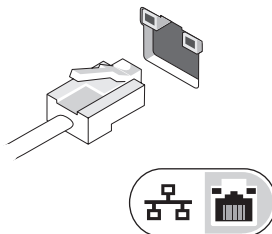
 **UPOZORNĚNÍ:** Při odpojování napájecího adaptéru od počítače uchopte konektor, nikoli kabel, a zatáhněte pevně, ale opatrně, aby nedošlo k poškození kabelu. Při balení kabelu napájecího adaptéru se ujistěte, že je zachován úhel konektoru na adaptéru, aby nedošlo k poškození kabelu.

 **POZNÁMKA:** Některá zařízení nemusí být dodána, pokud jste si je neobjednali.

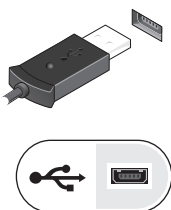
1 Připojte napájecí adaptér ke konektoru napájení počítače a do elektrické zásuvky.



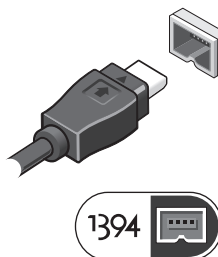
2 Připojte síťový kabel.



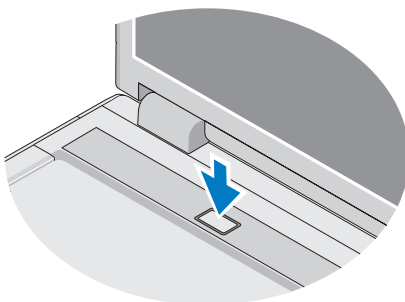
3 Připojte zařízení USB, například myš nebo klávesnici.




4 Připojte zařízení IEEE 1394, například přehrávač disků DVD.




5 Otevřete displej počítače a stisknutím tlačítka napájení počítač zapnete.



 **POZNÁMKA:** Před instalací karet nebo připojením počítače k dokovacímu zařízení nebo jinému externímu zařízení, například k tiskárně, doporučujeme počítač alespoň jednou zapnout a vypnout.

Specifikace

 **POZNÁMKA:** Nabízené možnosti se mohou lišit podle oblasti. Další informace týkající se konfigurace počítače získáte klepnutím na tlačítko **Start** → **Nápověda a podpora** a volbou možnosti zobrazení informací o počítači.

Informace o systému

Typ procesoru	Intel® Core™ 2 Duo (1,4–2,6 GHz) Intel Celeron® (1,8–2,0 GHz) Dvujádrový procesor Intel Celeron (1,66–1,86 GHz)
Čipová sada	Integrovaná Intel Cantiga GM45 Integrovaná Intel PM45

Video

Typ videa	Integrované na základní desce Samostatná grafická karta
Řadič videa	
Integrovaný	Integrovaná grafická karta Intel
Samostatný	Vostro 1320 a 1520 – NVIDIA GeForce 9400 GS, 64 bitů Vostro 1720 – NVIDIA GeForce 9600 GS, 128 bitů
Grafická paměť	
Integrovaná	
Celková systémová paměť menší než 512 MB	Až 64 MB grafické paměti (sdílená)
Celková systémová paměť větší než 512 MB	Až 256 MB grafické paměti (sdílená)
Samostatná	Vostro 1320 a 1520 – 256 MB (64 bitů) Vostro 1720 – 512 MB (128 bitů)

Baterie

Typ	Vostro 1320 a Vostro 1520 – 4 článková, 6 článková nebo 9 článková (inteligentní lithiová) Vostro 1720 – 6 článková nebo 8 článková (inteligentní lithiová)
Rozměry	
Hloubka	
4 článková, 6 článková a 8 článková	50,3 mm
9 článková	72 mm
Výška	
4 článková a 6 článková	Vostro 1320 – 19,9 mm
6 článková	Vostro 1520 – 19,9 mm
6 článková a 8 článková	Vostro 1720 – 20,2 mm
9 článková	20,7 mm

Baterie (pokračování)

Napětí	
4čláňková a 8čláňková	14,8 V
6čláňková a 9čláňková	11,1 V
Teplotní rozsah	
Provozní	0 až 50 °C
Skladovací	-20 až 65 °C
Knoflíková baterie	CR-2032

Napájecí adaptér

Typ	65 nebo 90 W
Vstupní napětí	100–240 V stř.
Vstupní proud (maximální)	1,5 A
Vstupní frekvence	50–60 Hz
Výstupní proud	
65 W	4,34 A (maximum při 4sekundovém výkyvu) 3,34 A (stálý)
90 W	5,62 A (maximum při 4sekundovém výkyvu) 4,62 A (stálý)
Jmenovité výstupní napětí	19,5 V stejnosm.
Teplotní rozsah	
Provozní	0 až 35 °C
Skladovací	-40 až 60 °C

Rozměry

Výška	Vostro 1320 – 23,8 až 37,2 mm (0,937 až 1,465 palce) Vostro 1520 – 26,2 až 38,0 mm (1,031 až 1,496 palce) Vostro 1720 – 29,0 až 40,5 mm (1,142 až 1,594 palce)
Šířka	Vostro 1320 – 317,0 mm (12,480 palce) Vostro 1520 – 357,0 mm (14,055 palce) Vostro 1720 – 393,0 mm (15,472 palce)

Rozměry (pokračování)

Hloubka	Vostro 1320 – 243,2 mm (9,575 palce)
	Vostro 1520 – 258,0 mm (10,157 palce)
	Vostro 1720 – 286,0 mm (11,26 palce)
Hmotnost	Vostro 1320 – minimálně 2,1 kg se 4 článkovou baterií
	Vostro 1520 – minimálně 2,8 kg se 6 článkovou baterií
	Vostro 1720 – minimálně 3,41 kg s 8 článkovou baterií

Prostředí

Teplotní rozsah

Provozní	0 až 35 °C
Skladovací	–40 až 65 °C

Relativní vlhkost (maximální)

Provozní	10 až 90 % (bez kondenzace)
Skladovací	5 až 95 % (bez kondenzace)

Vyhledání dalších informací a zdrojů informací

Požadovaná akce:

Získání informací o doporučených bezpečnostních postupech pro počítač, kontrola informací o záruce, podmínkách (pouze USA), bezpečnostních pokynů, informací o předpisech, informací o ergonomii a licenční smlouvy s koncovým uživatelem

Zdroj informací:

Dokumenty týkající se bezpečnosti a předpisů dodané s počítačem a domovská stránka Regulatory Compliance (Soulad s předpisy) na adrese **www.dell.com/regulatory_compliance**.

Informace v tomto dokumentu se mohou bez předchozího upozornění změnit.

© 2009 Dell Inc. Všechna práva vyhrazena. Vytisknuto v Irsku.

Jakákoli reprodukce těchto materiálů bez písemného souhlasu společnosti Dell Inc. je přísně zakázána..

Ochranné známky použité v tomto textu: *Dell*, logo *DELL* a *Vostro* jsou ochranné známky společnosti Dell Inc. *Intel* a *Celeron* jsou registrované ochranné známky a *Core* je ochranná známka společnosti Intel Corporation v USA a dalších zemích.

V tomto dokumentu mohou být použity další ochranné známky a obchodní názvy s odkazem na společnosti, které si na tyto známky a názvy činí nárok, nebo na jejich produkty. Společnost Dell Inc. si nečiní nárok na jiné ochranné známky a obchodní názvy než své vlastní.