

**CZ10931**  
První edice  
Listopad 2015

**HDMI™**  
HIGH-DEFINITION MULTIMEDIA INTERFACE



# IN SEARCH OF INCREDIBLE

E-příručka

**ASUS**

## Informace o autorských právech

Žádná část této příručky, včetně výrobků a softwaru v příručce popsaných, nesmí být reprodukována, přenesena, přepsána, uložena v systému pro ukládání dat, ani přeložena do žádného jazyka v žádné podobě a žádným způsobem, kromě dokumentace uložené kupujícím pro účel zálohování, bez písemného souhlasu firmy. ASUSTeK COMPUTER INC. ("ASUS").

ASUS POSKYTUJE TUTO PŘÍRUČKU "TAK, JAK JE", BEZ ZÁRUKY JAKÉHOKOLIV DRUHU, AŽ VÝSLOVNĚ NEBO VYPLYVAJÍCÍ, VČETNĚ, ALE NIKOLI JEN, PŘEDPOKLÁDANÝCH ZÁRUK NEBO PODMÍNEK PRODEJNOSTI A VHODNOSTI PRO URČITÝ ÚČEL. V ŽÁDNÉM PŘÍPADĚ NEBUDE FIRMA ASUS, JEJÍ ŘEDITELÉ, VEDOUcí PRACOVNÍCI, ZAMĚSTNANCI ANI ZÁSTUPCI ODPOVÍDAT ZA ŽÁDNÉ NEPŘÍMÉ, ZVLÁŠTNÍ, NAHODILÉ NEBO NÁSLEDNĚ ŠKODY (VČETNĚ ZA ZTRÁTU ZISKŮ, ZTRÁTU PODNIKATELSKÉ PŘÍLEŽITOSTI, ZTRÁTU POUŽITELNOSTI ČI ZTRÁTU DAT, PŘERUŠENÍ PODNIKÁNÍ A PODOBNĚ), I KDYŽ BYLA FIRMA ASUS UPOZORNĚNA NA MOŽNOST TAKOVÝCH ŠKOD ZPŮSOBENÝCH JAKOUKOLIV VADOU V TĚTO PŘÍRUČCE NEBO VE VÝROBKU.

Výrobky a názvy firem v této příručce mohou, ale nemusí být obchodními známkami nebo copyrighty příslušných firem, a používají se zde pouze pro identifikaci a objasnění a ve prospěch jejich majitelů, bez záměru poškodit cizí práva.

TECHNICKÉ ÚDAJE A INFORMACE OBSAŽENÉ V TĚTO PŘÍRUČCE JSOU POSKYTNUTY JEN PRO INFORMACI, MOHOU SE KDYKOLIV ZMĚNIT BEZ PŘEDCHOZÍHO UPOZORNĚNÍ, A NEMĚLY BY BÝT POVAŽOVÁNY ZA ZÁVAZEK FIRMY ASUS. ASUS NEODPOVÍDÁ ZA ŽÁDNÉ CHYBY A NEPŘESNOSTI, KTERÉ SE MOHOU OBJEVIT V TĚTO PŘÍRUČCE, VČETNĚ VÝROBKŮ A SOFTWARE V PŘÍRUČCE POPSANÝCH.

Copyright © 2015 ASUSTeK COMPUTER INC. Všechna práva vyhrazena.

## Omezení odpovědnosti

Mohou nastat takové okolnosti, že v důsledku selhání ze strany firmy ASUS nebo z jiné odpovědnosti budete mít právo na náhradu škody od firmy ASUS. V každém takovém případě, bez ohledu na důvod, pro který máte právo požadovat náhradu od firmy ASUS, nebude ASUS odpovídat za víc než za škody kvůli zranění (včetně smrti) a poškození nemovitostí a hmotného osobního majetku; nebo jakékoliv skutečné a přímé škody v důsledku opomenutí nebo neplnění zákonných povinností dle této záruky, až do výše cenikové smluvní ceny každého výrobku.

Firma ASUS bude odpovědná nebo vás odškodní jen za ztrátu, škody nebo reklamace na základě této smlouvy, přečinu nebo porušení cizích práv dle této záruky.

Toto omezení se vztahuje i na dodavatele a prodejce firmy ASUS. To je maximum, za které jsou firma ASUS, její dodavatelé a váš prodejce kolektivně odpovědní.

ZA ŽÁDNÝCH OKOLNOSTÍ NEBUDE FIRMA ASUS ODPOVÍDAT ZA NÁSLEDUJÍCÍ: (1) NÁROKY/ZALOBY TŘETÍCH STRAN NA VÁS KVŮLI ZTRÁTĚM; (2) ZTRÁTU NEBO POŠKOZENÍ VAŠICH ZÁZNAMŮ NEBO DAT (3) ZVLÁŠTNÍ, NAHODILÉ NEBO NEPŘÍMÉ ŠKODY NEBO JAKÉKOLIV EKONOMICKÉ NÁSLEDNĚ ŠKODY (VČETNĚ ZTRÁTY ZISKU NEBO ÚSPOR), DOKONCE I KDYŽ BY ASUS BYL UPOZORNĚN NA MOŽNOST TAKOVÝCH ŠKOD.

## Servis a podpora

Navštivte náš web podporující více jazyků <http://support.asus.com>

# Obsah

O této příručce.....	7
Konvence použité v této příručce.....	9
Ikony.....	9
Typografie.....	9
Bezpečnostní opatření.....	10
Použití notebooku.....	10
Péče o notebook.....	11
Správná likvidace.....	12

## Kapitola 1: Nastavení hardwaru

Seznámení s notebookem.....	14
Pohled shora.....	14
Dolní strana.....	19
Pravá strana.....	21
Levá strana.....	23
Přední strana.....	25
Pohled zezadu.....	26
Popis doku kapalného chlazení.....	28
Pohled shora.....	28
Levá strana.....	30
Přední strana.....	31

## Kapitola 2: Použití notebooku

Začínáme.....	34
Připojení notebooku k doku.....	34
Nabíjení notebooku.....	36
Zvednutím otevřete zobrazovač.....	39
Stiskněte tlačítko Start.....	39
Odpojení notebooku od doku.....	40
Používání dotykové plochy.....	41

Pomocí klávesnice .....	45
Funkční klávesy .....	45
Klávesy Windows® 10 .....	46
Číselná klávesnice.....	47

### **Kapitola 3: Práce s Windows® 10**

První spuštění .....	50
Úvodní nabídka .....	51
Spuštění úvodní nabídky.....	52
Otevírání programů v úvodní nabídce .....	52
Aplikace systému Windows® .....	53
Práce s aplikacemi systému Windows® .....	54
Přizpůsobování aplikací systému Windows® .....	54
Zobrazení úkolů .....	57
Funkce Snap .....	58
Snap hotspoty.....	58
Centrum akcí .....	60
Další klávesové zkratky .....	61
Připojení k bezdrátovým sítím .....	63
Wi-Fi.....	63
Bluetooth .....	64
Režim letadlo.....	65
Připojení ke kabelovým sítím .....	66
Konfigurace dynamického připojení IP/PPPoE.....	66
Konfigurace statické IP adresy připojení.....	67
Vypnutí notebooku.....	68
Přepnutí notebooku do režimu spánku .....	69

### **Kapitola 4: Power-on Self-test (POST)**

Power-on Self-test (POST) .....	72
Použití POST ke vstupu do BIOSu a řešení potíží .....	72



BIOS .....	72
Vstup do BIOSu.....	72
Nastavení BIOSu.....	73
Obnova systému .....	83
Provádění obnovy .....	84

## **Kapitola 5: Upgrade notebooku**

Instalace Random Access Memory (RAM)modulu .....	88
Instalování karty M.2 .....	94

## **Tipy a odpovědi na časté dotazy**

Užitečné tipy pro váš notebook .....	102
Odpovědi na časté dotazy o hardwaru.....	103
Odpovědi na časté dotazy o softwaru .....	106

## **Přílohy**

Přehled .....	110
Prohlášení o síťové kompatibilitě .....	110
Nehlasové zařízení .....	110
Prohlášení Federální komise pro komunikaci .....	112
Prohlášení FCC o nebezpečí vystavení rádiovým frekvencím (RF) .....	113
Prohlášení o shodě (Směrnice R&TTE 1995/5/EC) .....	114
Symbol CE .....	114
Bezdrátový provozní kanál pro různé domény.....	115
Francouzská pásma s omezenými bezdrátovými frekvencemi .....	115
Poznámky k bezpečnosti UL.....	117

Požadavek na elektrickou bezpečnost.....	118
Poznámky k TV tuneru .....	118
REACH.....	118
Poznámka k výrobkům Macrovision Corporation .....	118
Prevence ztráty sluchu.....	118
Severská opatření pro lithium (pro baterie lithium-ion) .....	119
Schválení CTR 21 (pro notebook s integrovaným modem).....	121
Produkt vyhovující standardu ENERGY STAR.....	123
Splnění globálních ekologických předpisů a prohlášení .....	123
Recyklace ASUS / Služby zpětného odběru .....	124

## O této příručce

Tato příručka poskytuje informace o hardwaru a softwaru notebooku, rozdělené do následujících kapitol:

### **Kapitola 1: Nastavení hardwaru**

Popisuje hardwarové komponenty notebooku.

### **Kapitola 2: Použití notebooku**

Tato kapitola představuje použití jednotlivých částí notebooku.

### **Kapitola 3: Práce s Windows® 10**

Uvádí přehled, jak používat Windows® 10 na notebooku.

### **Kapitola 4: Power-on Self-test (POST)**

Tato kapitola představuje použití nástroje POST ke změně nastavení notebooku.

## **Kapitola 5: Upgrade notebooku**

Tato kapitola vás provede procesem výměny a upgradu součástí notebooku.

### **Tips en veelgestelde vragen**

In dit gedeelte vindt u enkele aanbevolen tips en veelgestelde vragen over hardware en software die u kunt raadplegen voor het onderhouden en oplossen van gebruikelijke problemen met uw notebook.

### **Přílohy**

Obsahuje upozornění a bezpečnostní prohlášení k notebooku.

## Konvence použité v této příručce

Zdůrazněné věty v této příručce uvádějí klíčové informace tímto způsobem:

---

**DŮLEŽITÉ!** Tato zpráva uvádí zásadně důležité informace, které je nutno při provádění úkolu respektovat.

---

---

**POZNÁMKA:** Tato zpráva uvádí doplňující informace a tipy, které mohou pomoci při provádění úkolů.

---

---

**VAROVÁNÍ!** Tato zpráva uvádí důležité informace pro bezpečnost při provádění úkolů a předcházení poškození součástí notebooku a dat.

---

## Ikony

Následující ikony signalizují, které zařízení lze využít k realizaci řady úkolů nebo postupů na vašem notebooku.



= Použijte touchpad.



= Použijte klávesnici

## Typografie

**Tučné** = Označuje nabídku nebo položku, kterou je nutno vybrat.

*Ležaté* = Označuje části v této příručce, podle kterých můžete postupovat.

# Bezpečnostní opatření

## Použití notebooku



**BEZPEČNÁ TEPLOTA:** Tento notebook je dovoleno používat pouze v prostředí o teplotách v rozmezí 5 °C (41°F) a 35 °C (95 °F).



Prohlédněte si výkonový štítek umístěný na spodní straně notebooku a ověřte si, zda používaný napájecí adaptér odpovídá uvedeným hodnotám.



Nenechávejte notebook na klíně ani jiné části těla, abyste se necítili nepohodlně a neporanili se horkem.



Nepoužívejte s notebookem poškozené napájecí kabely, doplňky ani jiné periférie.



Zapnutý notebook nepřenášejte ani nezakrývejte materiály, které by snížily oběh vzduchu.



Nepokládejte notebook na nerovné ani nestabilní pracovní povrchy.



Notebook můžete poslat přes letecké rentgenové stroje (používané ke kontrole předmětů na dopravníkovém pásu), ale chraňte jej před magnetickými a ručními detektory.



Ohledně možností používání notebooku v letadle a možnosti využití služeb kontaktujte leteckého dopravce.

## Péče o notebook



Před čištěním notebooku odpojte napájení a vyjměte baterii. Otřete notebook čistou houbou z celulózy nebo jelenicovým hadrem namočeným v roztoku neobrušujícího detergentu a trochy teplé vody. Přebytečnou vlhkost otřete suchým hadrem.



Nepoužívejte silná rozpouštědla, např. ředidla, benzen ani jiné chemikálie na povrchu ani blízko povrchu notebooku.



Na notebook nic nestavte.



NEVYSTAVUJTE notebook silným magnetickým ani elektrickým polím.



Nevystavujte ani nepoužívejte notebook blízko tekutin, deště nebo vlhkosti.



Notebook chraňte před prachem.



Nepoužívejte notebook v případě úniku plynu.

## Správná likvidace



Notebook **NEODSTRAŇUJTE** s běžným domovním odpadem. Tento produkt byl vyvinut tak, aby bylo možné řádné opakované použití jeho dílů a recyklace. Symbol přeškrtnutého kontejneru ukazuje, že tento produkt (elektrické nebo elektronické zařízení a knoflíková baterie s obsahem rtuti) nesmí být likvidován společně s komunálním odpadem. V souvislosti s odstraňováním elektronických výrobků si prostudujte místní předpisy.



**NEVHAZUJTE** baterii do komunálního odpadu. Symbol přeškrtnuté popelnice s kolečky ukazuje, že tato baterie nesmí být likvidována společně s komunálním odpadem.

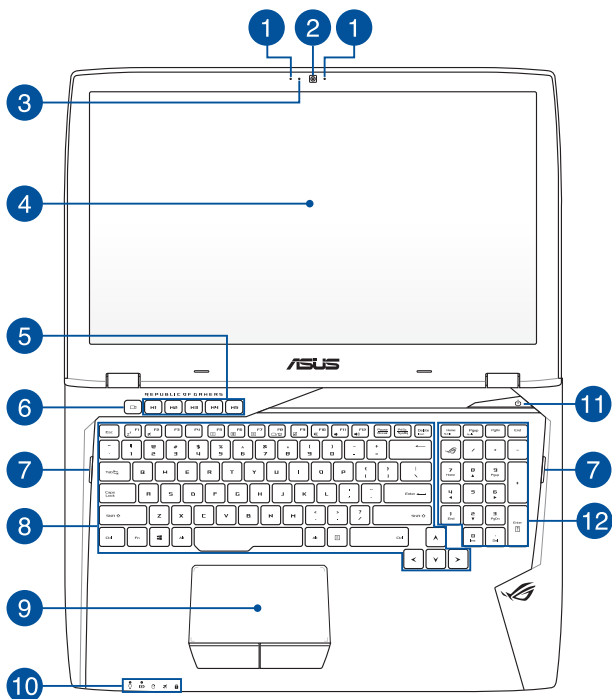


# ***Kapitola 1:*** ***Nastavení hardwaru***

# Seznámení s notebookem

## Pohled shora

**POZNÁMKA:** Vzhled klávesnice se může lišit podle oblasti nebo země. Vzhled klávesnice se může lišit podle oblasti nebo země. Vzhled notebooku se může rovněž lišit podle modelu.



- 1 Mikrofonní pole**

Funkce mikrofonního pole zajišťuje rušení zpětné vazby, potlačení šumu a formování paprsku pro lepší rozpoznání hlasu a záznam zvuku.
- 2 Kamera**

Zabudovanou kameru lze použít k fotografování nebo záznamu videa.
- 3 Kontrolka kamery**

Indikátor kamery signalizuje, že je používána zabudovaná kamera.
- 4 Panel s displejem**

Panel obrazovky s vysokým rozlišením nabízí skvělé zobrazení fotografií, videí a dalších multimediálních souborů na notebooku.
- 5 Klávesy maker**

Tyto klávesy umožňují jediným stisknutím zadat řetězec příkazů.
- 6 Klávesa nahrávání**

Tato klávesa umožňuje nahrávat hry během hraní.
- 7 Reproduktory**

Zabudované reproduktory vám umožní slyšet zvuk přímo z notebooku. Vlastnosti zvuku se ovládají softwarově.

## 8 Klávesnice

Klávesnice QWERTY plné velikosti s pohodlným zdvihem kláves pro psaní. Současně nabízí funkční klávesy k rychlému vyvolání funkcí Windows® a ovládání multimediálních funkcí.

---

**POZNÁMKA:** Rozložení klávesnice se liší podle modelu nebo regionu.

---

## 9 Touchpad

Touchpad podporuje navigaci na obrazovce gesty více prstů, což přináší intuitivní ovládání. Jsou také simulovány funkce běžné myši.

---

**POZNÁMKA:** Více podrobností viz sekce *Používání dotykové plochy* v této příručce.

---

## 10 Indikátory stavu

Indikátory stavu pomáhají zjistit aktuální stav hardwaru notebooku.



### **Indikátor napájení**

Kontrolka napájení svítí, když je notebook zapnut, a pomalu bliká, když je v režimu spánku.

### **Dvoubarevný indikátor nabití baterie**

Dvoubarevná LED signalizuje stav nabití baterie. Podrobnosti najdete v následující tabulce:

Barva	Stav
<b>Svííí zeleňě</b>	ASUS Notebook je připojen ke zdroji napájení, nabíjí jeho baterii a stav baterie je mezi 95 a 100 %.
<b>Svííí oranžově</b>	ASUS Notebook je připojen ke zdroji napájení, nabíjí jeho baterii a stav baterie je nižší než 95 %.
<b>Bliká oranžově</b>	Notebook je napájen z baterie a stav baterie je nižší než 10 %.
<b>Nesvííí</b>	Notebook je napájen z baterie a stav baterie je mezi 10 a 100 %.

### **Indikátor aktivity mechaniky**

Tato kontrolka svííí, když notebook využívá vnitřní úložná zařízení.



## Indikátor režimu Letadlo

Tento indikátor se rozsvítí po aktivaci režimu Letadlo ve vašem notebooku.

---

**POZNÁMKA:** Aktivace **Airplane mode (Režimu letadlo)** deaktivuje bezdrátové připojení.

---



## Indikátor numerického zámku

Tato kontrolka svítí, pokud je aktivována funkce Num Lock. Pak lze některé klávesy na klávesnici využít k zadávání číslic.

11

## Tlačítko napájení

Stiskem tlačítka napájení zapnete nebo vypnete notebook. Tlačítkem napájení také notebook přepnete do režimu spánku nebo hibernace nebo probudíte z režimu spánku nebo hibernace.

Pokud notebook přestane reagovat, stiskněte a přidržte tlačítko napájení alespoň čtyři (4) sekundy, dokud se notebook nevypne.

12

## Číselná klávesnice

Číselná klávesnice se dá přepínat mezi dvěma funkcemi: zadávání číslic a ovládání kurzoru šipkami.

---

**POZNÁMKA:** Více podrobností viz sekce *Číselná klávesnice* v této příručce.

---

## Dolní strana

---

**POZNÁMKA:** Vzhled spodní strany se může lišit v závislosti na modelu.

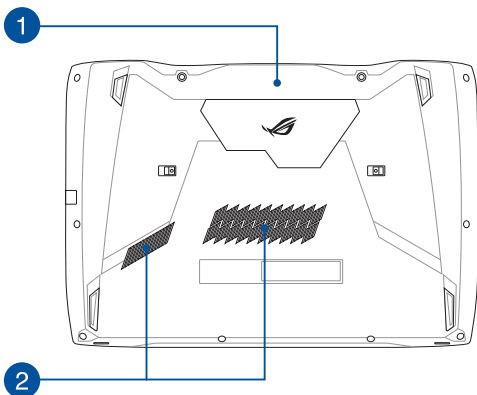
---

**VAROVÁNÍ!** Dolní strana notebooku může být teplá až horká, pokud jej používáte nebo nabíjíte baterii. Při používání notebook nestavte na povrch, který by mohl zakrýt výdechy vzduchu.

---

**DŮLEŽITÉ!** Doba provozu na baterie je různá podle použití a specifikace tohoto notebooku. Baterii nelze rozebrat.

---



## 1 Kryt pozic

Tento kryt chrání vyhrazené pozice v notebooku určené pro vyměnitelné moduly NVMe SSD (M.2 2280 slot) a RAM (Random Access Memory).

---

### POZNÁMKA:

- Podrobné pokyny pro výměnu nebo instalaci modulů RAM tohoto notebooku viz část *Kapitola 5: Upgradování notebooku* této elektronické příručky.
  - Slot M.2 2280 nepodporuje disk M.2 SATA SSD.
- 

## 2 Větrací otvory

Vzduchové výdechy umožňují vstup studeného a výstup horkého vzduchu.

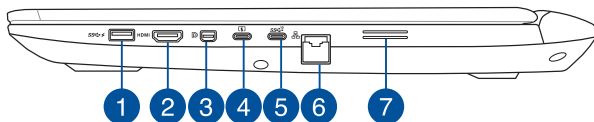
---

**VAROVÁNÍ!** Neblokujte výdechy papíry, knihami, kabely a jinými předměty, aby se notebook nepřehřál.

---



## Pravá strana



- 1 Port USB 3.0 s funkcí USB Charger+**

Tento port Universal Serial Bus 3.0 (USB 3.0) podporuje přenosovou rychlost až 5 Gbit/s a je zpětně slučitelný s USB 2.0. Ikona ⚡ ukazuje funkci USB Charger+ tohoto portu, což umožňuje rychlé nabíjení mobilních zařízení.
- 2 Port HDMI**

Tento port umožňuje připojení High-Definition Multimedia Interface (HDMI) a výstup podporuje HDCP, takže lze přehrávat HD DVD, Blu-ray a další chráněný obsah.
- 3 Port Mini DisplayPort**

Tento port umožňuje připojení vnějšího displeje k notebooku.

#### 4 **Kombinovaný port USB type C/Thunderbolt 3**

Port USB 3.1 (Universal Serial Bus 3.1) podporuje přenosovou rychlost až 10 Gbit/s a je zpětně kompatibilní s rozhraním USB 2.0. Použijte adaptér Thunderbolt 3 pro připojení notebooku k externímu zobrazovacímu zařízení DisplayPort, VGA, DVI nebo HDMI, aby bylo možné sledovat obraz o vysokém rozlišení technologie Intel® Thunderbolt™ a využívat jeho možnosti.

---

**POZNÁMKA:** Rychlost přenášení tohoto portu se může lišit podle modelu.

---

#### 5 **Port USB typu C**

Port USB (Universal Serial Bus) typu C podporuje přenosovou rychlost až 5 Gbitů/s a je zpětně kompatibilní s verzí USB 2.0.

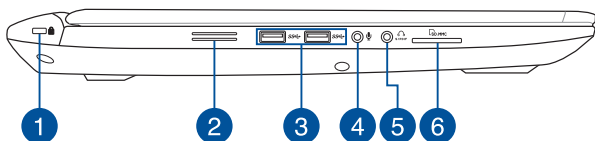
#### 6 **Port LAN**

Do tohoto portu zasuňte kabel připojení k místní síti (LAN).

#### 7 **Reproduktory**

Zabudované reproduktory vám umožní slyšet zvuk přímo z notebooku. Vlastnosti zvuku se ovládají softwarově.

## Levá strana



### 1 Bezpečnostní slot Kensington®

Bezpečnostní slot Kensington® umožňuje zabezpečit notebook bezpečnostními prvky, které jsou kompatibilní se standardem Kensington®.

### 2 Reproduktory

Zabudované reproduktory vám umožní slyšet zvuk přímo z notebooku. Vlastnosti zvuku se ovládají softwarově.

### 3 Port USB 3.0

Tento port Universal Serial Bus 3.0 (USB 3.0) podporuje přenosovou rychlost až 5 Gbit/s a je zpětně slučitelný s USB 2.0.

### 4 Vstup pro mikrofon

Tento port umožňuje připojení vnějšího mikrofону k notebooku.

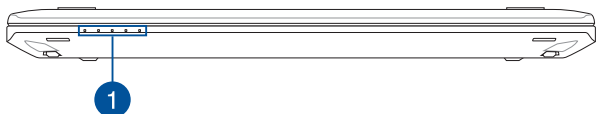
## **5 Výstup pro připojení sluchátek a port pro připojení zástrčky kombinovaného výstupu S/PDIF**

Tento port umožňuje připojení sluchátek nebo reproduktorů se zesilovačem k notebooku. Prostřednictvím tohoto portu lze rovněž připojit váš notebook k zařízením, která jsou kompatibilní s formátem S/PDIF (Sony/Philips Digital Interconnect Format).

## **6 Čtečka paměťových karet typu flash**

Tento notebook obsahuje jednoslotovou čtečku karet SD.

## Přední strana



1

### Indikátory stavu

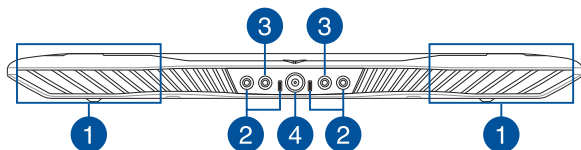
Indikátory stavu pomáhají zjistit aktuální stav hardwaru notebooku.

---

**POZNÁMKA:** Další podrobnosti viz část *Pohled shora* v této příručce.

---

## Pohled zezadu



1

### Větrací otvory

Vzduchové výdechy umožňují vstup studeného a výstup horkého vzduchu.

---

**DŮLEŽITÉ!** Neblokujte výdechy papíry, knihami, kabely a jinými předměty, aby se notebook nepřehřál.

---

2

### Zarovnávací čepy

Při zajišťování notebooku zarovnejte tyto čepy.

3

### Otvor pro chladicí potrubí

Tyto otvory jsou určeny pro chladicí potrubí, kterým chladicí kapalina vstupuje a vystupuje z notebooku.

#### 4 Vstup napájení (DC)

K tomuto portu připojte dodaný napájecí adaptér, abyste mohli nabíjet baterii a napájet notebook.

---

**VAROVÁNÍ!** Adaptér se při použití zahřívá. Adaptér nezakrývejte a v době, kdy je připojen k elektrické zásuvce, se vyhněte tělesnému kontaktu s ním.

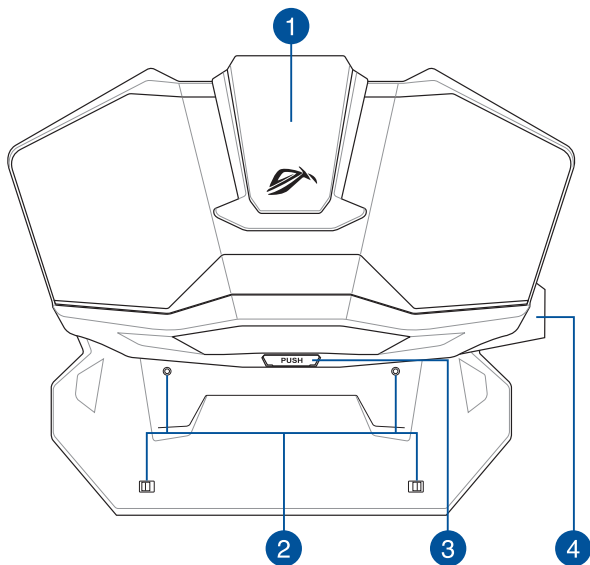
---

**DŮLEŽITÉ!** Používejte pouze dodaný napájecí adaptér, abyste mohli nabíjet baterii a napájet notebook.

---

# Popis doku kapalného chlazení

## Pohled shora



### 1 Zamykací páčka

Stisknutím této zamykací páčky zcela dolů zajistíte notebook na místě.

---

**POZNÁMKA:** Před stisknutím zamykací páčky zkontrolujte, zda jsou všechny zarovnávací čepy správně zorientovány.

---



## 2 Zarovnávací čepy

Při zajišťování notebooku zarovnejte tyto čepy.

## 3 Tlačítko pro vysunutí z doku

Stisknutím tohoto tlačítka pro vysunutí uvolníte notebook z doku.

---

**POZNÁMKA:** Zajistěte, aby se v blízkosti zamykací páčky nenacházely žádné předměty, které by mohly bránit v uvolnění páčky.

---

## 4 Nádržka na chladicí kapalinu

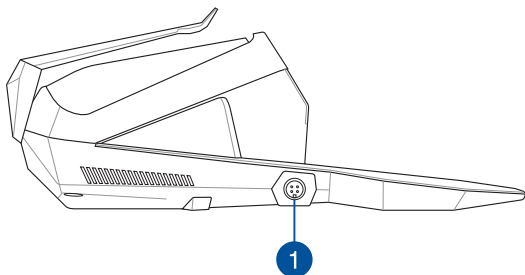
V této nádržce se uchovává chladicí kapalina doku.

---

**DŮLEŽITÉ!** Zásadně se nepokoušejte demontovat nádržku na chladicí kapalinu ani vyměňovat chladicí kapalinu vlastními silami. Požádejte o pomoc autorizovaného technika ASUS.

---

## Levá strana



### 1 Vstup napájení (DC)

K tomuto portu připojte dodaný napájecí adaptér pro napájení notebooku v doku.

---

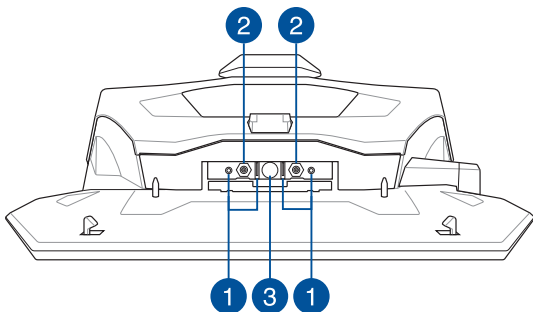
**VAROVÁNÍ!** Adaptér se při použití zahřívá. Adaptér nezakrývejte a v době, kdy je připojen k elektrické zásuvce, se vyhněte tělesnému kontaktu s ním.

---

**DŮLEŽITÉ!** Používejte pouze dodaný napájecí adaptér, abyste mohli nabíjet baterii a napájet notebook.

---

## Přední strana



- 1 Zarovňovací čepy**  
Při zajišťování notebooku zarovnejte tyto čepy.
- 2 Otvor pro chladicí potrubí**  
Tyto otvory jsou určeny pro chladicí potrubí, kterým chladicí kapalina vstupuje a vystupuje z doku.
- 3 Port výstupu (stejnoseměrného) napájení**  
Tento port se připojuje k portu vstupu (stejnoseměrného) napájení notebooku pro nabíjení baterie a napájení notebooku v doku.



## ***Kapitola 2:*** ***Použití notebooku***

## Začínáme

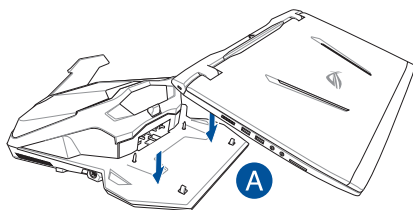
### Připojení notebooku k doku

- A. Notebook zorientujte a nasadte na zarovnávací čepy na doku.

---

**POZNÁMKA:** Před nasazením notebooku zkontrolujte, zda nasazení nebrání žádné cizí předměty a zda jsou zarovnávací čepy správně zorientovány.

---

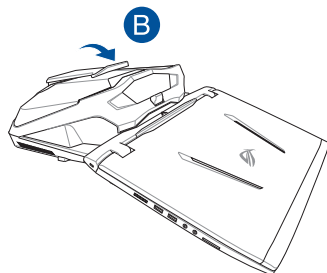


- B. Jedním pohybem zcela stiskněte zamykací páčku směrem dolů a zajistíte notebook na místě.

---

**POZNÁMKA:** Před stisknutím zamykací páčky zkontrolujte, zda jsou všechny zarovnávací čepy správně zorientovány.

---



---

## VAROVÁNÍ!

Přečtěte si následující zásady pro používání doku kapalného chlazení:

- Před odpojením notebooku zkontrolujte, zda je zamykací páčka zcela uvolněna.
- Pokud se zamykací páčka zasekne nebo pokud při uvolňování vydává zvláštní zvuky, ihned přestaňte notebook používat a požádejte o pomoc autorizovaného technika ASUS.
- Zabraňte kontaktu, poškrábání nebo poškození o-kroužků. Nevystavuje o-kroužky přímému slunečnímu záření. Dojde-li k jejich poškození, ihned přestaňte notebook používat a požádejte o pomoc autorizovaného technika ASUS.
- V žádném případě nezkoušejte dok kapalného chlazení rozebrat a znovu sestavit.
- V případě úniku ihned přestaňte notebook používat a požádejte o pomoc autorizovaného technika ASUS.
- Chladicí kapalina je toxická! Zabraňte kontaktu s pokožkou nebo vniknutí do očí. Chladicí kapaliny se nedotýkejte ani ji nepijte. V případě kontaktu ihned omyjte postižené místo čistou vodou a vyhledejte lékaře.
- Když se aktivuje alarm doku kapalného chlazení nebo pokud je v nádržce málo kapaliny, požádejte o pomoc autorizovaného technika ASUS.
- Dok kapalného chlazení a ostatní malé součásti uchovávejte mimo dosah dětí.
- Chcete-li získat informace o vlastnostech chladicí kapaliny a veškerých souvisejících bezpečnostních otázkách, na webu **<http://support.asus.com>** vyhledejte Material Safety Data Sheet (MSDS) (Přehled bezpečnosti materiálů).

# Nabíjení notebooku

## Notebook + dok

- Připojte kabel střídavého napájení k měniči střídavého/stejnoseměrného napájení.
- Připojte napájecí adaptér do zásuvky 100 - 240 V.
- Připojte konektor stejnosměrného napájení ke vstupu (stejnoseměrného) napájení doku.

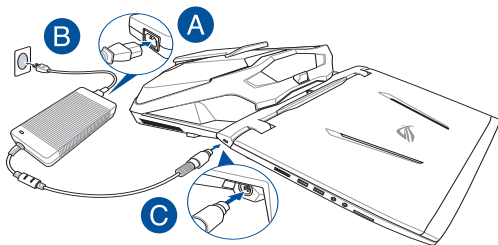


Před prvním použitím notebook **3 hodiny** nabíjejte.

---

**POZNÁMKA:** Vzhled napájecího adaptéru se může lišit v závislosti na modelu a vašem regionu.

---



---

### POZNÁMKA:

Informace o napájecím adaptéru:

- Napájecí napětí: 100 – 240 Vstř
- Vstupní kmitočet: 50 – 60 Hz
- Jmenovitý výstupní proud: 16.9A (330W)
- Jmenovité výstupní napětí: 19.5Vdc



## Pouze notebook

- A. Připojte kabel střídavého napájení k měniči střídavého/stejnosměrného napájení.
- B. Připojte napájecí adaptér do zásuvky 100 - 240 V.
- C. Připojte výstup adaptéru k napájecímu vstupu notebooku.

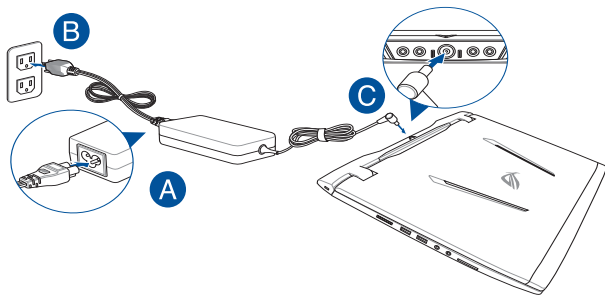


Před prvním použitím notebook **3 hodiny** nabijte.

---

**POZNÁMKA:** Vzhled napájecího adaptéru se může lišit v závislosti na modelu a vašem regionu.

---



---

### POZNÁMKA:

Informace o napájecím adaptéru:

- Napájecí napětí: 100 – 240 Vstř
- Vstupní kmitočet: 50 – 60 Hz
- Jmenovitý výstupní proud: 9.23A (180W)
- Jmenovité výstupní napětí: 19.5Vdc

---

## DŮLEŽITÉ!

- Vyhledejte na notebooku typový štítek s hodnotami jmenovitého vstupu/výstupu a zkontrolujte, zda odpovídá údajům jmenovitého vstupu/výstupu na vašem napájecím adaptéru. Některé modely notebooků mohou mít více jmenovitých výstupních proudů na základě dostupné SKU.
- Před prvním zapnutím zkontrolujte, zda je notebooku připojen k uzemněné síťové zásuvce. Při používání notebooku v režimu napájecího adaptéru důrazně doporučujeme používat uzemněnou elektrickou zásuvku.
- Elektrická zásuvka musí být snadnou přístupná a v blízkosti vašeho notebooku.
- Chcete-li odpojit notebook od hlavního zdroje napájení, odpojte jej od elektrické zásuvky.

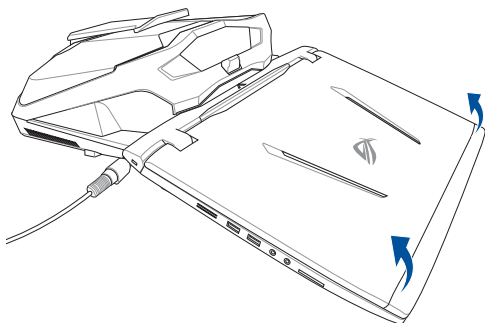
---

## VAROVÁNÍ!

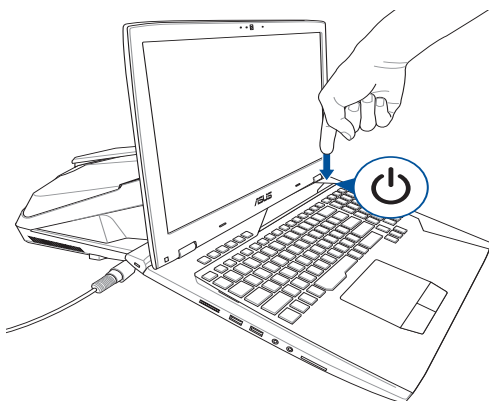
Přečtěte si následující zásady pro baterii notebooku.

- Baterii uvnitř zařízení smí vyjmout pouze autorizovaný technik ASUS (pouze pro nevyjímatelnou baterii).
- V případě vyjmutí nebo demontování může baterie použitá v tomto přístroji představovat nebezpečí požáru nebo popálení chemickými látkami.
- Dodržujte varovné štítky pro vaši osobní bezpečnost.
- Pokud baterii vyměníte za nesprávný typ, hrozí nebezpečí výbuchu.
- Nevhazujte do ohně.
- Nikdy nezkoušejte zkratovat baterii notebooku.
- Nikdy nezkoušejte baterii rozebrat a sestavit (pouze pro nevyjímatelnou baterii).
- V případě úniku přestaňte používat.
- Baterii a její součásti je nutno recyklovat nebo řádně zlikvidovat.
- Uchovávejte baterii a ostatní malé součásti mimo dosah dětí.

**Zvednutím otevřete zobrazovač.**



**Stiskněte tlačítko Start.**



## Odpojení notebooku od doku

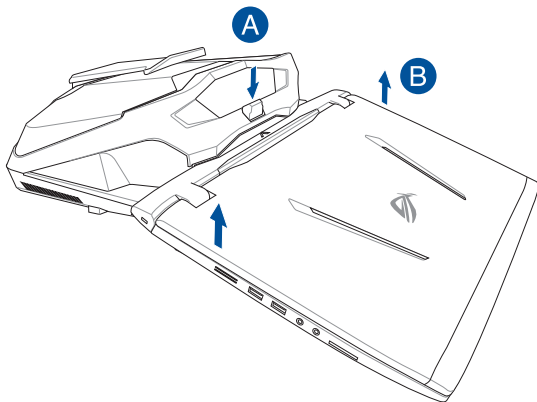
- A. Stisknutím tlačítka pro vysunutí uvolníte notebook z doku.

---

**POZNÁMKA:** Zajistěte, aby se v blízkosti zamykací páčky nenacházely žádné předměty, které by mohly bránit v uvolnění páčky.

---

- B. Zvedněte notebook z doku.

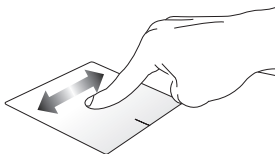


# Používání dotykové plochy

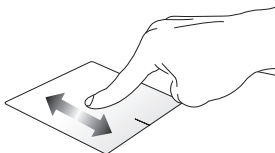
## Pohyb kurzoru

Můžete klepnout nebo kliknout kamkoli na touchpad, tím aktivujete jeho kurzor, poté posunem prstu po touchpadu posouváte kurzor na obrazovce.

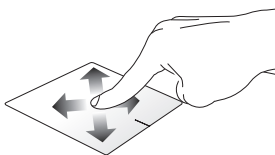
### Vodorovný posun



### Svislý posun



### Úhlopříčný posun



## Gesta jedním prstem

### Klepnutí/dvojité klepnutí



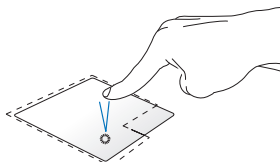
- Klepnutím na aplikaci ji vyberte.
- Poklepáním na aplikaci ji spusťte.

### Přetažení

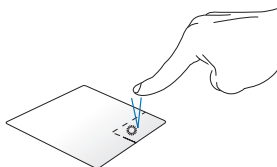


Poklepejte na položku a poté táhněte stejným prstem, aniž byste jej zvedli z touchpadu. Položku upustíte na nové místo tím, že zvednete prst z touchpadu.

## Levé kliknutí



## Pravé kliknutí



- Kliknutím vyberte některou aplikaci.
  - Kliknutím dvakrát spusťte aplikaci.
- Kliknutím na toto tlačítko otevřete nabídku pravého kliknutí.

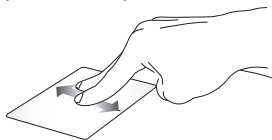
---

**POZNÁMKA:** oblasti na touchpadu označené tečkovanou čarou představují levé a pravé tlačítko myši.

---

## Gesta dvěma prsty

### Procházení stránek dvěma prsty (nahoru/dolů)



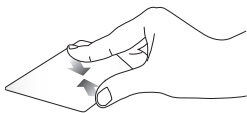
Tahem dvou prstů rolujte nahoru nebo dolů.

### Procházení stránek dvěma prsty (vlevo/vpravo)



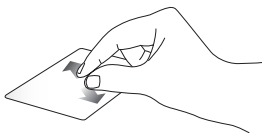
Tahem dvou prstů rolujte vlevo nebo vpravo.

## Zmenšení



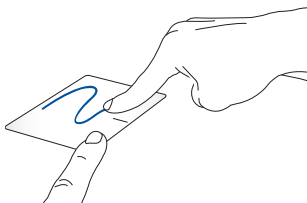
Táhněte dva prsty na touchpadu k sobě.

## Zvětšení



Rozáhněte dva prsty na touchpadu od sebe.

## Přetažení



Vyberte položku, poté stiskněte a držte tlačítko levého kliknutí. Potažením druhého prstu po dotykové ploše přetáhněte položku a zvednutí prstu z tlačítka ji uvolněte.



# Pomocí klávesnice

## Funkční klávesy

Funkční klávesy notebooku mohou spouštět následující příkazy:



Přepne notebook do **Sleep mode (režimu spánku)**



Aktivuje a deaktivuje **Airplane mode (Režimu letadlo)**

---

**POZNÁMKA:** Aktivace **Airplane mode (Režimu letadlo)** deaktivuje bezdrátové připojení.

---



Snižuje jas displeje



Zvyšuje jas displeje



Vypne displej



Přepínání režimu zobrazení

---

**POZNÁMKA:** Ujistěte se, že je k vašemu notebooku připojena druhá obrazovka.

---



Aktivace a deaktivace touchpadu.



Zapnutí a vypnutí reproduktoru.



Snížení hlasitosti reproduktoru.



Zvýšení hlasitosti reproduktoru.



Spustí kalkulačku

## Klávesy Windows® 10

Klávesnice notebooku obsahuje dvě zvláštní klávesy Windows® popsané níže:



Spustí úvodní nabídku



Zobrazí rozevírací nabídku

## Číselná klávesnice

**POZNÁMKA:** Rozložení číselné klávesnice se může lišit podle modelu nebo oblasti, ale způsob používání zůstává stejný.

Numerickou klávesnici notebooku lze použít k zadávání čísel i jako směrová tlačítka pro ovládání kurzoru.



Stisknutím  +  lze přepínat mezi číselnou klávesnicí a směrovými tlačítky pro ovládání kurzoru.

Tlačítko  
ROG



**POZNÁMKA:** Stisknutím tlačítka ROG spustíte aplikaci Herní centrum v notebooku.



## ***Kapitola 3:*** ***Práce s Windows® 10***

## První spuštění

Při prvním spuštění počítače se objeví řada obrazovek, které vás provedou základním nastavením operačního systému Windows® 10.

Postup prvního spuštění notebooku:

1. Stiskněte tlačítko napájení na notebooku. Vyčkejte několik minut, až se zobrazí obrazovka nastavení.
2. Na obrazovce nastavení vyberte vaši oblast a jazyk, ve kterém chcete notebook používat.
3. Pečlivě si přečtete licenční podmínky. Vyberte možnost **I accept (Souhlasím)**.
4. Podle dalších zobrazených pokynů nakonfigurujete následující základní nastavení:
  - Přizpůsobení
  - Připojení online
  - Nastavení
  - Váš účet
5. Po nakonfigurování základních položek začne operační systém Windows® 10 instalovat vaše aplikace a upřednostňovaná nastavení. Zajistěte, aby notebook nebyl během instalace odpojen od napájení.
6. Po dokončení instalace se zobrazí pracovní plocha.

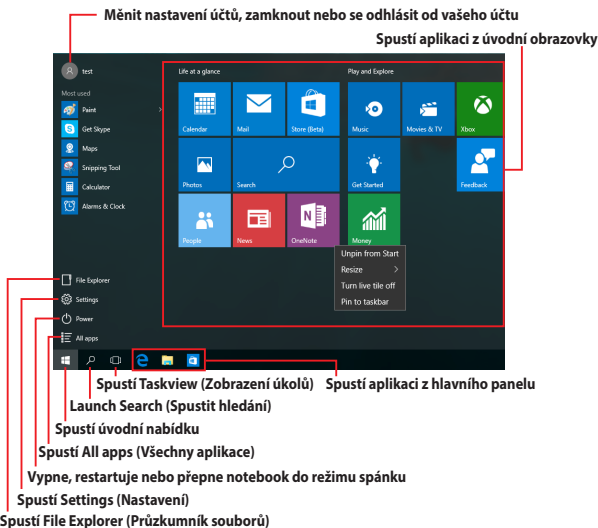
---

**POZNÁMKA:** Kopie obrazovek v této kapitole jsou pouze orientační.

---

# Úvodní nabídka

Úvodní nabídka je hlavní brána k programům notebooku, aplikacím systému Windows®, složkám a nastavením.




V úvodní nabídce lze provádět tyto běžné operace:

- Spouštět programy nebo aplikace systému Windows®
- Otevírat běžně používané programy nebo aplikace systému Windows®
- Upravovat nastavení notebooku
- Přistupovat k nápovědě operačního systému Windows
- Vypnout notebook
- Odhlásit se od systému Windows nebo přepnout na jiný uživatelský účet

## Spuštění úvodní nabídky



Umístěte ukazatel myš na tlačítko Start  v levém dolním rohu pracovní plochy a klikněte na něj.



Stiskněte klávesu s logem Windows  na klávesnici.

## Otevírání programů v úvodní nabídce

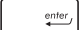
Jedním z nejběžnějších způsobů používání úvodní nabídky je otevírání programů nainstalovaných v notebooku.



Umístěte ukazatel myši na program a kliknutím jej spusťte.



Pomocí tlačítek se šipkami procházejte programy.

Stisknutím  jej spusťte.

---

**POZNÁMKA:** Výběrem volby **All apps (Všechny aplikace)** v dolní části levého podokna zobrazíte kompletní seznam programů a složek v notebooku v abecedním pořadí.

---



# Aplikace systému Windows®

Tyto aplikace jsou připnuté na pravém podokně úvodní nabídky a zobrazeny jako dlaždice vedle sebe pro snadný přístup.

---

**POZNÁMKA:** Některé aplikace systému Windows® se plně spustí až po přihlášení k vašemu účtu Microsoft.

---



## Práce s aplikacemi systému Windows®

Pomocí dotykové obrazovky, dotykové plochy nebo klávesnice notebooku můžete spouštět, přizpůsobovat a ukončovat aplikace.

### Spouštění aplikací systému Windows® z úvodní nabídky



Umístěte ukazatel myši na aplikaci a kliknutím ji spustíte.



Pomocí tlačítek se šípkami procházejte aplikace.

Stisknutím  spustíte aplikaci.

## Přizpůsobování aplikací systému Windows®

Podle následujících pokynů můžete přesouvat, měnit velikost, připínat a odepínat aplikace z úvodní nabídky:

### Přesouvání aplikací




Umístěte ukazatel myši na aplikaci a potom ji přetáhněte na nové místo.

## Změna velikosti aplikací



Umístěte ukazatel myši na aplikaci, klikněte na ni pravým tlačítkem, potom klikněte na příkaz **Resize (Změnit velikost)** a potom vyberte velikost dlaždice aplikace.




Pomocí tlačítek se šipkami přejděte na aplikaci. Stiskněte , potom vyberte **Resize (Změnit velikost)** a vyberte velikost dlaždice aplikace.

## Odepínání aplikací



Umístěte ukazatel myši na aplikaci, klikněte na ni pravým tlačítkem a potom klikněte na příkaz **Unpin from Start (Odepnout z Úvodní obrazovky)**.



Pomocí tlačítek se šipkami přejděte na aplikaci. Stiskněte , a potom vyberte **Unpin from Start (Odepnout z Úvodní obrazovky)**.

## Připínání aplikací na hlavní panel



Umístěte ukazatel myši na aplikaci, klikněte na ni pravým tlačítkem a potom klikněte na příkaz **Pin to taskbar (Připnout na hlavní panel)**.



Pomocí tlačítek se šipkami přejděte na aplikaci. Stiskněte



a potom vyberte **Pin to taskbar (Připnout na hlavní panel)**.

## Připínání dalších aplikací do úvodní nabídky



V části **All apps (Všechny aplikace)** umístěte ukazatel myši na aplikaci, kterou chcete přidat do úvodní nabídky, klikněte na pravém tlačítkem a potom klikněte na **Pin to Start (Připnout na Úvodní obrazovku)**.



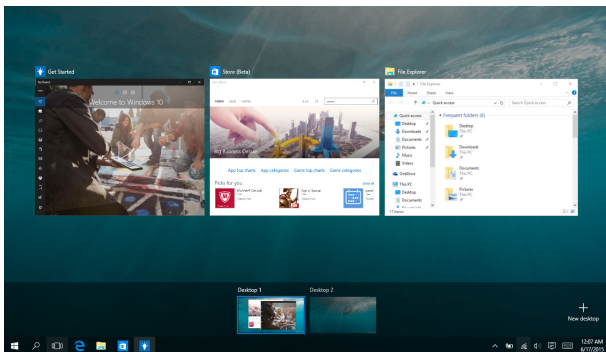
V části **All apps (Všechny aplikace)** stiskněte



na aplikaci, kterou chcete přidat do úvodní nabídky, a potom vyberte **Pin to Start (Připnout na Úvodní obrazovku)**.


## Zobrazení úkolů

Funkce zobrazení úkolů umožňuje rychle přepínat mezi spuštěnými aplikacemi a programy. Zobrazení úkolů lze rovněž používat k přepínání pracovních ploch.



## Spuštění zobrazení úkolů



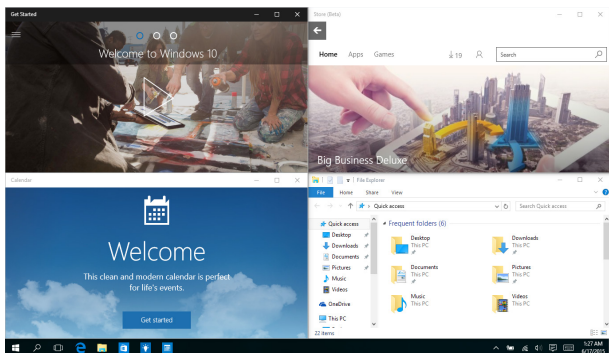
Umístěte ukazatel myši na ikonu  na hlavním panelu a klikněte na ni.



Stiskněte  +  na klávesnici.

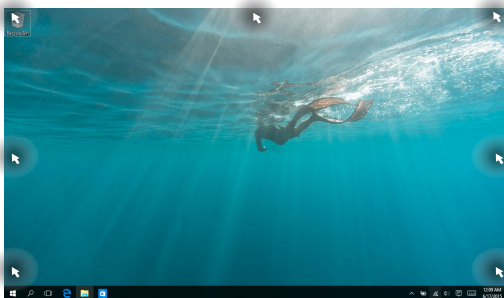
## Funkce Snap

Funkce Snap zobrazí aplikace vedle sebe, takže s nimi lze pracovat nebo je přepínat.



## Snap hotspots

Na tyto hotspots lze přetahovat aplikace a připínat je na místo.




## Používání funkce Snap



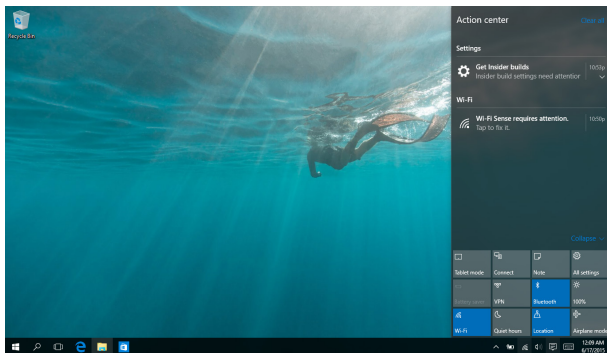
1. Spustíte aplikaci, s níž chcete použít funkci Snap.
2. Přetažením záhlaví vaší aplikace na okraj obrazovky ji připnete.
3. Spustíte další aplikaci a zopakováním výše uvedených kroků ji připnete.



1. Spustíte aplikaci, s níž chcete použít funkci Snap.
2. Stisknete a podržte klávesu  a potom pomocí kláves se šipkami připnete aplikaci.
3. Spustíte další aplikaci a zopakováním výše uvedených kroků ji připnete.

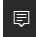
## Centrum akcí

Action Center (Centrum akcí) je centrální místo, na kterém se shromažďují oznámení aplikací, se kterými lze dále pracovat. V dolní části se rovněž nachází velmi užitečná část Quick Actions (Rychlé akce).





## Centrum akcí



Umístěte ukazatel myši na ikonu  na hlavním panelu a klikněte.



Stiskněte  +  na klávesnici.



## Další klávesové zkratky

Pomocí klávesnice můžete také využít následující zkratky, které usnadní spuštění aplikací a procházení Windows® 10.



Spustí **Start menu (Úvodní nabídka)**



Spustí **Action Center (Centrum akcí)**



Spuštění režimu pracovní plochy



Spustí **File Explorer (Průzkumník souborů)**



Otevře panel **Share (Sdílet)**



Spustí **Settings (Nastavení)**



Spustí panel **Connect (Připojit)**



Aktivace obrazovky zámku



Minimalizuje aktuálně aktivní okno



Spustí **Search (Hledat)**



Spustí panel **Project (Projekt)**



Otevření okna **Spustit**



Otevření **Centra snadného přístupu**



Otevře místní nabídku tlačítka Start



Spuštění lupy umožňující zvětšení části obrazovky



Zmenšení zobrazení



Otevření **Nastavení vypravěče**

# Připojení k bezdrátovým sítím

## Wi-Fi

Pomocí připojení Wi-Fi lze na notebooku pracovat s e-maily, prohlížet Internet a sdílet aplikace prostřednictvím sociálních sítí.

---


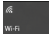
**DŮLEŽITÉ!** Vypněte **Airplane mode (režim Letadlo)**, abyste mohli využívat Wi-Fi. Více podrobností viz sekce Režim Letadlo v této příručce.

---

## Připojení k síti Wi-Fi

Chcete-li připojit váš notebook k síti Wi-Fi, postupujte podle následujících kroků:



1. Na hlavním panelu vyberte ikonu .
2. Výběrem ikony  aktivujte Wi-Fi.
3. Ze seznamu dostupných připojení Wi-Fi vyberte jeden přístupový bod.
4. Výběrem **Connect (Připojit)** vytvořte síťové připojení.

---

**POZNÁMKA:** K aktivaci připojení Wi-Fi může být nutno zadat heslo zabezpečení.

---

## Bluetooth

Pomocí Bluetooth si můžete snadno vyměňovat data s jinými zařízeními podporujícími Bluetooth.

---

**DŮLEŽITÉ!** Vypněte **Airplane mode (režim Letadlo)**, abyste mohli využívat Bluetooth. Více podrobností viz sekce *Režim Letadlo* v této příručce.

---

### Párování s dalšími zařízeními podporujícími Bluetooth

Přenos dat funguje až po spárování notebooku s dalším zařízením podporujícím Bluetooth. Chcete-li připojit zařízení, postupujte podle následujících kroků:



1. Spustíte **Settings (Nastavení)** v úvodní nabídce.
2. Vyberte **Devices (Zařízení)** a potom výběrem **Bluetooth** vyhledejte zařízení s rozhraním Bluetooth.
3. Vyberte ze seznamu zařízení. Porovnejte heslo na notebooku s heslem odeslaným vybranému zařízení. Pokud se shodují, výběrem **Yes (Ano)** spárujte notebook se zařízením.

---

**POZNÁMKA:** u některých zařízení podporujících Bluetooth může být nutno zadat na notebooku heslo.

---

## Režim letadlo

**Airplane mode (Režim Letadlo)** deaktivuje bezdrátová připojení, takže můžete notebook bezpečně používat během letu.


---

**POZNÁMKA:** Ohledně možností používání notebooku v letadle a možnosti využití služeb kontaktujte leteckého dopravce.

---

### Zapnutí režimu Letadlo




1. Na hlavním panelu spusťte **Action Center (Centrum akcí)**.
2. Výběrem ikony  aktivujte Režim letadlo.



Stiskněte  + .

### Vypnutí režimu Letadlo



1. Na hlavním panelu spusťte **Action Center (Centrum akcí)**.
2. Výběrem ikony  deaktivujte Airplane mode (Režim letadlo).



Stiskněte  + .

## Připojení ke kabelovým sítím

Přes port LAN lze notebook také připojit ke kabelovým sítím, například místním, nebo využít širokopásmové připojení k Internetu.

---

**POZNÁMKA:** podrobnosti k nastavení připojení k internetu vám sdělí poskytovatel připojení k internetu (ISP) nebo váš správce sítě, který vám s ním také může pomoci.

---

Nastavení proveďte podle následujících pokynů.

---

**DŮLEŽITÉ!** Před následujícími kroky zkontrolujte, zda je port LAN notebooku propojen s místní sítí.

---

## Konfigurace dynamického připojení IP/PPPoE




1. Spusťte **Settings (Nastavení)**.
2. Vyberte **Network & Internet (Sít' a Internet)**.
3. Vyberte **Ethernet > Network and Sharing Center (Centrum síťových připojení a sdílení)**.
4. Vyberte vaši místní síť LAN a potom vyberte **Properties (Vlastnosti)**.
5. Vyberte **Internet Protocol Version 4 (TCP/IPv4) (Protokol Internet verze 4 (TCP/IPv4))** a potom vyberte **Properties (Vlastnosti)**.
6. Vyberte **Obtain an IP address automatically (Získat adresu IP automaticky)** a poté vyberte **OK**.

---

**POZNÁMKA:** Pokud využíváte připojení PPPoE, pokračujte dalšími kroky.

---

7. Vraťte se zpět do **Network and Sharing Center (Centrum síťových připojení a sdílení)** a potom vyberte **Set up a new connection or network (Vytvořit nové připojení nebo síť)**.
8. Vyberte **Connect to the Internet (Připojit k Internetu)** a potom vyberte **Next (Další)**.
9. Vyberte **Broadband (PPPoE) (Širokopásmové připojení (PPPoE))**.
10. Zadejte Uživatelské jméno, Heslo a Název připojení a potom vyberte **Connect (Připojit)**.
11. Výběrem **Close (Zavřít)** dokončete konfiguraci.
12. Vyberte  na hlavním panelu a potom vyberte právě vytvořené připojení.
13. Vyplňte uživatelské jméno a heslo a výběrem **Connect (Připojit)** zahajte připojování k Internetu.

## Konfigurace statické IP adresy připojení

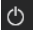



1. Opakujte kroky 1 až 5 postupu *Připojení k síti IP / PPPoE s dynamickou adresou*.
2. Vyberte **Use the following IP address (Použit následující adresu IP)**.
3. Zadejte IP adresu, masku podsítě a bránu podle údajů od vašeho poskytovatele služeb.
4. Dle potřeby také můžete vyplnit preferovaný server DNS a alternativní server DNS a poté vybrat **OK**.



## Vypnutí notebooku

Existuje více možností vypnutí notebooku:



- Spusťte úvodní nabídku a potom výběrem  Power > **Shut down (Vypnout)** provedte normální vypnutí.
- Na přihlašovací obrazovce vyberte  > **Shut down (Vypnout)**.





- Stisknutím  +  spustíte nástroj Shut Down Windows (Ukončit systém Windows). V rozevíracím seznamu vyberte volbu **Shut Down (Vypnout)** a potom vyberte **OK**.
- Pokud notebook nereaguje, stiskněte a přidržte tlačítko napájení nejméně na deset (4) sekund a notebook se vypne.





## Přepnutí notebooku do režimu spánku

Pokyny pro přepnutí notebooku do režimu spánku:



- Spusťte úvodní nabídku a potom výběrem  **Power** > **Sleep (Spánek)** přepněte notebook do režimu spánku.
- Na přihlašovací obrazovce vyberte  > **Sleep (Spánek)**.



Stisknutím  +  spusťte nástroj Shut Down Windows (Ukončit systém Windows). V rozevíracím seznamu vyberte položku **Sleep (Spánek)** a potom stiskněte tlačítko **OK**.

---

**POZNÁMKA:** Notebook lze rovněž přepnout do režimu spánku jedním stisknutím vypínače.

---



## ***Kapitola 4: Power-on Self-test (POST)***

## Power-on Self-test (POST)

Power-on Self-test (POST) je řada diagnostických testů řízených softwarem, které běží při spuštění nebo restartu notebooku. Software řídící POST je trvalou součástí architektury notebooku.

## Použití POST ke vstupu do BIOSu a řešení potíží

Během POST můžete pomocí funkčních kláves notebooku pracovat s nastaveními BIOSu nebo řešit potíže. Více podrobností je uvedeno níže.

## BIOS

BIOS (Basic Input and Output System) ukládá nastavení hardwaru potřebná ke spuštění notebooku.

Výchozí nastavení BIOSu jsou vhodná pro většinu případů použití notebooku. Výchozí nastavení BIOSu neměňte, kromě níže uvedených případů:

- Zobrazení chybového hlášení při spuštění systému, vyžadujícího vstup do Nastavení BIOSu.
- Instalace nové komponenty systému, vyžadující nastavení nebo aktualizaci BIOSu.

---

**VAROVÁNÍ:** Nesprávná nastavení BIOSu mohou vést k nestabilitě nebo selhání startu systému. Silně doporučujeme zasahovat do nastavení BIOSu jen s pomocí kvalifikovaného servisního technika.

---

## Vstup do BIOSu



Restartujte notebook a poté ve fázi POST stiskněte .

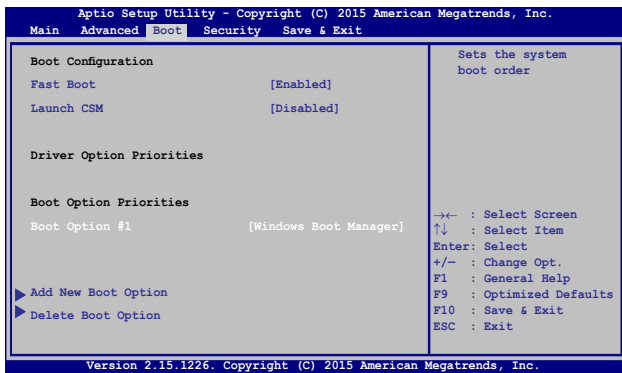
# Nastavení BIOSu


**POZNÁMKA:** Obrazovky BIOS v této sekci jsou jen informativní. Skutečné obrazovky se mohou lišit podle modelu a oblasti.

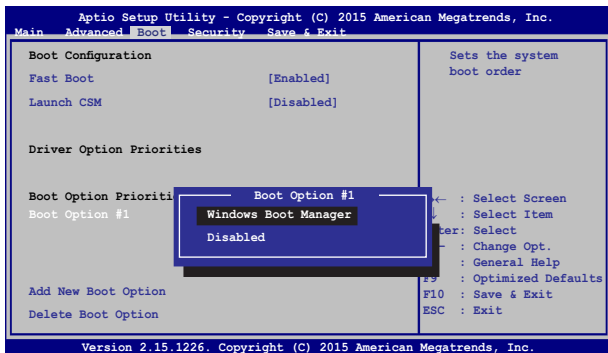
## Boot (Spuštění)

Tato nabídka umožňuje nastavení preferencí spuštění. Při nastavení priority spuštění můžete postupovat podle následujících pokynů.

1. Na obrazovce **Boot** (Start) vyberte **Boot Option #1** (Možnost startu č. 1).



2. Stiskněte  a vyberte zařízení pro volbu **Boot Option #1** (Možnost startu č. 1).



## Security (Zabezpečení)

Tato nabídka umožňuje nastavit heslo správce a heslo uživatele notebooku. Také umožňuje ovládání přístupu k pevnému disku, vstupně/výstupním rozhraním a USB rozhraní notebooku.

### POZNÁMKA:

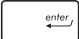
- Pokud zadáte **User Password (Heslo uživatele)**, budete jej muset zadat před každým spuštěním operačního systému notebooku.
- Pokud zadáte **Administrator Password (Heslo správce)**, musíte jej zadat před vstupem do BIOSu.



Pokyny pro nastavení hesla:

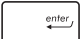
1. Na obrazovce **Security** (Zabezpečení) vyberte **Setup Administrator Password** (Heslo správce) nebo **User Password** (Heslo uživatele) .

2. Zadejte heslo a stiskněte klávesu  .

3. Znovu zadejte heslo a stiskněte klávesu  .

Pokyny pro vymazání hesla:

1. Na obrazovce **Security** (Zabezpečení) vyberte **Setup Administrator Password** (Heslo správce) nebo **User Password** (Heslo uživatele) .

2. Zadejte aktuální heslo a stiskněte  .

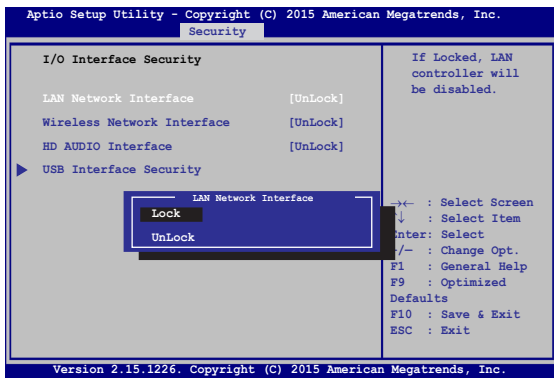
3. Pole **Create New Password** (Vytvořit nové heslo) nechte prázdné a stiskněte  .

4. Volbou **Yes (Ano)** potvrďte a poté stiskněte  .

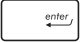


## I/O Interface Security (Zabezpečení rozhraní I/O)

V nabídce Security (Zabezpečení) lze položkou I/O Interface Security (Zabezpečení rozhraní I/O) zamknout a odemknout některé funkce rozhraní notebooku.

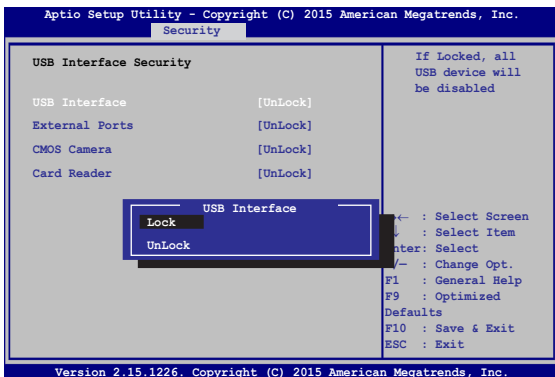


Pro uzamčení I/O rozhraní:

1. Na obrazovce **Zabezpečení** zvolte **Zabezpečení I/O rozhraní**.
2. Zvolte si rozhraní, které si přejete uzamknout a stiskněte .
3. Vyberte **Lock (Zámek)**.

## Zabezpečení USB rozhraní

V nabídce I/O Interface Security (Zabezpečení rozhraní I/O) lze také volbou USB Interface Security (Zabezpečení rozhraní USB) zamknout a odemknout porty a zařízení.



Pro uzamčení USB rozhraní:

1. Na obrazovce **Zabezpečení** zvolte **Zabezpečení I/O rozhraní > Zabezpečení USB rozhraní**.
2. Zvolte si rozhraní, které si přejete uzamknout a klepněte na **Zamknout**.

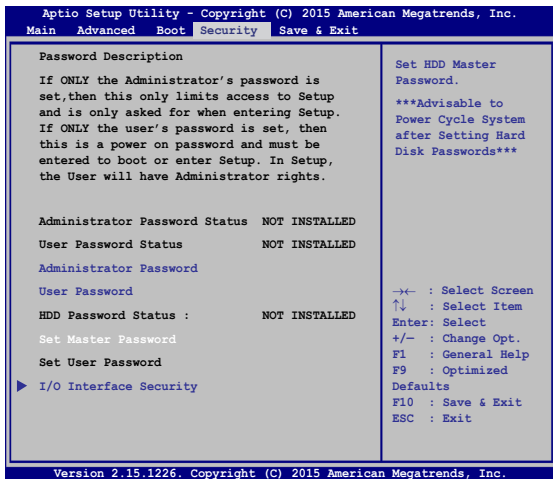
---

**POZNÁMKA:** Nastavením **USB Interface (Rozhraní USB)** na **Lock (Zámek)** současně zamknete a skryjete volbu **External Ports (Externí porty)** a další zařízení zahrnutá pod **USB Interface Security (Zabezpečení rozhraní USB)**.

---

## Set Master Password (Nastavit hlavní heslo)

V nabídce Security (Zabezpečení) lze volbou **Set Master Password (Nastavit hlavní heslo)** nastavit heslo přístupu k pevnému disku.



Pro nastavení hesla HDD:

1. Na obrazovce **Zabezpečení** klepněte na **Nastavit hlavní heslo**

2. Zadejte heslo a stiskněte



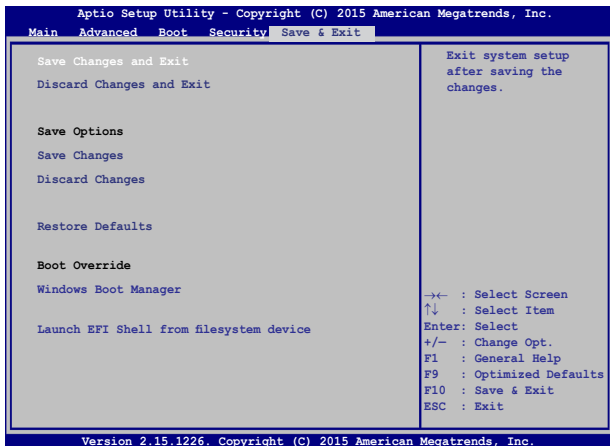
3. Zadejte opětovně pro potvrzení heslo a stiskněte




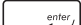
4. Klepněte na **Nastavit uživatelské heslo** a opakujte dříve uvedený postup pro nastavení uživatelského hesla.

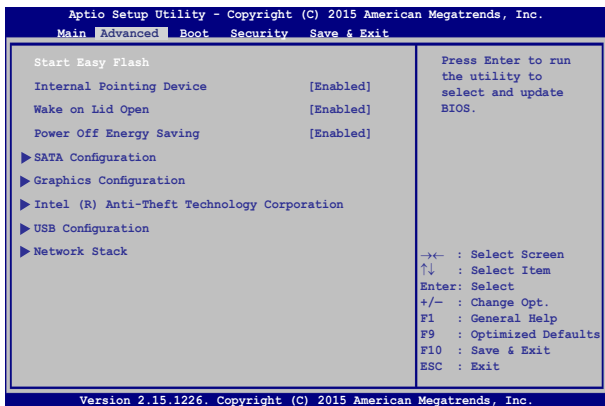
## Save & Exit (Uložit a ukončit)

Provedená nastavení konfigurace před opuštěním BIOSu uložte volbou **Save Changes and Exit (Uložit a ukončit)**.

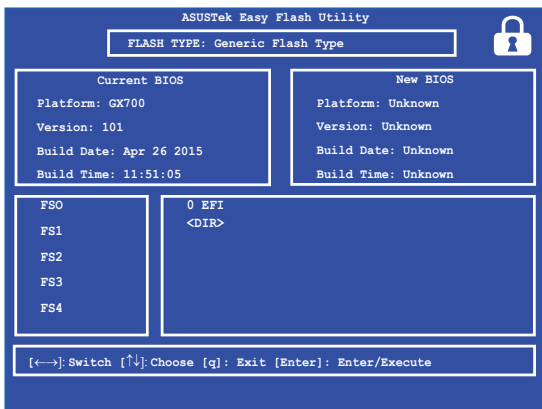


## Aktualizování systému BIOS:

1. Zjistěte si přesné modelové označení notebooku a poté z webu ASUS stáhněte nejnovější BIOS pro svůj systém.
2. Kopii staženého souboru BIOS uložte na flash disk.
3. Připojte flash disk k notebooku.
4. Restartujte notebook a poté ve fázi POST stiskněte .
5. V programu BIOS Setup klepněte na **Advanced (Pokročilý) > Start Easy Flash (Spustit Easy Flash)** a stiskněte .



6. Vyhledejte na flash disku soubor BIOS a stiskněte.



7. Po aktualizaci BIOSu klepněte na **Exit (Konec) > Restore Defaults (Obnovit výchozí)** a tím obnovte výchozí nastavení systému.

## Obnova systému

Možnosti obnovy vašeho notebooku přinášejí možnost obnovy původního stavu systému nebo prostě obnovy nastavení tak, aby se zvýšil výkon.

---

### DŮLEŽITÉ!

- Před využitím libovolné z možností obnovy vašeho notebooku si zazálohujte všechna data.
- Abyste předešli ztrátě dat, zaznamenejte si důležité údaje, například nastavení sítě, uživatelská jména a hesla.
- Zajistěte, aby byl notebook napájen adaptérem ze zásuvky, až poté resetujete systém.

---

Windows® 10 nabízí následující možnosti obnovy:

- **Zachovat moje soubory** - Tato možnost obnoví stav notebooku aniž by byly ovlivněny vaše soubory (fotografie, hudba, videa, dokumenty) a aplikace z Windows® Store.

Tato možnost obnoví výchozí nastavení notebooku a odstraní ostatní instalované aplikace.

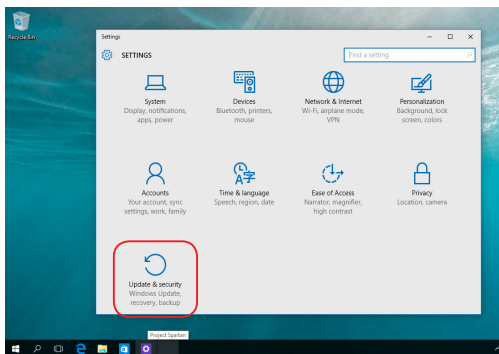
- **Odebrat vše** - Tato možnost obnoví tovární nastavení notebooku. Před aktivací této možnosti musíte zálohovat svá data.

- **Go back to an earlier build (Návrat na předchozí sestavení)**  
- Tato volba umožňuje vrátit se na některé předchozí sestavení. Tuto volbu použijte, pokud vám toto sestavení nevyhovuje.
- **Advanced startup (Upřesnit spuštění)** - Tato možnost zpřístupňuje další pokročilé možnosti obnovy notebooku, například:
  - Spuštění notebooku z disku USB, ze sítě nebo z DVD disku Windows pro obnovu.
  - Volbou **Troubleshoot (Odstranit potíže)** aktivujete vybranou z pokročilých možností: System Restore (Obnovení systému), System Image Recovery (Obnovení bitové kopie systému), Startup Repair (Oprava při spuštění), Command Prompt (Příkazový řádek), UEFI Firmware Settings (Nastavení firmwaru UEFI), Startup Settings (Nastavení spouštění).

## Provádění obnovy

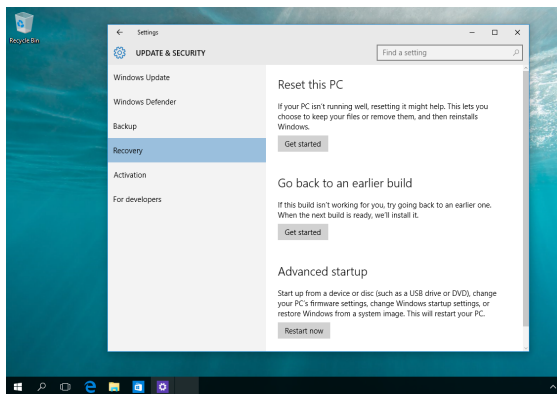
Pokud chcete zpřístupnit a využít libovolnou z možností obnovy notebooku, postupujte následovně.

1. Spusťte **Settings (Nastavení)** a vyberte volbu **Update and security (Aktualizace a zabezpečení)**.





2. V části **Update and security (Aktualizace a zabezpečení)** vyberte volbu **Recovery (Obnova)** a potom vyberte možnost, kterou chcete provést.





## ***Kapitola 5: Upgrade notebooku***

## Instalace Random Access Memory (RAM) modulu

Zvyšte kapacitu paměti RAM vašeho notebooku instalací modulu RAM do slotu paměťového modulu. Při instalaci modulu RAM do notebooku postupujte následovně:

---

**VAROVÁNÍ!** Před sejmutím krytu pevného disku odpojte všechny připojené periferie, telefonní nebo telekomunikační kabely a napájecí zdroje (např. vnější adaptér, vnitřní baterie atd.).

---

---

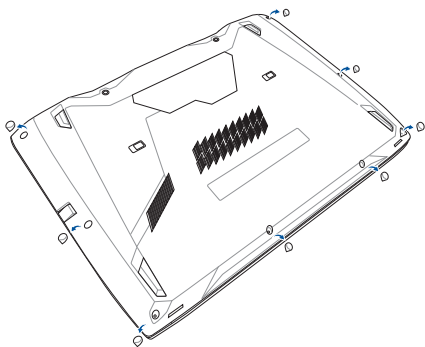
**DŮLEŽITÉ!** Informace o rozšíření paměti notebooku si vyžádejte v autorizovaném servisu nebo u prodejce. V zájmu maximální slučitelnosti a spolehlivosti kupujte pouze moduly od autorizovaných prodejců tohoto notebooku.

---

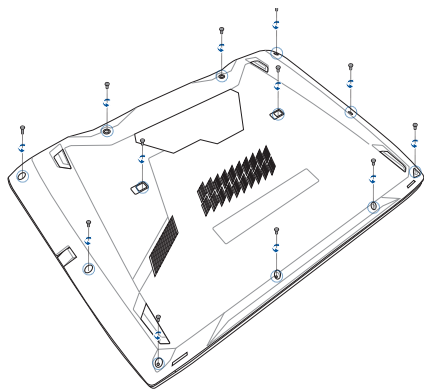
### POZNÁMKA:

- Přesný vzhled dolní strany notebooku a paměťového modulu RAM se může lišit podle modelu, ale instalace modulu RAM se provádí vždy stejně.
  - Instalaci modulu RAM doporučujeme provádět pod odborným dohledem. Další pomoc vám může rovněž poskytnout autorizované servisní středisko.
-

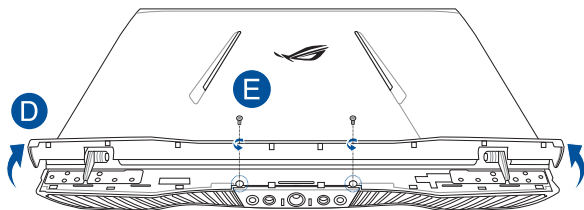
- A. Umístěte notebook na čisté, rovné a stabilní místo.
- B. Sejměte gumové kryty, které zakrývají šroubky krytu přihrádky.



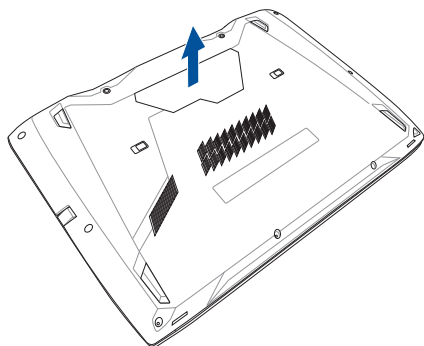
- C. Uvolněte šroubky krytu přihrádky.



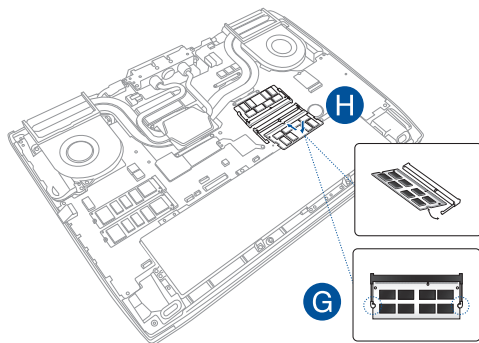
- D. Otočte notebook vzhůru nohama a otevřete kryt závěsu.
- E. Povolte šroubky krytu závěsu a potom nasadte kryt.



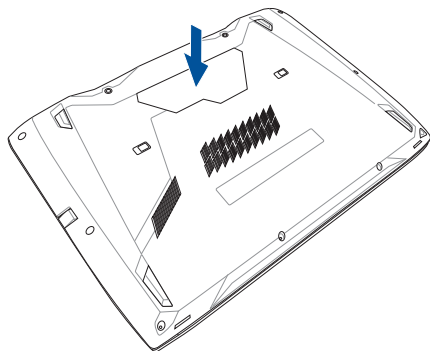
- F. Otočte notebook vzhůru nohama, zcela sejměte kryt příhrádky a položte stranou.



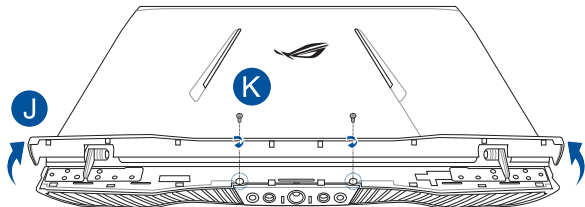
- G. Zorientujte a zasuňte modul RAM do patice pro modul RAM.
- H. Zatlačte modul RAM tak, aby zacvakl na místo.



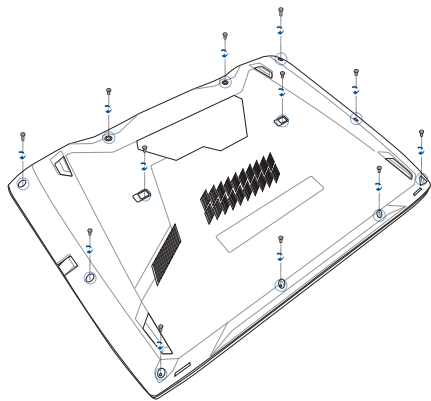
- I. Zorientujte a nasadte kryt na pozici.



- J. Otočte notebook vzhůru nohama a otevřete kryt závěsu.
- K. Namontujte a utáhněte šroubky a potom zavřete kryt závěsu.

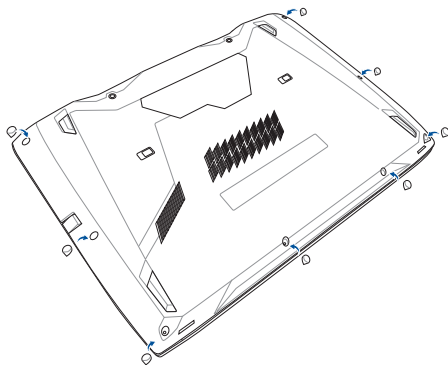


- L. Otočte notebook vzhůru nohama a potom namontujte a utáhněte šroubky.





M. Nasadte gumové kryty na kryt přihrádky.



## Instalování karty M.2

Podle následujících kroků nainstalujte do notebooku kompatibilní kartu M.2.

---

**DŮLEŽITÉ!** Pro zajištění maximální kompatibility a spolehlivosti zakupte kartu M.2 u autorizovaných prodejců tohoto notebooku.

---

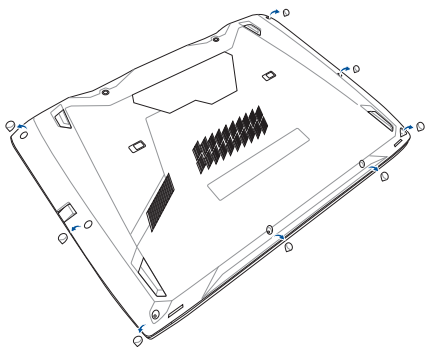
**VAROVÁNÍ!** Před sejmutím krytu pevného disku odpojte všechny připojené periférie, telefonní nebo telekomunikační kabely a napájecí zdroje (např. vnější adaptér, vnitřní baterie atd.).

---

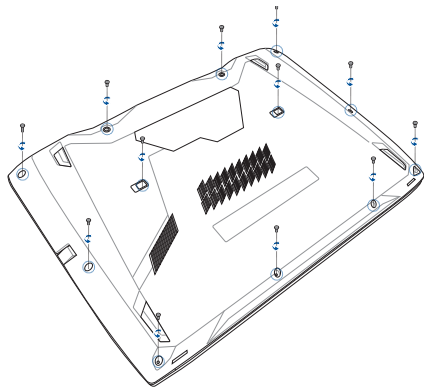
### POZNÁMKY:

- Vzhled spodní strany notebooku a karty M.2 se mohou lišit podle modelu, ale postup instalace modulu je stejný.
  - Instalaci modulu karty M.2 doporučujeme provádět pod odborným dohledem. Další pomoc vám může rovněž poskytnout autorizované servisní středisko.
  - Slot M.2 2280 nepodporuje disk M.2 SATA SSD.
-

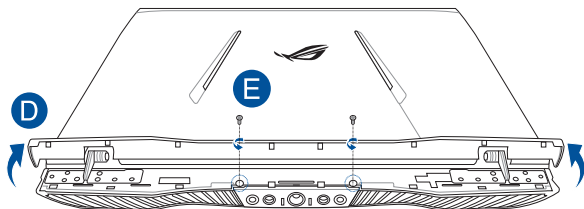
- A. Umístěte notebook na čisté, rovné a stabilní místo.
- B. Sejměte gumové kryty, které zakrývají šroubky krytu přihrádky.



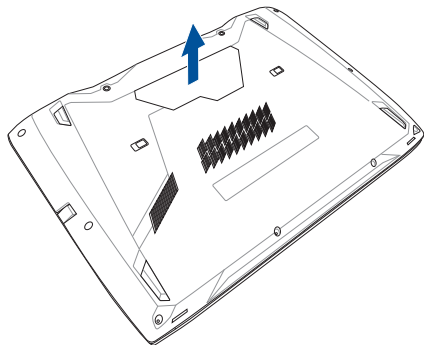
- C. Uvolněte šroubky krytu přihrádky.



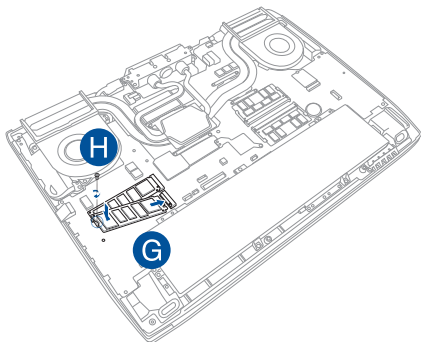
- D. Otočte notebook vzhůru nohama a otevřete kryt závěsu.
- E. Povolte šroubky krytu závěsu a potom nasadte kryt.



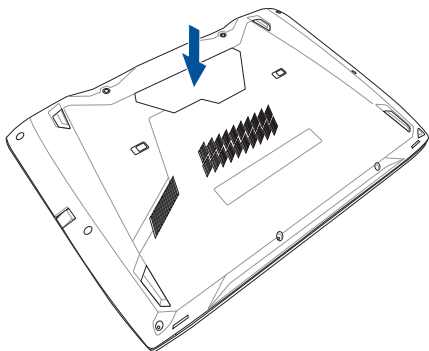
- F. Otočte notebook vzhůru nohama, zcela sejměte kryt příhrádky a položte stranou.



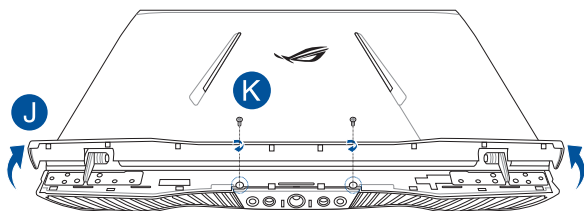
- G. Zorientujte a zasuňte kartu M.2 do příslušného slotu pro modul karty.
- H. Zajistěte kartu M.2 přiloženým šroubkem.



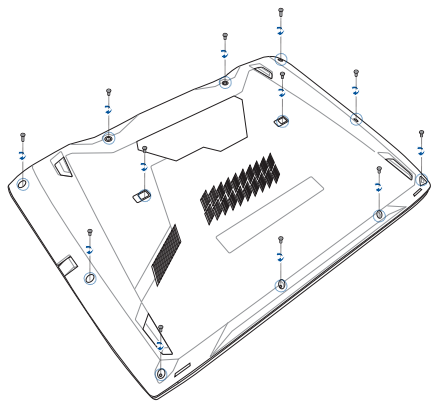
- I. Zorientujte a nasadte kryt na pozici.



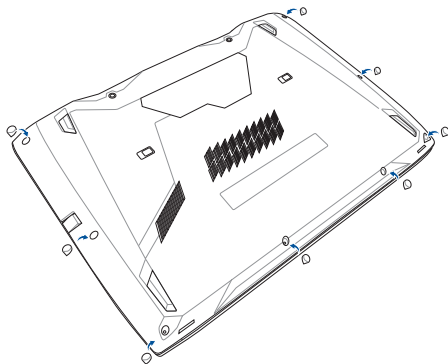
- J. Otočte notebook vzhůru nohama a otevřete kryt závěsu.
- K. Namontujte a utáhněte šroubky a potom zavřete kryt závěsu.



- L. Otočte notebook vzhůru nohama a potom namontujte a utáhněte šroubky.



M. Nasadte gumové kryty na kryt přihrádky.







## ***Tipy a odpovědi na časté dotazy***

## Užitečné tipy pro váš notebook

Pro zajištění optimálního využívání notebooku, udržování systémového výkonu a zajištění bezpečnosti všech vašich dat se můžete řídit následujícími užitečnými tipy:

- Pravidelně aktualizujte operační systém Windows®, aby bylo zajištěno nejaktuálnější nastavení zabezpečení aplikací.
- Chraňte vaše data pravidelně aktualizovaným antivirovým softwarem.
- Pokud možno se vyhýbejte nucenému vypínání notebooku.
- Data vždy zálohujte a pravidelně vytvářejte záložní data na externím paměťovém zařízení.
- Nepoužívejte notebook při nadměrně vysokých teplotách. Nebudete-li notebook delší dobu používat (alespoň měsíc), doporučujeme (pokud možno) vyjmout baterii.
- Před resetováním notebooku odpojte všechna externí zařízení a připravte si následující položky:
  - Produktový klíč k vašemu operačnímu systému a další nainstalované aplikace
  - Záložní data
  - Přihlašovací jméno a heslo
  - Údaje pro připojení k Internetu

## Odpovědi na časté dotazy o hardwaru

### 1. Při vypnutí notebooku se na displeji zobrazí černá, někdy barevná, tečka. Co je třeba dělat?

Ačkoli se tyto tečky normálně zobrazují na displeji, nemají žádný negativní vliv na systém. Pokud se případ opakuje a zásadně omezuje výkon systému, poraďte se s autorizovaným servisním střediskem ASUS.

### 2. Barva a jas nejsou na displeji zobrazeny rovnoměrně. Jak to lze opravit?

Barva a jas displeje mohou být ovlivněny úhlem a aktuální polohou notebooku. Jas a barevný tón notebooku se mohou rovněž lišit podle modelu. Vzhled displeje můžete upravit funkčními klávesami nebo v nastavení zobrazení v operačním systému.

### 3. Jak lze maximalizovat životnost baterie notebooku?

Můžete vyzkoušet některé z následujících doporučení:

- Upravte jas displeje funkčními klávesami.
- Nepoužíváte-li žádné připojení Wi-Fi, přepněte systém do režimu **Airplane mode (Režim Letadlo)**.
- Odpojte nepoužívaná zařízení USB.
- Ukončete nepoužívané aplikace, zejména takové, které využívají příliš mnoho systémové paměti.

#### 4. **Indikátor LED baterie nesvítí. Co je nesprávně?**

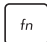

- Zkontrolujte, zda je správně připojen napájecí adaptér nebo baterie. Můžete rovněž zkusit odpojit napájecí adaptér nebo baterii, počkat jednu minutu a potom je znovu připojit k elektrické zásuvce a k notebooku.
- Pokud problém přetrvává, požádejte o pomoc nejbližší servisní středisko ASUS.

#### 5. **Proč nefunguje dotyková plocha?**

Stisknutím tlačítka  +  aktivujete dotykovou plochu.

#### 6. **Proč není při přehrávání zvukových souborů a videa slyšet zvuk z reproduktorů notebooku?**

Můžete vyzkoušet některé z následujících doporučení:

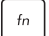

- Stisknutím tlačítka  +  zvýšte hlasitost reproduktoru.
- Zkontrolujte, zda reproduktory nejsou ztlumené.
- Zkontrolujte, zda není k notebooku připojena zástrčka sluchátek a případně ji odpojte.

#### 7. **Co dělat v případě ztráty napájecího adaptéru notebooku nebo když přestane fungovat baterie?**




Požádejte o pomoc nejbližší servisní středisko ASUS.

**8. Nelze používat správně klávesy notebooku, protože kurzor se neustále pohybuje. Co je třeba dělat?**

Při psaní na klávesnici se nesmí nic náhodně dotýkat nebo tisknout dotykovou plochu. Rovněž můžete deaktivovat

dotykovou plochu stisknutím tlačítka  + .

**9. Místo písmen se stisknutím kláves „U“, „I“ a „O“ na klávesnici zobrazují čísla. Jak to lze změnit?**

Stisknutím klávesy  nebo tlačítka  +  (u vybraných modelů) na notebooku vypnete tuto funkci a použijte zmíněné klávesy k zadávání písmen.

## Odovědi na časté dotazy o softwaru

- 1. Po zapnutí notebooku se rozsvítí indikátor napájení, ale nikoli indikátor aktivity pevného disku. Rovněž se nezavede operační systém. Jak to lze opravit?**

Můžete vyzkoušet některé z následujících doporučení:

- Stisknutím a podržením vypínače alespoň čtyři (4) sekundy natvrdo vypněte notebook. Zkontrolujte, zda je správně připojen napájecí adaptér a baterie a potom zapněte notebook.
- Pokud problém přetrvává, požádejte o pomoc nejbližší servisní středisko ASUS.

- 2. Jak postupovat, když se na displeji zobrazí tato zpráva: „Remove disks or other media. Press any key to restart. (Vyměte disk nebo jiná média. Stisknutím libovolné klávesy restartujte.)“?**

Můžete vyzkoušet některé z následujících doporučení:

- Odpojte všechna připojená zařízení USB a potom restartujte notebook.
- Vyměte veškeré optické disky ponechané v optické jednotce a potom restartujte.
- Pokud problém přetrvává, pravděpodobně došlo k problému s pamětí notebooku. Požádejte o pomoc nejbližší servisní středisko ASUS.

- 3. Zavádění operačního systému do notebooku je pomalejší, než obvykle, a operační systém má prodlevy. Jak to lze opravit?**

Odstraňte nedávno nainstalované aplikace nebo aplikace, které nebyly obsaženy v balíčku s operačním systémem, a potom restartujte systém.

#### **4. Nelze zavést operační systém notebooku. Jak to lze opravit?**

Můžete vyzkoušet některé z následujících doporučení:

- Odpojte všechna zařízení připojená k notebooku a potom restartujte systém.
- Pokud problém přetrvává, požádejte o pomoc nejbližší servisní středisko ASUS.

#### **5. Proč nelze notebook probudit z režimu spánku nebo hibernace?**

- Pro obnovu do posledního funkčního stavu je třeba stisknout vypínač.
- Baterie systému je pravděpodobně zcela vybitá. Připojte napájecí adaptér k notebooku a k elektrické zásuvce a stiskněte vypínač.





## ***Přílohy***

## Přehled

4. srpna 1998 bylo v Oficiálním zpravodaji EC zveřejněno rozhodnutí Rady Evropy o CTR 21. CTR 21 platí pro veškerá terminálová nehlasová zařízení s tónovým vytáčením, která se mají připojit k analogové veřejné telefonní síti.

CTR 21 (Společné technické předpisy) pro připojovací požadavky na připojení k analogové veřejné telefonní síti terminálových zařízení (kromě terminálových zařízení podporujících hlasovou telefonii), u kterých je síťové adresování, pokud je poskytováno, realizováno dvoutónovou vícefrekvenční signalizací.

## Prohlášení o síťové kompatibilitě

Prohlášení, které výrobce učiní k upozorněnému orgánu a dodavateli: „Toto prohlášení bude označovat síť, pro které je toto zařízení navrženo ke spolupráci, a všechny upozorněné sítě, se kterými může mít toto zařízení problémy spolupracovat.“

Prohlášení, které výrobce učiní k uživateli: „Toto prohlášení bude označovat síť, pro které je toto zařízení navrženo ke spolupráci, a všechny upozorněné sítě, se kterými může mít toto zařízení problémy spolupracovat. Výrobce rovněž připojí prohlášení, aby vyjasnil, kde síťová kompatibilita závisí na nastavení fyzické a softwarové vrstvy. Také poradí uživateli, aby kontaktoval dodavatele, pokud je žádoucí používat zařízení na jiné síti.“

Prozatím Upozorněný orgán CETECOM vydal několik celoevropských schválení pomocí CTR 21. Výsledkem jsou první evropské modemy, které nevyžadují zákonná schválení pro každý jednotlivý evropský stát.

## Nehlasové zařízení

Záznamníky a hlasité telefony mohou být takto schváleny, a také modemy, faxy, zařízení pro automatické vytáčení a poplašné systémy. Zařízení, u kterého je kvalita řeči po celé trase upravena nařízením (např. ruční telefony a v některých státech i bezdrátové telefony) jsou vyloučena.

## Tato tabulka ukazuje státy, které už používají normu CTR 21.

<b>Země</b>	<b>Aplikováno</b>	<b>Testuje se</b>
Rakousko <sup>1</sup>	Ano	No
Belgie	Ano	Ne
Česká republika	No	Nevztahuje se
Dánsko <sup>1</sup>	Ano	Ano
Finsko	Ano	Ne
Franci	Ano	Ne
Německo	Ano	Ne
Řecko	Ano	Ne
Maďarsko	No	Nevztahuje se
Island	Ano	Ne
Irsko	Ano	Ne
Itálie	Nerozhodnuto	Nerozhodnuto
Izrael	No	Ne
Lichtenštejnsko	Ano	Ne
Lucembursko	Ano	Ne
Nizozemsko <sup>1</sup>	Ano	Ano
Norsko	Ano	Ne
Polsko	No	Nevztahuje se
Portugalsko	No	Nevztahuje se
Španělsko	No	Nevztahuje se
Švédsko	Ano	Ne
Švýcarsko	Ano	Ne
Velká Británie	Ano	Ne

Tyto informace byly zkopírovány z CETECOM a dodáváme je bez záruky. Aktualizace této tabulky najdete na adrese [http://www.cetecom.de/technologies/ctr\\_21.html](http://www.cetecom.de/technologies/ctr_21.html)

1 Národní požadavky se uplatní jen pokud může zařízení používat pulsní vytáčení (výrobci mohou v uživatelském návodu uvést, že zařízení má podporovat jen tónové vytáčení DTMF, a další testy by pak byly zbytečné).

V Nizozemí jsou nutné další testy pro sériové připojení a identifikaci volajícího.

## Prohlášení Federální komise pro komunikaci

Toto zařízení je v souladu s pravidly FCC, část 15. Pro provoz musí splňovat tyto dvě podmínky:

- Zařízení nesmí být zdrojem škodlivého rušení.
- Zařízení musí být schopno akceptovat jakékoli rušení, včetně takového, které může způsobit nežádoucí činnost.

Toto zařízení bylo testováno a bylo zjištěno, že odpovídá omezením pro digitální zařízení třídy B podle části 15 předpisů Federální komise pro komunikaci (FCC). Tato omezení jsou stanovena tak, aby poskytovala odpovídající ochranu před škodlivým rušením v případě, že je zařízení používáno v obydlené oblasti. Toto zařízení generuje, používá a může vyzařovat energii rádiových frekvencí a pokud není nainstalováno a používáno v souladu s návodem k obsluze, může způsobovat rušivou interferenci rádiových komunikací. Přesto však není zaručeno, že k rušení na určitých místech nedojde. Pokud je při vypnutí a zapnutí evidentní, že zařízení způsobuje nežádoucí rušení příjmu rozhlasového nebo televizního vysílání, doporučujeme uživateli, aby se pokusil toto rušení odstranit některým z následujících opatření:

- Přesměrovat nebo přemístit přijímací anténu.
- Zvětšit vzdálenost mezi daným zařízením a přijímačem.

- Připojit dané zařízení do zásuvky na jiném obvodu, než do kterého je zapojen přijímač.
- Obrátit se s žádostí o pomoc na prodejce nebo radio/TV technika.

---

**VAROVÁNÍ!** V souladu s požadavky FCC ohledně emisních limitů a rovněž jako prevence proti nežádoucímu rušení příjmu rádiového nebo televizního signálu je užití stíněného napájecího kabelu povinné. Je povoleno používat pouze dodaný napájecí kabel. Při připojení vstupních a výstupních zařízení se používají pouze stíněné kabely. Upozorňujeme na skutečnost, že změny a modifikace, jež nebyly výslovně schváleny stranou zodpovídající za shodu, mohou vést ke ztrátě vašeho oprávnění k používání tohoto zařízení.

---

(Přetištěno ze Sbírky federálních směrnic #47, část 15.193, 1993. Washington DC: Kancelář Federálního registru, Administrace národních archivů a záznamů, Tisková kancelář vlády USA.)

## Prohlášení FCC o nebezpečí vystavení rádiovým frekvencím (RF)

---

**VAROVÁNÍ!** Změny a modifikace, jež nebyly výslovně schváleny stranou zodpovídající za shodu, mohou vést ke ztrátě oprávnění uživatele k používání tohoto zařízení. „ASUS prohlašuje, že toto zařízení je uvedeným firmware, které prošlo zkouškami v USA, limitováno pro použití na kanálech 1 až 11 na frekvenci 2,4 GHz.“

---

Toto zařízení vyhovuje limitům FCC pro vystavení vyzařování stanoveným pro neřízené prostředí. Abyste vyhověli požadavkům FCC pro vystavení rádiovým frekvencím, vyhněte se přímému kontaktu s vysílací anténou během přenosu dat. Koncoví uživatelé musejí dodržovat specifické provozní pokyny, aby vyhověli požadavkům pro vystavení rádiovým frekvencím.

## Prohlášení o shodě (Směrnice R&TTE 1995/5/EC)

Následující položky byly dokončeny a jsou považovány za relevantní a dostatečné:

- Základní požadavky uvedené v [článek 3]
- Požadavky na ochranu zdraví a bezpečnost uvedené v [článek 3.1a]
- Testy elektrické bezpečnosti podle [EN 60950]
- Požadavky na ochranu v souvislosti s elektromagnetickou kompatibilitou podle [článek 3.1b]
- Testy elektromagnetické kompatibility v [EN 301 489-1] a [EN 301 489-17]
- Efektivní využívání rádiového spektra uvedené v [článek 3.2]
- Řady rádiových testů v souladu s [EN 300 328-2]

## Symbol CE



### Symbol CE pro zařízení bez bezdrátové místní sítě LAN/Bluetooth

Dodaná verze tohoto zařízení vyhovuje směrnici EEC 2004/108/EC „Elektromagnetická kompatibilita“ a 2006/95/EC „Směrnice pro slaboproudá zařízení“.



### Symbol CE pro zařízení s bezdrátovou místní sítí LAN/Bluetooth

Toto zařízení vyhovuje požadavkům směrnice 1999/5/EC Evropského parlamentu a komise ze dne 9. března 1999 o rádiových a telekomunikačních zařízeních a o vzájemném uznávání jejich shody.

## Bezdrátový provozní kanál pro různé domény

N. America	2.412-2.462 GHz	Kanál 01 až 11
Japonsko	2.412-2.484 GHz	Kanál 01 až 14
Evropa ETSI	2.412-2.472 GHz	Kanál 01 až 13

## Francouzská pásma s omezenými bezdrátovými frekvencemi

Některé oblasti ve Francii mají omezené frekvenční pásmo. Největší povolený interiérový výkon:

- 10mW pro celé pásmo 2,4 GHz (2400 MHz–2483,5 MHz)
- 100mW pro frekvence od 2446,5 MHz do 2483,5 MHz

---

**POZNÁMKA:** Kanály 10 až 13 včetně fungují v pásmu 2446,6 MHz až 2483,5 MHz.

---

Existuje několik možností pro použití venku: Na soukromém pozemku nebo na soukromém pozemku veřejných organizací je k použití nutný předchozí souhlas ministerstva obrany, s maximálním povoleným výkonem 100mW v pásmu 2446,5–2483,5 MHz. Venkovní použití na veřejném pozemku není povoleno.

V níže uvedených krajích pro celé pásmo 2,4 GHz:

- Maximální povolený výkon v interiéru je 100 mW
- Maximální povolený výkon v exteriéru je 10 mW

Kraje, ve kterých je povoleno použití pásma 2400 – 2483,5 MHz s EIRP méně než 100 mW v interiéru a méně než 10 mW v exteriéru:

01 Ain	02 Aisne	03 Allier
05 Hautes Alpes	08 Ardennes	09 Ariège
11 Aude	12 Aveyron	16 Charente
24 Dordogne	25 Doubs	26 Drôme
32 Gers	36 Indre	37 Indre et Loire
41 Loir et Cher	45 Loiret	50 Manche
55 Meuse	58 Nièvre	59 Nord
60 Oise	61 Orne	63 Puy du Dôme
64 Pyrénées Atlantique	66 Pyrénées Orientales	67 Bas Rhin
68 Haut Rhin	70 Haute Saône	71 Saône et Loire
75 Paris	82 Tarn et Garonne	84 Vaucluse
88 Vosges	89 Yonne	90 Territoire de Belfort
94 Val de Marne		

Tento požadavek se pravděpodobně postupně změní, takže budete moci svoji kartu pro bezdrátovou lokální síť používat na více místech ve Francii. Zkontrolujte tyto informace u ART ([www.arcep.fr](http://www.arcep.fr))

---

**POZNÁMKA:** Vaše WLAN karta vysílá méně než 100 mW, ale více než 10 mW.

---



## Poznámky k bezpečnosti UL

U telekomunikačních zařízení (telefony) UL 1459 požaduje, aby bylo zařízení elektricky propojeno s telekomunikační sítí s uzemněným provozním napětím, jež ve špičce nepřesahuje 200 V a v kombinaci špička - špička 300 V a 1 V rms a aby bylo instalováno nebo používáno v souladu s Národním předpisem o elektrickém proudu (NFPA 70).

Při používání modemu spolu s notebookem je vždy nutné dbát na základní bezpečnostní opatření, aby se snížilo nebezpečí požáru, elektrického šoku a zranění osob; k opatřením patří:

- Nepoužívejte notebook v blízkosti vody, např. blízko vany, umyvadla, dřezu nebo nádoby na prádlo, ve vlhkém suterénu nebo poblíž bazénu.
- Nepoužívejte notebook během bouřky s elektrickými výboji. Existuje nebezpečí elektrického šoku z osvětlení.
- Nepoužívejte notebook poblíž oblasti s unikajícím plynem.

Jako zdroje napájení výrobku požaduje UL 1642 používat krycí primární (jednorázové) a sekundární (nabíjecí) lithiové baterie. Tyto baterie obsahují kovové lithium nebo lithiovou příměs nebo lithiové ionty a mohou být tvořeny buď jednou, dvěma nebo více elektrochemickými buňkami, které jsou propojeny sériově, paralelně, nebo oběma způsoby a převádějí chemickou energii na energii elektrickou pomocí nevratné nebo vratné chemické reakce.

- Neodhazujte bateriovou sadu notebooku do ohně, může dojít k explozi. S žádostí o informace o zvláštním odstranění baterií se obraťte na místní správní orgány, sníží se tím riziko úrazu osob způsobené požárem nebo explozí.
- Nepoužívejte napájecí adaptéry nebo baterie jiných zařízení, sníží se tím riziko úrazu osob způsobené požárem nebo explozí. Používejte pouze napájecí adaptéry schválené UL nebo baterie dodané výrobcem, resp. autorizovaným prodejcem.

## Požadavek na elektrickou bezpečnost

U výrobků s hodnotou elektrického proudu od 6 A a hmotností vyšší než 3 kg je nutné používat schválené napájecí kabely větší nebo rovné: H05VV-F, 3 G, 0,75 mm<sup>2</sup> nebo H05VV-F, 2 G, 0,75mm<sup>2</sup>.

## Poznámky k TV tuneru

Poznámka pro technika provádějícího instalaci systému CATV - Kabelová přípojka musí být uzemněná (ukostřená) v souladu s částí ANSI/NFPA 70 směrnice NEC (National Electrical Code), konkrétně s Oddílem 820.93, Uzemnění vnějšího vodivého stínění koaxiálního kabelu – instalace musí obsahovat připojení stínění koaxiálního kabelu k uzemnění na vstupu do budovy.

## REACH

V rámci shody s regulační platformou REACH (Registration, Evaluation, Authorisation, and Restriction of Chemicals (registrace, hodnocení, povolování a omezování chemických látek)) byl zveřejněn seznam chemických látek přítomných v našich produktech na webu ASUS REACH na adrese <http://csr.asus.com/english/REACH.htm>.

## Poznámka k výrobkům Macrovision Corporation

Tento výrobek je vybaven technologií chráněnou autorským právem, která je zabezpečena právním nárokem na určité patenty zapsané v USA a další práva spojená s duševním vlastnictvím vlastníků korporací Macrovision a dalšími. K používání této technologie chráněné autorským právem je nutný souhlas korporace Macrovision a ten je určen pouze pro domácí použití a jiná použití s limitovaným počtem opakování, pakliže *korporace Macrovision nevydala jiné povolení*. Zpětné inženýrství nebo demontování je zakázáno.

## Prevence ztráty sluchu

V zájmu předcházení ztrátě sluchu neposlouchejte dlouhodobě při vysoké hlasitosti.



## Severská opatření pro lithium (pro baterie lithium-ion)

CAUTION! Danger of explosion if battery is incorrectly replaced. Replace only with the same or equivalent type recommended by the manufacturer. Dispose of used batteries according to the manufacturer's instructions. (English)

ATTENZIONE! Rischio di esplosione della batteria se sostituita in modo errato. Sostituire la batteria con un una di tipo uguale o equivalente consigliata dalla fabbrica. Non disperdere le batterie nell'ambiente. (Italian)

VORSICHT! Explosionsgefahr bei unsachgemäßen Austausch der Batterie. Ersatz nur durch denselben oder einem vom Hersteller empfohlenem ähnlichen Typ. Entsorgung gebrauchter Batterien nach Angaben des Herstellers. (German)

ADVARSEL! Lithiumbatteri - Eksplosionsfare ved fejlagtig håndtering. Udskiftning må kun ske med batteri af samme fabrikat og type. Levér det brugte batteri tilbage til leverandøren. (Danish)

WARNING! Explosionsfara vid felaktigt batteribyte. Använd samma batterityp eller en ekvivalent typ som rekommenderas av apparattillverkaren. Kassera använt batteri enligt fabrikantens instruktion. (Swedish)

VAROITUS! Paristo voi räjähtää, jos se on virheellisesti asennettu. Vaihda paristo ainoastaan laitevalmistajan suosittellemaan tyyppiin. Hävitä käytetty paristo valmistajan ohjeiden mukaisesti. (Finnish)

ATTENTION! Il y a danger d'explosion s'il y a remplacement incorrect de la batterie. Remplacer uniquement avec une batterie du même type ou d'un type équivalent recommandé par le constructeur. Mettre au rebut les batteries usagées conformément aux instructions du fabricant. (French)

ADVARSEL! Eksplosjonsfare ved feilaktig skifte av batteri. Benytt samme batteritype eller en tilsvarende type anbefalt av apparatfabrikanten. Brukte batterier kasseres i henhold til fabrikantens instruksjoner. (Norwegian)

標準品以外の使用は、危険の元になります。交換品を使用する場合、製造者に指定されるものを使って下さい。製造者の指示に従って処理して下さい。(Japanese)

ВНИМАНИЕ! При замене аккумулятора на аккумулятор иного типа возможно его возгорание. Утилизируйте аккумулятор в соответствии с инструкциями производителя. (Russian)

## Varovný servisní štítek

---

**VAROVÁNÍ!** PŘI OTEVŘENÍ DOCHÁZÍ K NEVIDITELNÉMU LASEROVÉMU VYZAŘOVÁNÍ. NEDÍVEJTE SE DO PAPRSKU ANI SI JEJ PŘÍMO NEPROHLÍŽEJTE OPTICKÝMI NÁSTROJI.

---

## Směrnice CDRH

2. srpna 1976 zavedlo Centrum pro zařízení a radiologické zdraví (CDRH) spadající pod Správu potravin a léčiv USA směrnice v souvislosti s laserovými výrobky. Tyto platí pro laserové výrobky vyrobené od 1. srpna 1976. U výrobků prodávaných ve Spojených státech je shoda povinností.

---

**VAROVÁNÍ!** Používání ovládacích prvků nebo úpravy resp. vykonávání činností nespecifikovaných zde nebo v instalačním průvodci laserového zařízení mohou vést k nebezpečnému vystavení radiaci.

---

## Informace o povlaku

---

**DŮLEŽITÉ!** K zajištění elektrického oddělení a udržení elektrické bezpečnosti je na povrch nanesen podvlak, který izoluje tělo notebooku, kromě stran, kde se nacházejí vstupně výstupní porty.

---

# Schválení CTR 21 (pro notebook s integrovaným modemem)

## Danish

»Udstyret er i henhold til Rådets beslutning 98/482/EF EU-godkendt til at blive opkoblet på de offentlige telefonnet som enkeltforbundet terminal. På grund af forskelle mellem de offentlige telefonnet i de forskellige lande giver godkendelsen dog ikke i sig selv ubetinget garanti for, at udstyret kan fungere korrekt på samtlige nettermineringspunkter på de offentlige telefonnet.

I tilfælde af problemer bør De i første omgang henvende Dem til leverandøren af udstyret.»

## Dutch

„Dit apparaat is goedgekeurd volgens Beschikking 98/482/EG van de Raad voor de pan-Europese aansluiting van enkelvoudige eindapparatuur op het openbare geschakelde telefoonnetwerk (PSTN). Gezien de verschillen tussen de individuele PSTN's in de verschillende landen, biedt deze goedkeuring op zichzelf geen onvoorwaardelijke garantie voor een succesvolle werking op elk PSTN-netwerkaansluitpunt.

Neem bij problemen in eerste instantie contact op met de leverancier van het apparaat.”

## English

“The equipment has been approved in accordance with Council Decision 98/482/EC for pan-European single terminal connection to the public switched telephone network (PSTN). However, due to differences between the individual PSTNs provided in different countries, the approval does not, of itself, give an unconditional assurance of successful operation on every PSTN network termination point.

In the event of problems, you should contact your equipment supplier in the first instance.”

## Finnish

”Tämä laite on hyväksytty neuvoston päätöksen 98/482/EY mukaisesti liitettäväksi yksittäisenä laitteena yleiseen kytkentäiseen puhelinverkkoon (PSTN) EU:n jäsenvaltioissa. Eri maiden yleisten kytkentäisten puhelinverkkojen välillä on kuitenkin eroja, joten hyväksyntä ei sellaisenaan takaa häiriötöntä toimintaa kaikkien yleisten kytkentäisten puhelinverkkojen liityntäpisteissä.

Ongelmien ilmetessä ottakaa viipymättä yhteyttä laitteen toimittajaan.”

## French

«Cet équipement a reçu l'agrément, conformément à la décision 98/482/CE du Conseil, concernant la connexion paneuropéenne de terminal unique aux réseaux téléphoniques publics commutés (RTPC). Toutefois, comme il existe des différences d'un pays à l'autre entre les RTPC, l'agrément en soi ne constitue pas une garantie absolue de fonctionnement optimal à chaque point de terminaison du réseau RTPC.

En cas de problème, vous devez contacter en premier lieu votre fournisseur.»

## German

„Dieses Gerät wurde gemäß der Entscheidung 98/482/EG des Rates europaweit zur Anschaltung als einzelne Endeinrichtung an das öffentliche Fernsprechnetz zugelassen. Aufgrund der zwischen den öffentlichen Fernsprechnetzen verschiedener Staaten bestehenden Unterschiede stellt diese Zulassung an sich jedoch keine unbedingte Gewähr für einen erfolgreichen Betrieb des Geräts an jedem Netzabschlußpunkt dar.

Falls beim Betrieb Probleme auftreten, sollten Sie sich zunächst an ihren Fachhändler wenden.“

## Greek

«Ο εξοπλισμός έχει εγκριθεί για πανευρωπαϊκή σύνδεση μεμονωμένου τερματικού με το δημόσιο τηλεφωνικό δίκτυο μεταγωγής (PSTN), σύμφωνα με την απόφαση 98/482/ΕΚ του Συμβουλίου· ωστόσο, επειδή υπάρχουν διαφορές μεταξύ των επιμέρους PSTN που παρέχονται σε διάφορες χώρες, η έγκριση δεν παρέχει απ' αυτής ανεπιφύλακτη εξασφάλιση επιτυχούς λειτουργίας σε κάθε σημείο απόληξης του δικτύου PSTN.

Εάν ανακύψουν προβλήματα, θα πρέπει κατ' αρχάς να απευθύνεστε στον προμηθευτή του εξοπλισμού σας.»

## Italian

«La presente apparecchiatura terminale è stata approvata in conformità della decisione 98/482/CE del Consiglio per la connessione paneuropea come terminale singolo ad una rete analogica PSTN. A causa delle differenze tra le reti dei differenti paesi, l'approvazione non garantisce però di per sé il funzionamento corretto in tutti i punti di terminazione di rete PSTN.

In caso di problemi contattare in primo luogo il fornitore del prodotto.»

## Portuguese

«Este equipamento foi aprovado para ligação pan-europeia de um único terminal à rede telefónica pública comutada (RTPC) nos termos da Decisão 98/482/CE. No entanto, devido às diferenças existentes entre as RTPC dos diversos países, a aprovação não garante incondicionalmente, por si só, um funcionamento correcto em todos os pontos terminais da rede da RTPC.

Em caso de problemas, deve entrar-se em contacto, em primeiro lugar, com o fornecedor do equipamento.»

## Spanish

«Este equipo ha sido homologado de conformidad con la Decisión 98/482/CE del Consejo para la conexión paneuropea de un terminal simple a la red telefónica pública conmutada (RTPC). No obstante, a la vista de las diferencias que existen entre las RTPC que se ofrecen en diferentes países, la homologación no constituye por sí sola una garantía incondicional de funcionamiento satisfactorio en todos los puntos de terminación de la red de una RTPC.

En caso de surgir algún problema, procede ponerse en contacto en primer lugar con el proveedor del equipo.»

## Swedish

”Utrustningen har godkänts i enlighet med rådets beslut 98/482/EG för alleuropeisk anslutning som enskild terminal till det allmänt tillgängliga kopplade telenätet (PSTN). På grund av de skillnader som finns mellan telenätet i olika länder utgör godkännandet emellertid inte i sig självt en absolut garanti för att utrustningen kommer att fungera tillfredsställande vid varje telenätsanslutningspunkt.

Om problem uppstår bör ni i första hand kontakta leverantören av utrustningen.”

## Produkt vyhovující standardu ENERGY STAR



ENERGY STAR je společný program americké Agentury pro ochranu životního prostředí a amerického ministerstva energetiky, který nám všem pomáhá ušetřit a zároveň chránit životní prostředí díky energeticky úsporným výrobkům a postupům.

Všechny produkty společnosti ASUS označené logem ENERGY STAR vyhovují standardu ENERGY STAR a funkce řízení spotřeby je u nich povolena ve výchozím nastavení. Tento monitor a počítač jsou automaticky nastaveny na přechod do režimu spánku po 10 a 30 minutách nečinnosti uživatele. Počítač probudíte klepnutím myši nebo stiskem libovolné klávesy na klávesnici. Podrobné informace o řízení spotřeby a jeho přínosu pro životní prostředí najdete na stránkách <http://www.energystar.gov/powermanagement>. Na stránkách <http://www.energystar.gov> dále najdete podrobnosti o společném programu ENERGY STAR.

---

**POZNÁMKA:** Program Energy Star NENÍ podporován v produktech s operačními systémy Freedos a Linux.

---

## Splnění globálních ekologických předpisů a prohlášení

Společnost ASUS se řídí principy ekologického návrhu a výroby produktů a zajišťuje splnění globálních ekologických předpisů ve všech fázích životního cyklu produktů ASUS. Společnost ASUS kromě toho také zveřejňuje relevantní informace v souladu s požadavky předpisů.

Více se o povinně zveřejňovaných informacích dozvíte na <http://csr.asus.com/english/Compliance.htm> ASUS plní tyto požadavky:

**Prohlášení o materiálech dle japonské normy JIS-C-0950**

**Evropské předpisy REACH SVHC**

**Korejské předpisy RoHS**

## Recyklace ASUS / Služby zpětného odběru

ASUS provozuje program recyklace a zpětného odběru založené na naší snaze maximálně chránit životní prostředí. Věříme, že má smysl nabízet řešení umožňující zodpovědnou recyklaci našich produktů, baterií, dalších součástí a obalových materiálů. Podrobné informace o recyklaci v různých regionech najdete na <http://csr.asus.com/english/Takeback.htm>.



# EC Declaration of Conformity



We, the undersigned,

Manufacturer:	ASUSTeK COMPUTER INC.
Address:	4F, No. 150, LI-TE Rd., PEITOU, TAIPEI 112, TAIWAN
Authorized representative in Europe:	ASUS COMPUTER GmbH
Address, City:	HARKORT STR. 21-23, 40880 RATINGEN
Country:	GERMANY

declare the following apparatus:

Product name :	Notebook PC
Model name :	GX700V

conform with the essential requirements of the following directives:

**2004/108/EC-EMC Directive**

<input checked="" type="checkbox"/> EN 55022:2010+AC:2011	<input checked="" type="checkbox"/> EN 55024:2010
<input checked="" type="checkbox"/> EN 61000-3-2:2014	<input checked="" type="checkbox"/> EN 61000-3-3:2013
<input type="checkbox"/> EN 55013:2001+A1:2003+A2:2006	<input type="checkbox"/> EN 55020:2007+A11:2011

**1999/5/EC-R&TTE Directive**

<input checked="" type="checkbox"/> EN 300 328 V1.8.1(2012-06)	<input checked="" type="checkbox"/> EN 301 489-1 V1.9.2(2011-09)
<input type="checkbox"/> EN 300 440-2 V1.6.1(2010-08)	<input type="checkbox"/> EN 301 489-3 V1.6.1(2013-08)
<input type="checkbox"/> EN 300 440-2 V1.4.1(2010-08)	<input type="checkbox"/> EN 301 489-4 V1.4.1(2009-05)
<input type="checkbox"/> EN 301 511 V9.0.2(2003-03)	<input type="checkbox"/> EN 301 489-7 V1.3.1(2005-11)
<input type="checkbox"/> EN 301 908-1 V6.2.1(2013-04)	<input type="checkbox"/> EN 301 489-9 V1.4.1(2007-11)
<input type="checkbox"/> EN 301 908-2 V5.4.1(2012-12)	<input checked="" type="checkbox"/> EN 301 489-17 V2.2.1(2012-09)
<input type="checkbox"/> EN 301 908-13 V5.2.1(2011-05)	<input type="checkbox"/> EN 301 489-24 V1.5.1(2010-10)
<input checked="" type="checkbox"/> EN 301 893 V1.7.1(2012-06)	<input type="checkbox"/> EN 302 326-2 V1.2.2(2007-06)
<input type="checkbox"/> EN 302 544-2 V1.1.1(2009-01)	<input type="checkbox"/> EN 50332-1 (2000-03)
<input type="checkbox"/> EN 302 623 V1.1.1(2009-01)	<input type="checkbox"/> EN 50332-2 (2003-12)
<input type="checkbox"/> EN 62209-1: 2006	<input type="checkbox"/> EN 50360: 2001
<input type="checkbox"/> EN 62209-2: 2010	<input type="checkbox"/> EN 50360/A1: 2012
<input type="checkbox"/> EN 62479:2010	<input type="checkbox"/> EN 302 291-1 V1.1.1(2005-07)
<input checked="" type="checkbox"/> EN 62311:2008	<input type="checkbox"/> EN 302 291-2 V1.1.1(2005-07)

**2006/95/EC-LVD Directive**

<input type="checkbox"/> EN 60950-1: 2006 / A12: 2011	<input type="checkbox"/> EN 60065:2002 / A12:2011
<input checked="" type="checkbox"/> EN 60950-1: 2006 / A2: 2013	

**2009/125/EC-ErP Directive**

<input type="checkbox"/> Regulation (EC) No. 1275/2008	<input checked="" type="checkbox"/> Regulation (EC) No. 278/2009
<input type="checkbox"/> Regulation (EC) No. 642/2009	<input checked="" type="checkbox"/> Regulation (EU) No. 617/2013

**2011/65/EU-RoHS Directive**

Ver. 150326

**CE marking**



(EC conformity marking)

Position : CEO  
Name : Jerry Shen

Signature : \_\_\_\_\_

Declaration Date: 09/12/2015  
Year to begin affixing CE marking: 2015